



**ГОСУДАРСТВЕННЫЙ СТАНДАРТ
СОЮЗА ССР**

**ХОЛОДИЛЬНИКИ И МОРОЗИЛЬНИКИ
БЫТОВЫЕ ЭЛЕКТРИЧЕСКИЕ
КОМПРЕССИОННЫЕ
ПАРАМЕТРИЧЕСКОГО РЯДА**

ОБЩИЕ ТЕХНИЧЕСКИЕ УСЛОВИЯ

ГОСТ 26678—85

Издание официальное

Е

Цена 5 коп.

**ГОСУДАРСТВЕННЫЙ КОМИТЕТ СССР ПО СТАНДАРТАМ
Москва**

РАЗРАБОТАН

Министерством машиностроения для легкой и пищевой промышленности и бытовых приборов

Государственным комитетом по гражданскому строительству и архитектуре при Госстрое СССР

ИСПОЛНИТЕЛИ

**В. Ф. Возный, С. Ю. Берсудский, М. С. Подоляк (руководители темы),
В. М. Ягодин, А. Н. Осатюк, А. П. Морозов, В. А. Кириков, В. С. Моисеев,
В. Б. Бурский**

ВНЕСЕН Министерством машиностроения для легкой и пищевой промышленности и бытовых приборов

Зам. министра А. Е. Донских

УТВЕРЖДЕН И ВВЕДЕН В ДЕЙСТВИЕ Постановлением Государственного комитета СССР по стандартам от 11 декабря 1985 г. № 3915

**ХОЛОДИЛЬНИКИ И МОРОЗИЛЬНИКИ БЫТОВЫЕ
ЭЛЕКТРИЧЕСКИЕ КОМПРЕССИОННЫЕ
ПАРАМЕТРИЧЕСКОГО РЯДА****Общие технические условия**

Electric domestic compression refrigerators and
freezers of parameter series,
General specifications

**ГОСТ
26678—85**

ОКП 51 5621

Постановлением Государственного комитета СССР по стандартам от 11 декабря 1985 г. № 3915 срок действия установлен

с 01.01.87
до 01.01.92

Несоблюдение стандарта преследуется по закону

Настоящий стандарт распространяется на бытовые электрические компрессионные напольные холодильники и морозильники унифицированной конструкции с габаритными размерами в плане 600×600 мм, изготавливаемые для нужд народного хозяйства и экспорта, предназначенные для хранения и замораживания пищевых продуктов в бытовых условиях и использования как для автономной установки, так и в составе кухонной мебели.

Стандарт устанавливает классификацию, основные параметры и размеры холодильников и морозильников, технические требования к ним и методы испытаний.

Технические требования и методы испытаний, не регламентированные настоящим стандартом, правила приемки, маркировка, упаковка, транспортирование, хранение холодильников и морозильников и гарантии изготовителя — по ГОСТ 16317—76.

Стандарт соответствует стандарту ИСО 3055—74 в части габаритных размеров в плане холодильников и морозильников.

Пояснения некоторых терминов, применяемых в стандарте, приведены в справочном приложении 1.

Примеры компоновки холодильников и морозильников приведены в справочном приложении 2, пример установки холодильника (морозильника) в кухонном помещении — в справочном приложении 3.

1. КЛАССИФИКАЦИЯ

1.1. По конструктивному исполнению холодильники и морозильники подразделяются на следующие типы:

КШ — холодильники однокамерные в виде шкафа;

КС — холодильники однокамерные в виде стола;

КШД — холодильники двухкамерные в виде шкафа;

КШТ — холодильники трехкамерные в виде шкафа;

МКШ — морозильники в виде шкафа;

МКС — морозильники в виде стола,

КШМХ — холодильники-морозильники комбинированные в виде шкафа (шкафов).

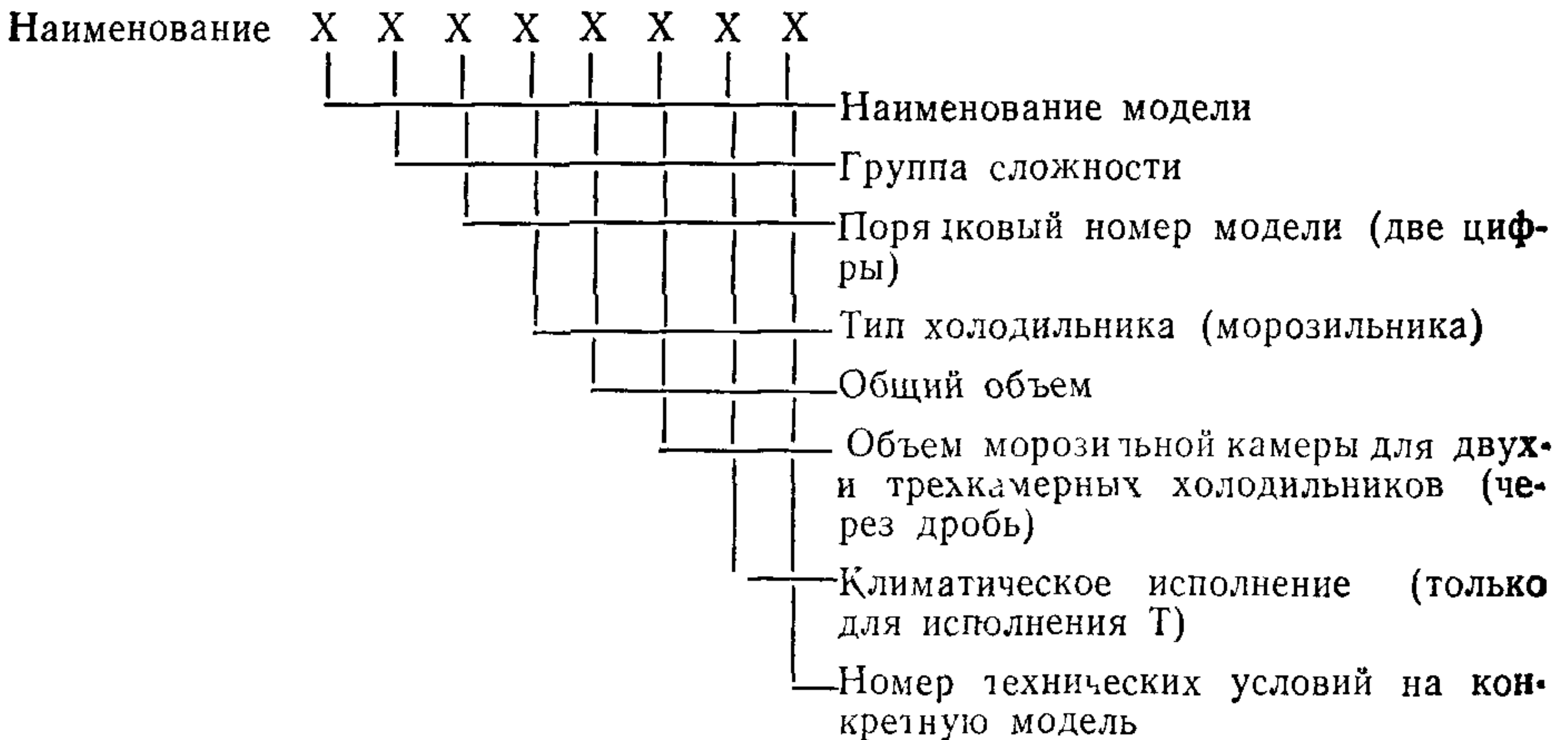
1.2. В зависимости от выполняемых функций холодильники подразделяются на шесть групп сложности, морозильники на две (0 и 1). Выполняемые функции и группы сложности приведены в табл. 1.

Таблица 1

Выполняемые функции	Наличие выполняемой функции по группам сложности					
	0	1	2	3	4	5
Хранение замороженных продуктов при температуре минус 12°C	—	—	—	+	+	—
минус 18°C	+	+	+	—	—	—
Режим замораживания	+	+	—	—	—	—
Размораживание продуктов специальным устройством	+	—	—	—	—	—
Автоматическое оттаивание испарителя холодильной камеры	+	+	+	—	—	+
Полуавтоматическое активное оттаивание испарителя низкотемпературного отделения	—	—	—	+	—	—
Естественное оттаивание испарителя низкотемпературного отделения	—	—	—	—	+	—
Свеговая сигнализация о режимах работы	+	+	—	—	—	—
Звуковая сигнализация о нарушении правил эксплуатации	+	—	—	—	—	—

Примечание Знак «+» означает наличие выполняемой функции, знак «—» отсутствие

1.3. Структура условного обозначения холодильника и морозильника должна соответствовать следующей:



Примеры условных обозначений.

Холодильник «Минск» 1-й группы сложности, модели 25, изготовленный в виде шкафа, двухкамерный общим объемом 350 дм³ и объемом морозильной камеры 80 дм³ климатического исполнения УХЛ:

Холодильник «Минск-125» КШД 350/80 ТУ

Морозильник «Гиочел» 1-й группы сложности модели 1, изготовленный в виде стола, общим объемом 120 дм³ климатического исполнения Т:

Морозильник «Гиочел 101» МКС-120 Т ТУ ...

2. ОСНОВНЫЕ ПАРАМЕТРЫ И РАЗМЕРЫ

2.1. Холодильники и морозильники должны иметь следующие размеры в плане:

ширина, мм	600 ₋₁₀
глубина, мм	
шкафа	600 ₋₁₀
стола	600 ₋₅

Примечание Глубина дана без учета ручки, эмблемы, блока управления и сигнализации

2.2 Значение размера холодильников и морозильников по высоте следует выбирать из ряда:

850, 1050; 1200; 1300; 1400; 1450; 1600; 1750; 2100 мм.

Предельное отклонение минус 15 мм.

2.3. Основные размеры холодильников и морозильников, изготовляемых для экспорта, допускается устанавливать в технических условиях на конкретные модели.

2.4. Основные параметры однокамерных холодильников должны соответствовать указанным в табл. 3.

Таблица 3

Наименование параметра	Значения параметров для типоразмеров холодильника					
	КС-140	КШ 180	КШ 220	КШ 240	КШ-260	КШ-280
Общий объем холодильника, дм ³	140	180	220	240	260	280
Объем низкотемпературного отделения, дм ³	20	20; 30	30; 40	30; 40	30; 40	30; 40
Высота, мм	850	1050	1200	1300	1400	1450
Температура хранения замороженных продуктов, °С, не выше	-12	-12; -18	-12; -18	-12; -18	-12; -18	-18
Удельный суточный расход электро энергии при температуре окружающей среды 25°С, 10 ² ·кВт·ч/дм ³ , не более, при температуре хранения						
-12°С						
до 01 01 91	0,62	0,53	0,47	0,46	0,43	—
после 01 01 91	0,54	0,46	0,40	0,38	0,35	—
-18°С						
до 01 01 91	—	0,63	0,57	0,52	0,49	0,47
после 01 01.91	—	0,57	0,50	0,45	0,42	0,40
Удельная масса, кг/дм ³ , не более						
до 01 01 91	0,32	0,28	0,26	0,24	0,23	0,21
после 01 01 91	0,30	0,25	0,24	0,22	0,21	0,19

Примечание Допускается изготавливать однокамерные холодильники без низкотемпературного отделения; двухкамерные модификации однокамерных холодильников с объемом низкотемпературной камеры 40 дм³ при увеличении значений параметров, указанных в табл. 3 (энергопотребления и массы), не более чем на 5%.

2.5. Основные параметры двухкамерных холодильников должны соответствовать указанным в табл. 4.

Таблица 4

Наименование параметра	Значения параметров для типоразмеров холодильника			
	КШД 270/80	КШД-300/60	КШД 300/80	КШД 350/80
Общий объем холодильника, дм ³	270	300	300	350
Объем морозильной камеры, дм ³	80	60	80	80
Высота, мм	1450	1600	1600	1750
Температура хранения замороженных продуктов, °С, не выше	-18	-18	-18	-18

Продолжение табл. 4

Наименование параметра	Значения параметров для типоразмеров холодильника			
	КШД 270/80	КШД-300/60	КШД 300/80	КШД-350/80
Мощность замораживания продуктов, кг/сут, не менее	4,0	3,0	4,0	4,0
Удельный суточный расход электроэнергии при температуре окружающей среды 25°C, 10 ² ·кВт·ч/дм ³ , не более				
до 01 01 91	0,46*	0,45	0,44	0,43
после 01 01 91	0,40	0,40	0,38	0,37
Удельная масса, кг/дм ³ , не более				
до 01 01 91	0,26	0,25	0,25	0,22
после 01 01 91	0,24	0,23	0,23	0,20

* Допускается 0,55 до 1 января 1989 г.

2.6. Основные параметры трехкамерных холодильников должны соответствовать указанным в табл. 5.

Таблица 5

Наименование параметра	Значения параметров для типоразмеров холодильника	
	КШТ-300/60	КШТ-350/80
Общий объем холодильника, дм ³	300	350
Объем морозильной камеры, дм ³	60	80
Объем камеры для хранения овощей и фруктов, дм ³	60	60
Высота, мм	1600	1750
Температура хранения замороженных продуктов, °С, не выше	-18	-18
Мощность замораживания продуктов, кг/сут, не менее	3,0	4,0
Температура в камере для хранения овощей и фруктов, °С, не выше	+10	+10
Удельный суточный расход электроэнергии при температуре окружающей среды 25°C, 10 ² ·кВт·ч/дм ³ , не более.		
до 01 01 91	0,42	0,41
после 01 01 91	0,37	0,36
Удельная масса, кг/дм ³ , не более:		
до 01 01 91	0,28	0,25
после 01 01 91	0,25	0,22

2.7. Основные параметры комбинированных холодильников-морозильников должны соответствовать указанным в табл. 6.

Таблица 6

Наименование параметра	Значение параметров для типоразмеров холодильника-морозильника		
	КШМХ-350/120	КШМХ 420/120	КШМХ-420/160
Общий объем холодильника-морозильника, дм ³	350	420	420
Объем морозильника, дм ³	120	120	160
Высота, мм	1750	2100	2100
Мощность замораживания продуктов, кг/сут, не менее	10	10	14
Температура хранения замороженных продуктов, °С, не выше	—18	—18	—18
Удельный суточный расход электроэнергии при температуре окружающей среды 25°С, 10 ² ·кВт·ч/дм ³ , не более			
до 01 01 91	0,43	0,43	0,43
после 01 01 91	0,37	0,37	0,37
Удельная масса, кг/дм ³ , не более			
до 01 01 91	0,24	0,24	0,24
после 01 01 91	0,22	0,22	0,22

2.8. Основные параметры морозильников должны соответствовать указанным в табл. 7.

Таблица 7

Наименование параметра	Значения параметров для типоразмеров морозильников		
	МКС 120	МКШ-160	МКШ-200
Общий объем морозильника, дм ³	120	160	200
Высота, мм	850	1050	1300
Мощность замораживания продуктов, кг/сут, не менее	10	14	18
Температура хранения замороженных продуктов, °С, не выше	—18	—18	—18
Удельный суточный расход электроэнергии при температуре окружающей среды 25°С, 10 ² ·кВт·ч/дм ³ , не более			
до 01 01 91	1,12	1,03	0,95
после 01 01 91	0,98	0,88	0,80
Удельная масса, кг/дм ³ , не более:			
до 01 01 91	0,38	0,33	0,29
после 01 01 91	0,32	0,30	0,25

2.9. Допускается изготовление комбинированных холодильников-морозильников в виде блок-колонки, составленной из изделий типоразмеров, регламентируемых пп. 2.4 и 2.8.

3. ТЕХНИЧЕСКИЕ ТРЕБОВАНИЯ

3.1. Время повышения температуры при отключении электроэнергии в морозильных камерах двухкамерных и трехкамерных холодильников, комбинированных холодильников-морозильников и в морозильниках от температуры хранения замороженных продуктов до минус 9°C при температуре окружающей среды 25°C должно быть не менее:

для КШД, КШТ — 5 ч;

для КШМХ, МКС, МКШ — 7 ч.

3.2. Основные составные части холодильников и морозильников одного типоразмера должны быть унифицированы между собой.

Перечень основных составных частей приведен в обязательном приложении 4.

3.3. Требования технической эстетики — по справочному приложению 5.

4. МЕТОДЫ ИСПЫТАНИЙ

4.1. Определение мощности замораживания морозильников

Перед началом испытаний незагруженный морозильник охлаждается до минимальной температуры, которую он может достичь при непрерывной работе в течение 24 ч при температуре окружающей среды 25°C .

При испытании большой нагрузки в морозильную камеру на каждые $0,1 \text{ м}^3$ полезного объема следует поместить не менее 25 кг теплых пакетов.

Следует обеспечить хорошее соприкосновение пакетов с охлаждаемой поверхностью.

Число пакетов M определяется на основании выбора наибольшего значения двух вариантов измерений:

шесть точек измерений;

на каждые 15 кг нагрузки одна точка измерения.

Следует измерять температуру пакетов и время начиная от заполнения пакетами до тех пор, пока температура самого теплого пакета не достигнет значения минус 18°C .

Непосредственно после замораживания большой нагрузки пакеты перегруппируются с целью освобождения места под пакеты малой нагрузки. Морозильник продолжает работать без изменения регулировки терморегулятора или без изменения положения пере-

ключателя режимов работы до достижения постоянного режима. Затем вводится малая нагрузка, соответствующая мощности замораживания для данной модели. Пакеты малой загрузки не должны находиться в контакте с пакетами большой загрузки.

Пакеты для замораживания располагают таким образом, чтобы самая большая их поверхность контактировала с охлаждаемой поверхностью. Для измерения температуры пакеты М следует равномерно распределить в камере. Число пакетов определяется на основании двух вариантов измерений выбором большего значения: две точки измерения, на каждые 3 кг загрузки — одна точка измерения. Фиксируется температура ранее замороженных пакетов и пакетов малой загрузки до тех пор, пока среднеарифметическая температура пакетов малой загрузки не достигнет минус 18°C. Фиксируется время, необходимое для достижения этой температуры.

Результат испытаний считается положительным, если максимальная температура любого пакета ранее замороженной большой загрузки остается равной или ниже минус 15°C. В противном случае испытание должно быть возобновлено с меньшим количеством пакетов малой загрузки таким образом, чтобы в любой момент максимальная температура любого пакета большой загрузки поддерживалась на уровне, равном или ниже минус 15°C.

Если все пакеты малой загрузки достигают температуры замораживания меньше 24 ч или больше 26 ч, то при малой нагрузке следует провести еще одно испытание. Величина загрузки во втором случае должна соответствовать величине загрузки, замораживаемой за 24 ч. В этом случае первоначальную малую нагрузку следует удалить из морозильника. Испытание следует повторить без изменения позиции терморегулятора.

4.2. Определение мощности замораживания холодильников, маркированных четырьмя звездочками, проводится только при малой загрузке в количестве, указанном предприятием-изготовителем для данной модели или настоящим стандартом при температуре окружающей среды 25°C.

Загрузка морозильной камеры (НТО) испытательными пакетами и замер температур в холодильной и морозильной камере осуществляется согласно п. 4.1.

Загрузка морозильной камеры (НТО) осуществляется в работающем холодильнике испытательными пакетами, охлажденными до температуры минус 18°C.

После выхода холодильника в установившийся режим при температурах в камере, равных или ниже температуры хранения, из морозильной камеры извлекается минимальное количество пакетов для того, чтобы можно было разместить пакеты, предназначенные для замораживания.

До испытания температура пакетов для замораживания доводится до температуры, соответствующей температуре окружающей среды.

Пакеты для замораживания располагают таким образом, чтобы самая большая их поверхность контактировала с поверхностью охлаждения. Контакт замороженных пакетов с ранее хранимыми должен быть исключен. В случае наличия специального отделения для замораживания пакеты укладываются в это отделение.

Пакеты, предназначенные специально для измерения температуры, должны распределяться равномерно среди остальных пакетов. Их количество определяется, исходя из большей величины следующих показателей: две точки измерения или одна точка на 3 кг загрузки.

Перед испытанием холодильник регулируется согласно указаниям, приведенным в технических условиях. При отсутствии таких указаний в холодильнике поддерживаются условия, предусмотренные для режима хранения. В обоих случаях осуществлять регулировку во время испытаний не допускается.

Ведется регистрирование температуры в замораживаемых пакетах, находящихся на хранении, в точке измерения температуры, в холодильной камере в течение всего процесса замораживания до тех пор, пока среднеарифметическая температура замораживаемых пакетов не достигнет температуры минус 18°C. Если эта температура достигается за время между 22 и 26 ч, то вес пакетов, которые будут заморожены за сутки, определяют интерполяцией, исходя из реального времени замораживания.

Холодильники считаются выдержавшими испытания при условии:

температура в холодильной камере в течение всего процесса замораживания составляет (0—5)°C;

мощность замораживания соответствует требованиям настоящего стандарта;

температура пакетов, находящихся на хранении, не повышается выше минус 15°C.

4.3. Измерение повышения температуры в морозильниках и двухкамерных холодильниках проводится непосредственно после измерения нормального расхода электроэнергии после отключения питания. Отсчитывается время от момента, когда максимальная температура самого теплого пакета M достигает минус 18°C до момента, когда температура любого из пакетов M впервые достигает минус 9°C.

ПОЯСНЕНИЯ НЕКОТОРЫХ ТЕРМИНОВ, ПРИМЕНЯЕМЫХ В СТАНДАРТЕ

Холодильник	—	бытовой прибор, обеспечивающий хранение пищевых продуктов в охлажденном и замороженном состоянии
Морозильник	—	бытовой прибор, обеспечивающий замораживание и хранение в замороженном состоянии пищевых продуктов при температуре не выше минус 18°С
Комбинированный холодильник-морозильник	—	холодильный бытовой прибор, состоящий из холодильника и морозильника, соединенных в одно изделие с автономными холодильными агрегатами
Компрессионный холодильник	—	холодильник, в котором охлаждение камер осуществляется одним или несколькими герметичными компрессионными холодильными агрегатами
Компрессионный морозильник	—	морозильник, в котором режим замораживания и хранения осуществляется герметичным компрессионным холодильным агрегатом
Общий (брутто) объем холодильника или морозильника	—	объем, заключенный между внутренними стенками холодильника или морозильника с закрытой дверью
Общий (брутто) объем низкотемпературного отделения (НТО)	—	объем, заключенный между стенками испарителя и дверкой НТО
Полезный (нетто) объем холодильника или морозильника	—	часть общего (брутто) объема, пригодная для хранения пищевых продуктов
Температура в НТО или в морозильной камере (МК)	—	температура самого теплого испытательного пакета при полной загрузке НТО, МК
Температура в измеряемой точке холодильной камеры	—	среднее арифметическое значение температуры в начале и конце цикла работы холодильника
Расход электроэнергии нормальный	—	количество электроэнергии, расходуемое холодильником или морозильником в течение 24 ч в установившемся температурном режиме при температуре окружающего воздуха 25°С для исполнения УХЛ или 32°С для исполнения Т
Удельный расход электроэнергии холодильника	—	значение расхода электроэнергии, полученное по формуле

$$e = \frac{E}{V} \left(1 - \frac{V_1}{V} \right),$$

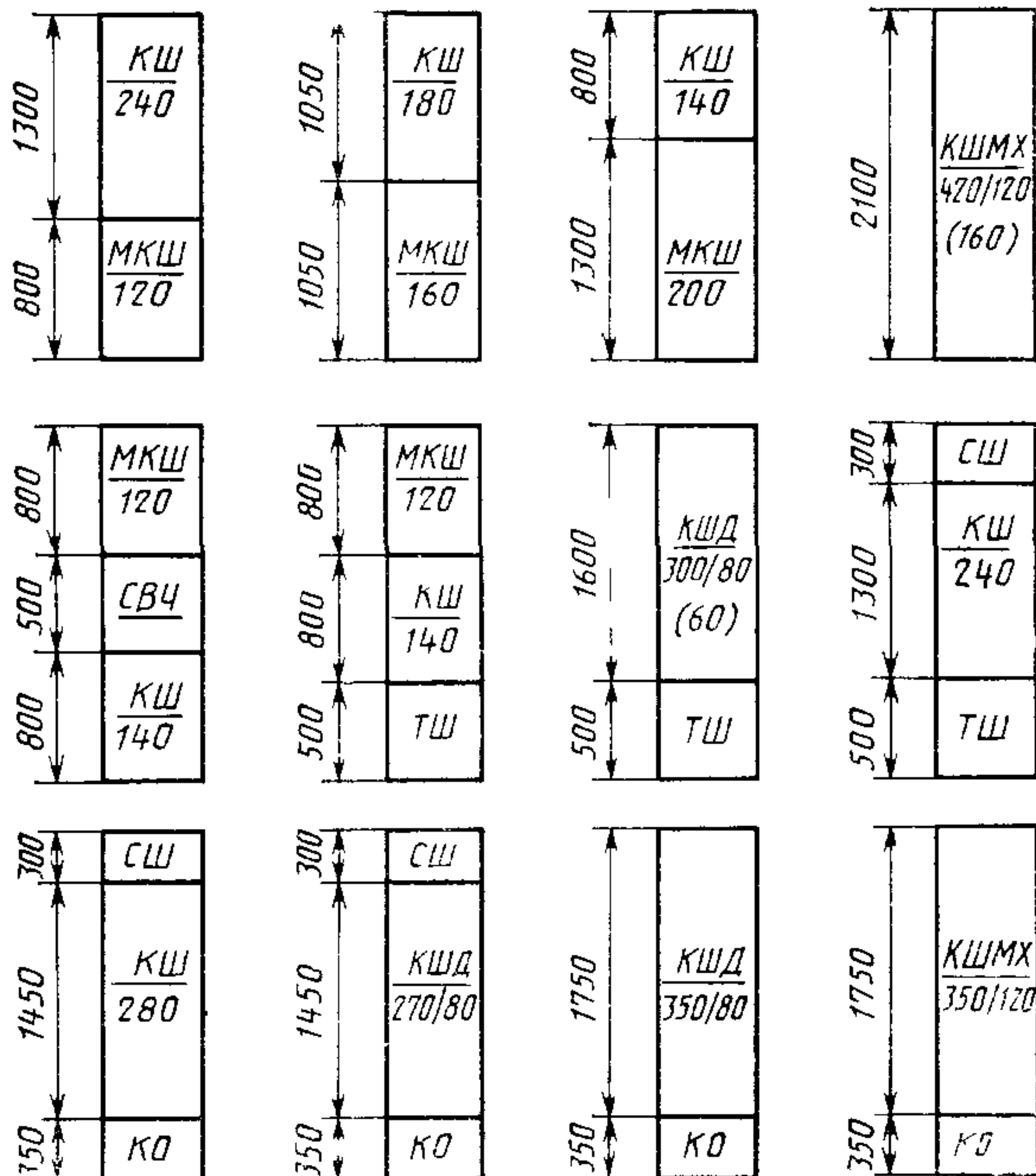
где E — нормальный расход электроэнергии, V — общий (брутто) объем холодильника, V_1 — объем НТО (МК)

Удельный расход электроэнергии морозильника	—	значение электроэнергии, полученное путем деления нормального расхода электроэнергии на общий (брутто) объем морозильника
Цикл работы холодильника (морозильника)	—	время между двумя последовательными включениями (отключениями) холодильного агрегата в установившемся режиме работы
Коэффициент рабочего времени (КРВ)	—	относительная продолжительность работы холодильного агрегата, определяемая делением времени работы на полное время цикла
Типоразмер холодильника (морозильника)	—	холодильник (морозильник) с определенными значениями общего объема и объема НТО (МК)
Холодильник (морозильник) в виде стола	—	холодильник (морозильник) напольный, имеющий сервировочную плоскость, для выполнения кухонных работ и расположенную на эргономически удобной высоте, равной 850 мм
Мощность замораживания МК холодильника (морозильника)	—	общая масса испытательных пакетов, температура которых в результате замораживания может быть понижена до минус 18°C за 24 ч
Автоматическое оттаивание испарителя холодильной камеры	—	удаление снежного покрова с испарителя без вмешательства потребителя
Камера	—	изолированное внутреннее пространство шкафа холодильника или морозильника, имеющее отдельную наружную дверь и элементы охлаждения
Холодильная камера	—	камера, предназначенная для кратковременного хранения охлажденных пищевых продуктов
Низкотемпературная камера	—	камера, предназначенная для длительного хранения замороженных продуктов
Морозильная камера	—	камера, предназначенная для замораживания и длительного хранения замороженных продуктов
Отделение	—	отделение, предназначенное для хранения замороженных продуктов
Полуавтоматическое активное оттаивание испарителя низкотемпературного отделения	—	удаление снежного покрова с испарителя с помощью специального устройства включением режима оттаивания
Естественное оттаивание испарителя НТО	—	удаление снежного покрова с испарителя путем его обогрева за счет естественных теплопритоков
Удельная масса	—	отношение массы холодильника или морозильника без комплектующих элементов, не влияющих на температурный режим работы, к общему (брутто) объему

ПРИЛОЖЕНИЕ 2

Справочное

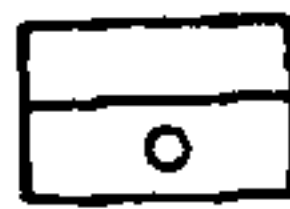
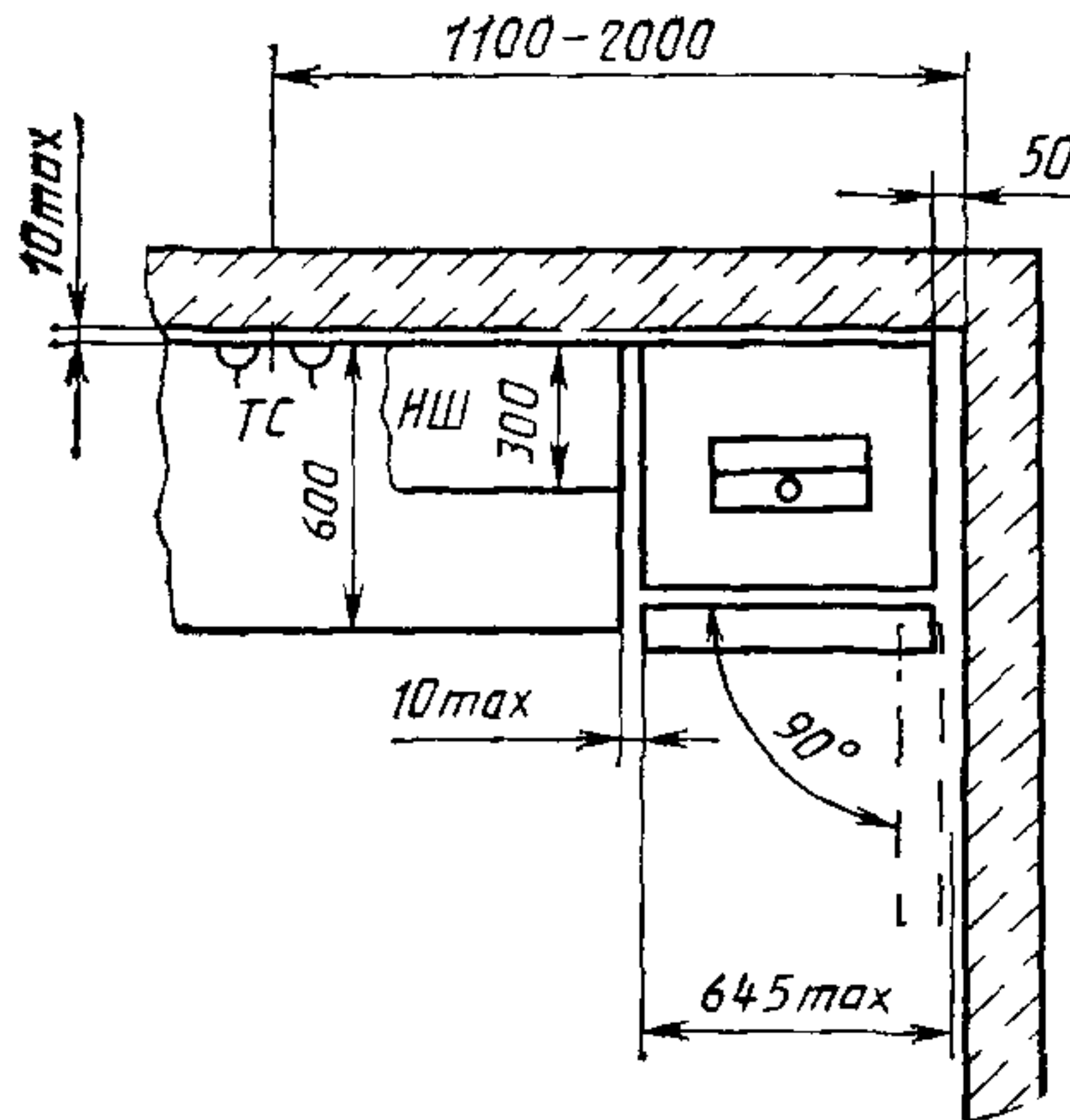
Примеры компоновки холодильников и морозильников



СВЧ — печь для размораживания продуктов;
 ТШ — термостат в виде шкафа для хранения овощей;
 КО — контейнер для хранения овощей;
 СВ — шкаф для сушки фруктов, овощей, грибов и других продуктов

ПРИЛОЖЕНИЕ 3
Справочное

Пример установки холодильника
(морозильника) в кухонном
помещении



— холодильник (морозильник)



— розетка для включения в электро-
сеть

ТС — напольный элемент кухонного ком-
плекта

НШ — настенный элемент кухонного
комплекта

Примечания

1 Изображен план при правом расположении холодильника (морозильника) в составе кухонного комплекта. При левом расположении изображение будет зеркальным

2 Холодильник (морозильник), устанавливаемый справа от элементов кухонного комплекта, должен иметь правостороннее открывание двери, слева — левостороннее.

П Е Р Е Ч Е Н Ь

**основных составных частей холодильников и морозильников,
подлежащих унификации в пределах одного типоразмера**

- 1 Холодильный агрегат (по присоединительным размерам)
- 2 Компрессор с пуско-защитным реле (по присоединительным размерам)
- 3 Конденсатор (по присоединительным размерам)
- 4 Испаритель холодильной камеры (по присоединительным размерам)
5. Испаритель морозильной камеры, НТО (по присоединительным размерам)
- 6 Фильтр осушитель
- 7 Датчик-реле температуры
- 8 Выключатель освещения
- 9 Электрический патрон
- 10 Электрическая лампа
- 11 Соединительный шнур
- 12 Одно и двухбалловый уплотнитель с магнитной вставкой
- 13 Панель двери (по присоединительным размерам)
- 14 Панель двери (по присоединительным размерам)

П Е Р Е Ч Е Н Ь

**основных составных частей холодильников и морозильников,
подлежащих унификации в пределах параметрического ряда**

- 1 Холодильные агрегаты двухкамерных холодильников КШД-270/80, КШД-300/80
- 2 Холодильные агрегаты морозильника МКС-120 и морозильной камеры холодильников-морозильников КШМХ-350/120 и КШМХ-420/120.
- 3 Холодильные агрегаты морозильника МКШ-160 и морозильной камеры холодильника-морозильника КШМХ-420/160.

ПРИЛОЖЕНИЕ 5

Справочное

ТРЕБОВАНИЯ ТЕХНИЧЕСКОЙ ЭСТЕТИКИ

1 Форма, размеры и расположение элементов конструкции холодильников и морозильников, которыми пользуется человек в процессе эксплуатации холодильника или морозильника, должны соответствовать размерам и форме тела человека, хватке руки, зонодосигаемости.

2 Конструкцией узлов и деталей, которыми пользуется человек, должны обеспечиваться безопасные условия эксплуатации.

3 Конструкцией холодильников и морозильников должно обеспечиваться удобство пользования на всех стадиях эксплуатации: установки, подготовки к эксплуатации, загрузки и выгрузки пищевых продуктов, оперирования с элементами оборудования камеры и панели двери, управления режимом работы, размораживание испарителя низкотемпературного отделения (камеры). Операции при пользовании холодильником или морозильником должны быть легко выполнимы.

4 Форма холодильников и морозильников и их элементов, а также количество поверхностей камеры, внутренней панели двери и элементов оборудования должны позволять удобную и качественную гигиеническую их обработку.

5 Форма холодильника и морозильника должна быть информационно-выразительной. Внешняя форма должна соответствовать современным стилевым тенденциям.

6 Форма холодильника и морозильника и их элементов должна быть рациональной; соответствовать назначению, конструктивному решению и применяемым материалам, выявлять способ действия человека с моделью.

7 Форма холодильника и морозильника должна быть композиционно-целостной и гармоничной. Элементы форм (корпус, сервисовочная панель, дверь, оборудование камеры и т. п.) должны быть соподчинены и согласованы между собой в размерном, масштабном и пластическом отношении.

8. Композиционно-художественное построение интерьера должно основываться на использовании модульных размерных соотношений и ритмических поворотов отдельных форм.

9 Цветографическое решение должно способствовать созданию целостной и выразительной формы холодильника и морозильника.

Графические элементы на холодильнике и морозильнике (шрифты, символы, рисунки) должны быть выдержаны в едином художественном стиле и соответствовать общему композиционному решению формы.

Для информационных надписей должен использоваться нейтральный по форме шрифт.

10 Цветовое решение корпуса холодильника и морозильника наружного шкафа и двери осуществляют в одном из вариантов:

наружный шкаф и дверь имеют одинаковый цвет (для холодильников и морозильников, имеющих высоту от 850 до 1300 мм);

наружный шкаф и дверь имеют различные, но гармонично сочетающиеся цвета,

наружный шкаф — белого цвета, дверь — тонированная;

наружный шкаф и дверь белого цвета.

11 Цветовое решение должно выбираться с учетом следующего:

насыщенные тона для наружных шкафов холодильников и морозильников, имеющих высоту не более 1300 мм;

цвет наружного шкафа не должен быть темнее (насыщеннее) цвета двери;

тона основных наружных поверхностей (наружного шкафа, двери и установочной плоскости) должны гармонично сочетаться между собой;

для отделки наружного шкафа нецелесообразно применять светлые тона различных оттенков, а также различные по насыщенности тона

12 Цветовая гамма интерьера должна гармонировать с цветовой гаммой внешнего вида

Цветовое решение интерьера должно иметь одно из исполнений
внутренний шкаф — белый, панель двери цветная (тонированная), элементы оборудования панели двери и камеры — в тоне панели двери (из прозрачных или непрозрачных материалов),

внутренний шкаф и панели двери — белые элементы оборудования цветные (тонированные),

внутренний шкаф, панель двери и элементы оборудования — белые

Для отделки холодильников и морозильников возможно графическое декорирование элементов (нанесение рисунка методом шелкографии, печати с пленки — деколей и т. п.)

13 Основные функционально-информационные элементы внешней формы холодильника и морозильника (панель управления, цокольная панель, ручки дверей) должна гармонировать по цвету с основными внешними поверхностями корпуса

Примечание Оценка эстетических и эргономических показателей качества холодильников и морозильников — по ГОСТ 23554 1—79.

Редактор *А. Л. Владимиров*
Технический редактор *В. Н. Прусакова*
Корректор *Е. И. Евтеева*

Сдано в наб. 02.01.85 Подп. в печ. 05.02.86 10 усл. п. л. 1,13 усл. кр. отт. 1,17 уч. изд. л.
Тир. 16 000 Цена 5 коп.

Ордена «Знак Почета» Издательство стандартов, 123840 Москва ГСП Новопресненский пер., 3
Тип «Московский печатник», Москва, Лялин пер., 6 Зак. 1762

Изменение № 1 ГОСТ 26678—85 Холодильники и морозильники бытовые электрические компрессионные параметрического ряда. Общие технические условия
 Утверждено и введено в действие Постановлением Государственного комитета СССР по управлению качеством продукции и стандартам от 30.10.90 № 2744
 Дата введения 01.01.91

Вводная часть. Третий абзац. Заменить слова и ссылку: «и методы испытаний, не регламентируемые настоящим стандартом» на «не регламентируемые настоящим стандартом, методы испытаний»; ГОСТ 16317—76 на ГОСТ 16317—87;

четвертый абзац. Заменить ссылку: ИСО 3055—74 на ИСО 3055—84.

Пункты 1.1, 1.2 исключить.

Пункты 2.4 (таблица 3); 2.5 (таблица 4); 2.6 (таблица 5); 2.7 (таблица 6); 2.8 (таблица 7). Параметры «Удельный суточный расход электроэнергии» и «Удельная масса» изложить в новой редакции: (см. с. 116—118); таблицы 3—7 дополнить сноской: «* Значения рекомендуемые».

Пункт 2.4. Примечание. Третий абзац. Заменить слова: «параметров, указанных в табл. 3 (энергопотребления и массы)» на «энергопотребления, указанных в табл. 3».

Пункты 3.1, 3.3, раздел 4 и приложение 5 исключить.

(Продолжение изменения к ГОСТ 26678—85)

для таблицы 3

115

Наименование параметра	Значения параметра для типоразмеров холодильника						
	КС-140	КШ-180	КШ-220	КШ-240	КШ-260	КШ-280	
Удельный суточный расход электроэнергии, 10^{-2} кВт·ч/дм ³ , не более, при температуре хранения —12 °С:	до 01.01.91	0.62	0.53	0.47	0.46	0.43	—
	после 01.01.91	0.49	0.43	0.35	0.33	0.32	—
—18 °С:	до 01.01.91	—	0.63	0.57	0.52	0.49	0.47
	после 01.01.91	—	0.52	0.42	0.40	0.38	0.36
Удельная масса*, кг/дм ³ , не более	0.22	0.20	0.18	0.18	0.17	0.17	

(Продолжение изменения к ГОСТ 26678—85)

для таблицы 4

Наименование параметра	Значения параметров для типоразмеров холодильника			
	КШД 270/80	КШД-300/60	КШД-300/30	КШД-350/30
Удельный суточный расход электроэнергии, 10^{-2} -кВт·ч/дм ³ , не более:				
до 01.01.91	0,46	0,45	0,44	0,43
после 01.01.91	0,35	0,34	0,34	0,32
Удельная масса*, кг/дм ³ , не более	0,21	0,20	0,20	0,19

для таблицы 5

Наименование параметра	Значения параметров для типоразмеров холодильника	
	КШТ-300/60	КШТ-350/80
Удельный суточный расход электроэнергии, 10^{-2} -кВт·ч/дм ³ , не более:		
до 01.01.91	0,42	0,41
после 01.01.91	0,34	0,30
Удельная масса*, кг/дм ³ , не более	0,22	0,20

(Продолжение изменения к ГОСТ 26678—85)

для таблицы 6

Наименование параметра	Значения параметров для типоразмеров холодильника-морозильника		
	КШМХ-350/120	КШМХ-420/120	КШМХ-420/160
Удельный суточный расход электроэнергии, 10^{-2} -кВт·ч/дм ³ , не более:			
до 01.01.91	0,43	0,43	0,43
после 01.01.91	0,33	0,32	0,32
Удельная масса*, кг/дм ³ , не более	0,22	0,22	0,22

для таблицы 7

Наименование параметра	Значения параметров для типоразмеров морозильника		
	МКС-120	МКШ-160	МКШ 200
Удельный суточный расход электроэнергии, 10^{-2} -кВт·ч/дм ³ , не более:			
до 01.01.91	1,12	1,03	0,95
после 01.01.91	0,83	0,71	0,60
Удельная масса*, кг/дм ³ , не более	0,28	0,27	0,25

(ИУС № 1 1991 г.)