

ГОСТ 17151—81

М Е Ж Г О С У Д А Р С Т В Е Н Н Ы Й С Т А Н Д А Р Т

**ПОСУДА ХОЗЯЙСТВЕННАЯ
ИЗ ЛИСТОВОГО АЛЮМИНИЯ**

ОБЩИЕ ТЕХНИЧЕСКИЕ УСЛОВИЯ

Издание официальное

**ИПК ИЗДАТЕЛЬСТВО СТАНДАРТОВ
Москва**

**ПОСУДА ХОЗЯЙСТВЕННАЯ
ИЗ ЛИСТОВОГО АЛЮМИНИЯ****Общие технические условия**

Cooking utensils of sheet aluminium.
General specifications

**ГОСТ
17151—81**

ОКП 19 9600

Дата введения 01.07.82

Настоящий стандарт распространяется на цельноштампованную и сборную хозяйственную посуду из листового алюминия и устанавливает требования к посуде, изготовляемой для нужд народного хозяйства и экспорта.

Стандарт не распространяется на посуду со встроенными электрическими нагревателями.

Обязательные требования к продукции, направленные на обеспечение ее безопасности для жизни и здоровья населения, изложены в пп. 2.12 (абзацы 4, 5), 2.18, 2.21 (в части требований к эмалевому силикатному покрытию), 2.32—2.34, 3.3 (в части прочности корпусов, крышек и срабатывания рабочих клапанов и предохранительных устройств кастрюль-скороварок; прочности крепления и жесткости арматуры), 3.4 (в части выделения вредных для здоровья веществ), 4.5, 4.7, 4.8, 4.13.5, 5.1 (в части нанесения знака соответствия).

(Измененная редакция, Изм. № 3, 4, 5).

1. ТИПЫ, ОСНОВНЫЕ ПАРАМЕТРЫ И РАЗМЕРЫ

1.1. Типы, основные параметры и размеры посуды должны соответствовать указанным на черт. 1—45в и в табл. 1—45в. Допускается по согласованию с потребителем изготовлять посуду других типов, форм, размеров и другой вместимости.

Предельные отклонения размеров не должны превышать по диаметру $D \pm 2$ мм (кроме чертежей и таблиц 27, 32, 45б, 45в), по высоте H_{-4}^{+3} мм (кроме чертежей и таблиц 23а, 42, 43), по длине L_{-4}^{+3} мм и ширине B_{-4}^{+3} мм. Допускается для черт. 23а, 42, 43 и табл. 23а, 42, 43 отклонение по высоте $H \pm 10$ мм.

Для полированной посуды и посуды с эмалевыми силикатными покрытиями допускается увеличение толщины дна и крышки на 0,5 мм. Для крышек посуды, выполненных из нагартованного металла, допускается уменьшение толщины на 35 %, а для крышек, выполненных из отожженного металла, — на 20 %.

Посуда улучшенного качества должна удовлетворять следующим требованиям:

кастрюли (кроме скороварок и кастрюль с противопригорающим покрытием) — толщина дна 3—4 мм для кастрюль до номера 18; 3—6 мм для кастрюль номер 19—24 при толщине стенок 1,5—3,0 мм; кастрюли, плакированные нержавеющей сталью марки 12Х18Н10Т по ГОСТ 5632, или с декорированной электрохимическими методами наружной поверхностью допускается изготовлять без утолщенного дна;

С. 2 ГОСТ 17151—81

сковороды (кроме сковород с противопригорающим покрытием и сковород, плакированных нержавеющей сталью) — толщина дна не менее 4 мм;

кофейники с гейзером — на корпусе кофейника должна быть риска, указывающая максимальный уровень наполнения жидкости;

чайники вместимостью 2,0—3,0 л — диаметр горловины должен быть 100—130 мм с обязательным наличием у основания носика «решетки» с отверстиями диаметром 3—8 мм. Чайник со свистком должен изготавливаться без «решетки» у основания носика.

Для посуды устанавливается ряд вместимостей в литрах:

0,25	0,60	1,50	3,50	7,00	15,00
0,30	0,75	1,70	4,00	8,00	20,00
0,35	0,80	1,80	4,50	10,00	30,00
0,40	1,00	2,00	5,00	11,00	40,00
0,50	1,20	2,50	6,00	12,00	50,00
		3,00	6,50	13,00	

Вместимость посуды указана при номинальных размерах корпуса. Допускается изменение вместимости в пределах отклонений на линейные размеры, указанные выше.

(Измененная редакция, Изм. № 5).

1.2. Условное обозначение посуды должно включать следующие элементы:

тип посуды (кастрюля, сковорода и т. п.);

номер типа (по табл. 1—45в);

исполнение (Г — глубокая, ПГ — полуглубокая, М — мелкая);

номер таблицы;

вид обработки поверхности (Г — травленая, П — полированная, К — крацованная, Ш — шлифованная);

вид покрытия поверхности (А — анодно-окисное, Х — хромовое, Н — никелевое, Д — декорированное, Л — лакокрасочное, ФД — фторполимерное декоративное, Э — эмалевое силикатное, Ат — эматализированное, Пл — плакирующее, Пр — противопригорающее);

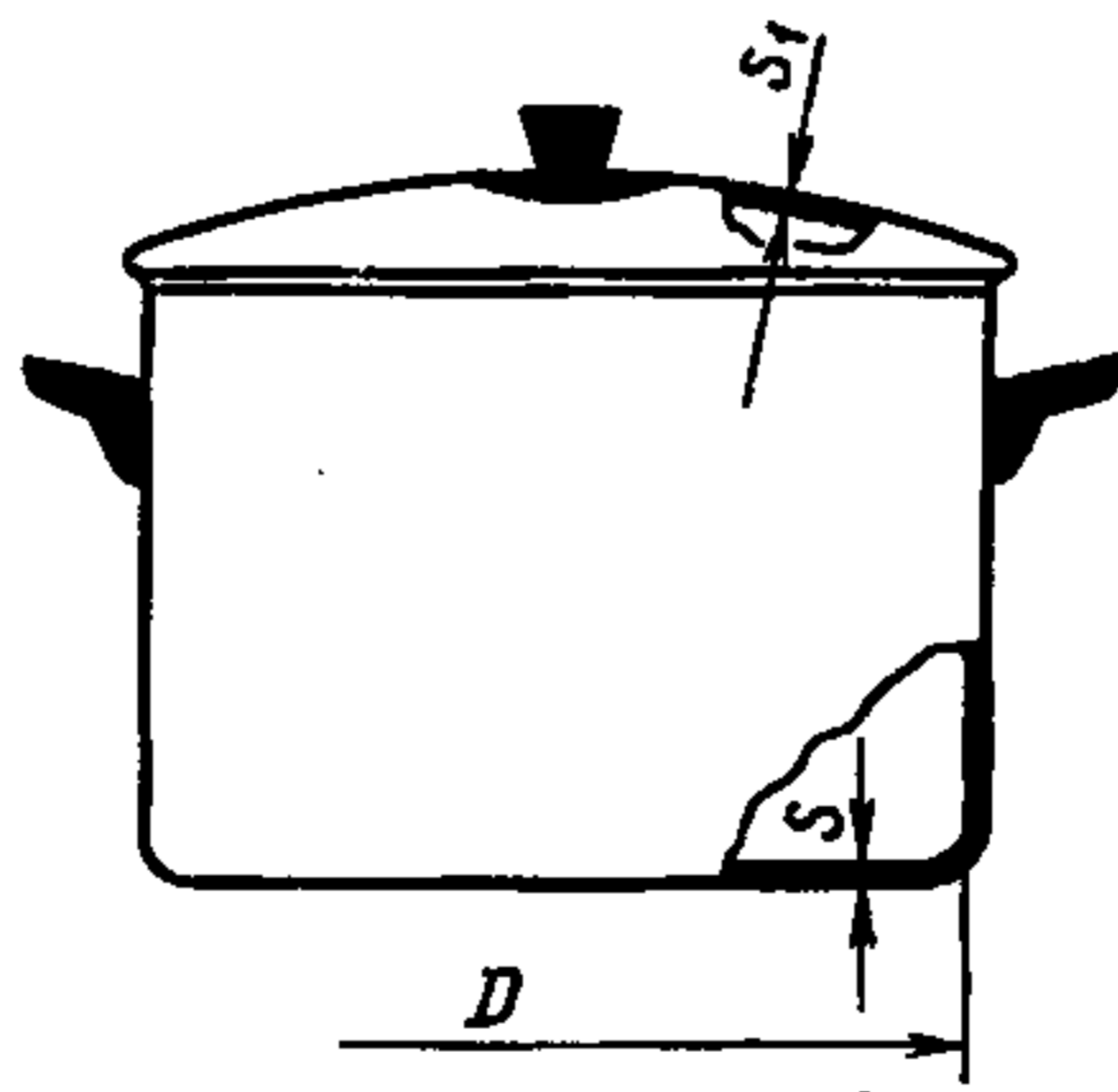
конструкция дна (У — утолщенное);

посуда улучшенного качества (УК).

Пример условного обозначения глубокой кастрюли номер 16 с наружным эмалевым силикатным и внутренним плакирующим покрытием поверхностей и утолщенным дном:

Кастрюля 16Г— 1ЭПл У ГОСТ 17151—81

Кастрюля цилиндрическая с двумя ручками и крышкой



Черт. 1

Т а б л и ц а 1

Р а з м е р ы в м м

Номер	D	S	S ₁	Вместимость, л, для исполнения		
				Г	ПГ	М
14	140	1,2—1,5	1,0—1,5	1,5	1,2	0,8
16	160	1,2—2,0		2,5	1,8	1,2
18	180			3,5	2,5	1,8

Продолжение табл. 1

Размеры в мм

Номер	D	S	S_1	Вместимость, л, для исполнения		
				Г	ПГ	М
20	200	1,5—2,0	1,0—1,5	4,5	3,5	2,5
21	210			4,5	4,0	3,0
22	220			6,0	4,5	3,5
24	240			8,0	6,0	4,5
26	260	2,0—2,5	1,5—2,0	10,0	8,0	6,0
30	300			12,0	10,0	8,0
32	320			15,0	12,0	10,0
34	340			20,0	15,0	12,0

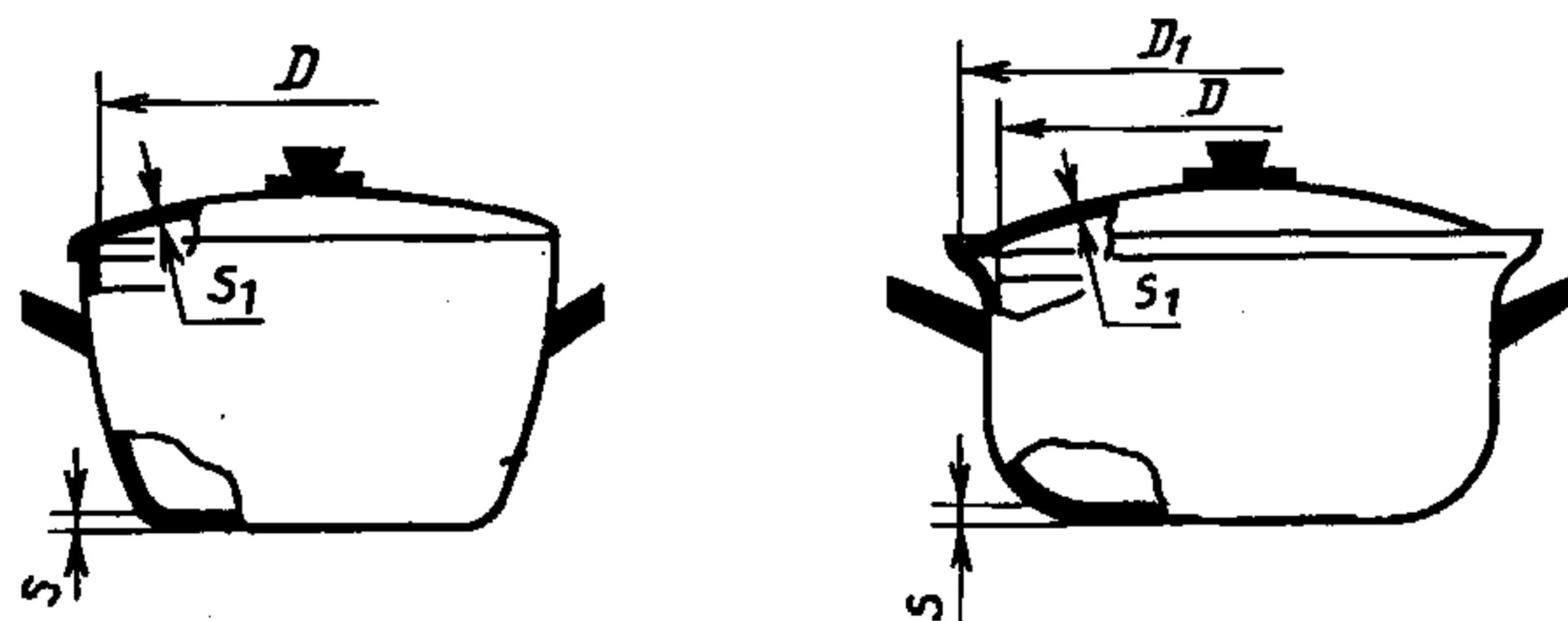
Примечания:

1. Кастрюли до номера 26 допускается изготавливать с толщиной дна 3—6 мм при толщине стенок 1,5—3,0 мм и с толщиной крышек для кастрюль с эмалевым силикатным и противопригорающим покрытиями 1,5—2,0 мм.

2. Кастрюли вместимостью до 3,5 л допускается изготавливать с длинной ручкой.

Пример условного обозначения глубокой полированной кастрюли номер 16:
Кастрюля 16Г—П ГОСТ 17151—81

Кастрюля полусферическая с двумя ручками и крышкой



Черт. 2

Таблица 2

Размеры в мм

Номер	D	D_1	S	S_1	Вместимость, л, для исполнения	
					Г	ПГ
14	140	150	1,2—1,5	1,0—1,5	1,2	—
16	160	170			1,8	—
18	180	190			2,5	1,5
19	190	200	1,5—2,0	1,0—1,5	—	2,0
20	200	210			3,5	
21	210	220			—	2,5
22	220	230			3,5	
					4,5	3,0

С. 4 ГОСТ 17151—81

Продолжение табл. 2

Размеры в мм

Номер	D	D_1	S	S_1	Вместимость, л, для исполнения	
					Г	ПГ
23	230	240	1,5—2,0	1,5—2,0	—	3,0
24	240	250			5,0	
25	250	260			6,0	4,0
26	260	270			—	
28	280	290			8,0	—
30	300	310	2,0—2,5		10,0	—
32	320	330			12,0	—
34	340	350			15,0	—
					20,0	—

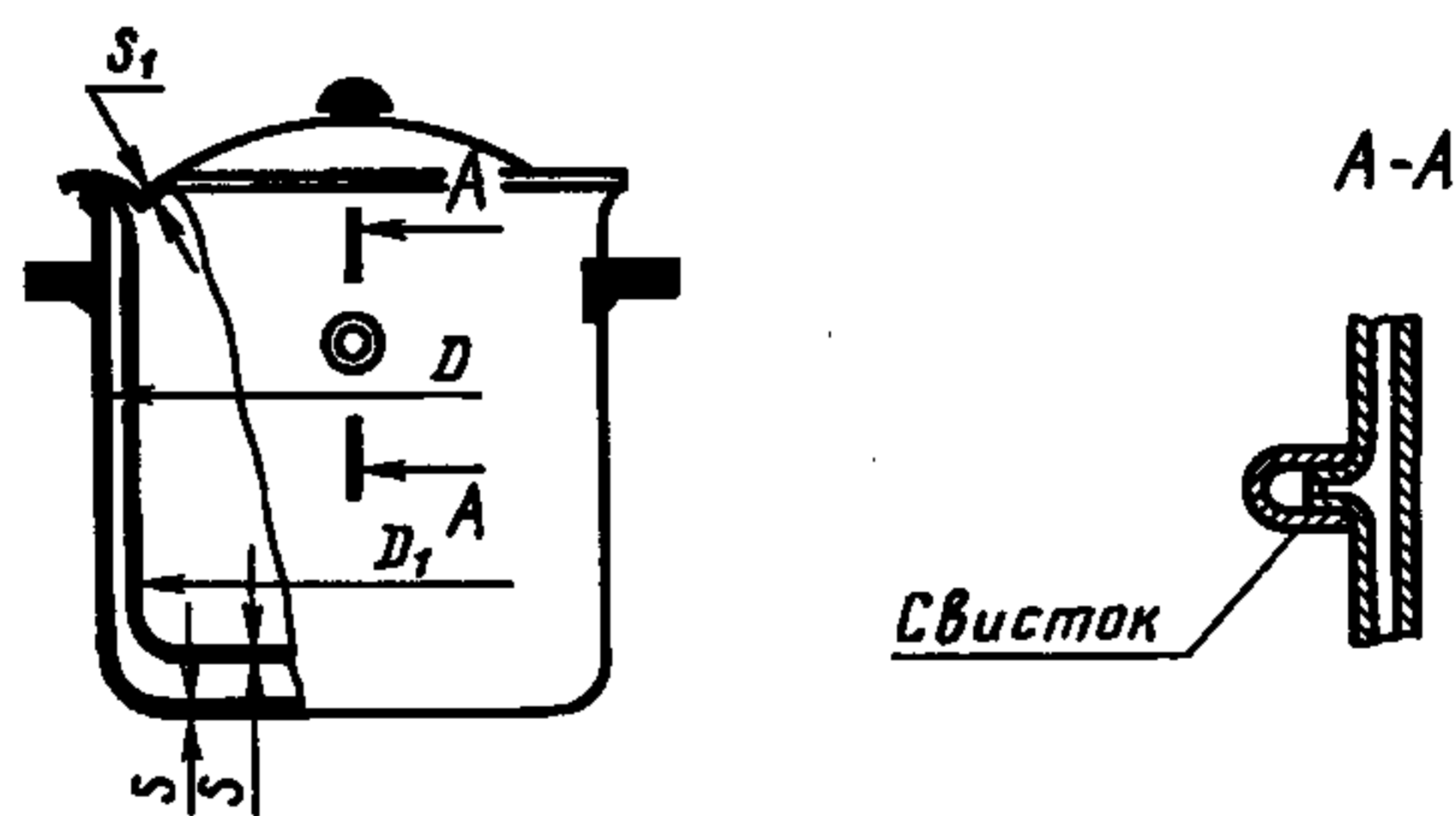
Примечания:

1. Кастрюли до номера 26 допускается изготавливать с толщиной дна 3—6 мм при толщине стенок 1,5—3,0 мм и с толщиной крышек для кастрюль с эмалевым силикатным и противопригорающим покрытиями 1,5—2,0 мм.

2. Кастрюли вместимостью до 3,5 л допускается изготавливать с длинной ручкой.

Пример условного обозначения глубокой травленной кастрюли номер 16:
Кастрюля 16Г—2Г ГОСТ 17151—81

Кастрюля с двойными стенками и со свистком (молоковарка)



Черт. 3

Таблица 3

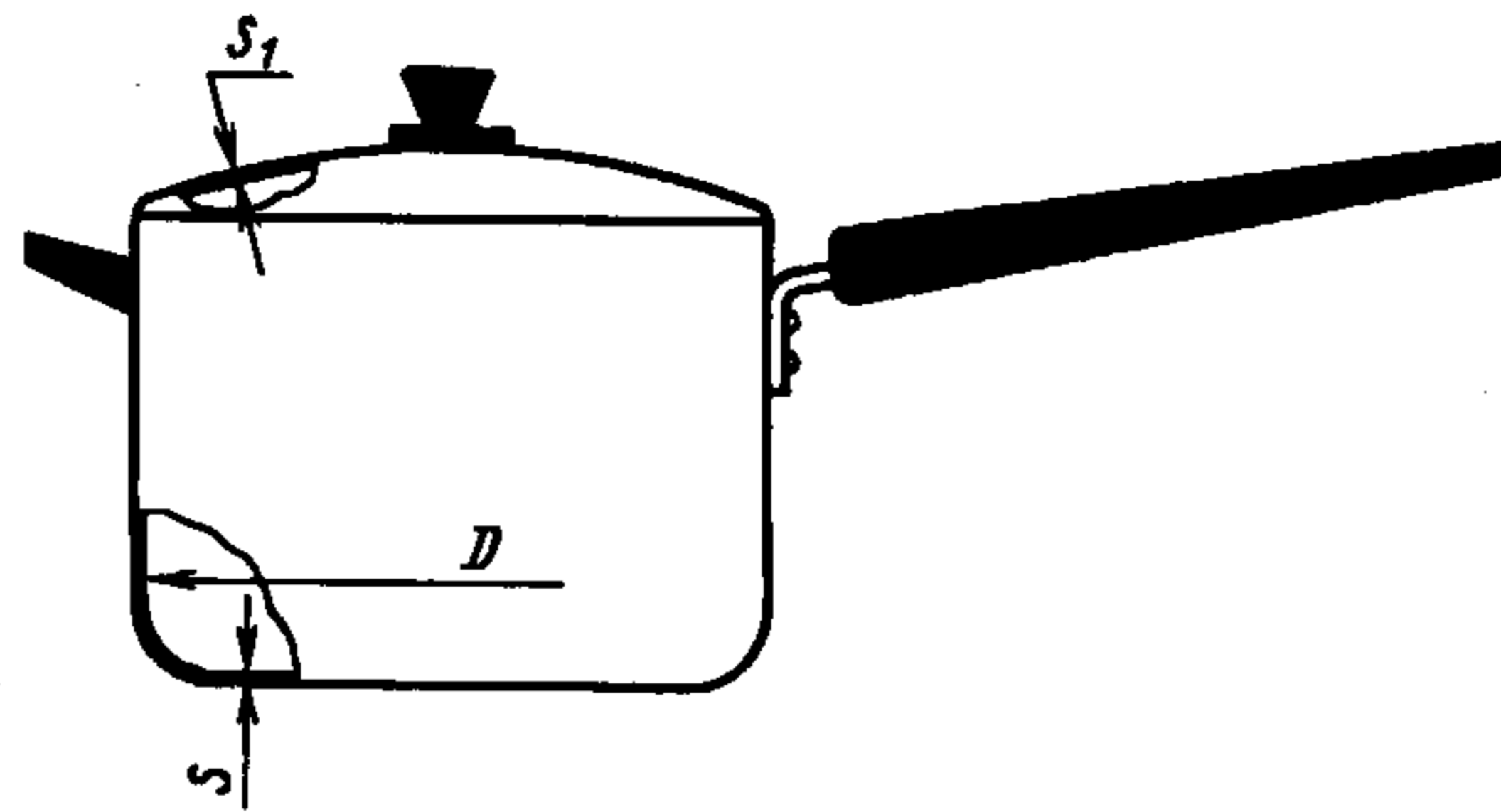
Размеры в мм

Номер	D	D_1	S	S_1	Вместимость, л
13	130	120	1,0—1,5	1,0—1,5	1,0
15	150	140			2,0
17	170	160			3,0
19	190	180			4,0
20	200	190			3,0

Примечание. Молоковарки вместимостью до 2,0 л допускается изготавливать с одной ручкой.

Пример условного обозначения травленной кастрюли номер 15:
Кастрюля 15—3Г ГОСТ 17151—81

Кастрюля цилиндрическая с длинной ручкой и крышкой



Черт. 4

Таблица 4

Размеры в мм

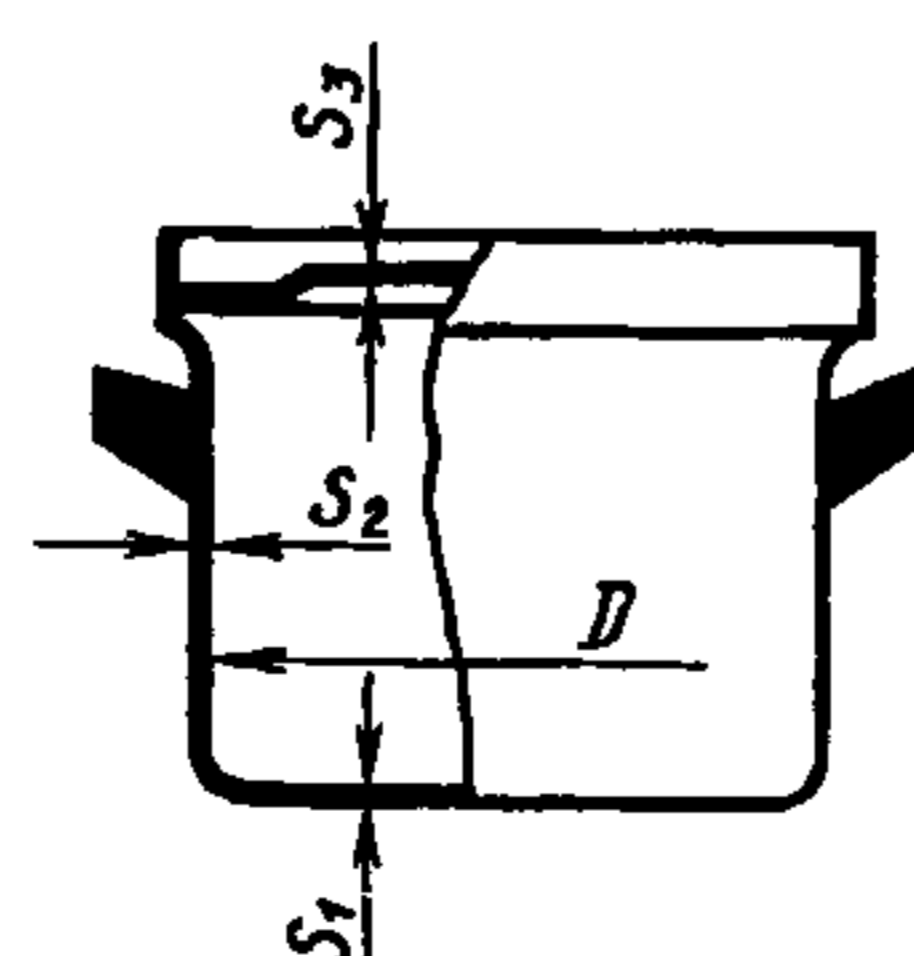
Номер	D	S	S ₁	Вместимость, л, для исполнения	
				Г	ПГ
10	100	1,2—1,5	1,0—1,5	0,5	—
12	120			1,0	—
14	140			1,5	1,2
16	160			2,5	1,8
18	180			3,5	2,5
20	200	1,5—2,0	1,5—2,0	4,5	3,5
22	220			6,0	4,5
24	240			8,0	6,0
26	260			10,0	8,0
28	280			12,0	10,0
34	340			15,0	12,0
44	440	2,0—2,5	2,0—2,5	—	15,0

Примечания:

1. Кастрюли вместимостью свыше 3,5 л изготавливаются с дополнительной ручкой.
2. Кастрюли до номера 26 допускается изготавливать с толщиной дна 3—6 мм при толщине стенок 1,5—3,0 мм и с толщиной крышек для кастрюль с эмалевым силикатным и противопригорающим покрытиями 1,5—2,0 мм.
3. Кастрюля номер 44 изготавливается без крышки.

Пример условного обозначения глубокой травленной кастрюли номер 12:
 Кастрюля 12Г—4Г ГОСТ 17151—81

Молоковарка



Черт. 5

С. 6 ГОСТ 17151–81

Таблица 5

Размеры в мм

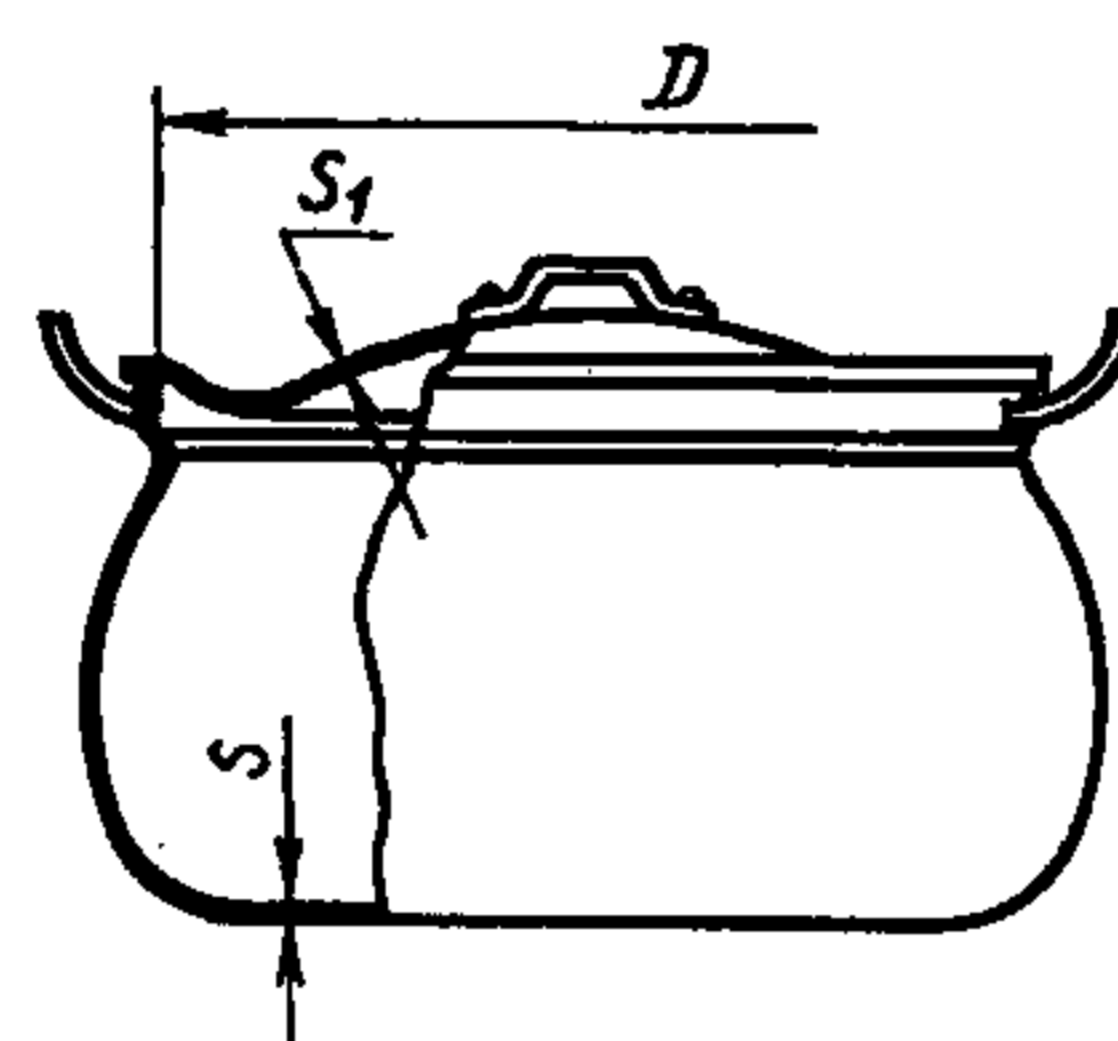
Номер	D	S_1	S_2	S_3	Вместимость, л
12	120	1,5		1,2	1,0
14	140	2,0–4,0	2,0	2,5	2,0
16	160				3,5
18	180				4,5
20	200				3,5
					6,0

Примечания:

1. Молоковарки номер 20 вместимостью 3,5 л изготавливаются со «сторожем».
2. Молоковарки вместимостью до 2,0 л допускается изготавливать с длинной ручкой.
3. Форма «сторожа» (пенוגасителя) не устанавливается.
4. Молоковарки изготавливают с крышкой и без нее.
5. Крышка должна иметь перфорацию.

Пример условного обозначения эмалированной молоковарки номер 14:
Молоковарка 14–5Э ГОСТ 17151–81

Кастрюля выпуклая с двумя ручками и крышкой



Черт. 6

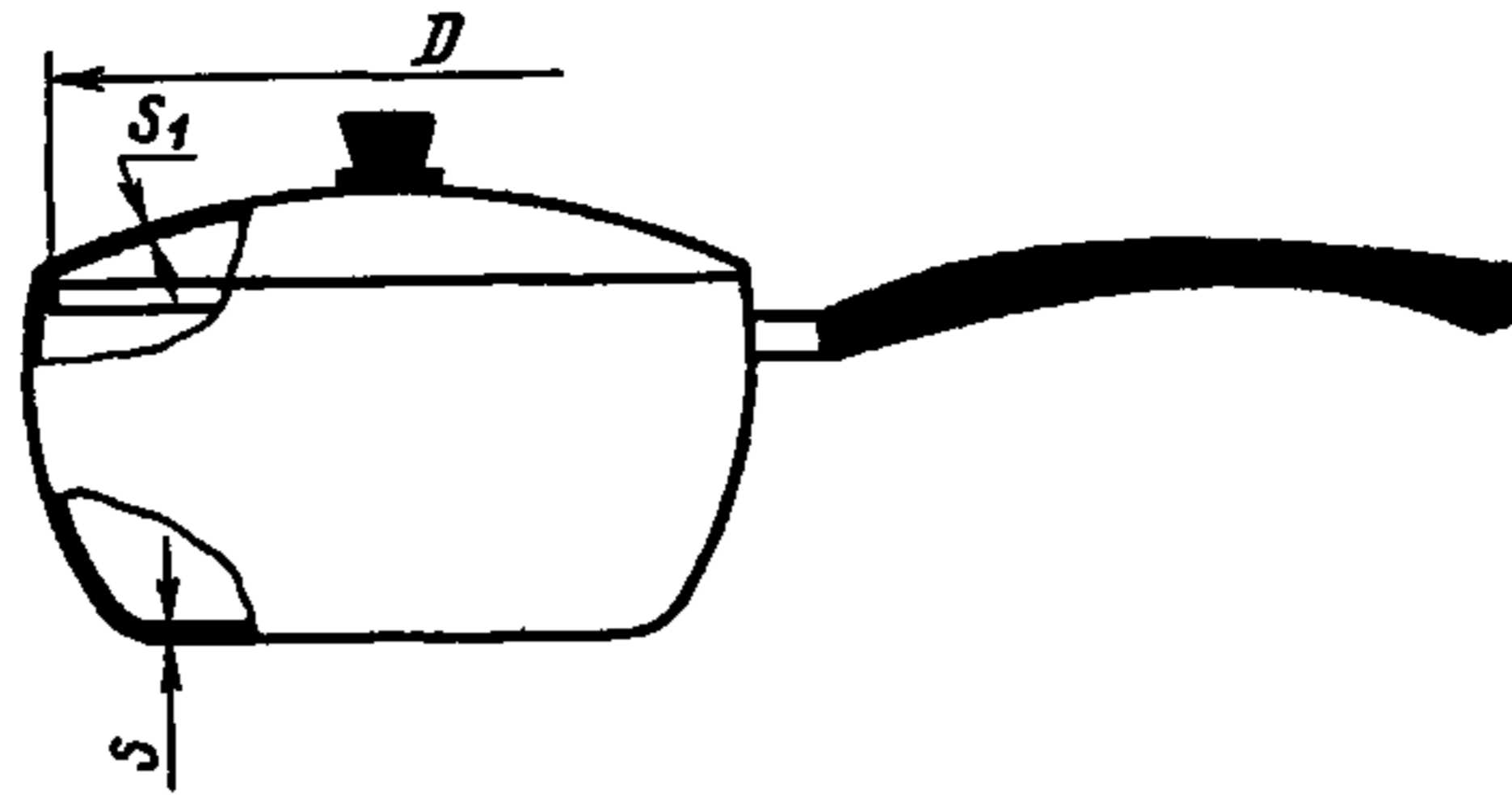
Таблица 6

Размеры в мм

Номер	D	S	S_1	Вместимость, л	
14	140	1,2–1,5	1,0–1,5	1,2	
15	150			1,5	
16	160			1,8	
18	180			2,5	
20	200			3,5	
22	220	1,5–2,0	1,5–2,0	4,5	
24	240			6,0	
26	260			7,0	
28	280			8,0	
30	300			10,0	
32	320			12,0	
34	340			2,0–2,5	15,0

Пример условного обозначения выпуклой шлифованной кастрюли номер 16:
Кастрюля 16–6Ш ГОСТ 17151–81

Кастрюля сферическая с длинной ручкой и крышкой



Черт. 7

Таблица 7

Размеры в мм

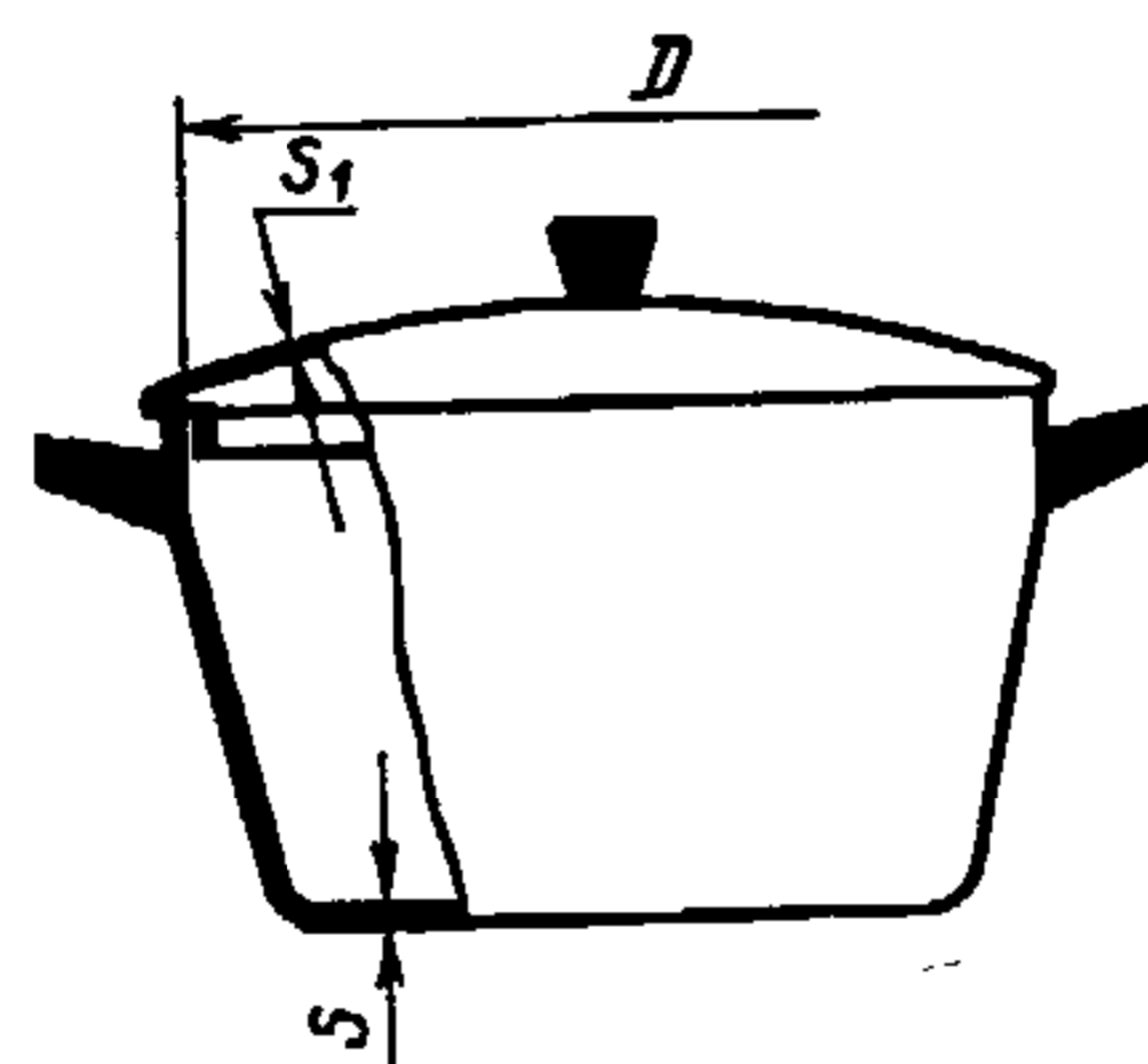
Номер	D	S	S_1	Вместимость, л
13	130	1,5	1,0—1,5	0,8
18	180	2,0—3,0		2,0
20	200			3,0
26	260		1,5—2,0	4,0

Примечания:

1. Допускается изготовление кастрюль с двумя короткими ручками.
2. Кастрюли вместимостью 4,0 л изготавливаются с дополнительной ручкой.

Пример условного обозначения полированной кастрюли номер 18:
Кастрюля 18—7П ГОСТ 17151—81

Кастрюля коническая с двумя ручками и крышкой



Черт. 8

Таблица 8

Размеры в мм

Номер	D	S	S_1	Вместимость, л
14	140	1,2—1,5	1,0—1,5	1,0
16	160			1,5
18	180			2,0
20	200	1,5—2,0	1,5—2,0	3,0
22	220			3,5
24	240		1,5—2,0	5,0
26	260			6,0

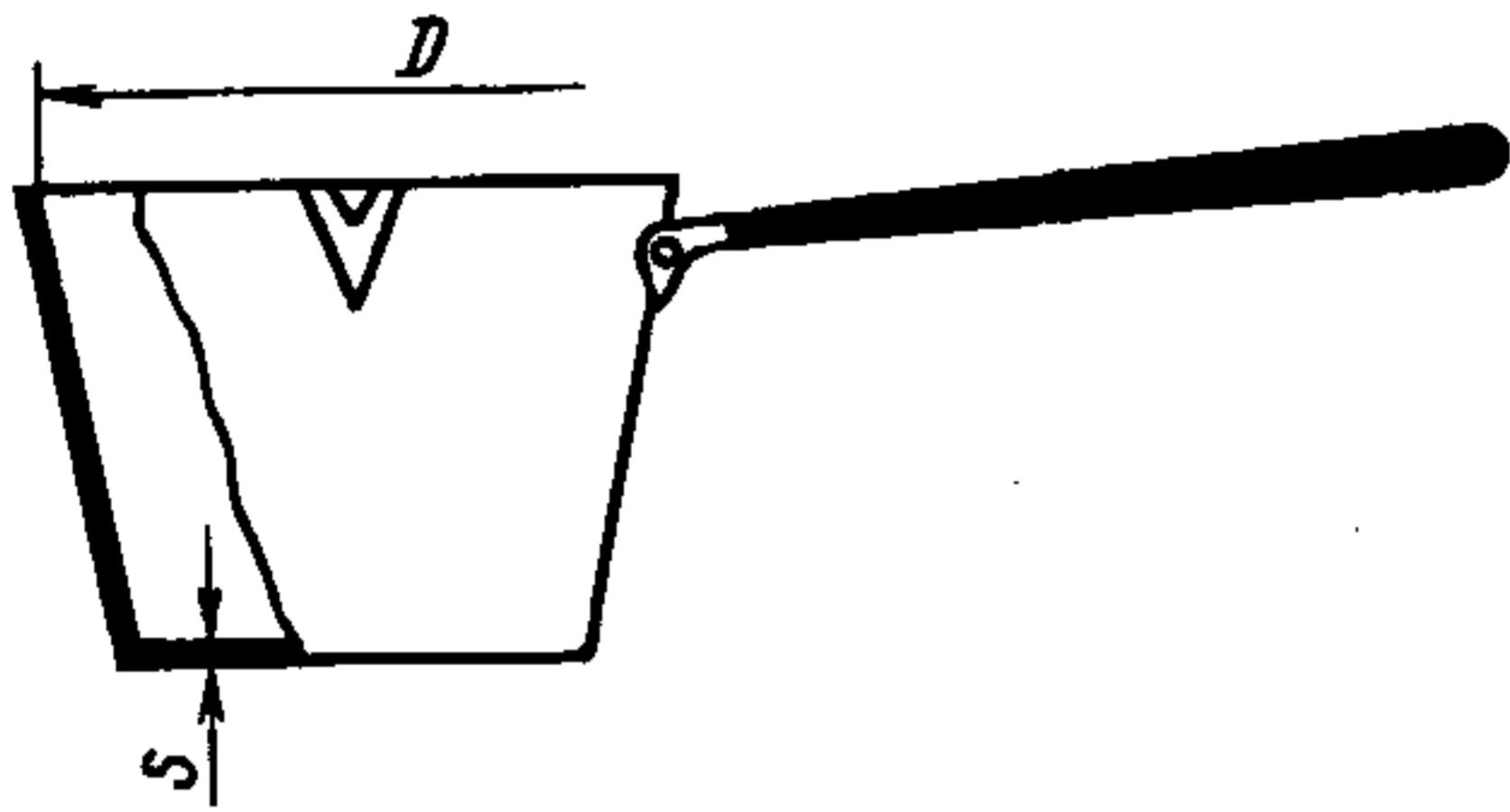
Примечания:

1. Кастрюли до номера 22 допускается изготавливать с толщиной дна 3—4 мм при толщине стенок 1,5—2,0 мм.
2. Кастрюли вместимостью до 3,0 л допускается изготавливать с длинной ручкой.

С. 8 ГОСТ 17151—81

Пример условного обозначения полированной кастрюли номер 16:
Кастрюля 16—8П ГОСТ 17151—81

**Кастрюля коническая со сливом
и длинной ручкой**



Черт. 9

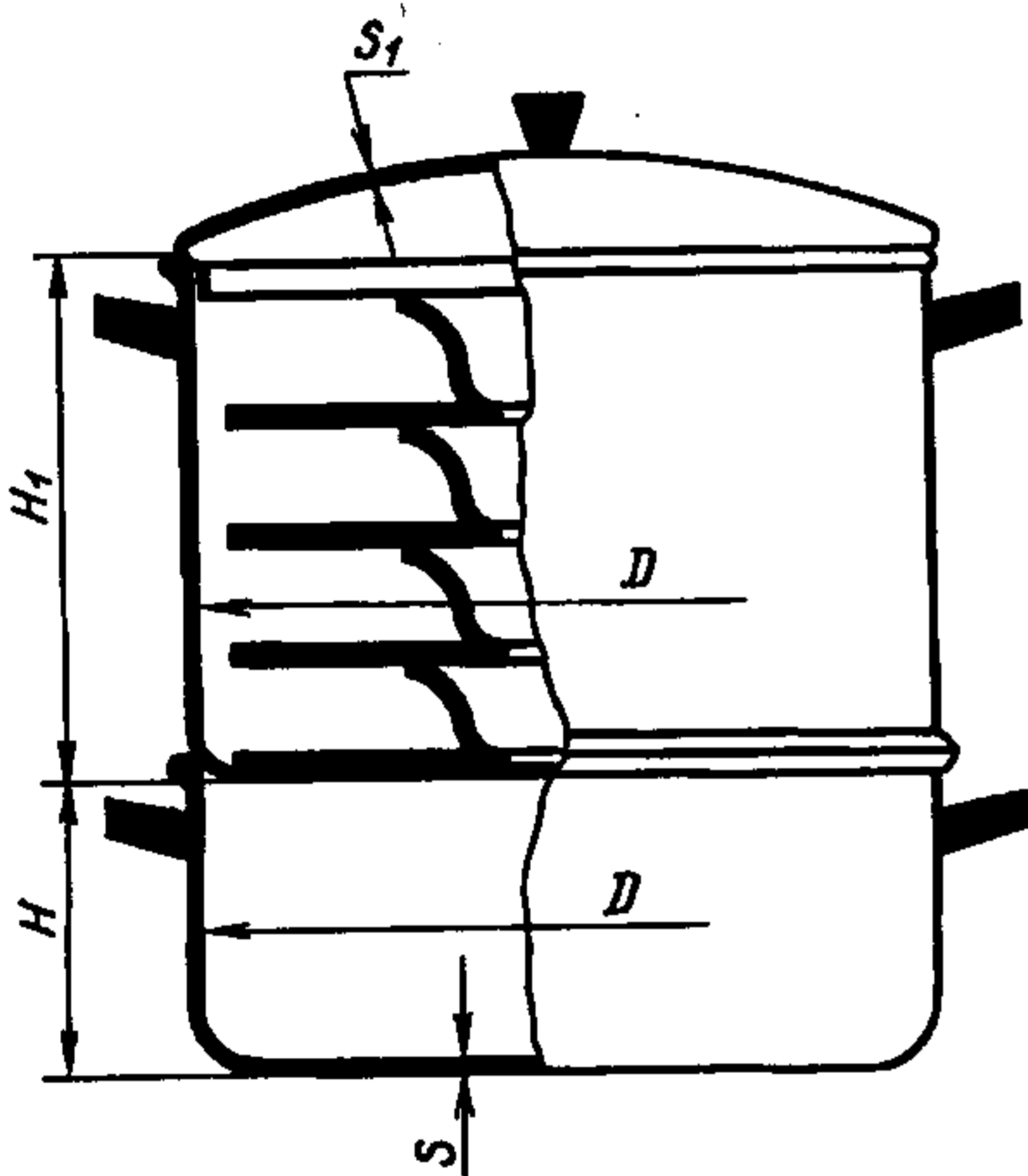
Размеры в мм

Номер	<i>D</i>	<i>S</i>	Вместимость, л
10	100	1,2—1,5	0,5
12	120		0,8
14	140		1,2
16	160		1,8

Таблица 9

Пример условного обозначения травленой кастрюли номер 14:
Кастрюля 14—9Т ГОСТ 17151—81

Манты-казан (мантоварка)



Черт. 10

Размеры в мм

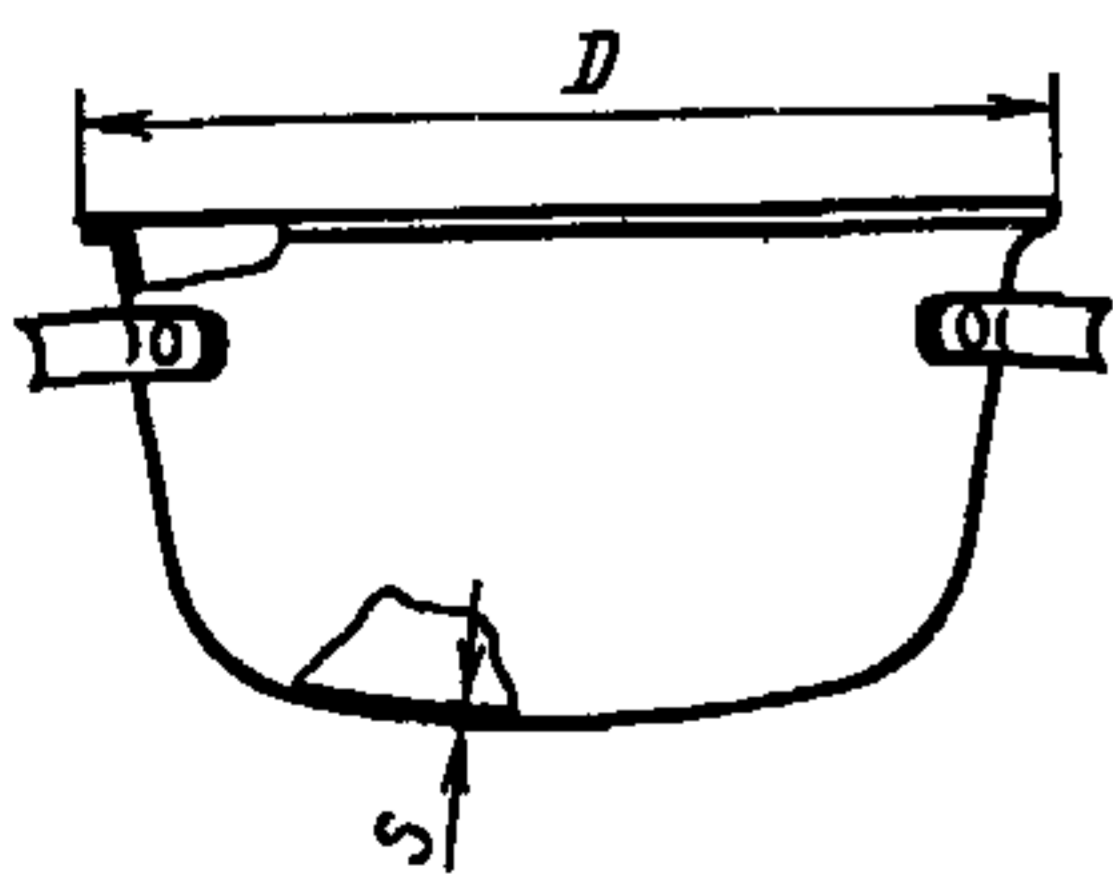
Номер	<i>D</i>	<i>H</i> , не менее	<i>H</i> ₁	<i>S</i>	<i>S</i> ₁
22,5	225	80	160	1,5—2,0	1,0—1,5
26	260	100	180		1,5—2,0
32	320	105	200		1,5—2,0

Таблица 10

Примечание. Форму корпуса нижней кастрюли не устанавливают.

Пример условного обозначения травленого манты-казана номер 26:
Манты-казан 26—10Т ГОСТ 17151—81

Казанок



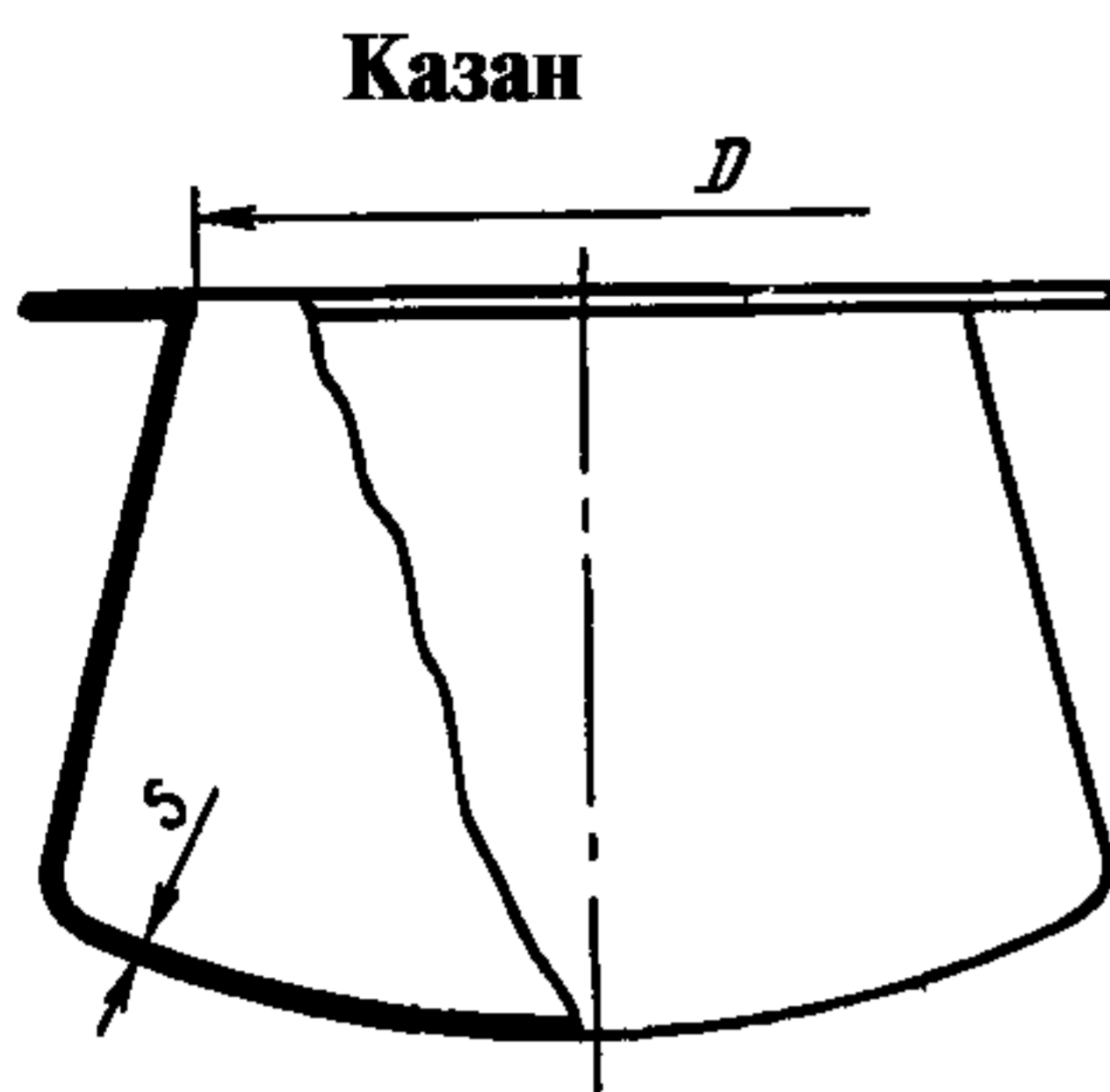
Черт. 11

Размеры в мм

Номер	<i>D</i>	<i>S</i>	Вместимость, л
20	200	2,0—2,5	2,0
24	240		3,5
26	260		5,0
28	280		6,0

Таблица 11

Пример условного обозначения травленого казанка номер 26:
Казанок 26—11Т ГОСТ 17151—81



Черт. 12

Таблица 12

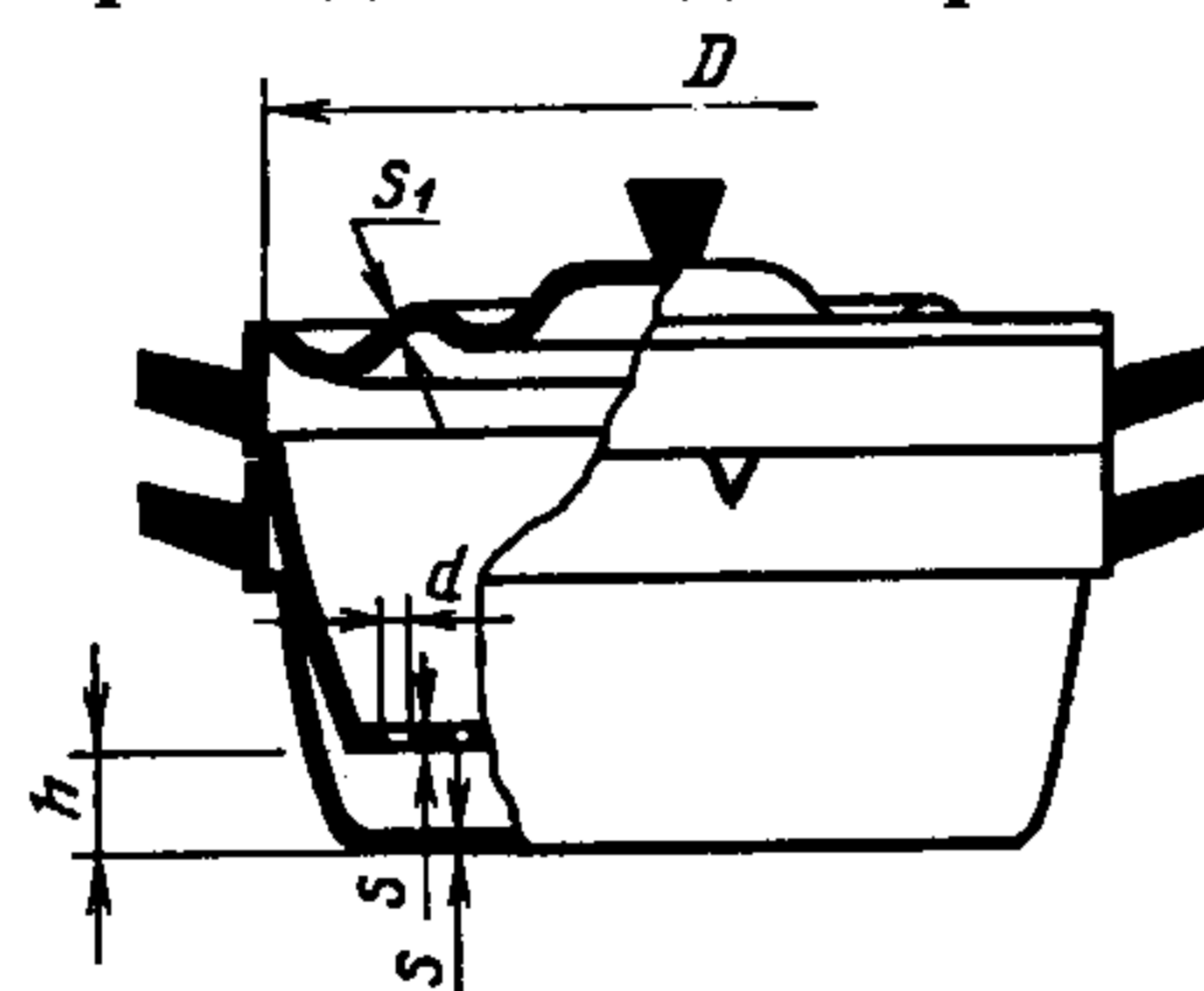
Размеры в мм

Номер	D	S	Вместимость, л
20	200	1,5—2,0	7,5
27	270		15,0

Пример условного обозначения травленого казана номер 20:

Казан 20—12Т ГОСТ 17151—81

Кастрюля двойная для варки на пару



Черт. 13

Таблица 13

Размеры в мм

Номер	D	S	S_1	h	d	Вместимость, л
16	160	1,5—2,0	1,0—1,5	25—50	3—8	1,5
18	180					2,0
20	200					3,0

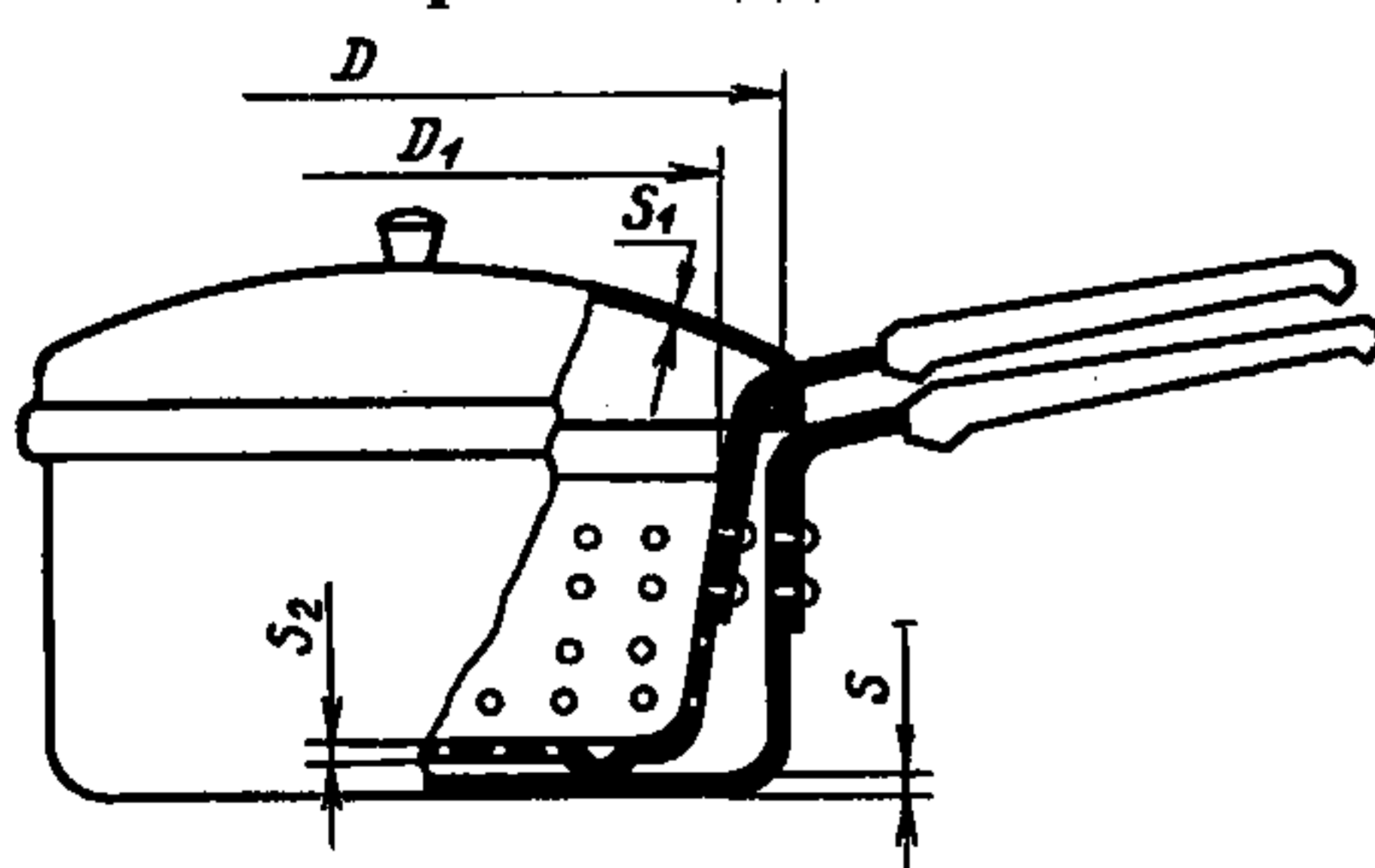
Примечания:

1. Допускается изготовление верхнего корпуса кастрюль без отверстий в дне.
2. Нижний корпус кастрюли номер 20 допускается изготавливать с толщиной дна 5,0 мм.
3. Допускается изготавливать кастрюли с длинными ручками.

Пример условного обозначения травленой кастрюли номер 18:

Кастрюля 18—13Т ГОСТ 17151—81

Кастрюля с цедилкой



Черт. 13а

Таблица 13а

Размеры в мм

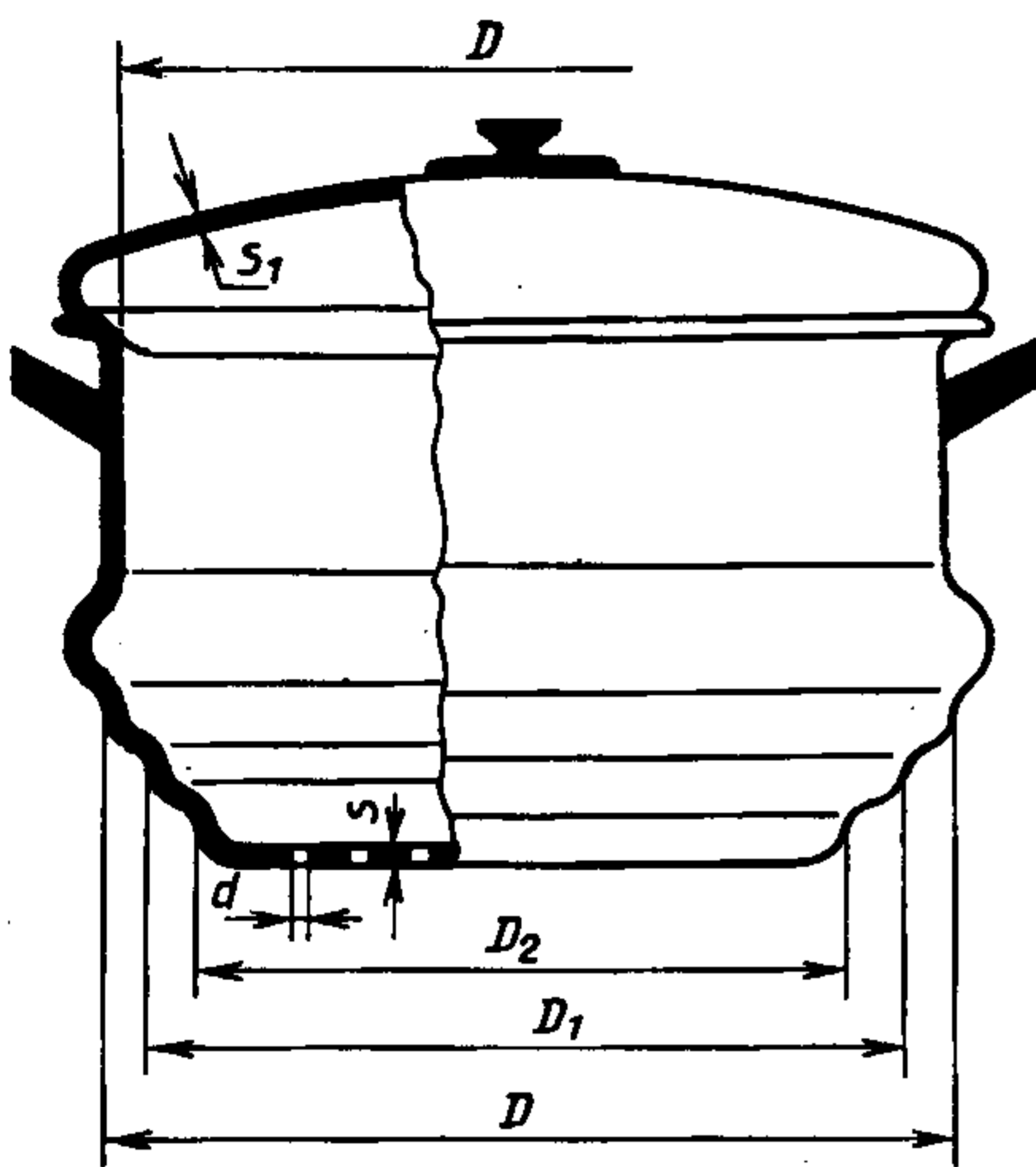
Номер	D	S	S_1	D_1	S_2	Вместимость, л
20	200	2,0	1,0—1,5	180	1,5—2,0	2,0

Пример условного обозначения полированной кастрюли номер 20:

Кастрюля 20—13аП ГОСТ 17151—81

С. 10 ГОСТ 17151—81

Кастрюля с крышкой и отверстиями в дне для варки на пару



Черт. 136

Таблица 136

Размеры в мм

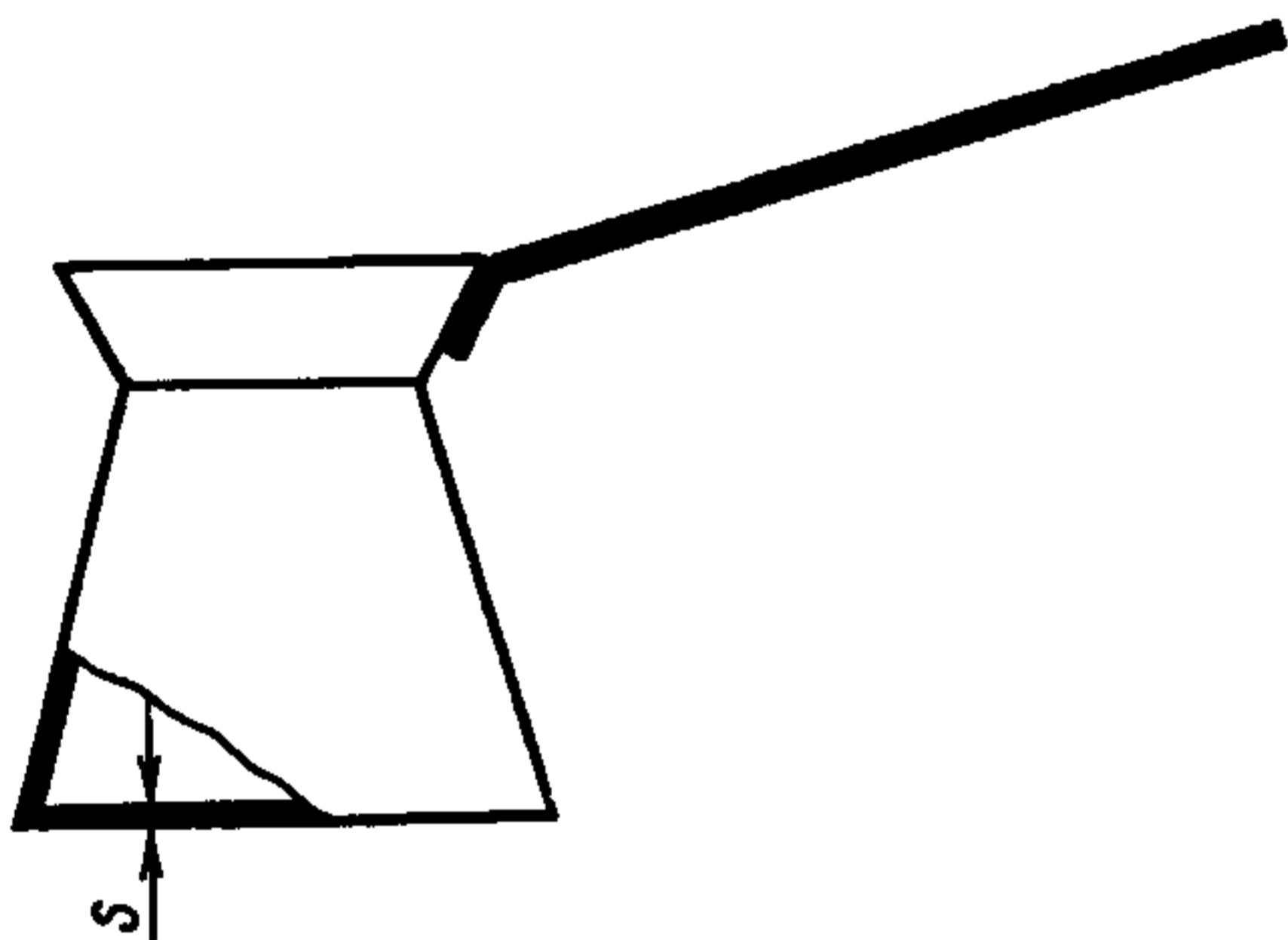
Номер	D	D_1	D_2	S	S_1	d	Вместимость (условная), л
15	150	—	—	1,2—1,5	1,0—1,5	3—10	0,8
20	200	180	160	1,5—2,0			3,5

Примечание. Кастрюли номер 15 допускается изготавливать с толщиной дна 2,0 мм.

Пример условного обозначения полированной кастрюли с крышкой и отверстиями в дне для варки на пару номер 20:

Кастрюля 20—136П ГОСТ 17151—81

Кофеварка



Черт. 14

Таблица 14

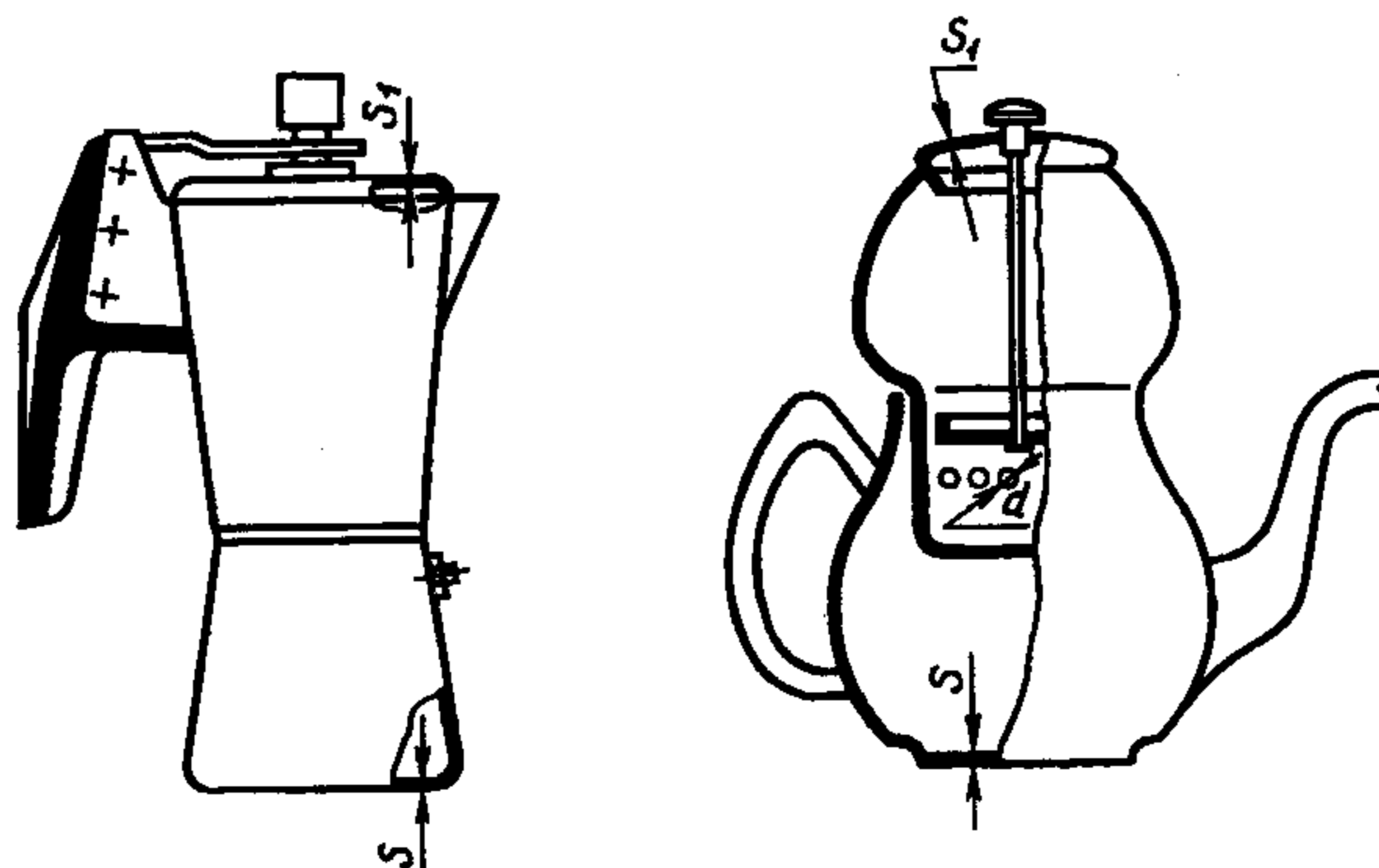
Размеры в мм

Номер	S	Вместимость, л
025	1,5—2,5	0,25
03		0,30
05		0,50
08		0,80
1		1,00

Пример условного обозначения полированной кофеварки номер 03:

Кофеварка 03—14П ГОСТ 17151—81

Кофеварка комбинированная



Черт. 14а

Т а б л и ц а 14а

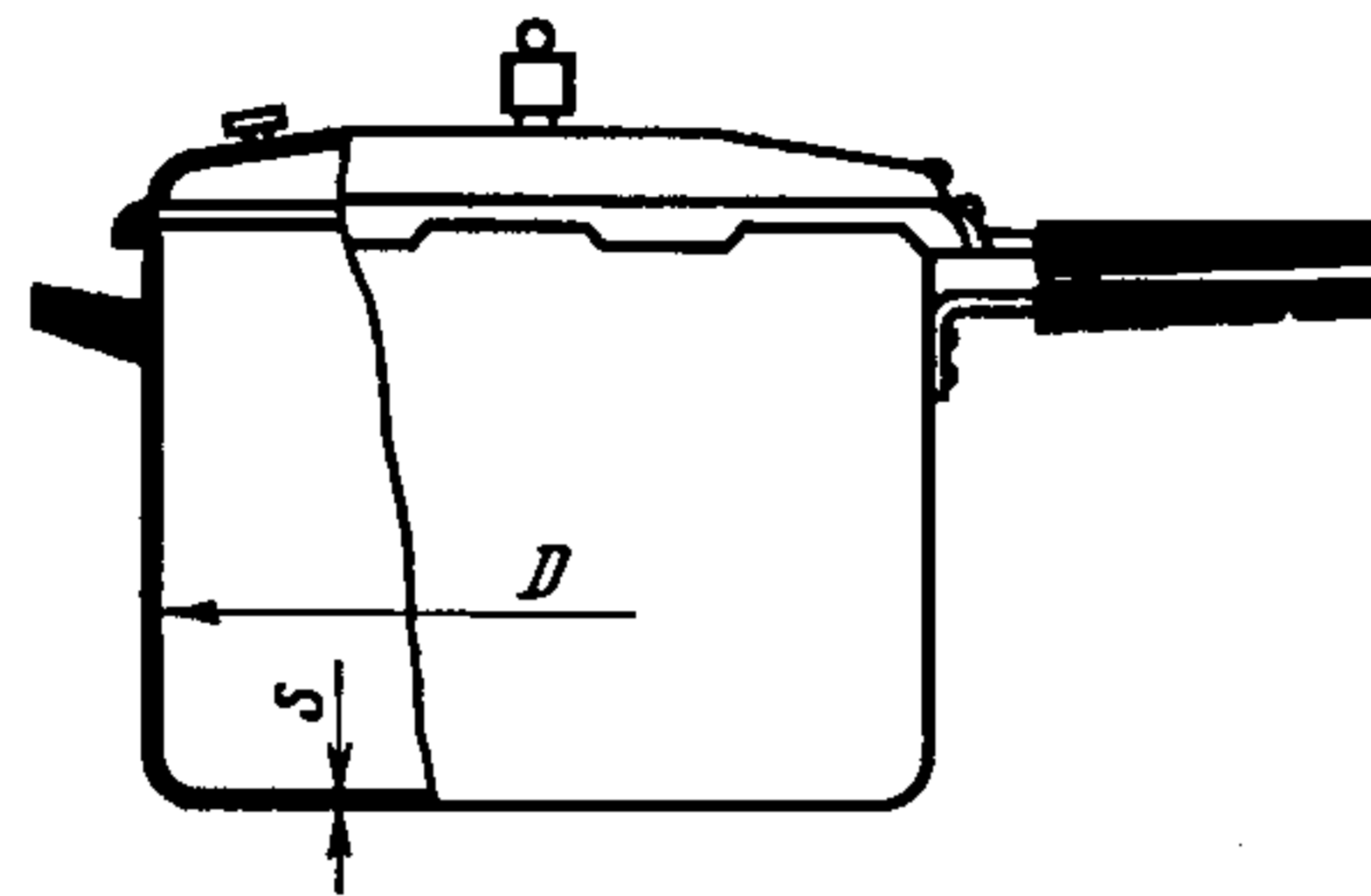
Размеры в мм

Номер	S	S_1	d	Вместимость, л
06	1,5 (4,0)		3,0	0,60
075	1,5			0,75

П р и м е ч а н и е. Толщина дна (крышки), указанная в скобках, относится к кофеваркам с предохранительным клапаном.

П р и м е р условного обозначения полированной кофеварки номер 06:
Кофеварка 06—14аП ГОСТ 17151—81

Кофеварка-скороварка



Черт. 15

Т а б л и ц а 15

Размеры в мм

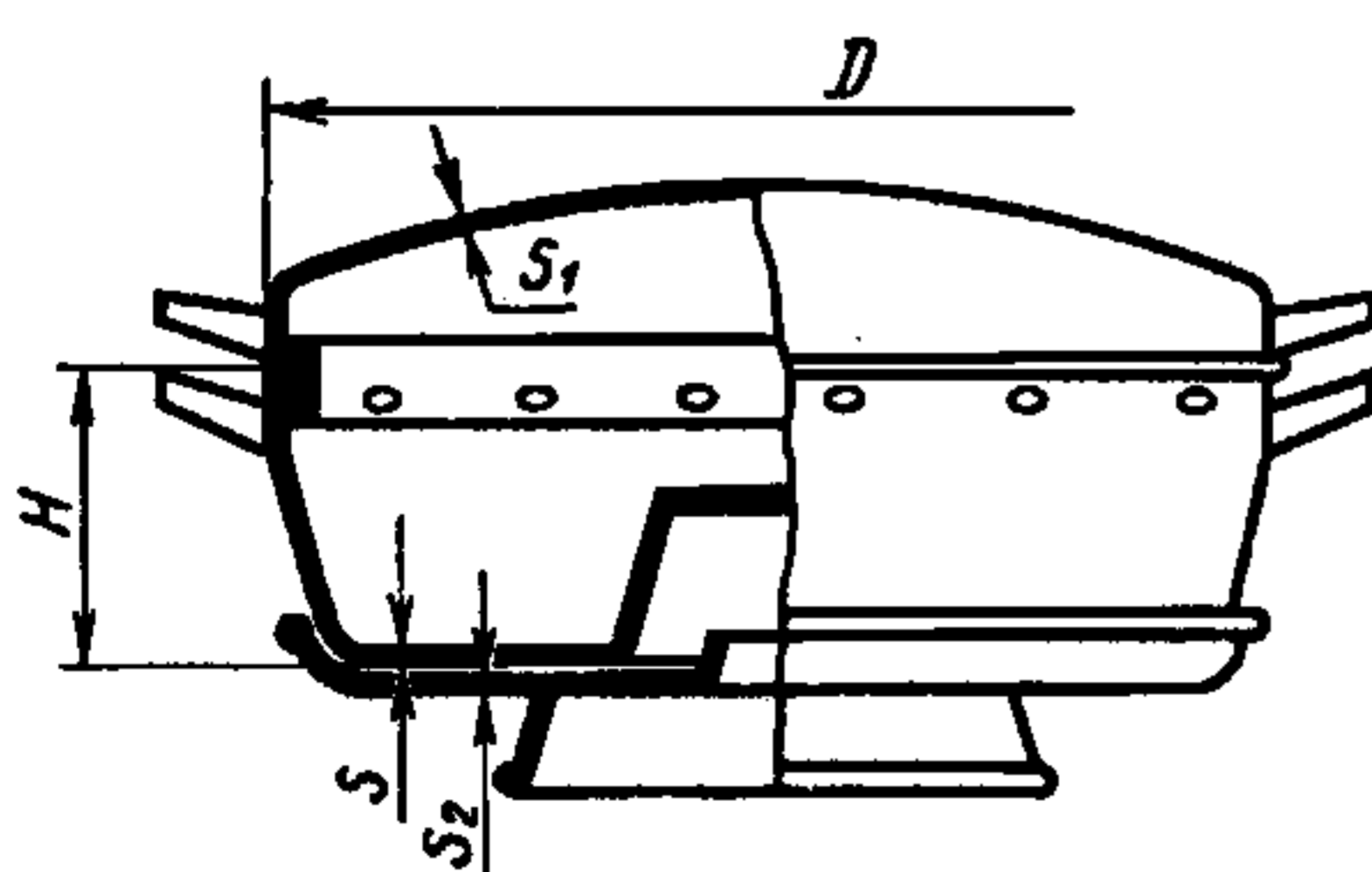
Номер	D	S	Вместимость, л, для исполнения		
			Г	ПГ	М
18	180	3,5—6,0	3,0	2,5	2,0
20	200		4,5	3,0	
21	210		4,0	3,5	3,0
22	220		6,0	4,5	3,0
			8,0		
10,0					
24	240	6,0	5,0		

П р и м е ч а н и е. Толщины крышек кастрюль-скороварок определяются расчетом.

П р и м е р условного обозначения глубокой травленой кастрюли-скороварки номер 20:

Кастрюля-скороварка 20Г—15Т ГОСТ 17151—81

Печь «Чудо»



Черт. 16

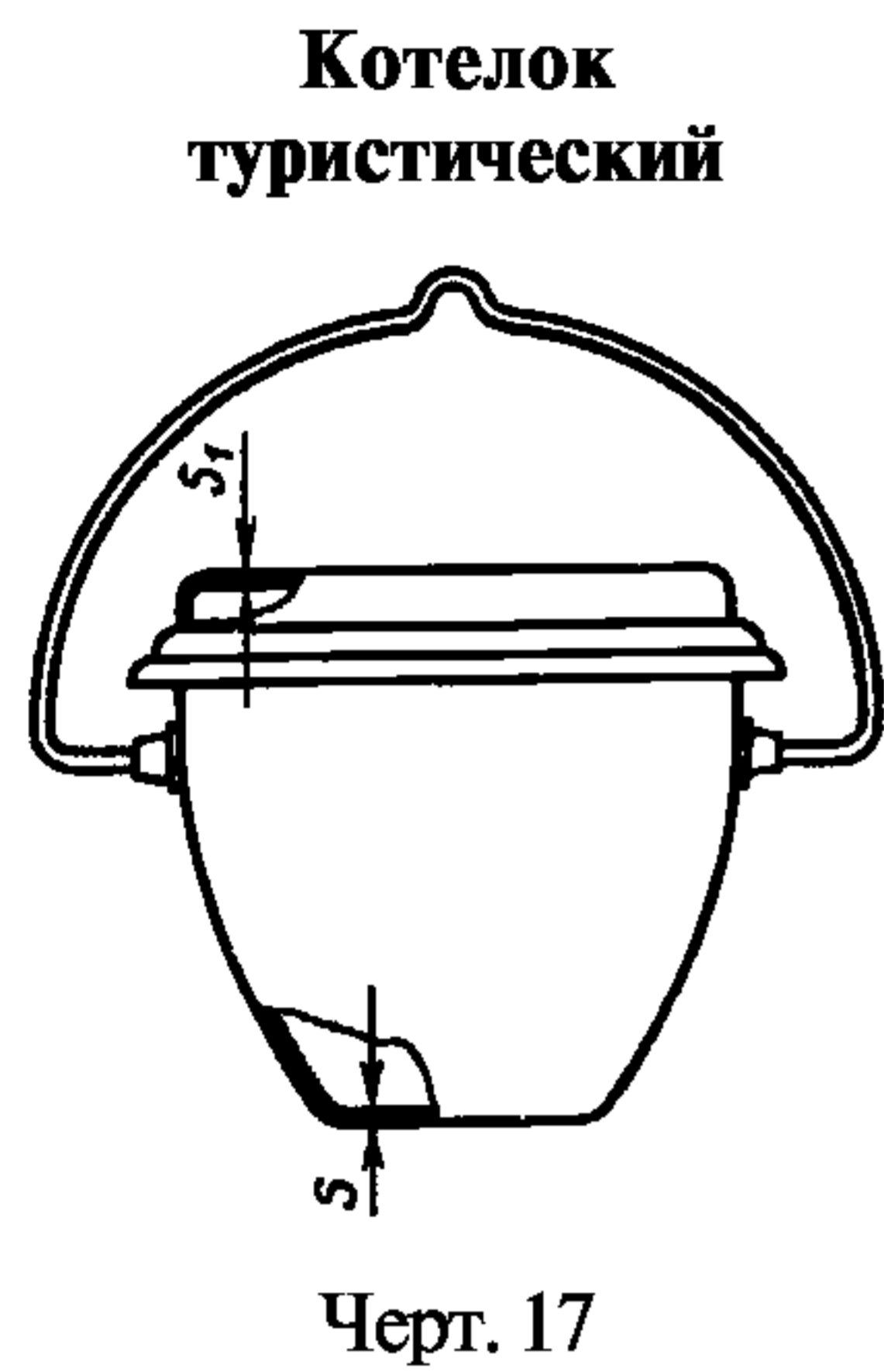
Т а б л и ц а 16

Размеры в мм

Номер	D	H , не менее	S	S_1	S_2 , не менее
26	260	75	1,0—1,5		1,0
28	280				

П р и м е р условного обозначения травленой печи «Чудо» номер 26:
Печь «Чудо» 26—16Т ГОСТ 17151—81

Таблица 17



Размеры в мм			
Номер	S	S_1	Вместимость, л
1	1,2—1,5		1,7
2			2,0
3			3,0
4	1,5—2,0		4,0
5			5,0
6			6,0
8			8,0

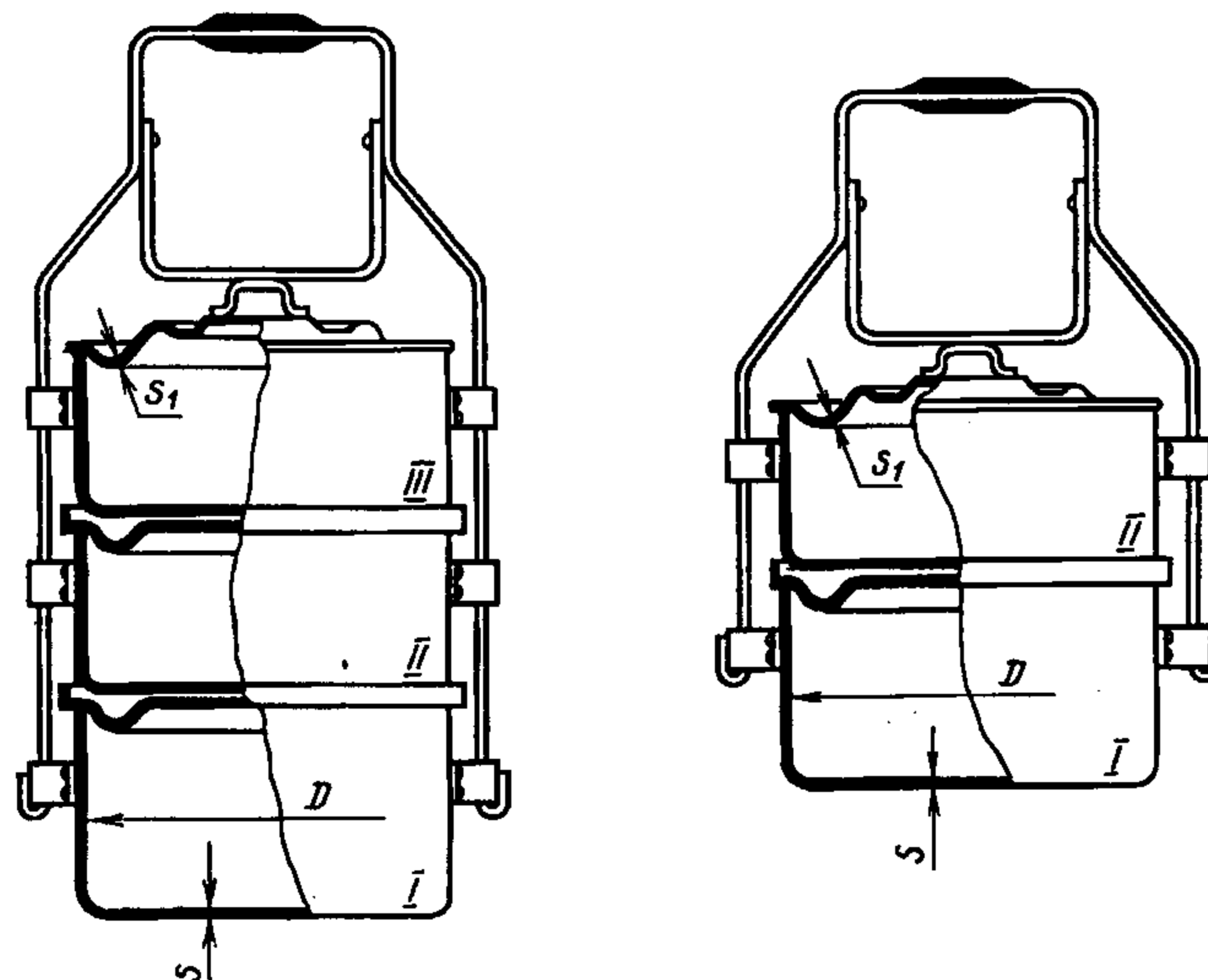
Примечания:

1. Котелки изготавливаются с крышкой и без нее.
2. Крышки-сковороды должны быть толщиной 3 мм.

Пример условного обозначения травленого туристического котелка с крышкой номер 3:

Котелок 3—17Т ГОСТ 17151—81

Кастрюля для переноски пищи двойная и тройная (судок)



Черт. 18

Таблица 18

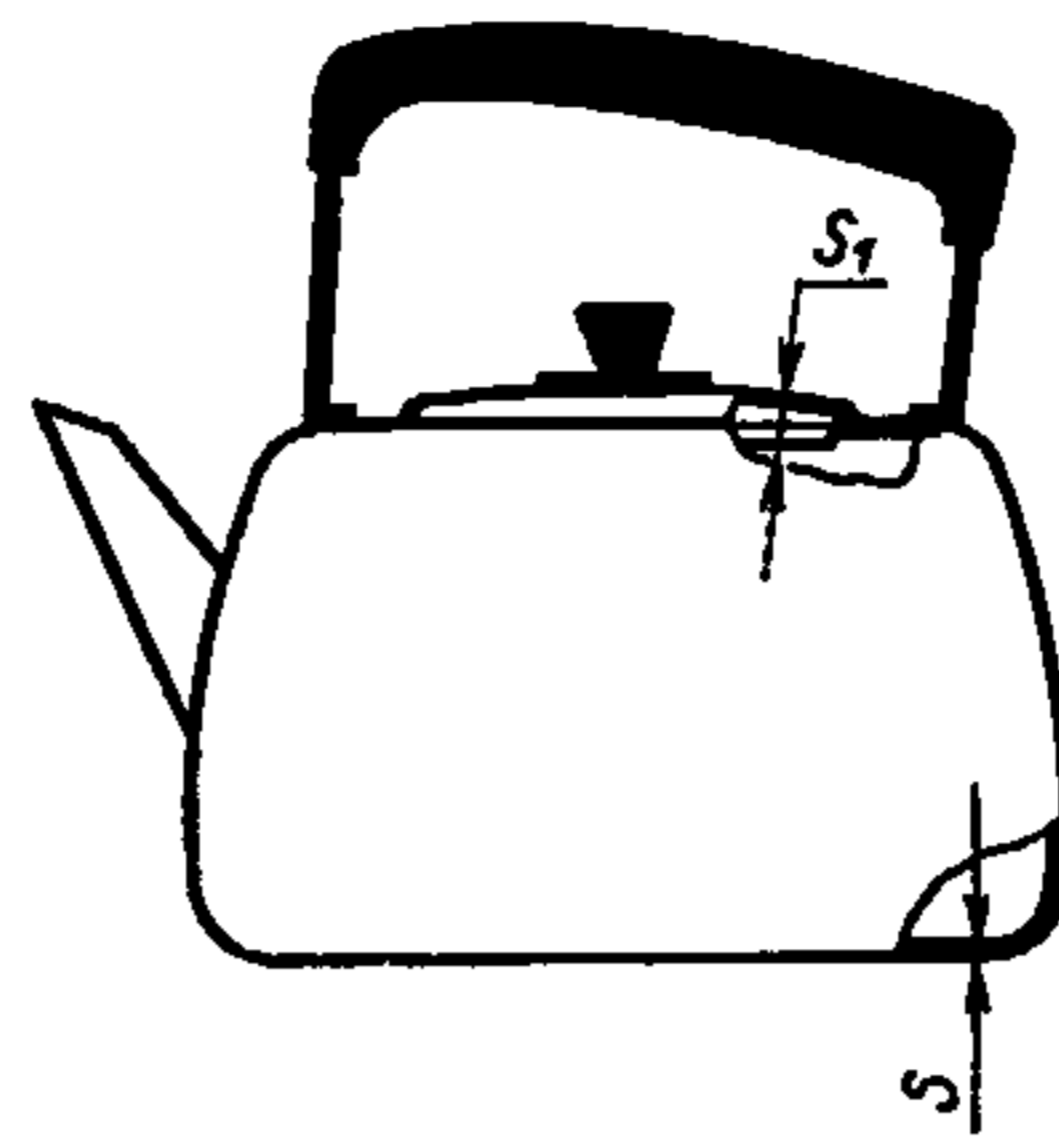
Размеры в мм

Номер	D	S	S_1	Вместимость кастрюли, л		
				I	II	III
14	140	1,5—2,0	1,0—1,2	0,8; 1,5	0,8; 1,2	0,8
16	160			2,5	1,8	1,2
18	180			3,5	2,5	1,8

Пример условного обозначения двойного травленого судка номер 16:

Судок двойной 16—18Т ГОСТ 17151—81

Чайник



Черт. 19

Таблица 19

Размеры в мм

Номер	S	S_1	Вместимость, л	Номер	S	S_1	Вместимость, л
035	1,0—1,5	1,0—1,5	0,35	2	1,5—2,0	1,0—1,5	2,00
05			0,50	2,5			2,50
075			0,75	3			3,00
08			0,80	4			4,00
1			1,00	5			5,00
1,5	1,5—2,0		1,50	7		7,00	

Примечание. Чайники вместимостью 0,5—1,5 л допускается изготавливать с ситом, расположенным внутри чайника и без него.

Для чайников вместимостью 1,5—3,0 л допускается уменьшение толщины дна на 20 %, стенок — на 35 %.

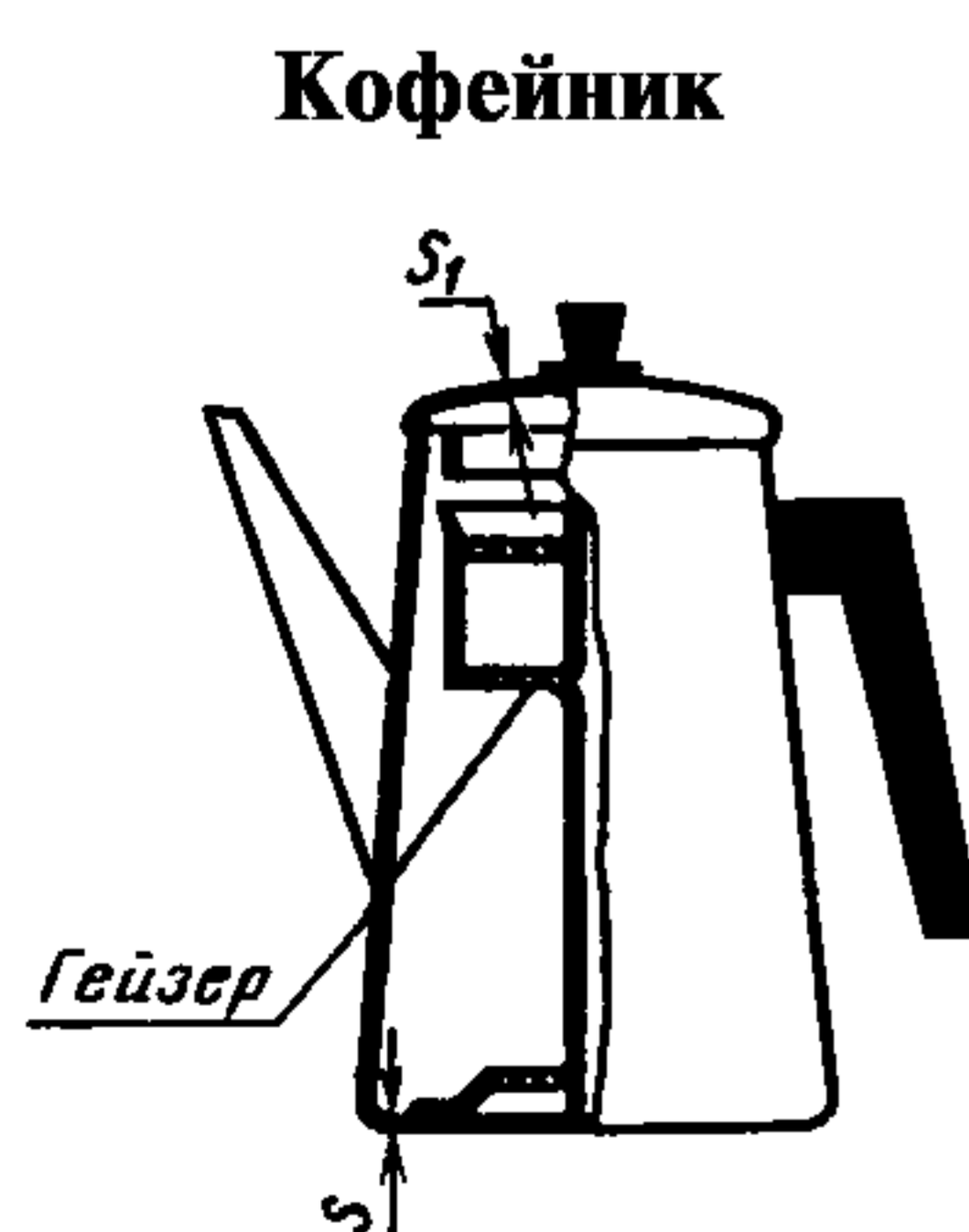
Пример условного обозначения полированного чайника номер 2:

Чайник 2—19П ГОСТ 17151—81

Таблица 20

Размеры в мм

Номер	S	S_1	Вместимость, л
06	1,2—1,5	1,0—1,5	0,60
075			0,75
08			0,80
1	1,5—2,0	1,0—1,5	1,00
1,5			1,50
2			2,00



Черт. 20

Примечания:

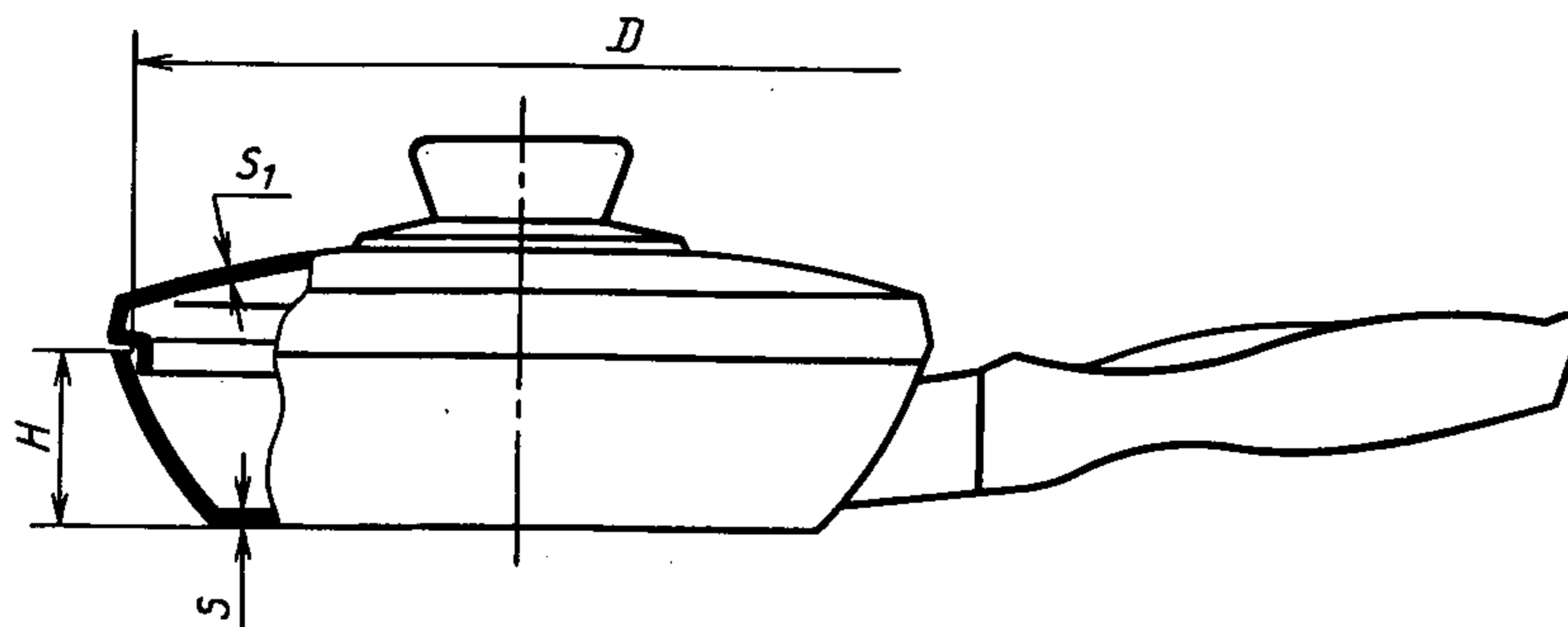
1. Кофейники допускается изготавливать без гейзера.
2. Корпус кофейников с гейзером должен иметь риску, указывающую максимальный уровень заполнения.

Пример условного обозначения полированного кофейника номер 2:

Кофейник 2—20П ГОСТ 17151—81

С. 14 ГОСТ 17151—81

Сковорода с длинной ручкой



Черт. 21

Таблица 21

Размеры в мм

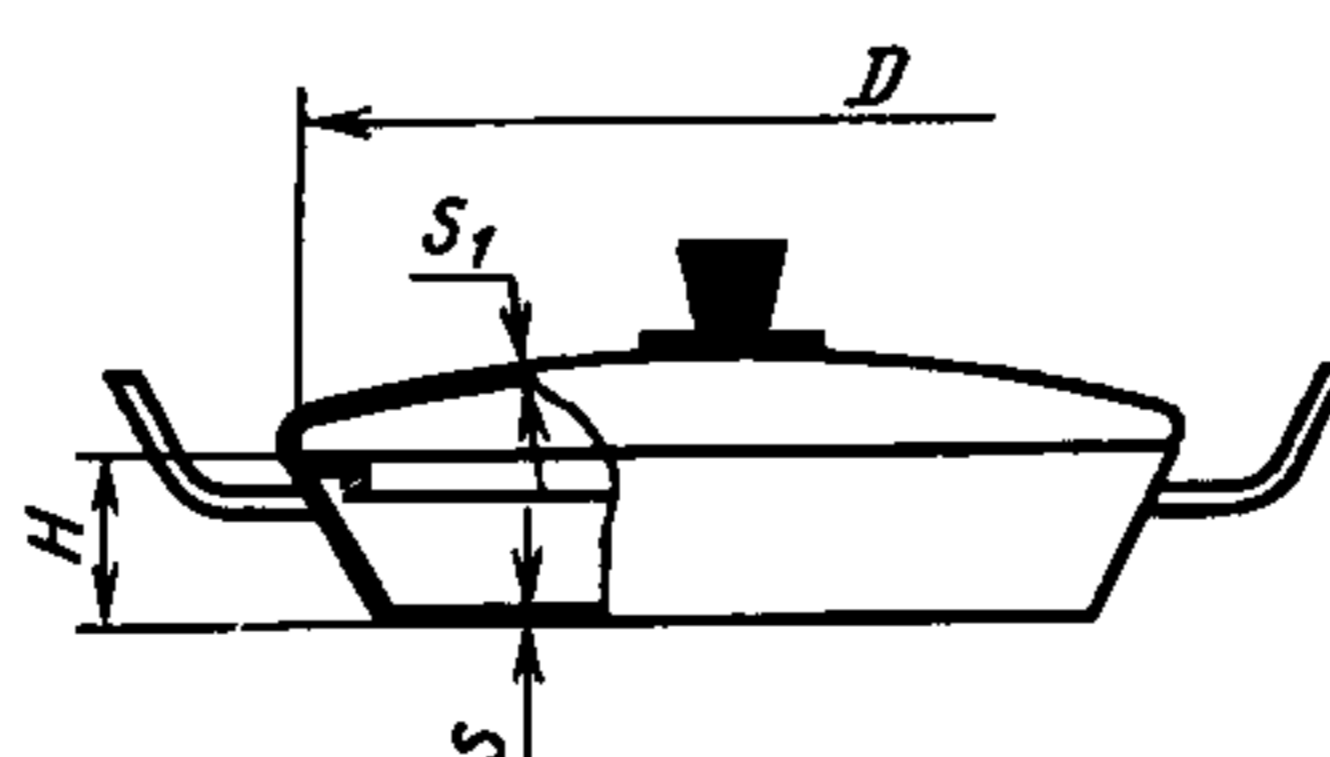
Номер	D	H	S	S_1
14	140	30—40	2,5—5,0	1,2—1,5
16	160			
18	180			
20	200	40—60		
22	220			
24	240	45—80	3,0—5,0	
26	260			
28	280			
30	300			

Примечания:

1. Сковороды изготавливают с крышкой и без нее, с ручками и без них.
2. Сковороды номеров с 20 до 30 с противопригорающим покрытием допускается изготавливать с толщиной дна 2,0—2,5 мм.
3. Допускается изготавливать сковороды диаметром 250 мм.

Пример условного обозначения полированной сковороды номер 24:
Сковорода 24—21П ГОСТ 17151—81

Сковорода с двумя ручками



Черт. 22

Таблица 22

Размеры в мм

Номер	D	H	S	S_1
14	140	30—40	2,5—5,0	1,2—1,5
16	160			
18	180			
20	200			
22	220	45	3,0—5,0	
24	240			
26	260	50		
28	280	60		
30	300	65		
32	320	70		

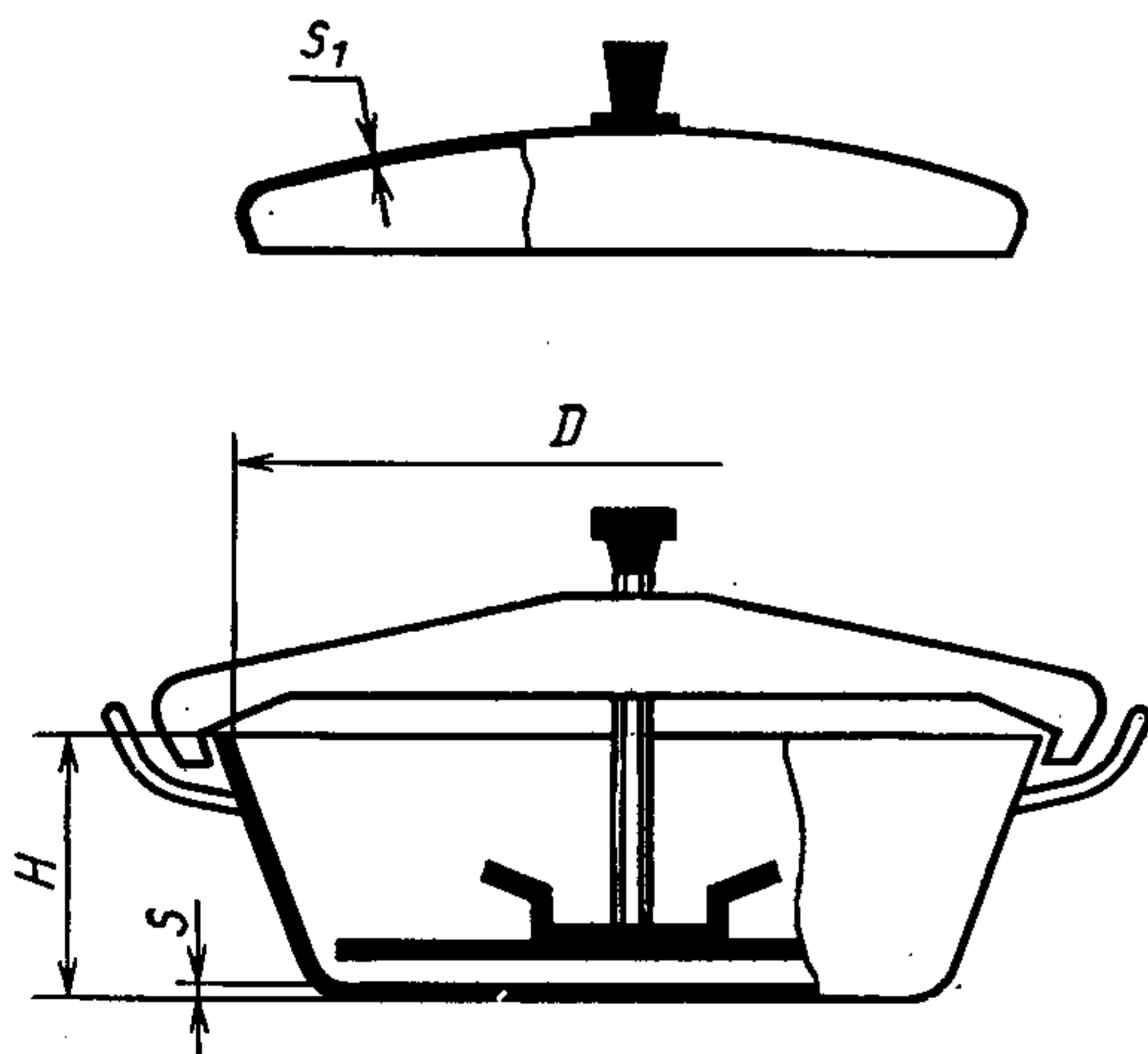
Примечание. Сковороды изготовляют с крышкой и без нее, с ручками и без них.

Пример условного обозначения травленной сковороды номер 20:
Сковорода 20—22Г ГОСТ 17151—81

Сковорода с двумя ручками
и прижимным устройством

Таблица 22а

Размеры в мм



Черт. 22а

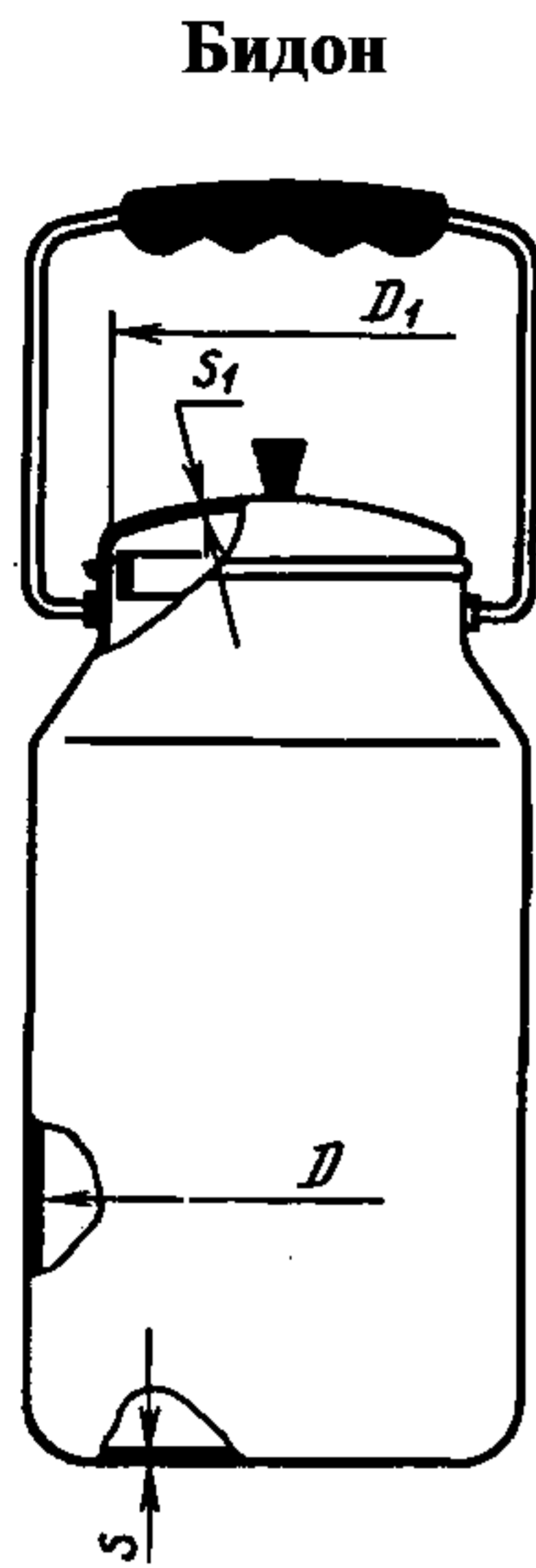
Номер	D	H	S	S_1
22	220	50—60	3,0—6,0	1,2—1,5
24	240			
26	260			
28	280			
30	300	70		
32	320			

Примечания:

1. Допускается изготовлять сковороду с длинной ручкой, с крышкой и без нее.
2. Конструкцию прижимного устройства не устанавливают.

Пример условного обозначения полированной сковороды с двумя ручками
и прижимным устройством номер 28:

Сковорода 28—22аП ГОСТ 17151—81



Черт. 23

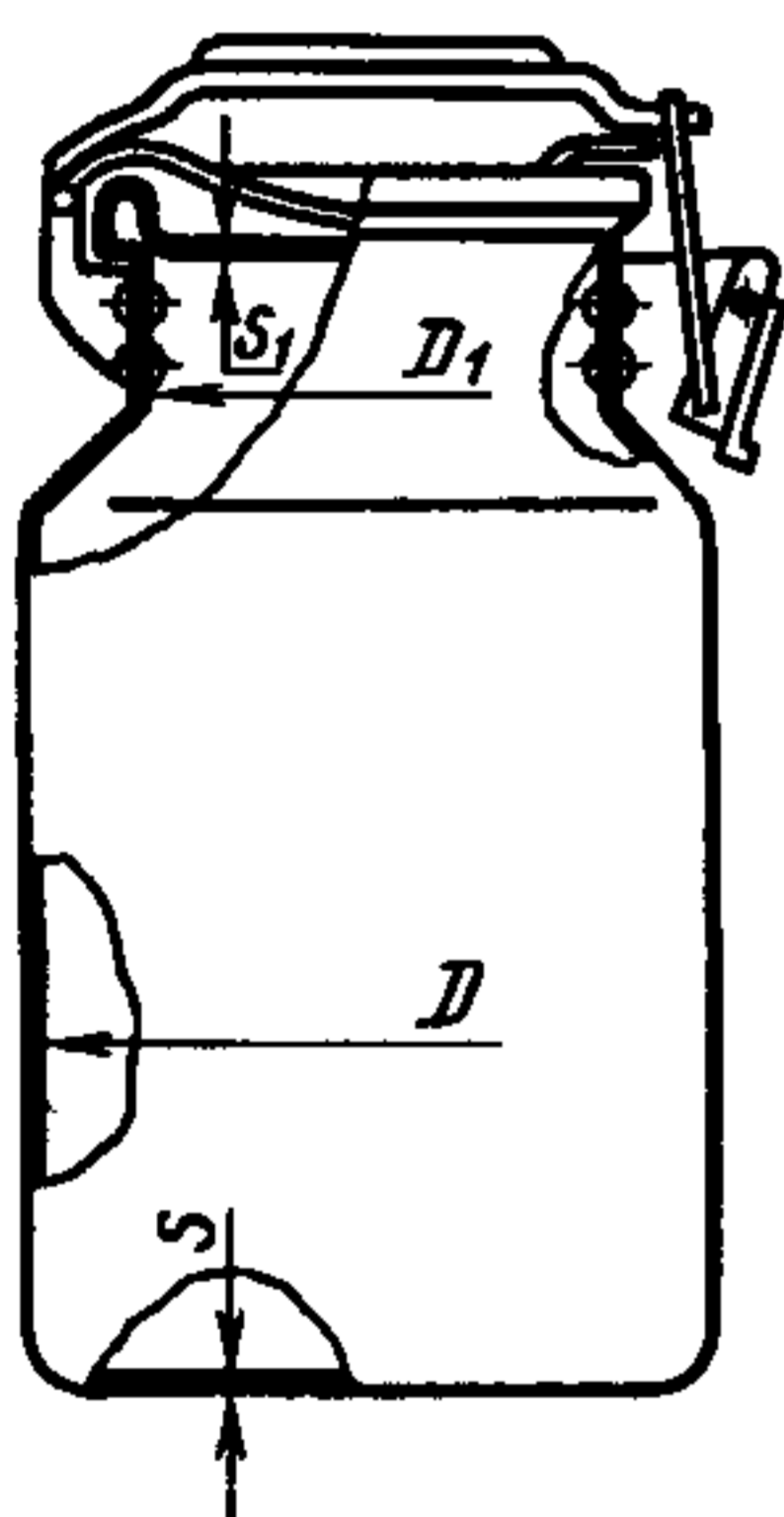
Размеры в мм

Номер	D	D_1	S	S_1	Вместимость, л
05	80	70	1,5	1,0—1,5	0,5
1	100	80			1,0
2	120	90			2,0
3	140	100			3,0
4	160	120	1,5—2,0		4,0
5					5,0
6,5	200	140			6,5
8	220	160			8,0
10					10,0

Примечание. Допускается изменение предельного отклонения размера диаметра $D_1 \pm 10$ мм.

Пример условного обозначения травленого бидона номер 5:
Бидон 5—23Г ГОСТ 17151—81

**Бидон с плотно
закрывающейся
крышкой**



Черт. 23а

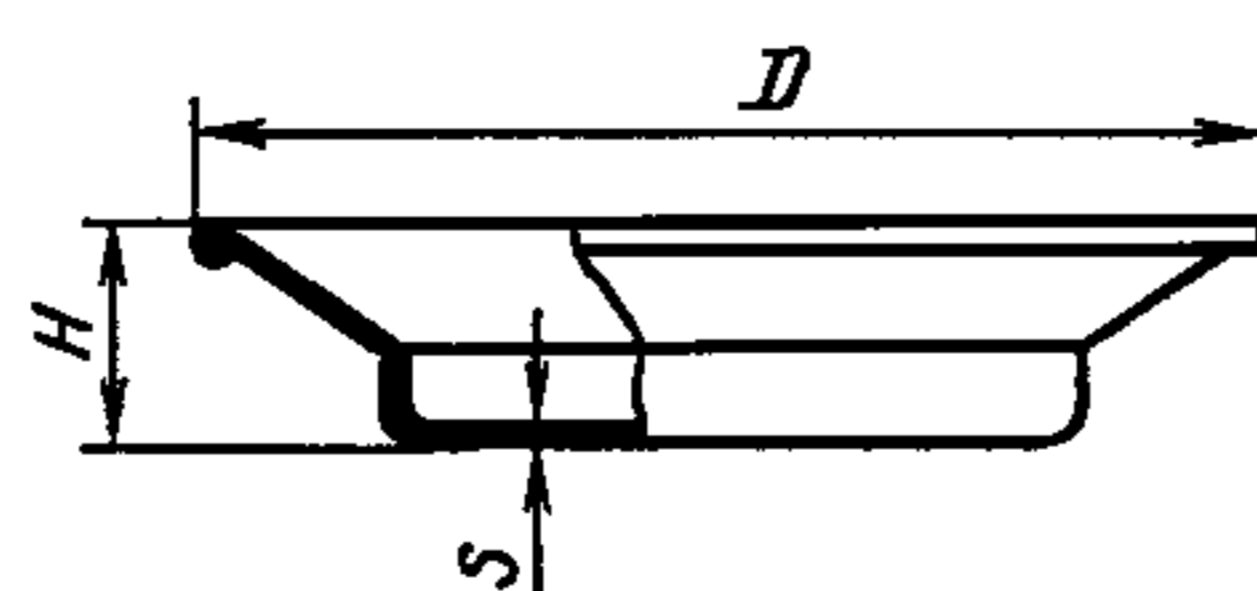
Таблица 23а

Размеры в мм

Номер	D	D_1	S	S_1	Вместимость, л
10	220	160	2,5	2,0—2,5	10,0
15	250	190	3,0	3,0	15,0

Пример условного обозначения травленого бидона номер 10:
Бидон 10—23аГ ГОСТ 17151—81

Тарелка



Черт. 24

Размеры в мм

Номер	D	H для исполнения		S
		Γ	M , не более	
17,5	175	58	32	1,2—1,5
20	200	—		
25	250	45		
30	300	—	40	
35	350	—		
40	400	40	—	

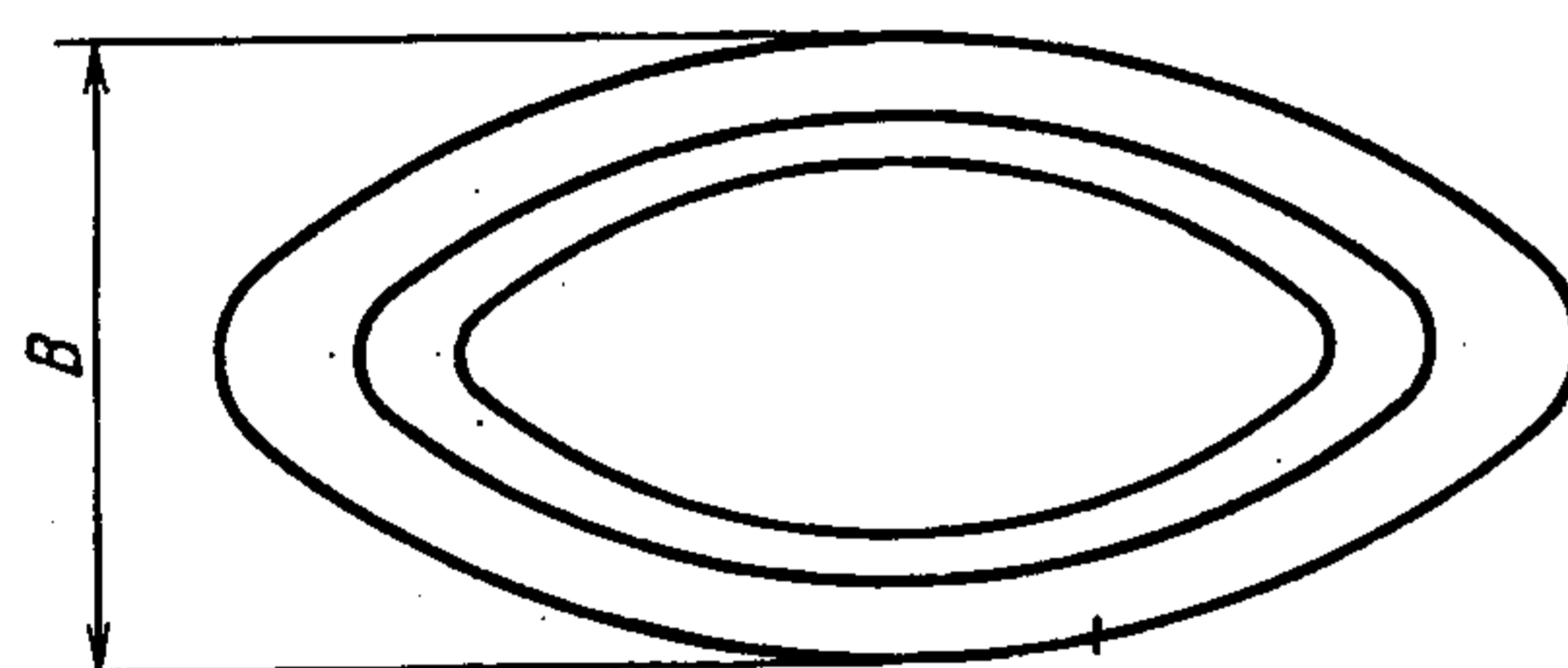
Примечание. Тарелки допускается изготавливать с ушками.

Пример условного обозначения травленной глубокой тарелки номер 25:
Тарелка 25Г—24Т ГОСТ 17151—81



Таблица 24а

Размеры в мм



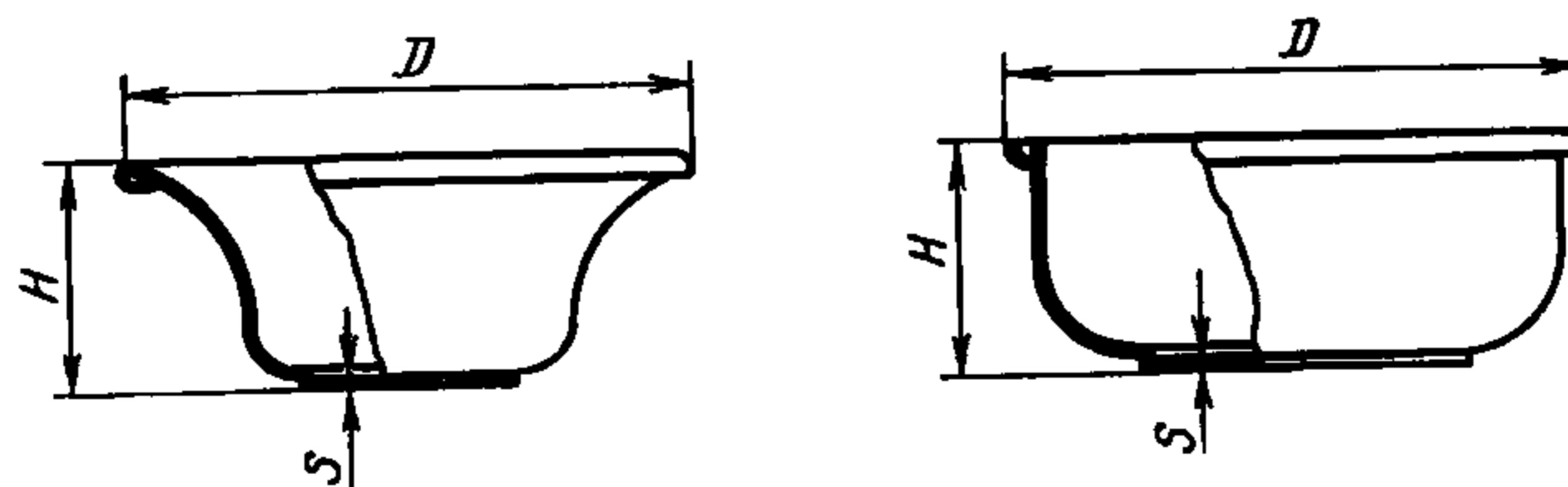
Номер	B	L	H для исполнения		S
			Γ	M	
18,5/22,5	185	225	40	25	1,5—2,0
20,5/24,5	205	245	45	30	
22,5/26,5	225	265	50	35	

Черт. 24а

Пример условного обозначения плакированной нержавеющей сталью глубокой овальной тарелки номер 20,5/24,5:

Тарелка 20,5/24,5 Г—24аПл ГОСТ 17151—81

Миска



Черт. 25

Размеры в мм

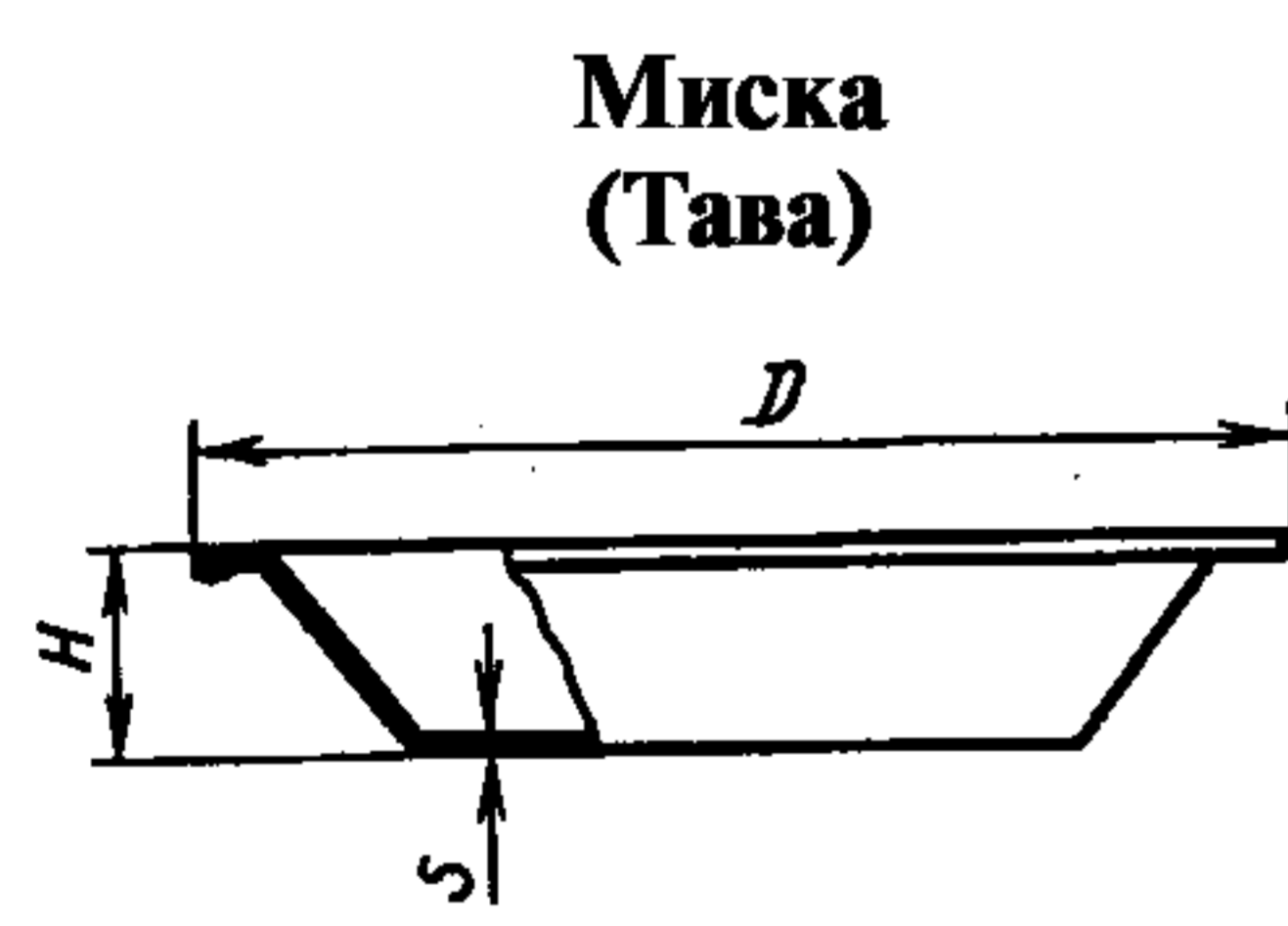
Номер	D	H для исполнения		S
		Г	М	
14	140	—	50	1,2—1,5
16	160	60		
17,5	175	—	55	
18	180	75		
20	200	85	60	
22	220	95	65	
24	240	100	70	
26	260	105	75	
28	280	115	80	
30	300	120	85	
32	320	130	90	1,5—2,0
34	340	140	95	
36	360	150	100	
38	380	160	105	
40	400	170	110	

Примечание. Миски допускается изготавливать с ручками и ушками.

Пример условного обозначения глубокой травленной миски номер 20:
 Миска 20Г—25Т ГОСТ 17151—81

Таблица 26

Размеры в мм



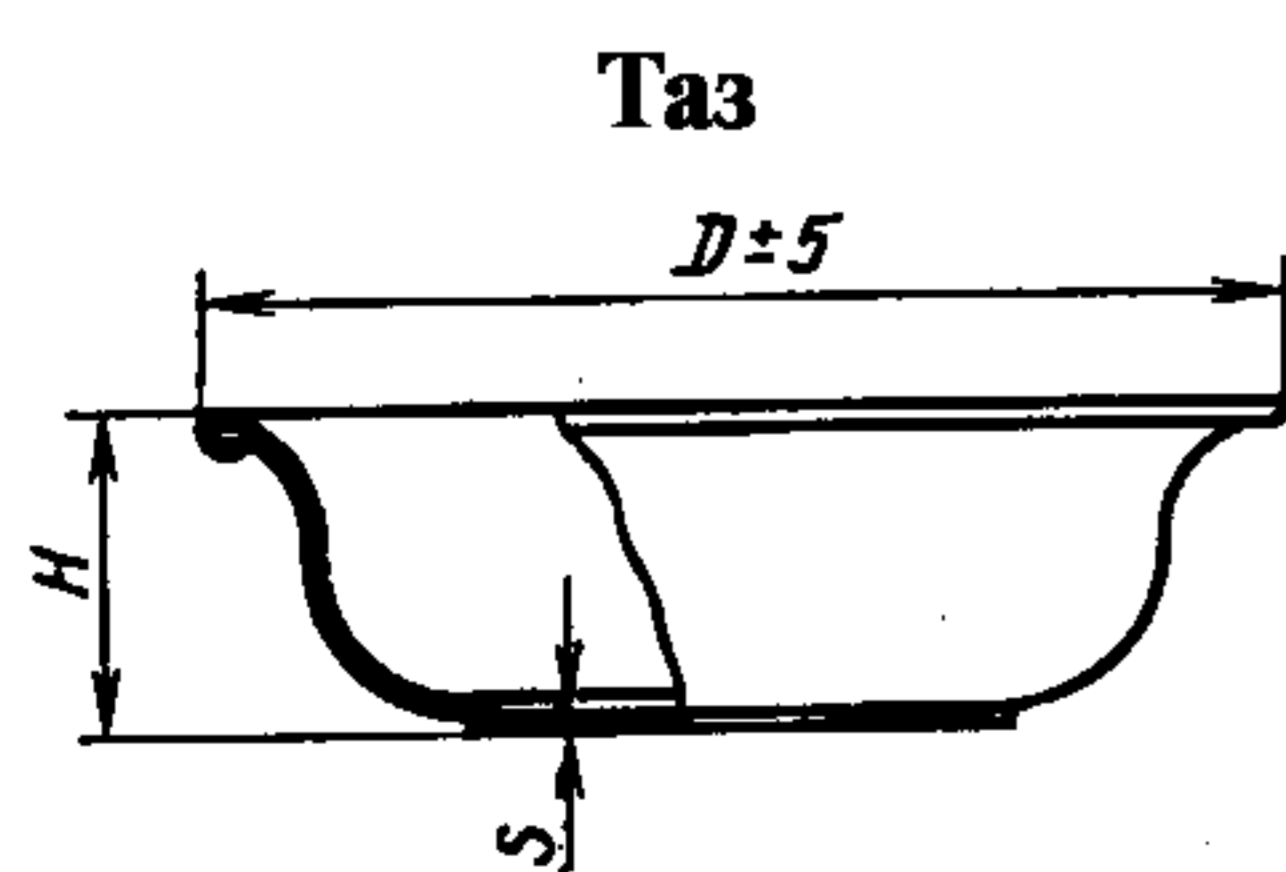
Черт. 26

Номер	D	H	S
26	260	42	1,5—2,0
40	400	80	
50	500	90	
65	650	105	2,0
85	850	115	2,5

Пример условного обозначения травленной миски номер 26:
 Миска 26—26Т ГОСТ 17151—81

Таблица 27

Размеры в мм



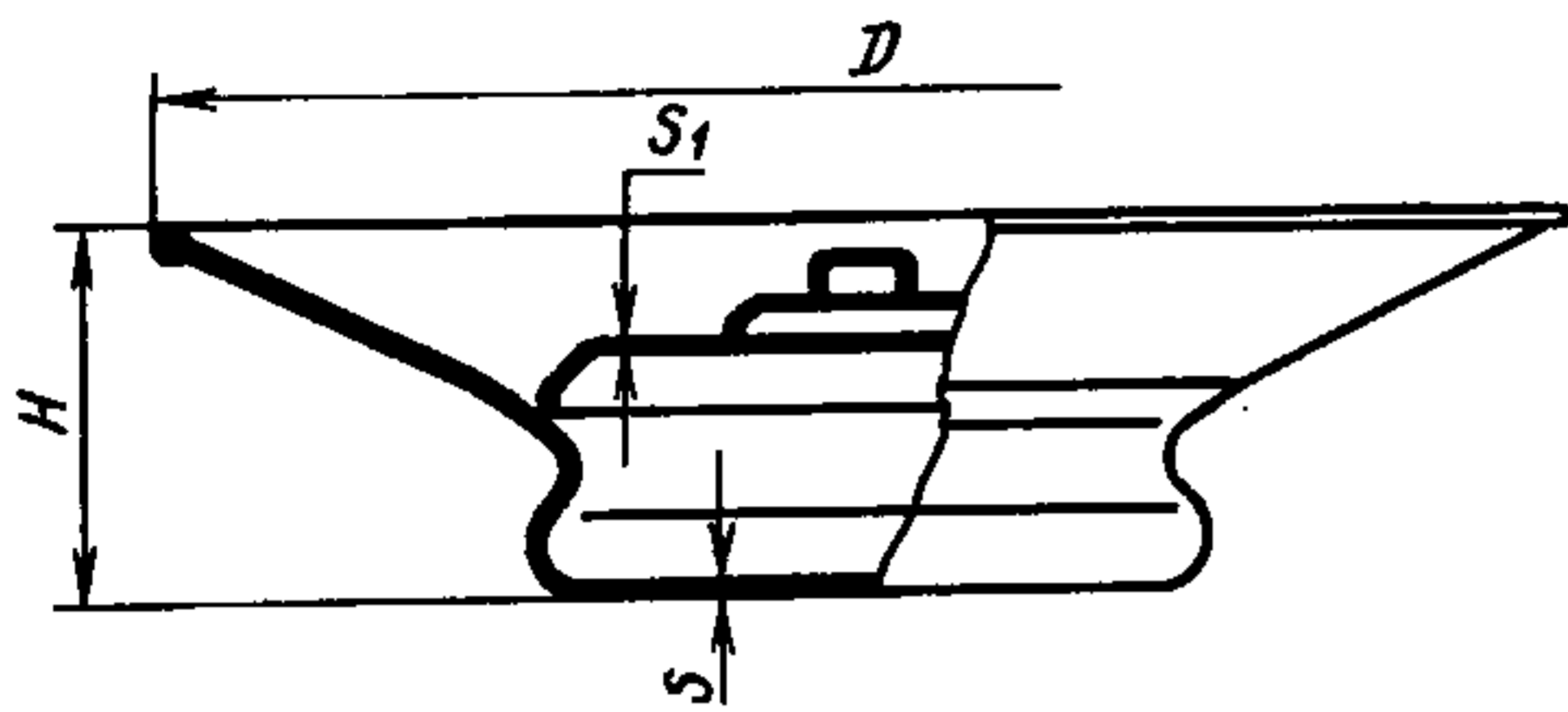
Черт. 27

Номер	D	H	S
45	450	130	1,5—2,0
50	500	140	
55	550	150	
60	600	160	

Пример условного обозначения травленного таза номер 50:
 Таз 50—27Т ГОСТ 17151—81

Таз с крышкой (Даша)

Таблица 28



Черт. 28

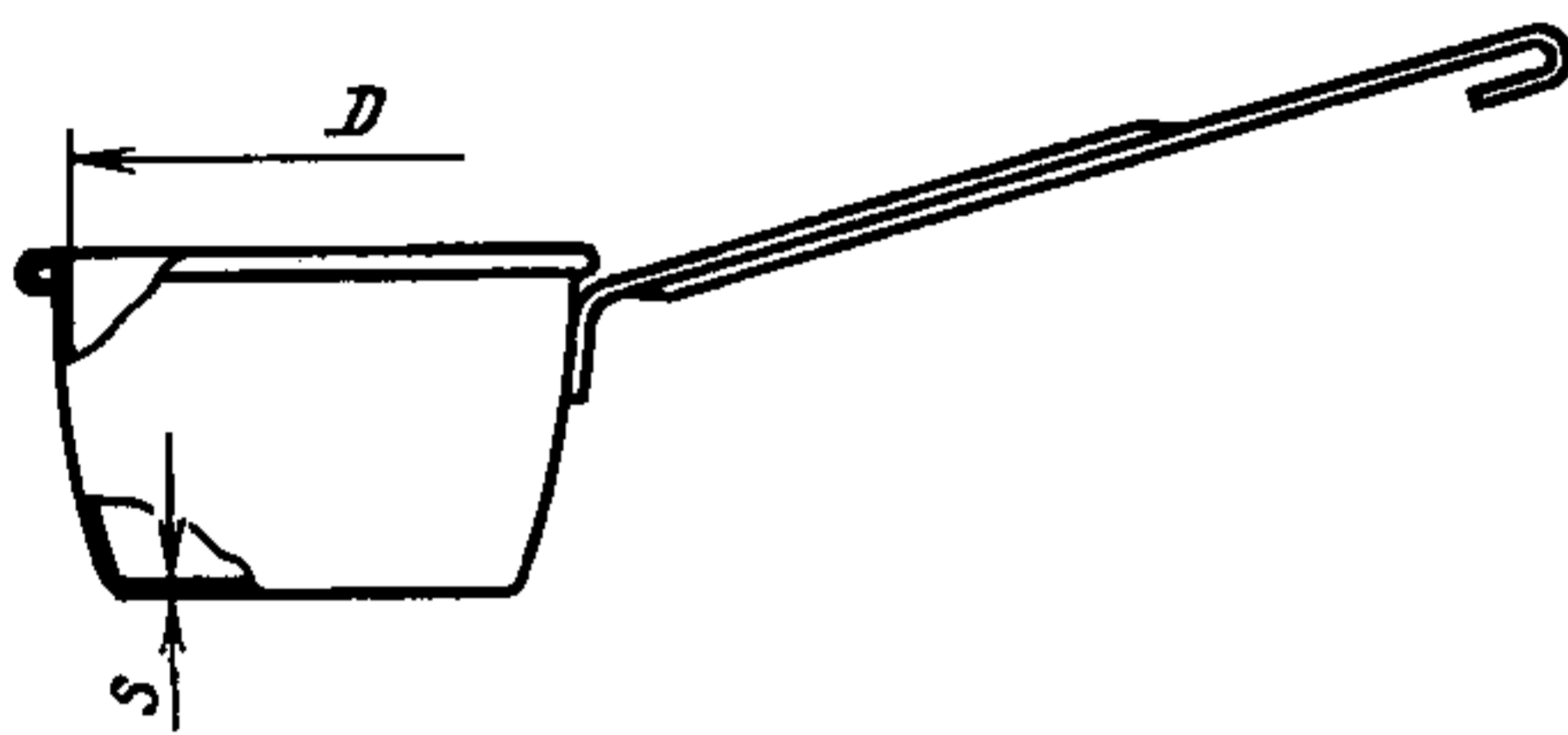
Размеры в мм

Номер	D	H	S	S_1
16	160	60	1,5—2,0	1,2—1,5
30	300	85		
40	400	110		

Пример условного обозначения травленого таза номер 30:
Таз 30—28Т ГОСТ 17151—81

Ковш

Таблица 29



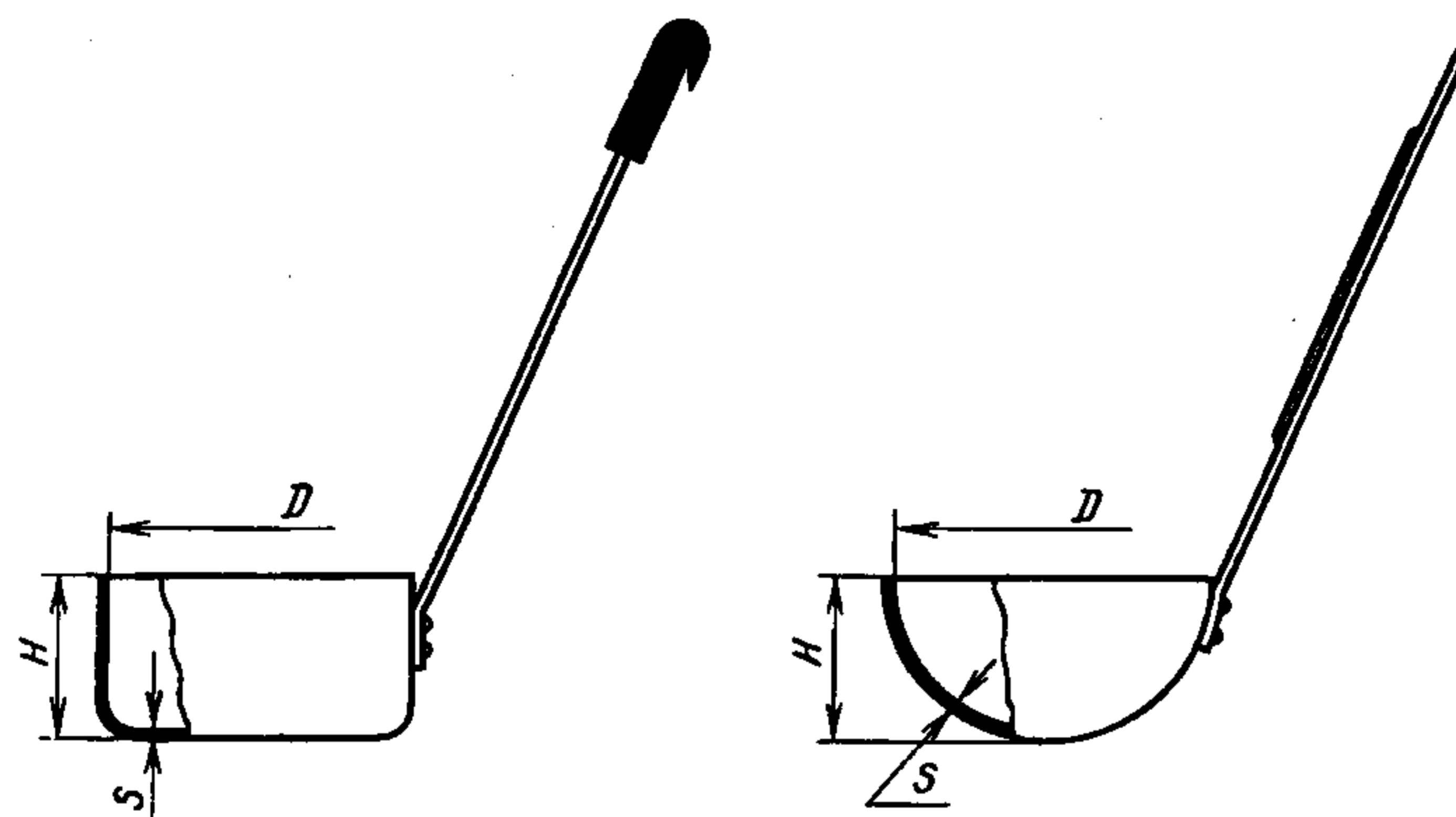
Черт. 29

Размеры в мм

Номер	D	S	Вместимость, л
10	100	1,2—1,5	0,5
14	140		0,8
16	160		1,2

Пример условного обозначения травленого ковша номер 10:
Ковш 10—29Т ГОСТ 17151—81

Ложка разливательная



Черт. 30

Таблица 30

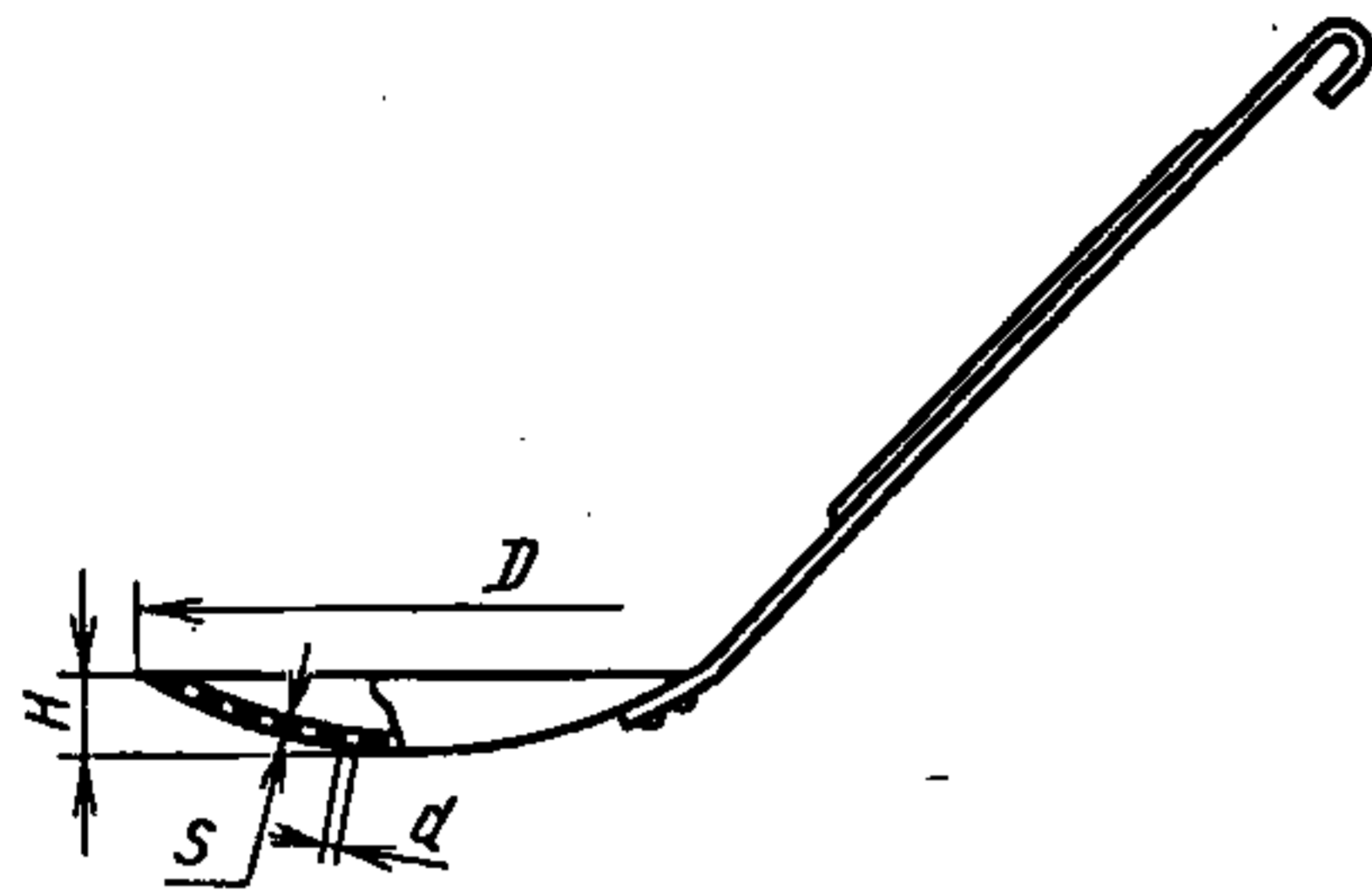
Размеры в мм

Номер	D	H	S
8	80	38	1,2—1,5
10	100	48	
12	120	40	

Пример условного обозначения травленой разливательной ложки номер 10:
Разливательная ложка 10—30Т ГОСТ 17151—81

Таблица 31

Ложка для снятия пены (шумовка)



Черт. 31

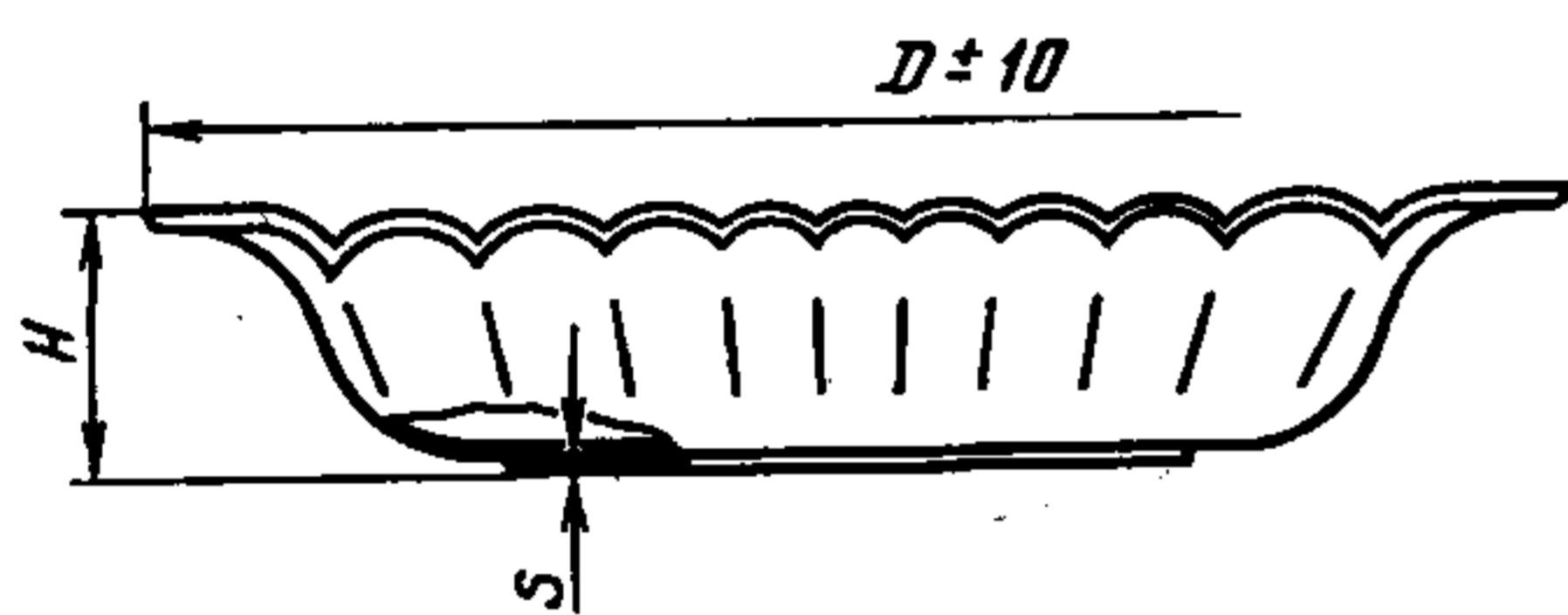
Размеры в мм

Номер	D	H	S	d
10	100	10	1,5—2,0	2,5—3,0
12	120			
14	140			
16	160	20		
18	180			
20	200			

Пример условного обозначения травленой ложки номер 10:
Ложка 10—31Г ГОСТ 17151—81

Таблица 32

Хлебница



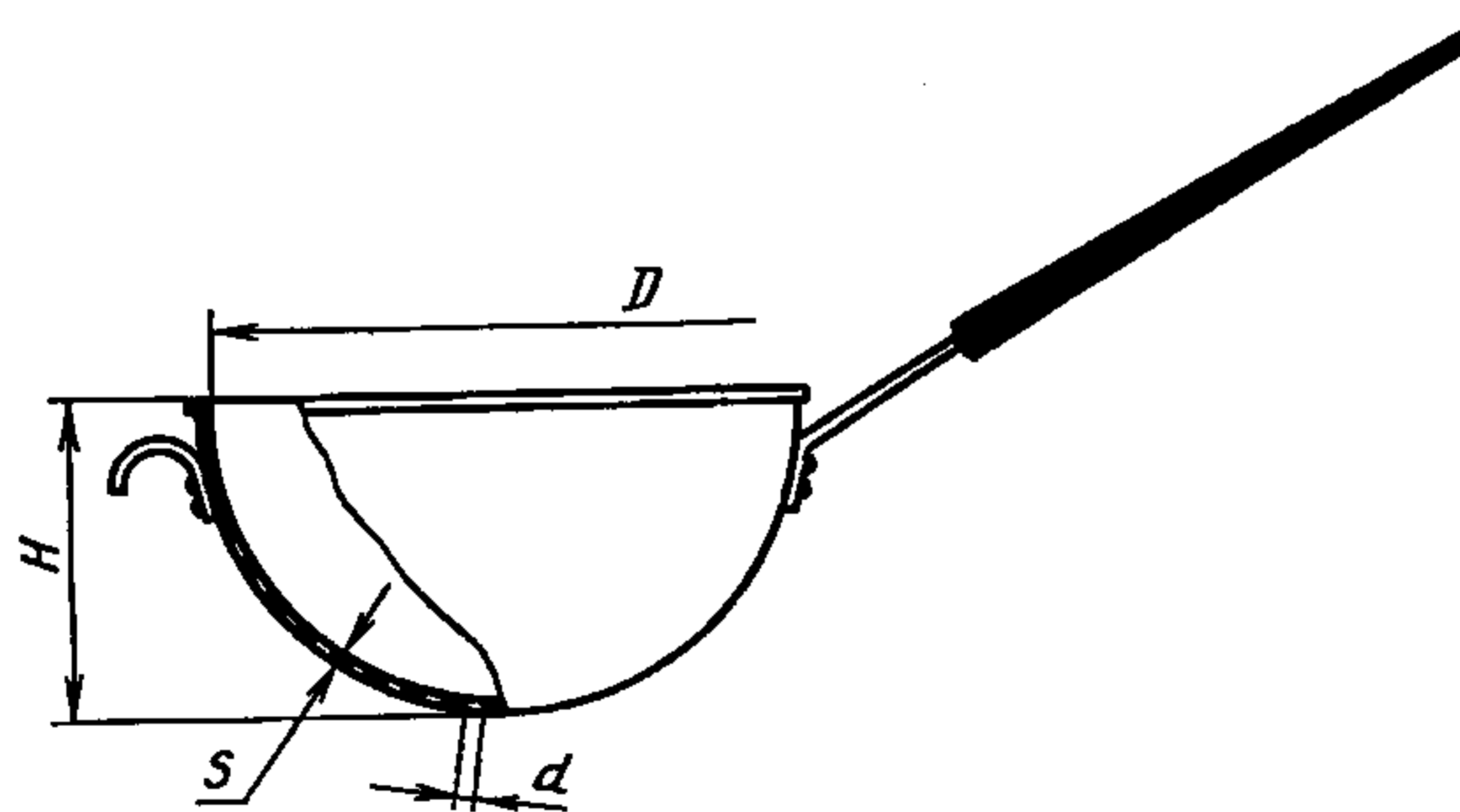
Черт. 32

Размеры в мм

Номер	D	H	S
20	200	30—50	1,2—1,5
22	220		
23	230		
24	240		
25	250		

Пример условного обозначения анодированной хлебницы номер 23:
Хлебница 23—32А ГОСТ 17151—81

Цедилка



Черт. 33

Таблица 33

Размеры в мм

Номер	D	H	S	d
8,5	85	30—65	0,8—1,0	1,4
14	140	65	1,2—1,5	12,5—4,0
16	160	75		
18	180	85		
20	200	95		

Продолжение табл. 33

Размеры в мм

Номер	D	H	S	d
22	220	100	1,2—1,5	12,5—4,0
26	260	130		
30	300	180	2,0	

Примечания:

1. Цедилки допускаются изготавливать с металлической сеткой, с подставкой или на ножках.
2. Дно цеделок номеров 14—30 должно быть сферическим.

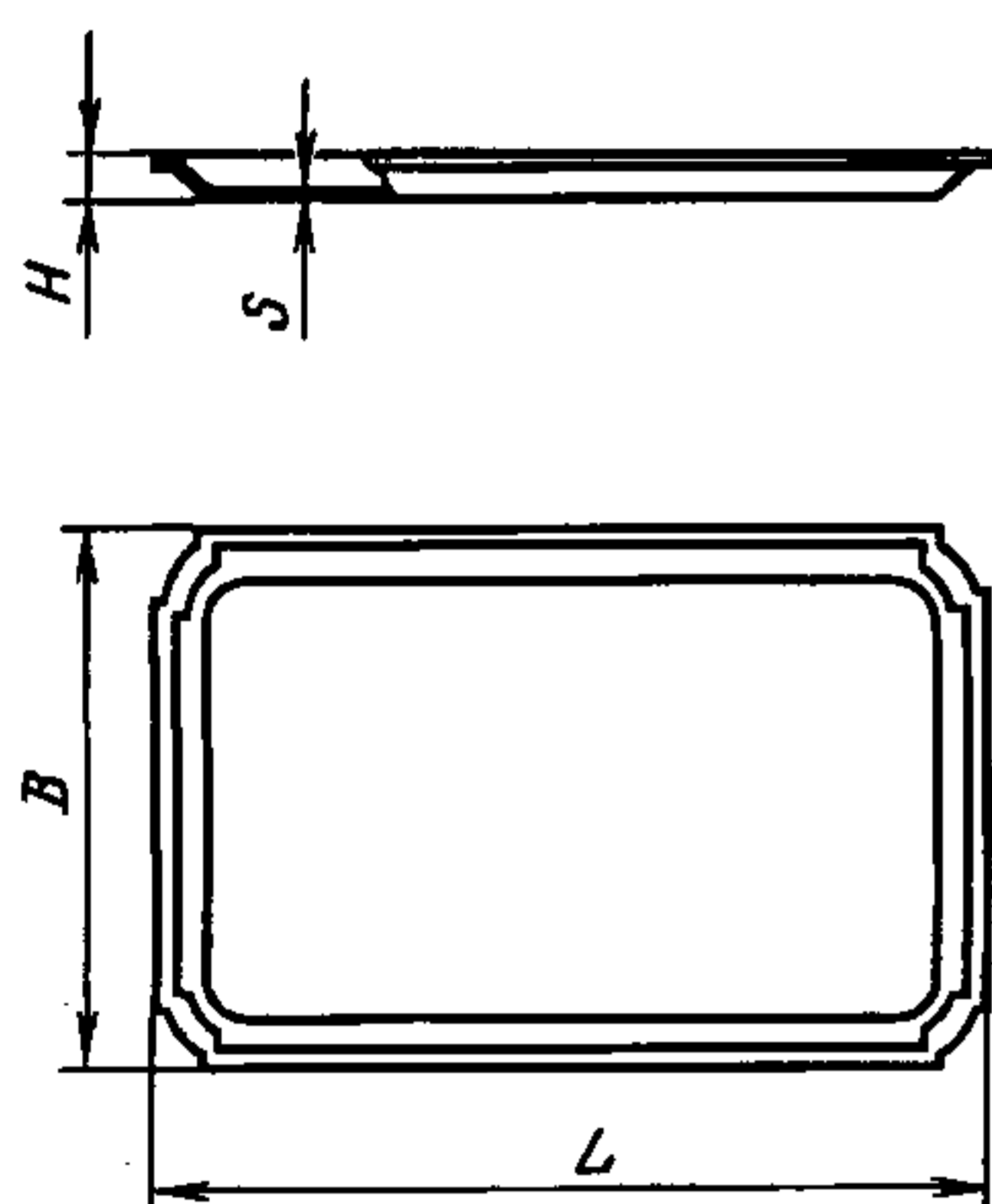
Пример условного обозначения травленой цеделки номер 16:

Цедилка 16—33Т ГОСТ 17151—81

Таблица 34

Размеры в мм

Поднос прямоугольный



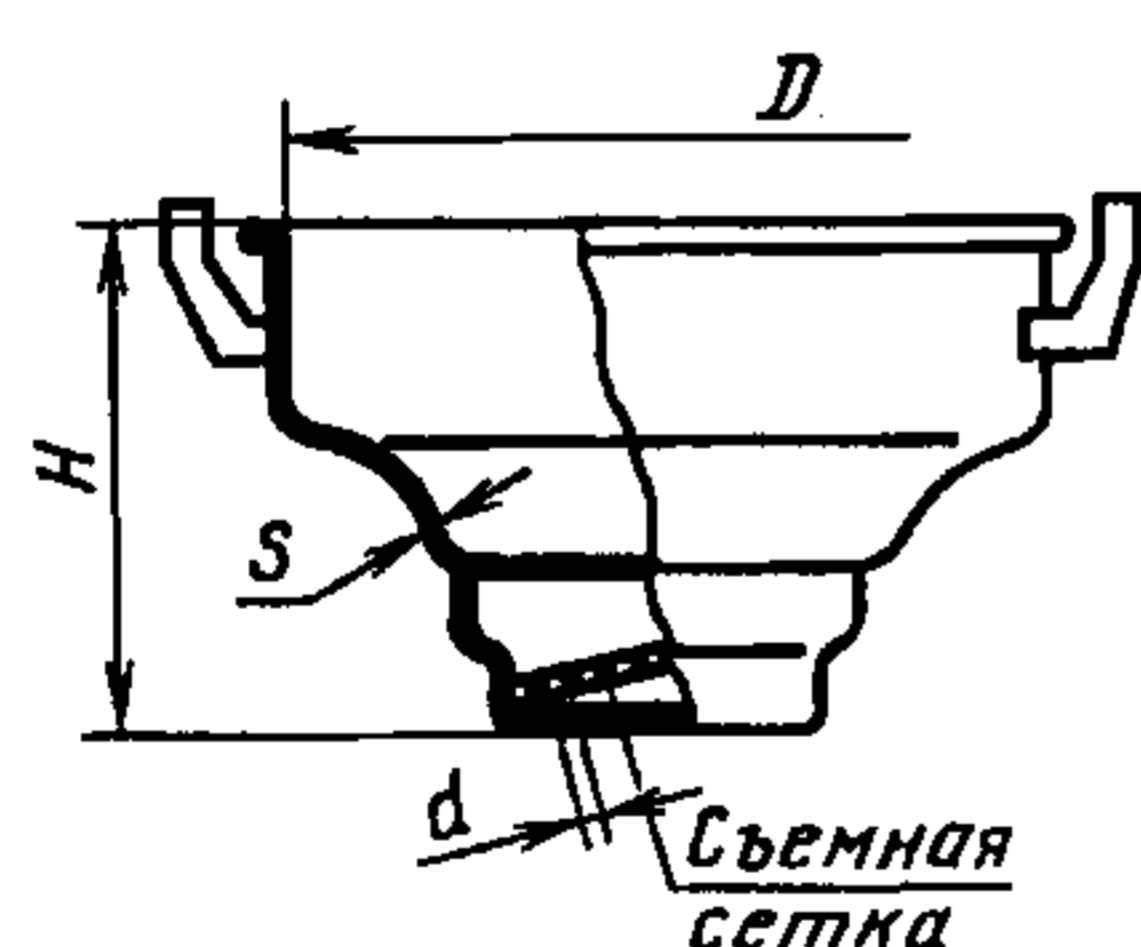
Черт. 34

Номер	B	L	H	S
13,5/28,5	135	285	15—25	1,2—1,5
18,5/28,5	185			
22,5/34,5	225	345		
24/34	240	340		
30/40	300	400		
31,5/44,5	315	445		
33/46	330	460		
36/46	360			

Пример условного обозначения травленого подноса номер 24/34:

Поднос 24/34—34Т ГОСТ 17151—81

Цедилка для молока



Черт. 35

Таблица 35

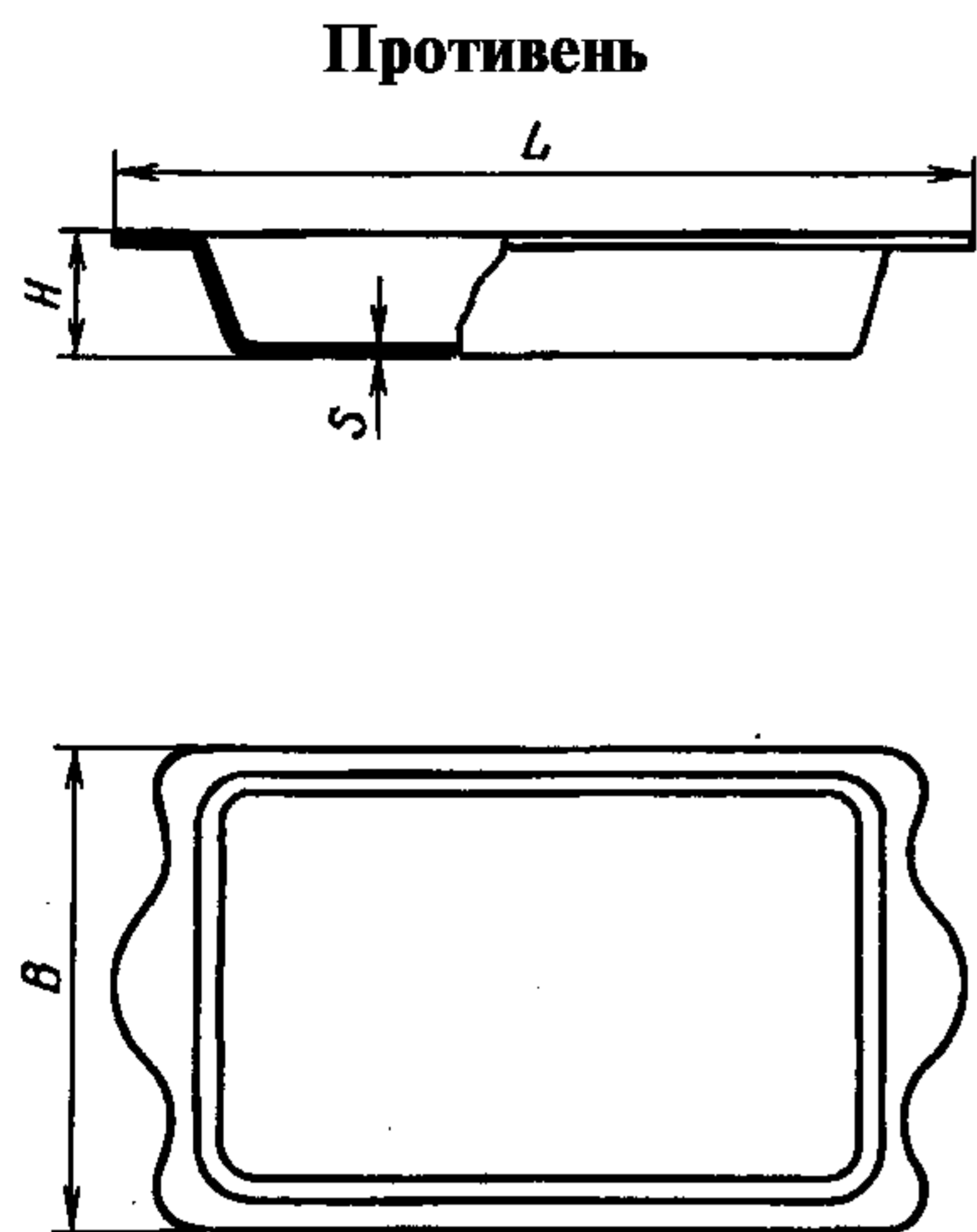
Размеры в мм

Номер	D	H	S	d , не более
26	260	130	1,2—1,5	15
32	320	200	1,5—2,0	

Пример условного обозначения травленой цеделки для молока номер 32:

Цедилка 32—35Т ГОСТ 17151—81

С. 22 ГОСТ 17151—81



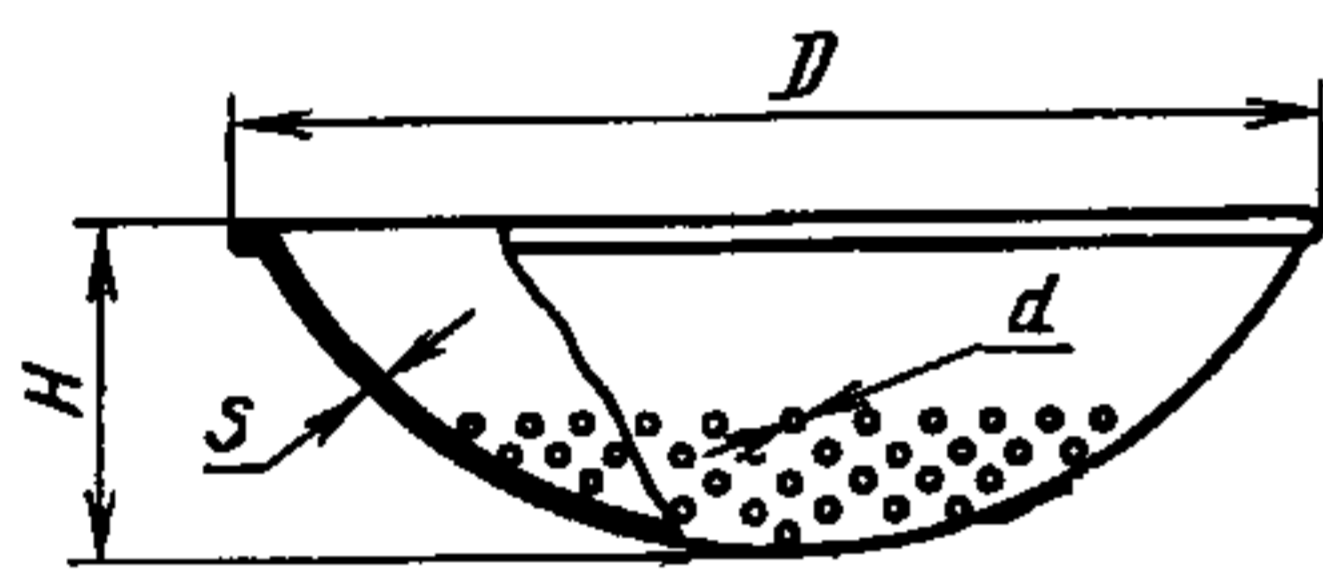
Черт. 36

Таблица 36

Размеры в мм				
Номер	<i>B</i>	<i>L</i>	<i>H</i>	<i>S</i>
16/24	160	240	30—70	1,2—3,0
19/28	190	280		
19/31	190	310		
22/32	220	320		
24/35	240	350		
32/43,5	320	435		
46/63	460	630		

Пример условного обозначения травленого противня номер 19/31:
Противень 19/31—36Т ГОСТ 17151—81

Сито для процеживания



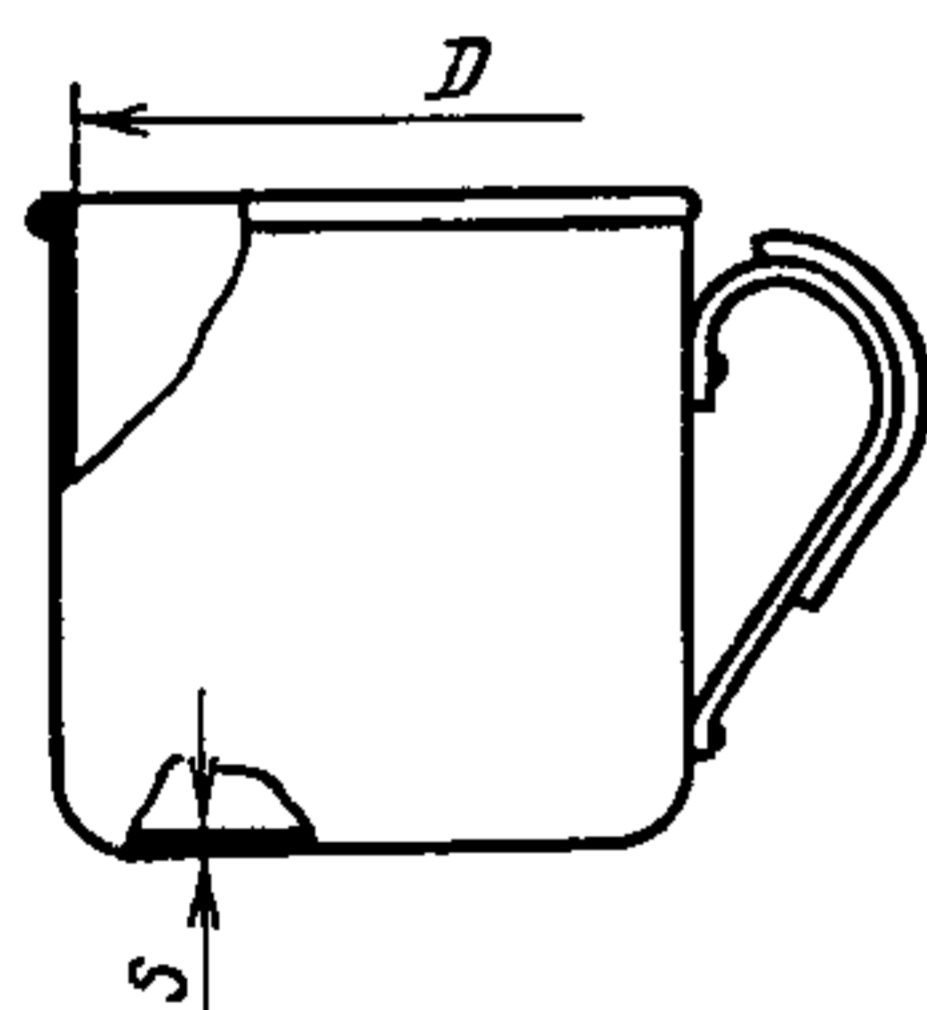
Черт. 37

Таблица 37

Размеры в мм				
Номер	<i>D</i>	<i>H</i>	<i>S</i>	<i>d</i>
36	360	105	1,0—1,2	2,5—3,0
42	420	85	2,0	

Пример условного обозначения травленого сита номер 36:
Сито 36—37Т ГОСТ 17151—81

Кружка



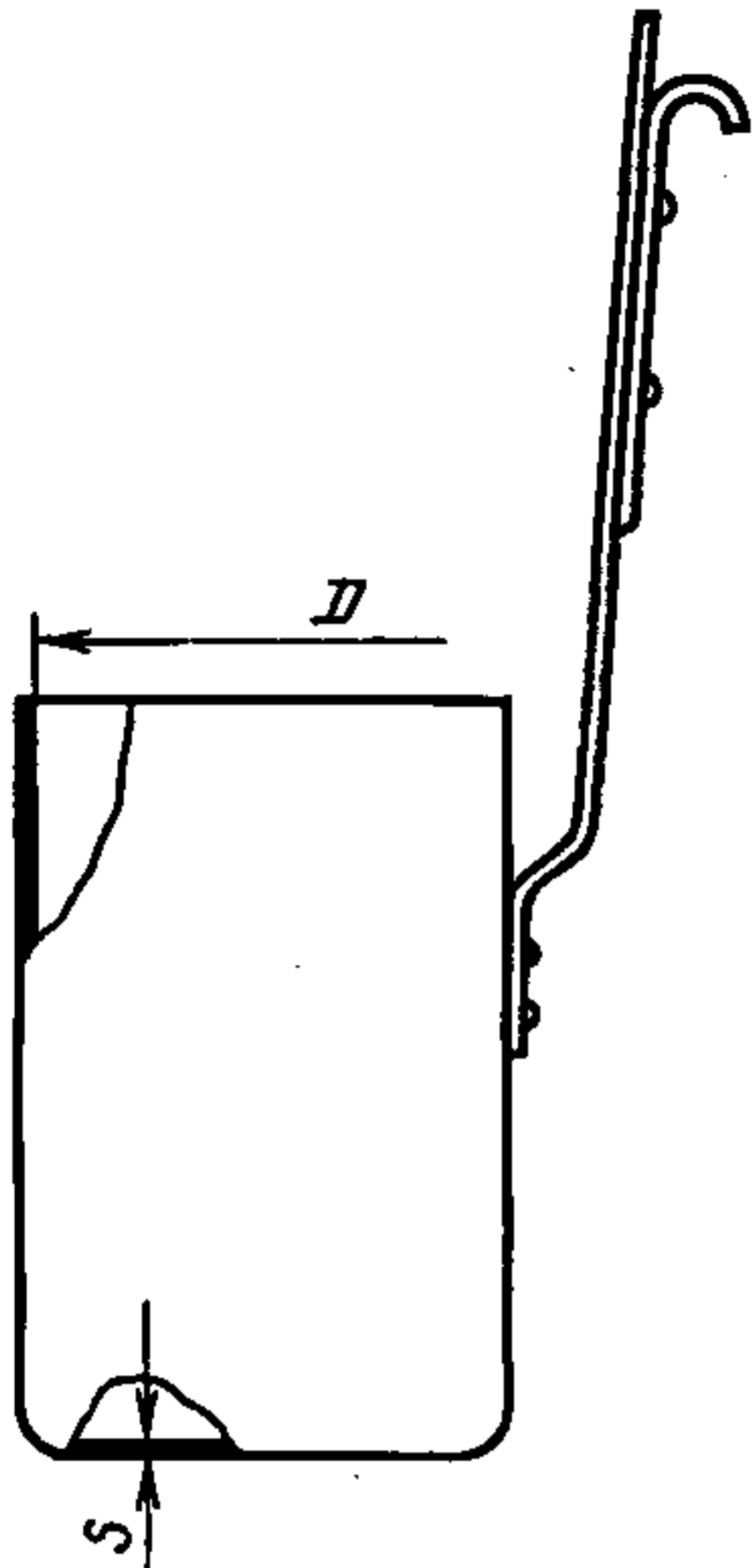
Черт. 38

Таблица 38

Размеры в мм			
Номер	<i>D</i>	<i>S</i>	Вместимость, л
025	70	1,2—1,5	0,25
05	90		0,50
1	95		1,00

Пример условного обозначения травленой кружки номер 025:
Кружка 025—38Т ГОСТ 17151—81

Кружка разливательная



Черт. 39

Таблица 39

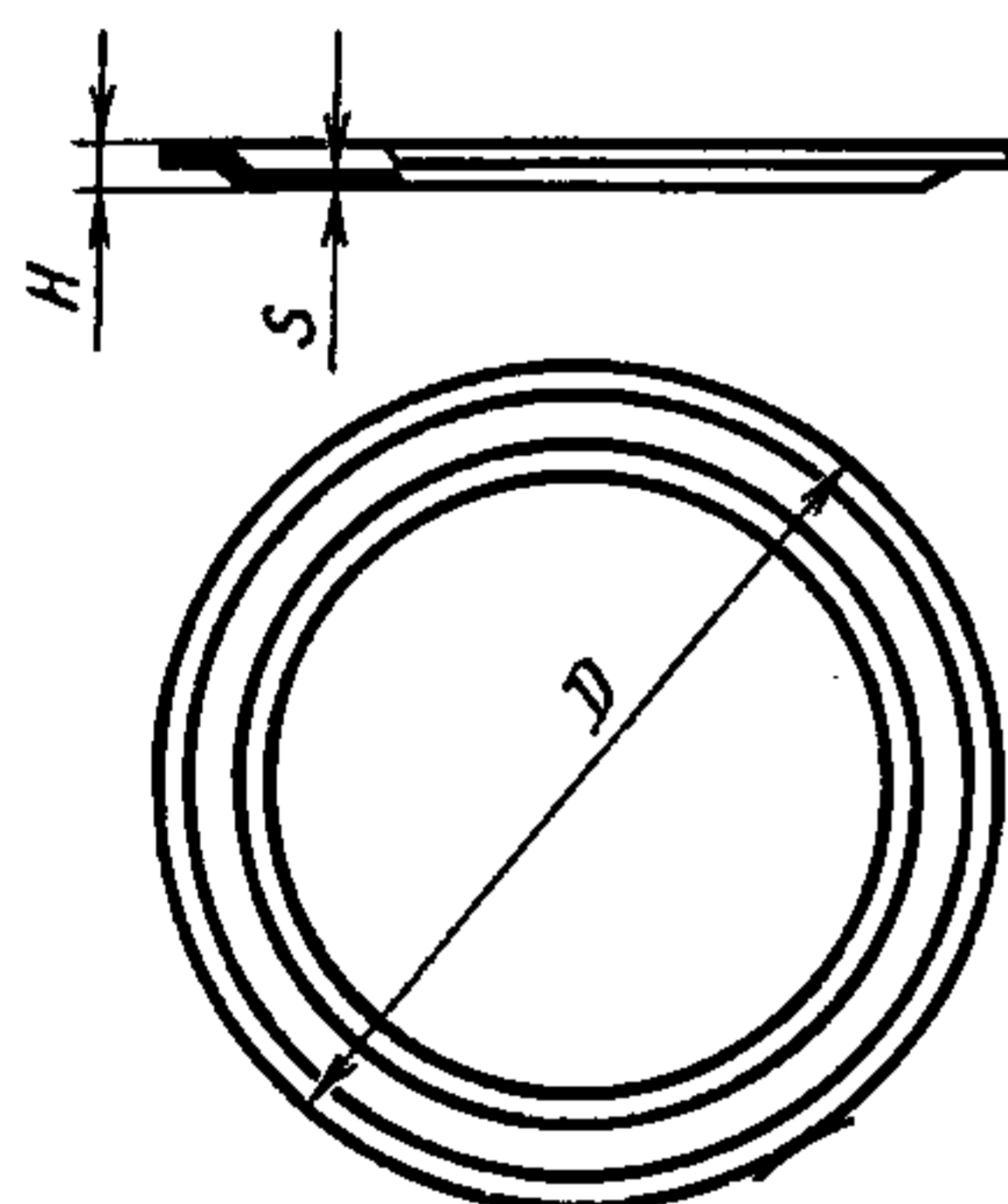
Размеры в мм

Номер	D	S	Вместимость, л
05	75	1,5—2,0	0,5
1	95		1,0

Пример условного обозначения травленной разливательной кружки номер 05:
Кружка 05—39Т ГОСТ 17151—81

Таблица 40

Поднос круглый



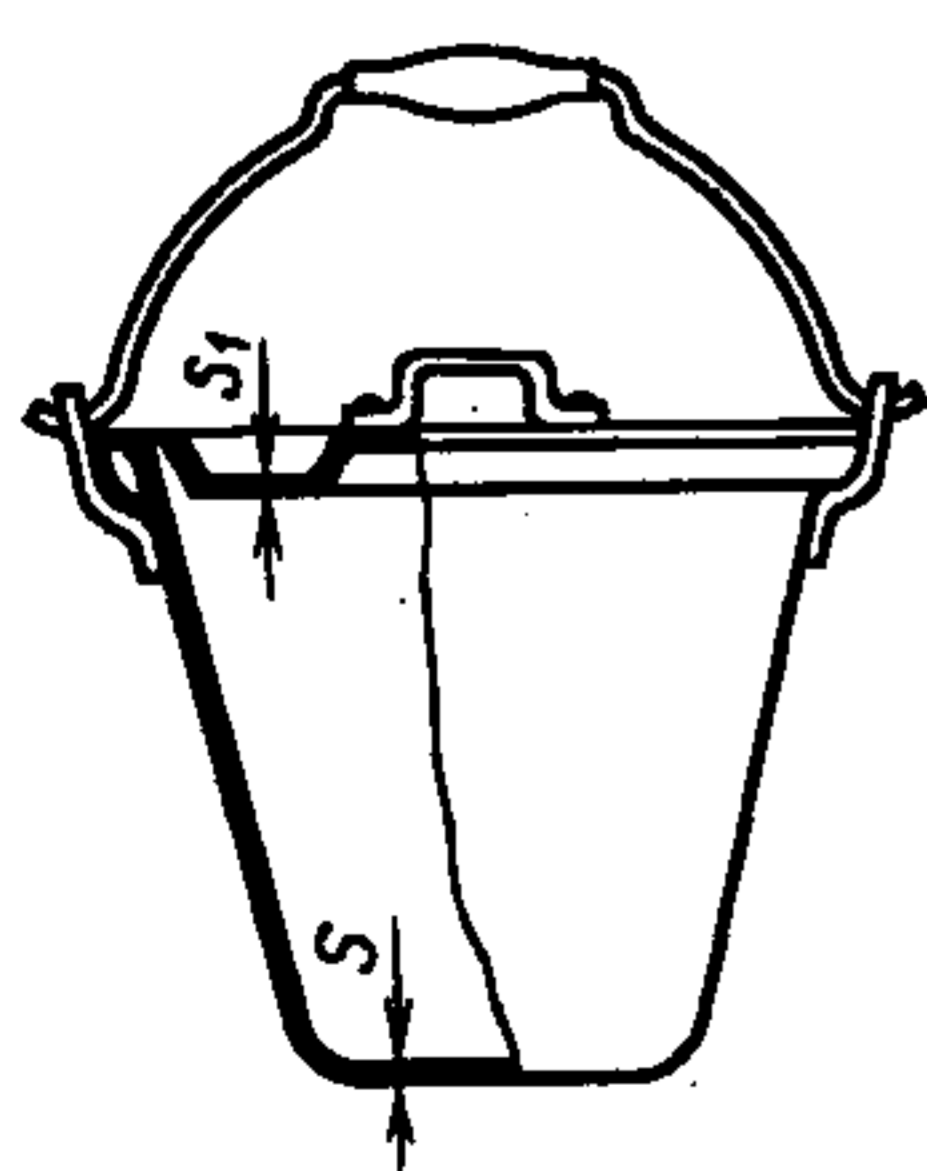
Черт. 40

Размеры в мм

Номер	D	H	S
20	200	15—35	1,2—1,5
23,5	235		
31	310		
32	320		
35	350		
36	360		
48	480		

Пример условного обозначения травленного подноса номер 48:
Поднос 48—40Т ГОСТ 17151—81

Ведро



Черт. 41

Таблица 41

Размеры в мм

Номер	S	S_1	Вместимость, л
10	1,2—2,0	1,2—1,5	10,0
11			11,0
12			12,0
13			13,0

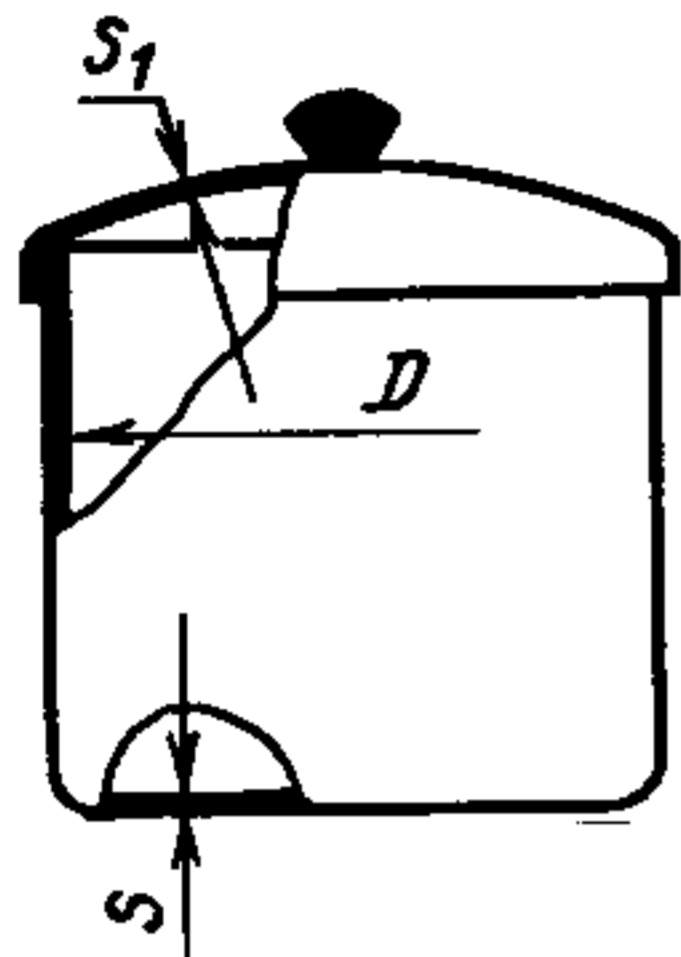
Примечание. Ведро допускается изготавливать с крышкой и без нее.

Пример условного обозначения травленного ведра номер 12:
Ведро 12—41Т ГОСТ 17151—81

Т а б л и ц а 42

Р а з м е р ы в м м

Банка для хранения сыпучих продуктов

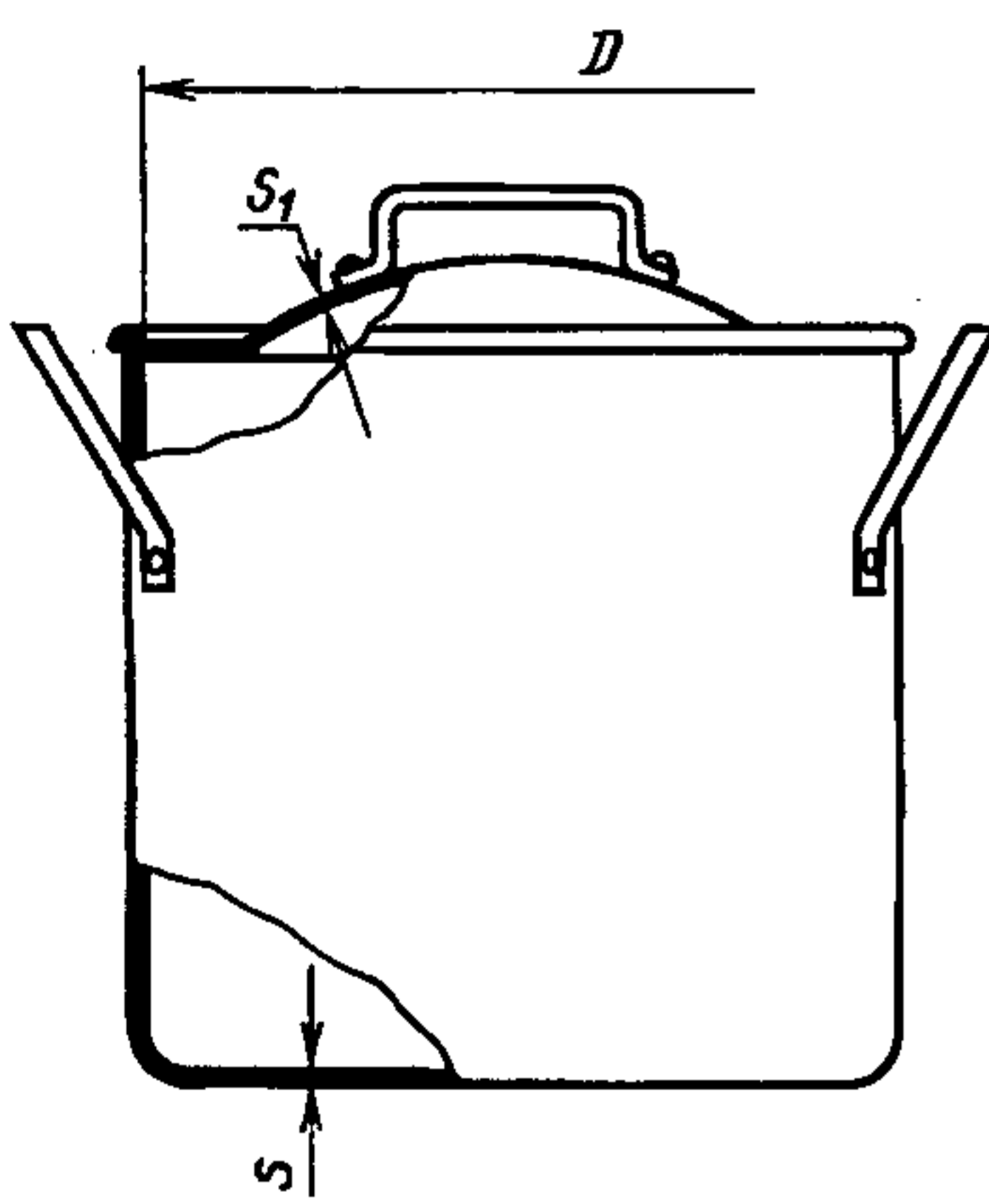


Черт. 42

Номер	D	S	S_1	Вместимость (условная), л
9	90	1,2—1,5	1,0—1,5	0,5
12	120			1,0
14	140			2,0
16	160			3,0
18	180			4,0
20	200			5,0

Пример условного обозначения полированной банки номер 14:
Банка 14—42П ГОСТ 17151—81

Котел



Черт. 43

Т а б л и ц а 43

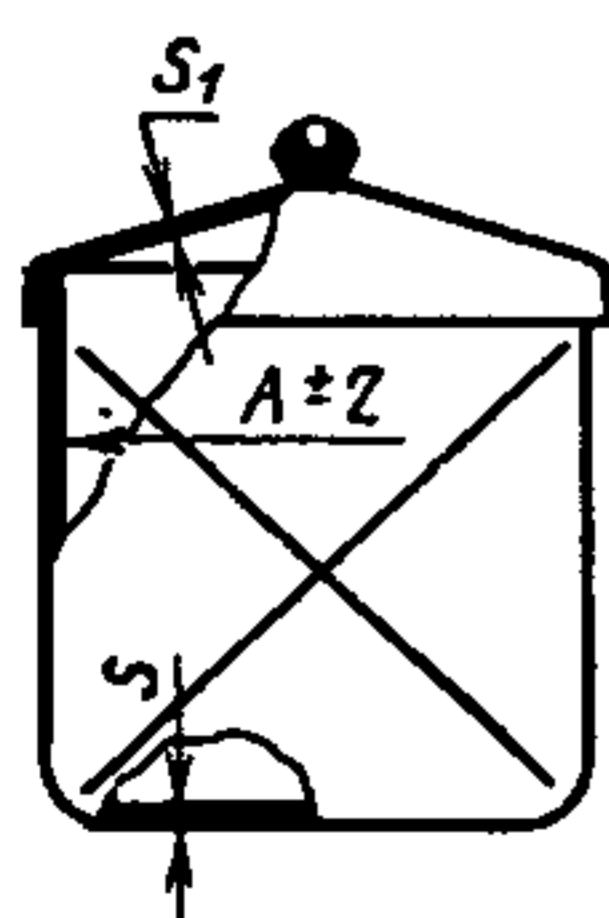
Р а з м е р ы в м м

Номер	D	S	S_1	Вместимость, л
20	340	3,0—5,0	1,5—2,0	20,0
30				30,0
40	440			40,0
50				50,0

П р и м е ч а н и е. При клепке котлов применяют заклепки с полукруглой головкой.

Пример условного обозначения травленого котла номер 30:
Котел 30—43Т ГОСТ 17151—81

Банка квадратная для хранения сыпучих продуктов



Черт. 44

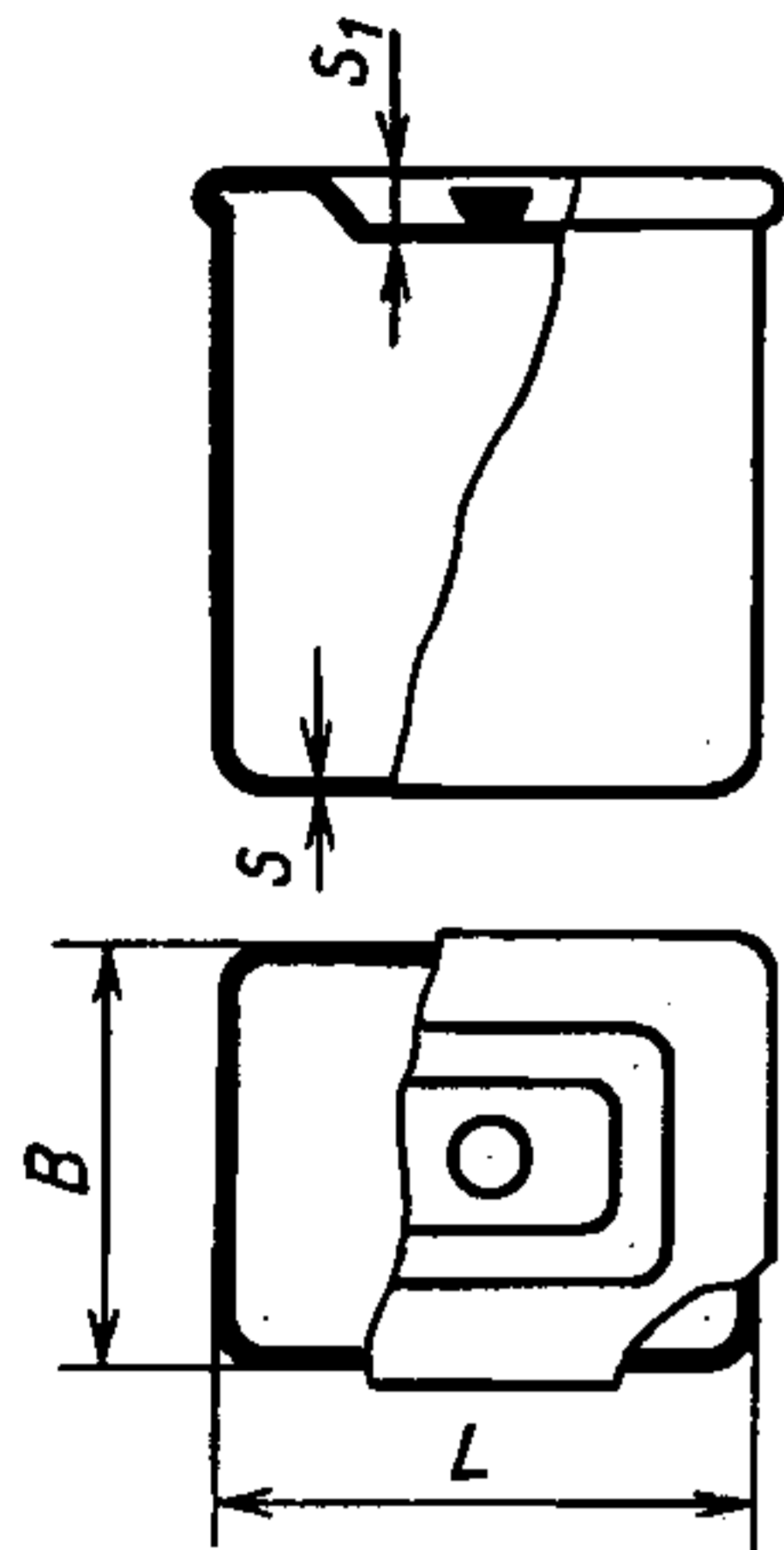
Т а б л и ц а 44

Р а з м е р ы в м м

Номер	A	S	S_1	Вместимость (условная), л
10	100	1,5	1,0—1,5	1,0
12	120			2,0
14	140			3,0
16	160			4,0
17	170			5,0

Пример условного обозначения полированной банки номер 14:
Банка 14—44П ГОСТ 17151—81

**Банка прямоугольная
для хранения сыпучих
продуктов**



Черт. 44а

Таблица 44а

Размеры в мм

Номер	B	L	S	S_1	Вместимость (условная), л
6,5	65	90	1,5	1,0—1,5	0,5
9	90	115			1,0
10,5	105	140			2,0
12	120	155			3,0

Пример условного обозначения полированной банки номер 12:
Банка 12—44аП ГОСТ 17151—81

Таблица 45

**Молочник
(сахарница)**



Черт. 45

Размеры в мм

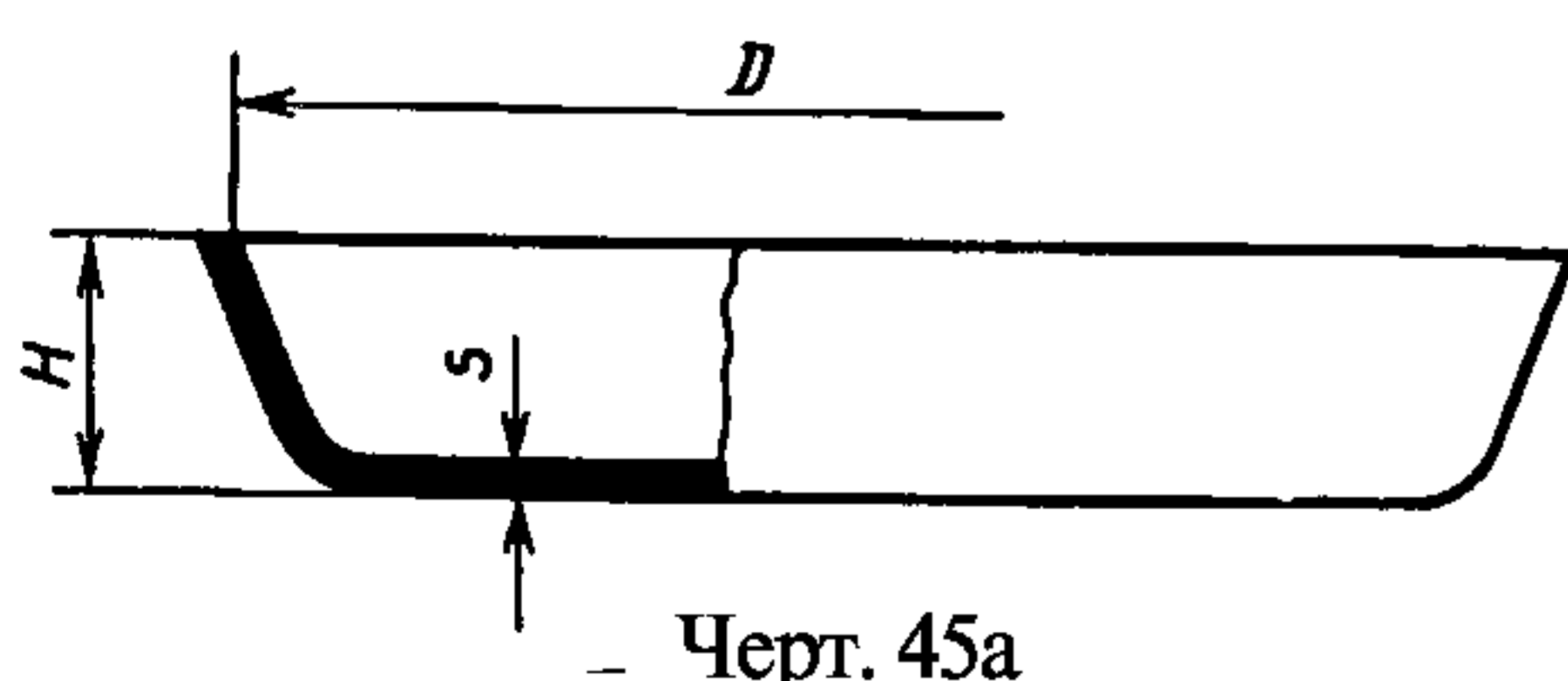
Номер	S	S_1	Вместимость, л
035	1,0—1,5		0,35
04			0,40
05			0,50
08			0,80

Пример условного обозначения полированного молочника (сахарницы)
номер 035:

Молочник 035—45П ГОСТ 17151—81
Сахарница 035—45П ГОСТ 17151—81

Таблица 45а

Форма для выпечки гладкая



Черт. 45а

Размеры в мм

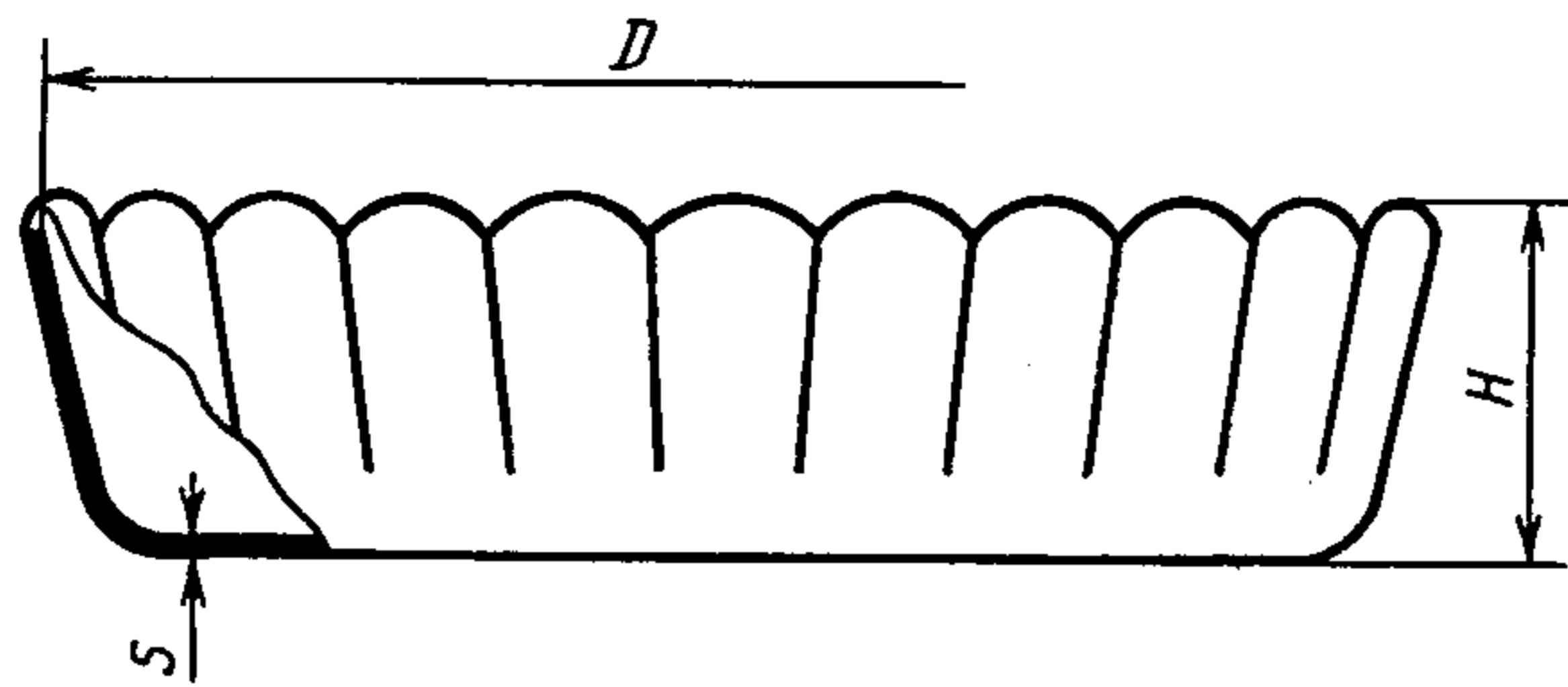
Номер	D	H	S
22	220	40	1,5—3,0
24	240	50	
26	260		

Пример условного обозначения формы для выпечки гладкой номер 26 с
наружным эмалевым силикатным и внутренним противопригорающим покрытиями:

Форма 26—45аЭПр ГОСТ 17151—81

С. 26 ГОСТ 17151—81

Форма для выпечки гофрированная



Черт. 45б

Таблица 45б

Размеры в мм

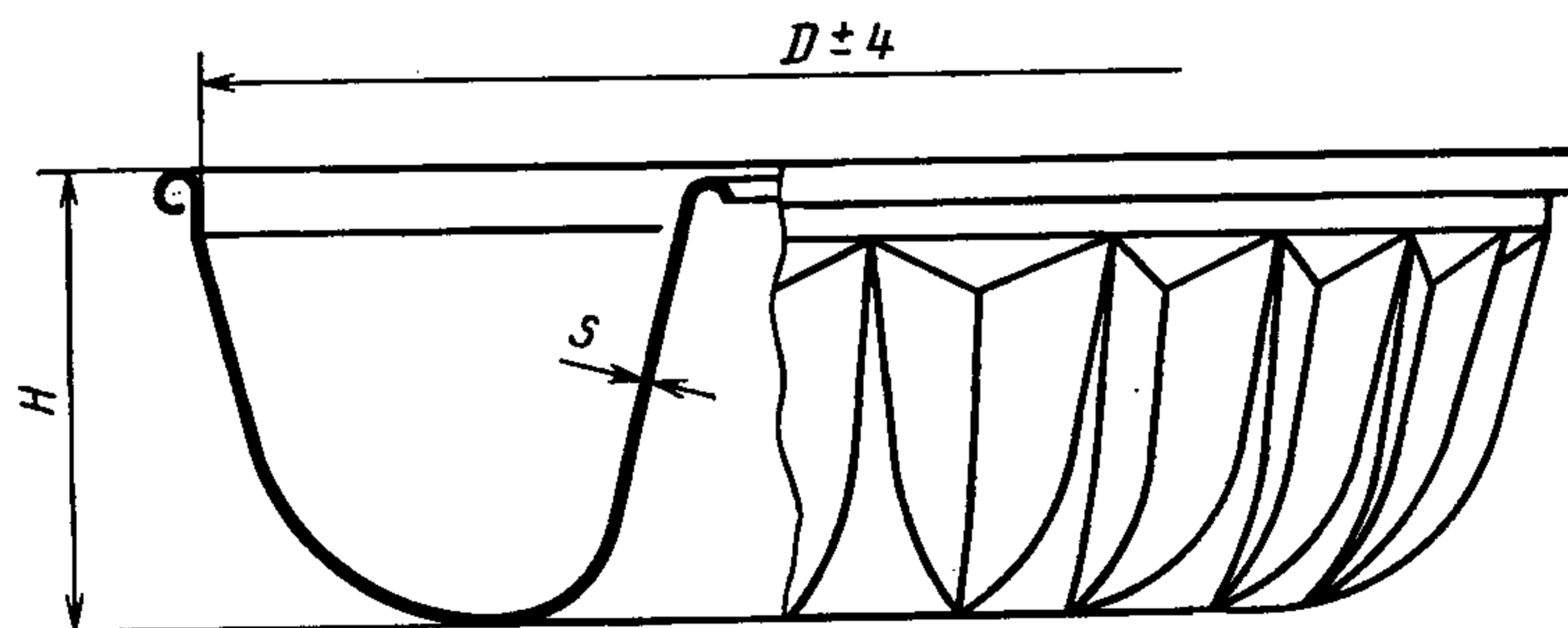
Номер	D	H	S	Номер	D	H	S
5	50	20—35	1,2—2,0	16	160	25—50	1,2—2,0
6	60			18	180		
8	80			20	200		
10	100	22		220			
12	120	25—50		24	240	40—60	
14	140			26	260		

Примечание. Допускается изменение предельных отклонений размеров диаметра D для номеров 10, 12 — ± 3 мм, для номеров 14—26 — ± 4 мм.

Пример условного обозначения формы для выпечки гофрированной номер 26 с наружным эмалевым силикатным и внутренним противопожарным покрытиями:

Форма 26—45бЭПр ГОСТ 17151—81

Форма для выпечки фасонная



Черт. 45в

Таблица 45в

Размеры в мм

Номер	D	H	S
20	200	70	1,0—1,5
24	240	90	

Пример условного обозначения формы для выпечки фасонной травленной номер 20:

Форма 20—45вТ ГОСТ 17151—81

(Измененная редакция, Изм. № 1, 2, 3, 5).

2. ТЕХНИЧЕСКИЕ ТРЕБОВАНИЯ

2.1. Посуда должна изготавливаться в соответствии с требованиями настоящего стандарта, по техническим описаниям, рабочим чертежам и образцам-эталонам, утвержденным в установленном порядке.

2.2. Все материалы, применяемые для изготовления посуды, контактирующие с пищевыми продуктами (металлы, припой, полимерные материалы, покрытия, плавкие вставки, эмали и др.), а также химические вещества, используемые для обработки внутренней поверхности посуды или входящие в состав ванн для получения покрытий, должны быть разрешены органами и учреждениями Госсанэпиднадзора.

2.1, 2.2. **(Измененная редакция, Изм. № 5).**

2.3. Посуда должна изготавливаться из листов и лент алюминия марок АД1, АД с химическим составом по ГОСТ 4784, алюминия марок А7, А6, А5, А0 с химическим составом по ГОСТ 11069 и биметаллических лент из алюминия марок АД1, АД с химическим составом по ГОСТ 4784 и стальной ленты марок 12Х18Н10Т и 08Х18Н10Т с химическим составом по ГОСТ 5632. При наличии в посуде внутреннего покрытия допускается изготавливать ее из листов и лент из алюминиевого сплава марки АМц с химическим составом по ГОСТ 4784. Качество поверхности листов должно соответствовать техническим требованиям ГОСТ 21631 к поверхности листов повышенной отделки, лента — ГОСТ 13726, биметаллической ленты — НТД.

Крепежные детали, имеющие контакт с пищевыми продуктами, должны изготавливаться из материалов, применяемых для изготовления посуды.

Арматуру (ручки, дужки и ушки) следует изготавливать из алюминия и алюминиевых сплавов по ГОСТ 4784 и алюминия по ГОСТ 11069. Листы и ленты, применяемые для изготовления арматуры, должны быть нагартованные. Допускается изготавливать арматуру, крепежные и другие детали, не имеющие контакта с пищевыми продуктами, из нержавеющей стали, цветных металлов, сталей с защитно-декоративными покрытиями или из отожженных листов из алюминия (алюминиевых сплавов) с созданием конструктивной жесткости.

Для покрытия и изготовления ручек и дужек применяют фенопласты общего назначения по НТД, аминопласты общего назначения по ГОСТ 9359, пиломатериалы листовых пород по ГОСТ 2695 или пиломатериалы хвойных пород по ГОСТ 8486 с влажностью не более 18 %. Для покрытия и изготовления ручек и дужек изделий, не подвергающихся нагреву, допускается применять полиамид 610 литьевой по ГОСТ 10589 или другой полимерный материал, не уступающий по теплостойкости и прочностным характеристикам.

Допускается крышки кастрюль и сковород изготавливать из термостойкого стекла, крышки бидонов и банок для сыпучих продуктов — из полимерных материалов, крышки кастрюль-сковоронок — из коррозионно-стойких сталей по ГОСТ 5632.

(Измененная редакция, Изм. № 1, 3, 5).

2.4. В качестве припоя применяют прутки марки 34А по нормативно-технической документации.

2.5. Корпуса посуды изготавливают с обрезными, отогнутыми или закатными краями. Обрезка, отгибка или закатка устанавливается в зависимости от толщины стенки у бортика и диаметра изделия для обеспечения жесткости изделия по табл. 46. Наличие острых кромок не допускается. Корпуса посуды с эмалевыми и противопригорающими покрытиями изготавливают с обрезными или отогнутыми краями.

Т а б л и ц а 46

Р а з м е р ы в м м

Толщина стенки у бортика	Диаметр изделия				
	до 100 включ.	св. 100 до 150 включ.	св. 150 до 220 включ.	св. 220 до 400 включ.	св. 400
До 1,2 включ.	Отгибка	Закатка	Закатка	—	—
Св. 1,2 » 1,4 »		Отгибка			
» 1,4 » 1,9 »	Обрезка	Обрезка	Обрезка	Отгибка	Закатка
» 1,9 » 3,5 »	—			Обрезка	Обрезка
» 3,5	—	—	—	—	—

(Измененная редакция, Изм. № 1, 3).

С. 28 ГОСТ 17151—81

Допускается замена обрезки отгибкой или закаткой и отгибки закаткой.

Зазор между кромкой закатанного края и стенкой корпуса не должен превышать 1,5 мм.

Допускается изготовление тазов, мисок и цедилок диаметром свыше 200 мм с зазором между кромкой закатанного края и стенкой корпуса не более 3,0 мм.

Тарелки, миски, тазы, цедилки, кружки, ковши и бидоны изготавливают с закатанными краями.

Котлы, разливательные ложки, ложки для снятия пены, тарелки и миски с ушками, банки для сыпучих продуктов изготавливают с обрезными краями.

Корпус посуды должен сохранять свою форму. В заполненном состоянии изменение его диаметра не допускается.

2.6. Утонение стенок корпусов и крышек изделий после штамповки, механической, химической или электрохимической обработки не должно превышать 20 %, а на горловинах и сферических поверхностях бидонов, чайников, кофейников и цедилок для молока — не более 50 % номинальной толщины листа металла, примененного для изготовления изделия, если разные толщины дна и стенок не предусмотрены конструкцией изделия.

2.7. Форма дна посуды (за исключением посуды со сферической поверхностью дна) должна быть плоской и обеспечивать устойчивость изделия на горизонтальной плоскости. Для изделий, подвергающихся нагреву на плите, допускается вогнутость дна, не превышающая 0,5 % наружного диаметра плоской части дна, а дна остальных изделий — 1 %, если она не предусмотрена конструкцией. Выпуклость дна не допускается. Наружный диаметр плоской части дна корпусов кастрюль (чертежи 2, 6, 7, 13) должен быть не менее 110 мм.

2.8. Крышки должны свободно входить и легко поворачиваться (для изделий круглой формы) в корпусе. Зазор между фиксирующим бортом крышки и корпусом не должен превышать 1 % внутреннего диаметра корпуса. Зазор между опорной плоскостью крышки и кромкой борта не должен превышать 0,5 %, а для крышек с эмалевым силикатным покрытием — 1,5 % внутреннего диаметра корпуса.

Наружный диаметр накладных крышек кастрюль должен на 4—6 мм превышать наружный диаметр корпуса или на 1—3 мм диаметр закатанного или отогнутого борта. Крышки чайников и кофейников должны иметь обечайку высотой 8—10 мм, отверстия для выхода пара площадью не менее 5 мм² и не выпадать при наклоне, соответствующем полному сливу жидкости. Для бидонов с плотно закрывающейся крышкой величина зазора между корпусом и крышкой должна определяться рабочим чертежом изделия.

Крышки чайников со свистком и кофейником с гейзером изготавливают без отверстия для выхода пара.

Крышки изделий улучшенного качества должны быть для:

кастрюль и сковород — выпуклыми, вкладными с отверстием для выхода пара (за исключением крышек из термостойкого стекла);

кастрюль-скороварок — с замком типа «байонет» или «струбцина-винт»;

кофейников с гейзером — с прозрачной вставкой.

Толщина и конструкция крышки должна обеспечивать сохранение ее формы.

Конструкция крышки чайника со свистком должна иметь обечайку с конусом 4,5°—5,5° для обеспечения необходимого натяга.

(Измененная редакция, Изм. № 1, 3, 5).

2.9. Конструкция носиков чайников и кофейников должна обеспечивать формирование струи и исключать «подтекание» ее при сливе. Сливная кромка носика должна располагаться не ниже верхней кромки горловины чайника или кофейника.

2.10. Ручки корпусов кастрюль из листового металла, изготовленные в виде скоб, должны быть изогнуты так, чтобы опоры для рук были параллельны основанию. Минимальная длина опор — 40 мм, а зазор между опорой и корпусом — не менее 15 мм. Длина одинарных ручек — не менее 120 мм.

2.11. Ручки полированных или имеющих покрытие кастрюль (чертежи 4, 7, 9) вместимостью 1,2—3,5 л, ручки полированных и травленых чайников вместимостью до 4 л и кофейников, а также ручки и дужки изделий улучшенного качества, за исключением изделий, подвергающихся нагреву в духовых шкафах, должны покрываться фенопластами или пиломатериалами в соответствии с п. 2.3.

2.12. Крепление арматуры к посуде должно быть плотным и прочным, без наплывов и сыпи после пайки или сварки. Следы после сварки и пайки должны быть закрыты арматурой или ее переходными элементами. При креплении арматуры заклепками с потайной головкой по ГОСТ 10300 отклонение плоскости головки заклепки от внутренней поверхности корпуса (крышки) не должно превышать $\pm 0,2$ мм.

При креплении арматуры заклепками с полупотайной головкой по ГОСТ 10301 последние должны быть утоплены конической частью до прилегания всего края головки к внутренней поверхности посуды. Допускается крепление заклепками с низкой полукруглой головкой по ГОСТ 10302.

Для крепления деталей кастрюль-сковорок, ушков чайников, а также шарнирных узлов допускается применение заклепок по ГОСТ 10299.

Ручки корпусов кастрюль вместимостью свыше 4,5 л должны быть закреплены каждая не менее чем четырьмя заклепками.

Ручки корпусов кастрюль (чертежи 4, 7, 9) вместимостью свыше 1,0 л, а также ручки сковород должны быть закреплены не менее чем тремя заклепками, расположенными в шахматном порядке.

Количество заклепок при креплении переходных элементов пластмассовых покрытий арматуры определяется ее конструктивными особенностями.

2.11, 2.12. **(Измененная редакция, Изм. № 1).**

2.13. Отклонение в расположении арматуры от оси симметрии корпуса изделий не должно превышать 2 % диаметра изделия.

2.14. Вставные ручки должны плотно устанавливаться в гнезда переходных элементов. Допускается люфт ручек в горизонтальной плоскости не более 1 мм на длине 100 мм.

2.15. Подвижные ручки, дужки должны легко вращаться в ушках. Заедание и выскакивание из мест соединения не допускается. Подвижные ручки чайников в нижнем положении не должны соприкасаться с корпусом.

2.16. Корпуса посуды с элементами, соединенными путем вальцовки, клепки, сварки и пайки, не должна иметь течи.

(Измененная редакция, Изм. № 1, 3).

2.17. Сварные и пропаянные швы должны быть ровными и плотными, без пузырей, наплывов и трещин.

2.18. Кастрюли-сковородки для обеспечения безопасности и сохранения прочности корпуса и крышки должны выпускаться с нерегулируемым рабочим клапаном, рассчитанным на избыточное

рабочее давление от $9,84 \cdot 10^4 \begin{matrix} +0,98 \times 10^4 \\ -1,96 \times 10^4 \end{matrix}$ Па ($1 \begin{matrix} +0,1 \\ -0,2 \end{matrix}$ кгс/см²), и предохранительным устройством, рассчитанным на избыточное давление от $13,72 \cdot 10^4$ Па (1,3 кгс/см²) до $15,68 \cdot 10^4$ Па (1,6 кгс/см²).

Допускается изготовление кастрюль-сковорок с регулируемым рабочим клапаном с настройкой на избыточное рабочее давление от $1,96 \cdot 10^4$ Па (0,2 кгс/см²) до $10,78 \cdot 10^4$ Па (1,1 кгс/см²).

Плавкие вставки изготавливаются из сплава с химическим составом: Рb 43,5 %, Вi 56,5 %. Температура плавления вставок должна быть равной 128_{-5} °С.

(Измененная редакция, Изм. № 1, 3).

2.19. **(Исключен, Изм. № 1).**

2.20. Наружная поверхность посуды должна быть травленой, полированной, крацовой, шлифованной, с анодно-окисным покрытием, хромированной, никелированной, декорированной способом вибронакатывания или чеканки, нанесением орнамента, рисунка, художественной росписи или деколей, эматализированной, плакированной нержавеющей сталью, эматализированной силикатными эмалями, покрытой фторполимерным декоративным покрытием или лакокрасочными материалами.

Поверхность посуды, плакированной нержавеющей сталью, должна быть шлифованной или полированной.

Поверхность посуды после механической и химической обработки не должна иметь вмятин, трещин, плен, свищей, пузырей, острых кромок, гофр, местной волнистости, посторонних включений, пятен, штрихов, рисок, заусенцев, забоин, раковин, царапин, потертостей, темных и белесых налетов, потеков, недотравленных участков, следов обрабатывающих растворов.

На крацовой, полированной, шлифованной и травленой поверхности посуды допускаются малозаметные, не влияющие на товарный вид риски, шероховатости, следы обработки, полосчатость. Указанные дефекты не должны превышать норм, установленных для поверхности алюминиевых листов группы повышенной отделки по ГОСТ 21631.

Поверхность полированных корпусов и крышек посуды должна быть равномерно блестящей. Параметр шероховатости должен быть не более 0,63 мкм по ГОСТ 2789, а для изделий улучшенного качества — не более 0,16 мкм.

С. 30 ГОСТ 17151—81

Поверхность посуды с анодно-окисным покрытием должна быть от серебристого до светло-серого цвета; с эмалевым покрытием — от молочно-серого до темно-серого цвета, однородной и однотонной. Допускается окрашивание методом цветного анодирования.

Поверхность посуды с никелевым покрытием должна быть серебристо-белого цвета с желтоватым оттенком, а с никель-хромовым покрытием — серебристого цвета с голубоватым оттенком.

Поверхность посуды с эмалевым силикатным покрытием должна быть равномерно блестящей по всей поверхности, без разрывов, прогаров, просветов металла и вскипов эмали. На эмалевом силикатном покрытии посуды не должно быть более трех видов отклонений, на посуде улучшенного качества — не более двух, указанных в табл. 47. На декорированной посуде допускаются следующие отклонения по рисунку: нечеткость контура, мелкие волосные линии и разрывы.

Т а б л и ц а 47

Наименование отклонения	Допустимое отклонение эмалевого силикатного покрытия	
	на посуде	на посуде улучшенного качества
Булавочные уколы Кратеры, посторонние включения	Допускаются Допускаются размером, мм, не более 1,5 в количестве, шт., не более 3	
Локальные утолщения эмали высотой до 0,5 мм	Допускаются размером, мм, не более 2,0 в количестве, шт., не более 2	
Углубления эмалевого силикатного покрытия на рисках глубиной до 0,5 мм и длиной до 5 мм в количестве, шт., не более	Допускаются размером, мм, не более 1	
Следы от инструмента на торце борта изделия с обнажением металла	Допускаются размером, мм, не более 2,5 в количестве, шт., не более 3	

Поверхность посуды с лакокрасочным покрытием должна соответствовать 2-му классу по ГОСТ 9.032.

Допускается сочетать разные виды покрытий и обработки наружных поверхностей корпусов и крышек посуды.

Наружная поверхность изделий улучшенного качества должна быть:

кастрюль — эмалированная, эматалированная, никелированная, хромированная, декорированная, полированная или с лакокрасочным покрытием для изделий, внутренняя поверхность которых плакирована нержавеющей сталью;

кастрюль-сковородок — эмалированная, эматалированная, декорированная, полированная;

чайников и кофейников — эмалированная, эматалированная, никелированная, хромированная, полированная, с лакокрасочным покрытием;

сковород — эмалированная, эматалированная, полированная или с лакокрасочным покрытием для изделий, внутренняя поверхность которых плакирована нержавеющей сталью;

бидонов и банок для сыпучих продуктов — покрытая лакокрасочными материалами, силикатными эмалями, декорированная;

форм для выпечки — эмалированная, с внутренним противопригорающим покрытием или с фторполимерным покрытием.

Поверхность посуды с фторполимерным декоративным покрытием должна быть однородной, без просветов алюминия, видимых трещин и пузырей.

2.21. Внутренняя поверхность посуды должна быть травленной, крацовой, шлифованной, эматалированной, плакированной нержавеющей сталью, с анодно-окисным покрытием или с противопригорающим покрытием. Допускается эматалирование силикатными эмалями внутренней поверхности крышек изделия. При исследовании крышек с эмалевым силикатным покрытием миграция бора в модельную среду, имитирующую пищевые продукты, не должна превышать 4,0 мг/дм³.

Внутреннюю поверхность подносов допускается изготавливать с лакокрасочным покрытием.

Поверхность посуды с противопригорающим покрытием должна быть однородной, сплошной, без трещин и пузырей. Допускаемые отклонения на противопригорающем покрытии посуды указаны в табл. 48.

Т а б л и ц а 48

Наименование отклонения	Допустимое отклонение противопригорающего покрытия	
	на посуде	на посуде улучшенного качества
Включения: размером до 0,05 мм размером от 0,05 до 1,0 мм	Допускаются отдельные Допускаются в количестве, шт., не более 3 1 при расстоянии между включениями не менее 50 мм	
Штрихи, риски глубиной не более 0,2 мм, длиной не более 5 мм в количестве шт., не более	Допускаются отдельные 3 1 Допускается	
Разнооттеночность	Допускается	

На поверхности посуды, плакированной нержавеющей сталью, допускаются риски в местах переходов поверхностей глубиной не более 0,1 мм в количестве не более 5 шт., рябизна общей площадью не более 3 % от всей плакированной поверхности, разрозненные черные точки глубиной не более 0,2 мм в количестве не более 2 шт.

Качество поверхности посуды, за исключением поверхности, плакированной нержавеющей сталью, и с противопригорающим покрытием, должно соответствовать требованиям п. 2.20.

2.20, 2.21. **(Измененная редакция, Изм. № 1, 3, 5).**

2.22. Поверхность металлической арматуры должна быть травленой, полированной или с защитно-декоративным покрытием.

2.23. Поверхность арматуры из полимерных материалов не должна иметь царапин, трещин, сколов, остатков грата, вздутий, усадочных раковин и инородных включений.

Допускаются на поверхности прессованной арматуры следы литника и выталкивателей с нелицевой стороны.

2.22, 2.23. **(Измененная редакция, Изм. № 3).**

2.24. Поверхность арматуры из пиломатериалов должна быть без сучков, трещин, раковин и грибковых поражений, заболонной гнили, повреждений насекомыми. Поверхность должна быть шлифованной, покрытой лаком по ГОСТ 5470 или парафинированной по ГОСТ 23683.

Допускается покрытие арматуры другими лаками не ниже качеством. Покрытие должно быть ровным, без отслоений и непокрытых мест.

(Измененная редакция, Изм. № 1, 3).

2.25. Посуда, имеющая крышки, пробки и другие принадлежности, должна поставляться комплектно. Комплектующие принадлежности к посуде одного типа и размера должны быть взаимозаменяемы.

Кастрюли-скороварки с высотой корпуса более 110 мм комплектуются одним вкладышем-решеткой, а улучшенного качества — дополнительно вкладышем-емкостью.

Кофейники улучшенного качества должны иметь гейзер.

(Измененная редакция, Изм. № 1).

2.26. Кастрюли-скороварки и печи «Чудо» должны снабжаться руководством по эксплуатации (РЭ) по НТД. Посуда полированная, хромированная, никелированная, эматализованная, эмалированная и посуда с анодно-окисным противопригорающим покрытием должна снабжаться памятками по эксплуатации и уходу, а посуда с противопригорающим покрытием — деревянной лопаточкой. Для посуды с противопригорающим покрытием взамен деревянных лопаточек допускается использовать лопаточки из термостойкой пластмассы, разрешенной к применению национальными органами здравоохранения. Лопаточки вкладываются в каждое изделие (набор изделия) или реализовываются через

С. 32 ГОСТ 17151—81

розничную сеть как сопутствующие товары. При этом в памятке по эксплуатации и уходу должна быть информация о необходимости использования лопаточек для данной посуды. Кастриули-скороварки должны комплектоваться одной запасной резиновой прокладкой и запасными (не менее 3-х) плавкими вставками предохранительного устройства (аварийного клапана).

Допускается не комплектовать запасной прокладкой кастриули-скороварки типа «струбцина-винт», при этом в руководстве по эксплуатации должно быть указано место продажи резиновых прокладок соответствующей формы и диаметра.

(Измененная редакция, Изм. № 5, Поправка).

2.27. Толщина анодно-окисного покрытия, в том числе эмалелевого, на посуде должна быть 6—15 мм. Качество анодно-окисного покрытия (внешний вид, степень наполнения, защитные свойства) — по ГОСТ 9.031. Для посуды, изготовленной из непрерывно-анодированной ленты, толщина и качество покрытия определяются сплошностью.

(Измененная редакция, Изм. № 1, 5).

2.28. Толщина никелевого покрытия на посуде должна быть 9—15 мкм или никель-хромового покрытия: никеля 9—15 мкм, хрома до 1,0 мкм.

Прочность сцепления покрытия с основным металлом должна быть по ГОСТ 9.301.

2.29. Лакокрасочные покрытия на посуде должны иметь:

толщину лакового покрытия не менее 5 мкм; эмалелевого не менее 15 мкм на корпусах и не менее 10 мкм на крышках изделий;

твердость не менее 0,5 условных единиц по ГОСТ 5233;

прочность сцепления с металлом не более 1 балла по ГОСТ 15140;

прочность при ударе не менее 4,0 Дж (40,0 кгс/см);

термостойкость не менее 3 циклов испытаний (20—250—20 °С) для изделий, применяемых с нагревом, за исключением чайников, и (20—200—20 °С) для чайников, а для изделий, используемых без нагрева, — выдерживать температуру до 80 °С в течение 15 мин.

Эмалелевое силикатное покрытие на посуде должно иметь:

толщину не более 200 мкм;

термостойкость не менее 2 циклов и не менее 3 циклов для посуды улучшенного качества испытаний (20—250—20 °С);

ударную прочность не менее 0,2 Дж (2,0 кгс/см);

коррозионную стойкость.

2.28, 2.29. **(Измененная редакция, Изм. № 3).**

2.30 Противопригорающее покрытие на посуде должно иметь:

толщину не менее 20 мкм на корпусах, не менее 10 мкм на крышках;

прочное сцепление с металлом;

термостойкость;

неприлипаемость пищевых продуктов;

сплошность.

Допускается изготавливать изделия с толщиной противопригорающего покрытия не менее 15 мкм, если покрытие наносится методом валковой накатки.

(Измененная редакция, Изм. № 3, 5).

2.31. Плакирующее покрытие на посуде должно обеспечивать:

сохранность формы изделия при нагреве и не иметь отслоений покрытия после 5 циклов испытаний (20—232—20 °С);

коррозионную стойкость.

(Введен дополнительно, Изм. № 1).

2.32. Посуда из алюминия с травленной, крацовой и шлифованной внутренней поверхностью, предназначенная для контакта с пищевыми продуктами, не должна выделять в контактирующие с ней модельные растворы, имитирующие пищевые продукты, вредные вещества в количествах, превышающих: свинец — 0,03 мг/дм³, мышьяк — 0,05 мг/дм³, медь — 1,0 мг/дм³, цинк — 1,0 мг/дм³.

2.33. Посуда из алюминия с плакированной нержавеющей сталью внутренней поверхностью, предназначенная для контакта с пищевыми продуктами, не должна выделять в контактирующие с ней растворы вредные вещества в количествах, превышающих: свинец — 0,03 мг/дм³, медь — 1,0 мг/дм³, цинк — 1,0 мг/дм³, никель — 0,1 мг/дм³, хром — 0,1 мг/дм³.

2.34. Посуда с противопригорающим фторполимерным покрытием внутренней поверхности не должна выделять в контактирующие модельные растворы, имитирующие пищевые продукты, фтор в количестве, превышающем 0,5 мг/дм³.

Фторполимерное декоративное покрытие на посуде должно иметь:
толщину не более 30 мкм на корпусах и крышках;
прочное сцепление с металлом;
термостойкость.

2.32—2.34. (Введены дополнительно, Изм. № 5).

3. ПРАВИЛА ПРИЕМКИ

3.1. Посуду принимают партиями. При приемке посуды изготовителем партией считают количество изделий одного типоразмера и вида обработки или покрытия наружной и внутренней поверхностей, изготовленное за смену при неизменном технологическом режиме.

При приемке посуды потребителем партией считают количество посуды, сопровождаемое одним документом о качестве, содержащим:

наименование предприятия-изготовителя и его товарный знак или товарный знак;
наименование изделия;

номер партии или номер смены;

количество изделий в партии;

результаты проведенных испытаний или подтверждение о соответствии изделий требованиям настоящего стандарта;

обозначение настоящего стандарта;

клеймо ОТК;

дату изготовления.

(Измененная редакция, Изм. № 4, 5).

3.2. Для проверки соответствия посуды требованиям настоящего стандарта изготовитель проводит приемосдаточные и периодические испытания.

(Измененная редакция, Изм. № 1).

3.3. При проведении приемосдаточных испытаний проверяют:

внешний вид, комплектность, качество сборки и отделки посуды, а для кастрюль-скороварок дополнительно прочность корпусов, крышек и срабатывание рабочих клапанов и предохранительных устройств (без тепловых вставок) — 100 % изделий;

прочность крепления арматуры к корпусу, размеры, легкость вращения подвижной арматуры, блеск полированной поверхности, качество покрытий в части толщины, степени наполнения анодно-окисных покрытий и сплошности пленки при непрерывном анодировании, прочности сцепления никелевых, никель-хромовых, противопригорающих фторполимерных декоративных и лакокрасочных покрытий, коррозионной стойкости эмалевых силикатных покрытий — 0,1 % изделий от партии, но не менее 3 шт.;

отсутствие течи — 3 % изделий от партии (но не менее 5 шт.).

(Измененная редакция, Изм. № 1, 3, 5).

3.4. При периодических испытаниях проверяют:

жесткость корпусов;

качество покрытий в части коррозионной стойкости и сохранности формы изделий с плакирующим покрытием, термостойкости, сплошности и неприлипаемости противопригорающих покрытий, прочности сцепления и термостойкости фторполимерного декоративного покрытия — не реже 1 раза в квартал на 0,1 % изделий от партии, но не менее 3 шт.;

ударную прочность лакокрасочных покрытий — не реже 1 раза в 6 мес на 2 образцах, изготовленных одновременно с партией изделий;

ударную прочность и термостойкость эмалевых силикатных покрытий, термостойкость лакокрасочных покрытий — не реже 1 раза в квартал на 2 образцах, изготовленных одновременно с партией изделий;

защитные свойства анодно-окисных покрытий; вместимость изделий; выделение вредных для здоровья веществ из посуды, предназначенной для контакта с пищевыми продуктами, с травленой, крацовой, шлифованной или плакированной нержавеющей сталью внутренней поверхностью, а

С. 34 ГОСТ 17151—81

также с анодно-окисным покрытием — не реже 1 раза в квартал на 0,1 % изделий от партии, но не менее 3 шт.;

твердость лакокрасочного покрытия — по требованию потребителя.

При получении неудовлетворительных результатов хотя бы по одному из показателей проверка должна быть переведена в приемосдаточные испытания для получения положительных результатов подряд на трех партиях изделий.

(Измененная редакция, Изм. № 5).

3.5. Потребитель проверяет посуду на соответствие требованиям настоящего стандарта на 2 % изделий от каждой партии, но не менее 5 шт. от каждого типоразмера.

3.6. При получении неудовлетворительных результатов проверки хотя бы по одному из показателей настоящего стандарта проводят повторную проверку на удвоенном количестве изделий, взятых от той же партии. Результаты повторной проверки распространяются на всю партию.

3.5, 3.6. **(Измененная редакция, Изм. № 3).**

4. МЕТОДЫ ИСПЫТАНИЙ

4.1. Внешний вид, качество сборки и отделки изделий проверяют визуально путем сравнения с образцом-эталоном в помещении с освещенностью не менее 300 лк на расстоянии 25 см от контролируемой поверхности, а сплошность противопригорающего покрытия на изделиях — с применением микроскопа типа МБС-1 при 20^х.

(Измененная редакция, Изм. № 1).

4.2. Вместимость посуды проверяют при помощи мерной посуды по ГОСТ 1770.

Вместимость бидона определяется наполнением до цилиндрической части горловины.

4.3. Размеры посуды, отклонения, люфты и зазоры проверяются универсальными измерительными инструментами по ГОСТ 427, ГОСТ 166, универсальным щупом или специальными шаблонами.

(Измененная редакция, Изм. № 3, 5).

4.3.1. Вогнутость дна посуды проверяют универсальным щупом, помещенным между поверочной линейкой и дном посуды по центру изделия.

(Измененная редакция, Изм. № 3).

4.4. Отсутствие течи посуды проверяют наполнением изделия водой до основания борта. После выдержки в течение 10 мин на изделиях не должно быть следов воды. Температура воды должна быть не ниже температуры окружающей среды.

Допускаются другие методы проверки отсутствия течи посуды, не портящие товарный вид, отвечающие санитарным требованиям и обеспечивающие качество испытания.

4.5. Прочность крепления и жесткость арматуры посуды с одной ручкой проверяют, нагружая ручку на расстоянии не более 30 мм от свободного конца массой, равной массе воды эквивалентной удвоенной вместимости.

Прочность крепления и жесткость арматуры посуды с двумя ручками, а также с двумя ушками и дужкой проверяют путем нагружения изделия массой, равной массе воды, эквивалентной удвоенной вместимости, и легким встряхиванием ее с грузом. В результате проверки не должно быть остаточной деформации, ослабления крепления арматуры к посуде.

(Измененная редакция, Изм. № 5).

4.6. Жесткость корпусов посуды проверяется поднятием ее с грузом, масса которого равна массе воды, эквивалентной удвоенной вместимости. В результате проверки не должно быть остаточной деформации.

(Измененная редакция, Изм. № 3).

4.7. При испытании кастрюль-скороварок на выдерживание избыточного давления изделия считаются годными, если корпус в сборе с крышкой выдерживает избыточное давление не менее $18,64 \times 10^4$ Па (1,9 кгс/см²), а для скороварок типа «струбцина-винт» — $16,66 \times 10^4$ Па (1,7 кгс/см²). Для скороварок типа «струбцина-винт» допускается отдельное испытание корпуса и крышки при условии полной имитации совместного испытания.

Рабочий нерегулируемый клапан должен срабатывать при избыточном давлении

$9,8 \times 10^4 \begin{matrix} +0,98 \times 10^4 \\ -1,96 \times 10^4 \end{matrix}$ Па ($1 \begin{matrix} +0,1 \\ -0,2 \end{matrix}$ кгс/см²).

Рабочий регулируемый клапан должен срабатывать при избыточном давлении от $1,96 \cdot 10^4$ Па ($0,2$ кгс/см²) до $10,78 \cdot 10^4$ Па ($1,1$ кгс/см²).

Предохранительное устройство (без тепловых вставок) должно срабатывать при избыточном давлении свыше $13,72 \cdot 10^4$ Па ($1,3$ кгс/см²), но не более $15,68 \cdot 10^4$ Па ($1,6$ кгс/см²).

Плавкие вставки проверяются путем расплавления их при температуре 128_{-5} °С в количестве, определяемом предприятием-изготовителем, но не менее 3 шт. от плавки.

(Измененная редакция, Изм. № 1, 3).

4.8. Избыточное давление кастрюль-скороварок проверяют манометром по ГОСТ 2405, соединенным с отверстием предохранительного устройства или рабочего клапана.

(Измененная редакция, Изм. № 3, 5).

4.9. Блеск полированной поверхности проверяют путем сравнения с образцом-эталоном.

При разногласиях шероховатость полированной поверхности проверяют профилометром по ГОСТ 19300.

4.10. Испытание анодно-окисных покрытий

4.9, 4.10. **(Измененная редакция, Изм. № 1).**

4.10.1. Толщину покрытия проверяют по ГОСТ 9.302 на изделиях или образцах, изготовленных одновременно с партией изделий. При испытании методом вихревых токов проверка толщины покрытия проводится на плоских поверхностях изделий или образцов.

(Измененная редакция, Изм. № 3).

4.10.2. Степень наполнения и защитные свойства покрытий — по ГОСТ 9.031.

(Измененная редакция, Изм. № 1).

4.10.3. Сплошность анодно-окисных пленок, полученных при анодировании ленты на непрерывных линиях, определяют путем воздействия кислым раствором, содержащим серноокисную медь.

Медь осаждается в местах нарушения сплошности.

Аппаратура, реактивы

Микроскоп металлографический типа МБС-1.

Весы аналитические типа ВЛР-200.

Посуда мерная лабораторная по ГОСТ 25336.

Палочки стеклянные или пипетка по ГОСТ 29227.

Медь серноокислая по ГОСТ 4165.

Кислота лимонная по ГОСТ 3652.

Кислота соляная по ГОСТ 3118.

Вода дистиллированная по ГОСТ 6709.

Состав раствора

Медь серноокислая $\text{CuSO}_4 \cdot 5\text{H}_2\text{O}$ — 100 г.

Кислота лимонная — 50 г.

Кислота соляная концентрированная — $0,5$ см³.

Вода дистиллированная — до 1000 см³.

Раствор наносится на поверхность и наблюдается под микроскопом. Выделение меди не должно наблюдаться при выдержке до 20 с.

(Измененная редакция, Изм. № 1, 5).

4.11. Испытание никелевого и никель-хромового покрытия

4.11.1. Толщину покрытия проверяют по ГОСТ 9.302.

4.11.2. Прочность сцепления покрытия с основным металлом проверяют по ГОСТ 9.302.

(Измененная редакция, Изм. № 5).

4.12. Испытание лакокрасочных покрытий

4.12.1. Твердость покрытия проверяют по ГОСТ 5233, по маятниковому прибору с использованием подложки из алюминиевых сплавов.

4.12.2. Прочность сцепления покрытия проверяют по ГОСТ 15140 методом решетчатых надрезов.

(Измененная редакция, Изм. № 3).

4.12.3. Прочность при ударе проверяют по ГОСТ 4765.

4.12.4. Термостойкость лакокрасочных покрытий на посуде, применяемой для тепловой обработки пищевых продуктов, определяют на образцах, толщина которых соответствует толщине стенки изделия и изготовленных одновременно с производственной партией изделий, или на изделиях.

Аппаратура

Сушильный шкаф типа СНОЛ.

С. 36 ГОСТ 17151—81

Секундомер по нормативно-технической документации.

Пинцет медицинский по ГОСТ 21241.

Испытуемые образцы выдерживают в течение 10 мин в сушильном шкафу, предварительно нагретом до 250 и 200 °С (для чайников). Затем пинцетом образцы извлекают из шкафа, охлаждают на воздухе до 20 °С и проводят осмотр внешнего вида путем сравнения с контрольным образцом, который не подвергался нагреву. Цикл повторяют 3 раза. Покрытие должно по внешнему виду соответствовать контрольному образцу.

(Измененная редакция, Изм. № 3, 4).

4.12.4а. Термостойкость лакокрасочных покрытий на посуде, за исключением посуды, применяемой для тепловой обработки пищевых продуктов, проверяют на готовом изделии.

Проведение испытаний

Изделие с лакокрасочным наружным покрытием наполняют горячей водой, нагретой до температуры (80 ± 5) °С, и выдерживают 15 мин. После этого воду сливают и осматривают покрытие на изделии. Покрытие считается качественным, если оно по внешнему виду соответствует первоначальному.

4.12.5. Толщину покрытия проверяют методом вихревых токов по ГОСТ 9.302 на плоских поверхностях изделий или образцов, изготовленных одновременно с партией изделий.

(Введен дополнительно, Изм. № 3).

4.13. Испытание силикатных эмалевых покрытий

4.13.1. Толщину покрытий проверяют методом вихревых токов по ГОСТ 9.302 на плоских поверхностях изделий или образцов, изготовленных одновременно с партией изделий.

4.13.2. Ударную прочность силикатного эмалевого покрытия проверяют путем воздействия на образец свободно падающего шарика, с работой удара не менее 0,2 Дж (2,0 кгс · см).

Аппаратура

Стальной шарик массой 55—60 г.

Стальное кольцо, наружный диаметр которого 60 мм, внутренний — 50 мм с кромками, закругленными радиусом 1 мм.

Линейка по ГОСТ 17435.

Проведение испытаний

При проведении испытаний используют плоские образцы с односторонним стеклоэмалевым покрытием размером 100Ч100 мм (толщина образца соответствует толщине боковой стенки корпуса изделия), изготовленные одновременно с производственной партией изделий, или плоские поверхности посуды.

Испытуемый образец или изделие устанавливают на стальное кольцо покрытием вверх. Затем производят удар свободно падающим стальным шариком массой 55—60 г с высоты 364—330 мм, придерживая изделие на кольце. Испытание проводят в двух точках, отстоящих одна от другой на расстояние не менее 40 мм. После испытания не должно быть отколов и отслаиваний эмали. Допускается наличие вмятины и трещин.

4.13.1, 4.13.2. **(Измененная редакция, Изм. № 3).**

4.13.3. Термостойкость силикатного покрытия определяют на изделиях (корпусе или крышке) или на эмалированных (с одной стороны) образцах размером 100Ч100 мм (толщина образцов соответствует толщине стенки изделия), изготовленных одновременно с производственной партией изделий.

Аппаратура

Сушильный шкаф типа СНОЛ или муфельная печь типа МП-2.

Секундомер по нормативно-технической документации.

Пинцет медицинский по ГОСТ 21241.

Емкость металлическая, обеспечивающая полное погружение изделия или образца в воду.

Чернила.

Вата гигроскопическая по ГОСТ 5556.

Ткань хлопчатобумажная по ГОСТ 29298.

Проведение испытаний

Испытуемые образцы выдерживают в течение 20 мин в сушильном шкафу или муфельной печи, предварительно нагретой до 250 °С. Затем пинцетом извлекают образцы из печи, быстро погружают в емкость с холодной водой (20—25 °С) и выдерживают их там до охлаждения.

После охлаждения с образцов удаляют воду и насухо вытирают. Цикл повторяют не менее двух раз и не менее трех раз для посуды улучшенного качества. Затем на эмалевую поверхность образца ватным тампоном наносят тонкий слой чернил. После трехминутной выдержки испытуемую поверх-

ность образцов промывают проточной водой в течение 30 с, насухо вытирают и проверяют состояние эмалевого покрытия. После испытания на поверхности образцов не должно быть трещин и отколов эмали.

(Измененная редакция, Изм. № 3, 4).

4.13.4. Коррозионную стойкость силикатного эмалевого покрытия на наружной поверхности изделия проверяют по ГОСТ 24788, на внутренней поверхности — по ГОСТ 24788 методом испытания коррозионной стойкости наружного эмалевого покрытия с дополнением: «Проверка осуществляется воздействием раствора лимонной кислоты (ГОСТ 3652) с массовой долей 10 %, температурой (20 ± 2) °С в течение (120 ± 5) с».

После испытания на внутренней и наружной поверхностях эмалевого силикатного покрытия не должно оставаться матового пятна.

(Измененная редакция, Изм. № 3).

4.13.5. Содержание свинца, меди, мышьяка, цинка в уксуснокислых вытяжках контролируют по методическим материалам, утвержденным органами и учреждениями Госсанэпиднадзора.

Содержание бора, никеля и хрома в уксуснокислых вытяжках определяют по ГОСТ 24295.

Допускается при анализе вытяжек применять другие методы, не уступающие указанным выше по чувствительности и точности анализа, утвержденные органами и учреждениями Госсанэпиднадзора.

(Измененная редакция, Изм. № 5).

4.14. Испытание противопопригорающих и фторполимерных декоративных покрытий

(Измененная редакция, Изм. № 5).

4.14.1. Толщину покрытия проверяют методом вихревых токов по ГОСТ 9.302 на плоских поверхностях изделий или образцов, изготовленных одновременно с партией изделий.

(Измененная редакция, Изм. № 3).

4.14.2. Прочность сцепления покрытия с металлом не более 1 балла по ГОСТ 15140 определяют методом решетчатых надрезов (расстояние между надрезами 1—2 мм) после предварительной обработки в течение 15 мин в кипящей воде.

4.14.3. Сплошность покрытия проверяют в следующей последовательности: вначале под микроскопом при увеличении $20\times$. Покрытие должно быть однородным, не иметь пузырей и трещин. Затем путем воздействия на покрытие концентрированной соляной кислоты, которая проникает через поры до основания металла, обладающего способностью вытеснять из концентрированной соляной кислоты водород. Время до начала непрерывного выделения газовых пузырей на покрытии характеризует его сплошность.

Аппаратура, реактивы

Микроскоп с увеличением типа МБС-1.

Секундомер по нормативно-технической документации.

Пипетка градуированная 1—2 см³ по ГОСТ 29227.

Соляная кислота по ГОСТ 3118, х. ч., концентрированная.

Проведение испытания

Испытуемое изделие с противопопригорающим покрытием помещают под микроскоп $8\times$. Затем на покрытие пипеткой наносят 0,25 см³ концентрированной соляной кислоты и наблюдают под микроскопом за началом выделения пузырей газа на покрытии. Отсчет времени ведется с момента нанесения на покрытие концентрированной соляной кислоты. Покрытие считается качественным, если пузыри газа на покрытии появляются не ранее чем через 1 мин. Покрытия с металлическим наполнителем, покрытия на крышках испытанию соляной кислотой не подвергают.

(Измененная редакция, Изм. № 3, 4, 5).

4.14.4. Термостойкость покрытия проверяют нагревом изделия с маслом до температуры (205 ± 5) °С в течение 3 ч и последующим охлаждением на воздухе до температуры (20 ± 2) °С.

Аппаратура, реактивы

Электрическая плитка по ГОСТ 14919.

Термометр стеклянный ртутный электроконтактный по ГОСТ 9871.

Масло подсолнечное по ГОСТ 1129.

Проведение испытаний

Изделие с противопопригорающим покрытием заполняют на $\frac{2}{3}$ вместимости подсолнечным маслом и нагревают на электрической плитке до температуры (205 ± 5) °С. Температуру масла в изделии

С. 38 ГОСТ 17151—81

поддерживают в течение 3 ч. Контроль температуры проводят контактным термометром. Затем масло сливают и изделие охлаждают на воздухе до температуры $(20 \pm 2)^\circ\text{C}$. После этого внутреннюю поверхность изделия тщательно промывают теплой водой с мылом и выдерживают в течение 2 ч при температуре $(20 \pm 2)^\circ\text{C}$. Проводят визуальный осмотр внешнего вида покрытия и определяют прочность сцепления покрытия с металлом методом решетчатого надреза. После испытания должны сохраняться первоначальные внешний вид и прочность сцепления покрытия с металлом.

4.14.5. Неприлипаемость покрытия проверяют путем удаления обуглившегося молока.

Аппаратура, материалы

Электроплитка по ГОСТ 14919.

Пипетка по ГОСТ 29227.

Молоко.

На поверхность противопригорающего покрытия наносят $0,3\text{—}0,5\text{ см}^3$ сырого молока, помещают изделие на электрическую плитку и выдерживают до обугливания молока. Затем остатки его удаляют струей теплой воды с мягкой губкой.

Покрытие считают качественным, если обуглившееся молоко легко удаляется.

(Измененная редакция, Изм. № 5).

4.15. Испытание плакирующих покрытий

4.15.1. Коррозионную стойкость плакирующего покрытия проверяют путем воздействия на изделие раствора хлористого натрия с массовой долей 1 % при температуре $(60 \pm 5)^\circ\text{C}$ в течение 1 ч.

Реактивы, растворы

Натрий хлористый по ГОСТ 4233, раствор с массовой долей 1 %.

Дистиллированная вода по ГОСТ 6709.

Проведение испытаний

Изделие обезжиривают раствором пищевой соды, промывают пищевой и дистиллированной водой, заливают не менее чем на $\frac{3}{4}$ объема изделия или погружают (при плакированной наружной поверхности изделия нержавеющей сталью) не менее чем на $\frac{2}{3}$ высоты изделия в раствор хлористого натрия, подогретый до температуры $(60 \pm 5)^\circ\text{C}$. При погружении испытуемого изделия в раствор хлористого натрия не допускается контакт кромки изделия с раствором. Изделие с раствором или в растворе хлористого натрия выдерживают в течение 1 ч при температуре $(60 \pm 5)^\circ\text{C}$ в термостате или в другом нагревательном устройстве. Затем проводят визуальный осмотр поверхности покрытия. После испытания изделия на поверхности покрытия не должно быть следов коррозии.

(Измененная редакция, Изм. № 3).

4.15.2. Сохранность формы изделия с плакирующим покрытием проверяют попеременным нагревом изделия до температуры 232°C и последующим охлаждением до температуры $(20 \pm 5)^\circ\text{C}$. Цикл повторяют не менее 5 раз.

Аппаратура, реактивы

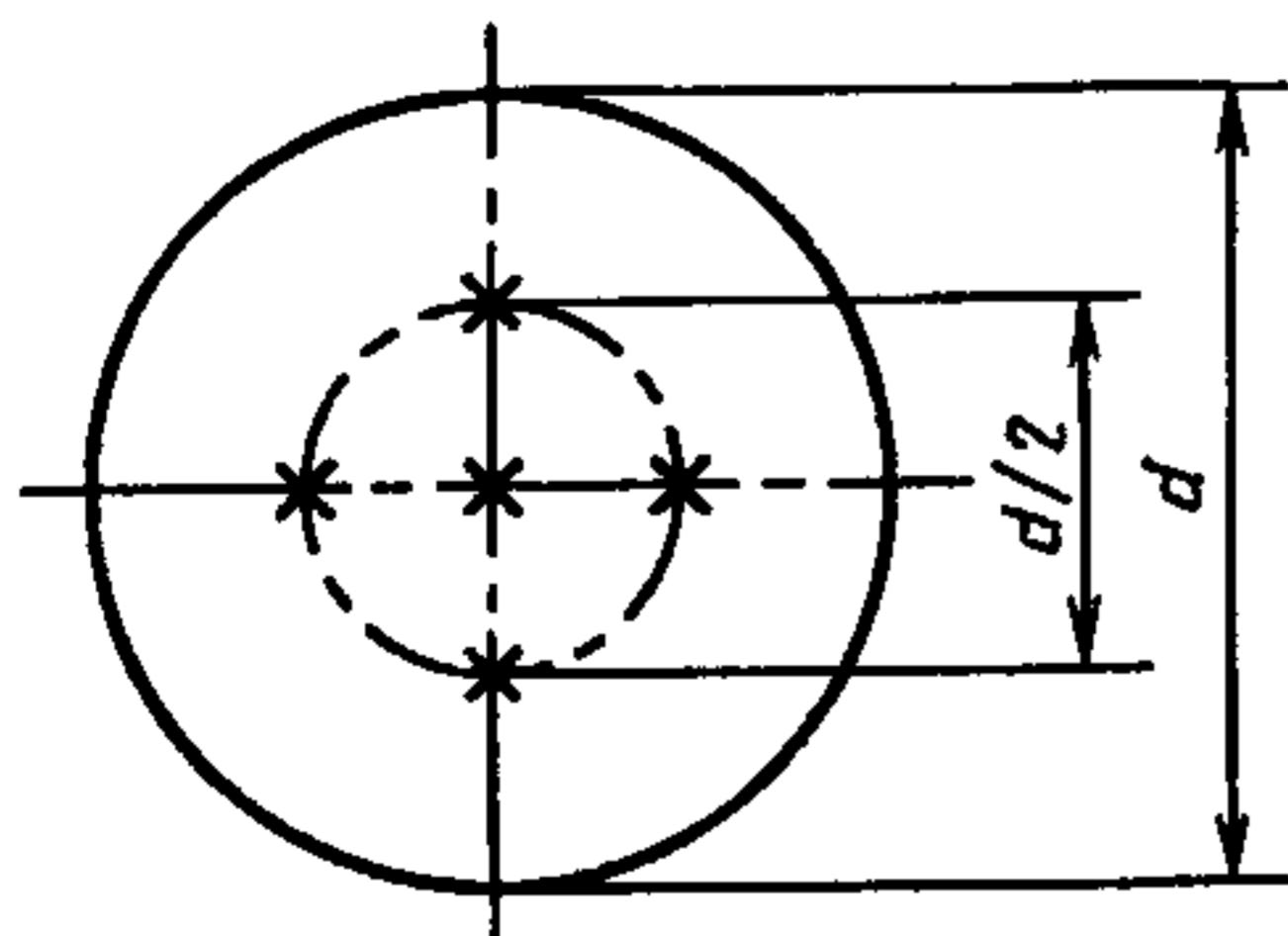
Электрическая плитка с закрытыми нагревателями номинальной мощностью 800 Вт.

Секундомер по нормативно-технической документации.

Фольга из олова марок 01пч или 01 по ГОСТ 860.

Проведение испытаний

На дно испытуемого изделия помещают пять кусочков фольги из олова (температура плавления 232°C) в соответствии со схемой, приведенной на чертеже 46. Толщина кусочков фольги должна быть не более 0,5 мм, длина наибольшей стороны — не более 5 мм, для изделий диаметром дна до 100 мм включительно допускается применение одного кусочка фольги.



Черт. 46

Изделие с кусочком фольги устанавливают на нагретую электрическую плитку и нагревают до расплавления одного из кусочков фольги. После этого изделие снимают с электрической плитки и быстро наполняют до $\frac{1}{2}$ вместимости водой температурой $(20 \pm 5)^\circ\text{C}$. Спустя 5—10 с изделие заполняют полностью водой. После охлаждения изделия из него удаляют воду и кусочки фольги и насухо вытирают. Цикл повторяют не менее 5 раз.

Затем проводят визуальный осмотр покрытия. После испытания изделие не должно иметь изменения формы и отслоений покрытия.

(Измененная редакция, Изм. № 4).

4.11—4.15. (Введены дополнительно, Изм. № 1).

5. МАРКИРОВКА, УПАКОВКА, ТРАНСПОРТИРОВАНИЕ И ХРАНЕНИЕ

5.1. На наружной поверхности изделия способом штамповки с деформацией металла или пластмассе способом прессования должны быть нанесены:

товарный знак предприятия-изготовителя;

вместимость (в случае, если вместимость установлена стандартом).

Допускается нанесение товарного знака и вместимости декалькоманией и чеканкой. На изделиях с эмалевыми и противопригорающими покрытиями допускается нанесение товарного знака и вместимости несмываемой краской или наклейкой этикетки.

Для изделий, выпускаемых в потребительской упаковке, товарный знак, вместимость, а также наименование изделия и артикул, обозначение настоящего стандарта, месяц и год изготовления, номер партии или номер смены, клеймо отдела технического контроля выполняются на этикетках, при этом допускается маркировку вместимости и товарного знака на изделие не наносить, а при наличии руководства по эксплуатации изделий с отметкой времени изготовления и клейма отдела технического контроля разрешается товарный знак, месяц, год изготовления и клеймо отдела технического контроля выполнять на упаковке, а не на этикетке.

Для изделий, выпускаемых наборами, состав набора и товарный знак выполняются на коробке набора.

Маркировка изделий, поставляемых на экспорт, производится в соответствии с требованиями, предусмотренными заказом-нарядом внешнеторгового объединения.

При сертификации изделий знак соответствия по НТД наносят на изделие или тару-упаковку, или на бумажную этикетку, или на сопроводительную документацию.

(Измененная редакция, Изм. № 4, 5).

5.2. Каждое полированное, лакированное изделие, изделия с электрохимическими (кроме анодированных подносов, блюд, хлебниц), эмалевыми покрытиями, декорированные, а также травленные, крацованные и шлифованные чайники и кофейники завертывают в бумагу по нормативно-технической документации или полиэтиленовую пленку по ГОСТ 10354 и укладывают в отдельную коробку из картона по ГОСТ 7933 или гофрированного картона по ГОСТ 7376. Допускается изделие с наружным силикатным эмалевым покрытием укладывать в отдельную коробку без завертывания в бумагу или полиэтиленовую пленку, эмалированные изделия с противопригорающим покрытием, изделия, лакированные нержавеющей сталью, имеющие боковые конические поверхности и поставляемые без крышек и арматуры, упаковывать в стопы не более 20 шт. в стопе. Каждое изделие в стопе завертывают в бумагу по нормативно-технической документации, стопу завертывают в два слоя плотной оберточной бумаги марок А, В по ГОСТ 8273. Стопы укладывают в ящик, свободные места уплотняют бумагой.

Допускается упаковка изделий в пакеты из полиэтиленовой пленки с последующей укладкой в ящики или контейнеры с перегородками.

Каждое изделие набора посуды завертывают в бумагу или вкладывают в пакет из полиэтиленовой пленки и упаковывают в общую коробку из картона по ГОСТ 7933. Допускается упаковка наборов посуды в термоусадочную пленку по ГОСТ 25951 с последующей укладкой по несколько штук в общую коробку из картона по ГОСТ 7933.

По согласованию с потребителем допускается применение других упаковочных материалов, обеспечивающих сохранность изделий при транспортировании и хранении.

При упаковывании между крышкой и корпусом изделия должна быть проложена бумага или полиэтиленовая пленка, за исключением изделий, крышки которых имеют резиновые прокладки.

Допускается по согласованию с потребителем при наличии у посуды разборных ручек упаковка изделий в разобранном виде. Ручки и крепежные детали дополнительно завертывают в бумагу или полиэтиленовую пленку и вкладывают внутрь изделия.

Допускается увязывать коробки в связки, удобные для переноски, массой не более 15 кг.

(Измененная редакция, Изм. № 1, 3, 4, 5).

5.3. Посуду, упакованную по п. 5.2, транспортируемую в крытых железнодорожных вагонах, дополнительно упаковывают в дощатые неразборные ящики по ГОСТ 2991 (типа V—1, VI—1), обрешетки дощатые по ГОСТ 12082 (типа III), ящики фанерные по ГОСТ 5959 (типов II, III, IV) или ящики из гофрированного картона по ГОСТ 9142. Размеры ящиков должны устанавливаться в соответствии с требованиями ГОСТ 21140.

(Измененная редакция, Изм. № 3).

С. 40 ГОСТ 17151—81

5.4. Анодированные подносы, блюда, хлебницы укладывают в стопы не более 25 шт., перекладывают бумагой по ГОСТ 8273. Стопу обертывают в два слоя бумаги по ГОСТ 8273 и обвязывают шпагатом по ГОСТ 17308.

5.5. Травленные, крацованные и шлифованные (кроме чайников, котлов и кофейников) изделия укладывают в стопы не более 10 шт., корпус одного изделия с крышкой ставится на завернутую в бумагу крышку другого изделия.

Изделия без крышек устанавливают одно изделие в другое с прокладкой между ними бумаги по ГОСТ 8273.

Ручки из пластмассы и дерева у бидонов, котелков, судков и ведер заворачивают бумагой.

Стопу завертывают в два слоя бумаги по ГОСТ 8273 или другой нормативно-технической документации и обвязывают шпагатом по ГОСТ 17308 или другой нормативно-технической документации.

По согласованию с потребителем допускается применение других упаковочных и обвязочных материалов, обеспечивающих сохранность изделий при транспортировании и хранении.

(Измененная редакция, Изм. № 1, 3, 4).

5.5.1. Крышку котла заворачивают одним слоем бумаги по ГОСТ 8273, вкладывают в котел и привязывают к ручкам корпуса котла шпагатом по ГОСТ 17308.

Ручки котла не заворачивают бумагой.

Допускается упаковка котлов стопами по п. 5.5 без обертывания стопы бумагой.

5.6. При поставке котлов на экспорт корпус и крышку котла завертывают отдельно в бумагу по ГОСТ 11836, ГОСТ 16711, ГОСТ 8273 или другой нормативно-технической документации.

(Измененная редакция, Изм. № 4).

5.7. Масса брутто мест, упакованных по пп. 5.2; 5.4; 5.5, не должна превышать 20 кг.

5.8. Посуду для экспорта упаковывают в соответствии с пп. 5.2; 5.4; 5.5 с последующей упаковкой в дощатые неразборные ящики по ГОСТ 2991, фанерные по ГОСТ 5959 или ящики из гофрированного картона по ГОСТ 9142. Дно и стенки ящиков выстилают одним слоем битумированной бумаги Б по ГОСТ 515 или полиэтиленовой пленкой по ГОСТ 10354. Котлы упаковывают в ящики типа VII по ГОСТ 2991, дно и стенки ящиков выстилают одним слоем битумированной бумаги по ГОСТ 515 и одним слоем оберточной бумаги по ГОСТ 8273. Упаковка продукции на экспорт должна соответствовать требованиям внешнеэкономических организаций.

Масса брутто упакованного места не должна превышать 80 кг.

5.9. В каждый ящик и стопу должен быть вложен или наклеен снаружи упаковочный лист с указанием:

наименования и товарного знака предприятия-изготовителя или товарного знака;

наименования изделия и артикула;

обозначения настоящего стандарта;

количества изделий;

месяца и года изготовления;

клейма отдела технического контроля.

5.8, 5.9. **(Измененная редакция, Изм. № 1).**

5.10. При транспортировании изделий в районы Крайнего Севера и труднодоступные районы упаковка и маркировка изделий должна проводиться в соответствии с ГОСТ 15846.

(Измененная редакция, Изм. № 3).

5.11. Посуду транспортируют любым видом транспорта в крытых транспортных средствах в соответствии с правилами перевозки грузов, действующими на данном виде транспорта.

Допускается транспортировать посуду в открытых транспортных средствах в контейнерах.

5.11.1. Посуду, упакованную по пп. 5.2; 5.4; 5.5, транспортируют в автофургонах и в открытых автомашинах в контейнерах.

Допускается транспортировать посуду, упакованную по пп. 5.4 и 5.5, в крытых железнодорожных вагонах.

5.11.2. Транспортирование посуды речным и морским транспортом должно проводиться в контейнерах.

5.11.3. Допускается транспортирование посуды пакетами по ГОСТ 26663.

(Измененная редакция, Изм. № 4).

5.12. Маркировка транспортной тары — по ГОСТ 14192.

5.13. Посуда должна храниться в сухих чистых крытых помещениях. Хранение посуды в помещениях с наличием в них щелочей, кислот и пылящих веществ запрещается.

6. ГАРАНТИИ ИЗГОТОВИТЕЛЯ

6.1. Изготовитель гарантирует соответствие посуды требованиям настоящего стандарта при соблюдении условий эксплуатации и хранения.

6.2. Гарантийный срок эксплуатации посуды — 24 мес, а для посуды улучшенного качества — 36 мес со дня продажи через розничную торговую сеть.

Гарантийный срок эксплуатации сковород с противопригорающим покрытием — 12 мес со дня продажи через розничную торговую сеть.

(Измененная редакция, Изм. № 5).

ИНФОРМАЦИОННЫЕ ДАННЫЕ

1. РАЗРАБОТАН И ВНЕСЕН Министерством авиационной промышленности СССР**2. УТВЕРЖДЕН И ВВЕДЕН В ДЕЙСТВИЕ** Постановлением Государственного комитета СССР по стандартам от 04.08.81 № 3678

Изменение № 5 принято Межгосударственным Советом по стандартизации, метрологии и сертификации (протокол № 13 от 28.05.98)

За принятие изменения проголосовали:

Наименование государства	Наименование национального органа по стандартизации
Азербайджанская Республика	Азгосстандарт
Республика Армения	Армгосстандарт
Республика Беларусь	Госстандарт Беларуси
Республика Казахстан	Госстандарт Республики Казахстан
Киргизская Республика	Киргизстандарт
Российская Федерация	Госстандарт России
Туркменистан	Главная государственная инспекция Туркменистана
Республика Узбекистан	Узгосстандарт
Украина	Госстандарт Украины

3. ВЗАМЕН ГОСТ 17151—71**4. ССЫЛОЧНЫЕ НОРМАТИВНО-ТЕХНИЧЕСКИЕ ДОКУМЕНТЫ**

Обозначение НТД, на который дана ссылка	Номер пункта	Обозначение НТД, на который дана ссылка	Номер пункта
ГОСТ 9.031—74	2.27; 4.10.2	ГОСТ 6709—72	4.10.3; 4.15.1
ГОСТ 9.032—74	2.20	ГОСТ 7376—89	5.2
ГОСТ 9.301—86	2.28	ГОСТ 7933—89	5.2
ГОСТ 9.302—88	4.10.1; 4.11.1; 4.11.2; 4.12.5; 4.13.1; 4.14.1	ГОСТ 8273—75	5.2; 5.4; 5.5; 5.5.1; 5.6; 5.8
ГОСТ 166—89	4.3	ГОСТ 8486—86	2.3
ГОСТ 427—75	4.3	ГОСТ 9142—90	5.3; 5.8
ГОСТ 515—77	5.8	ГОСТ 9359—80	2.3
ГОСТ 860—75	4.15.2	ГОСТ 9871—75	4.14.4
ГОСТ 1129—93	4.14.4	ГОСТ 10299—80	2.12
ГОСТ 1770—74	4.2	ГОСТ 10300—80	2.12
ГОСТ 2405—88	4.8	ГОСТ 10301—80	2.12
ГОСТ 2695—83	2.3	ГОСТ 10302—80	2.12
ГОСТ 2789—73	2.20	ГОСТ 10354—82	5.2; 5.8
ГОСТ 2991—85	5.3; 5.8	ГОСТ 10589—87	2.3
ГОСТ 3118—77	4.10.3; 4.14.3	ГОСТ 11069—2001	2.3
ГОСТ 3652—69	4.10.3; 4.13.4	ГОСТ 11836—76	5.6
ГОСТ 4165—78	4.10.3	ГОСТ 12082—82	5.3
ГОСТ 4233—77	4.15.1	ГОСТ 13726—97	2.3
ГОСТ 4765—73	4.12.3	ГОСТ 14192—96	5.12
ГОСТ 4784—97	2.3	ГОСТ 14919—83	4.14.4; 4.14.5
ГОСТ 5233—89	2.29; 4.12.1	ГОСТ 15140—78	2.29; 4.12.2; 4.14.2
ГОСТ 5470—75	2.24	ГОСТ 15846—79	5.10
ГОСТ 5556—81	4.13.3	ГОСТ 16711—84	5.6
ГОСТ 5632—72	1.1; 2.3	ГОСТ 17308—88	5.4; 5.5; 5.5.1
ГОСТ 5959—80	5.3; 5.8	ГОСТ 17435—72	4.13.2
		ГОСТ 19300—86	4.9

Продолжение

Обозначение НТД, на который дана ссылка	Номер пункта	Обозначение НТД, на который дана ссылка	Номер пункта
ГОСТ 21140—88	5.3	ГОСТ 25336—82	4.10.3
ГОСТ 21241—89	4.12.4; 4.13.3	ГОСТ 25951—83	5.2
ГОСТ 21631—76	2.3; 2.20	ГОСТ 26663—85	5.11.3
ГОСТ 23683—89	2.24	ГОСТ 29227—91	4.10.3; 4.14.3; 4.14.5
ГОСТ 24295—80	4.13.5	ГОСТ 29298—92	4.13.3
ГОСТ 24788—81	4.13.4		

5. Ограничение срока действия снято Постановлением Госстандарта от 22.06.92 № 570

6. ИЗДАНИЕ (август 2002 г.) с Изменениями № 1, 2, 3, 4, 5, утвержденными в марте 1986 г., январе 1988 г., июне 1989 г., сентябре 1992 г., ноябре 1998 г. (ИУС 7—86, 4—88, 10—89, 12—92, 2—99)

Редактор *Л. И. Нахимова*
Технический редактор *Н. С. Гришанова*
Корректор *Р. А. Ментова*
Компьютерная верстка *А. П. Финогеновой*

Изд. лиц. № 02354 от 14.07.2000. Сдано в набор 19.08.2002. Подписано в печать 11.10.2002. Усл. печ. л. 5,12. Уч.-изд. л. 4,65.
Тираж 142 экз. С 7755. Зак. 888.

ИПК Издательство стандартов, 107076 Москва, Колодезный пер., 14.
<http://www.standards.ru> e-mail: info@standards.ru
Набрано в Калужской типографии стандартов на ПЭВМ.
Филиал ИПК Издательство стандартов — тип. «Московский печатник», 103062 Москва, Лялин пер., 6.
ПЛР № 080102