



**ГОСУДАРСТВЕННЫЙ СТАНДАРТ
СОЮЗА ССР**

ПЛЕНКИ ЛАТЕКСНЫЕ

МЕТОД ОПРЕДЕЛЕНИЯ СОПРОТИВЛЕНИЯ РАЗДИРУ

ГОСТ 21353—75

Издание официальное

**ГОСУДАРСТВЕННЫЙ КОМИТЕТ СССР ПО СТАНДАРТАМ
Москва**

ПЛЕНКИ ЛАТЕКСНЫЕ

Метод определения сопротивления раздиру

ГОСТ

21353—75*

Latex films.

Method for determination of tear resistance

ОКСТУ 2509

Постановлением Государственного комитета стандартов Совета Министров СССР от 15 декабря 1975 г. № 3896 срок введения установлен

с 01.01.77

Проверен в 1985 г. Постановлением Госстандарта от 15.08.85 № 2670 срок действия продлен

до 01.01.91

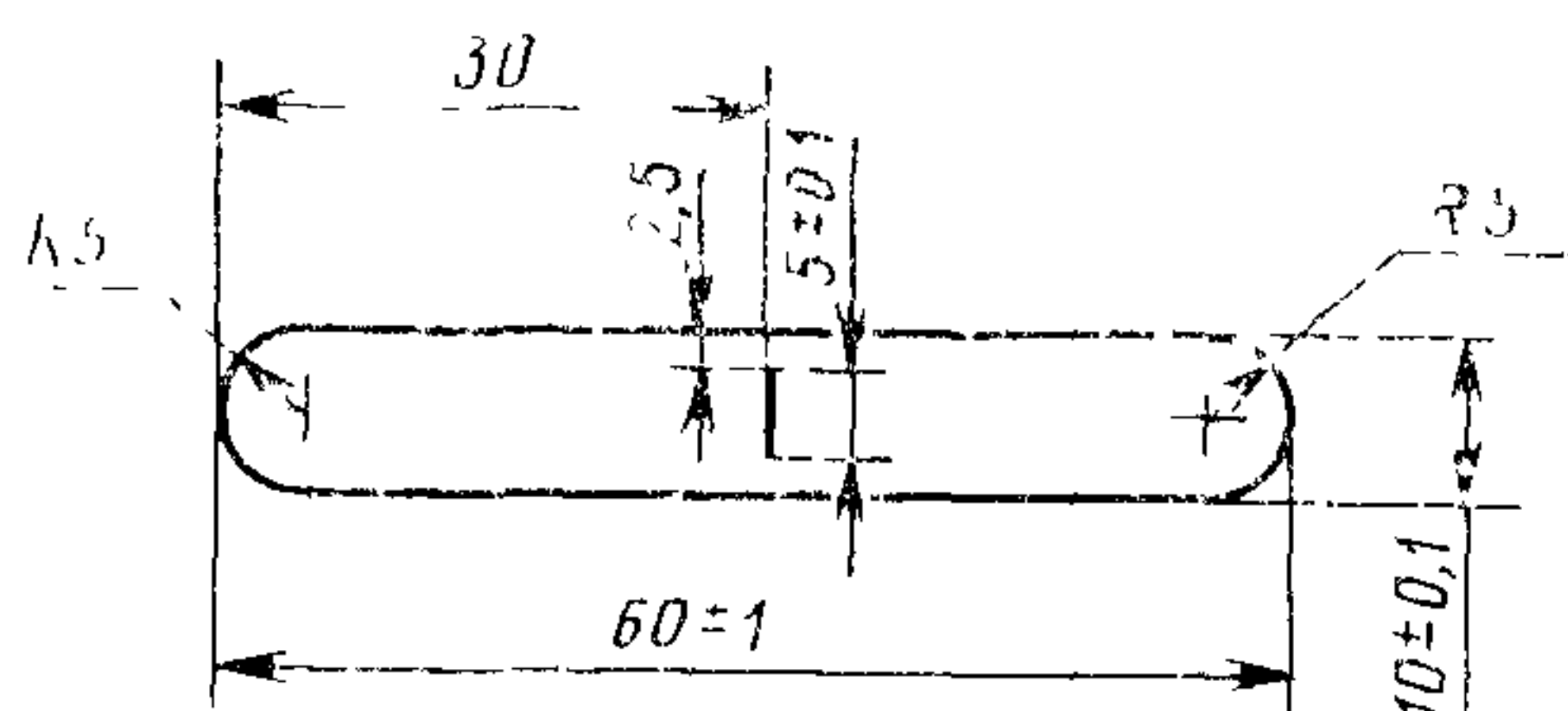
Несоблюдение стандарта преследуется по закону

Настоящий стандарт распространяется на латексные пленки и устанавливает метод определения сопротивления раздиру.

Сущность метода заключается в растяжении с постоянной скоростью образца с надрезом и измерении максимальной силы, при которой происходит раздир.

1. МЕТОД ОТБОРА ОБРАЗЦОВ

1.1. Образцы для испытания должны иметь форму и размеры, указанные на чертеже.



1.2. Длина рабочего участка образца должна быть $(30 \pm 0,5)$ мм.

Издание официальное

Перепечатка воспрещена



* Переиздание (октябрь 1986 г.) с Изменением № 1, утвержденным в августе 1985 г. (ИУС 11—85).

© Издательство стандартов, 1987

1.3. Образцы вырубают из пластин или готовых изделий толщиной до 2,0 мм.

Конструкция одного из возможных вариантов вырубного ножа дана в рекомендуемом приложении.

1.4. Надрез проводится посередине образца одновременно с вырубкой самого образца.

1.5. Место заготовки и толщина образца должны быть указаны в нормативно-технической документации на готовое изделие.

1.6. Число испытываемых образцов должно быть не менее десяти.

2. АППАРАТУРА

2.1. Для проведения испытания применяют разрывную машину, которая должна обеспечивать:

измерение максимальной силы от 10 до 90% значения шкалы;

измерение силы с погрешностью не более 1,0% от значения измеряемой величины;

скорость движения подвижного зажима (500 ± 50) мм/мин;

толщиномер по ГОСТ 11358—74, с ценой деления 0,01 мм и измерительным усилием от 0,78 до 1,96 Н (80—200 гс).

3. ПОДГОТОВКА К ИСПЫТАНИЮ

3.1. Подготовка образцов к испытанию должна быть проведена в соответствии с требованиями ГОСТ 269—66.

3.2. Испытания образцов проводят не ранее чем через 6 ч и не позднее 30 суток после вулканизации, кроме случаев, особо оговоренных в нормативно-технической документации.

3.3. На образцы наносят две метки, ограничивающие рабочий участок на расстоянии $(15 \pm 0,5)$ мм в обе стороны от места надреза красками или чернилами, не вызывающими изменения свойств в латексных пленках.

Ширина метки должна быть не более 0,5 мм.

4. ПРОВЕДЕНИЕ ИСПЫТАНИЯ

4.1. Испытания проводят при температуре 20 ± 2 , 23 ± 2 или $(27 \pm 2)^\circ\text{C}$.

4.2. Толщину образца измеряют в трех местах рабочего участка с погрешностью не более 0,01 мм. За результат испытания принимают среднее арифметическое трех измерений.

4.3. Образец закрепляют в зажимах разрывной машины строго по меткам так, чтобы ось образца совпадала с направлением растяжения.

4.4. Включением мотора приводят машину в движение и в момент разрушения образца фиксируют максимальную силу, при которой происходит раздир.

5. ОБРАБОТКА РЕЗУЛЬТАТОВ

5.1. Сопротивление раздиру (F) в Н/см (кгс/см) вычисляют по формуле

$$F = \frac{P}{b},$$

где P — максимальная сила, вызывающая раздир, Н (кгс);
 b — толщина образца, см.

5.2. Вычисляют среднее арифметическое из десяти показателей испытуемых образцов. Результаты, отличающиеся более чем на 10%, не учитываются.

За результат испытания принимают среднее арифметическое из оставшихся показателей, число которых должно быть не менее пяти.

Если оставшихся образцов менее пяти, испытывают еще десять образцов и за результат испытания принимают среднее арифметическое 20 показателей. Результаты, отличающиеся более чем на 10%, не учитываются. За результат испытания принимают среднее арифметическое из оставшихся показателей.

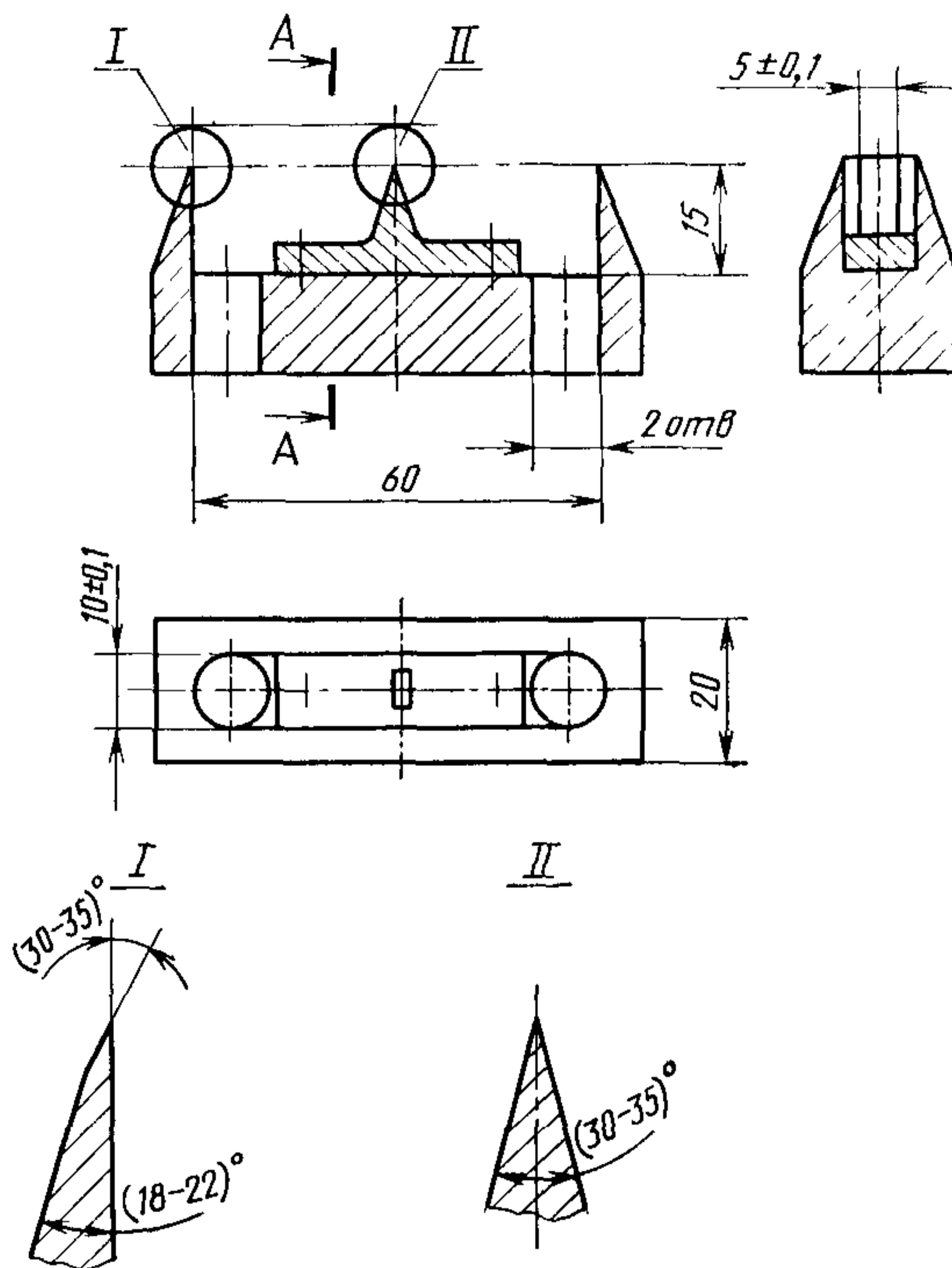
5.3. Результаты испытаний сравнимы для образцов, отличающихся от номинального значения толщины не более чем на 15%.

5.2, 5.3. (Измененная редакция, Изм. № 1).

5.4. Результаты испытаний заносят в протокол, который должен содержать следующие данные:

- а) шифр смеси или готового изделия;
 - б) режим вулканизации;
 - в) толщину образцов;
 - г) силу;
 - д) сопротивление раздиру;
 - е) среднее арифметическое результатов испытаний;
 - ж) дату испытаний.
-

Вырубной нож



(Измененная редакция, Изм. № 1).



Редактор *Р. С. Федорова*
Технический редактор *Э. В. Митяй*
Корректор *М. М. Герасименко*

Сдано в наб. 04.11.86 Подп. в печ. 26.12.86 0,5 усл. п. л. 0,5 усл. кр.-отг. 0,23 уч.-изд. л.
Тираж 6000 Цена 3 коп.

Ордена «Знак Почета» Издательство стандартов, 123840, Москва, ГСП,
Новопресненский пер., д. 3.
Вильнюсская типография Издательства стандартов, ул. Миндауго, 12/14. Зак. 5127.