

**КАУЧУКИ СИНТЕТИЧЕСКИЕ СТЕРЕОРЕГУЛЯРНЫЕ  
БУТАДИЕНОВЫЕ****Метод определения содержания меди и железа**Stereoregular butadiene synthetic rubbers  
Method for determination of  
copper and iron content**ГОСТ  
19920.5-74\*****Постановлением Государственного комитета стандартов Совета Министров СССР  
от 16 июля 1974 г. 1689 срок действия установлен****с 01.01.75  
до 01.01.90****Несоблюдение стандарта преследуется по закону**

Настоящий стандарт распространяется на бутадиеновые стереорегулярные синтетические каучуки и устанавливает метод определения массовой доли меди и железа спектральным эмиссионным анализом.

Метод предусматривает предварительное концентрирование примесей металлов озолением каучука и спектральный эмиссионный анализ концентрата примесей на графитовом коллекторе.

Сущность метода заключается в испарении пробы из кратера графитового электрода в дуге переменного тока и получении спектрограмм на кварцевом спектрографе средней дисперсии.

(Измененная редакция, Изм. № 1).

**1. АППАРАТУРА, МАТЕРИАЛЫ И РЕАКТИВЫ**

1.1. Для определения массовой доли меди и железа применяют: спектрограф кварцевый средней дисперсии типа ИСП-28 или ИСП-22 с трехлинзовой системой освещения щели; генератор дуги переменного тока типа ДГ-2; спектропроектор типа ДСП-1 или ПС-18; микрофотометр типа МФ-2 или МФ-4; электроды графитовые марки С-3, диаметром 6 мм; станок для заточки электродов; подставка для электродов с колпаком из органического стекла; фотопластинки для научных целей, тип I, чувствительностью 1—6 относительных единиц;

**Издание официальное****Перепечатка воспрещена**

\* Переиздание (август 1988 г.) с Изменением № 1,  
утвержденным в июне 1984 г. (ИУС 9—84)

железа окись по ТУ 6—09—5346—87, ч.д.а.;  
 меди окись по ГОСТ 16539—79, ч.д.а.;  
 натрий хлористый по ГОСТ 4233—77, ч.д.а.;  
 графит порошковый особой чистоты по ГОСТ 23463—79;  
 чашки из платины № 115—2 (3) по ГОСТ 6563—75;  
 шпатель из платины № 209 (210) по ГОСТ 6563—75;  
 ступка агатовая с пестиком, диаметром не менее 5 см;  
 печь муфельная с термопарой.  
 (Измененная редакция, Изм. № 1).

## 2. ПОДГОТОВКА К ИСПЫТАНИЮ

2.1. (Исключен, Изм. № 1).

2.2. Приготовление исходной контрольной смеси

Для приготовления 10 г исходной смеси, содержащей 1% каждой примеси, берут следующие навески окислов и графитового порошка, взвешенные с погрешностью не более 0,0002 г:

оксида железа — 0,1430;  
 окиси меди — 0,1252;  
 угольного порошка — 9,7318.

Приготовление контрольной смеси осуществляют перемешиванием в агатовой ступке окислов с графитовым порошком в течение 3-х ч. Контрольные смеси с убывающей концентрацией получают последовательным разбавлением предыдущей контрольной смеси основой — графитовым порошком. В каждую контрольную смесь вводят 4% хлористого натрия.

2.3. Расчет приготовления рабочих контрольных смесей приведен в таблице.

Наименования смесей	Нормы, г
1. Рабочая контрольная смесь ( $1 \cdot 10^{-1}\%$ )	
а) исходная рабочая контрольная смесь 1%	0,5000
б) натрий хлористый	0,2000
в) порошок графитовый	4,3000
2. Рабочая контрольная смесь ( $3 \cdot 10^{-2}\%$ ):	
а) рабочая контрольная смесь I ( $1 \cdot 10^{-1}\%$ )	1,5000
б) натрий хлористый	0,1400
в) порошок графитовый	3,3600
3. Рабочая контрольная смесь ( $1 \cdot 10^{-2}\%$ ):	
а) рабочая контрольная смесь II ( $3 \cdot 10^{-2}\%$ )	1,5000
б) натрий хлористый	0,1200
в) порошок графитовый	2,8800

Продолжение

Наименования смесей	Нормы, г
4. Рабочая контрольная смесь ( $3 \cdot 10^{-3} \%$ ):	
а) рабочая контрольная смесь III ( $1 \cdot 10^{-2} \%$ )	1,5000
б) натрий хлористый	0,1400
в) порошок графитовый	3,3600
5. Рабочая контрольная смесь ( $1 \cdot 10^{-3} \%$ ):	
а) рабочая контрольная смесь IV ( $3 \cdot 10^{-3} \%$ )	1,5000
б) натрий хлористый	0,1200
в) порошок графитовый	2,8800
6. Рабочая контрольная смесь ( $3 \cdot 10^{-4} \%$ ):	
а) рабочая контрольная смесь V ( $1 \cdot 10^{-3} \%$ )	1,5000
б) натрий хлористый	0,1400
в) порошок графитовый	3,3600

#### 2.4. Подготовка электродов

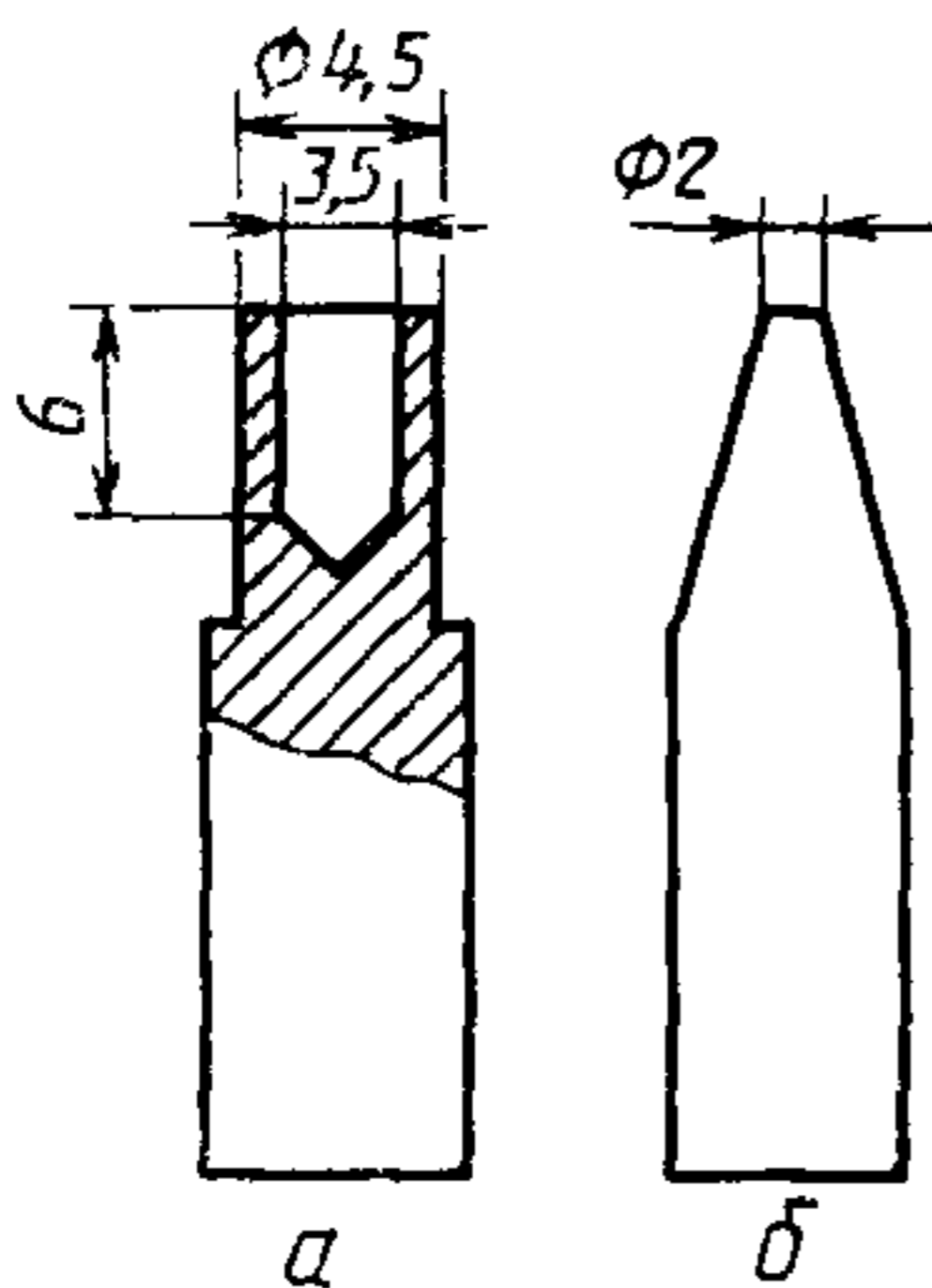
Верхний электрод затачивают на конус с площадкой диаметром 2 мм. В нижнем электроде высверливают кратер глубиной 6 мм, шириной 3,5 мм, при внешнем диаметре 4,5 мм.

Электроды имеют вид, изображенный на черт. 1.

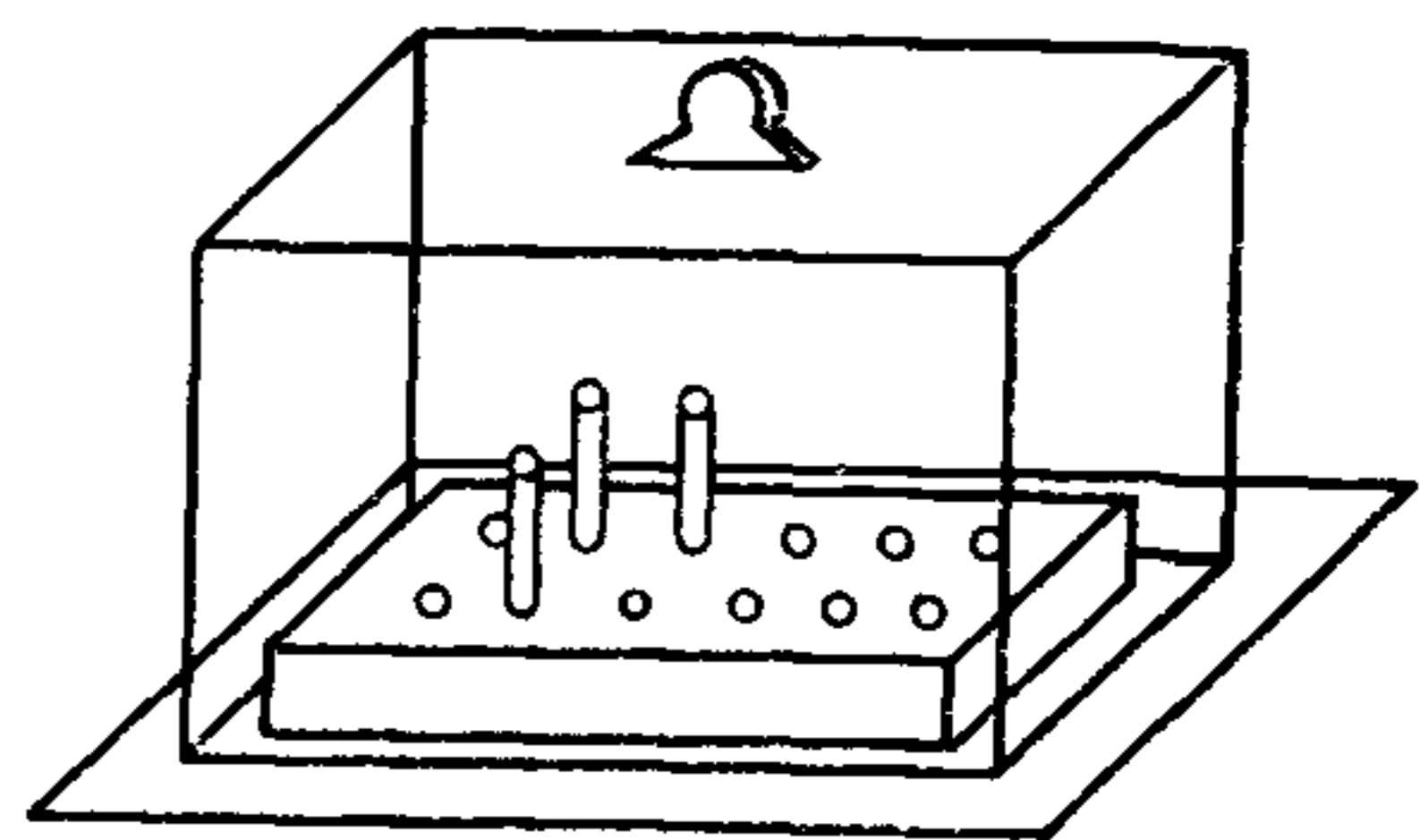
Электроды хранят в штативе из органического стекла с колпаком. Общий вид штатива изображен на черт. 2.

Электроды а — нижний  
б — верхний

Штатив для углей



Черт. 1



Черт. 2

### 3. ПРОВЕДЕНИЕ ИСПЫТАНИЯ

3.1. Озоление каучука и приготовление проб  
1 г мелконарезанного каучука, взятого от средней пробы и взвешенного с погрешностью не более 0,0002 г, заворачивают в

беззольный фильтр, помещают в платиновую чашку и ставят в нагретую муфельную печь. Озоление каучука проводят при  $(550 \pm 25)^\circ\text{C}$  в течение 20—30 мин. Операцию получения золы постоянной массы исключают, так как спектральное определение не требует полного выгорания углерода. Зола каучука из чашки с помощью платинового шпателя извлекают и перемешивают с 60 мг коллектора, содержащего 4% хлористого натрия. Коллектор предварительно готовят перемешиванием 40 мг хлористого натрия с 960 мг графитового порошка в агатовой ступке в течение 30 мин.

При этом достигается равномерность распределения хлористого натрия и нужная тонкость помола. Полученную таким образом обогащенную пробу делят на три равные навески и помещают в кратеры трех электродов для получения трех параллельных спектрограмм. Все манипуляции по взвешиванию и переносу порошков проводят с помощью маленьких кюветок, сделанных из кальки.

### 3.2. Получение спектрограмм

Обогащенные пробы и контрольные смеси испаряют в дуге переменного тока и фотографируют на спектрографе.

Для съемки используют навески контрольных смесей, равные 20 мг.

На одну пластинку снимают спектры 4—5 контрольных смесей и 7—8 испытуемых проб по три параллельных спектра каждой пробы и контрольной смеси.

#### 3.2.1. Режим съемки спектрограмм

Сила тока дуги, А	10
Время экспозиции, с	90
Ширина щели, спектрографа, мм	0,010
Расстояние между электродами, мм	2,5
Диафрагма промежуточная, мм	5
Ослабитель трехступенчатый	

Фотопластинки спектральные, типа I, чувствительностью 1—6 единиц.

3.3. Пластинки проявляют в метол-гидрохиноновом проявителе и применяют быстросодействующий фиксаж

(Измененная редакция, Изм. № 1).

## 4. ОБРАБОТКА РЕЗУЛЬТАТОВ

4.1. Качественную расшифровку спектральных линий проводят на спектропроекторе при помощи атласа спектральных линий. Для анализа используют аналитические линии следующих длин волн:

Fe—259,94 нм; Si — 327,3 нм.

Фотометрирование аналитических линий проводят на микрофотометре. Из трех параллельных спектров находят среднюю плотность почернения анализируемой линии.

4.2. Градуировочные графики строят по контрольным смесям для каждого элемента отдельно. На оси абсцисс откладывают логарифмы концентраций сфотографированных контрольных смесей ( $\lg C$ ), а на оси ординат — соответствующие им экспериментально найденные плотности почернений ( $S_{\text{ср}}$ ). Зная  $S_{\text{ср}}$ , для неизвестных проб, по графикам определяют вначале  $\lg C$ , а затем и  $C$  — массовую долю металлов в обогащенной анализируемой пробе в процентах.

4.3. Массовую долю металлов ( $X_2$ ) в процентах вычисляют с учетом коэффициента обогащения по следующей формуле

$$X_2 = C : \frac{m}{3.20},$$

где  $C$  — массовая доля металла в обогащенной пробе, %;

$m$  — масса навески каучука, мг;

$\frac{m}{3.20}$  — коэффициент обогащения пробы, представляющий собой отношение величины массы навески каучука к величине массы навески коллектора, используемых при анализе для съемки единичного спектра.

Допускаемое расхождение между двумя параллельными анализами при определении массовой доли меди 0,00001 абс. %, при определении массовой доли железа 0,0006 абс. %.

Чувствительность метода для определения массовой доли железа  $4 \cdot 10^{-5}$  абс. %, меди  $6 \cdot 10^{-6}$  абс. %.