



**ГОСУДАРСТВЕННЫЙ СТАНДАРТ
СОЮЗА ССР**

ЛИСТЫ ИЗ МАГНИЕВЫХ СПЛАВОВ

ТЕХНИЧЕСКИЕ УСЛОВИЯ

ГОСТ 22635-77

Издание официальное

**ГОСУДАРСТВЕННЫЙ КОМИТЕТ СТАНДАРТОВ
СОВЕТА МИНИСТРОВ СССР**

Москва

ЛИСТЫ ИЗ МАГНИЕВЫХ СПЛАВОВ**Технические условия**

Magnesium sheets. Technical requirements.

ГОСТ**22635—77**

Постановлением Государственного комитета стандартов Совета Министров СССР от 26 июля 1977 г. № 1829 срок действия установлен

с 01.01.1979 г.
до 01.01.1984 г.

Несоблюдение стандарта преследуется по закону

Настоящий стандарт распространяется на листы из магниевых сплавов марок МА2—1, МА-1п. ч., МА8 и МА15.

1. КЛАССИФИКАЦИЯ

1.1. По состоянию материала листы разделяются на:
отоженные — М (МА2—1М, МА2—1п.ч.М, МА8М и МА15М);
полунагартованные — 1/2Н (МА8 1/2Н).

2. СОРТАМЕНТ

2.1. Толщина листов и предельные отклонения по толщине в зависимости от ширины должны соответствовать указанным в табл. 1.

Таблица 1

мм

Толщина	Предельные отклонения по толщине при ширине листа			
	500 и 600	800	1000	1200
0,6	—0,05	—0,10	—	—
0,8	—0,08	—0,12	—0,12	—0,13
1,0 1,2	—0,10	—0,15	—0,15	—0,16
1,5 2,0	—0,15	—0,20	—0,20	—0,22 —0,24

Издание официальное

Перепечатка воспрещена

© Издательство стандартов, 1977



мм

Продолжение табл. 1

Толщина	Предельные отклонения по толщине при ширине листа			
	500 и 600	800	1000	1200
2,5	—0,20	—0,25	—0,25	—0,28
3,0	—0,25	—0,30	—0,30	—0,33
3,5				—0,34
4,0				—0,35
4,5				—0,35
5,0	—0,30	—0,35	—0,35	—0,36
5,5	—0,30	—0,40	—0,40	—0,41
6,0				
6,5	—0,30	—0,40	—0,40	—0,42
7,0				
7,5	—0,35	—0,45	—0,45	—0,46
8,0				
8,5	—0,35	—0,45	—0,45	—0,47
9,0				
9,5	—0,40	—0,50	—0,50	—0,50
10,0				
10,5				

2.2. Размеры листов в зависимости от марки сплава и состояния материала должны соответствовать указанным в табл. 2.

мм

Таблица 2

Марка сплава	Состояние материала	Толщина	Ширина	Длина
МА2—1 МА2—1п.ч. МА8	Отож- жен- ные	0,6	500, 600 и 800	От 1000 до 2000
МА2—1 МА2—1п.ч. МА8		От 0,8 до 3,0 включ.	500, 600, 800, 1000 и 1200	От 1000 до 4000
		Св. 3,0 до 10,5 включ.		От 1000 до 3000
МА15		От 0,8 до 10,0 включ.	500, 600, 800, 1000 и 1200	От 1000 до 3000
МА8	Полунагар- тованные	От 1,0 до 3,0 включ.	500, 600, 800, 1000 и 1200	От 1000 до 3500

2.3. По соглашению изготовителя с потребителем допускается изготавливать листы с промежуточными размерами. При этом предельные отклонения принимаются, как для ближайшего меньшего размера.

2.4. Предельные отклонения по ширине листов должны соответствовать ± 10 мм.

2.5. Листы изготавливают мерной длины или кратной мерной в пределах длин, указанных в табл. 2, с интервалом 500 мм.

2.6. Предельные отклонения по длине листов должны соответствовать ± 15 мм.

2.7. Допускается в партии 20% листов, имеющих минусовые отклонения от номинальных размеров по ширине и длине не более 10%.

По требованию потребителя поставка листов с минусовыми отклонениями от номинальных размеров не допускается.

2.8. Теоретическая масса 1 м² листа приведена в справочном приложении.

Примеры условных обозначений:

Лист из сплава марки МА8, отоженный, толщиной 1,5 мм, шириной 1200 мм, длиной 3000 мм:

Лист МА8М — 1,5×1200×3000 ГОСТ 22635—77

То же, полунагартованный:

Лист МА8 1/2Н — 1,5×1200×3000 ГОСТ 22635—77

3. ТЕХНИЧЕСКИЕ ТРЕБОВАНИЯ

3.1. Химический состав листов из магниевых сплавов должен соответствовать требованиям ГОСТ 14957—76.

3.2. Механические свойства листов должны соответствовать указанным в табл. 3.

3.3. Режимы термической обработки — по нормативно-технической документации предприятия-изготовителя, утвержденной в установленном порядке.

3.4. Листы должны быть обрезаны со всех сторон.

Косина реза не должна выводить листы за предельные отклонения по ширине и длине.

На кромках обрезанных листов не допускаются заусенцы и расслоения.

3.5. Поверхность листов должна быть без трещин, рванин, надрывов, задиров, расслоений, плен, пятен и полос с шероховатостью, а также шлаковых, флюсовых включений и железной окалины.

Таблица 3

Марка сплава	Состояние материала	Толщина листа, мм	Временное сопротивление σ_B , кгс/мм ²	Предел текучести $\sigma_{0,2}$, кгс/мм ²	Относительное удлинение при $l_0=11,3\sqrt{F_0}$, %
МА2—1, МА2—1п.ч.	Отожженные	От 0,6 до 2,5 включ.	26,0	16,0	10,0
		Св. 2,5 до 10,5 включ.	26,0	15,0	8,0
МА8	Отожженные	От 0,6 до 2,5 включ.	23,0	12,0	12,0
		Св. 2,5 до 10,5 включ.	22,0	11,0	10,0
	Полунагартованные	От 1,0 до 1,5 включ.	23,0	15,0	8,0
		Св. 1,5 до 3,0 включ.	22,0	14,0	6,0
МА15	Отожженные	От 0,8 до 2,0 включ.	26,0	18,0	6,0
		Св. 2,0 до 3,5 включ.	26,0	18,0	4,0
		Св. 3,5 до 10,0 включ.	25,0	17,0	4,0

3.6. Браковочными признаками не являются: единичные и групповые царапины; отпечатки в виде мелких вмятин и выпуклостей; единичные металлические и неметаллические закаты в виде точек площадью не более 1 мм², если их количество на 1 м² поверхности листа не превышает 20 шт.; цвета побежалости; защищенные участки поверхности листов.

Дефекты не должны препятствовать нанесению оксидной пленки. Глубина залегания дефектов не должна выводить лист за предельные отклонения по толщине листа.

3.7. Поверхность листов должна быть подвергнута травлению и оксидированию по нормативно-технической документации предприятия-изготовителя, утвержденной в установленном порядке.

3.8. На поверхности оксидированных листов допускаются скопления мелких ликвационных включений марганца в виде точек площадью не более 1 мм². Эти скопления на 1 м² поверхности листа должна занимать не более двух участков площадью 200 мм² каждый и не должны нарушать сплошности оксидной пленки.

При переоксидировании листов пятнистость, вызванная наличием старой пленки, браковочным признаком не является.

3.9. Неплоскостность листов (волнистость и выпуклость) при свободной укладке листа каждой стороной на плоскость плиты должна соответствовать указанной в табл. 4.

Таблица 4

мм				
Толщина	Ширина	Длина	Неплоскостность листа, не более	
			по всей поверхности листа (включая длинные стороны)	по коротким сторонам (включая длинные стороны до 300 мм от углов листа)
От 0,6 до 2,0 включ. Св. 2,0 до 10,5 включ.	До 1200 включ.	До 4000 включ.	16	25
			20	30

3.10. После механической обработки и резки листов у потребителя на поверхности и кромках листов не должно быть расслоений.

4. ПРАВИЛА ПРИЕМКИ

4.1. Листы принимают партиями. Партия должна состоять из листов одной марки сплава, одинакового состояния материала и одинаковых размеров и оформлена одним документом о качестве. Масса партии не ограничивается.

Партия может быть составлена из нескольких плавков при условии, что каждая плавка должна быть проконтролирована на соответствие требованиям настоящего стандарта.

4.2. Химический состав магниевых сплавов проверяют на предприятии-изготовителе слитков от каждой плавки.

4.3. Проверке размеров подвергают каждый лист.

4.4. Проверке состояния поверхности и сплошности оксидной пленки подвергают каждый лист.

4.5. Проверке неплоскостности подвергают каждый лист.

4.6. Проверке временного сопротивления и относительного удлинения разрушающим методом подвергают каждый лист, проверке предела текучести разрушающим методом подвергают 10% листов, но не менее одного листа от партии.

Механические свойства листов из сплава марки МА8 толщиной от 0,6 до 2,5 мм допускается проверять на 10% листов от партии.

4.7. Проверке механических свойств методом вихревых токов подвергают 100% листов.

4.8. Если из одной заготовки раскатывают два или три листа, проверку механических свойств производят на образце, отбираемом между двумя кратными листами. При этом все кратные листы клеймят одним номером.

4.9. При получении неудовлетворительных результатов испытаний по временному сопротивлению и относительному удлинению разрушающим методом хотя бы на одном образце проводят повторные испытания на удвоенном количестве образцов, вырезанных из этих же листов.

Результаты повторных испытаний распространяются на всю партию.

При получении неудовлетворительных результатов 10% испытаний листов из сплава марки МА8 толщиной от 0,6 до 2,5 мм листы, не выдержавшие испытание, бракуют и всю партию листов подвергают поштучному испытанию. Результаты поштучных испытаний являются окончательными.

При получении неудовлетворительных результатов испытаний предела текучести разрушающим методом хотя бы на одном образце проводят повторные испытания на удвоенном количестве образцов, вырезанных из этих же листов.

При получении неудовлетворительных результатов повторных испытаний хотя бы на одном образце, проводят поштучное испытание с отбраковкой листов, не выдержавших испытание.

Допускается первичному испытанию на предел текучести подвергать листы поштучно. В этом случае листы, не выдержавшие испытание, подвергают повторным испытаниям на удвоенном количестве образцов. При получении неудовлетворительных результатов повторных испытаний хотя бы на одном образце листы, не выдержавшие испытание, бракуют.

Результаты повторного испытания являются окончательными.

4.10. При получении неудовлетворительных результатов испытаний методом вихревых токов листы, не выдержавшие испытания, бракуют.

5. МЕТОДЫ ИСПЫТАНИЙ

5.1. Определение химического состава производят по ГОСТ 3240—56 и ГОСТ 7728—68.

5.2. Осмотр поверхности листов производят без применения увеличительных приборов.

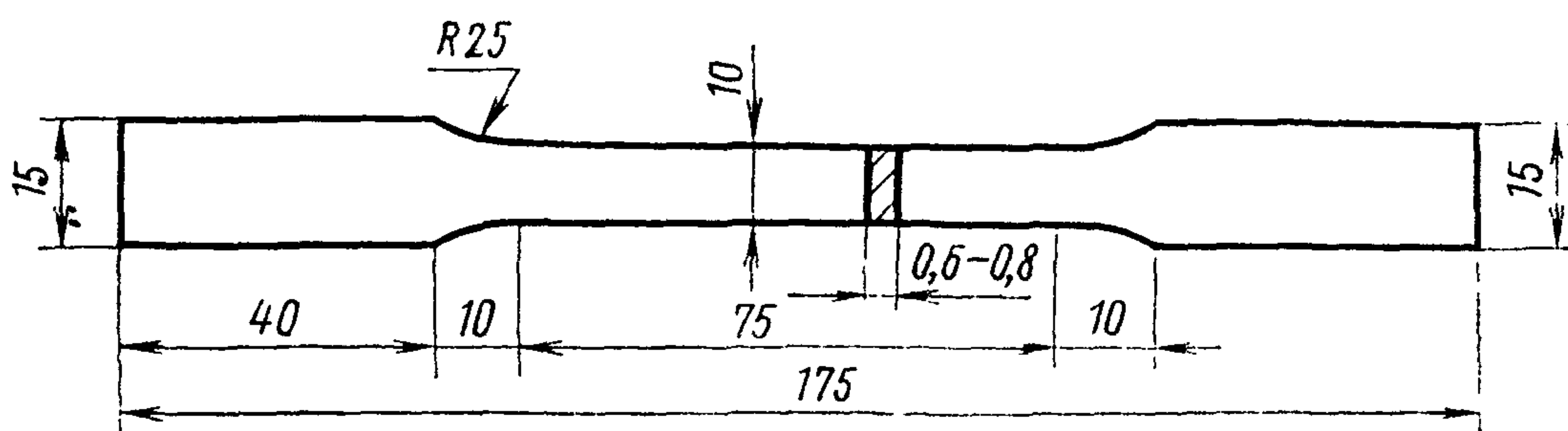
Зачистку поверхности производят стеклянной шкуркой и шабром с последующим выравниванием поверхности листа в местах зачистки стеклянной шкуркой на бумажной основе не крупнее 10 номера по ГОСТ 6456—75 на глубину, не превышающую минусового предельного отклонения по толщине листа. Зачистка должна производиться до оксидирования поверхности.

5.3. Проверку размеров листов производят с помощью мерительного инструмента, обеспечивающего необходимую точность измерения.

5.4. Измерение толщины листов производят на расстоянии не менее 115 мм от вершины угла и не менее 25 мм от кромки листа.

5.5. Испытания механических свойств проводят методом разрушающего контроля по ГОСТ 1497—73 или методом неразрушающего контроля с помощью вихревых токов по нормативно-технической документации, утвержденной в установленном порядке.

5.6. Форма и размеры образцов, вырезанных для испытания на растяжение из листов толщиной от 0,6 до 0,8 мм, должны соответствовать указанным на чертеже.



5.7. Для проверки механических свойств при растяжении от каждого контролируемого листа от любого конца вырезают одну заготовку.

5.8. Заготовки под образцы для испытания механических свойств вырезают из листов в отожженном или нагартованном состоянии в продольном направлении.

Проверку механических свойств листов из сплава марки МА15 производят в продольном и поперечном направлениях.

5.9. Проверку механических свойств неразрушающим методом вихревых токов производят по поверхности листов или заготовок.

5.10. Волнистость листа определяют по всем четырем кромкам замером расстояния от контрольной плиты до нижней поверхности листа.

5.11. Выпуклость листа, отстающая на любом расстоянии от кромок листа и перемещающаяся по листу при накатке, определяют по нормативно-технической документации, утвержденной в установленном порядке.

6. МАРКИРОВКА, УПАКОВКА, ТРАНСПОРТИРОВАНИЕ

6.1. На каждом листе на одном из углов на расстоянии не более 15 мм от торца по длине листа должна быть выбита маркировка с указанием марки сплава, состояния материала, номера партии, по-

рядкового номера листа, а также клейма отдела технического контроля.

6.2. По соглашению изготовителя с потребителем на одной стороне поверхности листов наносят краской марку сплава, состояние материала и толщину листа с интервалами между строчками не более 250 мм.

Для маркировки листов применяют быстросохнущие краски.

6.3. Консервация, упаковка, маркировка транспортной тары и транспортирование — по ГОСТ 9.016—74.

По соглашению изготовителя с потребителем листы могут поставляться без консервации.

6.4. Каждая партия листов должна сопровождаться документом, удостоверяющим соответствие их качества требованиям настоящего стандарта, в котором указывают:

- наименование, товарный знак предприятия-изготовителя;
 - марку сплава, состояние материала;
 - размеры листов;
 - результаты испытаний (для механических свойств указывают только максимальные и минимальные значения);
 - номер партии;
 - количество листов;
 - массу нетто партии;
 - дату отгрузки;
 - обозначение настоящего стандарта.
-

ПРИЛОЖЕНИЕ
Справочное

Теоретическая масса 1 м² листа

Толщина листа, мм	Масса 1 м ² листа, кг	Толщина листа, мм	Масса 1 м ² листа, кг
0,6	1,074	5,5	9,845
0,8	1,432	6,0	10,740
1,0	1,790	6,5	11,635
1,2	2,148	7,0	12,530
1,5	2,685	7,5	13,425
2,0	3,580	8,0	14,320
2,5	4,475	8,5	15,215
3,0	5,370	9,0	16,110
3,5	6,265	9,5	17,005
4,0	7,160	10,0	17,900
4,5	8,055	10,5	18,795
5,0	8,950		

Примечания:

1. Теоретическая масса 1 м² листа из сплавов марок МА2—1 и МА2—1п. ч. вычислена по номинальной толщине листа при плотности сплава 1,79 г/см³.

2. Для вычисления приближенной теоретической массы 1 м² листа из магниевого сплава марки МА8 следует пользоваться переводным коэффициентом 0,994, а из сплава марки МА15—1,02.

3. Теоретическая масса не является основанием для сдачи продукции.

Группа В53

Изменение № 1 ГОСТ 22635—77 Листы из магниевых сплавов. Технические условия

Постановлением Государственного комитета СССР по стандартам от 22.06.83 № 2643 срок введения установлен

с 01.12.83

Под наименованием стандарта проставить код: ОКП 18 2310.

Зводная часть. Заменить марку: МА-1п.ч. на МА2—1п.ч.

Пункт 1.1 изложить в новой редакции: «1.1. По состоянию материала листы разделяются на:

отожженные — М;

полунагартованные — Н2;

без термической обработки — без дополнительного обозначения».

Раздел 2 дополнить пунктом — 2.1.1 (после п. 2.1): «2.1.1. Предельные отклонения по толщине листов в зависимости от ширины из сплавов марок МА2—1, МА2—1п.ч. без термической обработки должны соответствовать указанным в табл. 1а.

Таблица 1а

Толщина листа	ММ		
	Предельные отклонения по толщине при ширине листа		
	800	1000	1200
8,0	+0,2 —0,45	+0,2 —0,45	+0,2 —0,46
8,5	+0,2 —0,45	+0,2 —0,45	+0,2 —0,45
9,0	+0,2 —0,45	+0,2 —0,45	+0,2 —0,47
9,5	+0,2 —0,45	+0,2 —0,45	+0,2 —0,47
10,0	+0,2 —0,50	+0,2 —0,50	+0,2 —0,50
10,5	+0,2 —0,50	+0,2 —0,50	+0,2 —0,50

Пункт 2.2. Таблицу 2 дополнить размерами для листов из сплавов марок МА2—1, МА2—1п.ч. без термической обработки:

(Продолжение см. стр. 60)

(Продолжение изменения к ГОСТ 22635—77)

Марка сплава	Состояние материала	Толщина	Ширина	Длина
МА2—1 МА2—1 п. ч.	Без термической обработки	От 8,0 до 10,5	800, 1000 и 1200	От 1000 до 3000

Пункт 2.7. Второй абзац изложить в новой редакции: «По требованию потребителя изготовление листов с минусовыми отклонениями от номинальных размеров по ширине и длине не допускаются».

Пункт 2.8. Примеры условных обозначений изложить в новой редакции:

«Примеры условных обозначений:

Лист из сплава марки МА8, отожженный, толщиной 1,5 мм, шириной 1200 мм, длиной 3000 мм:

Лист МА8.М1,5×1200×3000 ГОСТ 22635—77

То же, полунагартованный:

Лист МА8.Н2 1,5×1200×3000 ГОСТ 22635—77».

Пункт 3.1 изложить в новой редакции: «3.1. Листы изготовляют в соответствии с требованиями настоящего стандарта по технологическому регламенту, утвержденному в установленном порядке».

Раздел 3 дополнить пунктом — 3.1.1: «3.1.1. Листы изготовляют из магневых сплавов с химическим составом по ГОСТ 14957—76».

Пункт 3.2. Таблицу 3 для сплавов марок МА2—1, МА2—1п.ч. дополнить показателями механических свойств листов без термической обработки:

Марка сплава	Состояние материала	Толщина листа, мм	Временное сопротивление σ_v , МПа (кгс/мм ²)	Предел текучести $\sigma_{0,2}$, МПа (кгс/мм ²)	Относительное удлинение при $l_0 =$ $=11,3\sqrt{F_0}$, %
МА2—1 МА2—1 п. ч.	Без термической обработки	От 8,0 до 10,5	255 (26,0)	145 (15,0)	8,0

Пункт 3.6. Заменить слова: «Браковочными признаками не являются» на «На поверхности листов допускаются:», «защищенные» на «зачищенные».

Пункт 3.8. Исключить слова: «браковочным признаком не является»; после слов «При переокислении листов» дополнить словом «допускается».

Пункт 4.1 после слов «из листов» дополнить словами: «одной плавки»; после слов «документом о качестве» дополнить словом и абзацами: «содержащим:

товарный знак или товарный знак и наименование предприятия-изготовителя;

(Продолжение см. стр. 61)

(Продолжение изменения к ГОСТ 22635—77)

условное обозначение;
номер партии;
количество листов;
массу нетто партии;
результаты испытаний (для механических свойств указать только максимальные и минимальные значения);
дату отгрузки;
обозначение настоящего стандарта».

Пункт 4.2 изложить в новой редакции: «4.2. Для определения химического состава потребитель отбирает два листа от партии, изготовитель — пробу от каждой плавки».

Пункт 4.8 исключить.

(Продолжение см. стр. 62)

(Продолжение изменения к ГОСТ 22635—77)

Пункт 5.1. Заменить ссылки: ГОСТ 3240—56 на ГОСТ 3240.0-76 — ГОСТ 3240.21-76, ГОСТ 7728—68 на ГОСТ 7728—79.

Пункт 5.2. Заменить ссылку: ГОСТ 6456—75 на ГОСТ 6456—82.

Пункт 5.7 изложить в новой редакции: «5.7. Для проверки механических свойств при растяжении от любого конца проверяемого листа вырезают один образец.

Образцы для проверки механических свойств от листов, изготовленных кратными по длине и ширине, отбирают между двумя кратными листами. При этом кратные листы клеймятся одним номером».

Пункт 5.8. Исключить слова: «Заготовки под».

Пункт 5.9. Заменить слово: «заготовок» на «образцов».

Пункт 6.4. исключить.

(ИУС № 9 1983 г.)

Изменение № 2 ГОСТ 22635—77 Листы из магниевых сплавов. Технические условия

Утверждено и введено в действие Постановлением Комитета стандартизации и метрологии СССР от 24.01.92 № 60

Дата введения 01.06.92

Вводная часть. Исключить слова: «и МА15».

Пункты 2.2 (таблица 2), 3.2 (таблица 3). Исключить листы из магниевого сплава марки МА15 со всеми показателями, относящимися к ним.

Пункт 3.6. Второй абзац. Исключить слова: «Дефекты не должны препятствовать нанесению оксидной пленки».

Пункты 3.7, 3.8, 4.4, 4.6 изложить в новой редакции: «3.7. Поверхность листов должна быть подвергнута антикоррозионной обработке по нормативно-технической документации.

3.8. На поверхности листов, подвергнутых антикоррозионной обработке, допускаются скопления мелких ликвационных включений марганца в виде точек

(Продолжение см. с. 52)

площадью не более 1 мм². Эти скопления на 1 м² поверхности листа должны занимать не более двух участков площадью 200 мм² каждый.

4.4. Проверке состояния поверхности подвергается каждый лист.

4.6. Для проверки механических свойств листов отбирают 1 % листов от партии, но не менее одного листа от партии.

Допускается первичному испытанию на механические свойства подвергать 100 % листов».

Пункт 4.7 исключить.

Пункт 4.9 изложить в новой редакции: «4.9. При получении неудовлетворительных результатов испытаний хотя бы по одному из показателей по нему проводят повторные испытания на удвоенном количестве образцов, вырезанных из тех же листов.

При неудовлетворительных результатах повторных испытаний проводят поштучное испытание листов, результаты которого являются окончательными,

При неудовлетворительных результатах повторных испытаний в случае 100 % первичных испытаний, листы, не выдержавшие повторных испытаний, бракуются.

Результаты повторных испытаний являются окончательными».

Пункт 4.10 исключить.

(Продолжение см. с. 53)

(Продолжение изменения к ГОСТ 22635—77)

Пункт 5.2, 5.3, 5.5 изложить в новой редакции: «5.2. Осмотр поверхности листов проводят без применения увеличительных приборов.

Зачистку поверхности производят шлифовальной шкуркой на бумажной основе зернистостью не крупнее 10 по ГОСТ 6456—82 и шабером на глубину не более минусового отклонения по толщине листа.

5.3. Измерение толщины листов проводят микрометром по ГОСТ 6507—90. Измерение ширины и длины листов проводят измерительной металлической рулеткой по ГОСТ 7502—89.

Допускается проводить измерение другими измерительными инструментами, обеспечивающими точность измерения.

5.5. Отбор образцов для испытания на растяжение проводят по ГОСТ 24047—80.

Испытания механических свойств проводят методами разрушающего или неразрушающего контроля (вихревых токов).

Для проверки механических свойств методом разрушающего контроля листов толщиной свыше 0,6 до 2,5 мм проводят испытания по ГОСТ 11701—84 на пропорциональных плоских образцах типа I или II с $b_0=20$ мм, а листов толщиной от 3,0 до 10,5 мм — проводят испытания по ГОСТ 1497—84 на пропорциональных плоских образцах типа I или II.

(Продолжение см. с. 54)

(Продолжение изменения к ГОСТ 22635—77)

Расчетную длину образца (l_0) в миллиметрах вычисляют по формуле $l_0 = 11,3 \sqrt{F_0}$, где F_0 — расчетная площадь образца, мм².

Раздел 5 дополнить пунктом — 5.5.1: «5.5.1. Проверку механических свойств неразрушающим методом контроля проводят по нормативно-технической документации».

Пункт 5.6 исключить.

Пункт 5.8. Второй абзац исключить.

Пункт 6.1 изложить в новой редакции: «6.1. На каждом листе на одном из углов на расстоянии не более 20 мм от торца по длине листа должна быть нанесена маркировка с указанием марки сплава, состояния материала и клейма или штампа отдела технического контроля.

Номер партии наносится на 1 % листов от партии.

Допускается по согласованию изготовителя с потребителем нанесение маркировки с указанием номера партии на 100 % листов».

Приложение. Примечание 2. Исключить слова: «а из сплава марки МА15—1,02».

(ИУС № 5 1992 г.)
