

ГОСТ 21631—76

МЕЖГОСУДАРСТВЕННЫЙ СТАНДАРТ

**ЛИСТЫ ИЗ АЛЮМИНИЯ
И АЛЮМИНИЕВЫХ СПЛАВОВ**

ТЕХНИЧЕСКИЕ УСЛОВИЯ

Издание официальное

ИПК ИЗДАТЕЛЬСТВО СТАНДАРТОВ
Москва

**ЛИСТЫ ИЗ АЛЮМИНИЯ
И АЛЮМИНИЕВЫХ СПЛАВОВ****ГОСТ
21631—76****Технические условия**Sheets of aluminium and aluminium alloys.
Specifications

ОКП 18 1111*

Дата введения 01.07.77

Настоящий стандарт распространяется на листы из алюминия и алюминиевых сплавов, предназначенные для нужд народного хозяйства и экспорта.

(Измененная редакция, Изм. № 3).

2. КЛАССИФИКАЦИЯ

1.1. Листы подразделяются:

а) по способу изготовления:

неплакированные — без дополнительного обозначения;

плакированные — с технологической плакировкой — Б,

с нормальной плакировкой — А, с утолщенной плакировкой — У;

б) по состоянию материала:

без термической обработки — без дополнительного обозначения.

П р и м е ч а н и е. Листы, изготавливаемые без термической обработки, кроме листов из сплава марки ВД1, допускается подвергать отжигу;

отожженные — М;

П р и м е ч а н и е. Отожженные листы, допускается изготавливать без термической обработки, если они удовлетворяют требованиям, предъявляемым к отожженным листам по механическим свойствам, качеству поверхности и неплоскостности. Такие листы маркируются буквой М в скобках — (М);

полунагартованные — Н2,

нагартованные — Н,

закаленные и естественно состаренные — Т,

закаленные и искусственно состаренные — Т1,

нагартованные после закалки и естественного старения — ТН,

в) по качеству отделки поверхности:

высокой отделки — В,

повышенной отделки — П,

обычной отделки — без обозначения.

П р и м е ч а н и я:

1. Листы высокой отделки изготавливают толщиной до 4,0 мм.

2. Обозначение качества отделки поверхности В и П ставится после последних двух цифр года утверждения стандарта.

3. Листы с высокой отделкой поверхности изготавливают из алюминия марок А7, А6, А5, А0, АД00, АД0, АД1, АД и алюминиевых сплавов марок АМц, АМг2, а листы с повышенной и обычной отделкой поверхности изготавливают из всех марок алюминия и алюминиевых сплавов;

Издание официальное**Перепечатка воспрещена**

★ ○

* См. примечания ФГУП «СТАНДАРТИНФОРМ» (с. 28).

г) по точности изготовления:

повышенной точности по толщине, ширине, длине, или одному или двум из указанных параметров — П;

нормальной точности по толщине, ширине, длине — без дополнительного обозначения.

(Измененная редакция, Изм. № 1, 2, 3).

2. СОРТАМЕНТ

2.1. Толщина листов, предельные отклонения в зависимости от толщины и ширины листов и точности их изготовления должны соответствовать указанным в табл. 1.

Т а б л и ц а 1

мм

Толщина листа	Предельные отклонения по толщине при ширине листа											
	600		800, 900		1000		1200		1400, 1425, 1500, 1600		1800, 2000	
	Повы- шенной точности	Нор- мальной точности	Повы- шен- ной точно- сти	Нор- маль- ной точно- сти	Повы- шен- ной точно- сти	Нор- маль- ной точно- сти	Повы- шен- ной точно- сти	Нор- маль- ной точно- сти	Повы- шен- ной точно- сти	Нор- маль- ной точно- сти	Повы- шен- ной точно- сти	Нор- маль- ной точно- сти
0,3	-0,04	-0,05	-0,06	-0,08	-0,07	-0,10						
0,4	-0,04	-0,05	-0,06	-0,08	-0,08	-0,10	-0,10	-0,12				
0,5	-0,04	-0,05	-0,06	-0,08	-0,08	-0,10	-0,10	-0,12	-0,10	-0,12		
0,6	-0,05	-0,06	-0,08	-0,10	-0,10	-0,12	-0,10	-0,12	-0,11	-0,13		
0,7	-0,05	-0,06	-0,08	-0,10	-0,10	-0,12	-0,10	-0,12	-0,11	-0,13		
0,8	-0,06	-0,08	-0,10	-0,12	-0,10	-0,12	-0,12	-0,13	-0,12	-0,14	-0,14	-0,16
0,9	-0,06	-0,08	-0,10	-0,12	-0,10	-0,12	-0,12	-0,13	-0,12	-0,14	-0,14	-0,16
1,0	-0,08	-0,10	-0,12	-0,15	-0,12	-0,15	-0,14	-0,16	-0,15	-0,17	-0,16	-0,18
1,2	-0,08	-0,10	-0,12	-0,15	-0,12	-0,15	-0,14	-0,16	-0,15	-0,17	-0,18	-0,20
1,5	-0,10	-0,15	-0,14	-0,20	-0,14	-0,20	-0,18	-0,22	-0,20	-0,25	-0,24	-0,26
1,6	-0,10	-0,15	-0,14	-0,20	-0,14	-0,20	-0,18	-0,22	-0,22	-0,25	-0,24	-0,26
1,8	-0,10	-0,15	-0,16	-0,20	-0,16	-0,20	-0,20	-0,22	-0,22	-0,25	-0,24	-0,26
1,9	-0,10	-0,15	-0,16	-0,20	-0,16	-0,20	-0,20	-0,22	-0,22	-0,25	-0,24	-0,26
2,0	-0,10	-0,15	-0,16	-0,20	-0,16	-0,20	-0,20	-0,24	-0,24	-0,26	-0,25	-0,27
2,5	-0,12	-0,20	-0,18	-0,25	-0,18	-0,25	-0,22	-0,28	-0,26	-0,29	-0,28	-0,30
3,0	-0,14	-0,25	-0,20	-0,30	-0,20	-0,30	-0,26	-0,30	-0,28	-0,34	-0,33	-0,35
3,5	-0,16	-0,25	-0,22	-0,30	-0,22	-0,30	-0,28	-0,32	-0,30	-0,35	-0,34	-0,36
4,0	-0,18	-0,25	-0,24	-0,30	-0,24	-0,30	-0,32	-0,35	-0,34	-0,36	-0,35	-0,37
4,5	-0,20	-0,25	-0,26	-0,30	-0,26	-0,30	-0,34	-0,35	-0,34	-0,36	-0,35	-0,37
5,0	-0,24	-0,30	-0,30	-0,35	-0,30	-0,35	-0,34	-0,36	-0,35	-0,37	-0,36	-0,38
5,5	-0,24	-0,30	-0,30	-0,35	-0,32	-0,35	-0,34	-0,36	-0,35	-0,37	-0,36	-0,38
6,0	-0,28	-0,30	-0,35	-0,40	-0,38	-0,40	-0,38	-0,41	-0,40	-0,42	-0,41	-0,43
6,5	-0,28	-0,30	-0,35	-0,40	-0,38	-0,40	-0,38	-0,41	-0,40	-0,42	-0,41	-0,43
7,0	-0,28	-0,30	-0,35	-0,40	-0,38	-0,40	-0,40	-0,42	-0,41	-0,43	-0,42	-0,44
7,5	-0,28	-0,30	-0,35	-0,40	-0,38	-0,40	-0,40	-0,42	-0,41	-0,43	-0,42	-0,44
8,0	-0,33	-0,35	-0,40	-0,45	-0,42	-0,45	-0,44	-0,46	-0,45	-0,47	-0,46	-0,48
8,5	-0,33	-0,35	-0,40	-0,45	-0,42	-0,45	-0,44	-0,46	-0,45	-0,47	-0,46	-0,48
9,0	-0,33	-0,35	-0,40	-0,45	-0,42	-0,45	-0,45	-0,47	-0,46	-0,48	-0,47	-0,49
9,5	-0,33	-0,35	-0,40	-0,45	-0,42	-0,45	-0,45	-0,47	-0,46	-0,48	-0,47	-0,49
10,0	-0,38	-0,40	-0,45	-0,50	-0,48	-0,50	-0,48	-0,50	-0,48	-0,50	-0,48	-0,50
10,5	-0,38	-0,40	-0,45	-0,50	-0,48	-0,50	-0,48	-0,50	-0,48	-0,50	-0,48	-0,50

С. 3 ГОСТ 21631—76

Примечания:

1. Предельные отклонения листов отожженных и без термической обработки толщиной 5 мм и более из сплавов марок АМг3, АМг5 и АМг6 устанавливаются $\pm 5\%$ от номинальной толщины.

2. При изготовлении листов с промежуточными размерами по толщине предельные отклонения по толщине листа для этих размеров принимаются, как для ближайшего меньшего размера.

3. Теоретическая масса ($M_{\text{теор.}}$) одного погонного метра листа, кг, вычисляется по формуле:

$$M_{\text{теор.}} = \frac{H_{\text{макс.}} + H_{\text{мин.}}}{2} \cdot \frac{B_{\text{макс.}} + B_{\text{мин.}}}{2} \cdot \gamma \cdot 10^{-3},$$

где $H_{\text{макс.}}$ и $B_{\text{макс.}}$ — наибольшие предельные размеры по толщине и ширине, мм;

$H_{\text{мин.}}$ и $B_{\text{мин.}}$ — наименьшие предельные размеры по толщине и ширине, мм;

γ — плотность алюминиевого сплава, г/см³.

Теоретическая масса одного погонного метра листа приведена в приложении 2 (табл. 1—3) и вычислена при плотности 2,85 г/см³, что соответствует плотности алюминиевых сплавов марок В95, В95—1, В95—2.

Для вычисления теоретической массы листов из других алюминиевых сплавов следует пользоваться переводными коэффициентами, указанными в приложении 3.

(Измененная редакция, Изм. № 2).

2.2. Листы в зависимости от марки сплава, плакировки и состояния материала изготавливают следующих размеров, указанных в табл. 2.

Т а б л и ц а 2

ММ				
Состояние материала листов	Марка алюминия и алюминиевого сплава и плакировки	Толщина листа	Ширина листа	Длина листа
Без термической обработки	А7, А6, А5, А0	От 5,0 до 10,5	600, 800, 900	2000
	АД0, АД1, АД00, АД		600, 800, 900	2000
	А7, А6, А5, А0, АД0, АД1, АД00, АД, АМц, АМцС, АМг2, АМг3, АМг5, АМг6, АМг6Б, АВ, Д1А, Д16А, В95—1А, В95—1, В95—2А, ВД1А, ВД1Б, ВД1, АКМА		1000, 1200, 1400, 1500, 1600, 1800, 2000	От 2000 до 7000
	В95А		1000, 1200, 1425, 1500, 2000	От 2000 до 7000
	1915		1200, 1500, 2000	От 2000 до 7000
Отожженные	А7, А6, А5, А0, АД0, АД1, АД00, АД	От 0,3 до 10,5	600, 800 900, 1000	2000
	А7, А6, А5, А0, АД0, АД1, АД00, АД, АМц, АМцС, АВ, АМг2	От 0,5 до 0,7	1000, 1200, 1400, 1500, 1600	От 2000 до 4000
		Св. 0,7 до 10,5	1000, 1200, 1400, 1500, 1600, 1800, 2000	От 2000 до 7000
	АМг3, АМг5, АМг6, АМг6Б	От 0,5 до 0,7	1000, 1200, 1400, 1500, 1600	От 2000 до 7000
		Св. 0,7 до 10,5	1000, 1200, 1400, 1500, 1600, 1800, 2000	От 2000 до 7000
	АМг6У	Св. 2,0 до 5,5	1000, 1200, 1400, 1500, 1600, 1800, 2000	От 2000 до 7000
Д12	От 0,5 до 4,0	1200, 1500	От 3000 до 4000	

мм

Состояние материала листов	Марка алюминия и алюминиевого сплава и плакировки	Толщина листа	Ширина листа	Длина листа
Отожженные	Д1А, Д16Б, Д16, Д16А	От 0,5 до 0,7	1000, 1200, 1400, 1500, 1600	От 2000 до 4000
		Св. 0,7 до 4,0	1000, 1200, 1400, 1500, 1600, 1800, 2000	От 2000 до 7000
		Св. 4,0 до 10,5		От 2000 до 7000
	Д16У	От 0,5 до 0,7	1200, 1500	От 2000 до 4000
		Св. 0,7 до 4,0		От 2000 до 7000
	Б95А	От 0,5 до 0,7	1000, 1200, 1425, 1500	От 2000 до 4000
		Св. 0,7 до 4,0	1000, 1200, 1425, 1500, 2000	От 2000 до 7000
		Св. 4,0 до 10,5		От 2000 до 7000
	В95—2А, В95—2Б, В95—1А, АКМБ, АКМА, АКМ	От 1,0 до 10,5	1200, 1400, 1500	От 2000 до 7000
	ВД1А, ВД1, ВД1Б	От 0,8 до 10,5	1000, 1200, 1400, 1500, 1600, 1800, 2000	От 2000 до 7000
	1915	0,8	1200	От 2000 до 5000
		От 1,0 до 4,5	1200, 1500	
Полунагартованные	А7, А6, А5, А0, АД0, АД1, АД00, АД	От 0,8 до 4,5	1000, 1200, 1400, 1500	От 2000 до 4000
	АМц, АМцС, АМг2, АМг3	От 0,5 до 0,7	1000, 1200, 1400, 1500, 1600	От 2000 до 7000
		Св. 0,7 до 4,0	1000, 1200, 1400, 1500, 1600, 1800, 2000	
Д12	От 0,5 до 4,0	1200, 1500	От 3000 до 4000	
Нагартованные	А7, А6, А5, А0, АД0, АД1, АД00, АД	От 0,3 до 10,5	600, 800, 900, 1000	2000
	А7, А6, А5, А0, АД0, АД1, АД00, АД	От 0,5 до 0,7	1000, 1200, 1400, 1500, 1600	От 2000 до 7000
Св. 0,7 до 4,0		1000, 1200, 1400, 1500, 1600, 1800, 2000		

мм				
Состояние материала листов	Марка алюминия и алюминиевого сплава и плакировки	Толщина листа	Ширина листа	Длина листа
Нагартованные	ММ	От 1,0 до 4,5	1000, 1200, 1400, 1500	От 2000 до 4000
	АМц, АМцС, АМг2	От 0,5 до 0,7	1000, 1200, 1400, 1500, 1600	От 2000 до 7000
		Св. 0,7 до 4,0	1000, 1200, 1400, 1500, 1600, 1800, 2000	
	ВД1Б, ВД1А, ВД1, АКМА	От 0,8 до 4,0	1000, 1200, 1500	От 2000 до 7000
Закаленные и естественно состаренные	АВ, Д1А, Д16Б, Д16, Д16А	От 0,5 до 0,7	1000, 1200, 1400, 1500, 1600	От 2000 до 5000
		Св. 0,7 до 10,5	1000, 1200, 1400, 1500, 1600, 1800, 2000	От 2000 до 7200
	Д16У	От 0,5 до 4,0	1200, 1500	От 2000 до 7200
	В95—2А, ВД1А, ВД1, ВД1Б, В95—1А, АКМА	От 0,8 до 10,5	1000, 1200, 1500, 1600, 1800, 2000	От 2000 до 7000
	1915	От 1,0 до 4,5	1200, 1500	От 2000 до 5000
		Св. 4,5 до 10,5	1200, 1500, 2000	От 2000 до 7000
Закаленные и искусственно состаренные	АВ	От 0,5 до 0,7	1000, 1200, 1400, 1500, 1600	От 2000 до 5000
		Св. 0,7 до 10,5	1000, 1200, 1400, 1500, 1600, 1800, 2000	От 2000 до 7000
	В95А	От 0,5 До 0,7	1000, 1200, 1425, 1500	От 2000 до 5000
		Св. 0,7 до 4,0	1000, 1200, 1425, 1500, 2000	От 2000 до 7200
		Св. 4,0 до 10,5	1000, 1200, 1425, 1500, 2000	От 2000 до 7000
	Нагартованные после закалки и естественного старения	Д16Б, Д16, Д16А	От 1,5 до 7,5	1000, 1200, 1400, 1500

(Измененная редакция, Изм. № 1, 2, 3).

2.3. Предельные отклонения по ширине листов в зависимости от их толщины должны соответствовать значениям, указанным в табл. 3.

Таблица 3

мм			
Толщина листа	Ширина листа	Предельные отклонения по ширине, не более	
		повышенной точности	нормальной точности
До 5,0 включ.	До 1000 включ. Св. 1000	+6,0	+8,0 +10
Св. 5,0	До 1000 включ. Св. 1000	+10 —	+12 +15

Примечание. Допускаются листы длиной свыше 4000 мм без обрезки кромок уширенными по сравнению с номинальными размерами: при толщине до 4,0 мм — не более 25 мм, при толщине свыше 4,5 мм — 40 мм, из алюминия всех марок и алюминиевых сплавов марок АМц, АМг2 длиной свыше 2000 мм при толщине свыше 5,0 мм — 60 мм.

(Измененная редакция, Изм. № 1, 3).

2.4. Листы поставляют мерной длины или кратной мерной в пределах длин, установленных в табл. 2, с интервалом 500 мм.

Предельные отклонения по длине листов, в зависимости от их толщины должны соответствовать значениям, указанным в табл. 4.

Таблица 4

мм			
Толщина листа	Длина листа	Предельные отклонения по длине, не более	
		повышенной точности	нормальной точности
От 0,3 до 3,5 включ. Св. 3,5 » 10,5 »	От 2000 до 7200	+8,0 —	+20 +25

Примечание. Предельные отклонения по длине повышенной точности листов толщиной свыше 3,5 мм устанавливаются по согласованию изготовителя с потребителем.

(Измененная редакция, Изм. № 3).

2.5. Допускается в партии 10 % листов, имеющих минусовые отклонения от номинальных размеров по ширине и длине не более 10 %.

По требованию потребителей не допускается изготовление листов с минусовыми отклонениями от номинальных размеров.

(Измененная редакция, Изм. № 1).

2.6. (Исключен, Изм. № 1).

Примеры условных обозначений:

Лист из алюминиевого сплава марки АМг2 в отожженном состоянии, толщиной 0,7 мм, шириной 1200 мм, длиной 2000 мм, повышенной точности изготовления, высокой отделки поверхности:

Лист АМг2.М 0,7П-1200П-2000П ГОСТ 21631—76. В

Лист из алюминия марки АД1, без термической обработки, толщиной 5 мм, шириной 1000 мм, длиной 2000 мм, нормальной точности изготовления, обычной отделки поверхности:

Лист АД1 5-1000-2000 ГОСТ 21631—76

То же, отожженный, повышенной отделки поверхности:

Лист АД1.М 5-1200-2000 ГОСТ 21631—76. П

То же, полунагартованный, повышенной точности изготовления по толщине и ширине:

Лист АД1. Н2 5П-1000П-2000 ГОСТ 21631—76. П

Лист из алюминиевого сплава марки Д16 с технологической плакировкой, нагартованный после закалки и естественного старения, толщиной 2 мм, шириной 1200 мм, длиной 2000 мм, нормальной точности изготовления, повышенной отделки поверхности:

Лист Д16. Б.ТН 2-1200-2000 ГОСТ 21631—76. П

С. 7 ГОСТ 21631—76

То же, повышенной точности изготовления по толщине:

Лист Д16. Б.ТН 2П-1200-2000 ГОСТ 21631—76. П

(Измененная редакция, Изм. № 1, 3).

3. ТЕХНИЧЕСКИЕ ТРЕБОВАНИЯ

3.1. Листы изготавливают в соответствии с требованиями настоящего стандарта по технологическому регламенту, утвержденному в установленном порядке.

(Измененная редакция, Изм. № 1).

3.1.1. Листы изготавливают из алюминия марок А7, А6, А5, А0 с химическим составом по ГОСТ 11069; листы из алюминия марок АД00, АД0, АД1, АД и всех алюминиевых сплавов с химическим составом по ГОСТ 4784; листы из алюминиевых сплавов марок В95—1, АКМ, В95—2 и ВД1 с химическим составом по ГОСТ 1131.

3.2. Для плакировки листов, в зависимости от марки сплава, применяют алюминий с химическим составом, указанным в табл. 5.

Т а б л и ц а 5

Марка плакируемого сплава	Химический состав плакирующего материала, %											
	Легирующие компоненты		Примеси, не более									Сумма допустимых примесей
	Алюминий	Цинк	Железо	Кремний	Медь	Марганец	Цинк	Титан	Магний	Прочие примеси		
									Каждая в отдельности	Сумма		
Д1А, Д16А, Д16Б, Д16У, АМг6Б, АМг6У, ВД1А, ВД1Б, АКМБ, АКМА	Не менее 99,30	—	0,30	0,30	0,02	0,025	0,1	0,15	0,05	0,02	—	0,70
В95А, В95—2А, В95—2Б, В95—1А	Основной компонент	0,9—1,3	0,3	0,3	—	0,025	—	0,15	—	0,05	0,1	—

3.3. Толщина плакирующего слоя на каждой стороне листа в зависимости от толщины листа должна соответствовать значениям, указанным в табл. 6.

Т а б л и ц а 6

Толщина листа, мм	Толщина плакирующего слоя на каждой стороне листа от фактической толщины листа в % при плакировке		
	технологической	нормальной	утолщенной
	не более	не менее	
От 0,5 до 1,9	1,5	4,0	
Св. 1,9 » 4,0	1,5	2,0	
Св. 4,0 » 10,5	1,5	2,0	
			8,0
			4,0
			—

П р и м е ч а н и е. Толщина утолщенной плакировки для листов из сплава марки АМг6 должна составлять на каждой стороне листа не менее 4,0 % от фактической толщины листа.

3.1.1—3.3. **(Измененная редакция, Изм. № 2).**

3.4. Механические свойства листов должны соответствовать требованиям, указанным в табл. 7.

Т а б л и ц а 7

Марка алюминия и алюминиевого сплава и плакировка	Состояние материала листов	Обозначение сплава и состояние материала	Состояние испытываемых образцов	Толщина листа, мм	Механические свойства при растяжении		
					Временное сопротивление σ_B , МПа (кгс/мм ²)	Предел текучести $\sigma_{0,2}$, МПа (кгс/мм ²)	Относительное удлинение при $l = =11,3 \sqrt{F}$ δ , %
А7, А6, А5, А0, АД0, АД1, АД00, АД	Отожженные	А7М, А6М, А5М, А0М, АД0М, АД1М, АД00М, АДМ	Отожженные	От 0,3 до 0,5 Св. 0,5 » 0,9 » 0,9 » 10,5	60 (6,0) 60 (6,0) 60 (6,0)	— — —	20,0 25,0 30,0
	Полунагартованные	А7Н2, А6Н2, А5Н2, А0Н2, АД0Н2, АД1Н2, АД00Н2, АДН2	Полунагартованные	От 0,8 до 4,5	100 (10,0)	—	6,0
	Нагартованные	А7Н, А6Н, А5Н, А0Н, АД0Н, АД1Н, АД00Н, АДН	Нагартованные	От 0,3 до 0,8 Св. 0,8 » 3,5 » 3,5 » 10,5	145 (15,0) 145 (15,0) 130 (13,0)	— — —	3,0 4,0 5,0
	Без термической обработки	А7, А6, А5, А0, АД0, АД1, АД00, АД	Без термической обработки	От 5,0 до 10,5	70 (7,0)	—	15,0
	Отожженные	АМцМ, АМцСМ	Отожженные	От 0,5 до 0,7 Св. 0,7 » 3,0 » 3,0 » 10,5	90 (9,0) 90 (9,0) 90 (9,0)	— — —	18,0 22,0 20,0
АМц, АМцС	Полунагартованные	АМцН2, АМцСН2	Полунагартованные	От 0,5 до 3,5 Св. 3,5 » 4,0	145 (15,0) 145 (15,0)	— —	5,0 6,0
	Нагартованные	АМцН, АМцСН	Нагартованные	0,5 Св. 0,5 до 0,8	185 (19,0) 185 (19,0)	— —	1,0 2,0
	Нагартованные	АМцН, АМцСН	Нагартованные	Св. 0,8 до 1,2 » 1,2 » 4,0	185 (19,0) 185 (19,0)	— —	3,0 4,0
	Без термической обработки	АМц, АМцС	Без термической обработки	От 5,0 до 10,5	100 (10,0)	—	10,0
	ММ	Нагартованные	ММН	Нагартованные	От 1,0 до 4,5	Не испытываются	
Д12	Отожженные	Д12М	Отожженные	От 0,5 до 4,0	155 (16,0)	—	14,0
	Полунагартованные	Д12Н2	Полунагартованные	От 0,5 до 4,0	220 (22,5)	—	3,0

Марка алюминия и алюминиевого сплава и плакировка	Состояние материала листов	Обозначение сплава и состояние материала	Состояние испытываемых образцов	Толщина листа, мм	Механические свойства при растяжении		
					Временное сопротивление σ_B , МПа (кгс/мм ²)	Предел текучести $\sigma_{0,2}$, МПа (кгс/мм ²)	Относительное удлинение при $l = 11,3\sqrt{F}$, %
АМг2	Отожженные	АМг2М	Отожженные	От 0,5 до 1,0 Св. 1,0 » 10,5	165 (17,0) 165 (17,0)	— —	16,0 18,0
	Полунагартованные	АМг2Н2	Полунагартованные	От 0,5 до 1,0	235—314 (24,0—32,0)	145 (15,0)	5,0
				Св. 1,0 » 4,0	235—314 (24,0—32,0)	145 (15,0)	6,0
	Нагартованные	АМг2Н	Нагартованные	От 0,5 до 1,0 Св. 1,0 » 4,0	265 (27,0) 265 (27,0)	215 (22,0) 215 (22,0)	3,0 4,0
Без термической обработки	АМг2	Без термической обработки	От 5,0 до 10,5	175 (18,0)	—	7,0	
АМг3	Отожженные	АМг3М	Отожженные	От 0,5 до 0,6 Св. 0,6 » 4,5 » 4,5 » 10,5	195 (20,0) 195 (20,0) 185 (19,0)	90 (9,0) 100 (10,0) 80 (8,0)	15,0 15,0 15,0
	Полунагартованные	АМг3Н2	Полунагартованные	От 0,5 до 1,0 Св. 1,0 » 4,0	245 (25,0) 245 (25,0)	195 (20,0) 195 (20,0)	7,0 7,0
	Без термической обработки	АМг3	Без термической обработки	От 5,0 до 6,0 Св. 6,0 » 10,5	185 (19,0) 185 (19,0)	80 (8,0) 80 (8,0)	12,0 15,0
АМг5	Отожженные	АМг5М	Отожженные	От 0,5 до 0,6 Св. 0,6 » 4,5 Св. 4,5 » 10,5	275 (28,0) 275 (28,0) 275 (28,0)	135 (14,0) 145 (15,0) 130 (13,0)	15,0 15,0 15,0
	Без термической обработки	АМг5	Без термической обработки	От 5,0 до 6,0 Св. 6,0 » 10,5	275 (28,0) 275 (28,0)	130 (13,0) 130 (13,0)	12,0 15,0
АМг6Б, АМг6	Отожженные	АМг6БМ, АМг6М	Отожженные	От 0,5 до 0,6 Св. 0,6 » 10,5	305 (31,0) 315 (32,0)	145 (15,0) 155 (16,0)	15,0 15,0
	Без термической обработки	АМг6Б, АМг6	Без термической обработки	От 5,0 до 10,5	315 (32,0)	155 (16,0)	15,0
АМг6У	Отожженные	АМг6УМ	Отожженные	От 2,0 до 5,5	275 (28,0)	130 (13,0)	15,0

Продолжение табл. 7

Марка алюминия и алюминиевого сплава и плакировка	Состояние материала листов	Обозначение сплава и состояние материала	Состояние испытываемых образцов	Толщина листа, мм	Механические свойства при растяжении		
					Временное сопротивление σ_B , МПа (кгс/мм ²)	Предел текучести $\sigma_{0,2}$, МПа (кгс/мм ²)	Относительное удлинение при $l = 11,3\sqrt{F}$ δ , %
АВ	Отожженные	АВМ	Отожженные	От 0,5 до 5,0 Св. 5,0 » 10,5	Не более 145 (15,0)	—	20,0
					Не более 145 (15,0)	—	15,0
	Закаленные и естественно состаренные	АВТ	Закаленные и естественно состаренные	От 0,5 до 0,6 Св. 0,6 » 3,0 » 3,0 » 5,0 » 5,0 » 10,5	195 (20,0)	—	18,0
					195 (20,0)	—	20,0
					195 (20,0)	—	18,0
175 (18,0)	—	16,0					
Закаленные и искусственно состаренные	АВТ1	Закаленные и искусственно состаренные	От 0,5 до 5,0 Св. 5,0 » 10,5	295 (30,0) 295 (30,0)	— —	10,0 8,0	
Без термической обработки	АВ	Закаленные и естественно состаренные	От 5,0 до 10,5	175 (18,0)	—	14,0	
				Закаленные и искусственно состаренные	От 5,0 до 10,5	295 (30,0)	—
Д1А	Отожженные	Д1АМ	Отожженные	От 0,5 до 1,9 Св. 1,9 » 10,5	145—225 (15,0—23,0)	—	12,0
					145—235 (15,0—24,0)	—	12,0
	Закаленные и естественно состаренные	Д1АТ	Закаленные и естественно состаренные	От 0,5 до 1,9 Св. 1,9 » 10,5	365 (37,0) 375 (38,0)	185 (19,0) 195 (20,0)	15,0 15,0
Без термической обработки	Д1А	Закаленные и естественно состаренные	От 5,0 до 10,5	355 (36,0)	185 (19,0)	12,0	
Д16Б, Д16	Отожженные	Д16БМ, Д16М	Отожженные	От 5,0 до 10,5	145—235 (15,0—24,0)	—	10,0
	Закаленные и естественно состаренные	Д16БТ, Д16Т	Закаленные и естественно состаренные	От 0,5 до 1,5 Св. 1,5 » 6,0 » 6,0 » 10,5	440 (45,0)	290 (29,5)	13,0
					440 (45,0)	290 (29,5)	11,0
440 (45,0)	290 (29,5)	10,0					
Нагартованные после закалки и естественного старения	Д16БТН, Д16ТН	Нагартованные после закалки и естественного старения	От 1,5 до 3,0 Св. 3,0 » 7,5	475 (48,5) 475 (48,5)	360 (36,5) 360 (36,5)	10,0 8,0	

Марка алюминия и алюминиевого сплава и плакировка	Состояние материала листов	Обозначение сплава и состояние материала	Состояние испытываемых образцов	Толщина листа, мм	Механические свойства при растяжении		
					Временное сопротивление σ_B , МПа (кгс/мм ²)	Предел текучести $\sigma_{0,2}$, МПа (кгс/мм ²)	Относительное удлинение при $l = 11,3\sqrt{F}$ δ , %
Д16А	Отожженные	Д16АМ	Отожженные	От 0,5 до 1,9	145—225 (15,0—23,0)	—	10,0
				Св. 1,9 » 10,5	145—235 (15,0—24,0)	—	10,0
	Закаленные и естественно состаренные	Д16АТ	Закаленные и естественно состаренные	От 0,5 до 1,9	405 (41,5)	270 (27,5)	13,0
				Св. 1,9 » 6,0 Св. 6,0 » 10,5	425 (43,5) 425 (43,5)	275 (28,0) 275 (28,0)	11,0 10,0
Без термической обработки	Д16А	Закаленные и естественно состаренные	От 5,0 до 10,5	415 (42,0)	255 (26,0)	10,0	
Нагартованные после закалки и естественного старения	Д16АТН	Нагартованные после закалки и естественного старения	От 1,5 до 1,9 Св. 1,9 » 7,5	425 (43,5) 455 (46,5)	335 (34,0) 345 (35,0)	10,0 8,0	
Д16У	Отожженные	Д16УМ	Отожженные	От 0,5 до 1,9	130—225 (13,0—23,0)	—	10,0
				Св. 1,9 » 4,0	130—235 (13,0—24,0)	—	10,0
Закаленные и естественно состаренные	Д16УТ	Закаленные и естественно состаренные	От 0,5 до 1,9 Св. 1,9 » 4,0	365 (37,0) 405 (41,5)	230 (23,5) 270 (27,5)	13,0 13,0	
В95А	Отожженные	В95АМ	Отожженные	От 0,5 до 10,5	Не более 245 (25,0)	—	10,0
				Закаленные и искусственно состаренные	В95АТ1	Закаленные и искусственно состаренные	От 0,5 до 1,9 Св. 1,9 » 6,0 » 6,0 » 10,5
	Без термической обработки	В95А	Закаленные и искусственно состаренные	От 5,0 до 10,5	490 (50,0)	410 (42,0)	6,0
В95—2А В95—2Б, В95—1А, В95—1, АКМБ, АКМА, АКМ	Отожженные	В95—2АМ, В95—2БМ, В95—1АМ, АКМБМ, АКМАМ, АКММ	Отожженные	От 1,0 до 10,5	Не более 245 (25,0)	—	10,0

Продолжение табл. 7

Марка алюминия и алюминиевого сплава и плакировка	Состояние материала листов	Обозначение сплава и состояние материала	Состояние испытываемых образцов	Толщина листа, мм	Механические свойства при растяжении		
					Временное сопротивление σ_B , МПа (кгс/мм ²)	Предел текучести $\sigma_{0,2}$, МПа (кгс/мм ²)	Относительное удлинение при $l = 11,3\sqrt{F}$ δ , %
В95—2А, В95—2Б, В95—1А, В95—1, АКМБ, АКМА, АКМ	Нагартованные	АКМАН	Нагартованные	От 0,8 до 4,0	Не испытываются		
	Закаленные и естественно состаренные	В95—2АТ, В95—1АТ, АКМАТ	Закаленные и естественно состаренные	От 1,0 до 10,5	315 (32,0)	—	10,0
	Без термической обработки	В95—2А	Без термической обработки	От 5,0 до 10,5	315 (32,0)	—	10,0
		В95—1А, В95—1, АКМА			Не испытываются		
1915	Отожженные	1915М	Отожженные	От 1,0 до 4,5	Не более 245 (25,0)	—	10
	Закаленные и естественно состаренные	1915Т	Закаленные и естественно состаренные в течение 30—35 суток	От 1,0 до 10,5	315 (32,0)	195 (20,0)	10
	Закаленные и естественно состаренные	1915Т	Закаленные и естественно состаренные в течение 2—4 суток	От 1,0 до 10,5	275 (28,0)	165 (17,0)	10
	Без термической обработки	1915	Закаленные и естественно состаренные в течение 30—35 суток	От 5,0 до 10,5	315 (32,0)	195 (20,0)	10
	Без термической обработки	1915	Закаленные и естественно состаренные в течение 2—4 суток	От 5,0 до 10,5	265 (27,0)	165 (17,0)	10
ВД1А, ВД1Б, ВД1	Отожженные	ВД1АМ, ВД1М, ВД1БМ	Отожженные	От 0,8 до 10,5	Не более 245 (25,0)	—	10,0
	Закаленные и естественно состаренные	ВД1АТ, ВД1Т, ВД1БТ	Закаленные и естественно состаренные	От 0,8 до 10,5	335 (34,0)	—	12,0

Марка алюминия и алюминиевого сплава и плакировка	Состояние материала листов	Обозначение сплава и состояние материала	Состояние испытываемых образцов	Толщина листа, мм	Механические свойства при растяжении		
					Временное сопротивление σ_B , МПа (кгс/мм ²)	Предел текучести $\sigma_{0,2}$, МПа (кгс/мм ²)	Относительное удлинение при $l = 11,3\sqrt{F}$ δ , %
ВД1А ВД1Б, ВД1	Нагартованные	ВД1Н, ВД1АН, ВД1БН	Нагартованные	От 0,8 до 4,0	Не испытываются		
	Без термической обработки	ВД1, ВД1А, ВД1Б	Без термической обработки	От 5,0 до 10,5	335 (34,0)	—	12,0

Примечания:

1. По требованию потребителя отожженные листы из алюминия изготавливаются с временным сопротивлением не более 110 МПа (11 кгс/мм²).

2. Листы из сплава марки АМц толщиной от 1,0 до 4,0 мм в полунагартованном состоянии по требованию потребителя изготавливают с временным сопротивлением от 147 МПа (15,0 кгс/мм²) до 196 МПа (20,0 кгс/мм²).

(Измененная редакция, Изм. № 1, 2).

3.5. Механические свойства отожженных листов, подвергнутых закалке и старению, а также закаленных и состаренных листов, прошедших перезакалку и старение у потребителя, должны удовлетворять требованиям, указанным в табл. 8.

Таблица 8

Марка сплава	Состояние испытываемых образцов	Толщина листа, мм	Механические свойства при растяжении		
			Временное сопротивление σ_B , МПа (кгс/мм ²)	Предел текучести $\sigma_{0,2}$, МПа (кгс/мм ²)	Относительное удлинение при $l = 11,3\sqrt{F}$ δ , %
Д1А	Закаленные и естественно состаренные	От 0,5 до 1,9 Св. 1,9 » 10,5	355 (36,0)	185 (19,0)	15,0
			355 (36,0)	195 (20,0)	15,0
Д16Б	Закаленные и естественно состаренные	От 0,5 до 1,5 Св. 1,5 » 6,0 Св. 6,0 » 10,5	425 (43,5)	275 (28,0)	13,0
			425 (43,5)	275 (28,0)	11,0
			425 (43,5)	275 (28,0)	10,0
Д16А	Закаленные и естественно состаренные	От 0,5 до 1,9 Св. 1,9 » 10,5	390 (40,0)	255 (26,0)	15,0
			410 (42,0)	265 (27,0)	12,0
Д16У	Закаленные и естественно состаренные	От 0,5 до 1,9 Св. 1,9 » 4,0	350 (35,5)	220 (22,5)	13,0
			390 (40,0)	255 (26,0)	13,0

Марка сплава	Состояние испытываемых образцов	Толщина листа, мм	Механические свойства при растяжении		
			Временное сопротивление σ_B , МПа (кгс/мм ²)	Предел текучести $\sigma_{0,2}$, МПа (кгс/мм ²)	Относительное удлинение при $l = 11,3\sqrt{F}$ δ , %
			Не менее		
В95А	Закаленные и искусственно состаренные	От 0,5 до 1,0	470 (48,0)	390 (40,0)	7,0
		Св. 1,0 » 6,0	480 (49,0)	400 (41,0)	7,0
		» 6,0 » 10,5	480 (49,0)	400 (41,0)	6,0
АВ	Закаленные и естественно состаренные	От 0,5 до 0,6	175 (18,0)	—	18,0
		Св. 0,6 » 3,0	175 (18,0)	—	20,0
		» 3,0 » 5,0	175 (18,0)	—	18,0
		» 5,0 » 10,5	155 (16,0)	—	16,0
	Закаленные и искусственно состаренные	От 0,5 до 5,0	275 (28,0)	—	10,0
Св. 5,0 » 10,5		275 (28,0)	—	8,0	

3.6. Листы должны быть обрезаны по торцам под прямым углом. Косина реза не должна выводить листы за предельные отклонения по ширине и длине. На кромках обрезанных листов не допускаются заусенцы и расслоения, надрывы и трещины. У листов, изготавливаемых уширенными в соответствии с примечанием к табл. 3, допускаются надрывы и трещины на кромках, если они не выводят лист за пределы номинальной ширины.

3.5—3.6. (Измененная редакция, Изм. № 1).

3.7. Поверхность листов всех групп отделки должна быть глянцевая или матовая, без трещин, рванин, расслоений, пузырей пережога, налета селитры, пятен коррозионного происхождения, диффузионных пятен (на листах толщиной более 0,6 мм с нормальной и утолщенной плакировкой), шлаковых включений, обнаженных от плакировки участков (на листах с нормальной и утолщенной плакировкой), а также размытых беловатых пятен образовавшихся при закалке, и неметаллических включений металлургического происхождения, если они не удаляются при контрольном травлении в 5—6 %-ном растворе NaOH при 50 °С в течение 1—3 мин с последующим осветлением в 30 %-ном растворе HNO₃. На листах из сплава марки АМц не допускается величина зерна, определяемая шероховатостью поверхности образцов, подвергаемых растяжению, превышающая величину, указанную в обязательном приложении 1.

3.8. На лицевой стороне листов высокой отделки поверхности не допускаются: пятна и полосы от пригоревшей смазки, отпечатки от валков в виде светлых и темных полос и надрывы.

Параметр шероховатости поверхности листа должен быть не более $Ra = 1,25$ мкм по ГОСТ 2789.

(Измененная редакция, Изм. № 1, 3).

3.8.1. На лицевой стороне листов высокой отделки допускаются:

а) металлические мелкие закаты общей площадью не более 20 мм² на 1 м² поверхности листов шириной до 1200 мм включительно и не более 50 мм² на 1 м² поверхности листов шириной свыше 1200 мм;

б) гнезда от выкрашивания закатов;

в) пузыри общей площадью не более 20 мм² на 1 м² поверхности листа с размерами каждого пузыря не более 5 мм²;

г) единичные и групповые мелкие царапины глубиной не более 0,02 мм на листах шириной до 1200 мм и не более 0,05 мм на листах шириной свыше 1200 мм. В одной группе не более пяти царапин, которые укладываются в квадрате 200·200 мм;

д) насечка, имеющая длину отдельного штриха не более 4 мм;

е) отпечатки в виде мелких вмятин и выпуклостей;

ж) единичные изломы от изгибов отожженных листов толщиной 0,5—0,8 мм, шириной 1000 мм и более при длине более 4000 мм и шириной 1500 мм и более при длине 4000 мм;

з) легкая потертость общей площадью не более 1 % поверхности листа;

С. 15 ГОСТ 21631—76

и) отпечатки от валков в виде отдельных «языков» (заалюминивание) длиной не более 50 мм и шириной не более 5 мм, общей площадью не более 1 % поверхности листа;

к) цвета побежалости.

3.8.2. Поверхность, противоположная лицевой стороне листов высокой отделки, должна соответствовать требованиям к лицевой стороне листов повышенной отделки.

3.8.1; 3.8.2. **(Измененная редакция, Изм. № 1).**

3.9. На лицевой и противоположной лицевой стороне листов повышенной отделки во всех состояниях, кроме отожженных и полунагартованных, не допускаются пятна и полосы от пригоревшей смазки.

Параметр шероховатости поверхности листа должен быть не более $Ra = 2,5$ мкм по ГОСТ 2789.

3.9.1. На лицевой стороне листов повышенной отделки допускаются:

а) металлические мелкие закаты общей площадью не более 50 мм² на 1 м² поверхности листа для алюминия и алюминиевых сплавов всех марок, за исключением алюминиевых сплавов марок АМг3, АМг5, АМг6, где закаты допускаются общей площадью не более 80 мм² на 1 м² поверхности листа;

б) гнезда от выкрашивания закатов;

в) пузыри общей площадью не более 40 мм² на 1 м² поверхности листа с размером каждого пузыря не более 10 мм²;

г) подпланшетные пузыри, диффузионные пятна и обнаженные от плакировки участки без трещин на листах с технологической плакировкой;

д) единичные и групповые мелкие царапины глубиной не более 0,05 мм. В одной группе не более 8 царапин, которые укладываются в квадрате 200·200 мм;

е) насечка и заалюминивание в виде штрихов, имеющих длину не более 5 мм;

ж) отпечатки в виде мелких вмятин и выпуклостей;

з) единичные изломы от изгибов у отожженных и закаленных листов толщиной 0,5—0,8 мм, шириной 1000 мм и более при длине более 4000 мм и шириной 1500 мм и более при длине до 4000 мм;

и) поперечная волнистость глубиной до 0,2 мм, получающаяся от вибрации на листах нагартованных и на листах из сплавов марок АМг5 и АМг6, изготавливаемых без плакировки;

к) легкая потертость общей площадью не более 2 % поверхности листа;

л) отпечатки от валков в виде отдельных «языков» (заалюминивание) длиной не более 50 мм, шириной не более 5 мм, общей площадью не более 3 % поверхности листа;

м) световые следы коробления листов от закалки (жеванность), не ощутимые рукой у закаленных листов толщиной 0,5—0,8 мм;

н) цвета побежалости;

о) отпечатки от валков «елочка» на листах из алюминия и алюминиевого сплава марки АМц общей площадью не более 5 % поверхности листа;

п) отпечатки от валков в виде светлых и темных полос (без надрывов), идущие вдоль прокатки;

р) пятна и полосы от эмульсии общей площадью не более 3 % поверхности листа;

с) поперечная полосчатость у закаленных листов, получающаяся при закалке листов в печи с циркуляцией воздуха, и слабо выраженные разводы.

3.9, 3.9.1. **(Измененная редакция, Изм. № 1, 3).**

3.9.2. Поверхность, противоположная лицевой стороне листов повышенной отделки, должна соответствовать требованиям пункта 3.9.1, при этом допускаются:

металлические мелкие закаты общей площадью не более 100 мм² на 1 м² поверхности листа;

единичные и групповые мелкие царапины глубиной не более 0,05 мм (без ограничения групп);

легкая потертость общей площадью не более 5 % поверхности листа;

пятна и полосы от эмульсии общей площадью не более 5 % поверхности листа.

(Измененная редакция, Изм. № 2).

3.10. На лицевой и противоположной лицевой стороне листов обычной отделки во всех состояниях материала, кроме отожженных и полунагартованных, не допускаются пятна и полосы от пригоревшей смазки.

Параметр шероховатости поверхности листа должен быть не более $Ra = 2,5$ мкм по ГОСТ 2789.

(Измененная редакция, Изм. № 3).

3.10. 1. На лицевой и противоположной лицевой стороне листов обычной отделки поверхности допускаются: закаты, гнезда от выкрашивания закатов, пузыри, единичные и групповые царапины, мелкая насечка и заалюминивание и другие дефекты, обусловленные способом производства, общей площадью не более 5 % поверхности листа.

3.11. Глубина залегания всех перечисленных в пп. 3.8.1; 3.9.1; 3.10.1 допустимых дефектов не должна превышать половину предельных отклонений на толщину листа и не нарушать лакирующий слой на листах с утолщенной и нормальной лакировкой.

3.10.1; 3.11. **(Измененная редакция, Изм. № 1, 2).**

3.11.1. На листах из алюминия и алюминиевых сплавов марок АМц, АМцС, Д1, Д16, В95, 1915, АВ, АМг2, АМг3, АМг5, АМг6 высокой и повышенной отделки поверхности допускаемые дефекты, перечисленные в пп. 3.8.1 и 3.9.1, не должны выводить лист за предельные отклонения по толщине листов.

(Измененная редакция, Изм. № 1).

3.12. На листах высокой и повышенной отделки поверхности допускаются отдельные зачищенные участки общей площадью не более 0,5 % поверхности листа, а на листах обычной отделки 1 % поверхности листа, зачищенные шлифовальной шкуркой на бумажной основе зернистостью не крупнее 6 по ГОСТ 6456 или шлифовальной шкуркой на тканевой основе зернистостью не крупнее 6 по ГОСТ 5009 на глубину не более половины толщины лакирующего слоя, а для нелакированных листов — на глубину не более половины предельного отклонения на толщину листа.

(Измененная редакция, Изм. № 1, 2).

3.13. Листы без термической обработки изготавливают по качеству поверхности повышенной отделки и обычной отделки поверхности.

3.14. Допускается устанавливать эталоны качества поверхности листов, согласованные между изготовителем и потребителем.

(Измененная редакция, Изм. № 1).

3.15. Отклонение от плоскостности листов из алюминиевых сплавов марок АВ, Д1, В95, Д16, 1915, В95—1, В95—2, АКМ, ВД1, изготавливаемых в отожженном, закаленном и состаренном состояниях, должно соответствовать требованиям, указанным в табл. 9.

Т а б л и ц а 9

мм				
Толщина листа	Ширина листа	Длина листа	Отклонение от плоскостности при свободной укладке листа (каждой стороной) на плоскость плиты, не более	
			по всей поверхности листа (включая длинные стороны)	по коротким сторонам (включая длинные стороны до 300 мм от углов листа)
От 0,5 до 1,5	До 1200 Св. 1200 до 1600	До 7200	14	20
			16	20
Св. 1,5 до 4,0	До 1200 Св. 1200 до 1600	До 7200	18	30
			18	30
Св. 4,0 до 10,5	До 1200 Св. 1200 до 1600	До 7200	20	40
			22	40
От 0,8 до 2,0	Св. 1600 до 2000	До 4000	20	40
		Св. 4000 до 7200	23	45
Св. 2,0 до 10,5	Св. 1600 до 2000	До 4000	24	50
		Св. 4000 до 7200	25	50

3.15.1. Отклонение от плоскостности листов из алюминия всех марок и алюминиевых сплавов в полунагартованном и нагартованном состояниях, а также листов в отожженном состоянии из алюминия всех марок и алюминиевых сплавов (кроме перечисленных в п. 3.15) должно соответствовать требованиям табл. 10.

мм

Толщина листа	Ширина листа	Длина листа	Отклонение от плоскостности при свободной укладке листа (каждой стороной) на плоскость плиты, не более	
			по всей поверхности листа (включая длинные стороны)	по коротким сторонам (включая длинные стороны до 300 мм от углов листа)
От 0,3 до 3,0 Св. 3,0 » 6,0 » 6,0 » 10,5	До 1000	До 2000	14	14
			18	18
			23	23
От 0,5 до 1,0	Св. 1000 до 1200 » 1200 » 1600	До 4000	15	20
			16	25
	До 1200 Св. 1200 до 1600	Св. 4000 до 7000	20	25
			35	45
Св. 1,0 » 1,5	От 1000 до 1200 Св. 1200 » 1600	До 4000	20	25
			25	30
	До 1200 Св. 1200 до 1600	Св. 4000 до 7000	25	30
			30	45
Св. 1,5 » 3,0	От 1000 до 1200 Св. 1200 » 1600	До 4000	25	30
			25	35
	До 1200 Св. 1200 до 1600	Св. 4000 до 7000	25	30
			25	40
Св. 3,0 » 4,0	От 1000 до 1200 Св. 1200 » 1600	До 4000	25	40
			25	40
	До 1200 Св. 1200 до 1600	Св. 4000 до 7000	25	40
			30	45
Св. 4,0 » 6,0	От 1000 до 1200 Св. 1200 » 1600	До 4000	25	40
			30	40
	До 1200 Св. 1200 до 1600	Св. 4000 до 7000	25	40
			30	45
Св. 6,0 » 10,5	От 1000 до 1200 Св. 1200 » 1600	До 4000	25	40
			30	40
	До 1200 Св. 1200 до 1600	Св. 4000 до 7000	25	40
			30	45
Св. 0,8 » 10,5	Св. 1600 » 2000	До 4000	35	50
		Св. 4000 до 7000	50	55

3.15; 3.15.1. (Измененная редакция, Изм. № 1, 2, 3).

3.15.2. Отклонение от плоскостности листов из алюминия и алюминиевых сплавов в отожженном состоянии толщиной свыше 4,0 мм, изготавливаемых способом горячей прокатки, а также без термической обработки, должно соответствовать указанному в табл. 11.

мм

Толщина листа	Ширина листа	Длина листа	Отклонение от плоскостности при свободной укладке листа (каждой стороной) на плоскость плиты, не более	
			по всей поверхности листа (включая длинные стороны)	по коротким сторонам (включая длинные стороны до 300 мм от углов листа)
От 5,0 до 10,5	До 1200	До 7000	25	45
	Св. 1200 до 1600		30	45
	Св. 1600 до 2000		40	55

П р и м е ч а н и е. Отклонение от плоскостности листов из алюминиевых сплавов марок АМг3, АМг5, АМг6, АМг6Б, поставляемых без термической обработки, должно удовлетворять следующим требованиям: отклонение от плоскостности при свободной укладке листа каждой стороной на плоскость плиты может быть на 20 мм больше норм, указанных в табл. 11.

(Измененная редакция, Изм. № 1, 2).

3.16. Микроструктура листов, прошедших закалку, не должна иметь пережога.

(Введен дополнительно, Изм. № 2).

4. ПРАВИЛА ПРИЕМКИ

4.1. Листы предъявляют к приемке партиями. Партия должна состоять из листов одной марки алюминия или алюминиевого сплава, одного состояния, материала и одного размера и сопровождаться документом о качестве, содержащим:

товарный знак или товарный знак и наименование предприятия-изготовителя;

наименование предприятия-потребителя;

условное обозначение;

номер партии;

массу нетто партии;

результаты испытаний (для механических свойств указывать только максимальные и минимальные значения);

дату отгрузки;

обозначение настоящего стандарта.

По требованию потребителя высылают копии протоколов химического анализа.

Масса партии не ограничивается.

П р и м е ч а н и е. Если партия состоит из листов разных садок термообработки, то каждая садка должна быть проконтролирована на соответствие требованиям настоящего стандарта.

4.2. Химический состав определяют на двух листах от партии. Прочие примеси не контролируются.

Допускается изготовителю определять легирующие компоненты и основные примеси на каждой плавке.

4.3. Контроль размеров подвергают каждый десятый лист.

4.1—4.3. **(Измененная редакция, Изм. № 1).**

4.4. Качество поверхности и отклонение от плоскостности листов проверяют на каждом листе.

Контроль шероховатости поверхности изготовитель проводит периодически по требованию потребителя.

П р и м е ч а н и е. Предприятию-изготовителю разрешается не производить полистный контроль листов повышенной отделки и обычной отделки.

(Измененная редакция, Изм. № 1, 3).

С. 19 ГОСТ 21631—76

4.5. Контролю механических свойств при растяжении (временного сопротивления, предела текучести и относительного удлинения) в зависимости от марки алюминиевого сплава и состояния материала подвергают количество листов, указанное в табл. 12, но не менее чем по одному листу от каждой предъявляемой к сдаче партии.

4.6. Механические свойства листов без термической обработки, отожженных (кроме листов из алюминиевых сплавов марок АМг3, АМг5, АМг6), нагартованных из алюминия всех марок и алюминиевых сплавов (кроме листов из сплава марки Д16 в состоянии нагартованном после закалки и естественного старения), а также закаленных и естественно состаренных листов из алюминиевых сплавов марок Д1, ВД1, В95—2, В95—1, АКМ предприятием-изготовителем не контролируются, а обеспечиваются технологией изготовления.

Проверку механических свойств листов из сплава марки 1915 в закаленном и состаренном состоянии изготовитель проводит после 2—4 сут естественного старения, а потребитель — после 30—35 сут естественного старения.

4.7. Допускается испытание на механические свойства листов, прошедших термообработку в ленте, проводить на трех образцах от каждого рулона (начало, середина и конец рулона).

Т а б л и ц а 12

Марка алюминия и алюминиевого сплава и плакировка	Состояние материала	Количество испытываемых листов от партии, %, не более	
		временное сопротивление и относительное удлинение при растяжении	предел текучести при растяжении
АМг3, АМг5, АМг6, АМг6У, АМг6Б	Отожженные	10	5
А7, А6, А5, А0, АД0, АД1, АД, АД00, АМц, АМцС, Д12	Полунагартованные	5	—
АМг2, АМг3		5	2
АМц, АМцС	Нагартованные	5	—
АМг2		5	5
АВ	Закаленные и состаренные по режимам Т и Т1	5	—
Д16А, Д16Б, Д16У, Д16, 1915, В95А		10	5
Д16А, Д16Б, Д16	Нагартованные после закалки и естественного старения	10	5

4.5—4.7. (Измененная редакция, Изм. № 2).

4.8. Для проверки листов на отсутствие пережога предприятие-изготовитель отбирает один лист от каждой садки термообработки.

Проверку на отсутствие пережога листов, прошедших закалку в ленте, проводят на двух образцах от каждого рулона (начало и конец рулона).

Проверке на отсутствие пережога листов, прошедших закалку по листно, подвергают каждый сотый лист, но не менее одного листа от партии.

(Введен дополнительно, Изм. № 2).

4.9. (Исключен, Изм. № 1).

4.10. Листы, термическая обработка которых проводилась в селитровых ваннах, контролируют на наличие селитры на поверхности.

Для контроля отбирается 1 % листов от партии, но не менее одного листа.

4.11. При получении неудовлетворительных результатов испытания механических свойств хотя бы по одному из показателей по нему проводят повторные испытания на удвоенном количестве образцов, вырезанных из тех же листов. При неудовлетворительных результатах повторных испытаний допускается поштучное испытание, результат которого является окончательным.

(Измененная редакция, Изм. № 1, 3).

5. МЕТОДЫ ИСПЫТАНИЙ

5.1. Осмотр поверхности листов и выявление расслоений проводят без применения увеличительных приборов.

Глубину залегания дефектов измеряют профилометром по ГОСТ 19300 или глубиномером индикаторным (специальным) по нормативно-технической документации.

Контроль шероховатости проводят профилометром-профилографом по ГОСТ 19300.

(Измененная редакция, Изм. № 1, 3).

5.2. Измерение размеров производят мерительным инструментом, обеспечивающим необходимую точность измерения.

Измерение толщины листов производят на расстоянии не менее 115 мм от углов и не менее 25 мм от кромок листа.

Измерение толщины листов проводят микрометром по ГОСТ 6507. Измерение ширины и длины листов проводят измерительной металлической рулеткой по ГОСТ 7502.

Косину реза измеряют в соответствии с ГОСТ 26877 измерительной линейкой по ГОСТ 427 и угольником по ГОСТ 3749 или угломером по ГОСТ 5378.

(Измененная редакция, Изм. № 2, 3).

5.3. Отбор и подготовку проб для определения химического состава листов проводят по ГОСТ 24231. Определение химического состава алюминия проводят по ГОСТ 25086, ГОСТ 12697.1—ГОСТ 12697.12 или спектральным методом по ГОСТ 3221, алюминиевых сплавов — по ГОСТ 11739.1—ГОСТ 11739.24, или спектральным методом по ГОСТ 7727.

5.4. Отбор образцов для механических испытаний проводят по ГОСТ 24047.

Испытание на растяжение листов толщиной свыше 0,8 до 2,5 мм проводят по ГОСТ 11701 на пропорциональных плоских образцах типов I или II с $b_0 = 20$ мм, а листов толщиной от 3,0 до 10,5 мм проводят по ГОСТ 1497 на пропорциональных плоских образцах типов I или II.

Расчетную длину образца (l_0) в миллиметрах вычисляют по формуле $l_0 = 11,3 \sqrt{F_0}$,

где F_0 — расчетная площадь образца, мм².

Форма и размеры образцов, вырезанных для испытания на растяжение из листов толщиной от 0,3 до 0,8 мм, должны соответствовать указанным на чертеже.

Для испытания на растяжение от каждого контролируемого листа вырезают один образец поперек направления прокатки.

5.3; 5.4. **(Измененная редакция, Изм. № 2).**

5.4.1. Выявление крупнокристаллической структуры (величина зерна) на листах из сплава марки АМц проводится на одном образце, подвергающемся испытанию на растяжение, отобранном от каждого рулона.

При растяжении образца на его поверхности появляется шероховатость, допустимость которой определяется эталоном, приведенным в приложении 1 или согласованным между потребителем и изготовителем.

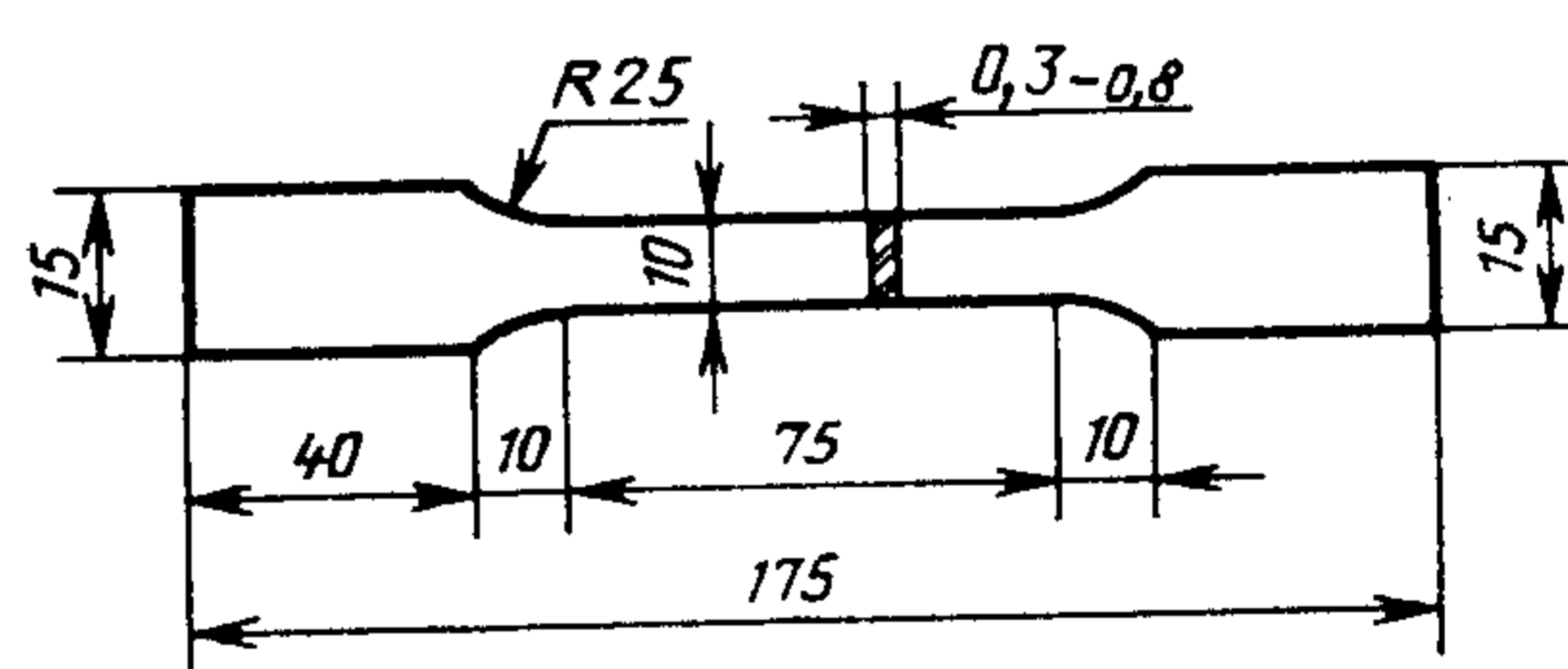
(Введен дополнительно, Изм. № 1).

5.5. Измерение отклонения от плоскостности листов проводят на контрольной плите по НТД.

Отклонение от плоскостности (волнистость и прогиб) определяют наибольшим расстоянием между плоскостью расположения листа и прилегающей плоскостью контрольной плиты. Измерения проводят одним из способов, указанных в ГОСТ 26877 с помощью металлических линеек по ГОСТ 8026 и ГОСТ 427.

Выпуклость листа (высоту и длину хлопуна) определяют по методике предприятия-изготовителя.

(Измененная редакция, Изм. № 2).



С. 21 ГОСТ 21631—76

5.6. Для контроля наличия селитры на поверхность листа наносят каплю раствора 0,5 %-ного дифениламина в концентрированной серной кислоте (к навеске 0,5 г дифениламина приливают 10 см³ дистиллированной воды и 25 см³ серной кислоты, плотность 1,84 г/см³).

После растворения дифениламина объем раствора доводят до 100 см³ прибавлением серной кислоты.

Интенсивное посинение капли раствора через 10—15 с указывает на присутствие в данном месте селитры.

После испытания каплю удаляют фильтровальной бумагой, а испытуемый участок тщательно промывают водой и насухо вытирают.

При обнаружении следов селитры партии листов подлежат повторной промывке и повторному контролю на наличие селитры на поверхности листов.

5.7. Микроструктуру листов проверяют металлографическим методом на одном образце или вихре-токовым методом по методике предприятия-изготовителя.

В арбитражных случаях испытания проводят металлографическим методом.

(Введен дополнительно, Изм. № 2).

6. МАРКИРОВКА, УПАКОВКА, ТРАНСПОРТИРОВАНИЕ И ХРАНЕНИЕ

6.1. На одной из сторон на расстоянии не более 30 мм от кромки по ширине или от кромки короткой стороны листа должны быть выбиты или нанесены краской: марка алюминия или алюминиевого сплава, плакировка, состояние материала, толщина листа, номер партии и штамп технического контроля.

По требованию потребителя допускается поставка листов без клеймения.

Допускается маркировать только верхний лист стопы или пачки при транспортировании листов толщиной менее 1,0 мм.

(Измененная редакция, Изм. № 1, 3).

6.1.1. Маркировку листов, предназначенных на экспорт, проводят в соответствии с заказом-нарядом внешнеторгового объединения.

(Введен дополнительно, Изм. № 3).

6.2. По согласованию между изготовителем и потребителем на одной стороне поверхности листов вместо клеймения наносят строчечную маркировку с указанием марки алюминия или алюминиевого сплава, плакировки, состояния материала и толщины листа с интервалами между строчками не более 1500 мм. Для маркировки листов применяют быстросохнущие краски по НТД.

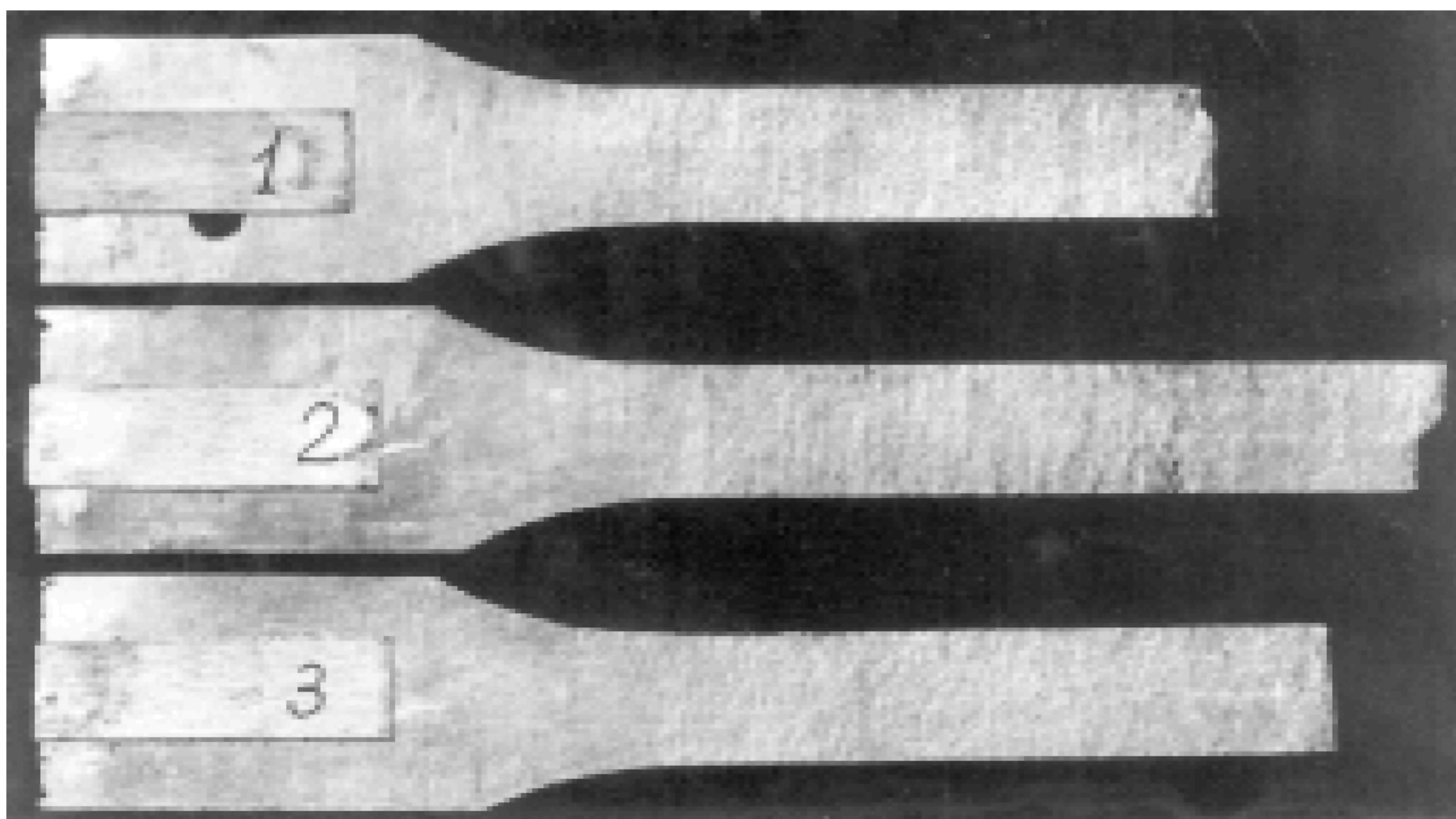
6.3. Временная противокоррозионная защита, упаковка, транспортирование и хранение — по ГОСТ 9.510.

Транспортная маркировка грузовых мест — по ГОСТ 14192 с нанесением дополнительных надписей: наименования полуфабрикатов, марки сплава, состояния материала, размеров листов, номера партии.

(Измененная редакция, Изм. № 2).

6.4. **(Исключен, Изм. № 1).**

Допускаемая крупнокристаллическая структура листов из алюминиевого сплава марки АМц (типы 1, 2, 3)



Т а б л и ц а 1

Толщина листа, мм	Теоретическая масса 1 м листа, кг, нормальной точности изготовления по толщине и ширине										
	Ширина листа, мм										
	600	800	900	1000	1200	1400	1425	1500	1600	1800	2000
0,3	0,473	0,596	0,670	0,715	—	—	—	—	—	—	—
0,4	0,646	0,825	0,928	1,001	1,168	—	—	—	—	—	—
0,5	0,818	1,054	1,185	1,288	1,511	1,762	1,793	1,887	2,013	—	—
0,6	0,981	1,260	1,417	1,545	1,854	2,142	2,180	2,295	2,447	—	—
0,7	1,153	1,489	1,675	1,831	2,198	2,543	2,588	2,724	2,905	—	—
0,8	1,308	1,696	1,907	2,117	2,524	2,923	2,975	3,131	3,339	3,704	4,114
0,9	1,480	1,925	2,164	2,404	2,868	3,324	3,383	3,560	3,797	4,218	4,686
1,0	1,635	2,120	2,383	2,647	3,160	3,664	3,729	3,925	4,185	4,681	5,200
1,2	1,980	2,578	2,989	3,219	3,846	4,465	4,544	4,783	5,100	5,659	6,286
1,5	2,453	3,208	3,607	4,006	4,774	5,506	5,604	5,898	6,290	7,048	7,829
1,6	2,625	3,437	3,865	4,292	5,117	5,906	6,011	6,327	6,747	7,562	8,400
1,8	2,969	3,895	4,380	4,864	5,804	6,707	6,826	7,184	7,662	8,591	9,543
1,9	3,142	4,125	4,638	5,151	6,147	7,108	7,234	7,613	8,119	9,105	10,114
2,0	3,314	4,354	4,895	5,437	6,456	7,488	7,621	8,021	8,554	9,594	10,657
2,5	4,131	5,442	6,119	6,796	8,105	9,430	9,598	10,101	10,772	12,089	13,428
3,0	4,949	6,530	7,343	8,155	9,788	11,332	11,534	12,139	12,945	14,533	16,143
3,5	5,810	7,676	8,631	9,586	11,470	13,314	12,551	14,262	15,209	17,079	18,971
4,0	6,670	8,822	9,919	11,016	13,136	15,296	15,568	16,385	17,474	19,625	21,800
4,5	7,531	9,968	11,207	12,447	14,853	17,298	17,606	18,530	19,761	22,197	24,657
5,0	8,349	11,056	12,431	13,806	16,553	19,280	19,624	20,653	22,025	24,744	27,486
5,5	9,240	12,232	13,750	15,267	18,308	21,320	21,699	22,835	24,350	27,354	30,381
6,0	10,104	13,323	14,976	16,629	19,943	23,226	23,638	24,876	26,526	29,801	33,098
6,5	10,967	14,472	16,267	18,063	21,663	25,232	25,680	27,024	28,817	32,376	35,959
7,0	11,831	15,610	17,558	19,496	23,367	27,217	27,701	29,151	31,085	34,926	38,791
7,5	12,694	16,769	18,849	20,930	25,088	29,223	29,742	31,299	33,375	37,502	41,652
8,0	13,515	17,860	20,076	22,292	26,739	31,148	31,702	33,361	35,574	39,975	44,398
8,5	14,378	19,009	21,367	23,725	28,460	33,154	33,743	35,510	37,865	42,550	47,259
9,0	15,242	20,157	22,658	25,159	30,164	35,140	35,764	37,636	40,133	45,100	50,091
9,5	16,105	21,306	23,949	26,592	31,884	37,145	37,805	39,784	42,424	47,676	52,951
10,0	16,926	22,397	25,175	27,954	33,553	39,111	39,806	41,890	44,668	50,226	55,783
10,5	17,789	23,545	26,467	29,388	35,274	41,117	41,847	44,038	46,959	52,802	58,644

(Измененная редакция, Изм. № 3).

Т а б л и ц а 2

Толщина листа, мм	Теоретическая масса 1 м листа, кг, повышенной точности изготовления по толщине и нормальной точности по ширине										
	Ширина листа, мм										
	600	800	900	1000	1200	1400	1425	1500	1600	1800	2000
0,3	0,482	0,619	0,696	0,758	—	—	—	—	—	—	—
0,4	0,654	0,848	0,953	1,030	1,202	—	—	—	—	—	—
0,5	0,826	1,077	1,211	1,316	1,545	1,802	1,834	1,930	2,058	—	—
0,6	0,990	1,283	1,433	1,574	1,889	2,182	2,221	2,338	2,493	—	—
0,7	1,162	1,512	1,700	1,860	2,232	2,583	2,629	2,767	2,950	—	—
0,8	1,325	1,719	1,932	2,146	2,541	2,963	3,016	3,174	3,385	3,755	4,171
0,9	1,498	1,948	2,190	2,432	2,885	3,364	3,423	3,603	3,842	4,270	4,743
1,0	1,653	2,154	2,422	2,690	3,194	3,704	3,770	3,968	4,231	4,733	5,257
1,2	1,997	2,612	2,937	3,262	3,881	4,505	4,585	4,825	5,146	5,710	6,343

Продолжение табл. 2

Толщина листа, мм	Теоретическая масса 1 м листа, кг, повышенной точности изготовления по толщине и нормальной точности по ширине										
	Ширина листа, мм										
	600	800	900	1000	1200	1400	1425	1500	1600	1800	2000
1,5	2,496	3,277	3,684	4,092	4,842	5,606	5,706	6,005	6,404	7,099	7,886
1,6	2,668	3,506	3,942	4,378	5,186	5,966	6,072	6,391	6,816	7,613	8,457
1,8	3,012	3,941	4,431	4,922	5,838	6,767	6,888	7,249	7,730	8,642	9,600
1,9	3,185	4,170	4,689	5,208	6,182	7,168	7,295	7,678	8,188	9,157	10,171
2,0	3,357	4,399	4,947	5,494	6,525	7,528	7,662	8,064	8,600	9,645	10,714
2,5	4,200	5,522	6,209	6,896	8,208	9,490	9,659	10,166	10,841	12,140	13,486
3,0	5,044	6,645	7,472	8,298	9,856	11,452	11,656	12,267	13,082	14,584	16,200
3,5	5,887	7,768	8,734	9,700	11,539	13,414	13,653	14,369	15,324	17,130	19,028
4,0	6,731	8,891	9,996	11,102	13,188	15,336	15,609	16,428	17,519	19,677	21,857
4,5	7,574	10,013	11,259	12,504	14,870	17,338	17,647	18,572	19,807	22,249	24,714
5,0	8,400	11,113	12,496	13,878	16,587	19,321	19,664	20,696	22,071	24,795	27,543
5,5	9,292	12,289	13,814	15,310	18,343	21,361	21,740	22,878	24,396	27,405	30,438
6,0	10,121	13,381	15,041	16,658	19,994	23,266	23,679	24,919	26,572	29,852	33,155
6,5	10,984	14,529	16,332	18,091	21,715	25,272	25,721	27,067	28,863	32,428	36,016
7,0	11,848	15,678	17,623	19,525	23,401	27,257	27,741	29,194	31,130	34,978	38,848
7,5	12,711	16,826	18,914	20,959	25,122	29,263	29,783	31,342	33,421	37,554	41,709
8,0	13,532	17,917	20,140	22,335	26,744	31,188	31,742	33,404	35,620	40,026	44,455
8,5	14,395	19,066	21,431	23,768	28,495	33,194	33,784	35,553	37,911	42,602	47,316
9,0	15,259	20,214	22,722	25,202	30,198	35,180	35,805	37,679	40,179	45,152	50,148
9,5	16,122	21,363	24,014	26,635	31,919	37,185	37,846	39,827	42,469	47,727	53,009
10,0	16,943	22,454	25,240	27,983	33,588	39,151	39,846	41,933	44,714	50,277	55,841
10,5	17,806	23,603	26,531	29,416	35,309	41,157	41,888	44,081	47,005	52,853	58,701

(Измененная редакция, Изм. № 2, 3).

Т а б л и ц а 2а

Толщина листа, мм	Теоретическая масса 1 м листа, кг, повышенной точности изготовления по толщине и ширине										
	Ширина листа, мм										
	600	800	900	1000	1200	1400	1425	1500	1600	1800	2000
0,3	0,481	0,618	0,695	0,758	—	—	—	—	—	—	—
0,4	0,653	0,847	0,952	1,029	1,200	—	—	—	—	—	—
0,5	0,825	1,076	1,210	1,315	1,543	1,799	1,831	1,928	2,056	—	—
0,6	0,988	1,282	1,441	1,572	1,886	2,179	2,218	2,335	2,490	—	—
0,7	1,160	1,510	1,699	1,858	2,229	2,579	2,625	2,763	2,947	—	—
0,8	1,323	1,716	1,930	2,144	2,537	2,959	3,012	3,170	3,381	3,751	4,167
0,9	1,495	1,945	2,188	2,430	2,880	3,359	3,419	3,598	3,838	4,265	4,738
1,0	1,650	2,151	2,419	2,687	3,189	3,699	3,765	3,962	4,226	4,727	5,252
1,2	1,994	2,609	2,934	3,259	3,874	4,498	4,579	4,819	5,140	5,704	6,336
1,5	2,492	3,273	3,680	4,088	4,834	5,598	5,698	5,997	6,396	7,091	7,878
1,6	2,664	3,501	3,938	4,374	5,177	5,958	6,064	6,382	6,807	7,605	8,449
1,8	3,007	3,936	4,427	4,917	5,829	6,758	6,878	7,239	7,721	8,633	9,590
1,9	3,179	4,165	4,684	5,203	6,171	7,157	7,285	7,668	8,178	9,147	10,161
2,0	3,351	4,394	4,941	5,488	6,514	7,517	7,651	8,053	8,589	9,635	10,704
2,5	4,193	5,515	6,202	6,889	8,194	9,477	9,645	10,152	10,827	12,127	13,472
3,0	5,035	6,637	7,463	8,290	9,840	11,436	11,640	12,251	13,066	14,568	16,184
3,5	5,877	7,758	8,724	9,690	11,520	13,395	13,634	14,350	15,305	17,111	19,009
4,0	6,720	8,880	9,985	11,091	13,166	15,314	15,587	16,406	17,498	19,655	21,835
4,5	7,562	10,001	11,246	12,492	14,846	17,314	17,622	18,548	19,782	22,224	24,689
5,0	8,387	11,099	12,482	13,864	16,560	19,293	19,637	20,668	22,043	24,768	27,515
5,5	9,276	12,274	13,799	15,295	—	—	—	—	—	—	—
6,0	10,104	13,364	15,024	16,641	—	—	—	—	—	—	—

Толщина листа, мм	Теоретическая масса 1 м листа, кг, повышенной точности изготовления по толщине и ширине										
	Ширина листа, мм										
	600	800	900	1000	1200	1400	1425	1500	1600	1800	2000
6,5	10,966	14,511	16,314	18,073	—	—	—	—	—	—	—
7,0	11,828	15,658	17,603	19,506	—	—	—	—	—	—	—
7,5	12,690	16,805	18,893	20,938	—	—	—	—	—	—	—
8,0	13,509	17,895	20,118	22,313	—	—	—	—	—	—	—
8,5	14,372	19,042	21,408	23,745	—	—	—	—	—	—	—
9,0	15,234	20,189	22,697	25,177	—	—	—	—	—	—	—
9,5	16,096	21,337	23,987	26,609	—	—	—	—	—	—	—
10,0	16,915	22,426	25,212	27,955	—	—	—	—	—	—	—
10,5	17,777	23,573	26,502	29,387	—	—	—	—	—	—	—

Т а б л и ц а 2б

Толщина листа, мм	Теоретическая масса 1 м листа, кг, нормальной точности изготовления по толщине и повышенной точности по ширине										
	Ширина листа, мм										
	600	800	900	1000	1200	1400	1425	1500	1600	1800	2000
0,3	0,473	0,595	0,669	0,715	—	—	—	—	—	—	—
0,4	0,644	0,824	0,926	1,000	1,166	—	—	—	—	—	—
0,5	0,816	1,053	1,184	1,286	1,509	1,759	1,791	1,885	2,010	—	—
0,6	0,980	1,259	1,415	1,544	1,851	2,139	2,177	2,292	2,444	—	—
0,7	1,151	1,488	1,673	1,829	2,194	2,539	2,584	2,720	2,901	—	—
0,8	1,306	1,694	1,904	2,115	2,520	2,919	2,971	3,127	3,335	3,700	4,110
0,9	1,478	1,922	2,162	2,401	2,863	3,319	3,378	3,555	3,792	4,214	4,681
1,0	1,633	2,117	2,381	2,644	3,154	3,659	3,724	3,919	4,180	4,676	5,195
1,2	1,976	2,575	2,895	3,216	3,840	4,458	4,538	4,776	5,094	5,652	6,279
1,5	2,449	3,204	3,603	4,002	4,766	5,498	5,596	5,890	6,282	7,040	7,821
1,6	2,621	3,433	3,860	4,288	5,109	5,898	6,003	6,318	6,739	7,554	8,392
1,8	2,964	3,891	4,375	4,860	5,794	6,698	6,817	7,175	7,652	8,581	9,533
1,9	3,136	4,119	4,632	5,145	6,137	7,097	7,224	7,603	8,109	9,095	10,104
2,0	3,308	4,348	4,890	5,431	6,446	7,477	7,611	8,010	8,543	9,583	10,646
2,5	4,125	5,435	6,112	6,789	8,091	9,417	9,584	10,088	10,759	12,076	13,415
3,0	4,941	6,522	7,335	8,147	9,771	11,316	11,518	12,122	12,929	14,516	16,127
3,5	5,800	7,667	8,621	9,576	11,451	13,295	13,532	14,243	15,190	17,060	18,952
4,0	6,659	8,811	9,908	11,005	13,114	15,274	15,547	16,363	17,452	19,604	21,778
4,5	7,919	9,955	11,195	12,435	14,828	17,274	17,582	18,505	19,736	22,173	24,632
5,0	8,335	11,042	12,417	13,793	16,526	19,253	19,596	20,625	21,998	24,716	17,458
5,5	9,225	12,217	13,735	15,252	—	—	—	—	—	—	—
6,0	10,087	13,307	14,960	16,613	—	—	—	—	—	—	—
6,5	10,949	14,454	16,249	18,045	—	—	—	—	—	—	—
7,0	11,811	15,601	17,539	19,477	—	—	—	—	—	—	—
7,5	12,673	16,748	18,829	20,909	—	—	—	—	—	—	—
8,0	13,492	17,838	20,054	22,270	—	—	—	—	—	—	—
8,5	14,354	18,985	21,343	23,702	—	—	—	—	—	—	—
9,0	15,217	20,132	22,633	25,134	—	—	—	—	—	—	—
9,5	16,079	21,279	23,923	26,566	—	—	—	—	—	—	—
10,0	16,898	22,369	25,148	27,926	—	—	—	—	—	—	—
10,5	17,760	23,516	26,437	29,359	—	—	—	—	—	—	—

Табл. 2а, 2б. (Введены дополнительно, Изм. № 3).

Толщина листа, мм	Теоретическая масса 1 м листа, кг, отожженного и без термической обработки из сплава марок АМг3, АМг5, АМг6										
	Ширина листа, мм										
	600	800	900	1000	1200	1400	1425	1500	1600	1800	2000
5,0	8,605	11,457	12,882	14,307	17,171	20,021	20,378	21,446	22,871	27,721	28,571
5,5	9,499	12,634	14,202	15,769	18,928	22,063	22,454	23,630	25,198	28,333	31,468
6,0	10,363	13,783	15,493	17,203	20,648	24,068	24,496	25,778	27,488	30,908	34,328
6,5	11,226	14,931	16,784	18,636	22,369	26,074	26,537	27,926	29,779	33,484	37,189
7,0	12,090	16,080	18,075	20,070	24,090	28,080	28,578	30,075	32,070	36,060	40,050
7,5	12,953	17,228	19,366	21,503	25,810	30,085	30,620	32,223	34,360	38,635	42,910
8,0	13,817	18,377	20,657	22,937	27,531	32,091	32,661	34,371	36,651	41,211	45,771
8,5	14,680	19,525	21,948	24,370	29,252	34,097	34,702	36,519	38,942	43,787	48,632
9,0	15,544	20,674	23,239	25,804	30,972	36,102	36,744	38,667	41,232	46,362	51,492
9,5	16,407	21,822	24,530	27,237	32,693	38,108	38,785	40,816	43,523	48,938	54,353
10,0	17,271	22,971	25,821	28,671	34,414	40,114	40,826	42,964	45,814	51,514	57,214
10,5	18,135	24,120	27,112	30,105	36,134	42,119	42,868	45,112	48,104	54,089	60,074

ПРИЛОЖЕНИЕ 3
Справочное

**Переводные коэффициенты для вычисления теоретической массы 1 м листа
из алюминия и алюминиевых сплавов**

Марка сплава	Переводной коэффициент	Марка сплава	Переводной коэффициент
Алюминий всех марок	0,950	Алюминиевые сплавы марок:	
		Д12	0,954
		АМц, АМцС, ММ	0,958
Алюминиевые сплавы марок:			
АМг6	0,926	АКМ	0,970
АМг5	0,930	1915	0,972
АМг3	0,937	Д16	0,976
АМг2	0,940	Д1, ВД1	0,982
АВ	0,947		

ПРИЛОЖЕНИЕ 3. (Введено дополнительно, Изм. № 2).

ИНФОРМАЦИОННЫЕ ДАННЫЕ*

1. УТВЕРЖДЕН И ВВЕДЕН В ДЕЙСТВИЕ Постановлением Государственного комитета стандартов Совета Министров СССР от 12.03.76 № 607

2. ВЗАМЕН ГОСТ 12592—67, кроме пп. 5.3—5.9; ГОСТ 13722—68, кроме пп. 5.3—5.11

3. ССЫЛОЧНЫЕ НОРМАТИВНО-ТЕХНИЧЕСКИЕ ДОКУМЕНТЫ

Обозначение НТД, на который дана ссылка	Номер пункта	Обозначение НТД, на который дана ссылка	Номер пункта
ГОСТ 9.510—93	6.3	ГОСТ 11739.7—99	5.3
ГОСТ 427—75	5.2; 5.5	ГОСТ 11739.8-90 —	
ГОСТ 1131—76	3.1.1	ГОСТ 11739.10-90	5.3
ГОСТ 1497—84	5.4	ГОСТ 11739.11—98	5.3
ГОСТ 2789—73	3.8; 3.9; 3.10	ГОСТ 11739.12—98	5.3
ГОСТ 3221—85	5.3	ГОСТ 11739.13—98	5.3
ГОСТ 3749—77	5.2	ГОСТ 11739.14—99	5.3
ГОСТ 4784—97	3.1.1	ГОСТ 11739.15—99	5.3
ГОСТ 5009—82	3.12	ГОСТ 11739.16-90 —	
ГОСТ 5378—88	5.2	ГОСТ 11739.19-90	5.3
ГОСТ 6456—82	3.12	ГОСТ 11739.20—99	5.3
ГОСТ 6507—90	5.2	ГОСТ 11739.21—90	5.3
ГОСТ 7502—98	5.2	ГОСТ 11739.22—90	5.3
ГОСТ 7727—81	5.3	ГОСТ 11739.23—99	5.3
ГОСТ 8026—92	5.5	ГОСТ 11739.24—98	5.3
ГОСТ 11069—74	3.1.1	ГОСТ 12697.1-77 —	
ГОСТ 11701—84	5.4	ГОСТ 12697.12-77	5.3
ГОСТ 11739.1—90	5.3	ГОСТ 14192—96	6.3
ГОСТ 11739.2—90	5.3	ГОСТ 19300—86	5.1
ГОСТ 11739.3—99	5.3	ГОСТ 24047—80	5.4
ГОСТ 11739.4—90	5.3	ГОСТ 24231—80	5.3
ГОСТ 11739.5—90	5.3	ГОСТ 25086—87	5.3
ГОСТ 11739.6—99	5.3	ГОСТ 26877—91	5.2; 5.5

4. Ограничение срока действия снято по протоколу № 2—92 Межгосударственного совета по стандартизации, метрологии и сертификации (ИУС 2—93)

5. ИЗДАНИЕ (март 2002 г.) с Изменениями № 1, 2, 3, утвержденными в мае 1982 г., январе 1987 г., июне 1988 г. (ИУС 9—82, 4—87, 11—88)

Переиздание (по состоянию на апрель 2008 г.)

* См. примечания ФГУП «СТАНДАРТИНФОРМ» (с. 28).

ПРИМЕЧАНИЯ ФГУП «СТАНДАРТИНФОРМ»

- 1 На первой странице дополнить кодом: МКС 77.150.10 (указатель «Национальные стандарты», 2008);
- 2 Информационные данные. Ссылочные нормативно-технические документы:
ГОСТ 11069—74 заменен на ГОСТ 11069—2001.

Редактор *Р.Г. Говердовская*
Технический редактор *В.Н. Прусакова*
Корректор *Н.И. Гаврищук*
Компьютерная верстка *В.Н. Романовой*

Подписано в печать 10.06.2008. Формат 60 x 84^{1/8}. Бумага офсетная. Гарнитура Таймс. Печать офсетная.
Усл. печ. л. 3,72. Уч.-изд. л. 2,95. Тираж 84 экз. Зак. 707.

ФГУП «СТАНДАРТИНФОРМ», 123995 Москва, Гранатный пер., 4.
www.gostinfo.ru info@gostinfo.ru

Набрано в Калужской типографии стандартов.

Отпечатано в филиале ФГУП «СТАНДАРТИНФОРМ» — тип. «Московский печатник», 105062 Москва, Лялин пер., 6.