

**ПРОФИЛЬ КОРЫТНЫЙ  
ДЛЯ СЕЛЬСКОХОЗЯЙСТВЕННЫХ МАШИН**

**Сортамент**

**ГОСТ  
12492.1—90**

Agricultural machinery. Channel section.  
Dimensions

ОКП 09 4113

Дата введения 01.01.91

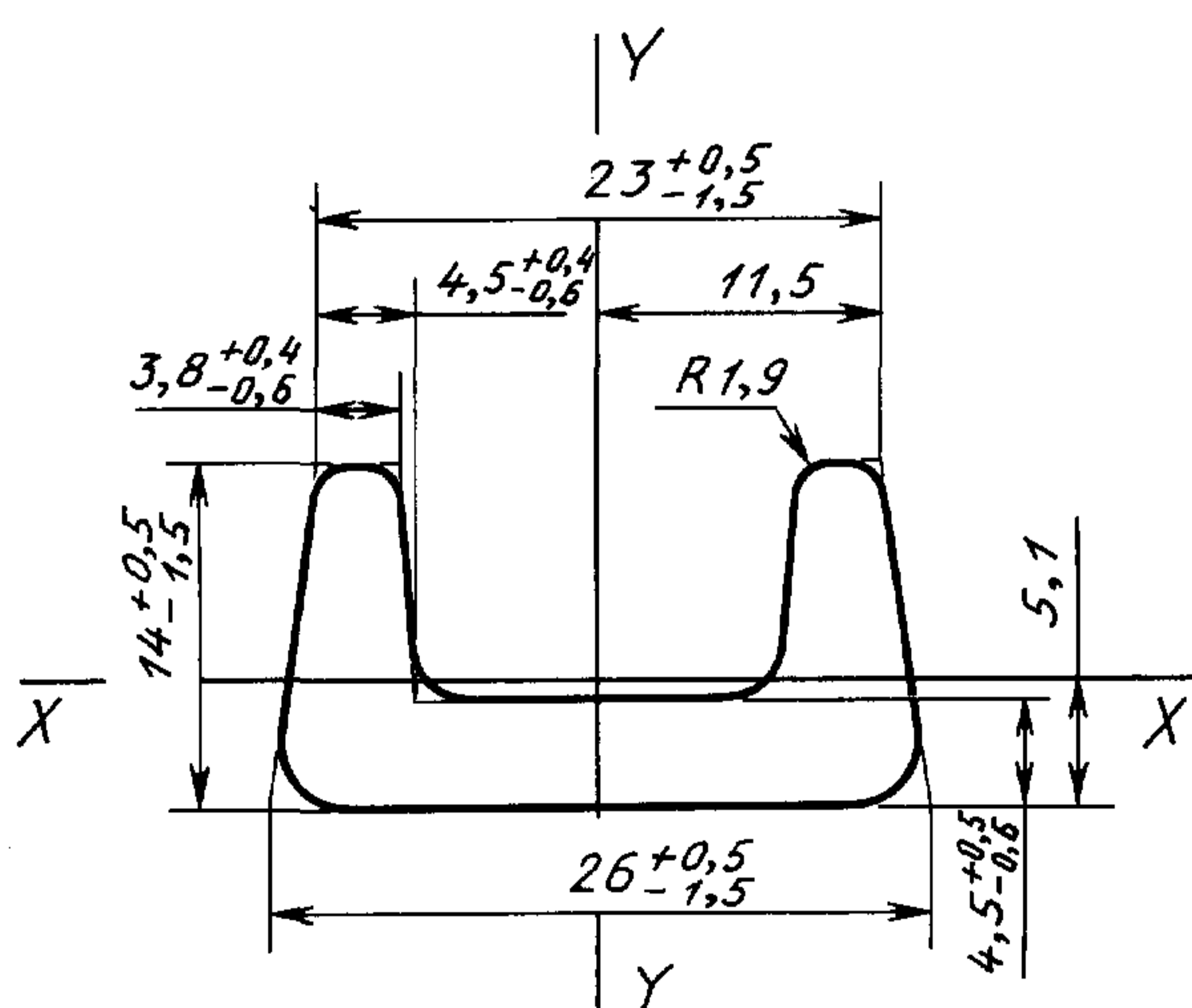
Настоящий стандарт распространяется на горячекатаный корытный профиль.

1. Форма, размеры, предельные отклонения по ним, площадь поперечного сечения, масса 1 м профиля и справочные значения относительно осей должны соответствовать: для профиля корытного 1 — табл. 1, черт. 1; для профиля корытного 2 — табл. 2, черт. 2.

Т а б л и ц а 1

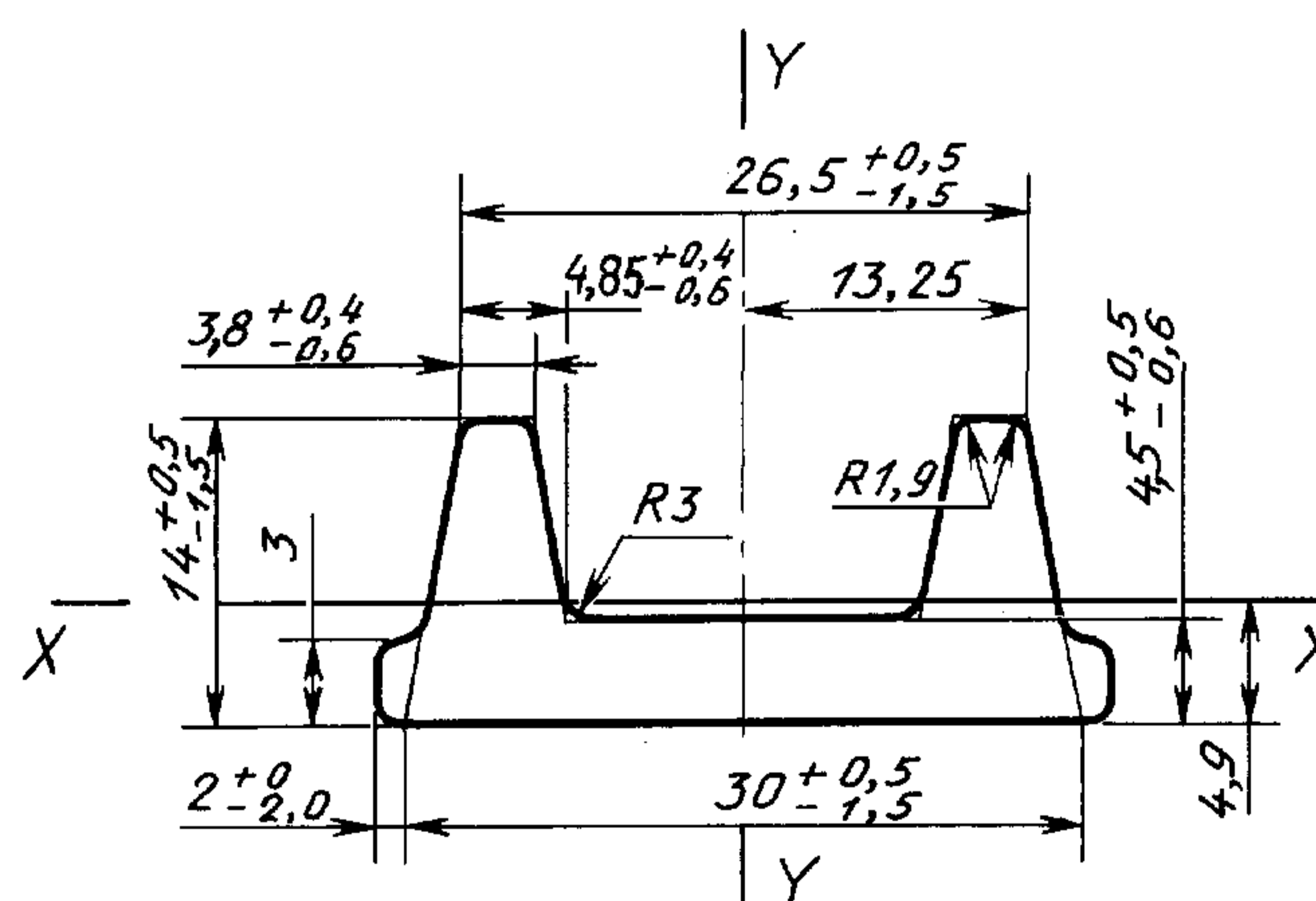
Марка стали	Площадь сечения, см <sup>2</sup>	Масса 1 м профиля, кг	Момент инерции, см <sup>4</sup>	
			$I_x$	$I_y$
Ст3пс2 и Ст5сп2 по ГОСТ 535	2,07	1,62	0,493	1,49
09Г2С по ГОСТ 19281				

Профиль корытный 1



Черт. 1

Профиль корытный 2



Черт. 2

## С. 2 ГОСТ 12492.1—90

Т а б л и ц а 2

Марка стали	Площадь сечения, см <sup>2</sup>	Масса 1 м профиля, кг	Момент инерции, см <sup>4</sup>	
			$I_x$	$I_y$
СтЗкп 1 СтЗсп 3 СтЗпс 2 по ГОСТ 535	2,2	1,73	0,291	2,036

2. Кривизна профиля в вертикальной и горизонтальной плоскостях не должна превышать 0,4 % длины. По требованию потребителя профили изготавливают с кривизной не более 0,2 % длины.

### ИНФОРМАЦИОННЫЕ ДАННЫЕ

1. РАЗРАБОТАН И ВНЕСЕН Министерством металлургии СССР

2. УТВЕРЖДЕН И ВВЕДЕН В ДЕЙСТВИЕ Постановлением Государственного комитета СССР по управлению качеством продукции и стандартам от 30.03.90 № 752

3. ВЗАМЕН ГОСТ 12492.4—72

4. ССЫЛОЧНЫЕ НОРМАТИВНО-ТЕХНИЧЕСКИЕ ДОКУМЕНТЫ

Обозначение НТД, на который дана ссылка	Номер пункта
ГОСТ 535—88	1
ГОСТ 19281—89	1

5. Ограничение срока действия снято по протоколу № 7—95 Межгосударственного Совета по стандартизации, метрологии и сертификации (ИУС 11—95)

6. ПЕРЕИЗДАНИЕ