



**ГОСУДАРСТВЕННЫЙ СТАНДАРТ
СОЮЗА ССР**

**МАГНЕТО АВТОТРАКТОРНЫЕ
С ФЛАНЦЕВЫМ КРЕПЛЕНИЕМ**

ПРИСОЕДИНИТЕЛЬНЫЕ РАЗМЕРЫ

ГОСТ 2829—76

Издание официальное

**ГОСУДАРСТВЕННЫЙ КОМИТЕТ СТАНДАРТОВ
СОВЕТА МИНИСТРОВ СССР**

Москва

РАЗРАБОТАН Научно-исследовательским институтом автомобильного, тракторного, мотоциклетного и велосипедного электрооборудования и приборов (НИИАвтоприбор)

Зам. директора Купеев Ю. А.

Руководители темы: Опарин И. М., Бадо Б. Е.

Исполнители: Швецов А. Г., Гришанина Р. П., Калинин Ю. Н.

ВНЕСЕН Министерством автомобильной промышленности

Член Коллегии Орлов И. В.

ПОДГОТОВЛЕН К УТВЕРЖДЕНИЮ Всесоюзным научно-исследовательским институтом по нормализации в машиностроении (ВНИИНМАШ)

И. о. директора Герасимов Н. Н.

УТВЕРЖДЕН И ВВЕДЕН В ДЕЙСТВИЕ Постановлением Государственного комитета стандартов Совета Министров СССР от 15 января 1976 г. № 113

МАГНЕТО АВТОТРАКТОРНЫЕ С ФЛАНЦЕВЫМ
КРЕПЛЕНИЕМ

ГОСТ
2829—76

Присоединительные размеры

Spigot-mounted magnetos for automobiles and tractors.
Fixing dimensions

Взамен
ГОСТ 2829—60

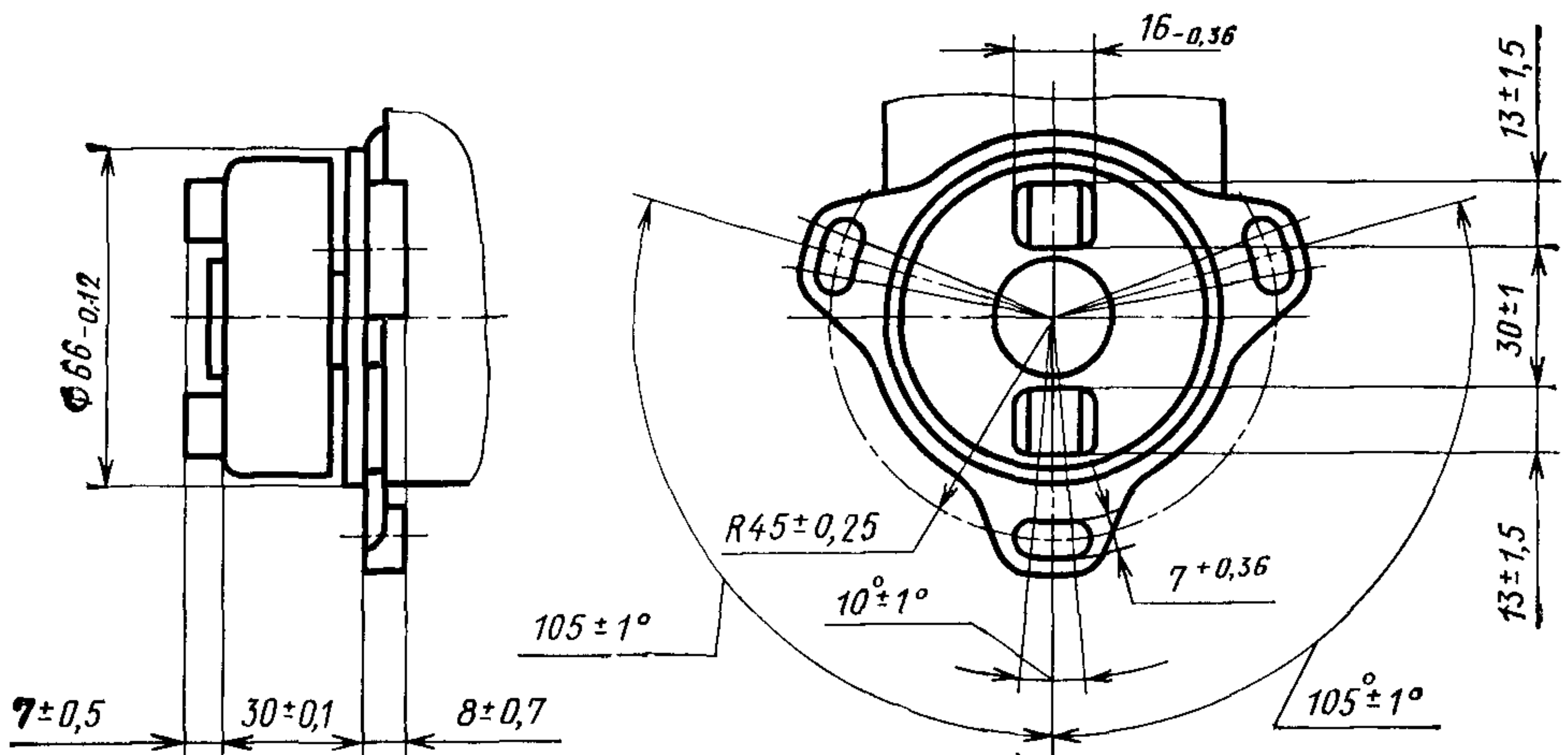
Постановлением Государственного комитета стандартов Совета Министров СССР от 15 января 1976 г. № 113 срок действия установлен

с 01.07.77
до 01.07.82

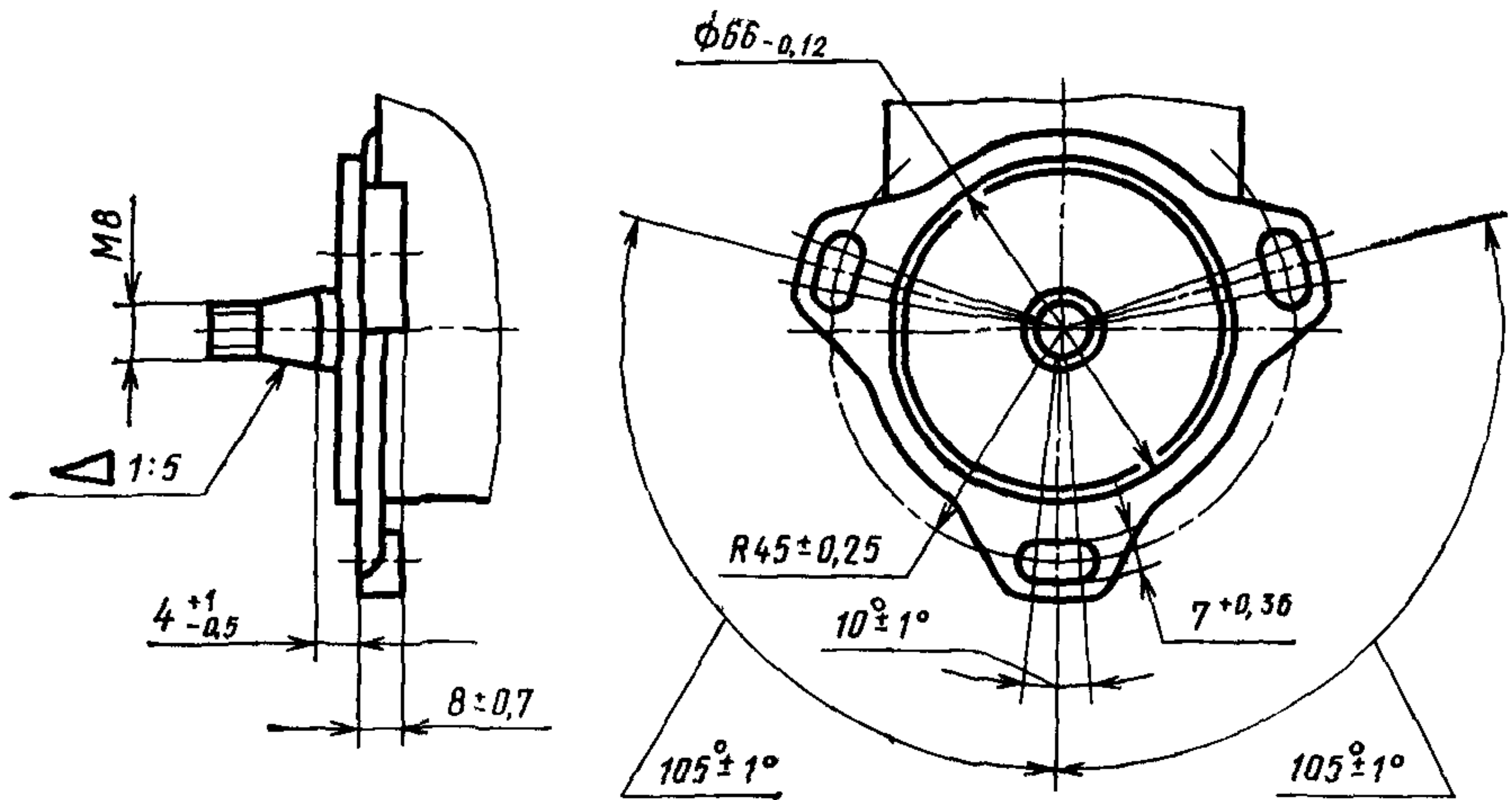
Несоблюдение стандарта преследуется по закону

1. Настоящий стандарт распространяется на автотракторные магнето с фланцевым креплением для двигателей внутреннего сгорания.

2. Присоединительные размеры магнето с присоединительными устройствами (пусковой ускоритель, автомат опережения зажигания и др.) должны соответствовать указанным на черт. 1, а без присоединительных устройств — на черт. 2.



Черт. 1



Черт. 2

Примечания:

1. По согласованию с потребителем (заказчиком) угол $10 \pm 1^\circ$ может быть увеличен до $20 \pm 1^\circ$.

2. По согласованию с потребителем допускается изготовление магнето с двумя и четырьмя отверстиями во фланце; присоединительные размеры в этом случае должны устанавливаться в технических условиях.

Редактор *В. П. Огурцов*
 Технический редактор *Л. Б. Семенова*
 Корректор *И. Л. Хиниц*

Сдано в наб. 27.01.76 Подп. в печ. 23.03.76 0,25 п. л. Тираж 8000 Цена 1 коп.

Ордена «Знак Почета» Издательство стандартов. Москва, Д-557, Новопресненский пер., 3
 Тип. «Московский печатник». Москва, Лялин пер., 6. Зак. 343