



**ГОСУДАРСТВЕННЫЙ СТАНДАРТ  
СОЮЗА ССР**

**ЭЛЕКТРООБОРУДОВАНИЕ АВТОМОБИЛЕЙ**  
**ЭЛЕКТРОМАГНИТНАЯ СОВМЕСТИМОСТЬ.**  
**КОНДУКТИВНЫЕ ПОМЕХИ**  
**ПО ЦЕПЯМ ПИТАНИЯ**  
**ТРЕБОВАНИЯ И МЕТОДЫ ИСПЫТАНИЙ**

**ГОСТ 28751—90**  
**(СТ СЭВ 6895—89)**

Издание официальное

**ГОСУДАРСТВЕННЫЙ КОМИТЕТ СССР ПО УПРАВЛЕНИЮ  
КАЧЕСТВОМ ПРОДУКЦИИ И СТАНДАРТАМ**

Москва

БЗ 8—90/695

**Электрооборудование автомобилей****ЭЛЕКТРОМАГНИТНАЯ СОВМЕСТИМОСТЬ.  
КОНДУКТИВНЫЕ ПОМЕХИ ПО ЦЕПЯМ  
ПИТАНИЯ****ГОСТ  
28751—90****Требования и методы испытаний****(СТ СЭВ 6895—89)**

Electrical equipment for vehicles. Electromagnetic compatibility. Electrical disturbance by conduction along supply lines. Requirements and test methods

ОКП 45 7300

Срок действия с 01.01.92  
до 01.01.93

Настоящий стандарт распространяется на вновь проектируемые электронные и электрические изделия (далее — изделия), предназначенные для работы на автотранспортных средствах, и устанавливает требования к их электромагнитной совместимости по кондуктивным помехам в бортовых сетях с номинальным напряжением 12 и 24 В, а также методы испытаний.

Стандарт не устанавливает методы испытаний для источников радиопомех по СТ СЭВ 784 (ГОСТ 16842).

**1. ОБЩИЕ ПОЛОЖЕНИЯ**

1.1. Электромагнитная совместимость изделий характеризуется помехоустойчивостью к кондуктивным помехам бортовой сети автомобиля, а также уровнем собственных кондуктивных помех, измеряемых на выводах питания.

Требования к электромагнитной совместимости следует устанавливать дифференцированным способом в соответствии с требованиями настоящего стандарта. Основными факторами при этом должны являться условия применения, а также функции, которые изделия должны выполнять в автомобиле. При выполнении этих требований изделия считаются совместимыми.

Проверку соответствия изделия требованиям настоящего стандарта следует проводить при постановке изделий на производство, а также при изменении конструкции изделий или техно-

---

Издание официальное

© Издательство стандартов, 1991

Настоящий стандарт не может быть полностью или частично воспроизведен, тиражирован и распространен без разрешения Госстандарта СССР

логии изготовления, если эти изменения могут оказать влияние на требования к их электромагнитной совместимости.

1.2. Помехоустойчивость изделия характеризуется функциональным состоянием изделия во время и после воздействия испытательных импульсов.

1.2.1. Форма и параметры испытательных импульсов, которые должны применяться для определения помехоустойчивости изделий, приведены в п. 3.6.

1.2.2. С целью дифференцированного подхода к требованиям помехоустойчивости изделий установлены 4 степени жесткости воздействия испытательными импульсами, которые приведены в п. 2.2. Это позволит учесть различные уровни напряжения помех в бортовых сетях автомобилей при установлении требований к помехоустойчивости изделия или характеризовать свойства изделий путем применения различных степеней помехоустойчивости.

1.2.3. В зависимости от требований к функциональному состоянию изделия во время и после воздействия испытательных импульсов устанавливаются следующие функциональные классы:

А — все функции изделий выполняются во время и после воздействия испытательных импульсов;

В — все функции изделий выполняются во время воздействия испытательных импульсов, однако значения одного или нескольких параметров могут выходить за пределы допусков. После воздействия значения всех параметров восстанавливаются;

С — одна или несколько функций изделий не выполняются во время воздействия испытательных импульсов, однако после воздействия работоспособность изделия восстанавливается;

Д — одна или несколько функций не выполняются во время воздействия испытательных импульсов. После воздействия работоспособность изделия восстанавливается простой управляющей операцией;

Е — одна или несколько функций не выполняются во время воздействия испытательных импульсов, после окончания воздействия работоспособность изделия не восстанавливается без проведения ремонта.

**Примечание.** Снижение работоспособности по классу С допускается для таких изделий, которые при наличии в бортовой сети определенных видов электромагнитных помех необязательно должны функционировать.

Снижение работоспособности по классу Д допускается для изделий, для которых защита против определенных видов электромагнитных помех экономически не оправдана.

Класс Е предусматривается для оформления результатов испытаний.

1.3. Уровень собственных помех изделий характеризуется:

- 1) видом собственных помех;
- 2) степенью эмиссии помех.

1.3.1. Собственные помехи подразделяются на следующие виды:

1 — отрицательные импульсы напряжения помех с длительностью импульсов  $0,1 \text{ мкс} < t_d \leq 2 \text{ мс}$ ;

2 — положительные импульсы напряжения помех с длительностью импульсов  $0,1 \text{ мкс} < t_d \leq 0,05 \text{ мс}$ ;

3 — импульсы напряжения помех с длительностью импульсов  $t_d \leq 0,1 \text{ мкс}$ .

1.3.2. Степень эмиссии помех определяет требования к уровню помех изделия с учетом помехоустойчивости других электронных систем автомобиля при соблюдении интервала помех не менее 3 дБ.

Установлено 4 степени эмиссии помех.

Предельные значения амплитуд помех в зависимости от соответствующих степеней эмиссии приведены в п. 2.3.

## 2. ТРЕБОВАНИЯ К ЭЛЕКТРОМАГНИТНОЙ СОВМЕСТИМОСТИ

2.1. Требования к электромагнитной совместимости изделий устанавливаются в стандартах и технической документации на конкретные виды изделий. При этом необходимо указывать данные:

по помехоустойчивости:

- 1) используемые виды испытательных импульсов;
- 2) степени жесткости воздействия;
- 3) требуемые функциональные классы изделия для каждого испытательного импульса;
- 4) число применяемых импульсов (для однократных при необходимости);

по допустимому уровню собственных помех:

- 1) виды собственных помех;
- 2) степени эмиссии помех.

Примеры оформления требований к электромагнитной совместимости изделий приведены в табл. 1.

Таблица 1

Требования к помехоустойчивости			
Испытательный импульс	Степень жесткости	Функциональное состояние	Примечание
1а	Не требуется	—	Прибор непосредственно соединен с аккумуляторной батареей
1б	Не требуется	—	
2	Не требуется	—	
3а	III	A	—
3б	III	A	—

Продолжение табл. 1

Требования к помехоустойчивости			
Испытательный импульс	Степень жесткости	Функциональное состояние	Примечание
4	IV	C	10 импульсов
5	I	D	Выключить прибор, затем снова включить
6	Не требуется	—	—
7	Не требуется	—	—

Продолжение табл. 1

Требования к уровню собственных помех		
Вид собственных помех	Степень эмиссии помех	Примечание
1	I	При размыкании рабочего напряжения допускается степень эмиссии II
2	I	
3	II	—

2.2. Для испытания изделий на помехоустойчивость при различных степенях жесткости следует применять указанные в табл. 2 пиковые значения напряжения испытательных импульсов, указанных в п. 3.6.

Таблица 2

Испытательный импульс	Пиковое значение напряжения $U_s$ , В							
	для бортовых сетей 12 В				для бортовых сетей 24 В			
	При степени жесткости							
	I	II	III	IV	I	II	III	IV
1a	-25	-50	-75	-100	-50	-100	-150	-200
1b	—	—	—	—	-275	550	-825	-1100
2	+25	+50	+75	+100	+25	50	+75	+100
3a	-25	-50	-100	-150	-35	-70	-140	-200
3b	+25	+50	+75	+100	+35	+70	+140	+200

Испытательный импульс	Пиковое значение напряжения $U_s$ , В							
	для бортовых сетей 12 В				для бортовых сетей 24 В			
	При степени жесткости							
	I	II	III	IV	I	II	III	IV
4	-4	-5	-5	-7	-5	-10	-14	-16
5	+26,5	+46,5	+66,5	+86,5	+70	+113	+156	+200
6	-50	-100	-200	-300	—	—	—	—
7	-20	-40	-60	-80	—	—	—	—

2.3 Уровни собственных помех при заданных степенях эмиссии помех не должны превышать указанных в табл. 3 пиковых значений напряжения.

Таблица 3

Вид собственных помех	Пиковое значение напряжения $U_s$ , В							
	для бортовых сетей 12 В				для бортовых сетей 24 В			
	При степени эмиссии помех							
	I	II	III	IV	I	II	III	IV
1	-15	-35	-50	-70	-35	-70	-105	-140
2	+15	+35	+50	+70	+15	+35	+50	+70
3	-15	-35	-70	-100	-25	-45	-100	-140
	+15	+35	+50	+70	+25	+45	+100	+140

### 3. МЕТОДЫ ИСПЫТАНИЙ

3.1. Измерения и испытания электромагнитной совместимости изделий следует проводить в условиях, установленных в стандартах на изделия конкретных типов.

При измерениях и испытаниях в лабораторных условиях значения рабочих напряжений должны соответствовать указанным в табл. 4.

Испытание изделия следует проводить при температуре окружающей среды  $(23 \pm 5)^\circ\text{C}$  для объекта испытания, если иное не установлено в стандартах на изделия конкретных типов.

Т а б л и ц а 4

В	
Номинальное напряжение	Рабочее напряжение
12	$13,5 \pm 0,5$
24	$27,0 \pm 1,0$

Примечание Значения рабочего напряжения соответствуют среднему напряжению бортовой сети при работающем двигателе

Порядок проведения измерений и испытаний произвольный. В случае, когда для всех испытаний применяют малое количество объектов испытания, необходимо исключить возможное накопление эффектов от отдельных испытаний.

Необходимое число объектов испытаний должно быть установлено в стандартах на конкретные изделия.

3.2. Измерения уровня собственных помех должны определить значения кондуктивных помех в цепях питания и управления изделий и проверить соблюдение предельно допустимых значений.

Для обеспечения сравнимости результатов натуральных и лабораторных измерений последние следует проводить с использованием стандартного эквивалента бортовой сети.

3.3. Для измерения собственных помех следует применять записывающий осциллограф со следующими параметрами:

- 1) ширина полосы — 100 МГц;
- 2) скорость записи — 100 см/мкс;
- 3) входная чувствительность — 0,1 В/см;
- 4) точность измерения — не более 10%.

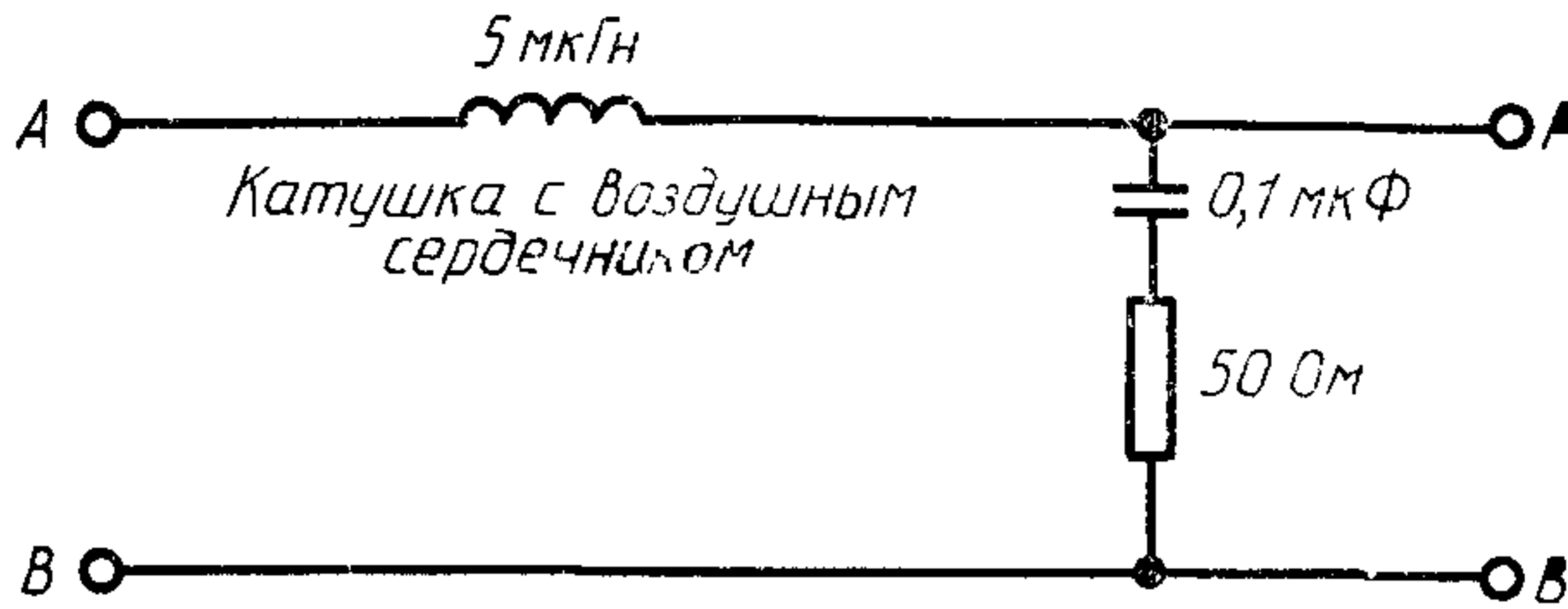
Допускается применять другие средства измерений, обеспечивающие необходимую точность измерений.

3.4. Для проведения измерений напряжения помех необходимо иметь:

- 1) источник питания;
- 2) силовой выключатель, обеспечивающий свободное от вибрации прерывание рабочего тока;
- 3) эквивалент бортовой сети.

В качестве эквивалента сети применяют пассивный четырехполюсник, схема и параметры которого приведены на черт. 1.

Индуктивность эквивалента бортовой сети следует выполнять в виде катушки с воздушным сердечником. Ее активное сопротивление не должно превышать 5 мОм. Эквивалент бортовой сети должен быть сконструирован таким образом, чтобы значение вход-

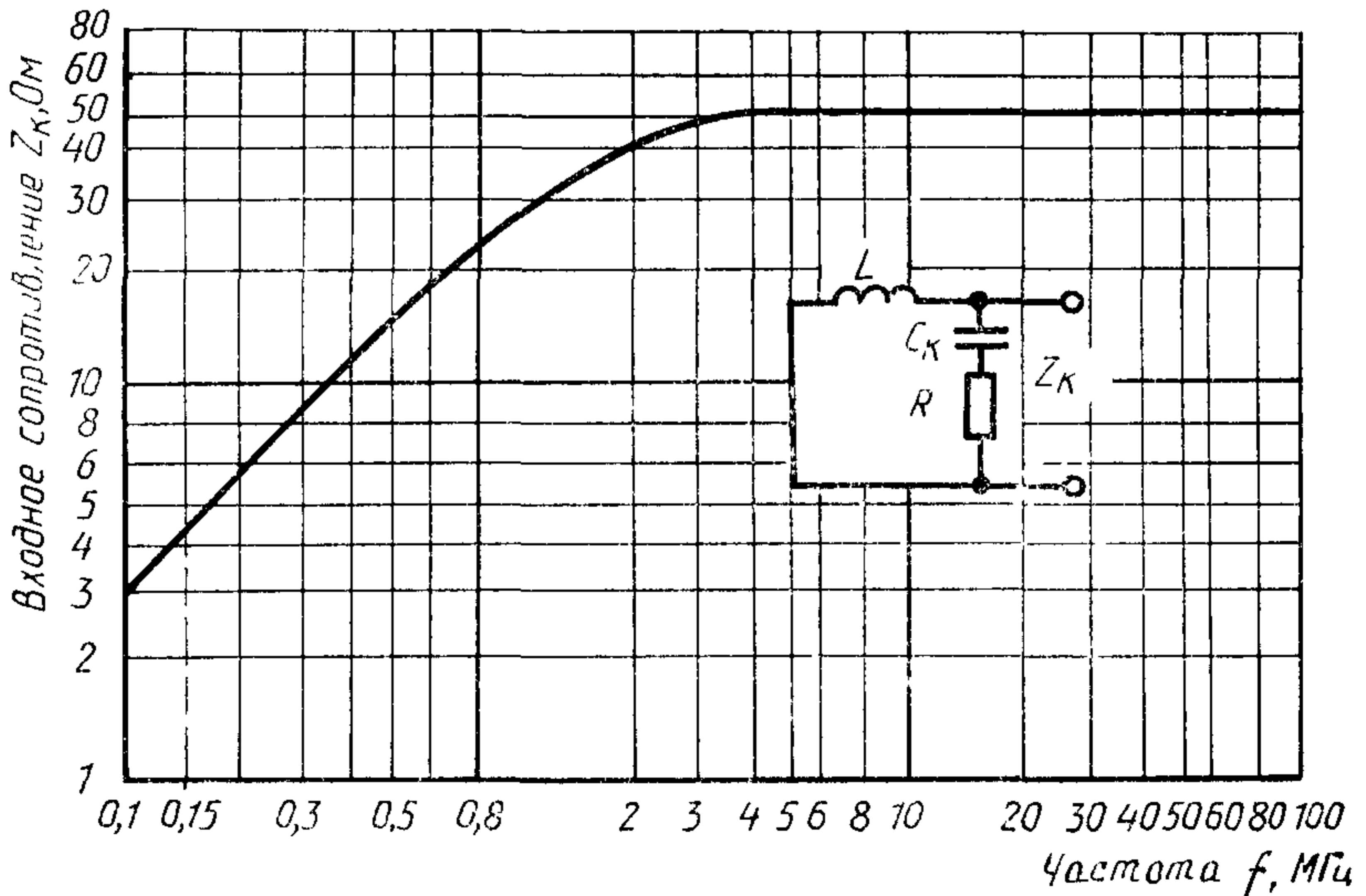


A—вывод электроснабжения, B—соединение с массой; P—вывод измеряемого объекта

Черт. 1

ного сопротивления короткого замыкания на выводе измеряемого объекта ( $Z_K$ ) в диапазоне частот от 0,15 до 100 МГц соответствовало теоретической кривой с погрешностью в пределах  $\pm 10\%$  (черт. 2).

Значение входного сопротивления короткого замыкания эквивалента бортсети как функция частоты



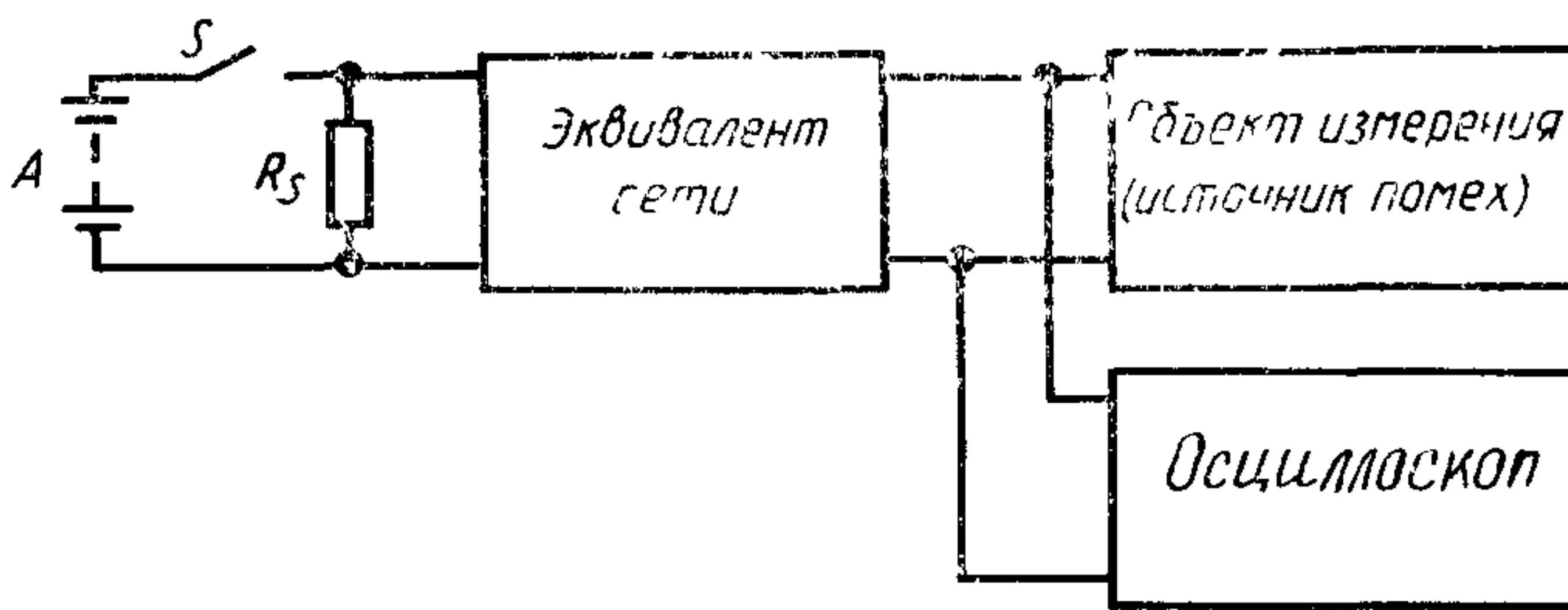
$C_K$ —емкость;  $R$ —сопротивление;  $L$ —индуктивность

Черт. 2



Для измерения напряжения помех исследуемое изделие подключают к источнику питания через эквивалент бортовой сети и силовой выключатель. Соединенный провод между эквивалентом бортовой сети и измеряемым объектом должен быть без изгибов и иметь длину  $(0,5 \pm 0,05)$  м. Осциллограф подключают к эквиваленту сети со стороны измеряемого объекта. Схема измерения приведена на черт. 3.

Схема измерения напряжения помех



А—аккумулятор, S—мощный выключатель,  $R_s$ —нагрузочное сопротивление

Черт. 3

Измерения проводят во всех возможных режимах работы, а также при приведении в действие имеющихся элементов управления и при размыкании цепи питания силовым выключателем. После размыкания рабочего напряжения нагрузочный резистор ( $R_s$ ) служит для моделирования активного сопротивления тех потребителей, которые подключены параллельно к изделию в отделенной от источника питания части бортовой сети. Следует применять малоиндуктивный резистор 40 Ом.

Опорным потенциалом при измерении пикового значения напряжения ( $U_s$ ) собственных помех видов 2 и 3 является рабочее напряжение бортовой сети: для вида 1 — «нулевой» потенциал. Длительность импульсов собственных помех ( $t_d$ ) измеряется на уровне 10% пикового значения амплитуды импульса.

3.5. При проведении испытаний на помехоустойчивость испытуемое изделие подключают к имитатору помех, создающему нормированные испытательные импульсы (п. 3.6) и рабочее напряжение бортовой сети.

Погрешность пикового значения ( $U_s$ ) испытательных импульсов при ненагруженном имитаторе помех должна составлять не более плюс 10%, для остальных параметров — в пределах  $\pm 10\%$ .

Для соединения имитатора помех с испытуемым объектом применяют соединительный провод длиной  $(0,5 \pm 0,05)$  м.

При испытании на помехоустойчивость проверяют функциональное состояние изделия по классам от А до Е в соответствии с п. 1.2.3.

Изделие следует подвергать воздействию испытательных импульсов, являющихся характерными для условий его эксплуатации на автомобиле.

Минимальное количество испытательных импульсов (продолжительность испытания), необходимых для одного испытательного цикла, приведено в табл. 5.

Таблица 5

Испытательный импульс	Минимальное количество испытательных импульсов (продолжительность испытания)	Интервал между импульсами (серией импульсов), с
1а	5000 импульсов	От 0,5 до 5 с
1б	100 импульсов	От 0,5 до 5 с
2	5000 импульсов	От 0,5 до 5 с
3а	1 ч	0,1 с
3б	1 ч	0,1 с
4	1 импульс	(См. примечание)
5	1 импульс	(См. примечание)
6	1 импульс	(См. примечание)
7	1 импульс	(См. примечание)

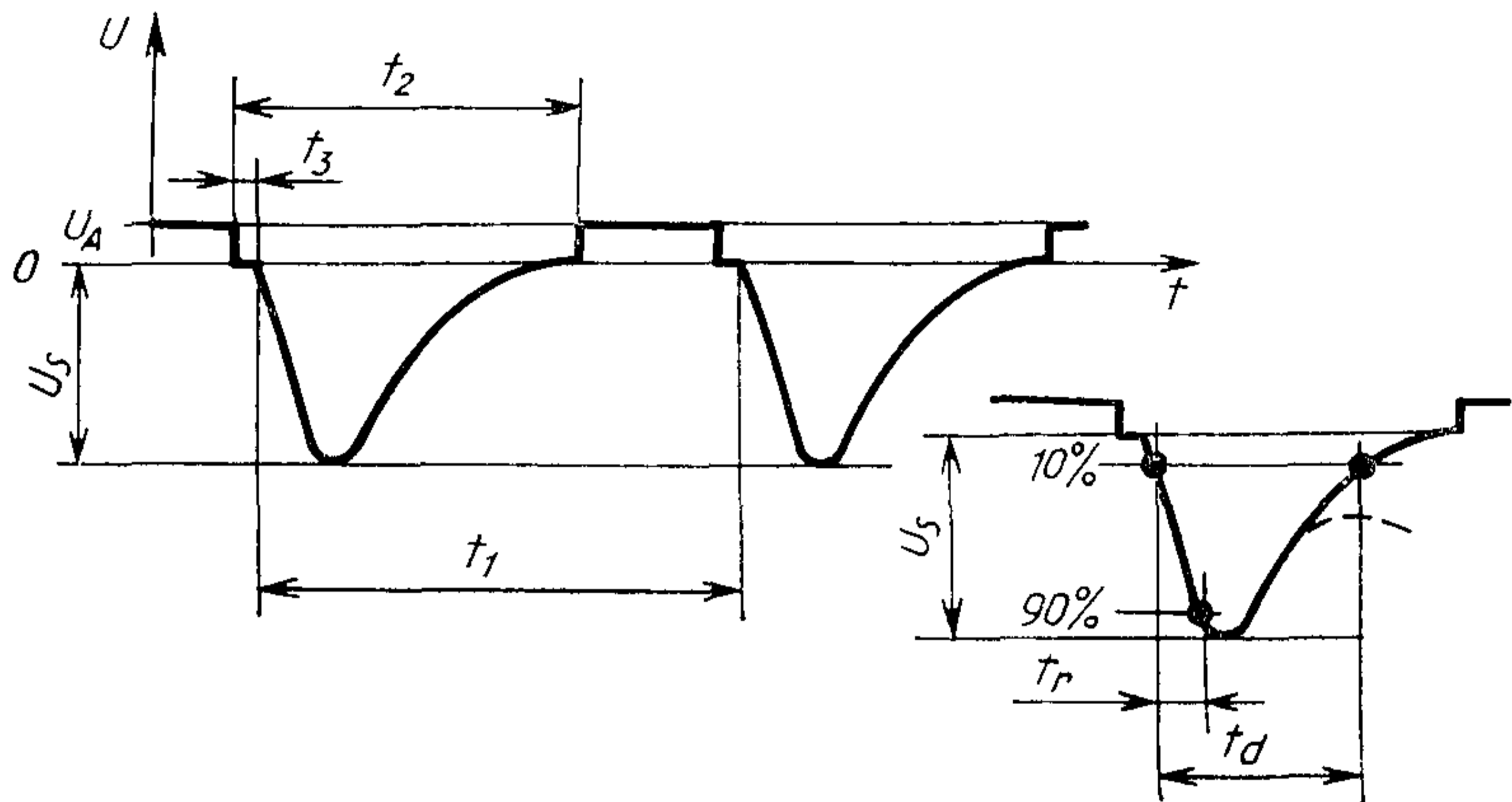
**Примечание** Для повторного воздействия необходимо обеспечивать интервалы в 1 мин между импульсами.

### 3.6. Испытательные импульсы

#### *Испытательный импульс 1*

Испытательный импульс 1 моделирует переходные процессы, которые возникают при отключении параллельных индуктивных нагрузок. Настоящий испытательный импульс должен применяться для испытания изделий, которые подключаются к бортовой сети таким образом, чтобы при отключении индуктивной нагрузки они остались параллельно подключенными. Форма и параметры импульса 1 приведены на черт. 4.

## Испытательный импульс 1



## Параметры при 12 В:

$U_s$  — от 0 до минус 100 В;  
 $R_1 = 10$  Ом;  
 $t_d = 2$  мс;  
 $t_r = 1$  мкс;  
 $t_1$  — от 0,5 до 5 с;  
 $t_2 = 200$  мс;  
 $t_3 \leq 100$  мкс

## Параметры при 24 В:

испытательный импульс 1а  
 $U_s$  — от 0 до минус 200 В;  
 $R_1$  — от 10 до 50 Ом;  
 $t_d = 2$  мс;  
 $t_r = 3$  мкс;  
 $t_1$  — от 0,5 до 5 с;  
 $t_2 = 200$  мс;  
 $t_3 \leq 100$  мкс

испытательный импульс 1б  
 $U_s$  — от 0 до минус 1100 В;  
 $R_1$  — от 50 до 200 Ом;  
 $t_d = 1$  мс;  
 $t_r = 9$  мкс;  
 $t_1$  — от 0,5 до 5 с;  
 $t_2 = 200$  мс

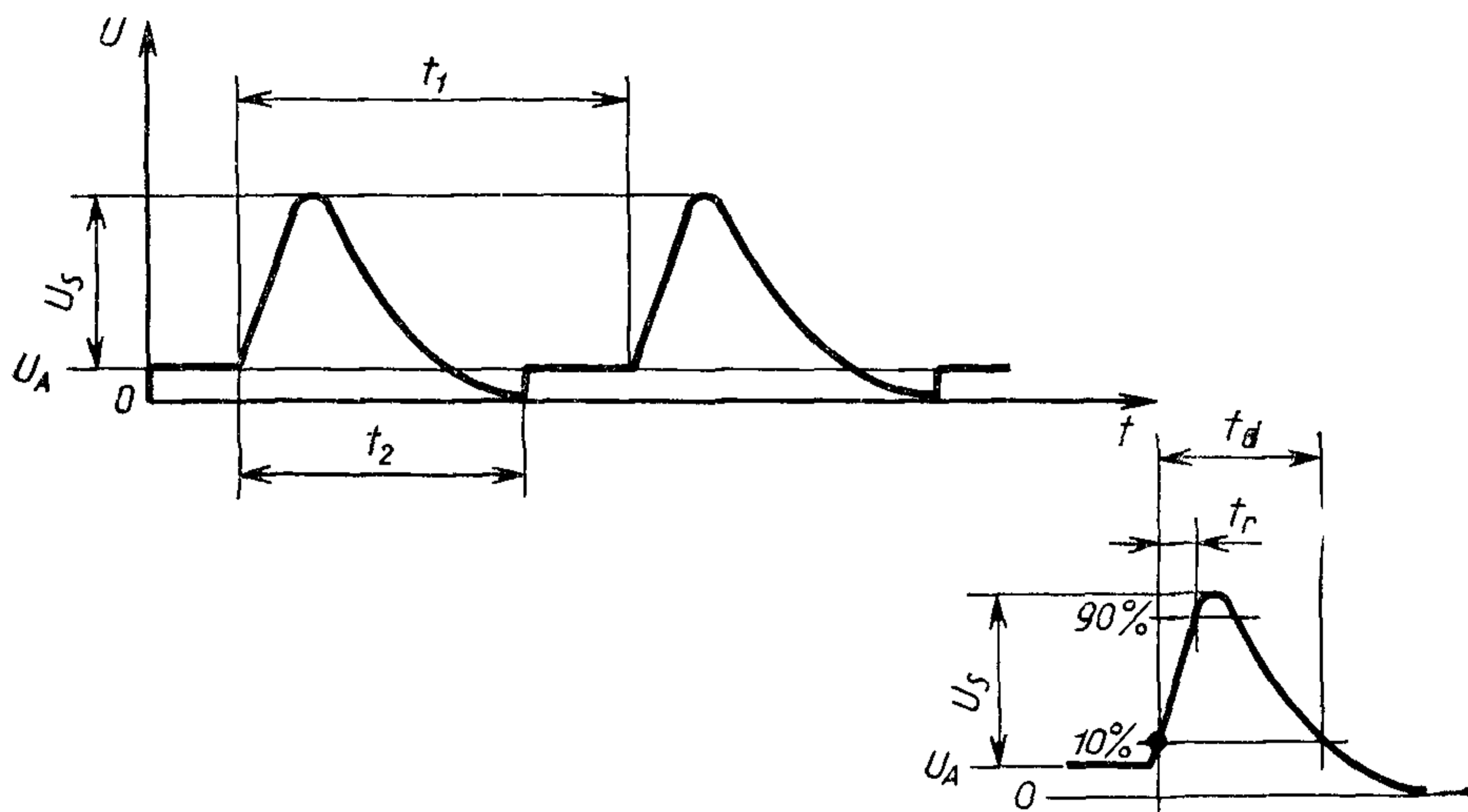
Черт. 4

Примечание. Время между отключением рабочего напряжения и подачей испытательного импульса ( $t_3$ ) должно быть минимальным.

## Испытательный импульс 2

Испытательный импульс 2 моделирует переходные процессы, которые вызваны внезапным прерыванием тока, подаваемого индуктивным источником в бортовую сеть. Такие переходные процессы возникают, например, когда двигатель постоянного тока, который подключен к тому же выключателю, что и система зажигания, после выключения зажигания из-за механической инерции продолжает работать как генератор. При каждом переключении системы зажигания на отключенном питающем проводе возникает пиковое значение напряжения. Форма и параметры импульса 2 приведены на черт. 5.

Испытательный импульс 2



Параметры при 12 В:

$U_s$  — от 0 до плюс 100 В;  
 $R_1 = 10$  Ом;  
 $t_1$  — от 0,5 до 5 с;  
 $t_2 = 200$  мс;  
 $t_d = 0,05$  мс;  
 $t_r = 1$  мкс.

Параметры при 24 В:

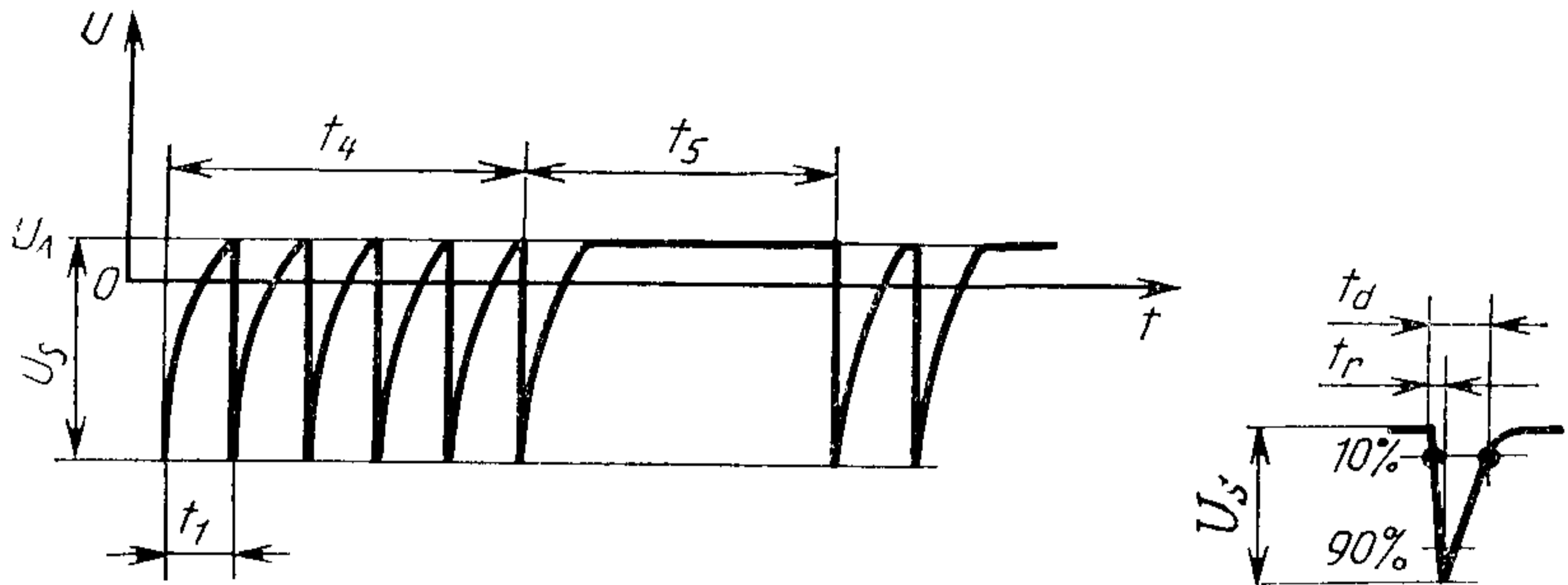
$U_s$  — от 0 до плюс 100 В;  
 $R_1$  — от 10 до 50 Ом;  
 $t_d = 0,05$  мс;  
 $t_r = 1$  мкс;  
 $t_1$  — от 0,5 до 5 с;  
 $t_2 = 200$  мс.

Черт. 5

Испытательные импульсы 3а и 3б

Испытательные импульсы 3а и 3б моделируют пиковые значения напряжений, которые возникают при коммутационных процессах. На параметры этих импульсов оказывают влияние значения распределенных емкостей и индуктивностей бортовой сети. Форма и параметры испытательных импульсов 3а и 3б приведены на черт. 6 и 7.

## Испытательный импульс 3а



## Параметры 12 В:

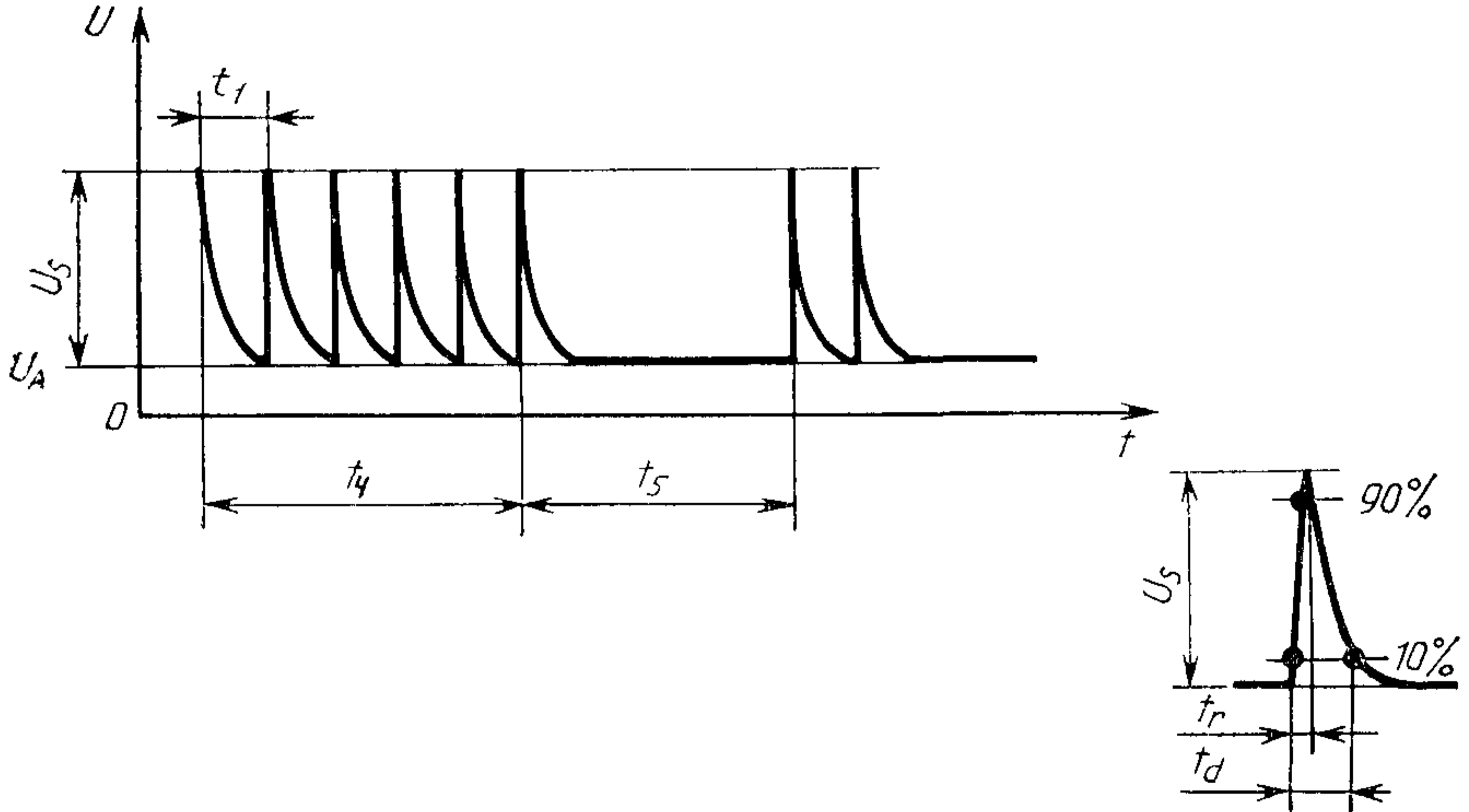
$U_s$  — от 0 до минус 150 В;  
 $R_1 = 50$  Ом;  
 $t_d = 0,1$  мкс;  
 $t_r = 5$  нс;  
 $t_1 = 100$  мкс;  
 $t_4 = 10$  мс;  
 $t_5 = 90$  мс.

## Параметры 24 В:

$U_s$  — от 0 до минус 200 В;  
 $R_1 = 50$  Ом;  
 $t_d = 0,1$  мкс;  
 $t_r = 5$  нс;  
 $t_1 = 100$  мкс;  
 $t_4 = 10$  мс;  
 $t_5 = 90$  мс.

Черт. 6

## Испытательный импульс 3б



## Параметры 12 В:

$U_s$  — от 0 до плюс 100 В;  
 $R_1 = 50$  Ом;  
 $t_d = 0,1$  мкс;  
 $t_r = 5$  нс;  
 $t_1 = 100$  мкс;  
 $t_4 = 10$  мс;  
 $t_5 = 90$  мс.

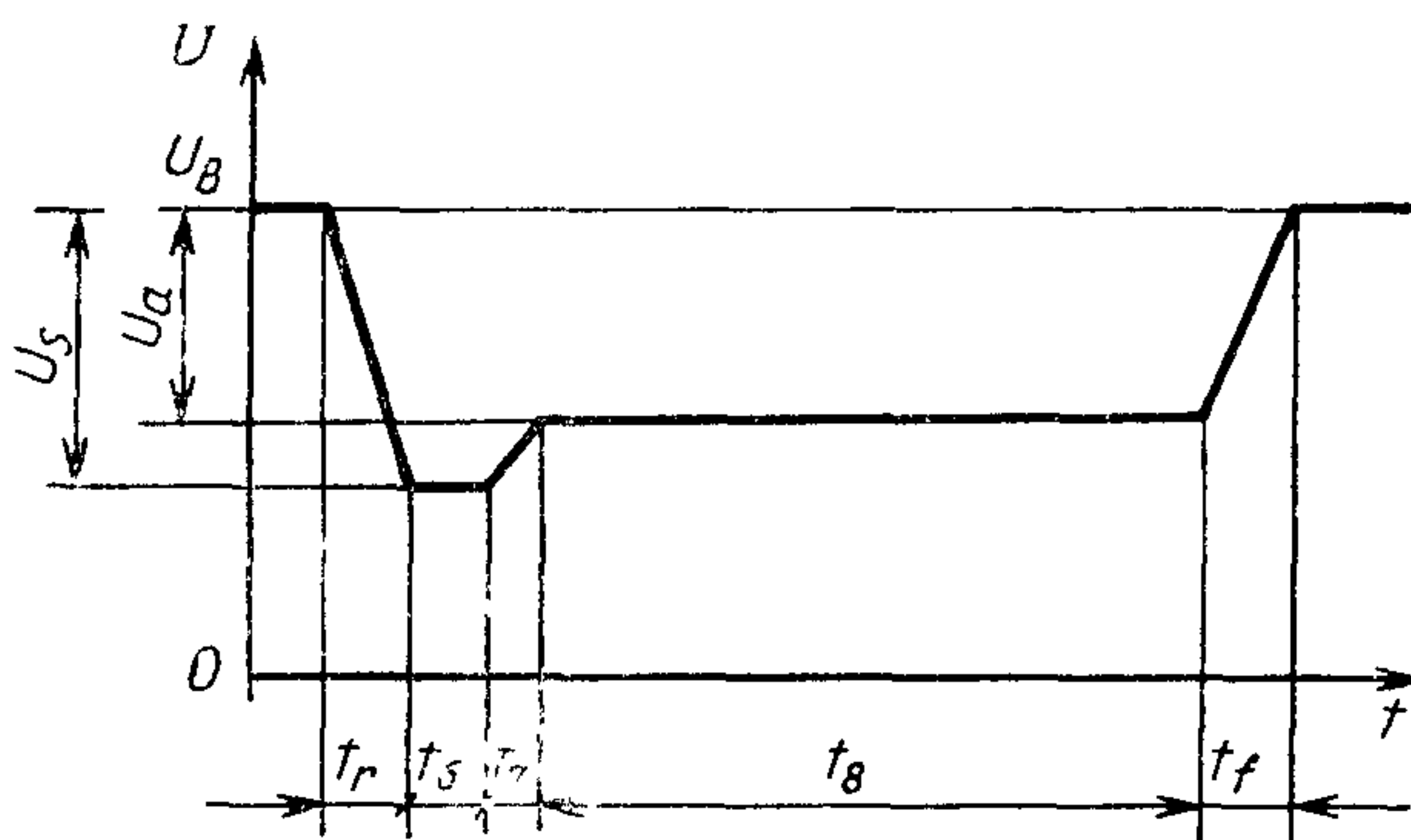
## Параметры 24 В:

$U_s$  — от 0 до плюс 200 В;  
 $R_1 = 50$  Ом;  
 $t_d = 0,1$  мкс;  
 $t_r = 5$  нс;  
 $t_1 = 100$  мкс;  
 $t_4 = 10$  мс;  
 $t_5 = 90$  мс.

Черт. 7

*Испытательный импульс 4*

Испытательный импульс 4 моделирует посадку напряжения питания, который вызывается включением стартера двигателя внутреннего сгорания (пульсации при прокручивании стартера не учитываются). Форма и параметры импульса 4 приведены на черт. 8.

**Испытательный импульс 4**

## Параметры при 12 В:

$U_B = 12$  В;  
 $U_S$  — от минус 4 до плюс 7 В,  
 $U_a$  — от минус 2,5 до минус 6 В;  
 если  $|U_a| < |U_S|$ ,  
 $R_1 = 0,01$  Ом;  
 $t_s$  — от 15 до 40 мс<sup>1</sup>;  
 $t_r \leq 50$  мс,  
 $t_g$  — от 0,5 до 20 с;  
 $t_f \leq 5$  мс,  
 $t_f$  — от 5 до 100 мс<sup>2</sup>.

## Параметры при 24 В:

$U_B = 24$  В,  
 $U_S$  — от минус 5 до минус 16 В;  
 $U_a$  — от минус 5 до минус 12 В, если  
 $|U_a| < |U_S|$ ;  
 $R_1 = 0,01$  Ом;  
 $t_s$  — от 50 до 100 мс<sup>1</sup>;  
 $t_r \leq 50$  мс;  
 $t_g$  — от 0,5 до 20 с;  
 $t_f \leq 10$  мс;  
 $t_f$  — от 10 до 100 мс<sup>2</sup>.

Черт. 8

<sup>1</sup> Конкретное значение следует устанавливать в зависимости от предусмотренного применения изделия.

<sup>2</sup>  $t_f = 5$  мс — типичный случай, когда двигатель внутреннего сгорания начинает работать в конце пускового процесса;  $t_f = 100$  мс — типичный случай когда двигатель не запускается.

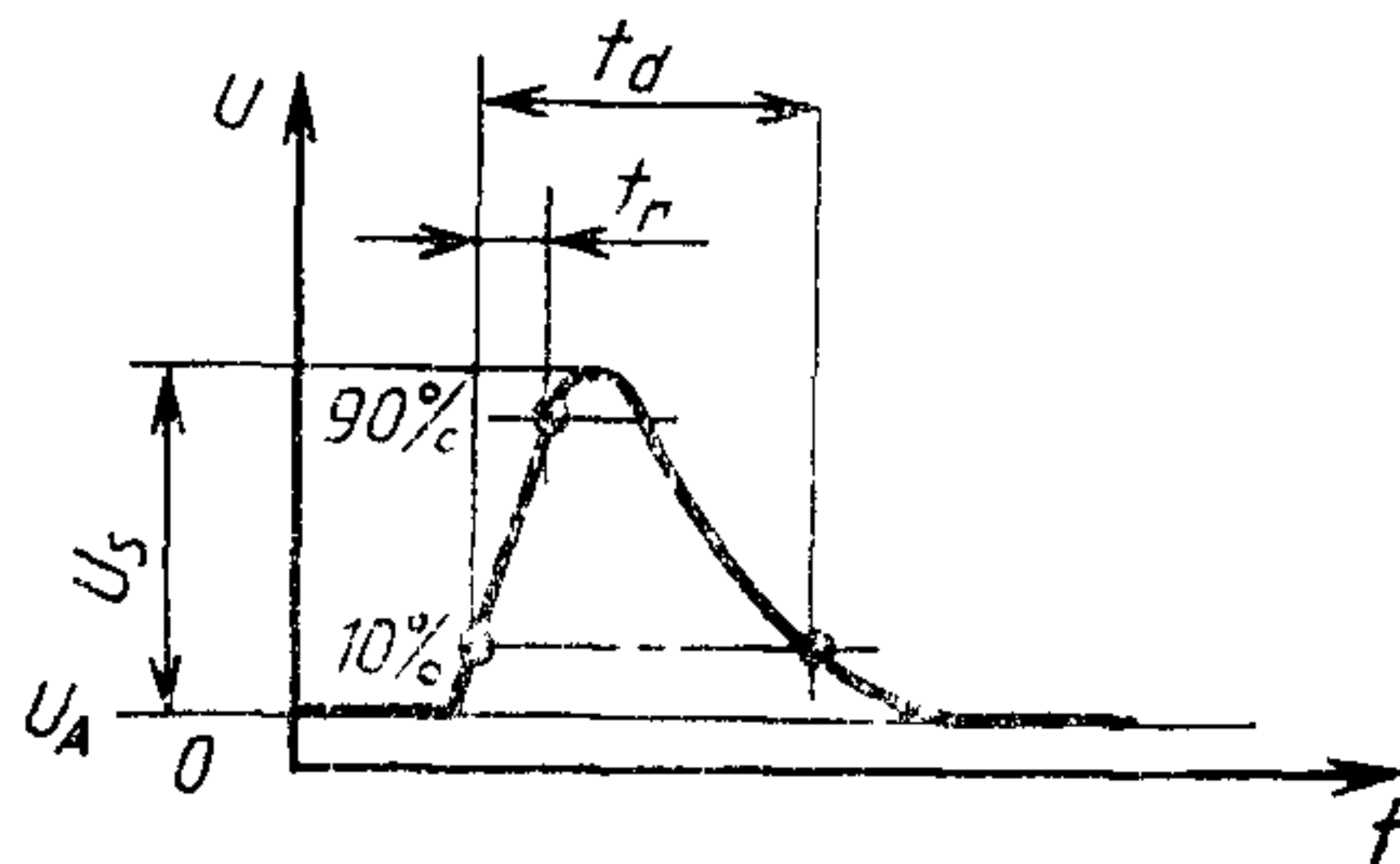
*Испытательный импульс 5*

Испытательный импульс 5 моделирует переходный процесс при режиме сброса нагрузки, а также размыкания аккумуляторной батареи в то время, когда от генератора еще продолжается подача зарядного тока, а другая нагрузка остается в цепи генератора. Амплитуда переходного процесса зависит от числа оборотов

и от тока возбуждения генератора в момент размыкания батареи. Продолжительность переходного процесса определяют, главным образом, постоянной времени цепи возбуждения и амплитудой импульса.

Сброс нагрузки может возникать из-за коррозии кабеля, плохого соединения зажимов батареи или когда по причине внутреннего размыкания батареи прерывается зарядный ток. Форма и параметры испытательного импульса 5 приведены на черт. 9.

### Испытательный импульс 5



#### Параметры при 12 В

$U_s$  — от плюс 26,5 до плюс 86,5 В;  
 $R_1$  — от 0,5 до 4 Ом,  
 $t_d$  — от 40 до 400 мс,  
 $t_r$  — от 5 до 10 мс

#### Параметры при 24 В:

$U_s$  — от плюс 70 до плюс 200 В,  
 $R_1$  — от 1 до 8 Ом,  
 $t_d$  — от 100 до 350 мс,  
 $t_r = 10$  мс

Черт. 9

#### Примечания

1 Внутреннее сопротивление генератора в случае режима сброса нагрузки является функцией частоты вращения генератора и зарядного тока

2 Внутреннее сопротивление ( $R_1$ ) генератора для испытательного импульса 5 рассчитывают по формуле

$$R_1 = \frac{10 U_{\text{ном}} n_{\text{действ}}}{0,8 I_{\text{доп}} 12000 \text{ мин}^{-1}}$$

где  $U_{\text{ном}}$  — номинальное напряжение генератора,

$I_{\text{доп}}$  — допустимый ток при частоте вращения генератора 6000 мин<sup>-1</sup>;

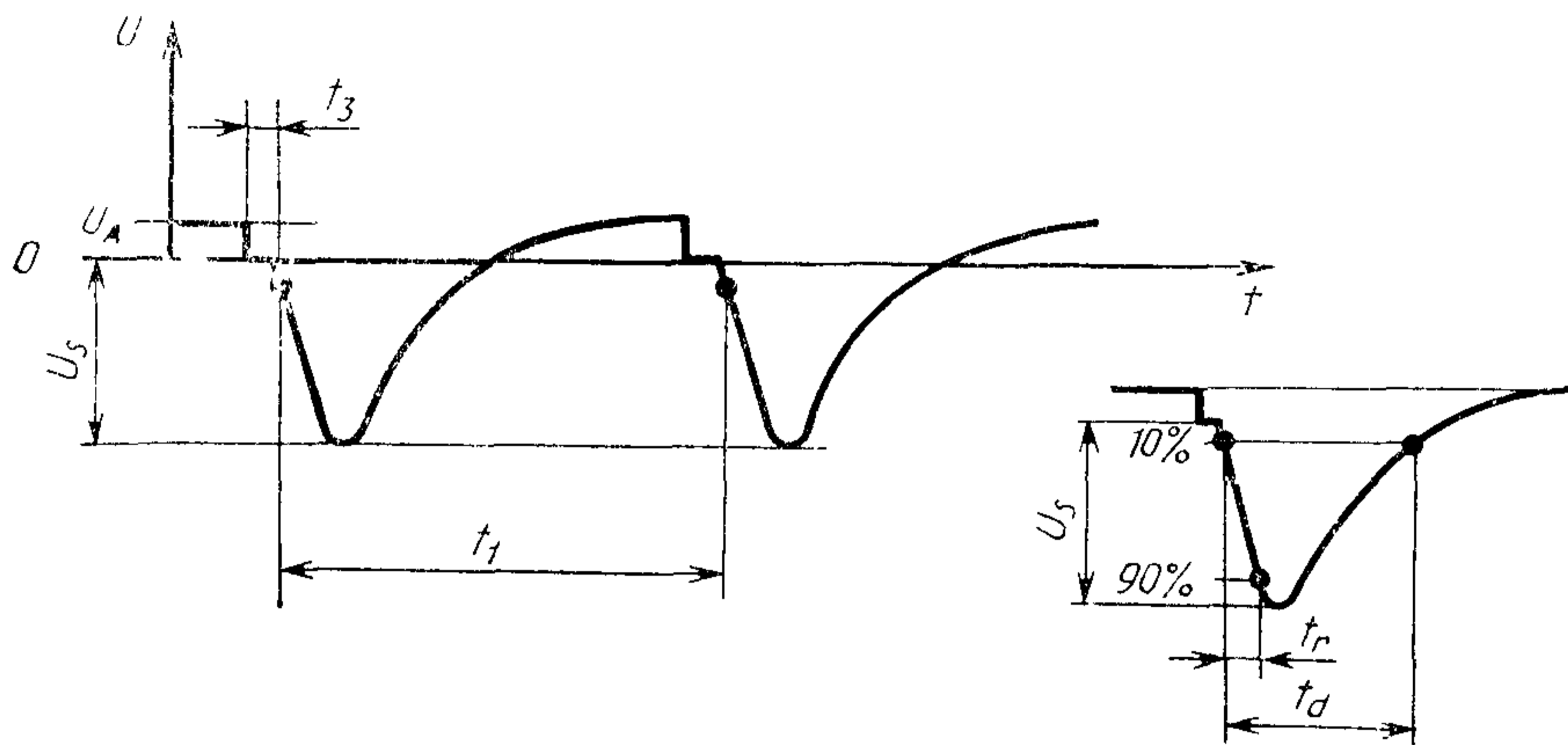
$n_{\text{действ}}$  — действительная частота вращения

3 Параметры испытательных импульсов зависят друг от друга, причем большие значения пикового напряжения взаимосвязаны с большими значениями внутреннего сопротивления ( $R_1$ ) и длительностью импульса ( $t_d$ )

#### Испытательный импульс 6

Испытательный импульс 6 моделирует переходный процесс, который возникает при прерывании тока катушки зажигания. Форма и параметры импульса 6 приведены на черт. 10

## Испытательный импульс 6



Параметры при 12 В:

$U_s$  — от 0 до минус 300 В;  
 $R_1 = 30$  Ом;  
 $t_d = 300$  мкс.  
 $t_r = 60$  мкс;  
 $t_1 = 15$  с,  
 $t_3 \leq 100$  мкс.

Черт. 10

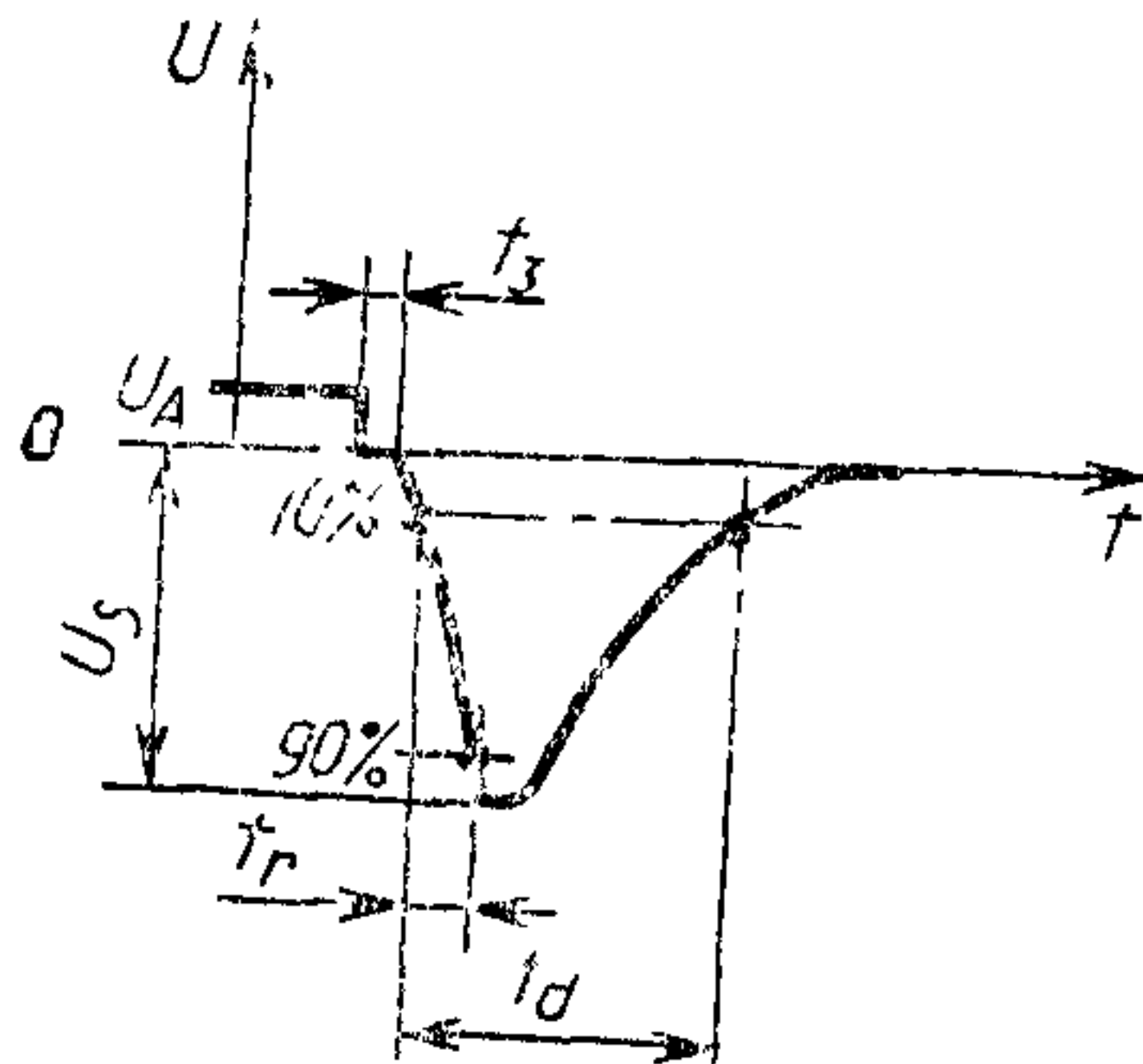
Примечание. Время между моментом отключения рабочего тока и моментом подачи испытательного импульса ( $t_3$ ) должно быть минимальным.

## Испытательный импульс 7

Испытательный импульс 7 моделирует режим, вызванный исчезновением электромагнитного поля генератора при отключении двигателя. Форма и параметры импульса 7 приведены на черт. 11.



## Испытательный импульс 7



Параметры при 12 В:  
 $U_S$  — от 0 до минус 80 В;  
 $R_1 = 10$  Ом;  
 $t_d = 100$  мс;  
 $t_r$  — от 5 до 10 мс;  
 $t_3 \leq 100$  мс.

Черт. 11

Примечание. Время между моментом отключения рабочего напряжения и моментом подачи испытательного импульса ( $t_3$ ) должно быть минимальным.

3.7. В результатах испытаний изделий на помехоустойчивость должны быть отражены функциональные классы, к которым относятся изделия при воздействии на них испытательным импульсом различной степени жесткости. Пример оформления результатов испытания изделий на помехоустойчивость приведен в табл. 6.

Таблица 6

## Результаты испытаний на помехоустойчивость

Испытательный импульс	Функциональный класс при степени жесткости				Примечание	
	I	II	III	IV		
1a	A	A	A	E	—	
1b	A	A	E	—		
2	A	B	C	E		
3a	A	A	B	C		
3b	A	A	B	C		
4	B	B	C	C		
5	C	C	E	—		
6	Не использовался					Не имеет числового значения для предусмотренных случаев применения
7	Не использовался					

Результаты измерений собственных помех должны отражать следующие показатели:

- 1) пиковые значения амплитуды ( $U_s$ );
- 2) длительность импульсов ( $t_d$ ) и (или) серии импульсов.

Результаты измерений и испытаний, которые служат для проверки выполнения требований п. 2.1, следует оформлять в соответствии с табл. 1. Пример оформления проверки электромагнитной совместимости изделия приведен в табл. 7.

Таблица 7

Результаты испытаний на помехоустойчивость			
Испытательный импульс	Степень жесткости	Функциональный класс	Примечание
3а	III	B	Требование не выполняется
3б	III	A	
4	IV	C	
5	I	C	

Продолжение табл. 7

Измеренные уровни помех		
Вид собственных помех	Степень эмиссии помех	Примечание
1	II	Переходный процесс при отключении рабочего напряжения
2	I	
3	I	

**ТЕРМИНЫ, ПРИМЕНЯЕМЫЕ В НАСТОЯЩЕМ СТАНДАРТЕ,  
И ИХ ПОЯСНЕНИЯ**

Термин	Пояснение
Электромагнитная совместимость	Способность изделия (узла, прибора, системы) выполнять предусмотренные функции в определенной электромагнитной среде без электромагнитного воздействия на эту среду больше допустимого уровня
Бортовая сеть	Совокупность проводов питания автомобиля, включая кузов, используемый в качестве обратного провода
Напряжение помех	Все изменения рабочего напряжения по сравнению со стационарным состоянием, которые могут нарушать работоспособность изделия
Уровень помех	Пиковые значения напряжений помех, измеряемые на выводах питания изделия в определенных условиях измерения
Помехоустойчивость	Свойство изделия работать под влиянием напряжения помех без функциональных нарушений
Степень помехоустойчивости	Свойство изделия выдерживать заданное функциональное состояние под воздействием определенных испытательных импульсов определенных степеней жесткости на выводах питания
Эквивалент сети	Установка, с помощью которой при измерениях напряжения помех моделируют средний импеданс проводов питания автомобиля
Испытательный импульс	Импульс напряжения, с помощью которого моделируют характерные параметры определенного типа напряжения помех. Он служит для испытания электронных изделий на помехоустойчивость
Имитатор помех	Прибор для генерации испытательных импульсов

## ИНФОРМАЦИОННЫЕ ДАННЫЕ

1. ВНЕСЕН Министерством автомобильного и сельскохозяйственного машиностроения СССР

### РАЗРАБОТЧИКИ

В. А. Набоких, канд. техн. наук; А. Г. Рябов, канд. техн. наук;  
Н. А. Володина, канд. техн. наук; Б. Е. Бадю; В. С. Абрамов

2. УТВЕРЖДЕН И ВВЕДЕН В ДЕЙСТВИЕ Постановлением Государственного комитета СССР по управлению качеством продукции и стандартам от 27.11.90 № 2943 стандарт Совета Экономической Взаимопомощи СТ СЭВ 6895—89 «Электрооборудование автомобилей. Электромагнитная совместимость. Кондуктивные помехи по цепям питания. Требования и методы испытаний» непосредственно в качестве государственного стандарта СССР с 01.01.92

3. ССЫЛОЧНЫЕ НОРМАТИВНО-ТЕХНИЧЕСКИЕ ДОКУМЕНТЫ

Номер пункта, в котором приведена ссылка	Обозначение соответствующего стандарта	Обозначение отечественного НТД, на который дана ссылка
Вводная часть	СТ СЭВ 784—77	ГОСТ 16842—82

Редактор *Т. С. Шеко*

Технический редактор *О. Н. Никитина*

Корректор *М. С. Кабашова*

Сдано в наб. 20.12.90 Подп. в печ. 15.02.91 1 25 усл. п. л. 1,25 усл. кр.-отт. 1,13 уч.-изд. л.  
Тир. 5000 Цена 45 коп.

Ордена «Знак Почета» Издательство стандартов, 123557, Москва, ГСП, Новопресненский пер., 3  
Тип. «Московский печатник». Москва, Лялин пер., 6. Зак. 2479