

**ГОСТ 28261—89
(ИСО 4130—78
ИСО 6549—80)**

М Е Ж Г О С У Д А Р С Т В Е Н Н Ы Й С Т А Н Д А Р Т

АВТОТРАНСПОРТНЫЕ СРЕДСТВА

**ПОРЯДОК ОПРЕДЕЛЕНИЯ ПОЛОЖЕНИЯ ТОЧКИ *H*
И ФАКТИЧЕСКОГО УГЛА НАКЛОНА СПИНКИ СИДЕНЬЯ
ПОСАДОЧНЫХ МЕСТ ВОДИТЕЛЯ И ПАССАЖИРОВ**

Издание официальное

БЗ 11—2004



**Москва
Стандартинформ
2006**

АВТОТРАНСПОРТНЫЕ СРЕДСТВА

Порядок определения положения точки *H* и фактического угла наклона спинки сиденья посадочных мест водителя и пассажиров

Motor vehicles. Procedure for determining the «H» point and the actual seat-back angle for seating positions in motor vehicles

ГОСТ
28261—89
(ИСО 4130—78
ИСО 6549—80)МКС 43.040
ОКП 45 1000, 45 2000Дата введения 01.01.91

Настоящий стандарт устанавливает порядок определения положения точки *H* и фактического угла наклона спинки сиденья для посадочных мест водителя и взрослых пассажиров в автотранспортном средстве, а также требования к допустимым отклонениям измеренных значений определяемых параметров от указанных предприятием-изготовителем автотранспортного средства в конструкторской документации.

Термины, применяемые в стандарте, и их пояснения приведены в приложении 1.

1. ПОРЯДОК ОПРЕДЕЛЕНИЯ ПОЛОЖЕНИЯ ТОЧКИ *H* И ФАКТИЧЕСКОГО УГЛА НАКЛОНА СПИНКИ СИДЕНЬЯ

1.1. Точку *H* и фактический угол наклона спинки сиденья для каждого из посадочных мест, предусмотренных предприятием-изготовителем автотранспортного средства, определяют с помощью трехмерного посадочного манекена по ГОСТ 20304.

Если посадочные места одного ряда сидений могут быть отнесены к идентичным (например, при нераздельных или одинаковых сиденьях), то для таких посадочных мест определяют одну точку *H* и один фактический угол наклона спинки, размещая трехмерный посадочный манекен на типичном для этого ряда сидений посадочном месте. Таким местом является:

для переднего ряда сидений — место для водителя;
для остальных рядов сидений — одно из боковых мест.

1.2. Для проведения испытаний предприятие-изготовитель автотранспортного средства должно представить службе, проводящей испытания, по форме, приведенной в приложении 2, следующие исходные данные:

1.2.1. Координаты не менее трех контрольных мест кузова (кабины) автотранспортного средства относительно трехмерной системы координат и опорной поверхности дороги, используемых при проектировании автотранспортного средства (черт. 1).

Контрольные места должны быть доступны для их практического использования и обозначены в конструкторской документации.

1.2.2. Координаты точки *R* для каждого из посадочных мест относительно трехмерной системы координат по п. 1.2.1.

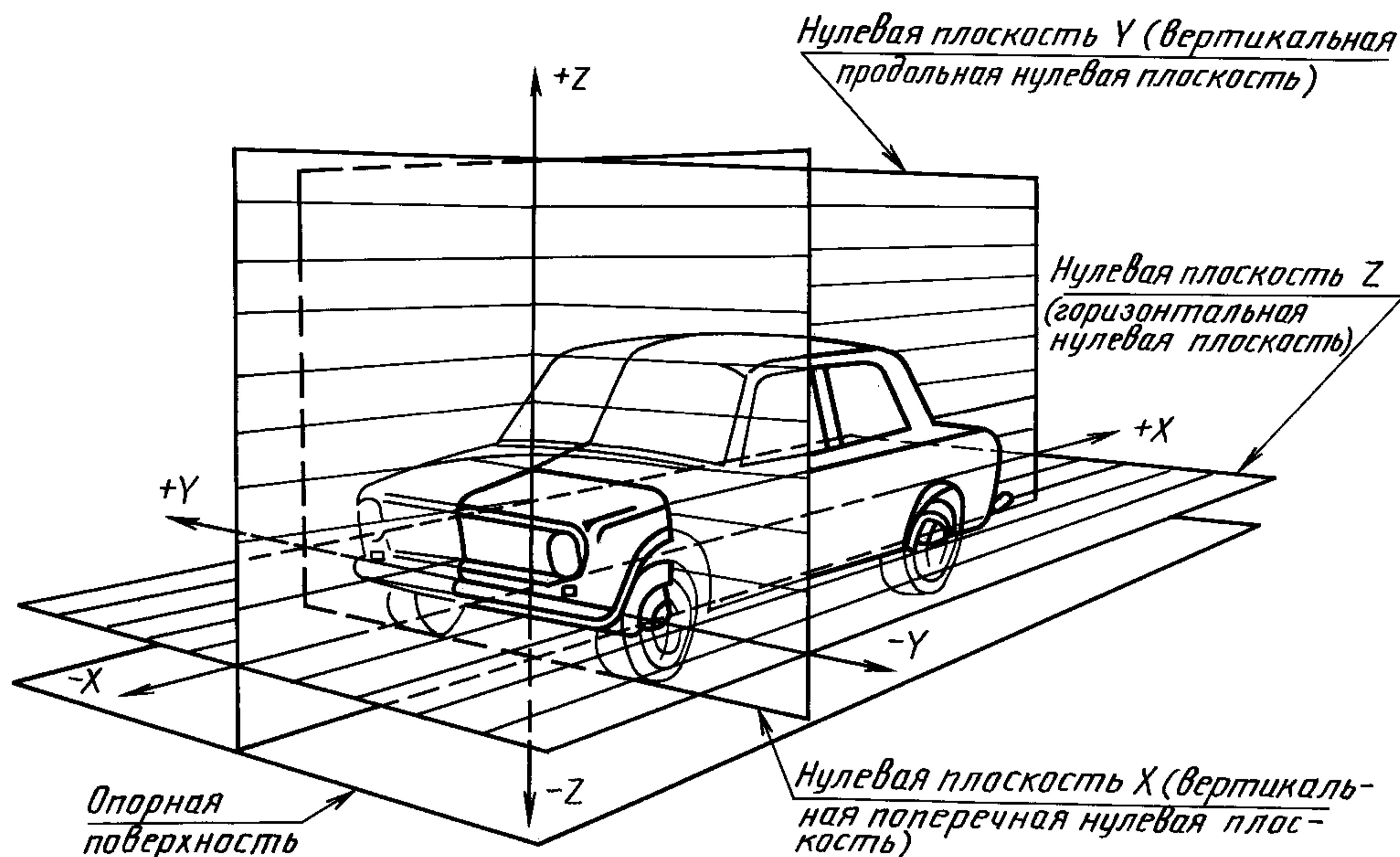
1.2.3. Конструкторский угол наклона спинки сиденья для каждого из посадочных мест.

1.2.4. Данные, необходимые для установки сидений, если они регулируются в положение для измерений в соответствии с п. 1.3.3.

1.3. Подготовка автотранспортного средства к испытаниям

1.3.1. Перед испытаниями автотранспортное средство (его кузов или кабина) должно быть выдержано при температуре $(25 \pm 5)^\circ\text{C}$ до тех пор, пока материал сидений не достигнет указанной выше температуры.





Черт. 1

1.3.2. Испытуемое автотранспортное средство (его кузов или кабина) жестко устанавливают на измерительной площадке по контрольным местам в положение, соответствующее заданному предприятием-изготовителем.

1.3.3. Испытуемое сиденье, если оно регулируется, сначала отодвигают в указанное предприятием-изготовителем крайнее заднее положение, соответствующее нормальным условиям управления автотранспортным средством или езды в нем, используя при этом только продольное регулирование сиденья, исключая ту часть его величины, которая предназначена для иных целей. Затем, если предусмотрены другие виды регулирования (вертикальное, угловое, по углу наклона спинки и др.), сиденье устанавливают в положение, указанное предприятием-изготовителем, при этом системы поддрессоривания сиденья жестко блокируют.

1.3.4. Если испытуемое сиденье никогда ранее не нагружалось перед испытаниями, оно должно быть дважды нагружено массой (например, манекеном) от 70 до 80 кг в течение одной минуты каждый раз.

1.3.5. Перед размещением манекена все посадочные места должны быть выдержаны без нагружения не менее 0,5 ч (предпочтительно — 1 ч).

1.4. Размещение манекена

1.4.1. Посадочное место, на котором размещают манекен, покрывают хлопчатобумажной тканью, имеющей 18,9 ниток на 1 см^2 и массу 0,228 кг на 1 м^2 . Допускается применение другой ткани, имеющей аналогичные характеристики. Размер ткани должен быть достаточным, чтобы не было непосредственного контакта манекена с обивочным материалом сиденья.

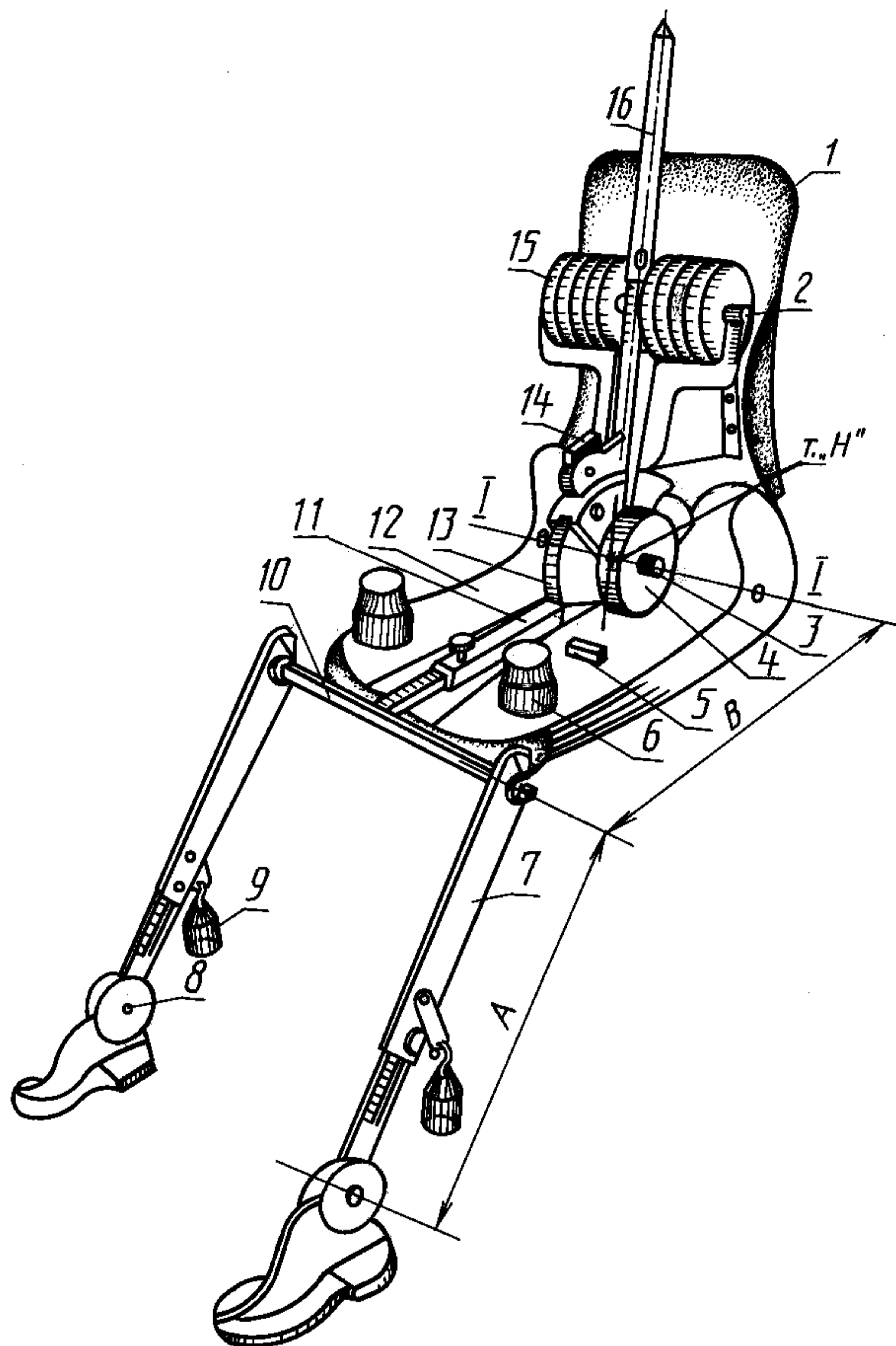
Если испытания проводят вне автотранспортного средства, то сиденье должно быть установлено в таком положении, как и в автотранспортном средстве, при этом площадка, на которой размещают стопы манекена, должна иметь те же характеристики, что и пол автотранспортного средства (угол наклона, положение по высоте относительно сиденья, характеристики поверхности и др.).

1.4.2. Манекен (черт. 2) без грузов и элементов 7, моделирующих голени и стопы, размещают на сиденье таким образом, чтобы его плоскость симметрии совпала со средней продольной плоскостью (C/LO) посадочного места. При этом, если не может быть достигнута возможность правильной ориентации манекена по уровням из-за помех, например, создаваемых кромками подушек сиденья, то допускается параллельное смещение манекена по направлению к средней продольной плоскости автотранспортного средства. Величина этого смещения должна быть зарегистрирована в протоколе испытаний.

1.4.3. Раздвижные части манекена по длине фиксируют по размерам A и B (см. черт. 2), соответствующим 50 или 95 %-ному уровню репрезентативности по ГОСТ 20304.

1.4.4. Элементы ног, моделирующие голени и стопы, присоединяют к основанию 12 манекена на кронштейне коленных шарниров 10 либо отдельно, либо вместе с ним. При этом осевая ли-

ния $I—I$, проходящая через центры боковых пробок панели основания, должна быть параллельной опорной поверхности (см. черт. 1) и перпендикулярной средней продольной плоскости посадочного места. Далее элементы ног, моделирующие голени и стопы, располагают следующим образом.



Черт. 2

1.4.4.1. Посадочное место для водителя

1.4.4.1.1. При размещении манекена, отрегулированного на 50 %-ный уровень репрезентативности, обе стопы перемещают вперед таким образом, чтобы они заняли на полу естественное положение, при этом при необходимости их располагают между педалями. Левую стопу располагают приблизительно на том же расстоянии от плоскости симметрии манекена, на котором расположена правая. Поперечный уровень 5 приводят в горизонтальное положение путем переориентации основания манекена или перемещения стоп назад.

1.4.4.1.2. При размещении манекена, отрегулированного на 95 %-ный уровень репрезентативности, подошву правой стопы располагают на ненажатой педали подачи топлива, а ее пятку на полу в самое переднее положение, указанное предприятием-изготовителем. Однако при этом угол в голеностопном шарнире δ должен быть не менее 87° , что может быть обеспечено путем блокирования шарнира с помощью стопора.

Стопу левой ноги располагают на полу или щитке передка приблизительно на том же расстоянии от плоскости симметрии манекена, на котором расположена правая. При этом осевая линия $I—I$ панели основания должна оставаться параллельной опорной поверхности и перпендикулярной средней продольной плоскости посадочного места.

Если левая нога не может быть размещена параллельно правой и ее стопа не может быть размещена на опоре, то левую голень разблокируют и стопу перемещают до тех пор, пока она не установится на опоре. При этом положение центров боковых пробок панели основания манекена должно оставаться неизменным. Затем левую голень снова фиксируют по длине с помощью фиксирующего устройства.

В тех случаях, когда точка пятки правой стопы может расположиться на щитке передка, а не на полу при минимальном угле в голеностопном шарнире, составляющем 87° , стопу перемещают до

С. 4 ГОСТ 28261—89

тех пор, пока пятка не коснется пересечения поверхности покрытия щитка передка и пола. Затем стопу поворачивают до соприкосновения с педалью подачи топлива.

1.4.4.2. Переднее боковое посадочное место для пассажира

При размещении манекена, отрегулированного как на 50, так и на 95 %-ный уровни репрезентативности, элементы ног, моделирующие стопы и голени, располагают в порядке, предусмотренном в п. 1.4.4.1.1.

1.4.4.3. Задние боковые посадочные места (в том числе, складных сидений)

При размещении манекена, отрегулированного как на 50, так и на 95 %-ный уровни репрезентативности, элементы ног располагают, как указано предприятием-изготовителем автотранспортного средства. Если при этом стопы располагаются в зонах пола, имеющих разный по высоте уровень, то за базовое положение стоп принимают положение стопы той ноги, голень которой первой коснется впереди расположенного сиденья. Другую стопу располагают так, чтобы показание поперечного уровня соответствовало его горизонтальному положению.

1.4.4.4. Средние передние и задние места

В целом применяют порядок размещения манекена, установленный в п. 1.4.4.1.1, за исключением того, что стопы располагают, как указано предприятием-изготовителем автотранспортного средства, при этом при наличии на полу тоннеля стопы располагают по обе его стороны.

1.4.5. На элементах, моделирующих ноги, и на основании 12 манекена размещают голенные 9 и бедренные 6 грузы. Основание манекена устанавливают по поперечному уровню в горизонтальное положение.

1.4.6. Панель спины 1 наклоняют вперед до упора. Основание манекена, используя кронштейн коленных шарниров, сначала отодвигают от спинки сиденья, а затем возвращают в исходное положение до соприкосновения со спинкой сиденья одним из следующих способов.

1.4.6.1. Если манекен сам смещается назад, то поступают следующим образом. Манекену дают возможность сместиться назад, прикладывая при этом в направлении вперед к кронштейну коленных шарниров горизонтальную удерживающую силу до тех пор, пока в ней не отпадет необходимость, то есть до момента соприкосновения панели основания со спинкой сиденья. При необходимости корректируют положение ног.

1.4.6.2. Если манекен сам не смещается назад, то поступают следующим образом. Прикладывая к кронштейну коленных шарниров горизонтальную силу, манекен смещают назад до соприкосновения панели основания со спинкой сиденья.

1.4.7. К манекену прикладывают дважды нагрузку (100 ± 10) Н вдоль направляющей трубы 11 кронштейна коленных шарниров в месте ее пересечения с тазобедренным сектором 13 в направлении точки *H*. Затем панель спины манекена осторожно возвращают в исходное положение до соприкосновения со спинкой сиденья, при этом основание манекена удерживают с помощью кронштейна коленных шарниров от смещения вперед.

1.4.8. На оси тазобедренного шарнира 3 размещают левый и правый тазобедренные грузы 4 и на кронштейне 2 панели спины размещают восемь спинных грузов 15. Основание манекена устанавливают по поперечному уровню в горизонтальное положение.

1.4.9. Панель спины наклоняют вперед до упора. Манекен трижды наклоняют вправо и влево относительно средней продольной плоскости посадочного места на угол до 5° в каждую сторону.

Во время наклонов манекена кронштейн коленных шарниров может стремиться к изменению требуемого положения в вертикальной и горизонтальной плоскостях. Поэтому при наклонах манекена кронштейн должен удерживаться от смещения путем приложения к нему поперечного усилия. При удержании кронштейна и наклонах манекена следует соблюдать осторожность, чтобы не допустить случайного приложения каких-либо вертикальных или продольных усилий.

При проведении этой операции не следует удерживать или ограничивать перемещение стоп. Если смещение стоп произошло, то их положение корректируют следующим образом:

1) передние сиденья: каждую стопу попеременно поднимают над полом на минимально необходимую высоту до тех пор, пока они не займут самого переднего положения; при этом стопы должны иметь возможность для свободного поворота и должно быть исключено приложение к ним каких-либо продольных или поперечных усилий. Затем, когда каждую стопу возвращают в нижнее положение, их пятки должны касаться пола, а подошвы располагаться на полу, щитке передка или на ненажатой педали подачи топлива;

2) задние сиденья: прикладывая усилие в точке «пятка», каждую стопу попеременно передвигают вперед до тех пор, пока они или голени не соприкоснутся с передними сиденьями.

Если по окончании этой операции показание поперечного уровня не соответствует его горизонтальному положению, то для выравнивания положения основания манекена к верхней части спинной панели прикладывают соответствующую поперечную силу.

1.4.10. Удерживая с помощью кронштейна коленных шарниров основание манекена на сиденье от смещения вперед, поступают следующим образом:

- 1) панель спины осторожно возвращают до соприкосновения со спинкой сиденья;
- 2) в плоскости симметрии манекена к поворотному штоку *16* приблизительно на высоте центров спинных грузов в направлении назад попеременно прикладывают горизонтальную нагрузку, не превышающую 25 Н, до тех пор, пока значение угла, измеренного по шкале тазобедренного шарнира, после снятия нагрузки не станет стабильным. При этом следует соблюдать осторожность, чтобы не допустить приложения к манекену каких-либо внешних направленных вниз или поперечных нагрузок. Если возникает необходимость в выравнивании манекена, то следует повторить операции, начиная с п. 1.4.9.

1.4.11. Определяют координаты точки *H* манекена относительно трехмерной системы координат по п. 1.2.1 с погрешностью не более 1 мм.

1.4.12. Определяют фактический угол наклона спинки сиденья с погрешностью не более 0,5° или по шкале продольного уровня *14*, или по разнице между показаниями шкалы тазобедренного сектора при следующих положениях поворотного штока:

- 1) вертикальном, устанавливаемом по продольному уровню,
- 2) наклонном до упора в кронштейн панели спины.

1.4.13. При необходимости повторного размещения манекена на то же посадочное место должно соблюдаться условие по п. 1.3.5. Манекен не должен оставаться в нагруженном состоянии на посадочном месте дольше, чем это необходимо для измерения определяемых параметров.

2. ТРЕБОВАНИЯ К ДОПУСТИМЫМ ОТКЛОНЕНИЯМ КООРДИНАТ ТОЧКИ *H* И ФАКТИЧЕСКОГО УГЛА НАКЛОНА СПИНКИ СИДЕНЬЯ ОТ КООРДИНАТ ТОЧКИ *R* И КОНСТРУКТОРСКОГО УГЛА НАКЛОНА СПИНКИ СИДЕНЬЯ

2.1. Полученные в результате измерений координаты точки *H* и фактический угол наклона спинки сиденья для каждого из предусмотренных в автотранспортном средстве посадочных мест должны сравниваться, соответственно, с координатами точки *R* и конструкторским углом наклона спинки сиденья, представленными предприятием-изготовителем автотранспортного средства в соответствии с пп. 1.2.2 и 1.2.3 настоящего стандарта.

2.2. Относительное расположение точек *H* и *R*, а также соотношения между фактическим и конструкторским углами наклона спинки сиденья для рассматриваемого посадочного места считаются соответствующими требованиям настоящего стандарта, если проекция точки *H* на вертикальную плоскость, параллельную средней продольной плоскости (*C/LO*) посадочного места, находится в пределах квадрата, вертикальная и горизонтальная стороны которого равны 50 мм и диагонали которого пересекаются в точке *R*, а фактический угол наклона спинки сиденья не отличается от конструкторского более чем на 5°.

2.3. Требованиям п. 2.2 должны удовлетворять результаты двух из трех проведенных испытаний. В этом случае считают, что представленные предприятием-изготовителем согласно пп. 1.2.2 и 1.2.3 данные являются приемлемыми для использования в качестве исходных при проверке соответствия автотранспортных средств требованиям нормативно-технических документов, в которых применяют точку *R* и конструкторский угол наклона спинки сиденья и в которых имеется ссылка на настоящий стандарт*.

2.4. Если результаты двух из трех проведенных испытаний не удовлетворяют требованиям п. 2.2, то эти результаты считают неудовлетворительными и данные, представленные предприятием-изготовителем автотранспортного средства для рассматриваемого посадочного места согласно пп. 1.2.2 и 1.2.3, считают неприемлемыми для использования в качестве исходных. В этом случае в качестве точки *R* и (или) конструкторского угла наклона спинки допускается использовать, соответственно, геометрический центр положений точки *H* и среднее значение фактического угла наклона спинки сиденья, определенные по результатам трех измерений.

* Для любого посадочного места, кроме мест на передних сиденьях, при невозможности определения положения точки *H* с применением манекена или установленного настоящим стандартом порядка в качестве исходной точки может быть использована точка *R*, установленная предприятием-изготовителем автотранспортного средства.

ТЕРМИНЫ, ПРИМЕНЯЕМЫЕ В СТАНДАРТЕ, И ИХ ПОЯСНЕНИЯ

Термин	Пояснение
Точка <i>H</i> трехмерного посадочного манекена	По ГОСТ 20304
Точка <i>H</i> (фактическая точка <i>H</i>) посадочного места	Точка <i>H</i> размещенного на посадочном месте трехмерного посадочного манекена, определенная в соответствии с разд. 1 настоящего стандарта и считающаяся далее как точка с координатами относительно жестких элементов сиденья и движущаяся с ним в процессе регулирования его положения. Точка <i>H</i> посадочного места сиденья, находящегося в крайнем заднем положении, соответствующем нормальным условиям управления автотранспортным средством или езды в нем, теоретически соответствует положению точки <i>R</i> (в отношении допустимого отклонения точки <i>H</i> от точки <i>R</i> см. разд. 2 настоящего стандарта)
Точка <i>R</i> или контрольная точка посадочного места	Устанавливаемая для каждого из посадочных мест предприятием-изготовителем автотранспортного средства точка, которая: 1) определяет крайнее заднее положение сидящего водителя или пассажира, соответствующее нормальным условиям управления автотранспортным средством или езды в нем при использовании всех видов регулирования сиденья (продольного, вертикального, углового), обеспечиваемого его конструкцией; 2) имеет координаты относительно трехмерной системы координат кузова (кабины); 3) имитирует теоретический центр вращения ног относительно туловища сидящего человека; 4) является исходной точкой, применяемой для определения положения двухмерного посадочного манекена (шаблона) по ГОСТ 20304.
Контрольная линия туловища	Осевая линия находящегося в крайнем заднем положении поворотного штока трехмерного посадочного манекена
Фактический угол наклона спинки сиденья	Угол наклона спинки сиденья, измеренный с помощью трехмерного посадочного манекена и образуемый контрольной линией туловища относительно вертикали. Теоретически соответствует конструкторскому (в отношении допустимого отклонения углов см. разд. 2 настоящего стандарта)
Конструкторский угол наклона спинки сиденья	Установленный предприятием-изготовителем автотранспортного средства для каждого из посадочных мест угол наклона спинки сиденья, определяемый как угол наклона контрольной линии туловища, проходящей через точку <i>R</i> , относительно вертикали
Контрольные места кузова (кабины)	Представленные предприятием-изготовителем автотранспортного средства отверстия, поверхности, знаки, отметки или другие элементы кузова (кабины), отличающиеся наибольшей стабильностью положения относительно трехмерной системы координат, используемой при проектировании автотранспортного средства, и определяющие его положение относительно опорной поверхности дороги при различных условиях нагрузки
Средняя продольная плоскость посадочного места для пользователя (<i>C/LO</i>)	Плоскость симметрии трехмерного посадочного манекена, размещенного на посадочном месте. Определяется координатой <i>Y</i> точки <i>H</i> , которая теоретически совпадает с координатой <i>Y</i> точки <i>R</i> посадочного места

ФОРМА ПРЕДСТАВЛЕНИЯ ДАННЫХ ДЛЯ ПОСАДОЧНЫХ МЕСТ

1. Кодирование исходных данных

Исходные данные представляют последовательно для каждого из посадочных мест, которые кодируют двухзначными кодами. В качестве первого знака кода используют арабскую цифру, обозначающую ряд сидений, начиная с переднего по ходу движения автотранспортного средства. В качестве второго знака используют прописную букву латинского алфавита, обозначающую положение посадочного места в ряду слева направо по ходу движения автотранспортного средства, при этом используют следующие буквы: *L* — для левого, *C* — для среднего и *R* — для правого посадочного места.

2. Положение автотранспортного средства при испытаниях**2.1. Координаты контрольных мест:**

Относительно трехмерной системы координат кузова (кабины)

$$\begin{array}{lll} X_1 = & X_2 = & X_3 = \\ Y_1 = & Y_2 = & Y_3 = \\ Z_1 = & Z_2 = & Z_3 = \end{array}$$

Относительно опорной поверхности дороги

$$Z_{01} = \quad Z_{02} = \quad Z_{03} =$$

3. Исходные данные для посадочных мест**3.1. Посадочное место L_1^* ;****3.1.1. Координаты точки R :**

$$X = \quad Y = \quad Z =$$

3.1.2. Конструкторский угол наклона спинки: _____

3.1.3. Данные по регулированию сиденья**:

в продольном направлении _____

в вертикальном направлении _____

по угловому перемещению _____

по углу наклона спинки _____

* Данные по остальным посадочным местам представляют в последующих пунктах (3.2, 3.3 и т. д.).

** При отсутствии — зачеркнуть.

ИНФОРМАЦИОННЫЕ ДАННЫЕ

1. **РАЗРАБОТАН И ВНЕСЕН** Министерством автомобильного и сельскохозяйственного машиностроения СССР

РАЗРАБОТЧИКИ

О.И. Гируцкий, канд.техн.наук; **Б.В. Кисуленко**, канд.техн.наук; **В.Д. Куранов**;
И.И. Малашков, канд.техн.наук; **Ю.С. Чухустов**

2. **УТВЕРЖДЕН И ВВЕДЕН В ДЕЙСТВИЕ** Постановлением Государственного комитета СССР по управлению качеством продукции и стандартам от 27.09.89 № 2904

3. Стандарт соответствует Правилам ЕЭК ООН № 12, 14, 17, 21, 25, 29, 32, 33, 35, 43, 46, международному стандарту ИСО 6549—80 и СТ СЭВ 4016—83 в части порядка определения точки *H* и международному стандарту ИСО 4130—78 в части трехмерной системы координат и контрольных мест кузова

4. **ВВЕДЕН ВПЕРВЫЕ**

5. **ССЫЛОЧНЫЕ НОРМАТИВНО-ТЕХНИЧЕСКИЕ ДОКУМЕНТЫ**

Обозначение НТД, на который дана ссылка	Номер пункта, подпункта, приложения
ГОСТ 20304—90	1.1; 1.4.3; приложение 1

6. **ПЕРЕИЗДАНИЕ. Январь 2006 г.**

Редактор *М.И. Максимова*
Технический редактор *В.Н. Прусакова*
Корректор *В.И. Варенцова*
Компьютерная верстка *А.Н. Золотаревой*

Сдано в набор 12.12.2005. Подписано в печать 16.02.2006. Формат 60 × 84 1/8. Бумага офсетная. Гарнитура Таймс.
Печать офсетная. Усл. печ. л. 1,40. Уч.-изд.л.0,65. Тираж 52 экз. Зак. 109. С 2466.

ФГУП «Стандартинформ», 123995 Москва, Гранатный пер., 4.
www.gostinfo.ru info@gostinfo.ru

Набрано во ФГУП «Стандартинформ» на ПЭВМ
Отпечатано в филиале ФГУП «Стандартинформ» — тип. «Московский печатник», 105062 Москва, Лялин пер., 6