

**ПРИСПОСОБЛЕНИЯ К МЕТАЛЛОРЕЖУЩИМ СТАНКАМ.
ОПРАВКИ С РАЗРЕЗНЫМИ ЦАНГАМИ ДЛЯ ТОЧНЫХ РАБОТ**

Основные параметры и размеры

**ГОСТ
31.1066.02—85**

Attachments for metall-cutting machine tools. Mandrels with split collets for precision machining. Basic parameters and dimensions

МКС 25.060.20
ОКСТУ 3961

Дата введения 01.01.86

1. Настоящий стандарт распространяется на оправки с разрезными цангами, позволяющие за счет деформации обеспечивать переналадку на большой диапазон диаметров технологической базы, которые предназначены для установки заготовок типа колец, втулок, гильз с цилиндрическим базовым отверстием при точной обработке их на металлорежущих станках.

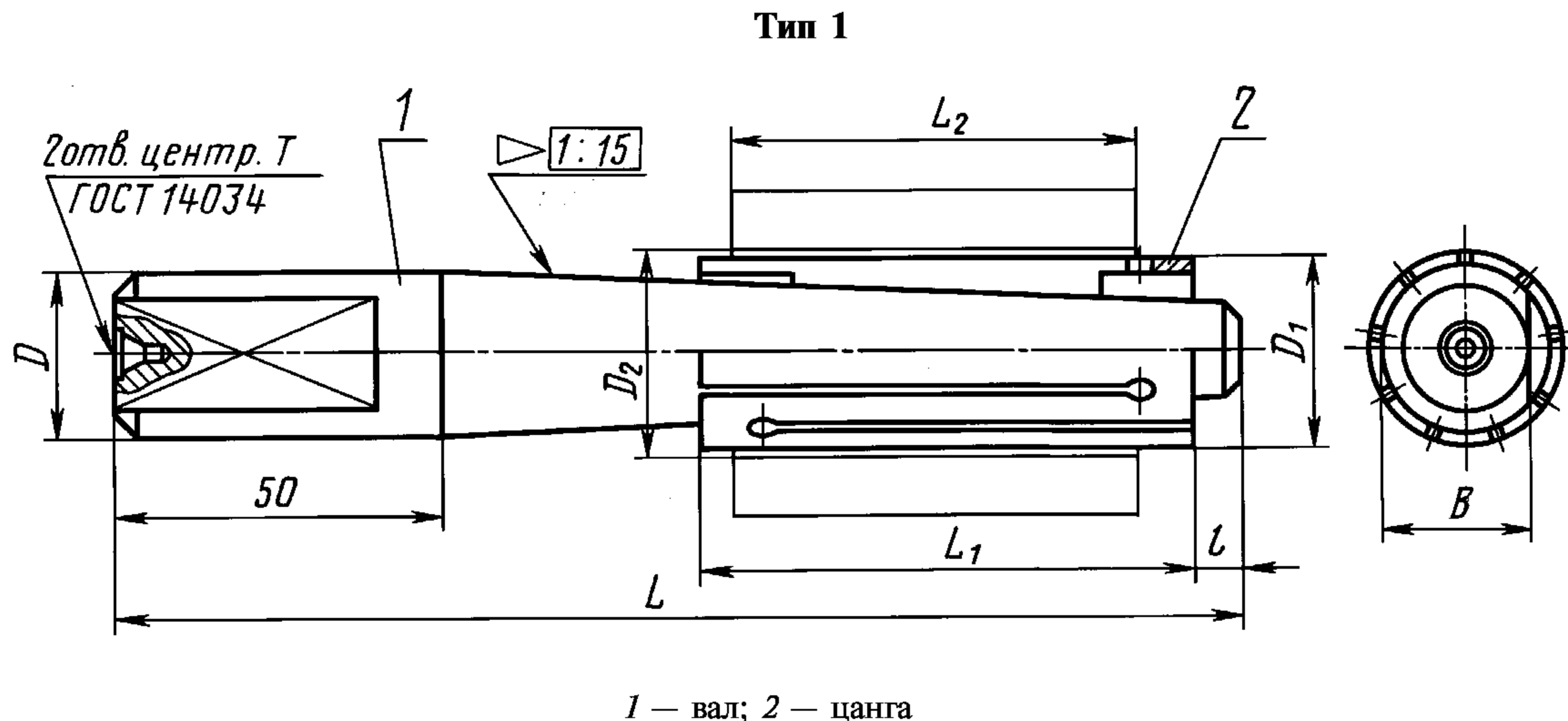
2. Оправки должны изготавливаться трех типов:

I — центровые с ручным зажимом;

II — шпиндельные с пневматическим зажимом;

III — фланцевые с пневматическим зажимом, устанавливаемые на фланцевые концы шпинделей станков, по ГОСТ 12593 и ГОСТ 12595.

3. Основные параметры и размеры оправок должны соответствовать указанным на черт. 1, 2 и 3 и в табл. 1, 2 и 3.



Черт. 1

Примечание. Чертеж не определяет конструкцию оправок.

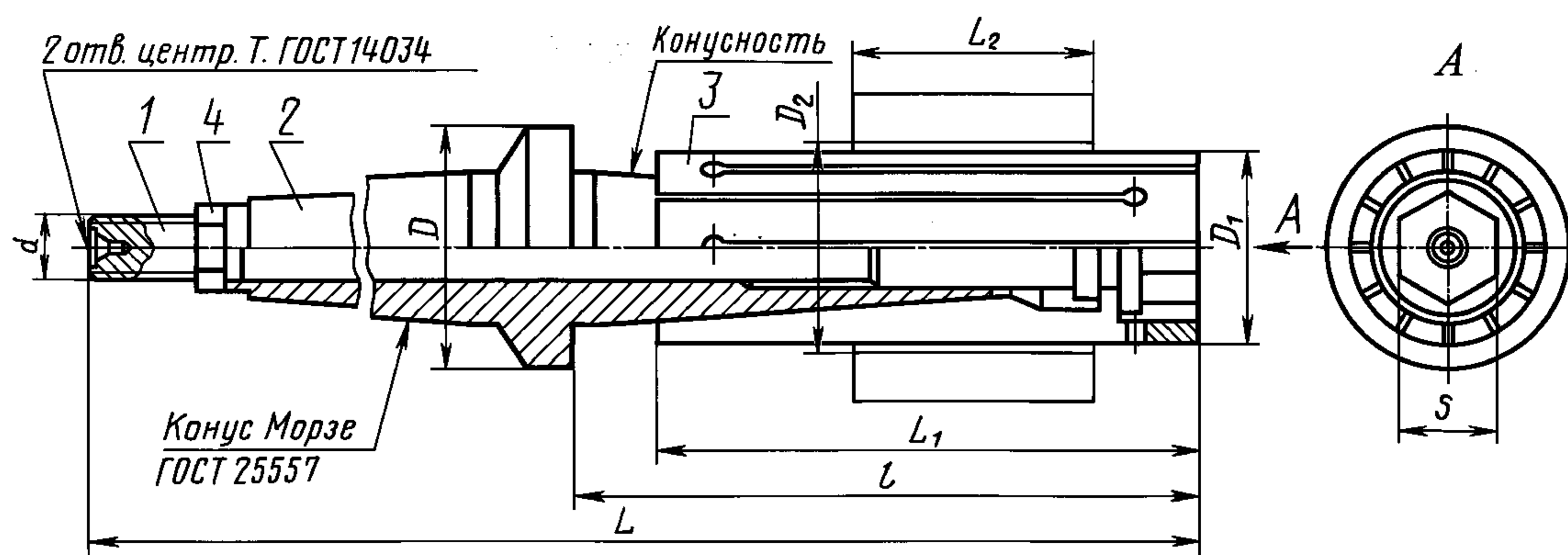
Размеры, мм

Обозначение оправки	D (поле допуска е9)	L	D_1 (поле допуска f7)	L_1	l	B	Разжим цанги без заготовки, не более	Осевое перемещение цанги, не более	Размеры устанавливаемых заготовок				Масса, кг, не более		
									D_2		L_2				
									наим.	наиб.	наим.	наиб.			
7112-1451	14,10	155	15,80	70	5	12,0	2,2	33,0	16	18,00	14	56	0,235		
7112-1452	15,77		17,78			18			20,08	0,291					
7112-1453	17,53	165	19,78	80		15,0			2,3	34,5	20	22,08	16	63	0,387
7112-1454	19,23		21,75			22					24,05	0,462			
7112-1455	20,90		23,75			24					26,05	0,546			
7112-1456	22,63		25,75			26					28,05	0,635			
7112-1457	24,30		175			27,72					90	21,0			28
7112-1458	27,07	195	29,72	23,5	30	32,72	1,049								
7112-1459	28,87	205	31,72	100	10	25,0	3,0	45,0	32	34,72	20	80	1,258		
7112-1461	30,50		33,70			34			36,70	1,404					
7112-1462	32,17		35,70			36			38,50	1,560					
7112-1463	33,90	215	37,70	110		29,0			4,0	60,0	38	40,70	22	85	1,835
7112-1464	36,57	230	39,66			31,5					40	43,66			2,224
7112-1465	38,30		41,66			42					45,66	2,439			
7112-1466	40,90		44,66			45					48,66	2,776			
7112-1467	43,40	240	47,60	120	37,5	5,0	75,0	48	51,60	24	95	3,291			
7112-1468	45,03		49,60		50			53,60	3,550						
7112-1469	48,67	255	52,60		42,0			53	57,60			95	4,307		
7112-1471	51,43	260	55,55	125	44,5	5,0	75,0	56	60,55	25	100	4,914			
7112-1472	54,63	265	59,55	130	47,0			60	64,55	26	105	5,691			
7112-1473	57,27		62,55		63			67,55	6,265						
7112-1474	60,60	275	66,50	140	52,5	6,0	90,0	67	71,50	28	110	7,298			
7112-1475	65,03	300	70,50	150	56,5			71	76,50	30	120	9,086			
7112-1476	68,47		74,50		75			80,50	10,075						
7112-1477	72,83	310	79,45	160	63,5	7,0	105,0	80	85,45	32	130	11,793			
7112-1478	77,10		84,45		85			90,45	13,224						
7112-1479	82,27	340	89,40	170	72,0	8,0	120,0	90	96,40	34	135	16,396			
7112-1481	86,63		94,40		95			101,40	18,137						
7112-1482	91,90	365	99,35	180	80,0	8,0	120,0	100	107,35	36	145	21,805			

Пример условного обозначения оправки типа I, диаметром $D = 14,10$ мм:

Оправка 7112-1451-I ГОСТ 31.1066.02—85

Тип II



1 — тяга; 2 — корпус; 3 — цанга; 4 — гайка по ГОСТ 5916

Черт. 2

Примечание. Чертеж не определяет конструкцию оправок.

Таблица 2

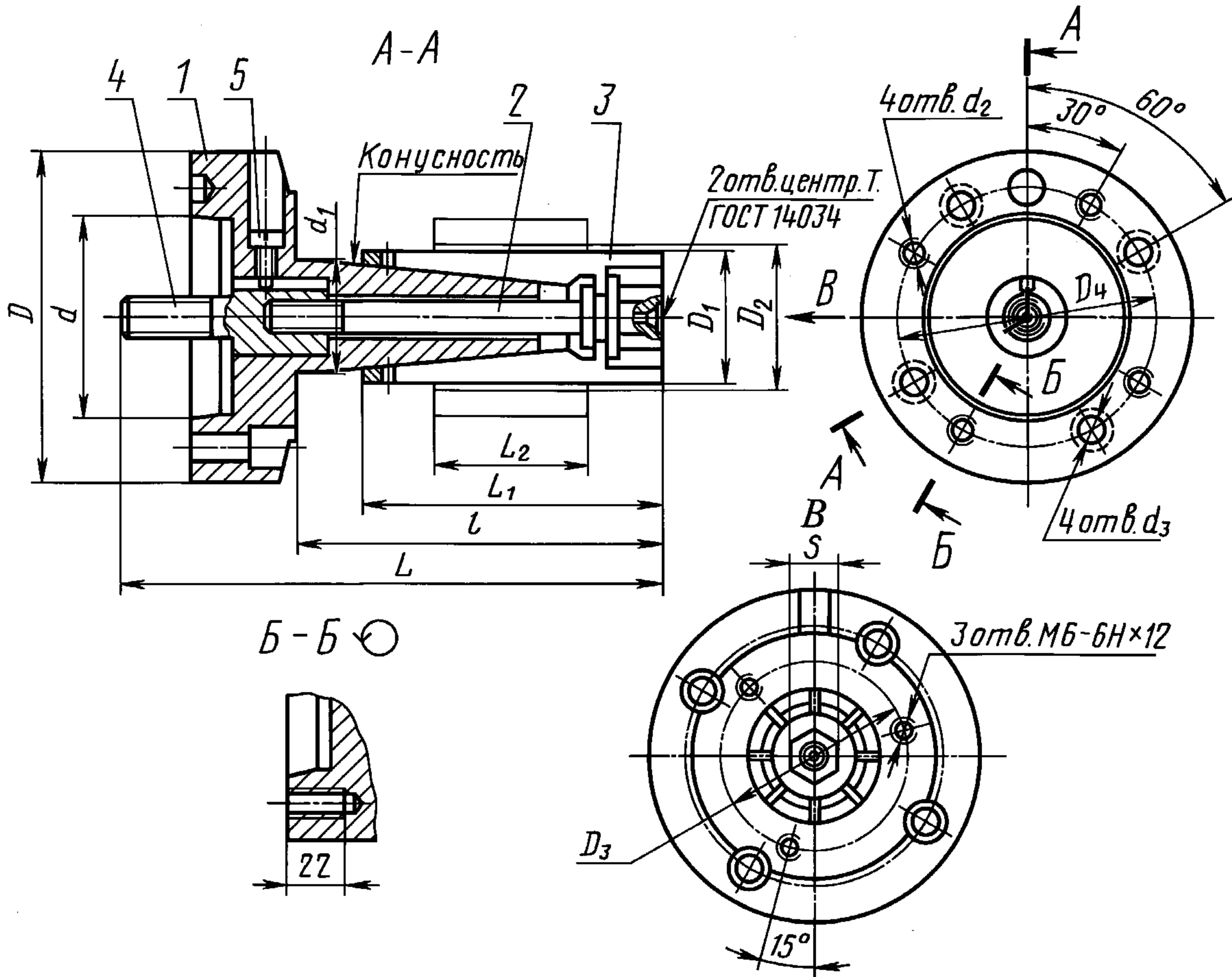
Размеры, мм

Обозначение оправки	D (поле допуска h7)	d (поле допуска g6)	L	D ₁ (поле допуска f7)	L ₁	l	Конус Морзе	Конусность (пред. откл. ±3')	s	Разжим цанги без заготовки, не более	Осевое перемещение цанги, не более	Размеры устанавливаемых заготовок				Масса, кг, не более	
												D ₂		L ₂			
												наим.	наиб.	наим.	наиб.		
7112-1483	44	M12	268	31,72	100	117,0	4	1:7	17	2,3	16	32	34,02	20	80	1,149	
7112-1484	46		269	33,70								34	36,00			1,221	
7112-1485	52		294	35,70								36	38,20			1,995	
7112-1486	54	M14	307	37,70	110	129,8	5	1:6	19	2,8	17	38	40,50	22	85	2,314	
7112-1487	56			39,70								40	42,50			2,372	
7112-1488	58			314								41,70	42			45,00	2,495
7112-1489	60	M16	316	44,70	120	131,0	6	1:5	22	3,4	17	45	48,06	24	95	2,742	
7112-1491	62			332								47,60	48			51,60	3,011
7112-1492	64			49,60								50	53,60			3,133	
7112-1493	70	M20	387	52,60	130	145,0	6	1:4	24	4,0	20	53	56,60	28	110	5,246	
7112-1494	71			390								55,55	56			60,15	5,951
7112-1495	74			413								59,55	60			64,55	6,551
7112-1496	75	M24	424	62,50	140	170,0	6	1:4	27	5,0	25	63	67,55	26	105	6,801	
7112-1497	77			66,50								67	71,50			7,324	
7112-1498	83			450								70,50	71			76,50	7,967
7112-1499	85	M30	462	74,50	150	182,0	6	1:4	30	6,0	24	75	80,50	30	120	8,548	
7112-1501	90			79,45								80	85,45			9,386	
7112-1502	95			84,45								85	90,45			10,324	
7112-1503	100	M30	479	89,40	170	206,0	6	1:4	36	7,0	28	90	96,40	34	135	11,454	
7112-1504	105			94,40								95	101,40			12,458	
7112-1505	110			510								99,35	100			107,35	13,784

Пример условного обозначения оправки типа II, диаметром D = 44 мм:

Оправка 7112-1483-II ГОСТ 31.1066.02—85

Тип III



1 — корпус; 2 — тяга; 3 — цанга; 4 — вал; 5 — винт по ГОСТ 17773

Черт. 3

Примечание. Чертеж не определяет конструкцию оправок.

Размеры, мм

Обозначение оправки	Условный размер конца шпинделя	D	d (пред. откл. $\pm 0,004$ — $0,006$)	L	D ₁ (поле допуска H7)	D ₃ D ₄ пред. откл. $\pm 0,2$		d ₁ (поле допуска h7)	d ₂ (поле допуска H6)	d ₃ (поле допуска H12)	L ₁	l	S	Конусность	Разжим цапги без заточки, не более	Осевое перемещение цапги, не более	Размеры устанавливаемых заготовок				Масса, кг, не более
						D ₃	D ₄										наим.	наиб.	наим.	наиб.	
7112-1506				218	49,60			45,4			120	148	19		4,0	20	50	53,60	24	95	4,955
7112-1507					52,60			48,0									53	56,60			5,141
7112-1508				223	55,55			50,8			125	153	22	1:5	4,6	23	56	60,15	25	100	5,373
7112-1509	5	133	82,563	233	59,55	78	104,8	55,0	M10	10,5	130	163					60	64,55	26	105	5,844
7112-1511					62,55			57,6									63	67,55			6,168
7112-1512				243	66,50			61,0			140	173	24				67	71,50	28	110	6,698
7112-1513				252	70,50			65,4			150	182					71	76,50	30	120	7,102
7112-1514					74,50			68,8					27		6,0	24	75	80,50			7,958
7112-1515				272	79,45			73,2			160	192		1:4			80	85,45	32	130	10,275
7112-1516					84,45			77,5					30				85	90,45			11,018
7112-1517	6	165	106,375	286	89,40	110	133,4	82,7	M12	13	170	206					90	96,40	34	135	12,140
7112-1518					94,40			87,0					36		7,0	28	95	101,40			13,046
7112-1519				300	99,35			92,3			180	220			8,0	32	100	107,35	36	145	14,385

Пример условного обозначения оправки типа III, диаметром D = 133 мм, длиной L = 218 мм:

Оправка 7112-1506-III ГОСТ 31.1066.02—85

(Измененная редакция, Изм. № 2).

С. 6 ГОСТ 31.1066.02—85

4. Оправки должны изготавливаться в соответствии с требованиями настоящего стандарта по рабочим чертежам, утвержденным в установленном порядке.
5. Устанавливать заготовку следует симметрично относительно торцов цанги.
6. Конструкция и основные размеры деталей оправок приведены в приложении 1.
7. Достижимая степень точности обработки заготовок по форме и расположению поверхностей указана в приложении 2.

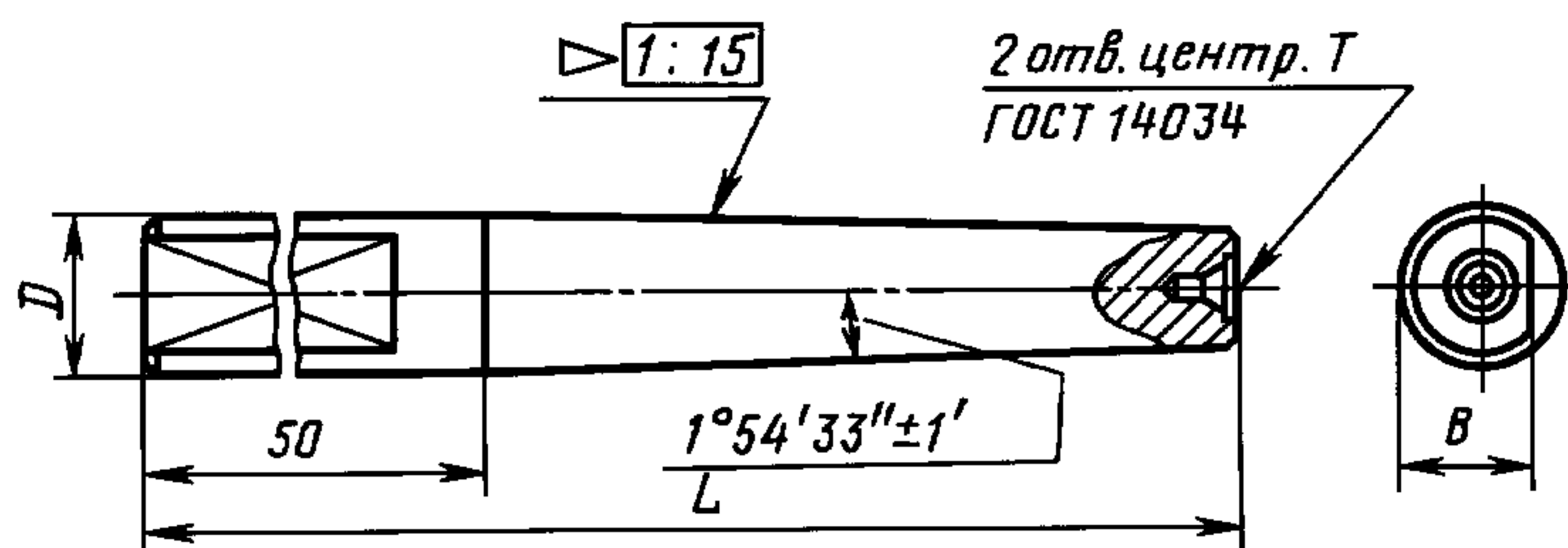
ПРИЛОЖЕНИЕ 1
Рекомендуемое

**КОНСТРУКЦИЯ И ОСНОВНЫЕ РАЗМЕРЫ ДЕТАЛЕЙ ОПРАВОК
С РАЗРЕЗНЫМИ ЦАНГАМИ ДЛЯ ТОЧНЫХ РАБОТ**

1. Конструкция и основные размеры деталей для оправок типа I

1.1. Конструкция и основные размеры вала

1.1.1. Конструкция и основные размеры вала должны соответствовать указанным на черт. 1 и в табл. 1.



Черт. 1

Т а б л и ц а 1

Р а з м е р ы, мм

Обозначение оправки	D (поле допуска e9)	L	B	Масса, кг, не более
7112-1451	14,10	155	12	0,184
7112-1452	15,77		13	0,229
7112-1453	17,53	165	15	0,303
7112-1454	19,23		16	0,365
7112-1455	20,90		18	0,432
7112-1456	22,63		19	0,505
7112-1457	24,30	175	21	0,620
7112-1458	27,07	195	23	0,859
7112-1459	28,87	205	25	1,027
7112-1461	30,50		26	1,144
7112-1462	32,17		27	1,270
7112-1463	33,90	215	29	1,480
7112-1464	36,57	230	31	1,840
7112-1465	38,30		33	2,020
7112-1466	40,90		35	2,310

Размеры, мм

Обозначение оправки	D (поле допуска $e9$)	L	B	Масса, кг, не более
7112-1467	43,40	240	37	2,710
7112-1468	45,03		39	2,920
7112-1469	48,67	255	42	3,610
7112-1471	51,43	260	44	4,130
7112-1472	54,63	265	47	4,750
7112-1473	57,27		49	5,210
7112-1474	60,60	275	52	6,060
7112-1475	65,03	300	56	7,610
7112-1476	68,47		59	8,440
7112-1477	72,83	310	63	9,860
7112-1478	77,10		67	11,050
7112-1479	82,27	340	72	13,800
7112-1481	86,63		76	15,270
7112-1482	91,90	365	80	18,490

1.1.2. Материал — сталь марки 18ХГТ по ГОСТ 4543; допускается применять сталь марки 20Х по ГОСТ 4543.

1.1.3. Цементировать h 1,2...1,5 мм, твердость 57...63 HRC₃.

1.1.4. Допуски круглости и профиля продольного сечения вала — по 2-й степени точности ГОСТ 24643, а радиального биения конуса относительно оси — по 1-й степени точности ГОСТ 24643, кроме цилиндрической поверхности и центровых отверстий.

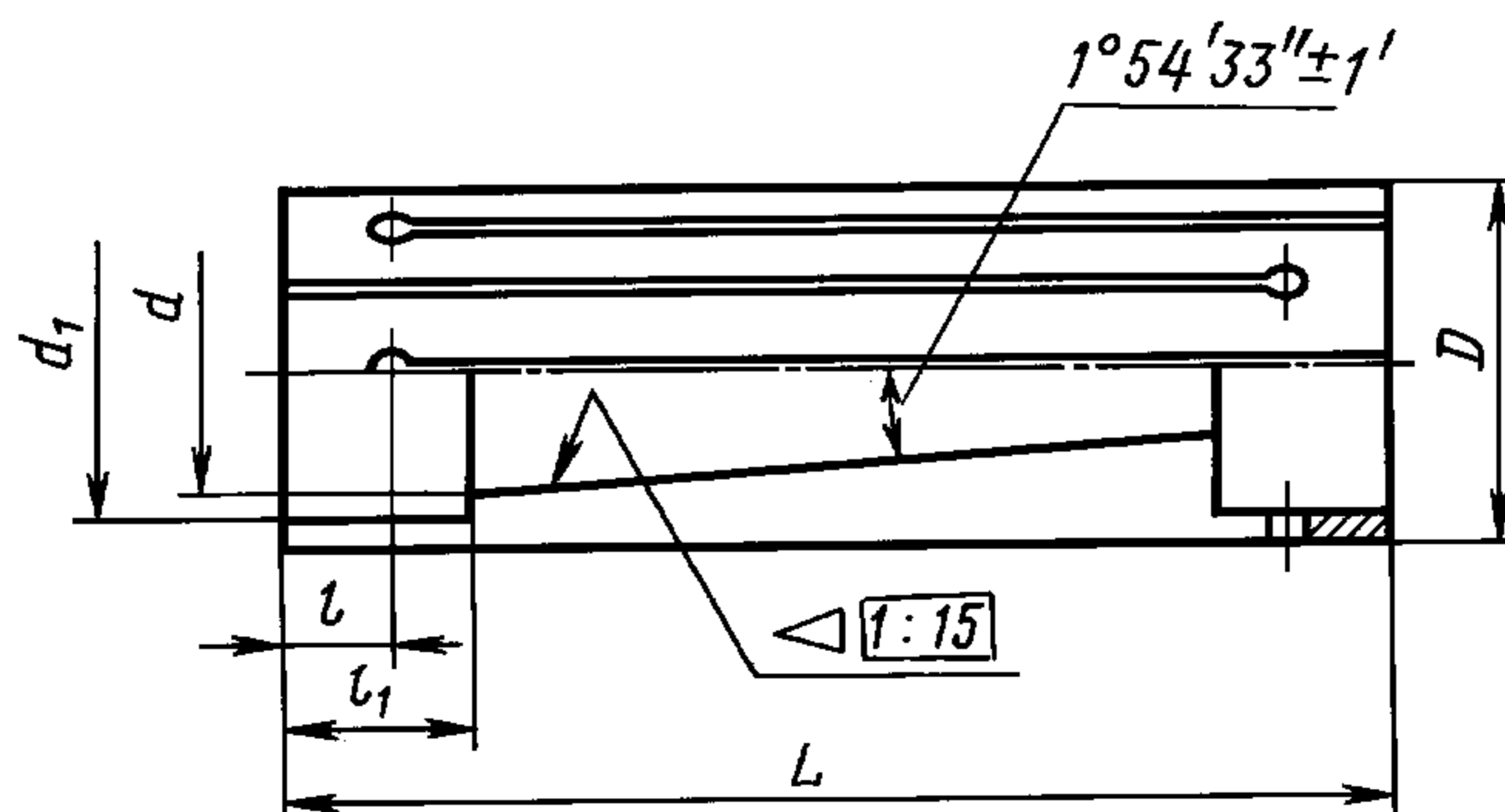
1.1.5. Неуказанные предельные отклонения: $h14, \pm \frac{t_2}{2}$.

1.1.6. Покрытие — Хим.Окс.прм по ГОСТ 9.306.

(Измененная редакция, Изм. № 1).

1.2. Конструкция и основные размеры цанг

1.2.1. Конструкция и основные размеры цанг должны соответствовать указанным на черт. 2 и в табл. 2.



Черт. 2

Р а з м е р ы, мм

Обозначение оправки	D (поле допуска f7)	d (поле допуска H9)	d_1	L	l_1	l (поле допуска d9)	Количество прорезей	Масса, кг, не более
7112-1451	15,80	11,3	12,3	70	12,0	7,8	6	0,051
7112-1452	17,78	12,9	14,0		13,0	9,0		0,062
7112-1453	19,78	14,6	15,8		14,0	10,0		0,084
7112-1454	21,75	16,4	17,5	80	12,5	8,0	8	0,097
7112-1455	23,75	18,0	19,2		13,5	8,8		0,114
7112-1456	25,75	19,7	20,9		14,0	9,6		0,130
7112-1457	27,72	21,3	22,6	90	15,0	10,4	8	0,169
7112-1458	29,72	23,0	24,4		16,0	11,2		0,190
7112-1459	31,72	24,9	26,1	100	14,5	9,4	10	0,231
7112-1461	33,70	26,5	27,8		15,0	10,0		0,260
7112-1462	35,70	28,1	29,5		16,0	10,6		0,290
7112-1463	37,70	29,8	31,2	110	16,5	11,2	10	0,355
7112-1464	39,66	31,4	32,9		17,5	11,8		0,384
7112-1465	41,66	33,1	34,6		18,0	12,4		0,419
7112-1466	44,66	35,8	37,2	120	16,5	11,0	12	0,466
7112-1467	47,60	38,2	39,7		18,0	11,8		0,581
7112-1468	49,60	39,8	41,4		18,5	12,3		0,630
7112-1469	52,60	42,4	44,0	130	19,0	13,0	14	0,697
7112-1471	55,55	45,1	46,8		125	11,8		0,784
7112-1472	59,55	48,3	50,5		20,0	12,7		0,941
7112-1473	62,55	50,9	52,6	20,5	13,4	1,025		
7112-1474	66,50	54,3	56,0	140	19,5	12,4	16	1,238
7112-1475	70,50	57,7	59,4	150	20,0	12,9		1,476
7112-1476	74,50	61,1	62,5		20,5	13,7		1,635
7112-1477	79,45	65,5	67,2	160	20,0	13,0	18	1,933
7112-1478	84,45	69,7	71,5		21,0	13,8		2,174
7112-1479	89,40	73,8	75,7	170	22,0	14,7	18	2,596
7112-1481	94,40	78,1	80,0		23,0	15,6		2,867
7112-1482	99,35	82,4	84,3	180	22,5	14,5	20	3,315

1.2.2. Материал — сталь марки 60С2ХФА по ГОСТ 14959; допускается применять сталь марок: 60С2А, 60С2ХА по ГОСТ 14959.

1.2.3. Твердость 41,5...45,5 HRC₃.

1.2.4. Допуски круглости поверхностей наружной цилиндрической диаметром D и внутренней конической — по 2-й степени точности ГОСТ 24643.

1.2.5. Допуски профиля продольного сечения поверхностей наружной цилиндрической диаметром D и внутренней конической — по 3-й степени точности ГОСТ 24643.

1.2.6. Допуск радиального биения наружной цилиндрической поверхности диаметром D относительной оси конической внутренней поверхности — по 2-й степени точности ГОСТ 24643.

1.2.7. Предельные отклонения угла конуса при вершине конической поверхности, а также допуски форм и расположения поверхностей проверять до прорезки перемычек.

1.2.8. Неуказанные предельные отклонения: H14, h14, $\pm \frac{t_2}{2}$.

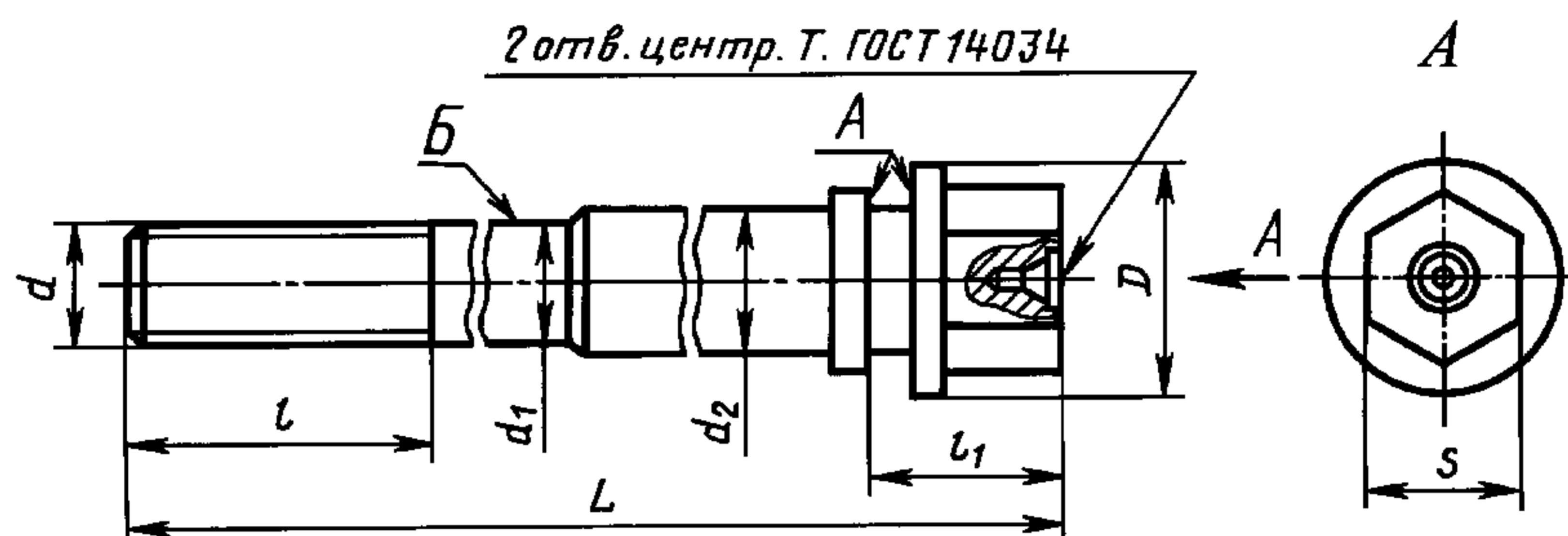
1.2.9. Покрытие — Хим.Окс.прм по ГОСТ 9.306, кроме поверхностей наружной цилиндрической диаметром D и внутренней конической.

(Измененная редакция, Изм. № 1).

2. Конструкция и основные размеры деталей для оправок типа II

2.1. Конструкция и основные размеры тяги

2.1.1. Конструкция и основные размеры тяги должны соответствовать указанным на черт. 3 и в табл. 3.



Черт. 3

Т а б л и ц а 3

Р а з м е р ы, мм

Обозначение оправки	D	d (поле допуска g6)	d_1	d_2 (поле допуска g7)	L	l	l_1	S	Масса, кг, не более
7112-1483	24	M12	12	14	268	35	19,0	17	0,319
7112-1484					269		20,0		0,321
7112-1485					294		21,0		0,353
7112-1486					307		22,0		0,357
7112-1487							23,0		0,359
7112-1488	32	M14	14	16	314	40	24,0	19	0,440
7112-1489					316		23,0		0,516
7112-1491					332		24,5		0,520
7112-1492							25,0		
7112-1493	40	M16	16	22	387	45	26,0	22	0,681
7112-1494					390				0,943
7112-1495	45	M20	20	24	413	55	27,0	24	1,108
7112-1496					424				1,295
7112-1497									1,336
7112-1498	50	M24	24	28	450	65	28,0	27	1,373
7112-1499									1,669
7112-1501					462				1,724
7112-1502					463				2,076
7112-1503					479				2,159
7112-1504	60	M30	30	32	495	80	32,0	36	2,952
7112-1505					510				3,057

С. 10 ГОСТ 31.1066.02—85

2.1.2. Материал — сталь марки 40Х по ГОСТ 4543; допускается применять сталь марки 20Х по ГОСТ 4543.

2.1.3. Поверхности торцев А и диаметра d_2 цементировать h 1,2...1,5, твердость 57...63 HRC₃. Твердость поверхности шестигранника 41...45 HRC₃.

2.1.4. Допуск круглости диаметра d — по 3-й степени точности ГОСТ 24643.

2.1.5. Неуказанные предельные отклонения размеров: H14, h14, $\pm \frac{t_2}{2}$.

2.1.6. Резьба метрическая — по ГОСТ 24705, поле допуска резьбы — по ГОСТ 16093.

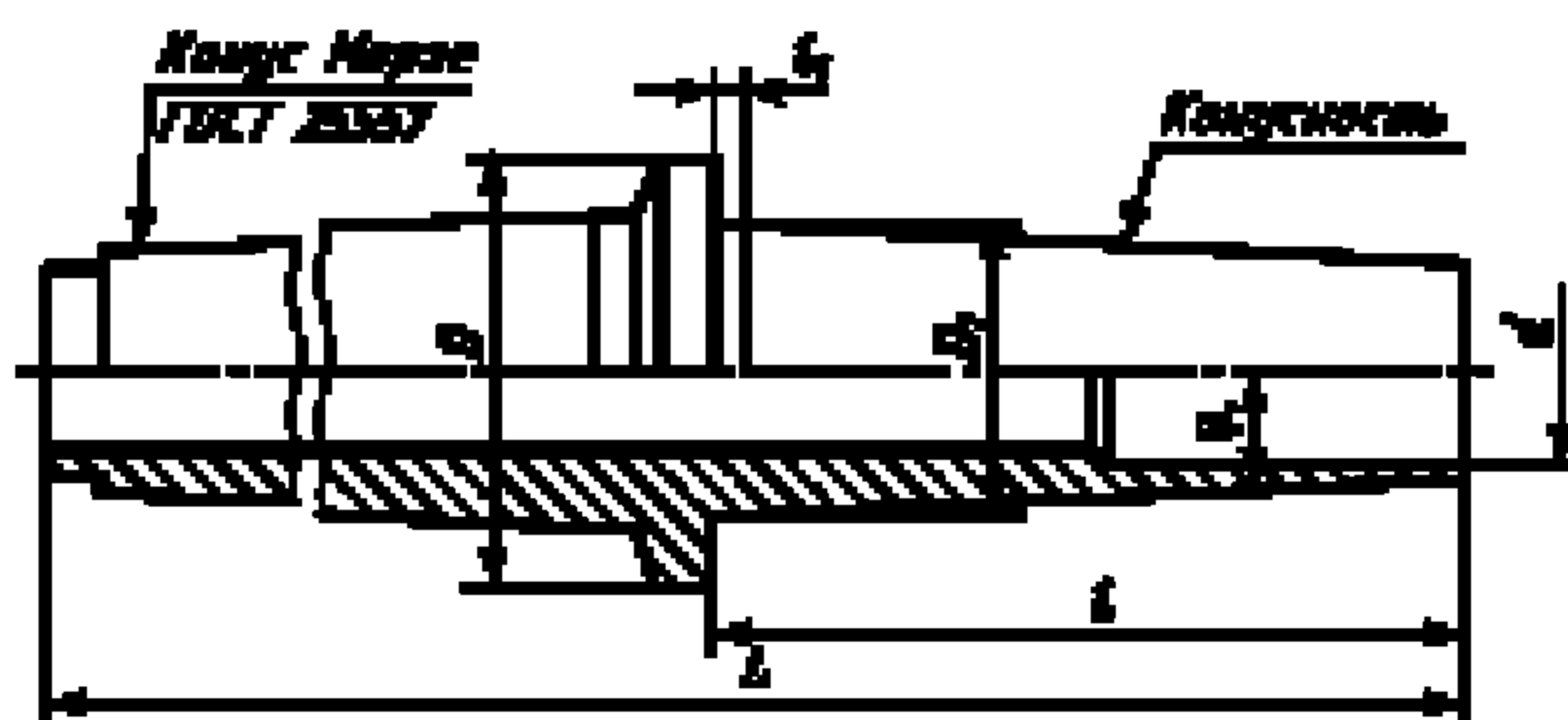
2.1.7. Сбеги, проточки, фаски под резьбу — по ГОСТ 10549.

2.1.8. Покрытие поверхности В — Хим. Окс. прм по ГОСТ 9.306.

(Измененная редакция, Изм. № 1).

2.2. Конструкция и основные размеры корпуса

2.2.1. Конструкция и основные размеры корпуса должны соответствовать указанным на черт. 4 и в табл. 4.



Черт. 4

Таблица 4

Размеры, мм

Обозначение оправки	D	D_1	d (поле допуска H7)	L	l	l_1	Конус Морзе	Конусность	α (пред. откл. $\pm 1,5'$)	Масса, кг, не более
	(поле допуска h7)									
7112-1483	44	28,1	14	199	78	3	4	1:7	4°5'8"	0,642
7112-1484	46	29,9								0,693
7112-1485	52	32,0								1,406
7112-1486	54	34,0								1,661
7112-1487	56	35,7								1,682
7112-1488	58	37,6	16	232	84	5	1:6	4°45'49"	1,696	
7112-1489	60	40,4							1,817	
7112-1491	62	43,7							1,979	
7112-1492	64	45,4							2,065	
7112-1493	70	48,0	22	296	94	5	1:5	5°42'38"	3,955	
7112-1494	71	50,8							4,335	
7112-1495	74	55,0							4,625	
7112-1496	75	57,6	24	305	102	6	1:4	7°7'30"	4,609	
7112-1497	77	61,0							4,888	
7112-1498	83	65,4							5,282	
7112-1499	85	68,8	28	342	132	8	1:4	7°7'30"	5,395	
7112-1501	90	73,2							5,910	
7112-1502	95	77,5							6,261	
7112-1503	100	82,7							6,926	
7112-1504	105	87,0	32	351	137	8	1:4	7°7'30"	6,891	
7112-1505	110	92,3							7,693	

2.2.2. Материал — сталь марки 18ХГТ по ГОСТ 4543; допускается применять сталь марки 20Х по ГОСТ 4543.

2.2.3. Цементировать h 1,2...1,5, кроме внутренних поверхностей; твердость 57...63 HRC₃.

2.2.4. Допуски круглости профиля продольного сечения конусов — по 2-й степени точности ГОСТ 24643.

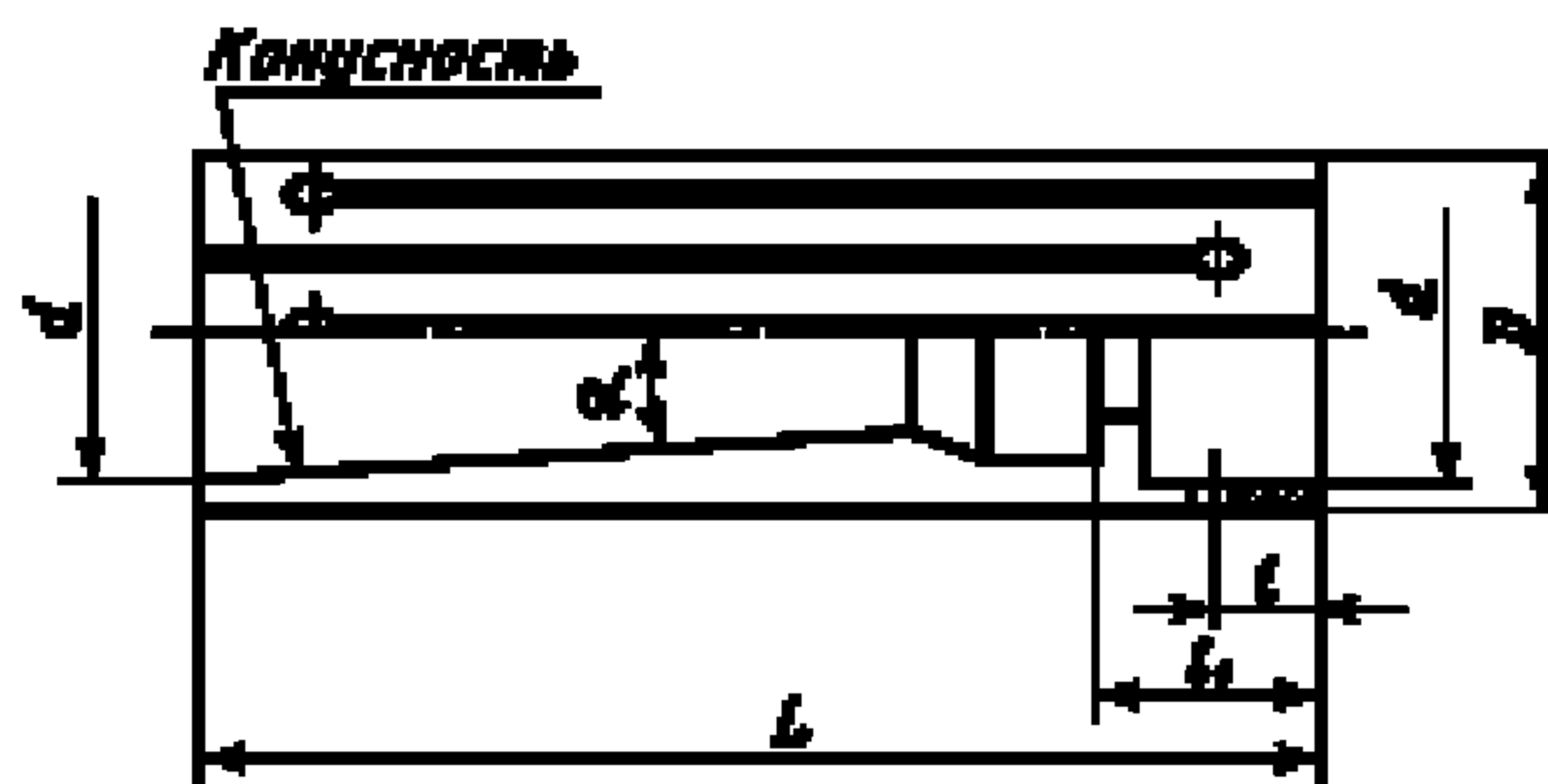
2.2.5. Допуск радиального биения поверхности метрического конуса относительно поверхности конуса Морзе — по 2-й степени точности ГОСТ 24643.

2.2.6. Покрытие — Хим. Окс. прм по ГОСТ 9.306, кроме конических поверхностей и поверхности диаметра d .

(Измененная редакция, Изм. № 1).

2.3. Конструкция и основные размеры цанги

2.3.1. Конструкция и основные размеры цанги должны соответствовать указанным на черт. 5 и в табл. 5.



Черт. 5

Т а б л и ц а 5

Р а з м е р ы, мм

Обозначение оправки	D (поле допуска f7)	d (поле допуска H9)	L	l (поле допуска d9)	l_1	Количество прорезей	Конусность	α (пред. откл. $\pm 1,5'$)	Масса, кг, не более
7112-1483	31,72	26,1	100	9,4	19,0	10	1:7	4°5'8"	0,196
7112-1484	33,70	27,8		10,0	20,0				0,215
7112-1485	35,70	29,5		10,6	21,0				0,246
7112-1486	37,70	31,2	110	11,2	22,0	10	1:6	4°45'49"	0,296
7112-1487	39,66	32,9		11,8	23,0				0,331
7112-1488	41,66	34,6		12,4	24,0				0,359
7112-1489	44,66	37,2	120	11,0	23,0	12	1:5	5°42'38"	0,407
7112-1491	47,60	39,7		11,8	24,5				0,512
7112-1492	49,60	41,4		12,3	25,0				0,548
7112-1493	52,60	44,0	13,0	0,610					
7112-1494	55,55	46,8	125	11,8	26,0	14	1:5	5°42'38"	0,673
7112-1495	59,55	50,5	130	12,7					0,818
7112-1496	62,55	52,6	140	13,4	27,0	16	1:4	7°7'30"	0,897
7112-1497	66,50	56,0		12,4					1,100
7112-1498	70,50	59,4	150	12,9	28,0	18	1:4	7°7'30"	1,312
7112-1499	74,50	62,5		13,7					1,484
7112-1501	79,45	67,2	160	13,0	30,0	18	1:4	7°7'30"	1,752
7112-1502	84,45	71,5		13,8					1,987
7112-1503	89,40	75,7	170	14,7	31,0	20	1:4	7°7'30"	2,369
7112-1504	94,40	80,0		15,6					2,615
7112-1505	99,35	84,3	180	14,5	33,0	20	1:4	7°7'30"	3,034

С. 12 ГОСТ 31.1066.02—85

2.3.2. Материал — сталь марки 60С2ХФА по ГОСТ 14959; допускается применять сталь марок 60С2А, 60С2ХА по ГОСТ 14959.

2.3.3. Твердость 41,5...45,5 HRC_с.

2.3.4. Допуски круглости наружной цилиндрической поверхности диаметром D и конической поверхности — по 2-й степени точности ГОСТ 24643.

2.3.5. Допуски профиля продольного сечения наружной цилиндрической поверхности диаметром D и конической поверхности — по 3-й степени точности ГОСТ 24643.

2.3.6. Допуск радиального биения наружной цилиндрической поверхности диаметром D относительно оси конической поверхности — по 2-й степени точности ГОСТ 24643.

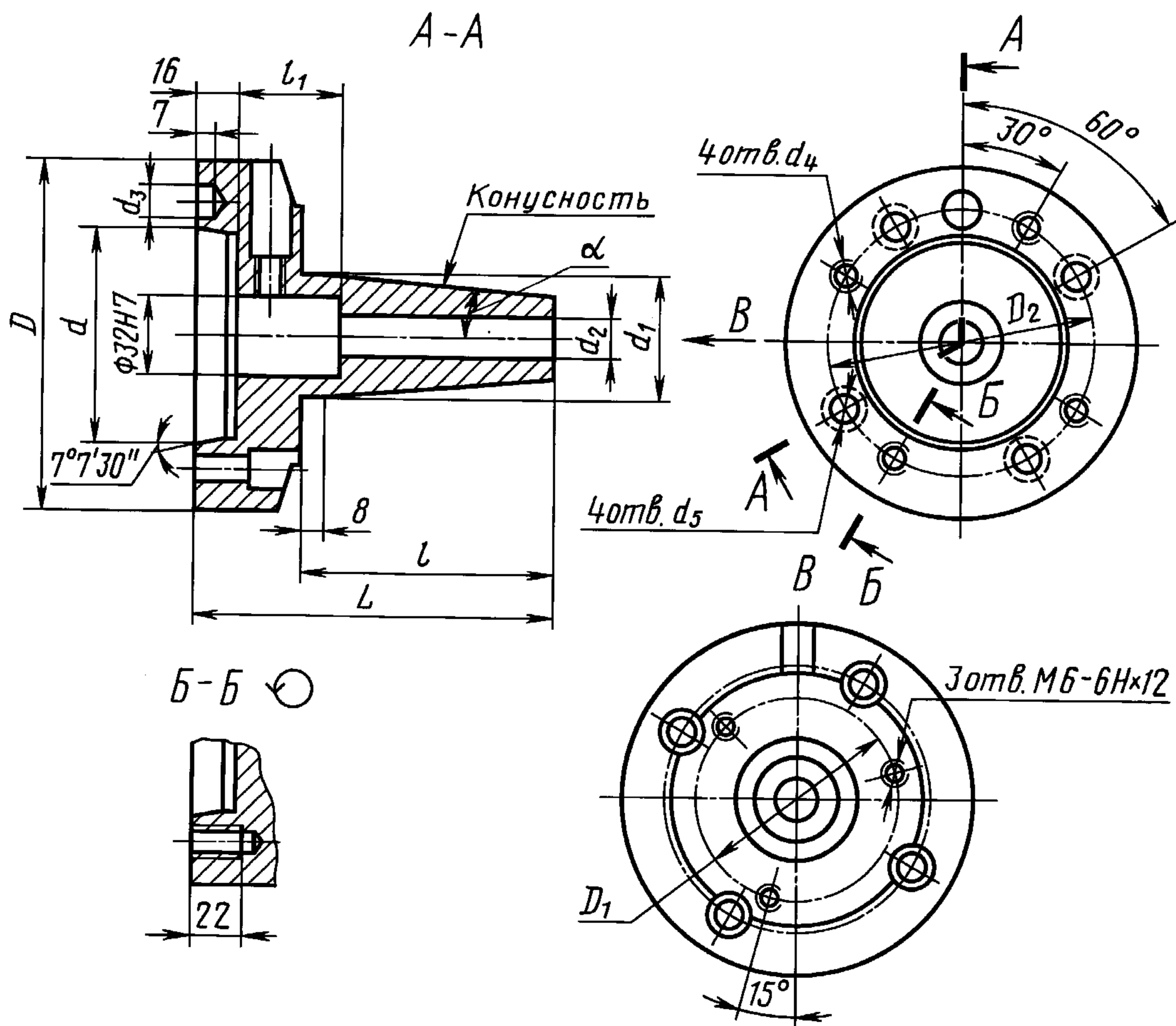
2.3.7. Предельные отклонения угла конуса при вершине конической поверхности, а также допуски форм и расположения поверхностей проверять до прорезки перемычек.

2.3.8. Неуказанные предельные отклонения размеров: $h14, \pm \frac{t_2}{2}$.

3. Конструкция и основные размеры деталей для оправок типа III

3.1. Конструкция и основные размеры корпуса

3.1.1. Конструкция и основные размеры должны соответствовать указанным на черт. 6 и в табл. 6.



Черт. 6

Размеры, мм

Обозначение оправки	Условный размер конца шпинделя	D	D_1 (пред. откл. $\pm 0,2$)	D_2 (пред. откл. $\pm 0,2$)	d (пред. откл. $+0,004$ $-0,006$)	d_1 (поле допуска H7)	d_2 (поле допуска H9)	d_3	d_4 (поле допуска H6)	d_5	L	l	l_1	Конусность	α (пред. откл. $\pm 1,5'$)	Масса, кг, не более
7112-1506	5	133	78	104,8	82,563	45,4	16	16,5	M10	10,5	137	97	40	1:5	5°42'38"	3,817
7112-1507						48,0										3,935
7112-1508						50,8										4,060
7112-1509						55,0										4,354
7112-1511						57,6										4,415
7112-1512						61,0										4,691
7112-1513						65,4										4,880
7112-1514						68,8										5,493
7112-1515	6	165	110	133,4	106,375	73,2	20	19,5	M12	13	172	132	50	1:4	7°7'30"	7,403
7112-1516						77,5										7,806
7112-1517						82,7										8,494
7112-1518						87,0										8,938
7112-1519						92,3										9,750

3.1.2. Материал — сталь марки 18ХГТ по ГОСТ 4543; допускается применять сталь марки 20Х по ГОСТ 4543.

3.1.3. Цементировать поверхность Г h 1,2...1,5, твердость 56...63 HRC₃; твердость остальных поверхностей 41...45 HRC₃.

3.1.4. Допуск круглости наружной конической поверхности — по 2-й степени точности ГОСТ 24643.

3.1.5. Допуск профиля продольного сечения наружной конической поверхности — по 2-й степени точности ГОСТ 24643.

3.1.6. Допуск радиального биения поверхности отверстия диаметром $\varnothing 32H7$ относительно установочных поверхностей корпуса — по 4-й степени точности ГОСТ 24643.

3.1.7. Неуказанные предельные отклонения размеров: H14, h14, $\pm \frac{t_2}{2}$.

3.1.8. Резьба метрическая — по ГОСТ 24705, поле допуска резьбы — по ГОСТ 16093.

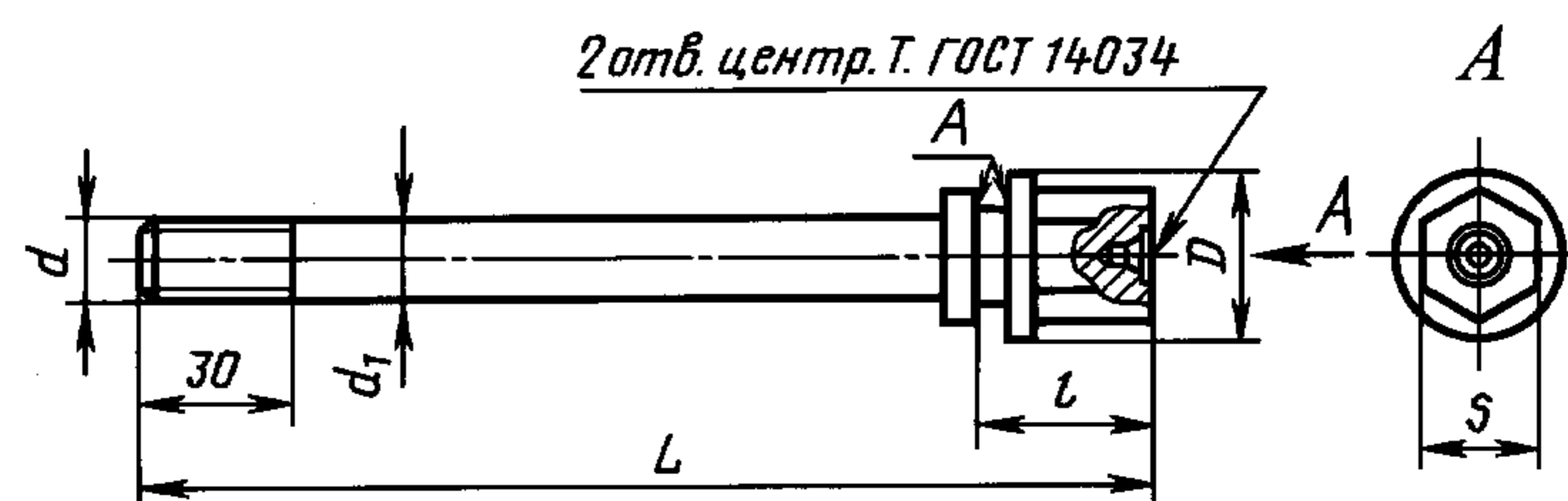
3.1.9. Фаски под резьбу — по ГОСТ 10549.

3.1.10. Покрытие — Хим. Окс. прм по ГОСТ 9.306, кроме сопрягаемых поверхностей.

(Измененная редакция, Изм. № 1).

3.2. Конструкция и основные размеры тяги

3.2.1. Конструкция и основные размеры тяги должны соответствовать указанным на черт. 7 и в табл. 7.



Черт. 7

Р а з м е р ы, мм

Обозначение оправки	D	d (поле допуска 6g)	d_1 (поле допуска e9)	L	l	S	Масса, кг, не более
7112-1506	30	M16	16	159	25	19	0,290
7112-1507				164			
7112-1508	35	M16	16	174	26	22	0,340
7112-1509							0,372
7112-1511	45	M16	16	184	27	24	0,556
7112-1512							0,607
7112-1513	50	M20	20	193	28	27	0,610
7112-1514							0,681
7112-1515	55	M20	20	207	30	30	0,804
7112-1516							0,856
7112-1517	60	M20	20	207	31	30	0,856
7112-1518							1,072
7112-1519	60	M20	20	221	32	36	1,072
7112-1519							1,180

3.2.2. Материал — сталь марки 40X по ГОСТ 4543; допускается применять сталь марки 20X по ГОСТ 4543.

3.2.3. Поверхности торцев A цементировать h 1,2...1,5, твердость 57...63 HRC₃. Твердость поверхности шестигранника 41...45 HRC₃.

3.2.4. Неуказанные предельные отклонения размеров: H14, h14, $\pm \frac{t_2}{2}$.

3.2.5. Резьба метрическая — по ГОСТ 24705, поле допуска резьбы — по ГОСТ 16093.

3.2.6. Сбеги, проточки, фаски под резьбу — по ГОСТ 10549.

3.3. Конструкция и основные размеры цанги

3.3.1. Конструкция и основные размеры цанги должны соответствовать указанным на черт. 5 и в табл. 8.

Т а б л и ц а 8

Р а з м е р ы, мм

Обозначение оправки	D (поле допуска f7)	d (поле допуска H9)	L	l (поле допуска d9)	l_1	Количество прорезей	Конусность	α (пред. откл. $\pm 1,5'$)	Масса, кг, не более
7112-1506	49,60	41,4	120	12,3	25	12	1:5	5°42'38"	0,548
7112-1507	52,60	44,0		13,0					0,610
7112-1508	55,55	46,8	125	11,8	26	14	1:5	5°42'38"	0,673
7112-1509	59,55	50,5	130	12,7					0,818
7112-1511	62,55	52,6		140	13,4	27	16	1:5	5°42'38"
7112-1512	66,50	56,0	12,4		1,100				
7112-1513	70,50	59,4	150	12,9	28	16	1:4	7°7'30"	1,312
7112-1514	74,50	62,5		13,7					1,484
7112-1515	79,45	67,2	160	13,0	30	18	1:4	7°7'30"	1,752
7112-1516	84,45	71,5		13,8					1,987
7112-1517	89,40	75,7	170	14,7	31	18	1:4	7°7'30"	2,369
7112-1518	94,40	80,0		15,6					2,615
7112-1519	99,35	84,3	180	14,5	33	20	1:4	7°7'30"	3,034

3.3.2. Материал — сталь марки 60С2ХФА по ГОСТ 14959; допускается применять сталь марок 60С2А, 60С2ХА по ГОСТ 14959.

3.3.3. Твердость 41,5...45,5 HRC₃.

3.3.4. Допуски круглости наружной цилиндрической поверхности диаметром D и конической поверхности — по 2-й степени точности ГОСТ 24643.

3.3.5. Допуски профиля продольного сечения наружной цилиндрической поверхности диаметром D и конической поверхности — по 3-й степени точности ГОСТ 24643.

3.3.6. Допуск радиального биения наружной цилиндрической поверхности диаметром D относительно оси конической поверхности — по 2-й степени точности ГОСТ 24643.

3.3.7. Предельные отклонения угла конуса при вершине конической поверхности, а также предельные отклонения форм и расположения поверхностей проверять до прорезки перемычек.

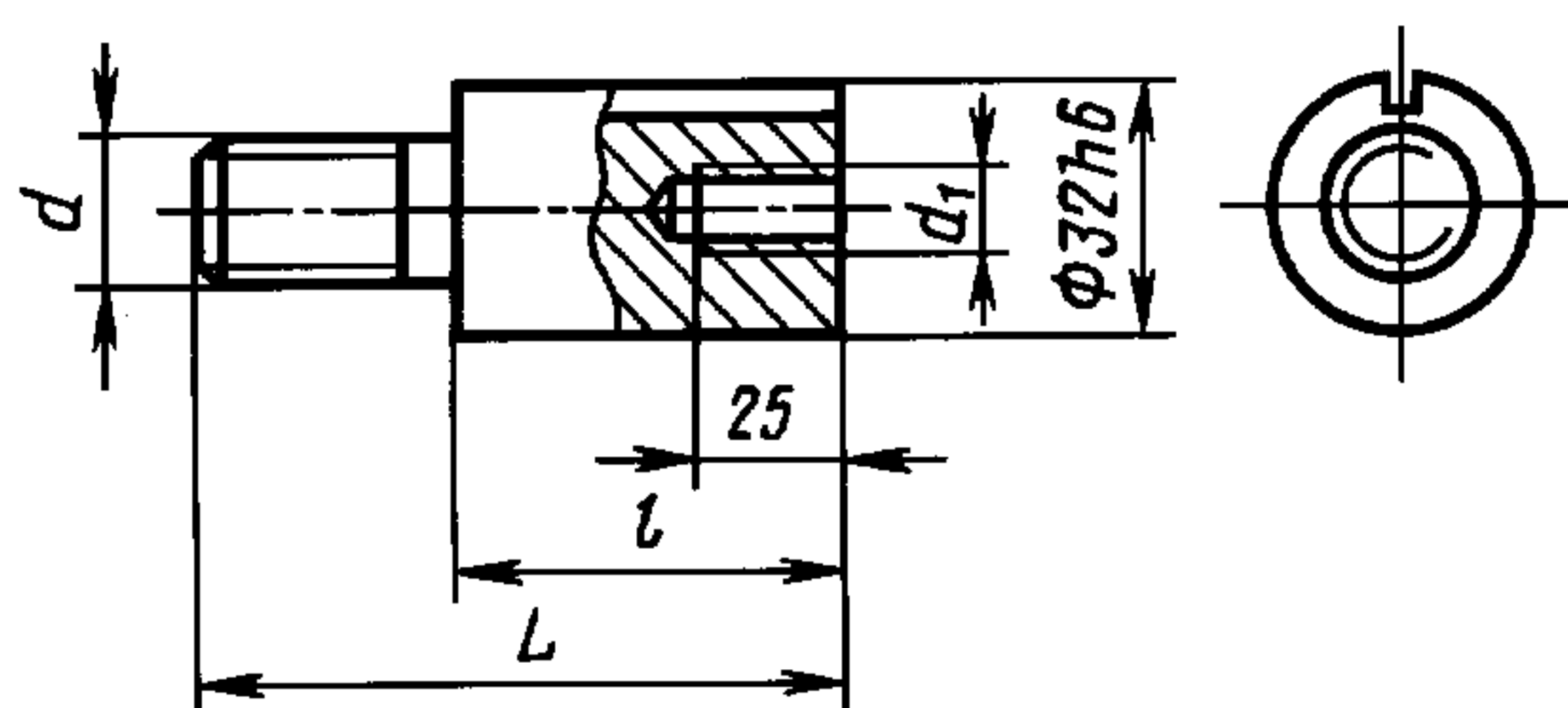
3.3.8. Неуказанные предельные отклонения размеров: $h14, \pm \frac{t_2}{2}$.

3.3.9. Покрытие — Хим. Окс. прм по ГОСТ 9.306, кроме поверхностей наружной цилиндрической диаметром D и конической.

(Измененная редакция, Изм. № 1).

3.4. Конструкция и размеры вала

3.4.1. Конструкция и размеры вала должны соответствовать указанным на черт. 8 и в табл. 9.



Черт. 8

Т а б л и ц а 9

Р а з м е р ы, мм

Обозначение оправки	d (поле допуска g6)	d_1 (поле допуска H6)	L	l	Масса, кг, не более
7112-1506—7112-1509	M16	M16	86	40	0,300
7112-1511—7112-1519	M20	M20	106	50	0,421

3.4.2. Материал — сталь марки 40Х по ГОСТ 4543, допускается применять сталь марки 20Х по ГОСТ 4543.

3.4.3. Твердость поверхностей диаметром $\varnothing 32h6$ и шпоночного паза 40 HRC₃.

3.4.4. Неуказанные предельные отклонения размеров: $h14, \pm \frac{t_2}{2}$.

3.4.5. Резьба метрическая — по ГОСТ 24705, поле допуска резьбы — по ГОСТ 16093.

3.4.6. Сбеги, проточки, фаски под резьбу — по ГОСТ 10549.

ДОСТИГАЕМАЯ СТЕПЕНЬ ТОЧНОСТИ ОБРАБОТКИ ЗАГОТОВОК
ПО ФОРМЕ И РАСПОЛОЖЕНИЮ ПОВЕРХНОСТЕЙ

Тип оправки	Допуск заготовки после обработки		Вид механической обработки
	Вид допуска	Степень точности по ГОСТ 24643	
I	Допуск круглости наружного диаметра	2—4	Точение
		1—4	Шлифование
II, III		3—5	Точение
		2—5	Шлифование
I	Допуск соосности наружного диаметра относительно базового отверстия	3—6	Точение
		2—5	Шлифование
II, III		4—7	Точение
		2—6	Шлифование
I	Допуск радиального биения наружной поверхности относительно оси базового отверстия	3—6	Точение
		2—5	Шлифование
II, III		4—7	Точение
		2—6	Шлифование
I	Допуск полного торцового биения относительно оси базового отверстия	4—7	Точение
		3—7	Шлифование
II, III		4—7	Точение
		3—7	Шлифование

П р и м е ч а н и я:

1. Допуски определены с вероятностью 0,9 и надежностью 0,9.
2. Достижимая точность обработки зависит от состояния баз заготовок.
3. Под достижимой точностью обработки заготовки понимается наиболее вероятный результат, получаемый на станках токарно-винторезных и токарных по ГОСТ 18097, круглошлифовальных по ГОСТ 11654 повышенной и высокой точности.

ПРИЛОЖЕНИЕ 2. (Измененная редакция, Изм. № 2).

ИНФОРМАЦИОННЫЕ ДАННЫЕ

1. РАЗРАБОТАН И ВНЕСЕН Министерством высшего и среднего специального образования СССР
Министерством станкостроительной и инструментальной промышленности СССР

2. УТВЕРЖДЕН И ВВЕДЕН В ДЕЙСТВИЕ Постановлением Государственного комитета СССР по стандартам от 20.06.85 № 1814

3. ВВЕДЕН ВПЕРВЫЕ

4. ССЫЛОЧНЫЕ НОРМАТИВНО-ТЕХНИЧЕСКИЕ ДОКУМЕНТЫ

Обозначение НТД, на который дана ссылка	Номер пункта, приложения
ГОСТ 9.306—85	Приложение 1
ГОСТ 4543—71	Приложение 1
ГОСТ 5916—70	3
ГОСТ 10549—80	Приложение 1
ГОСТ 11654—90	Приложение 2
ГОСТ 12593—93	2
ГОСТ 12595—2003	2
ГОСТ 14034—74	Приложение 1
ГОСТ 14959—79	Приложение 1
ГОСТ 16093—2004	Приложение 1
ГОСТ 17773—72	3
ГОСТ 18097—93	Приложение 2
ГОСТ 24643—81	Приложение 1, приложение 2
ГОСТ 24705—2004	Приложение 1
ГОСТ 25557—82	Приложение 1

5. Ограничение срока действия снято Постановлением Госстандарта СССР от 05.06.90 № 1400

6. ИЗДАНИЕ с Изменениями № 1, 2, утвержденными в августе 1987 г., июне 1990 г. (ИУС 12—87, 9—90)