



ГОСУДАРСТВЕННЫЕ СТАНДАРТЫ  
С О Ю З А С С Р

---

**ЦАНГИ ЗАЖИМНЫЕ И ПОДАЮЩИЕ**  
**ОСНОВНЫЕ И ПРИСОЕДИНИТЕЛЬНЫЕ РАЗМЕРЫ**

**ГОСТ 2876—80, ГОСТ 2877—80**

**Издание официальное**

БЗ 11—97

**ИПК ИЗДАТЕЛЬСТВО СТАНДАРТОВ**  
**Москва**

## ЦАНГИ ЗАЖИМНЫЕ

## Основные и присоединительные размеры

ГОСТ  
2876—80Gripping collets.  
Basic and coupling dimensions

Дата введения 01.01.82

1. Настоящий стандарт распространяется на зажимные цанги, используемые в механизмах зажима прутковых одношпиндельных токарно-револьверных и токарных многошпиндельных автоматов и токарно-револьверных станков.

Стандарт не распространяется на механизмы зажима со сменными вкладышами, двухопорными цангами и с неподвижными цилиндрическими цангами.

Требования настоящего стандарта являются обязательными, кроме требований п. 7.

(Измененная редакция, Изм. № 1).

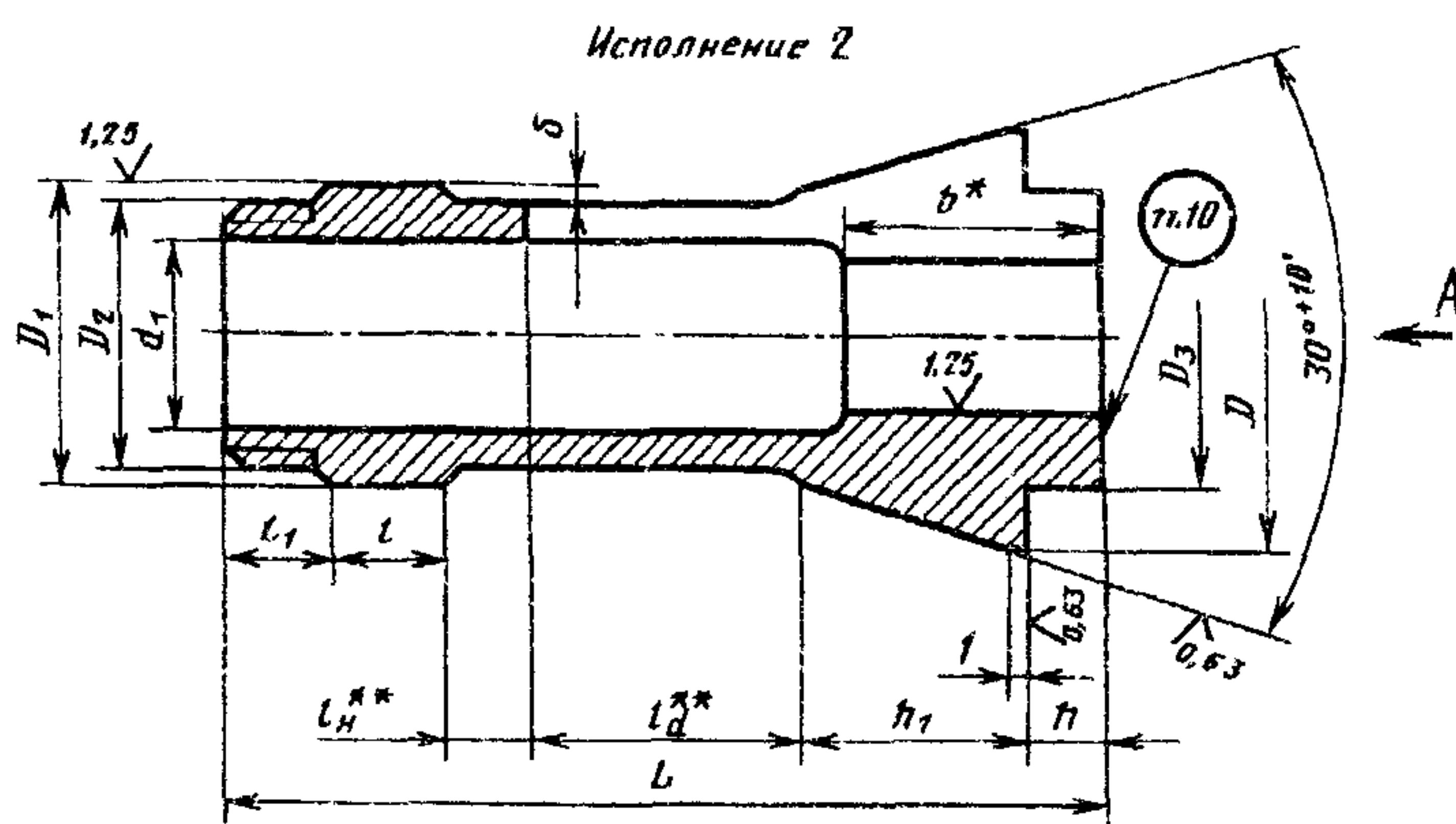
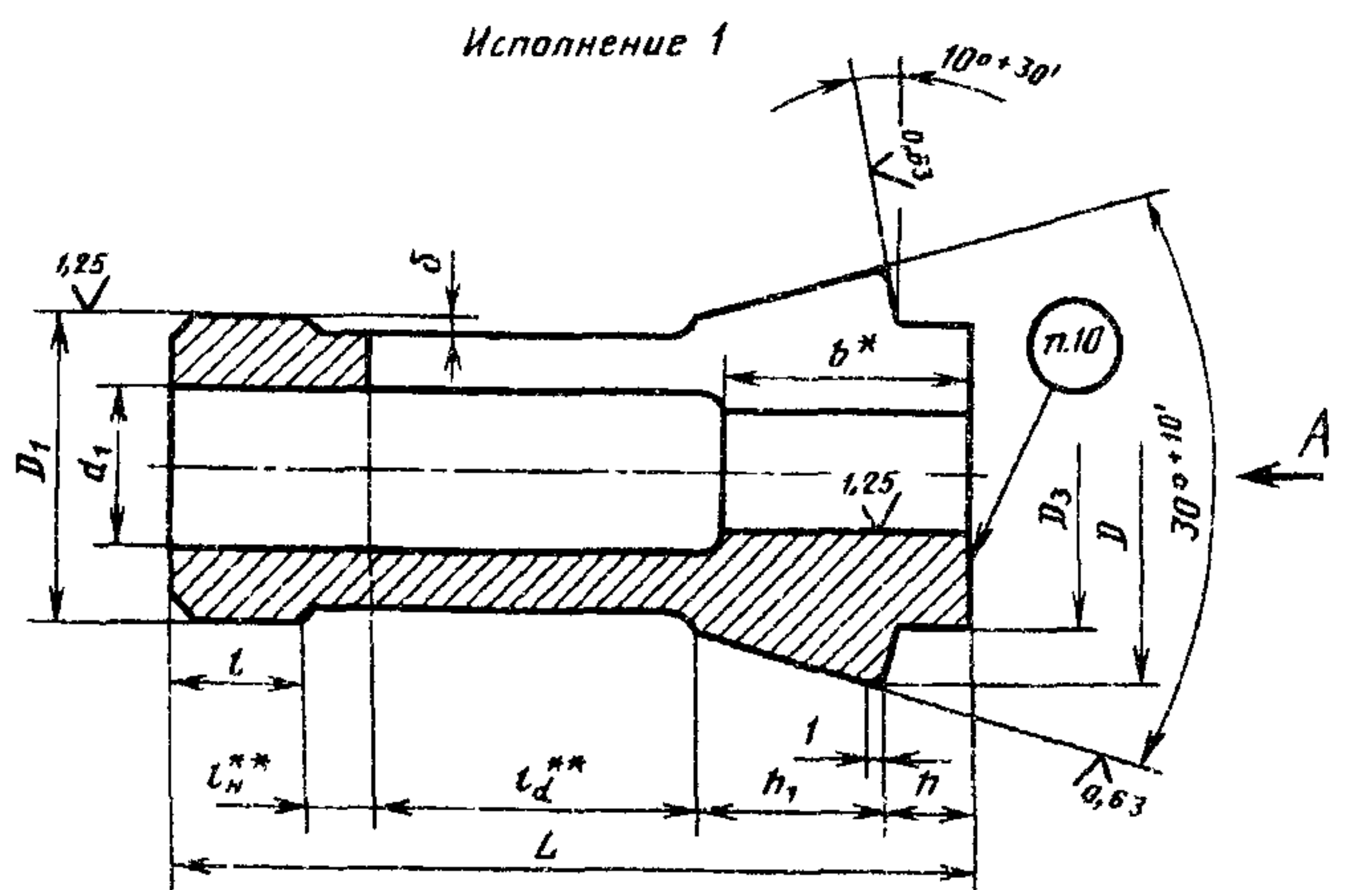
2. Зажимные цанги должны изготавливаться исполнений:

1 — с наружной обжимающей втулкой толкающего типа;

2 — тянущего типа.

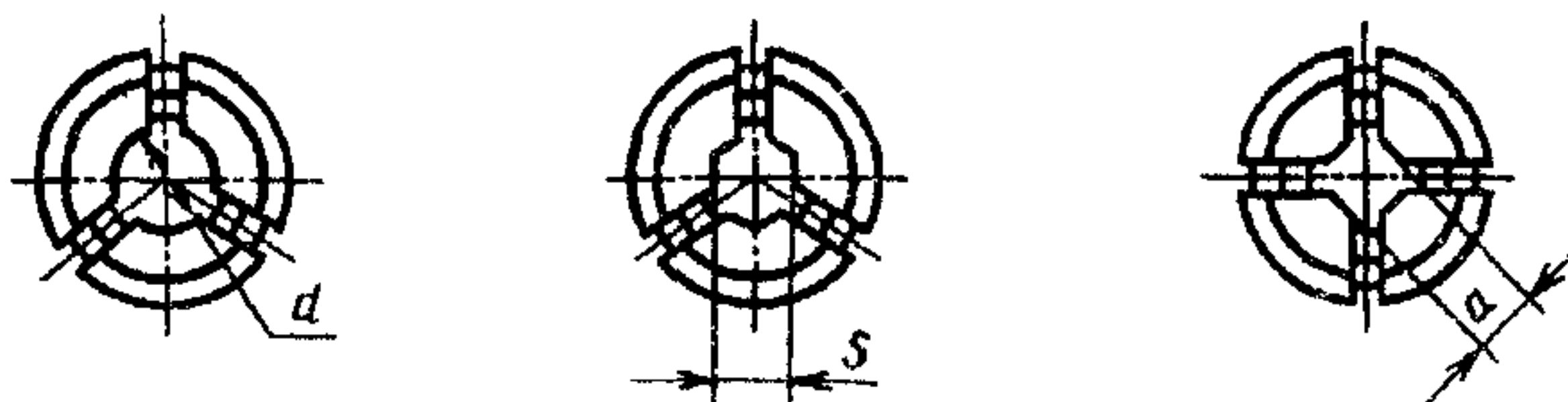
3. Основные и присоединительные размеры цанг должны соответствовать указанным на чертеже и в табл. 1, 2.

По согласованию с заказчиком допускается изготовление цанг с основными и присоединительными размерами, отличающимися от указанных на чертеже и в табл. 1, 2, в случае использования их в механизмах зажима прутка токарных многошпиндельных автоматов с увеличенным максимальным диаметром обрабатываемого прутка.



A

(Для различных профилей прутковой заготовки)

\*  $b \leq h + h_1$ .\*\* Размеры  $l_N$ ,  $l_d$  являются справочными и определяются в соответствии с приложением.

Примечание. Чертеж не определяет конструкцию цанги.

Издание официальное

★

Перепечатка воспрещена

© Издательство стандартов, 1980

© ИПК Издательство стандартов, 1998

Переиздание с Изменениями

## Размеры цагн исполнения 1

Таблица 1

Обозначение цагн	мм											
	$d$ (пред. откл. N8)	$S$ (пред. откл. N8)	$a$ (пред. откл. N8)	$D$ (пред. откл. h8)	$D_1$ (пред. откл. f7)	$\delta^*$ , не более	$D_3$	$d_1$ , не менее	$L$ , не более	$l$	$h$	$h_1$
7010-0031	От 3 до 12	От 3 до 10	От 3 до 8	30	22	0,5	22	17	60	10	6	12
7010-0032	Св. 12 до 18	Св. 10 до 15	Св. 8 до 12	38	28	0,5	28	23	70	12	7	16
7010-0033	Св. 18 до 25	Св. 15 до 21	Св. 12 до 17	48	35	0,5	35	31	80	15	8	20
7010-0035	Св. 25 до 40	Св. 21 до 34	Св. 17 до 28	65	52	0,5	52	48	95	18	9	24
7010-0036	Св. 40 до 50	Св. 34 до 42	Св. 28 до 34	80	65	1,0	65	58	115	22	10	28
7010-0037	Св. 50 до 65	Св. 42 до 56	Св. 34 до 45	105	85	1,5	85	76	140	22	10	35

\*Размер для справок.

Примечания:

1. Допускается изготовление цагн с размерами  $d$ ,  $S$  и  $a$  меньшими нижней границы указанных пределов.
2. По согласованию с заказчиком допускается изменение поля допуска размеров  $d$ ,  $S$  и  $a$ .

Пример условного обозначения зажимной цагни исполнения 1, размером  $d = 6,5$  мм:

Цагна 7010-0031— $d$  6,5 ГОСТ 2876—80

То же, размером  $S = 6,5$  мм:

Цагна 7010-0031— $S$  6,5 ГОСТ 2876—80

То же, размером  $a = 6,5$  мм:

Цагна 7010-0031— $a$  6,5 ГОСТ 2876—80

мм

Обозначение цапг	$d$ (пред. откл. N8)	$S$ (пред. откл. N8)	$a$ (пред. откл. N8)	$D$ (пред. откл. h8)	$D_1$ (пред. откл. f7)	$D_2$ (пред. откл. 6g)	$D_3$ , не менее	$d_1$ , не менее	$\delta^*$ , не более	$L$ , не более	$l$	$h_1$	$h$	$h_1$
7010-0071	От 3 до 12	От 3 до 10	От 3 до 8	35	25	M22x1LH	22	17	2,0	95	12	14	3	18
7010-0072	Св. 12 до 18	Св. 10 до 15	Св. 8 до 12	42	32	M27x1,5LH	28	23	2,5	105	14	16	4	20
7010-0073	Св. 18 до 20	Св. 15 до 17	Св. 12 до 14	50	35	M30x1,5LH	32	25	2,5	120	16	18	4	20
7010-0074	Св. 20 до 25	Св. 17 до 21	Св. 14 до 17	60	45	M36x1,5LH	38	30	3,0	135	18	20	5	22
7010-0075	Св. 25 до 32	Св. 21 до 27	Св. 17 до 22	70	53	M48x1,5LH	45	40	3,5	150	20	22	5	32
7010-0076	Св. 32 до 40	Св. 27 до 34	Св. 22 до 28	82	63	M58x1,5LH	54	48	4,0	170	22	24	5	38
7010-0077	Св. 40 до 50	Св. 34 до 42	Св. 28 до 34	96	72	M65x1,5LH	65	58	4,0	190	24	26	6	42
7010-0078	Св. 50 до 65	Св. 42 до 56	Св. 34 до 45	115	93	M85x1,5LH	85	76	5,0	220	26	28	6	45
7010-0079	Св. 65 до 80	Св. 56 до 70	Св. 45 до 56	136	110	M100x1,5LH	100	92	5,0	260	28	30	8	50
7010-0080	Св. 80 до 100	Св. 70 до 85	Св. 56 до 70	165	135	M125x2,0LH	120	115	5,0	300	30	32	8	60
7010-0081	Св. 100 до 125	Св. 85 до 95	Св. 70 до 85	200	170	M155x2,0LH (M165x2,0LH)	150	140	10,0	350	35	36	12	70

\* Размер для справок.

Примечания:

1. Размер, указанный в скобках, допускается для токарных многошпиндельных автоматов.
2. Допускается изготовление цапг с размерами  $d$ ,  $S$  и  $a$  меньшими нижней границы указанных пределов
3. По согласованию с заказчиком допускается изменение поля допуска размеров  $d$ ,  $S$  и  $a$ .

Пример условного обозначения зажимной цапги исполнения 2 размером  $d = 40$  мм:

Цапга 7010-0076— $d$  40 ГОСТ 2876—80

То же, размером  $S = 32$  мм:

Цапга 7010-0076— $S$  32 ГОСТ 2876—80

То же, размером  $a = 28$  мм:

Цапга 7010-0076— $a$  28 ГОСТ 2876—80

(Измененная редакция, Изм. № 1).

## С. 4 ГОСТ 2876—80

- 4; 5. (Исключены, Изм. № 1).
6. Неуказанные предельные отклонения размеров: отверстий по H14, валов по h14, остальных  $\pm \frac{IT14}{2}$ .
7. На поверхностях  $d$ ,  $S$  и  $a$  допускается нанесение канавок.
8. Материал цанг:  
 размером  $d \leq 20$  мм: сталь марок 50 ХФА, 65Г, 60С2А по ГОСТ 14959, 18ХГТ по ГОСТ 4543;  
 размером  $d$  от 20 до 50 мм: сталь марок 65Г по ГОСТ 14959, 12ХНЗА по ГОСТ 4543, У7А, У8А, У10А по ГОСТ 1435;  
 размером  $d > 50$  мм: сталь марок 9ХС по ГОСТ 5950, 65Г по ГОСТ 14959.  
 Допускается изготовление цанг из других марок сталей с физико-механическими свойствами не ниже указанных.
9. Твердость зажимной части — 59...63 HRC<sub>3</sub>, лепестков — 41,5...46,5 HRC<sub>3</sub>.  
 (Измененная редакция, Изм. № 1).
10. Маркировать: обозначение цанги.
11. (Исключен, Изм. № 1).
12. Резьба метрическая — по ГОСТ 24705.
13. Размеры недорезов и фасок для резьбы — по ГОСТ 10549.
- 12, 13. (Введены дополнительно, Изм. № 1).

ПРИЛОЖЕНИЕ  
Справочное

### РАСЧЕТНЫЕ ФОРМУЛЫ ДЛЯ ОПРЕДЕЛЕНИЯ ДЛИНЫ ЛЕПЕСТКА ЗАЖИМНЫХ ЦАНГ

Длину лепестка определяют по формуле

$$l_d = \sqrt{\frac{I\varepsilon}{\xi} \left( \frac{I\varepsilon\lambda^2}{\xi} - 1 \right) + \frac{3E \left( \delta_0 + \frac{\Delta d + \Delta \text{и}}{2} \right) y_{\max}}{([\sigma] - \sigma_p)\xi}} - \frac{I\xi\lambda}{\xi},$$

где  $I$  — момент инерции поперечного сечения лепестка, относительно центральной оси, мм<sup>4</sup>; подсчитывается по формуле

$$I = K_1(R^4 - r^4) - K_2 \cdot \frac{(R^3 - r^3)^2}{R^2 - r^2};$$

$\varepsilon$  — постоянная заделки,  $\frac{1}{\text{мм}^2}$ ; подсчитывается по формуле

$$\varepsilon = K_5 \cdot \frac{1}{(R - r)^2};$$

$\lambda$  — коэффициент затухания угловых деформаций в цилиндрической оболочке,  $\frac{1}{\text{мм}}$ ; для стали подсчитывается по формуле

$$\lambda = \frac{1,815}{\sqrt{R^2 - r^2}};$$

$E$  — модуль упругости,  $\frac{\text{Н}}{\text{мм}^2}$  ( $\frac{\text{кгс}}{\text{мм}^2}$ );

$\delta_0$  — стрела разводки лепестка в задней части губки, мм;

$\Delta d$  — отклонение диаметра прутка от номинального диаметра, мм;

$\Delta \text{и}$  — конструктивный запас на износ, мм;

$y_{\max}$  — расстояние от центра тяжести до крайних наиболее нагруженных волокон (внутренних  $y_1 = y_c - r \cos \frac{\psi}{2}$ , наружных  $y_2 = R - y_c$ ), мм;

$y_c$  — координата центра тяжести поперечного сечения лепестка, мм; подсчитывается по формуле

$$y_c = K_3 \frac{R^3 - r^3}{R^2 - r^2};$$

$\sigma_p$  — напряжение растяжения (сжатия) лепестка от действия осевой силы  $\frac{H}{\text{мм}^2}$  ( $\frac{\text{кгс}}{\text{мм}^2}$ ), подсчитывается по формуле

$$\sigma_p = \frac{S}{F} \text{ (для цанг исполнения 1 } \sigma_p=0\text{)};$$

$S$  — осевая сила на один лепесток, Н (кгс);

$F$  — площадь поперечного опасного сечения лепестка,  $\text{мм}^2$ , подсчитывается по формуле

$$F = K_4(R^2 - r^2);$$

$K_1 \div K_5$  — безразмерные коэффициенты, зависящие от центрального угла лепестка  $\psi$ , выраженного в градусах, и соответственно равные:

$$K_1 = 0,125(0,01745\psi + \sin\psi);$$

$$K_2 = 25,4648 \cdot \frac{1 - \cos\psi}{\psi};$$

$$K_3 = \frac{76,394}{\psi} \sin \frac{\psi}{2};$$

$$K_4 = 0,00872\psi;$$

$$K_5 = \frac{16300(0,01745\psi + \sin\psi)}{\psi^2};$$

$$\psi = \frac{360^\circ}{z} - 2 \arcsin \frac{t}{R+r},$$

$z$  — число лепестков (разрезов) в цанге;

$t$  — ширина разреза, мм;

$R$  и  $r$  — соответственно наружный и внутренний радиусы сечения лепестка, мм;

$\xi$  — коэффициент, учитывающий изменение поперечного сечения лепестка в продольном направлении:  
 $\xi = 1$  — для постоянного сечения;  $\xi = 1,5$  — для сечения лепестка, рассматриваемого как балка равного сопротивления изгибу;

$[\sigma]$  — допускаемое напряжение при изгибе и растяжении с учетом цикличности работы цанги и зависящее от ее материала и термообработки,  $\frac{\text{Н}}{\text{мм}^2}$  ( $\frac{\text{кгс}}{\text{мм}^2}$ );

$$[\sigma] = (0,4 \div 0,55)\sigma_B.$$

### Результаты расчета длины лепестка и общей длины зажимных цанг (исполнение 2)

Таблица 1

$d$	мм							
	$l_d$	$l_n$	$A$	$L$	$l_d$	$l_n$	$A$	$L$
	$\xi = 1$				$\xi = 1,5$			
От 3 до 12	50	10	60	107	36	9	45	92
Св. 12 до 18	55	12	67	111	42	10	52	106
Св. 18 до 20	60	12,5	72,5	134,5	47	11,5	58,5	120,5
Св. 20 до 25	70	15	85	150	57	12,5	69,5	134,5
Св. 25 до 32	100	18	118	199	60	15,5	75,5	156,5
Св. 32 до 40	110	21	131	220	70	18	88	177
Св. 40 до 50	90	24	114	212	80	20	100	198
Св. 50 до 65	110	30	140	245	95	26	121	226
Св. 65 до 80	130	34	164	280	110	30	140	256
Св. 80 до 100	160	39	189	321	130	36	166	298
Св. 100 до 125	190	44	234	387	150	40	190	343

С. 6 ГОСТ 2876—80

$l_n$  — длина переходного цилиндрического участка от конца разрезки лепестков до посадочной поверхности, мм; подсчитывается по формуле

$$l_n = \frac{1}{\lambda} [\pi - \text{arctg}(1 + 2\lambda \cdot l_d)];$$

$L$  — длина цанги; подсчитывается по формуле

$$L = A + l_1 + l + h + h_1,$$

где  $A$  подсчитывается по формуле

$$A = l_d + l_n.$$

Исходные данные для расчета длин зажимных цанг (исполнение 2)

Таблица 2

Наименование параметра	$d$ , мм										
	3—12	>12—18	>18—20	>20—25	>25—32	>32—40	>40—50	>50—65	>65—80	>80—100	>100—125
Радиус направляющего пояска $R_n$ , мм	12,5	16	17,5	22,5	26,5	31,5	36	46,5	55	67,5	85
Наружный радиус лепестка $R$ , мм	11,5	14,75	16,25	21	24,75	29,5	34	44	52,5	65	80
Внутренний радиус лепестка $r$ , мм	9	12	13,5	18	21,2	25,5	30	39,5	47,5	60	75
Ширина прорези $t$ , мм	4	6	6	8	8	10	10	12	12	15	15
Количество лепестков $z$	3	3	3	3	3	3	5	5	5	5	5
Осевая сила на 1 лепесток $S$ , Н(кгс)	6800 (700)	8350 (850)	9810 (1000)	11750 (1200)	12750 (1300)	13700 (1400)	8820 (900)	10800 (1100)	11750 (1200)	12750 (1300)	15700 (1600)
Модуль упругости $E$ , Н/мм <sup>2</sup> (кгс/мм <sup>2</sup> )	2,06·10 <sup>5</sup> (2,1·10 <sup>4</sup> )										
Коэффициент формы лепестка $\xi$	1,0 — постоянное сечение 1,5 — равнопрочное сечение										
Допускаемое напряжение в конце лепестка $[\sigma]$ , Н/мм <sup>2</sup> (кгс/мм <sup>2</sup> )		558,5 (60)			490,5 (50)				392 (40)		
Отклонение диаметра прутка $\Delta d$ , мм	0,2	0,24	0,28	0,28	0,34	0,34	0,34	0,4	0,4	0,46	0,53
Минимальный зазор между цангой и прутком $\Delta$ , мм	0,1	0,15	0,15	0,2	0,2	0,25	0,35	0,3	0,3	0,35	0,4
Запас на износ рабочего отверстия $\Delta_n$ , мм	0,05	0,05	0,1	0,1	0,15	0,15	0,15	0,15	0,2	0,2	0,2
Стрела разводки лепестка в задней части губки $\delta_0$ , мм	0,25	0,5	0,5	0,5	1	1	1,25	1,5	1,5	1,5	1,5

## Основные параметры поперечного сечения лепестков зажимных цанг (исполнение 2)

Таблица 3

Наименование параметра	<i>d</i> , мм										
	3—12	>12—18	>18—20	>20—25	>25—32	>32—40	>40—50	>50—65	>65—80	>80—100	>100—125
Внутренний радиус <i>r</i> , мм	9	12	13,5	18	21,2	25,5	30	39,5	47,5	60	75
Толщина <i>t</i> <sub>1</sub> , мм	2,5	2,75	2,75	3,0	3,54	4,0	4,0	4,5	5,0	5,0	5,0
Центральный угол $\psi$	97°30'	94°	96°45'	96°15'	100°	99°	54°	55°30'	58°15'	68°15'	61°
Наружный радиус <i>R</i> , мм	11,5	14,75	16,25	21	24,75	29,5	34	44	52,5	65	80
Момент инерции относительно центральной оси <i>I</i> , мм <sup>4</sup>	93	151	196	429	727	1714	284	872	1408	2391	5036
Координата центра тяжести <i>u</i> <sub>с</sub> , мм	9	12	13	17	20	24	31	40	48	60	74
Площадь <i>F</i> , мм <sup>2</sup>	42	60	69	98	142	190	131	180	253	317	406
Постоянная величина, характеризующая вид заделки $\epsilon$ , 1/мм <sup>2</sup>	0,739	0,644	0,620	0,524	0,355	0,283	0,617	0,472	0,359	0,359	0,346
Коэффициент затухания $\lambda$ , 1/мм	0,25	0,21	0,20	0,17	0,14	0,12	0,11	0,099	0,08	0,07	0,06
Расстояние до крайних внутренних волокон <i>u</i> <sub>1</sub> , мм	3	4	4	5	6,5	7,5	4	5	6,5	5	9
Расстояние до крайних наружных волокон <i>u</i> <sub>2</sub> , мм	2,5	2,5	3	3,5	4,5	5	3	4	4,5	5,5	6
Коэффициент для расчета момента инерции <i>I</i> .											
<i>K</i> <sub>1</sub>	0,3366	0,3297	0,3369	0,3337	0,3412	0,3394	0,2190	0,2396	0,2332	0,2332	0,2420
Коэффициент для расчета момента инерции <i>I</i> :											
<i>K</i> <sub>2</sub>	0,2952	0,2906	0,293	0,292	0,298	0,297	0,1944	0,1988	0,2069	0,2069	0,2147
Коэффициент для расчета координат центра тяжести <i>u</i> <sub>с</sub> :											
<i>K</i> <sub>3</sub>	0,5891	0,5944	0,590	0,591	0,585	0,586	0,6423	0,6414	0,6386	0,6386	0,6366
Коэффициент для расчета площади <i>F</i> :											
<i>K</i> <sub>4</sub>	0,8215	0,8206	0,8424	0,838	0,873	0,864	0,4716	0,4804	0,5065	0,5065	0,5240
Коэффициент для $\epsilon$ :											
<i>K</i> <sub>5</sub>	4,62	4,87	4,69	4,72	4,45	4,52	9,79	9,56	8,99	8,99	8,66
Нормальное напряжение растяжения $\sigma_p$ , Н/м <sup>2</sup> (кгс/мм <sup>2</sup> )	163 (16,63)	138 (14,081)	142,5 (14,51)	120 (12,236)	90 (9,153)	72 (7,36)	68 (6,92)	59 (6,09)	46,5 (4,74)	40,4 (4,106)	39,6 (4,0)

ПРИЛОЖЕНИЕ. (Измененная редакция, Изм. № 1).



**ИНФОРМАЦИОННЫЕ ДАННЫЕ**

**1. РАЗРАБОТАН И ВНЕСЕН Министерством станкостроительной и инструментальной промышленности**

**РАЗРАБОТЧИКИ**

**В.И. Реминский, А.В. Кухарец, В.Б. Лоев**

**2. УТВЕРЖДЕН И ВВЕДЕН В ДЕЙСТВИЕ Постановлением Государственного комитета СССР по стандартам от 30 июня 1980 г. № 3260**

**3. Периодичность проверки — 5 лет**

**4. ВЗАМЕН ГОСТ 2876—70**

**5. ССЫЛОЧНЫЕ НОРМАТИВНО-ТЕХНИЧЕСКИЕ ДОКУМЕНТЫ**

Обозначение НТД, на который дана ссылка	Номер пункта
ГОСТ 1435—90	8
ГОСТ 4543—71	8
ГОСТ 5950—73	8
ГОСТ 10549—80	13
ГОСТ 14959—79	8
ГОСТ 24705—81	12

**6. Постановлением Госстандарта СССР № 1567 от 30.09.91 снято ограничение срока действия**

**7. ПЕРЕИЗДАНИЕ (июнь 1998 г.) с Изменением № 1, утвержденным в сентябре 1991 г. (ИУС 12—91)**