

**ВТУЛКИ К ВЫДВИЖНЫМ ПАТРОНАМ ДЛЯ ПЛАШЕК  
К ТОКАРНО-РЕВОЛЬВЕРНЫМ АВТОМАТАМ****Конструкция и размеры**

Sockets for movable chasing chucks  
for automatic lathes.  
Design and dimensions.

**ГОСТ  
22630—77\*****Взамен  
МН 1205—60**

Постановлением Государственного комитета стандартов Совета Министров СССР  
от 22 июля 1977 г. № 1801 срок введения установлен

с 01.01.1979 г.

Проверен в 1982 г.

**Несоблюдение стандарта преследуется по закону**

1. Настоящий стандарт распространяется на втулки к выдвижным патронам для нарезания резьбы от М3 до М36 круглыми плашками по ГОСТ 9740—71 к токарно-револьверным автоматам.

2. Конструкция и размеры втулок должны соответствовать указанным на чертеже и в таблице.

1, 2. (Измененная редакция, Изм. № 1).

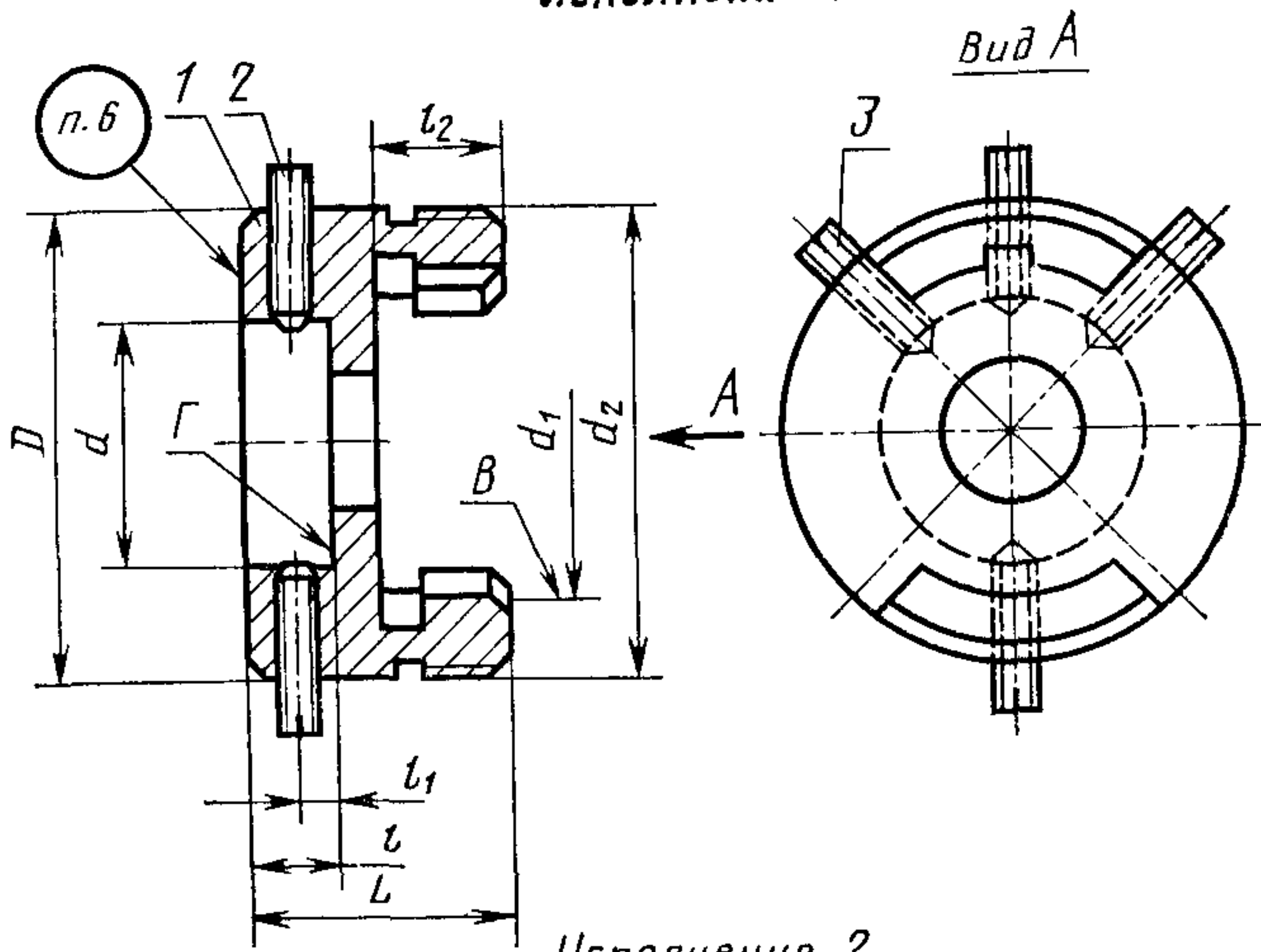
3. (Исключен, Изм. № 1).

Издание официальное

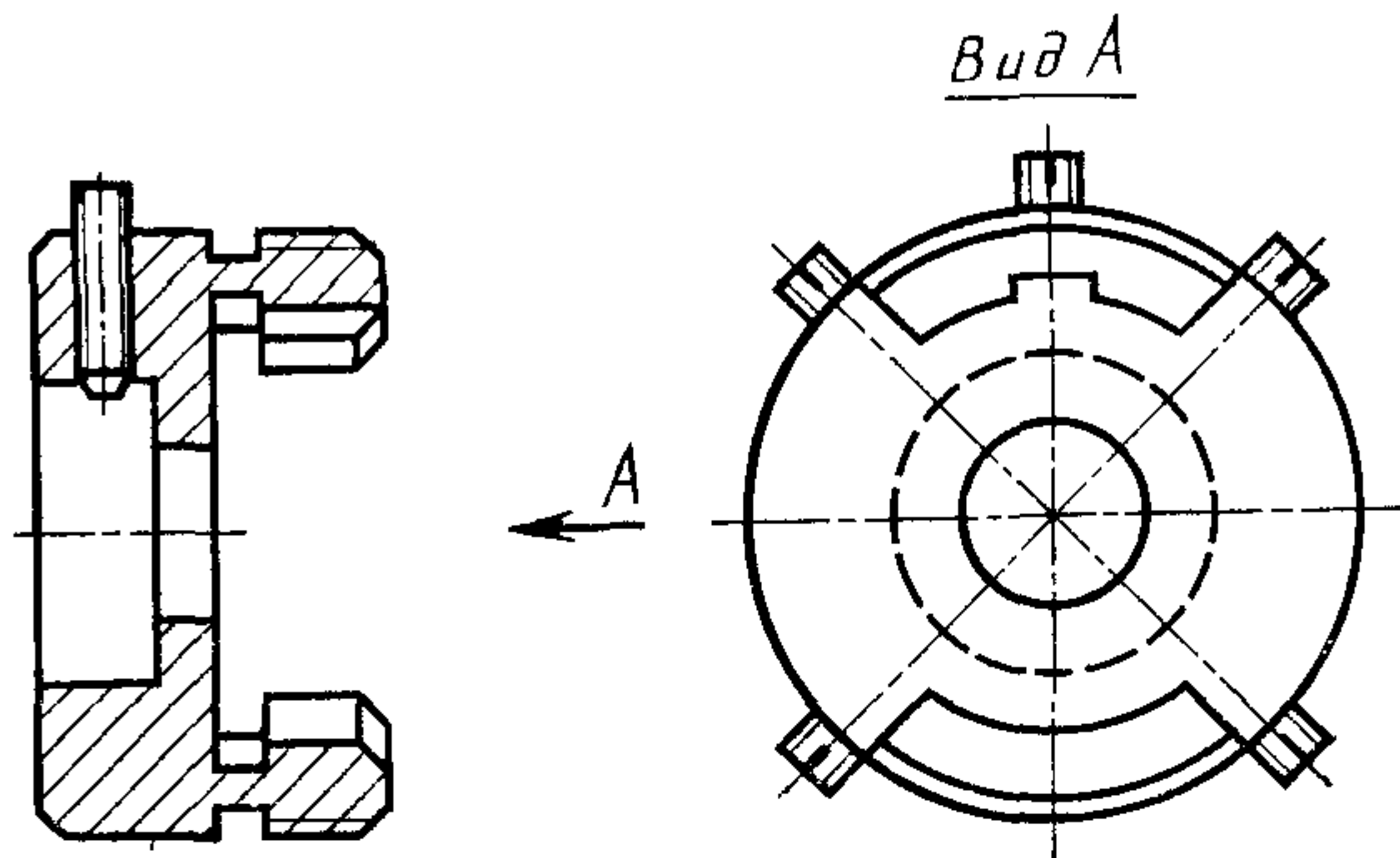
Перепечатка воспрещена

★  
\* Переиздание ноябрь 1982 г с Изменением № 1, утвержденным в июле 1982 г.;  
Пост. 2364 от 14.06.1982 г (ИУС 10—82).

Исполнение 1



Исполнение 2



1—корпус; 2—винт; 3—винт по ГОСТ 1476—75

## Размеры в мм

| Обозначение<br>штулки | При-<br>меняе-<br>мость | Ис-<br>пол-<br>нение | Диапазон наре-<br>заемой резьбы | $d$<br>(поле<br>допуска<br>H9) | $t$ | $D$ | $L$   | $d_1$<br>(поле<br>допуска<br>H9) | $d_2$   | $l_1$<br>(пред.<br>откл.<br>$\pm 0,1$ ) | $l_2$ | Масса,<br>кг,<br>не более |      |    |     |       |
|-----------------------|-------------------------|----------------------|---------------------------------|--------------------------------|-----|-----|-------|----------------------------------|---------|---|-------|---------------------------|------|----|-----|-------|
| 6140-0311             |                         | 1                    | От М3 до М6<br>включ.           | 20                             | 5,5 | 45  | 23    | 30                               | М45×1,5 | 2,1                                     | 12    | 0,140                     |      |    |     |       |
| 6140-0312             | 7,0                     |                      |                                 |                                | 24  |     | 3,1   |                                  |         | 0,170                                   |       |                           |      |    |     |       |
| 6140-0313             | 9,0                     |                      |                                 |                                | 26  |     | 4,0   |                                  |         | 0,162                                   |       |                           |      |    |     |       |
| 6140-0314             | От М7 до М9<br>включ.   |                      | 25                              | 8,0                            | 50  | 28  | 3,5   |                                  |         | 0,212                                   |       |                           |      |    |     |       |
| 6140-0315             |                         |                      |                                 | 11,0                           |     | 4,9 | 0,227 |                                  |         |   |       |                           |      |    |     |       |
| 6140-0316             |                         |                      |                                 | 10,0                           |     | 31  | 4,4   |                                  |         | 0,299                                   |       |                           |      |    |     |       |
| 6140-0317             | От М10 до М11<br>включ. |                      | 30                              | 14,0                           | 60  | 28  | 3,5   |                                  |         | 0,316                                   |       |                           |      |    |     |       |
| 6140-0318             |                         |                      |                                 | 11,0                           |     | 31  | 4,9   |                                  |         | 0,365                                   |       |                           |      |    |     |       |
| 6140-0319             |                         |                      |                                 | 10,0                           |     | 31  | 4,4   |                                  |         | 0,330                                   |       |                           |      |    |     |       |
| 6140-0321             | От М12 до М15<br>включ. |                      | 38                              | 14,0                           | 65  | 34  | 6,2   |                                  |         | 0,364                                   |       |                           |      |    |     |       |
| 6140-0322             |                         | 10,0                 |                                 | 30                             |     | 4,4 | 0,327 |                                  |         |   |       |                           |      |    |     |       |
| 6140-0323             |                         | 14,0                 |                                 | 34                             |     | 6,2 | 0,381 |                                  |         |   |       |                           |      |    |     |       |
| 6140-0324             | От М16 до М20<br>включ. | 45                   | 18,0                            | 75                             | 38  | 8,2 | 0,435 |                                  |         |   |       |                           |      |    |     |       |
| 6140-0325             |                         |                      | 10,0                            |                                | 30  | 4,4 | 0,554 |                                  |         |   |       |                           |      |    |     |       |
| 6140-0326             |                         |                      | 14,0                            |                                | 34  | 6,2 | 0,643 |                                  |         |   |       |                           |      |    |     |       |
| 6140-0327             |                         |                      |                                 |                                |     |     | 53    | М80×1,5                          |         |   |       |                           |      |    |     |       |
| 6140-0328             |                         |                      |                                 |                                |     |     |       |                                  |         |   |       |                           | 14,0 | 34 | 6,2 | 0,643 |
| 6140-0329             |                         |                      |                                 |                                |     |     |       |                                  |         |   |       |                           | 18,0 | 38 | 8,2 | 0,731 |

Размеры в мм

Продолжение

| Обозначение<br>штулки | При-<br>меня-<br>емость | Ис-<br>полне-<br>ние | Диапазон наре-<br>заемой резьбы | $d$<br>(поле<br>допуска<br>H9) | $l$  | $D$  | $L$   | $d_1$<br>(поле<br>допуска<br>H9) | $d_2$   | $l_1$<br>(пред.<br>откл.<br>$\pm 0,1$ ) | $l_2$ | Масса,<br>кг,<br>не более |
|-----------------------|-------------------------|----------------------|---------------------------------|--------------------------------|------|------|-------|----------------------------------|---------|---|-------|---------------------------|
| 6140 0331             |                         | 2                    | От М22 до М26<br>включ.         | 55                             | 12,0 | 75   | 32    | 45                               | М60×1,5 | 5,4                                     | 15    | 0,419                     |
| 6140-0332             | 16,0                    |                      |                                 |                                | 36   |      | 7,2   |                                  |         | 0,483                                   |       |                           |
| 6140-0333             | 22,0                    |                      |                                 |                                | 42   |      | 10,0  |                                  |         | 0,577                                   |       |                           |
| 6140-0334             | 12,0                    |                      |                                 |                                | 32   |      | 5,4   |                                  |         | 0,512                                   |       |                           |
| 6140-0335             | 16,0                    |                      |                                 |                                | 36   |      | 7,2   |                                  |         | 0,576                                   |       |                           |
| 6140-0336             | 22,0                    |                      |                                 |                                | 42   |      | 10,0  |                                  |         | 0,682                                   |       |                           |
| 6140-0337             | От М27 до М36<br>включ. |                      | 65                              | 14,0                           | 34   | 6,2  | 0,603 |                                  |         |   |       |                           |
| 6140-0338             |                         |                      |                                 | 18,0                           | 85   | 38   | 8,2   | 0,724                            |         |   |       |                           |
| 6140-0339             |                         |                      |                                 | 25,0                           | 45   | 11,5 | 0,808 |                                  |         |   |       |                           |

Пример условного обозначения штулки размерами  $d=20$  мм,  $l=5,5$  мм:

Штулка 6140—0311 ГОСТ 22630—77

1—2. (Измененная редакция, Изм. № 1).

4. Допуск радиального биения отверстия  $d$  относительно оси поверхности В — по 6-й степени точности ГОСТ 24643—81.

5. Допуск торцового биения поверхности Г относительно оси поверхности В — по 8-й степени точности ГОСТ 24643—81.

6. Маркировать: обозначение втулки, обозначение стандарта и товарный знак предприятия-изготовителя.

7. Остальные технические требования — по ГОСТ 17166—71.

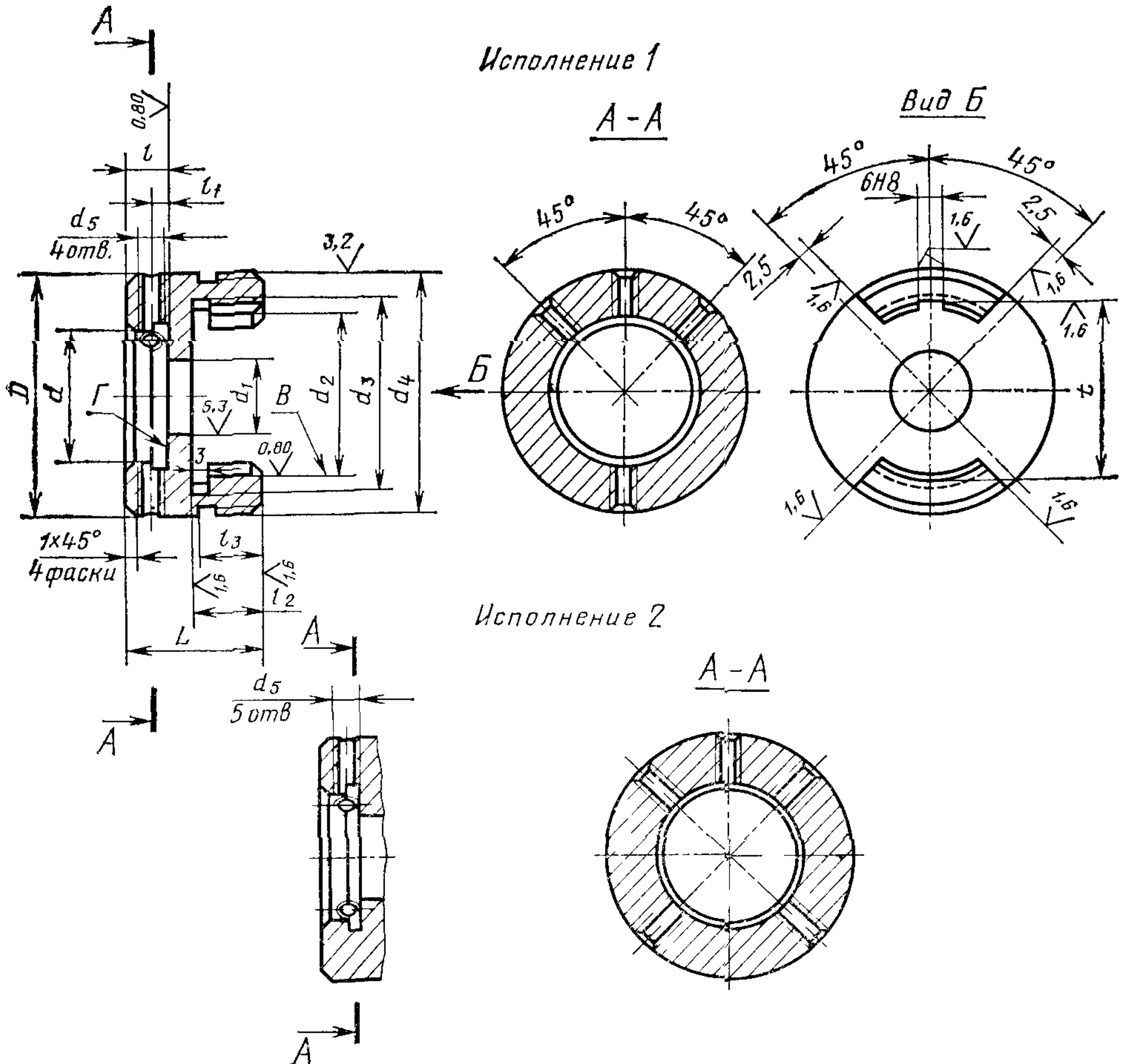
8. Конструкция и размеры деталей втулки указаны в рекомендуемом приложении.

4—8. (Введены дополнительно, Изм. № 1).

ПРИЛОЖЕНИЕ  
Рекомендуемое

КОНСТРУКЦИЯ И РАЗМЕРЫ ДЕТАЛЕЙ ВТУЛКИ

1. Конструкция и размеры корпуса (поз. 1) должны соответствовать указанным на черт. 1 и в табл. 1.



Черт. 1

## Размеры в мм

| Обозначение<br>штуки | Исполнение | $d$<br>(поле допуска<br>H9) | $l$  | $D$ | $L$ | $d_1$ | $d_2$<br>(поле допуска<br>H9) | $d_3$<br>(поле допуска<br>H9) | $d_4$   | $d_5$ | $l_1$<br>(пред откл<br>$\pm 0,1$ ) | $l_2$ | $l_3$ | $t$<br>(поле допуска<br>H12) | Масса,<br>кг,<br>не более |       |         |    |     |    |    |      |       |
|----------------------|------------|-----------------------------|------|-----|-----|-------|-------------------------------|-------------------------------|---------|-------|------------------------------------|-------|-------|------------------------------|---------------------------|-------|---------|----|-----|----|----|------|-------|
| 6140 0311            | 1          | 20                          | 5,5  | 45  | 23  | 10    | 30                            | 36,0                          | M45×1,5 | M4    | 2,1                                | 12    | 11    | 32,8                         | 0,134                     |       |         |    |     |    |    |      |       |
| 6140 0312            |            |                             | 7,0  |     | 24  |       |                               |                               |         |       | 3,1                                |       |       |                              | 0,144                     |       |         |    |     |    |    |      |       |
| 6140 0313            |            | 25                          | 9,0  |     | 26  |       |                               |                               |         |       | 14                                 |       |       |                              | 30                        | 36,0  | M45×1,5 | M5 | 4,0 | 12 | 11 | 32,8 | 0,134 |
| 6140 0314            |            |                             | 8,0  |     |     |       |                               |                               |         |       |                                    |       |       |                              |                           |       |         |    | 26  |    |    |      | 3,5   |
| 6140 0315            |            | 30                          | 11,0 |     | 28  |       |                               |                               |         |       | 20                                 |       |       |                              | 30                        | 36,0  | M45×1,5 | M5 | 4,9 | 12 | 11 | 32,8 | 0,202 |
| 6140 0316            |            |                             | 10,0 |     |     |       |                               |                               |         |       |                                    |       |       |                              |                           |       |         |    | 28  |    |    |      | 4,4   |
| 6140 0317            |            | 38                          | 14,0 |     | 31  |       |                               |                               |         |       | 14                                 |       |       |                              | 45                        | 51,5  | M60×1,5 | M6 | 6,2 | 15 | 12 | 47,8 | 0,253 |
| 6140 0318            |            |                             | 8,0  |     |     |       |                               |                               |         |       |                                    |       |       |                              |                           |       |         |    | 28  |    |    |      | 3,5   |
| 6140 0319            | 2          | 30                          | 11,0 | 60  | 31  | 14    | 45                            | 51,5                          | M60×1,5 | M5    | 4,9                                | 15    | 12    | 47,8                         | 0,257                     |       |         |    |     |    |    |      |       |
| 6140 0321            |            |                             | 10,0 |     |     |       |                               |                               |         |       | 31                                 |       |       |                              | 4,4                       | 0,306 |         |    |     |    |    |      |       |
| 6140 0322            |            | 38                          | 14,0 |     | 34  |       |                               |                               |         |       | 20                                 |       |       |                              | 45                        | 51,5  | M60×1,5 | M6 | 6,2 | 15 | 12 | 47,8 | 0,268 |
| 6140 0323            |            |                             | 10,0 |     |     |       |                               |                               |         |       |                                    |       |       |                              |                           |       |         |    | 30  |    |    |      | 4,4   |
| 6140 0324            |            | 45                          | 14,0 |     | 34  |       |                               |                               |         |       | 25                                 |       |       |                              | 53                        | 63,0  | M80×1,5 | M6 | 8,2 | 15 | 12 | 50,8 | 0,266 |
| 6140 0325            |            |                             | 18,0 |     |     |       |                               |                               |         |       |                                    |       |       |                              |                           |       |         |    | 38  |    |    |      | 8,2   |
| 6140 0326            |            | 75                          | 10,0 |     | 30  |       |                               |                               |         |       | 14                                 |       |       |                              | 53                        | 63,0  | M80×1,5 | M6 | 4,4 | 15 | 12 | 50,8 | 0,374 |
| 6140 0327            |            |                             | 14,0 |     |     |       |                               |                               |         |       |                                    |       |       |                              |                           |       |         |    | 34  |    |    |      | 6,2   |
| 6140 0328            | 18,0       | 14,0                        | 34   | 25  | 53  | 63,0  | M80×1,5                       | M6                            | 8,2     | 15    | 12                                 | 50,8  | 0,549 |                              |                           |       |         |    |     |    |    |      |       |
| 6140 0329            |            | 18,0                        |      |     |     |       |                               |                               | 38      |       |                                    |       | 8,2   | 0,637                        |                           |       |         |    |     |    |    |      |       |

Размеры в мм

Продолжение

| Обозначение втулки | Исполнение | $d$<br>(поле допуска Н9) | $l$  | $D$  | $L$ | $d_1$ | $d_2$<br>(поле допуска Н9) | $d_3$<br>(поле допуска Н9) | $d_4$   | $d_5$ | $l_1$<br>(пред откл $\pm 0,1$ ) | $l_2$ | $l_3$ | $t$<br>(поле допуска Н12) | Масса, кг не более |
|--------------------|------------|--------------------------|------|------|-----|-------|----------------------------|----------------------------|---------|-------|---------------------------------|-------|-------|---------------------------|--------------------|
| 6140 0331          | 2          | 55                       | 12,0 | 75   | 32  | 36    | 45                         | 51,5                       | M60×1,5 | M8    | 5,4                             | 15    | 12    | 47,8                      | 0,356              |
| 6140 0332          |            |                          | 16,0 |      | 36  |       |                            |                            |         |       | 7,2                             |       |       |                           | 0,392              |
| 6140 0333          |            |                          | 22,0 |      | 42  |       |                            |                            |         |       | 10,0                            |       |       |                           | 0,488              |
| 6140 0334          |            |                          | 12,0 |      | 32  |       |                            |                            |         |       | 5,4                             |       |       |                           | 0,403              |
| 6140 0335          |            |                          | 16,0 |      | 36  |       |                            |                            |         |       | 7,2                             |       |       |                           | 0,467              |
| 6140 0336          |            |                          | 22,0 |      | 42  |       |                            |                            |         |       | 10,0                            |       |       |                           | 0,558              |
| 6140 0337          |            | 65                       | 85   | 14,0 | 34  | 45    | 53                         | 63,0                       | M80×1,5 | M8    | 15                              | 14    | 50,8  | 0,529                     |                    |
| 6140 0338          |            |                          |      | 18,0 | 38  |       |                            |                            |         |       |                                 |       |       | 8,2                       | 0,586              |
| 6140 0339          |            |                          |      | 25,0 | 45  |       |                            |                            |         |       |                                 |       |       | 11,5                      | 0,697              |

1 1 Материал — сталь марки 40Х по ГОСТ 4543—71 или сталь марки 45 по ГОСТ 1050—74

1 2 Предельные отклонения размеров углов — по 10-й степени точности по ГОСТ 8908—81.

1 3 Допуск радиального биения отверстия  $d$  относительно оси поверхности В — по 6-й степени точности ГОСТ 24643—81

1 4 Допуск торцового биения поверхности Г относительно оси поверхности В — по 8-й степени точности ГОСТ 24643—81

1 5 Резьба метрическая по ГОСТ 24705—81 Поле допуска резьб — 7Н и 8g по ГОСТ 16093—81.

1 6 Проточка и фаски под резьбу — по ГОСТ 10549—80

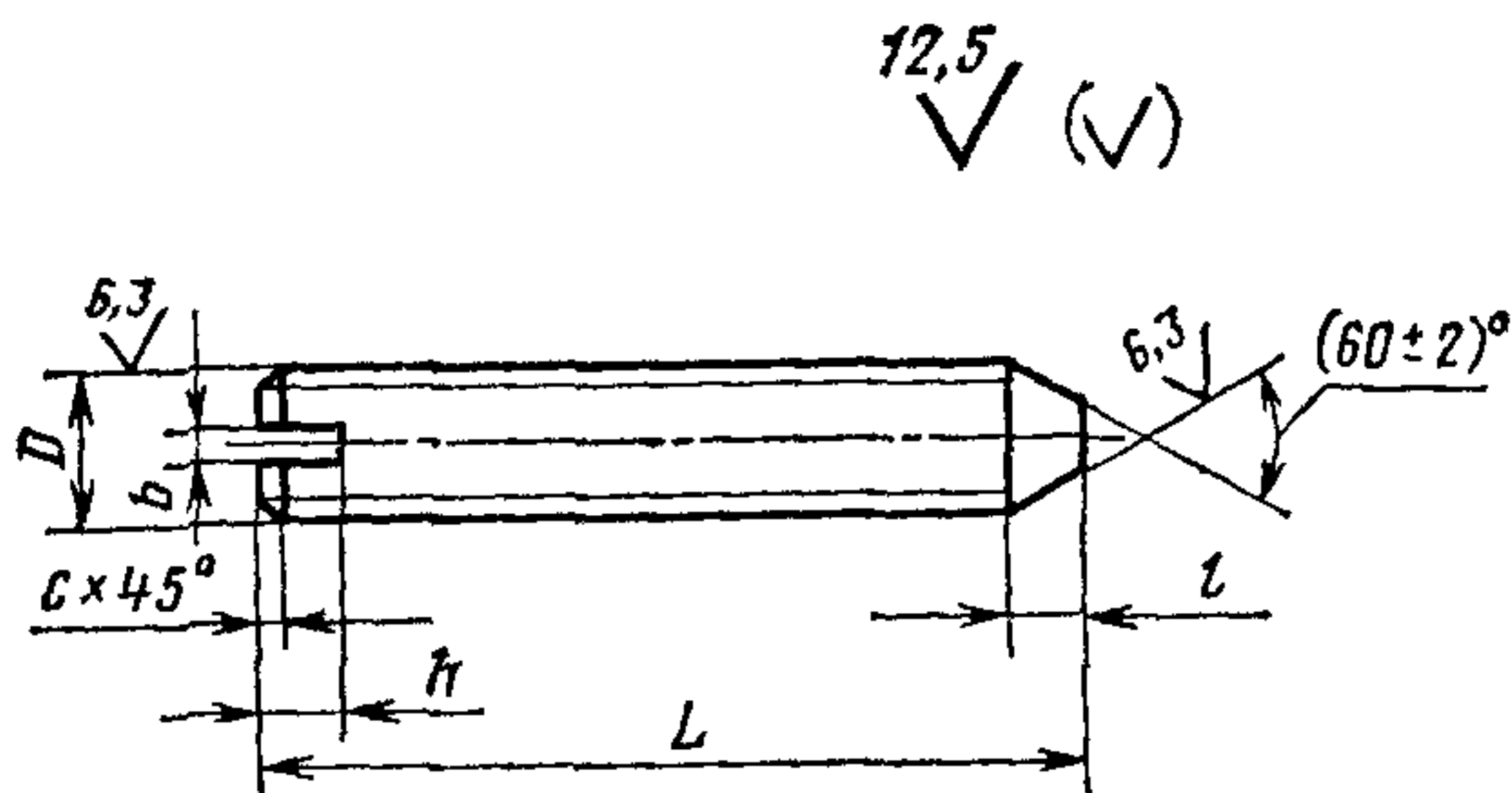
1 7 Канавка для выхода шлифовального круга — по ГОСТ 8820—69

1 8 Покрытие — Хим Окс прм по ГОСТ 9 073—77

1 9 Остальные технические требования — по ГОСТ 17166—71



2 Конструкция и размеры винта поз (2) должны соответствовать указанным на черт 2 и в табл 2



Черт. 2

Таблица 2

Размеры в мм

| Обозначение<br>штулки   | D  | L  | b         |               | l      | h<br>(пред<br>откл<br>±0,25) | c   | Масса, кг,<br>не более |
|-------------------------|----|----|-----------|---------------|--------|------------------------------|-----|------------------------|
|                         |    |    | Но<br>мин | Пред<br>откл. |        |                              |     |                        |
| 6140 0311—<br>6140 0312 | M4 | 20 | 0,6       | +0,14         | 2,0    | 1,4                          | 0,5 | 0,0014                 |
| 6140-0313—<br>6140-0316 | M5 | 16 | 0,8       | +0,16         |        | 1,8                          | 1,0 | 0,0017                 |
| 6140 0319—<br>6140-0321 |    | 20 |           |               | 0,0022 |                              |     |                        |
| 6140 0317—<br>6140 0318 | M6 | 16 | 1,0       | +0,25         | 2,5    | 2,0                          | 1,0 | 0,0025                 |
| 6140 0322—<br>6140 0329 |    | 25 |           |               |        |                              |     | 0,0041                 |
| 6140 0331—<br>6140 0339 | M8 | 20 | 1,2       |               | 3,0    | 2,5                          | 1,5 | 0,0057                 |

2 1 Материал — сталь марки 45 по ГОСТ 1050—74

2 2 Твердость — HRC<sub>9</sub> 37 41,5°

2 3 Неуказанные предельные отклонения остальных размеров  $\pm \frac{t_2}{2}$ .

2 4 Резьба метрическая по ГОСТ 24705—81 Поле допуска резьбы — 8g по ГОСТ 16093—81

2 5 Покрытие — Хим Окс прм по ГОСТ 9 073—77

Приложение. (Введено дополнительно. Изм. № 1).

## СОДЕРЖАНИЕ

|               |  |    |
|---------------|--|----|
| ГОСТ 22627—77 | Патроны для метчиков к токарно-револьверным станкам. Конструкция и размеры . . . . .                     | 1  |
| ГОСТ 22628—77 | Втулки к патронам для метчиков к токарно-револьверным станкам. Конструкция и размеры . . . . .           | 10 |
| ГОСТ 22629—77 | Патроны выдвижные для плашек к токарно-револьверным автоматам. Конструкция и размеры . . . . .           | 15 |
| ГОСТ 22630—77 | Втулки к выдвижным патронам для плашек к токарно-револьверным автоматам. Конструкция и размеры . . . . . | 26 |

Редактор *В. Н. Шалаева*  
Технический редактор *Ф. И. Шрайбштейн*  
Корректор *В. А. Ряукайте*

Сдано в наб. 26.01.83 Подп. в печ. 16.04.83 2,25 п. л. 2,19 уч.-изд. л. Тир. 8000 Цена 10 коп.

---

Ордена «Знак Почета» Издательство стандартов, Москва, Д-557, Новопресненский пер., д. 3.  
Вильнюсская типография Издательства стандартов, ул. Миндауго, 12/14. Зак. 1554