

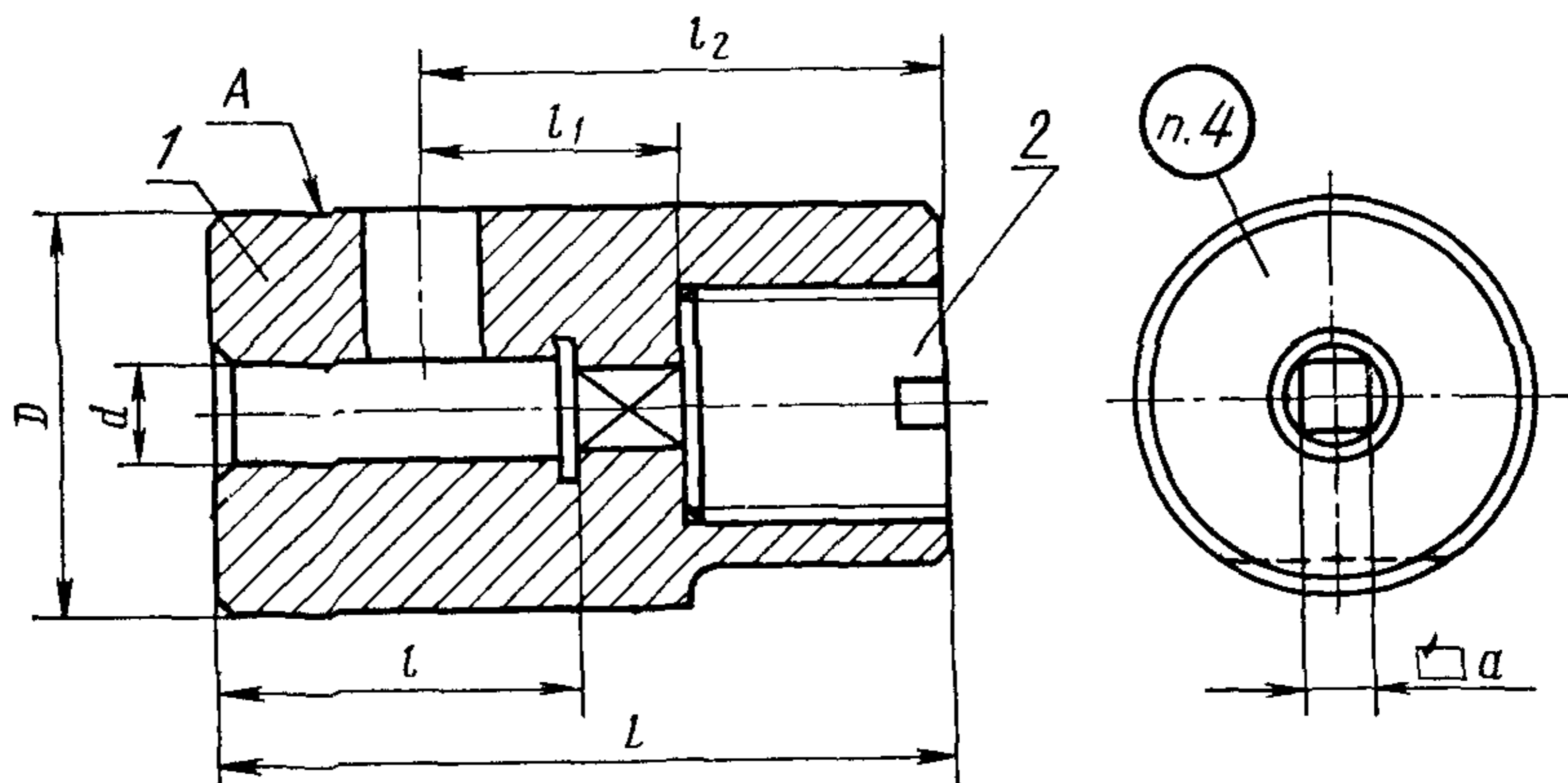
**ВТУЛКИ К ПАТРОНАМ ДЛЯ МЕТЧИКОВ
К ТОКАРНО-РЕВОЛЬВЕРНЫМ СТАНКАМ****ГОСТ
22628-77*****Конструкция и размеры**Sockets for tapping chucks for turret—lathes.
Design and dimensions.Взамен
МН 1017-60Постановлением Государственного комитета стандартов Совета Министров СССР
от 22 июля 1977 г. № 1801 срок введения установлен

Проверен в 1982 г.

с 01.01.1979 г.

Несоблюдение стандарта преследуется по закону

1. Настоящий стандарт распространяется на втулки к патронам для нарезания резьбы от М4 до М42 машинно-ручными метчиками.
2. Конструкция и размеры втулок должны соответствовать указанным на чертеже и в таблице.



1—корпус, 2—пробка

Издание официальное

Перепечатка воспрещена

* Переиздание ноябрь 1982 г. с Изменением № 1,
утвержденным в июне 1982 г. (ИУС 9-82.).

Размеры, мм

Обозначение втулки	Применяемость	Диаметр нарезанной резьбы	d	D (поле допуска $g6$)	L	a	l	l_1	l_2	Масса, кг, не более			
6142 0181		M4, M4,5, M5	5,0	20	36	4,0	18	13	26	0,083			
6142 0182		M5,5, M7	5,6			4,5							
6142 0183		M5, M5,5, M6, M8	6,3			5,0	19	15					
6142 0184		M7, M9	7,1			5,6							
6142 0185		M8, M10, M11	8,0			6,3	20	16					
6142 0186		M9, M12	9,0			7,1					17		
6142-0187		M10, M14	10,0			8,0	18	0,071					
6142 0188		M14, M15	11,2	28	46	9,0	22	19	0,196				
6142 0189		M15, M16, M17	12,5			10,0	23	20	0,192				
6142 0191		M16, M17, M18, M20	14,0			11,2	24	22	34	0,178			
6142-0192		M20, M22	16,0			12,5					24		
6142 0193		M22, M24, M25, M26	18,0			14,0	26	0,357					
6142 0194		M22, M24, M25, M26, M27, M28 M30	20,0			36	55	16,0			27	28	0,334
6142-0195		M27, M28, M30, M32, M33, M35	22,4					18,0			30	32	
6142 0196		M32, M33, M35, M36	25,0	20,0	34			0,431					
6142 0197		M36, M39, M38, M40, M42	28,0	40	60	22,4	31	36			46	0,389	

Пример условного обозначения втулки размером $d=5,0$ мм:

Втулка 6142—0181 ГОСТ 22628—77

3. Допуск радиального биения отверстия d относительно оси поверхности А — по 6-й степени точности ГОСТ 24643—81.

1—3. (Измененная редакция, Изм. № 1).

4. Маркировать: обозначение втулки, обозначение стандарта и товарный знак предприятия-изготовителя.

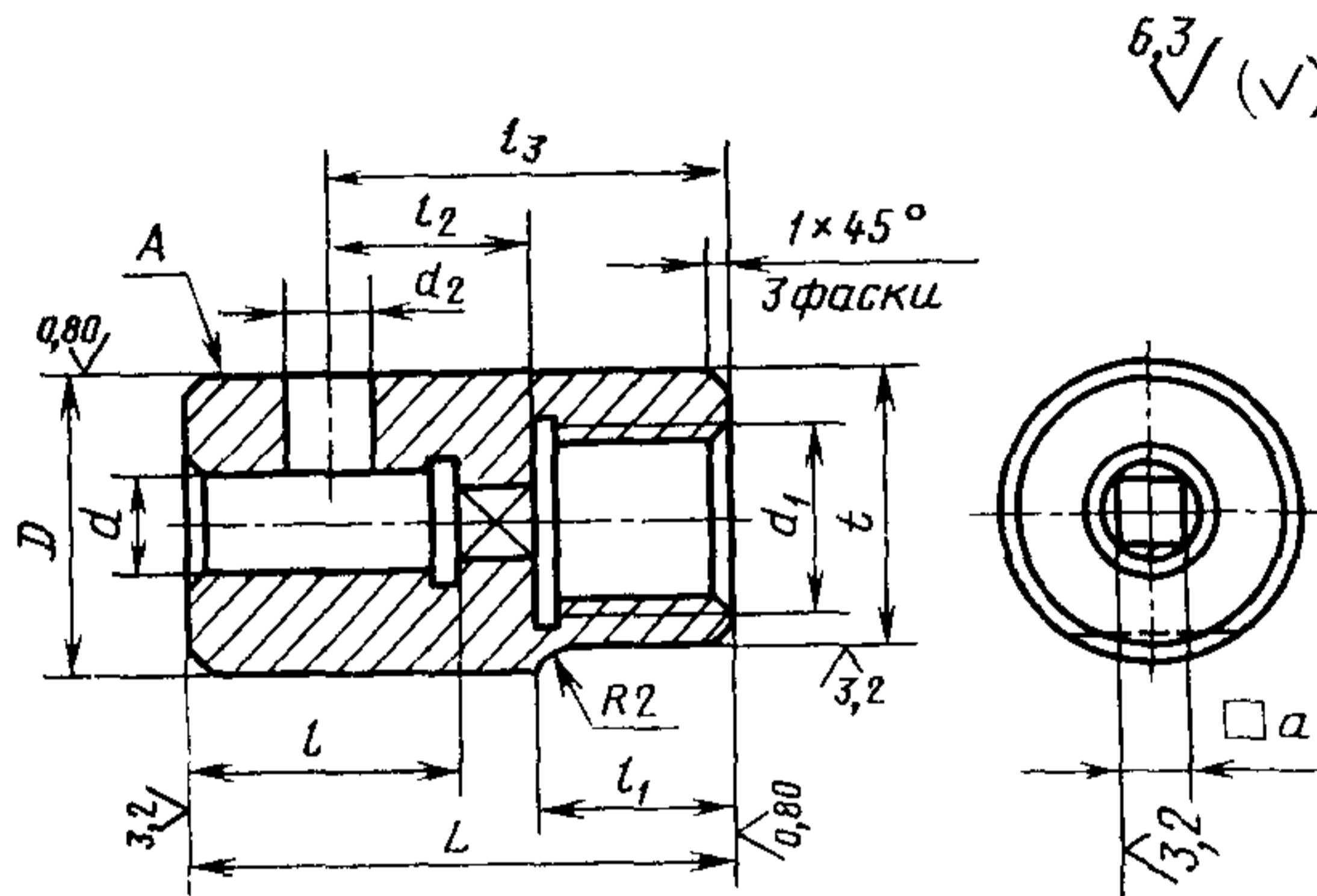
5. Остальные технические требования — по ГОСТ 17166—71.

6. Конструкция и размеры деталей втулок указаны в рекомендуемом приложении.

4—6. (Введен дополнительно, Изм. № 1).

КОНСТРУКЦИЯ И РАЗМЕРЫ ДЕТАЛЕЙ ВТУЛОК

1. Конструкция и размеры корпуса (поз. 1) должны соответствовать указанным на черт. 1 и в табл. 1.



Черт. 1

Таблица 1

Размеры, мм

Обозначение втулки	d	D (поле допуска $g6$)	L	a	d_1	d_2	l	l_1	l_2	l_3	t (пред. откл. $-0,1$)	Масса, кг, не более
6142-0181	5,0	20	36	4,0	M12×1	6	18	13	26	17,7	0,072	
6142-0182	5,6			4,5								
6142-0183	6,3			5,0								
6142-0184	7,1			5,6								
6142-0185	8,0			6,3								
6142-0186	9,0			7,1								
6142-0187	10,0			8,0								
6142-0188	11,2	28	46	9,0	M20×1	7	22	16	34	25,7	0,160	
6142-0189	12,5			10,0								
6142-0191	14,0			11,2								
6142-0192	16,0			12,5								
6142-0193	18,0			14,0								
6142-0194	20,0	36	55	16,0	M27×1	25	20	28	42	33,2	0,273	
6142-0195	22,4			18,0								
6142-0196	25,0			20,0								
6142-0197	28,0	40	60	22,4	M30×1	28	34	46	37,2	0,368		
				22,4							36	46

1.1. Материал — сталь марки 40Х по ГОСТ 4543—71 или сталь марки 45 по ГОСТ 1050—74.

1.2. Допуск радиального биения отверстия d относительно оси поверхности А — по 6-й степени точности ГОСТ 24643—81.

1.3. Резьба метрическая по ГОСТ 24705—81. Поле допуска резьбы 7Н по ГОСТ 16093—81.

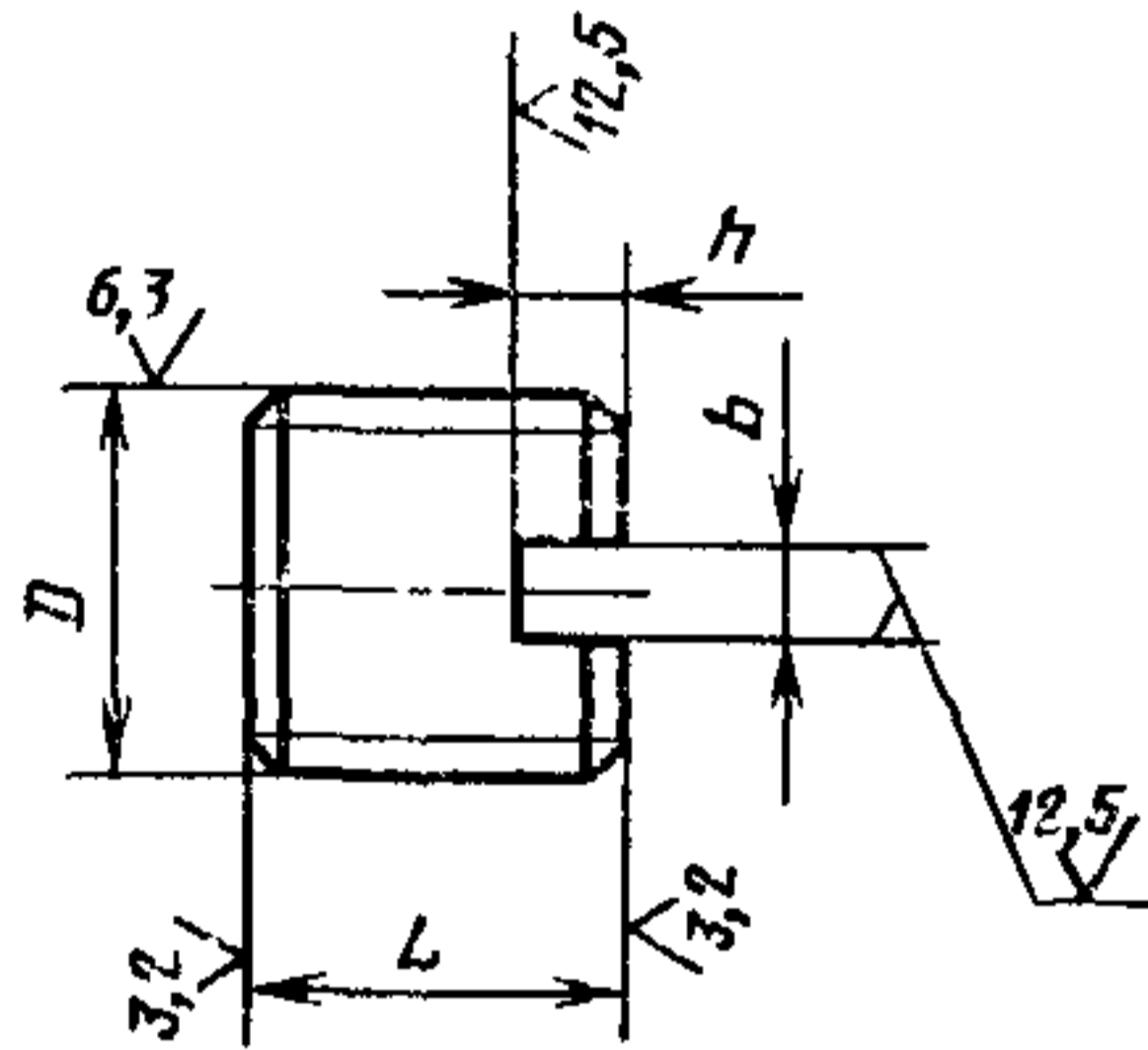
1.4. Фаска и проточка под резьбу — по ГОСТ 10549—80.

1.5. Канавка для выхода шлифовального круга — по ГОСТ 8820—69.

1.6. Покрытие — Хим. Окс прм. по ГОСТ 9.073—77.

1.7. Остальные технические требования — по ГОСТ 17166—71 и ГОСТ 9523—67

2 Конструкция и размеры пробки (поз. 2) должны соответствовать указанным на черт 2 и в табл 2



Черт 2

Таблица 2

Размеры, мм

Обозначение штулки	D	L (пред откл -0,2)	b (пред откл +0,25)	h (пред откл ±0,3)	Масса, кг, не более
6142 0181 6142 0182	M12×1	13	2,0	2,5	0,011
6142-0183 6142-0184		11			0,009
6142 0185		10			
6142 0186		9			
6142-0187		8			
6142-0188	M20×1	15	2,5	3,0	0,036
6142-0189		14			0,033
6142-0191		12			0,028
6142-0192		10			0,023

Размеры, мм

Обозначение штулки	D	L (пред. откл. -0,2)	b (пред. откл. +0,25)	h (пред. откл. $\pm 0,3$)	Масса, кг, не более
6142-0193	M27×1	16	3,0	3,5	0,071
6142-0194		14			0,061
6142-0195		10			0,043
6142-0196	M30×1	12			0,062
6142-0197		10			0,052

2.1. Материал — сталь марки 45 по ГОСТ 1050—74.

2.2. Твердость — HRC_a 37...41,5.

2.3. Резьба метрическая — по ГОСТ 24705—81. Поле допуска резьбы — 8g по ГОСТ 16093—81.

2.4. Фаска под резьбу — по ГОСТ 10549—80.

2.5. Покрытие — Хим. Окс. прм. по ГОСТ 9.073—77.

(Введено дополнительно. Изм. № 1).