



**ГОСУДАРСТВЕННЫЕ СТАНДАРТЫ
СОЮЗА ССР**

**ДЕРЖАВКИ С ЦИЛИНДРИЧЕСКИМ
ХВОСТОВИКОМ ДЛЯ ПРЯМОГО И КОСОГО
КРЕПЛЕНИЯ РЕЗЦА И ДЕРЖАВКИ
ДЛЯ ОТРЕЗНЫХ ПЛАСТИНЧАТЫХ РЕЗЦОВ
К ТОКАРНО-РЕВОЛЬВЕРНЫМ СТАНКАМ**

КОНСТРУКЦИЯ И РАЗМЕРЫ

ГОСТ 19913-74—ГОСТ 19915-74

дание официальное

Цена 5 коп.

**ГОСУДАРСТВЕННЫЙ КОМИТЕТ СССР ПО СТАНДАРТАМ
Москва**

**ДЕРЖАВКИ С ЦИЛИНДРИЧЕСКИМ ХВОСТОВИКОМ
ДЛЯ КОСОГО КРЕПЛЕНИЯ РЕЗЦА
К ТОКАРНО-РЕВОЛЬВЕРНЫМ СТАНКАМ****Конструкция и размеры**

Holders with a cylindrical shank for angled holding of a tool for turret-lathes. Design and dimensions

**ГОСТ
19913—74*****Взамен
МН 1034—60**

Утвержден постановлением Государственного комитета стандартов Совета Министров СССР от 8 июля 1974 г. № 1642. Срок введения установлен

с 01.01 1975 г.

Проверен в 1979 г. Срок действия продлен

до 01.01 1991 г.

Несоблюдение стандарта преследуется по закону

Настоящий стандарт распространяется на державки с цилиндрическим хвостовиком для прямого крепления резца для токарно-револьверных станков с горизонтальной осью револьверной головки.

Стандарт соответствует рекомендации СЭВ по стандартизации РС 2305—69, РС 2308—69 и РС 2928—71.

1. КОНСТРУКЦИЯ И РАЗМЕРЫ ДЕРЖАВОК

1.1. Конструкция и размеры державок должны соответствовать указанным на черт. 1 и в табл. 1.

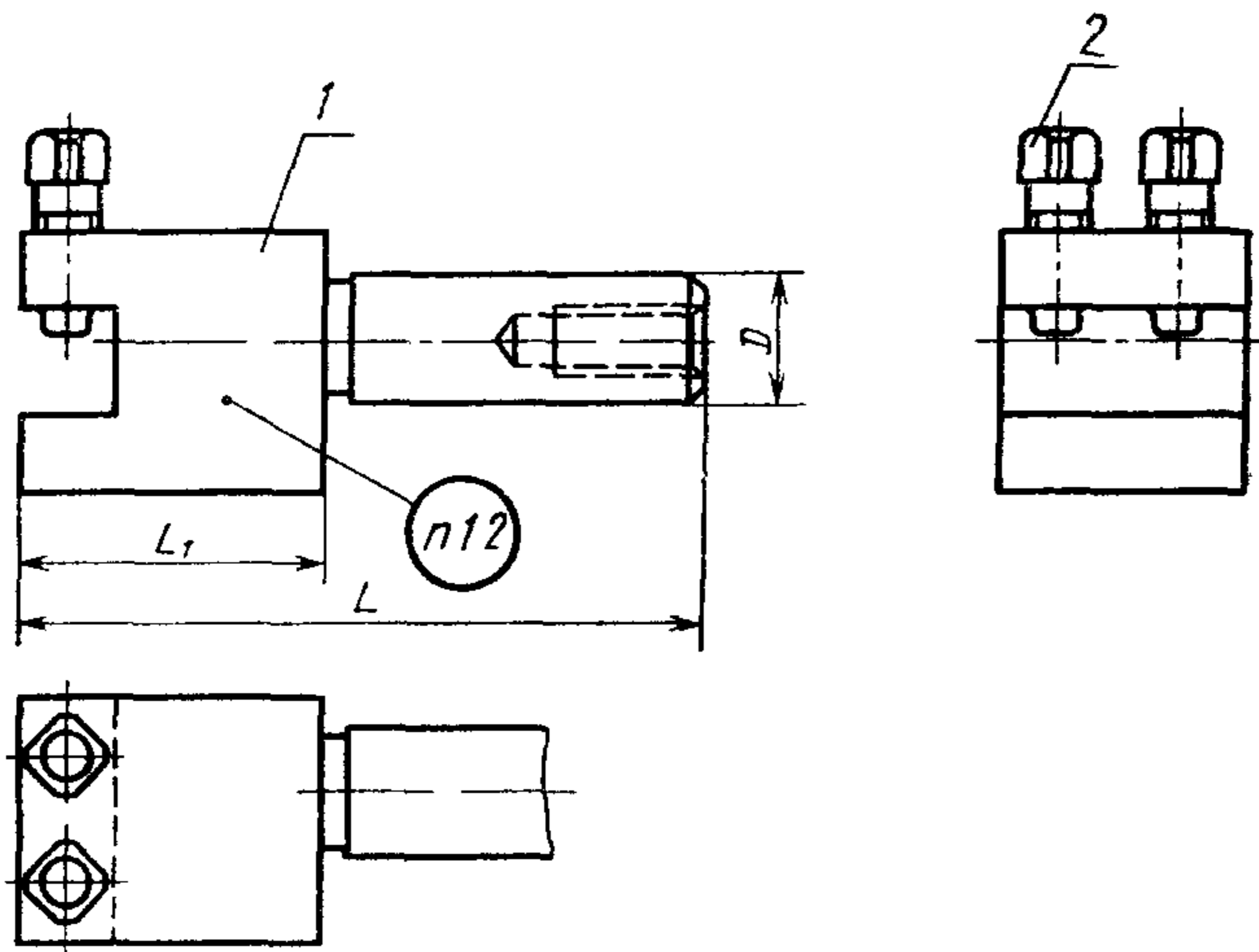
Издание официальное

Перепечатка воспрещена

★

* Переиздание (октябрь 1980 г.) с изменением № 1, утвержденным в марте 1980 г. (ИУС 5—1980 г.)

© Издательство стандартов, 1981



Черт 1

1.2. Маркировать: обозначение державки и товарный знак предприятия-изготовителя.

Размеры в мм

Таблица 1

Обозначение державки	Применяемость	D	L	L ₁	Сечение резца (H×B)	Масса, кг	Поз. 1	Поз. 2
							Корпус Кол. 1	Винт ГОСТ 1482—75 Кол. 2
							Обозначения деталей	
6504-0011		15*	90	40	10×10	0,37	6504-0011/001	M8×20.66.05
6504-0012			115	65		0,58	6504-0012/001	
6504-0271		16	90	40		0,38	6504-0271/001	
6504-0272			115	65		0,59	6504-0272/001	
6504-0015		20	100	50	12×12	0,75	6504-0015/001	M10×25.66.05
6504-0016			120	70		1,03	6504-0016/001	
6504-0017		30	115	65	16×16	1,53	6504-0017/001	M12×30.66.05
6504-0018			140	90		2,22	6504-0018/001	
6504-0273		32	115	65		1,67	6504-0273/001	
6504-0274			140	90		2,26	6504-0274/001	
6504-0275		38*	138	75	2,48	6504-0275/001	M12×35.66.05	
6504-0276					3,07	6504-0276/001	M16×40.66.05	
6504-0277		40	163	100	20×20	4,03		6504-0277/001
6504-0278			40	138	75	16×16	2,44	6504-0278/001
6504-0279		3,13				6504-0279/001	M16×40.66.05	
6504-0281		50	163	100	20×20	4,08		6504-0281/001
6504-0282			170	90	4,33	6504-0282/001		
6504-0283			205	125		4,66	6504-0283/001	

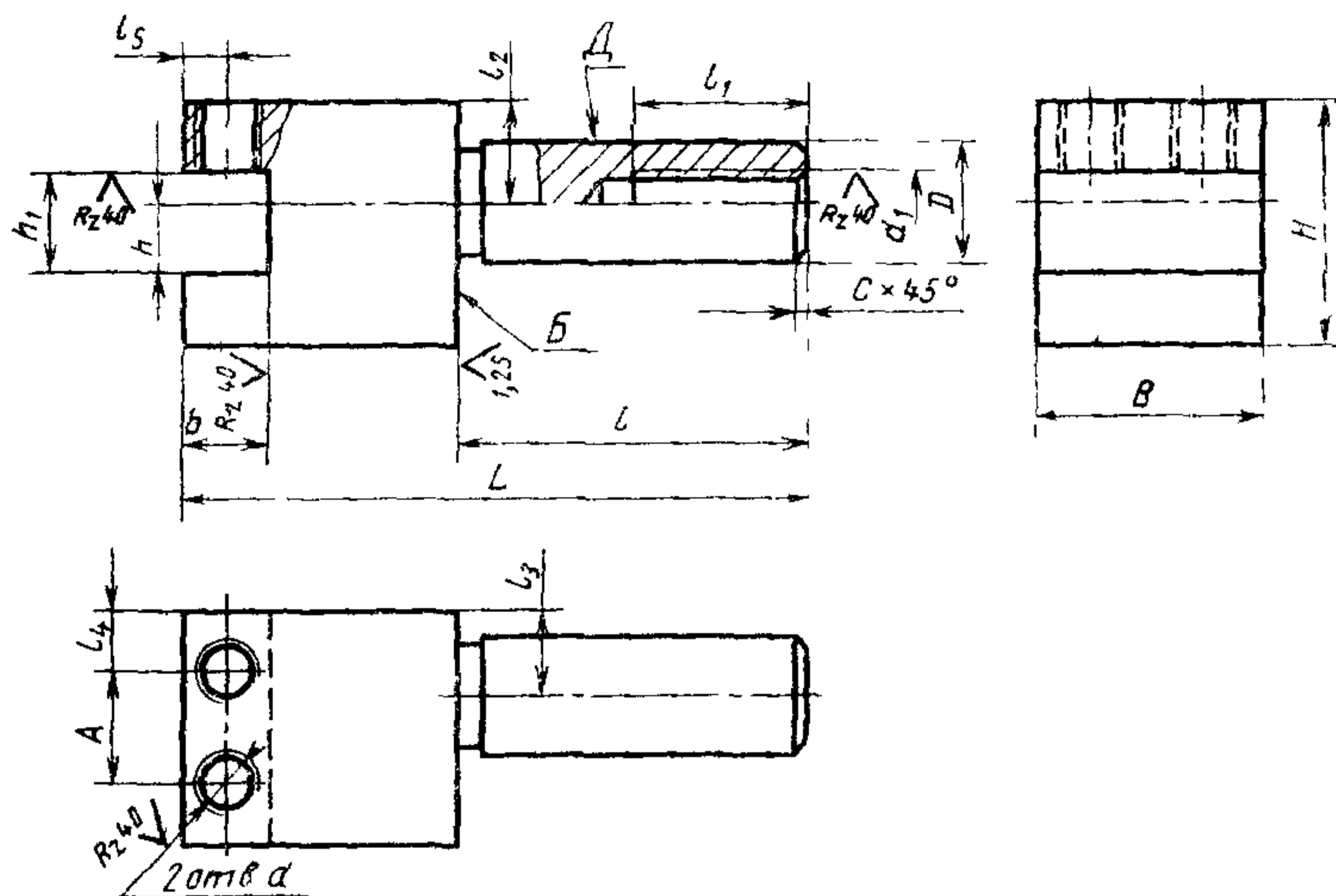
* Для станков, изготовленных до 1972 г.

Пример условного обозначения державки размером D=15 мм, L=90 мм и сечением резца H×B=10×10 мм:

Державка 6504-0011 ГОСТ 19913—74

2. КОНСТРУКЦИЯ И РАЗМЕРЫ КОРПУСОВ (поз. 1)

2.1. Конструкция и размеры корпусов должны соответствовать указанным на черт. 2 и в табл. 2.



Черт. 2

(Измененная редакция, Изм. № 1).

2.2. Материал — сталь марки 45 по ГОСТ 1050—74.

2.3. Резьба — по СТ СЭВ 182—75. Поле допуска резьбы — 7H по ГОСТ 16093—70.

2.4. Фаски под резьбу — по ГОСТ 10549—63.

2.5. Резьбовое отверстие d_1 выполняется по заказу потребителя.

2.6. Канавка для выхода шлифовального круга — по ГОСТ 8820—69.

2.7. Параметр шероховатости поверхностей канавок и фасок по ГОСТ 2789—73 должен быть $Rz \leq 40$ мкм.

2.8. Покрытие — Хим. Окс. прм. по ГОСТ 9.073—77, кроме поверхностей Б и Д.

2.7, 2.8. (Измененная редакция, Изм. № 1).

2.9. Остальные технические требования — по ГОСТ 17166—71.

Размеры в мм

Таблица 2

Обозначение корпуса	D	L	B	H	A	l	l ₁	l ₂	l ₃	l ₄	l ₅	b	d	d ₁	h	h ₁	c	Масса, кг ≈
6504-0011/001	15	90	32	34	16	50	20	14	12	8	6	12	M8	M8	10	14	1,0	0,35
6504-0012/001		115																0,56
6504-0271/001	16	90	35	45	15	50	25	18	16	10	8	14	M10	M12	12	16	1,0	0,36
6504-0272/001		115																0,57
6504-0015/001	20	100	45	55	22	63	32	22	20	12	10	18	M12	M16	16	20	1,6	0,71
6504-0016/001		120																0,99
6504-0017/001	30	115	50	60	26	63	36	25	22	12	10	18	M12	M24	16	20	2,0	1,57
6504-0018/001		140																2,16
6504-0273/001	32	115	55	70	28	63	30	25	20	14	12	22	M16	M16	20	25	1,6	1,61
6504-0274/001		140																2,20
6504-0275/001	38	138	60	70	28	63	36	25	22	12	10	18	M12	M24	16	20	2,0	2,41
6504-0276/001		163																2,90
6504-0277/001	40	163	60	70	28	63	36	25	22	12	10	18	M12	M24	16	20	2,0	3,87
6504-0278/001		138																2,37
6504-0279/001	50	163	60	70	28	80	30	25	14	12	10	22	M16	M16	20	25	2,0	2,96
6504-0281/001		170																3,92
6504-0282/001	50	170	60	70	28	80	30	25	14	12	10	22	M16	M16	20	25	2,0	4,15
6504-0283/001		205																4,50

Пример условного обозначения корпуса размерами D=15 мм, L=90 мм, B=32 мм:

Корпус 6504-0011/001 ГОСТ 19913-74

Изменение № 2 ГОСТ 1991 —74 Державки с цилиндрическим хвостовиком для прямого крепления резца к токарно-револьверным станкам. Конструкция и размеры

Утверждено и введено в действие Постановлением Государственного комитета СССР по управлению качеством продукции и стандартам от 27.02.90 № 299

Дата введения 01.10.90

Под наименованием стандарта проставить код: ОКП 39 2851

Пункт 1 2 изложить в новой редакции «1 2 Маркировать: обозначение державки и обозначение стандарта»

(Продолжение см с. 78)

Пункт 2.3. Заменить ссылку: ГОСТ 24705—~~80~~ на ГОСТ 24705—81.

Пункт 2.7 изложить в новой редакции: «2.1. Параметр шероховатости *Ra* поверхностей канавок и фасок должен быть не более 6,3 мкм по ГОСТ 2789—73».

Пункт 2.8. Заменить ссылку: ГОСТ 9.073—77 на ГОСТ 9.306—85.

(ИУС № 5 1990 г.)