



**ГОСУДАРСТВЕННЫЙ СТАНДАРТ
СОЮЗА ССР**

**ВТУЛКИ ЗАЖИМНЫЕ
ДЛЯ ИНСТРУМЕНТА
С ЦИЛИНДРИЧЕСКИМ ХВОСТОВИКОМ**

ГОСТ 18069-72—ГОСТ 18070-72

Издание официальное

**ГОСУДАРСТВЕННЫЙ КОМИТЕТ СТАНДАРТОВ
СОВЕТА МИНИСТРОВ СССР**

Москва

РАЗРАБОТАНЫ Государственным проектно-технологическим и экспериментальным институтом (Оргстанкинпром)

Директор **Монахов Г. А.**
Руководитель темы **Рябинин В. Л.**
Исполнитель **Назина Г.**

ВНЕСЕНЫ Министерством станкостроительной и инструментальной промышленности

Член Коллегии **Трефилов В. А.**

ПОДГОТОВЛЕНЫ К УТВЕРЖДЕНИЮ Управлением станкоинструментальной промышленности и межотраслевых производств Государственного комитета стандартов Совета Министров СССР

Зам. начальника Управления **Григорьев В. К.**
Ст. инженер **Дуброва Л. Г.**

Отделом стандартизации и унификации инструментов Всесоюзного научно-исследовательского института по нормализации в машиностроении (ВНИИНМАШ)

И. о. зав. отделом **Можаев Г. И.**
Ст. научный сотрудник **Футорян С. Б.**
Ст. инженер **Филимончева И. М.**

УТВЕРЖДЕНЫ Государственным комитетом стандартов Совета Министров СССР 26 мая 1972 г. (протокол № 71)

Зам. председателя отраслевой научно-технической комиссии член Госстандарта СССР **Шахурин В. Н.**
Члены комиссии: **Бергман В. П., Доляков В. Г., Златкович Л. А., Климов Г. Н., Федин Б. В.**

ВВЕДЕНЫ В ДЕЙСТВИЕ Постановлением Государственного комитета стандартов Совета Министров СССР от 28 июля 1972 г. № 1519

Редактор *А. Л. Владимиров*

Сдано в наб 1/VIII 1972 г. Подп в печ 6/IX 1972 г. 0,5 п л. Тир. 16000

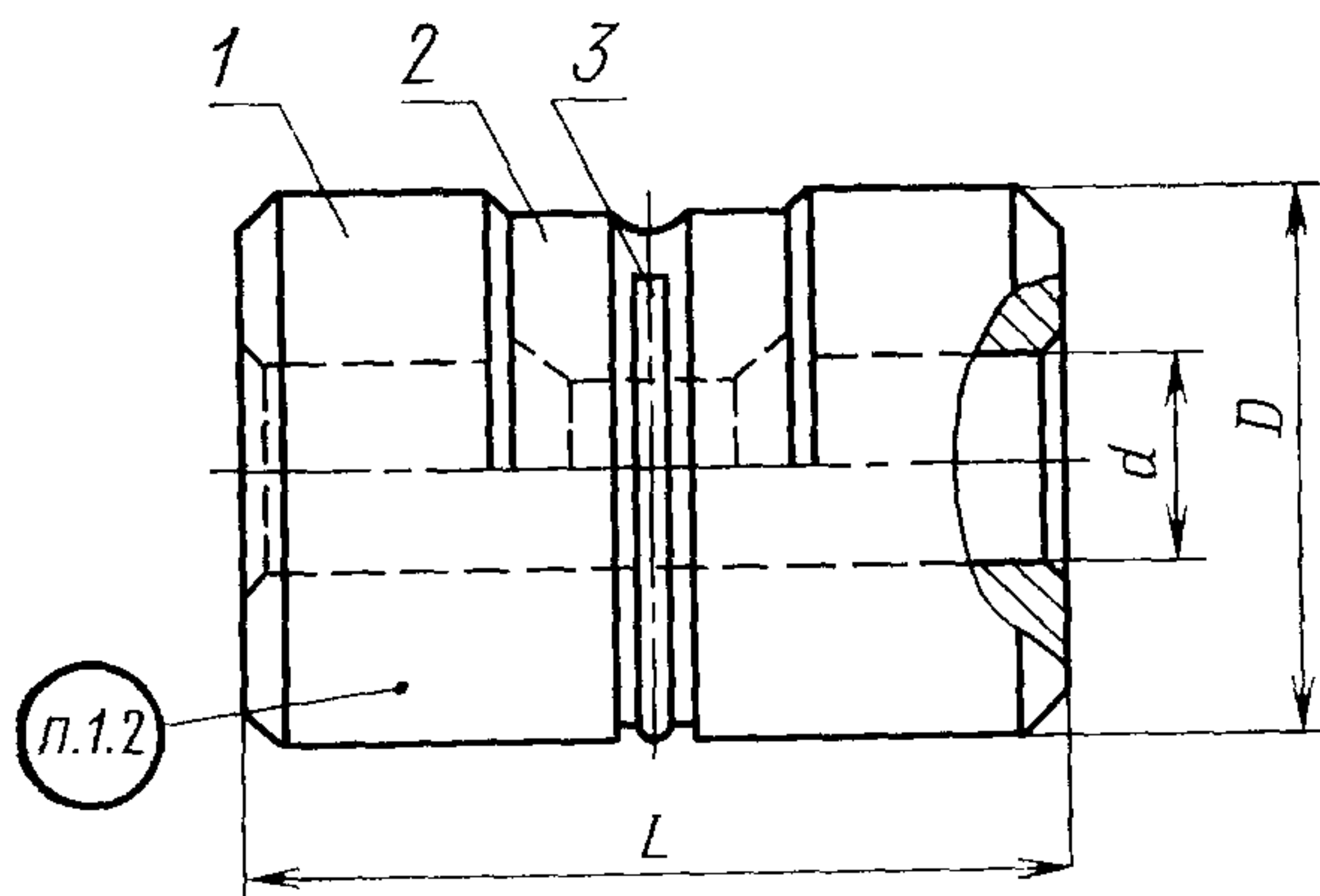
Издательство стандартов Москва, Д 22, Новопресненский пер 3
Тип «Московский печатник» Москва, Лялин пер, 6 Зак 1223

**ВТУЛКИ ЗАЖИМНЫЕ С СУХАРЕМ ДЛЯ ИНСТРУМЕНТА
С ЦИЛИНДРИЧЕСКИМ ХВОСТОВИКОМ****ГОСТ
18069—72****Конструкция и размеры**Clamping bushings with a slider for
tools with a cylindrical tail
Design and dimensions**Взамен
МН 1243—60**Постановлением Государственного комитета стандартов Совета Министров
СССР от 28/VII 1972 г. № 1519 срок введения установленс 1/VII 1973 г.

Несоблюдение стандарта преследуется по закону

1. КОНСТРУКЦИЯ И РАЗМЕРЫ ВТУЛОК

1.1. Конструкция и размеры втулок должны соответствовать указанным на черт. 1 и в табл. 1.



Размеры для справок.

Черт. 1

Размеры в мм

Обозначения втулок	Применяе- мость	D	d	L	Масса*, кг \approx
6107-0411		12	От 2 до 7	20	0,018
6107-0412		15	От 3 до 9	24	0,032
			Св. 9 до 10		0,020
6107-0413		18	От 3 до 11	26	0,041
			Св. 11 до 12		0,032
6107-0414		25	От 3 до 18	36	0,137
			Св. 18 до 20		0,066
6107-0415		32	От 6 до 20	55	0,340

Продолжение

Обозначения втулок	Дет. 1. Корпус Кол 1	Дет. 2. Сухарь. Кол 1	Дет. 3 Кольцо пружин- ное. Кол 1
	Обозначения		
6107-0411	6107-0411/001	6107-0411/002	6107-0411/003
6107-0412	6107-0412/001	6107-0412/002	6107-0412/003
6107-0413	6107-0413/001	6107-0413/002	6107-0413/003
6107-0414	6107-0414/001	6107-0414/002	6107-0414/003
6107-0415	6107-0415/001	6107-0415/002	6107-0415/003

* Масса подсчитана при наименьшем внутреннем диаметре втулки d .

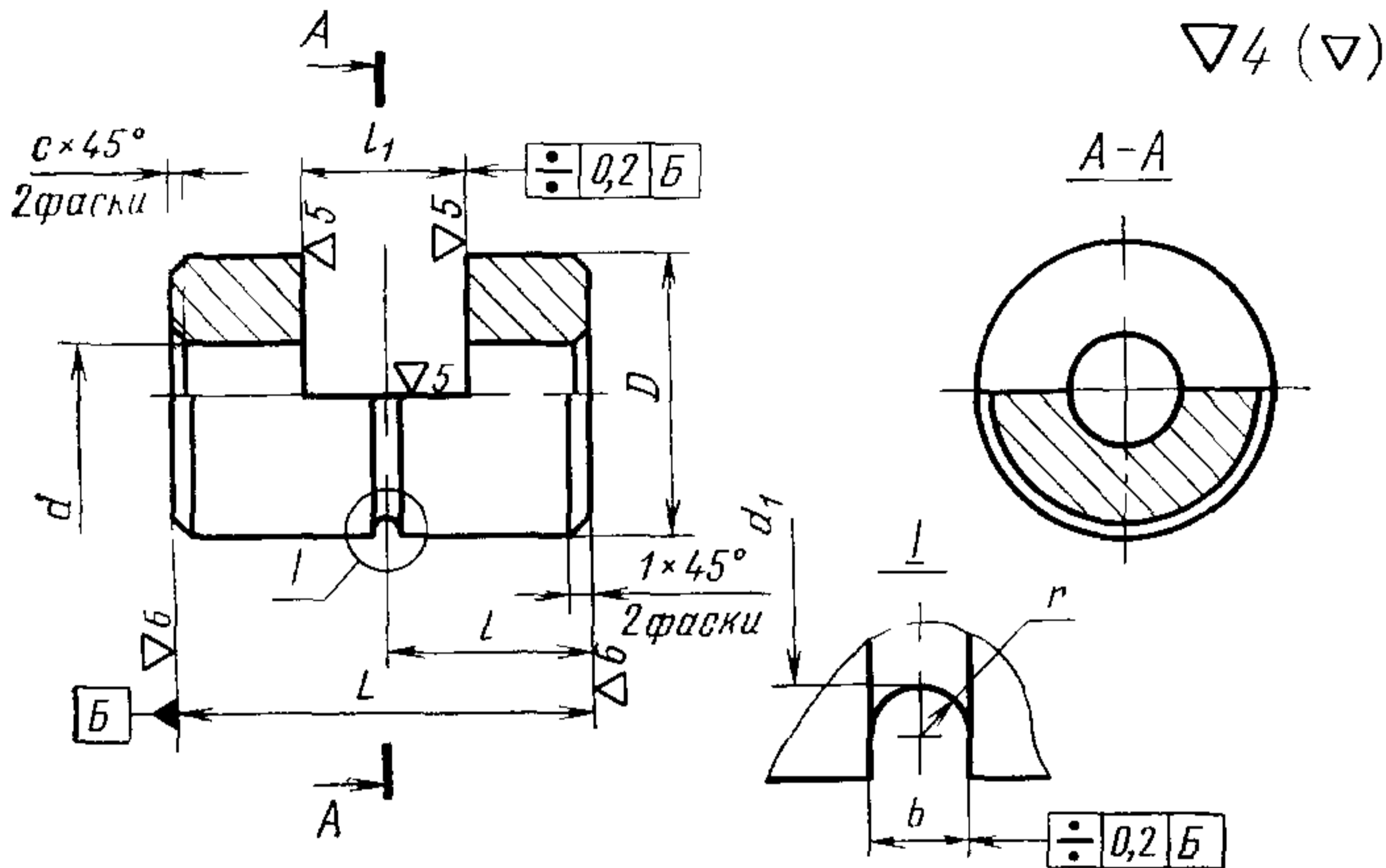
Пример условного обозначения втулки размерами $D=12$ мм, $d=2,4$ мм:

Втулка 6107-0411 2,4 ГОСТ 18069—72

1.2. Маркировать: обозначение втулки, фактический размер d и товарный знак предприятия-изготовителя.

2. КОНСТРУКЦИЯ И РАЗМЕРЫ КОРПУСОВ (ДЕТАЛЬ 1)

2.1 Конструкция и размеры корпусов должны соответствовать указанным на черт. 2 и в табл. 2 и 3



Черт. 2

Таблица 2
мм

d	c
До 6	0,3
Св 6 до 10	0,6
Св 10 до 18	1,0
Св 18	1,6

Таблица 3

Размеры в мм

Обозначения корпусов	D	d^*	L	d_1	l	l_1	b	r	Масса γ^* кг
6107 0411/001	12	От 2 до 7	20	10,0	10,0	8	1,0	0,50	0,015
6107-0412/001	15	От 3 до 9	24	13,0	12,0	10	—	—	0,027
		Св 9 до 10		—					0,017
6107 0413/001	18	От 3 до 11	26	15,6	13,0	—	—	—	0,032
		Св 11 до 12		—					0,027
6107 0414/001	25	От 3 до 18	36	22,5	18,0	14	1,2	0,60	0,113
		Св 18 до 20		—					0,054
6107-0415/001	32	От 6 до 20	55	29,0	27,5	23	1,5	0,75	0,275

* Фактический размер отверстия указывается при заказе.

** Масса подсчитана при наименьшем внутреннем диаметре втулки d

Пример условного обозначения корпуса размерами $D=12$ мм, $d=2$ мм.

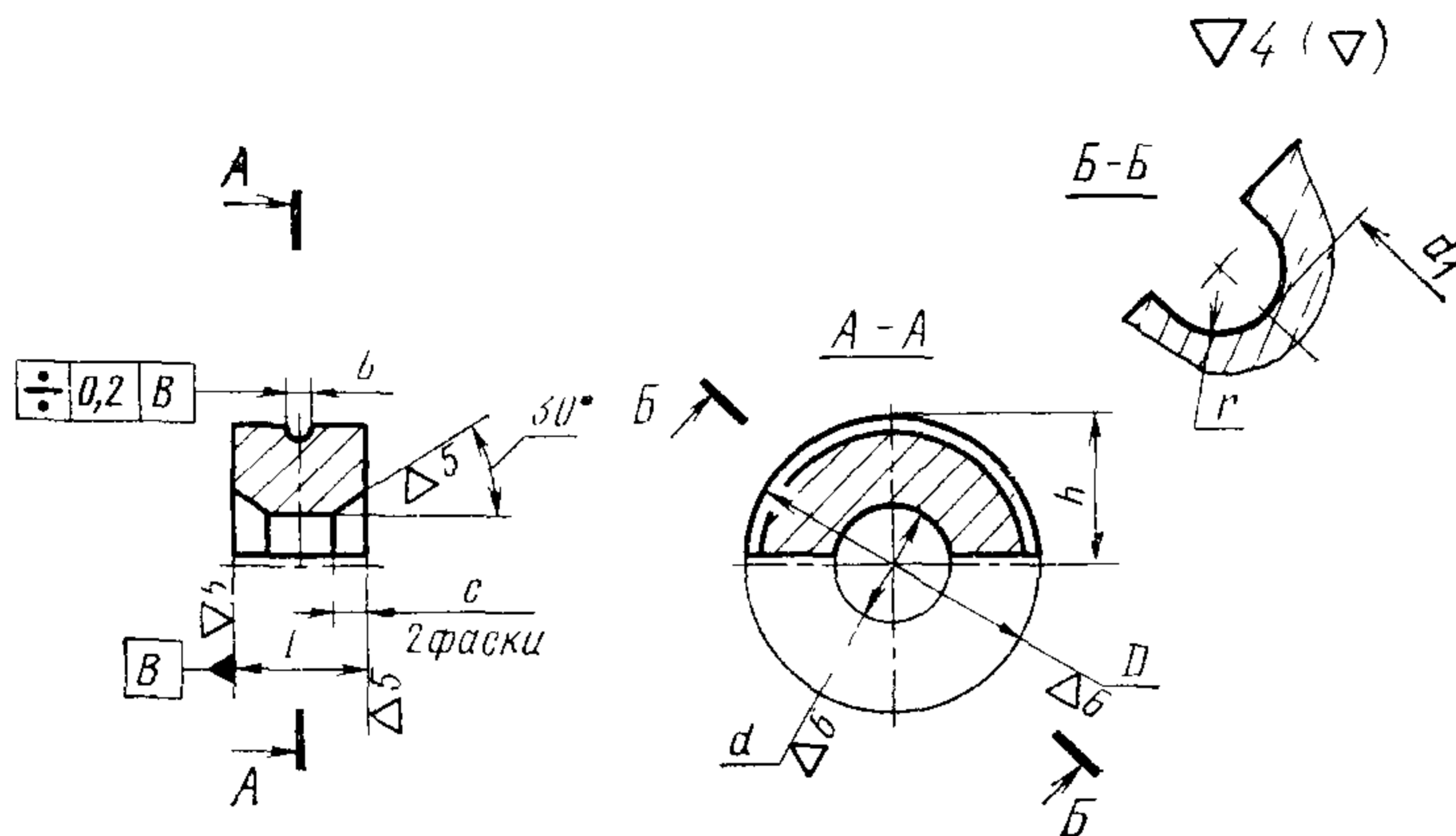
Корпус 6107-0411/001 2 ГОСТ 18069—72

2.2 Материал — сталь марки У7 по ГОСТ 1435—54

2.3 Остальные технические требования — по ГОСТ 17136—71.

3. КОНСТРУКЦИЯ И РАЗМЕРЫ СУХАРЕЙ (ДЕТАЛЬ 2)

3.1. Конструкция и размеры сухарей должны соответствовать указанным на черт. 3 и в табл. 4.



Черт. 3

Таблица 4

Размеры в мм

Обозначения сухарей	D (пред. откл. по C_4)	a^* (пред. откл. по A_3)	l	d_1	b	h	c	r	Масса,** кг
6107-0411/002	12	От 2 до 7	7	10,0	1,2	5,5		0,6	0,0025
6107-0412/002	15	От 3 до 9	9	13,0		7,0	2		0,0055
		Св. 9 до 11		—	—	—		0,0040	
6107-0413/002	18	От 3 до 11	9	15,6	1,6	8,5	2	0,8	0,0085
		Св. 11 до 12		—	—	—		0,0055	
6107-0414/002	25	От 3 до 18	13	22,5	1,6	11,8	3	0,8	0,0240
		Св. 18 до 20		—	—	—		0,0120	
6107-0415/002	32	От 6 до 20	22	29,0	1,8	15,0	5	0,9	0,0650

* Фактический размер отверстия указывается при заказе.

** Масса подсчитана при наименьшем внутреннем диаметре втулки d .

Пример условного обозначения сухаря размерами $D=12$ мм, $d=2$ мм:

Сухарь 6107-0411/002 2 ГОСТ 18069—72

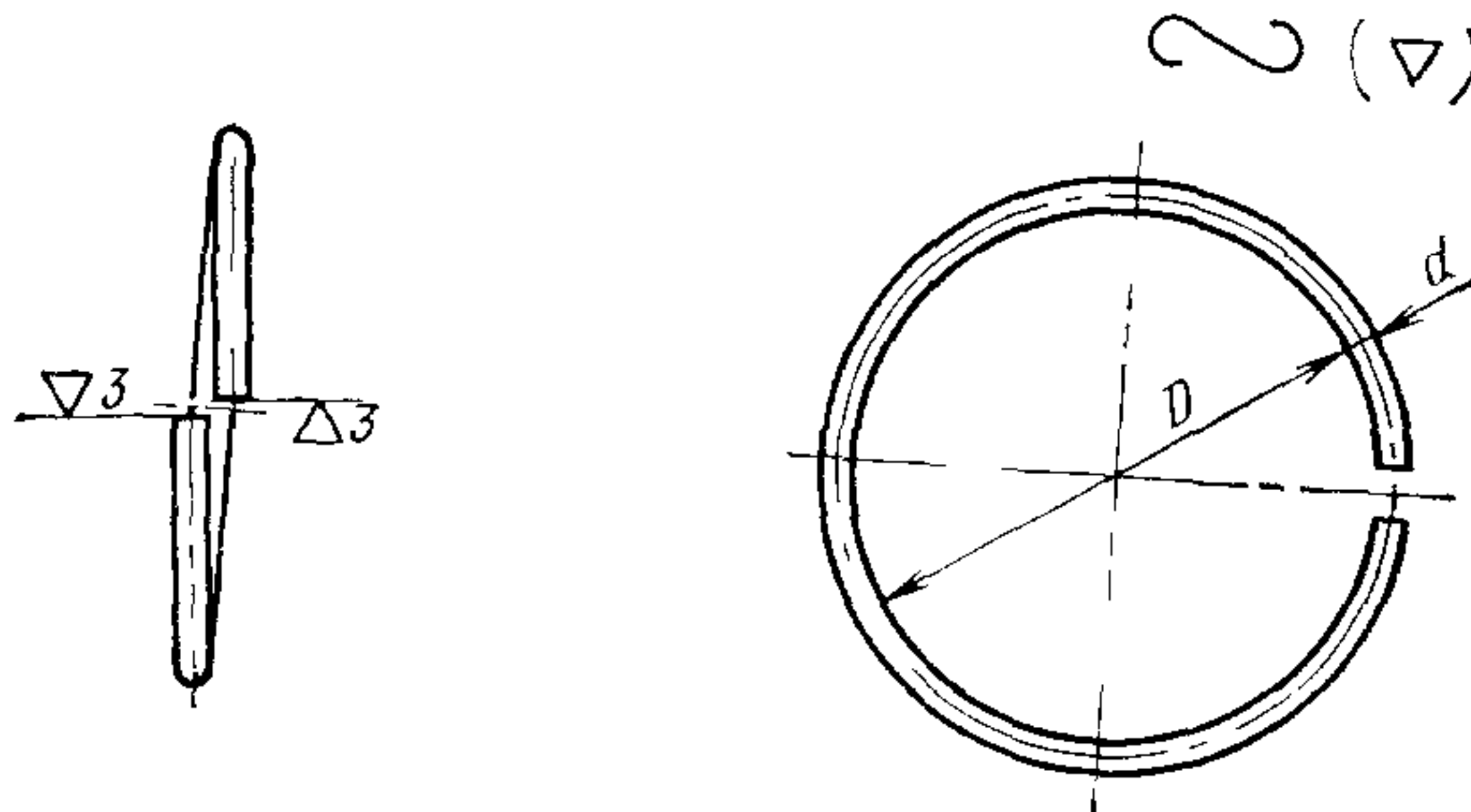
3.2. Материал — сталь марки У7 по ГОСТ 1435—54.

3.3. Твердость — НРС 40...50.

3.4. Неуказанные предельные отклонения размеров: охватывающих — по A_7 , охватываемых — по B_7 , прочих — CM_7 .

4. КОНСТРУКЦИЯ И РАЗМЕРЫ ПРУЖИННЫХ КОЛЕЦ (ДЕТАЛЬ 3)

4.1. Конструкция и размеры колец должны соответствовать указанным на черт. 4 и в табл. 5.



Черт. 4

Таблица 5

Размеры в мм

Обозначения колец	d	D (пред. откл. по A_7)	Длина развернутого кольца (пред. откл. по B_7)	Масса 100 шт. кг \approx
6107-0411/003	0,63	8	27	0,007
6107-0412/003		10	34	0,009
6107-0413/003	1,00	12	41	0,026
6107-0414/003		18	59	0,037
6107-0415,003	1,20	23	76	0,070

Пример условного обозначения кольца размерами $d=0,63$ мм; $D=8$ мм:

Кольцо 6107-0411/003 ГОСТ 18069—72

4.2. Материал — проволока II и III ГОСТ 9389—60 из углеродистой стали группы поставки 4 по ГОСТ 1435—54.

4.3. Покрытие — Хим. Окс. прм (обозначение покрытия — по ГОСТ 9791—68).

Изменение № 1 ГОСТ 18069—72 Втулки зажимные с сухарем для инструмента с цилиндрическим хвостовиком. Конструкция и размеры

Постановлением Государственного комитета СССР по стандартам от 16.03.81 № 1342 срок введения установлен

с 01.07.81

Пункт 1.1. Таблица 1. Графу «Дет. 3. Кольцо пружинное. Кол. 1» изложить в новой редакции:

Обозначение втулок	d	Дет. 3 Кольцо пружинное Кол. 1
		Обозначения
6107—0411	От 2 до 7	6107—0411/003
6107—0412	От 3 до 9	6107—0412/003
	Св. 9 до 10	—
6107—0413	От 3 до 11	6107—0413/003
	Св. 11 до 12	—
6107—0414	От 3 до 18	6107—0414/003
	Св. 18 до 20	—
6107—0415	От 6 до 20	6107—0415/003

Пункты 2.1, 3.1, 4.1 Чертежи 2—4. Заменить обозначения:

$\nabla 3$, $\nabla 4$, $\nabla 5$, $\nabla 6$ на $\nabla 3$, $\nabla 4$, $\nabla 5$, $\nabla 6$ и $\nabla 7$

\sim на ∇

(Продолжение см. стр. 168)

Пункт 2.1. Чертеж 2. Заменить обозначение:

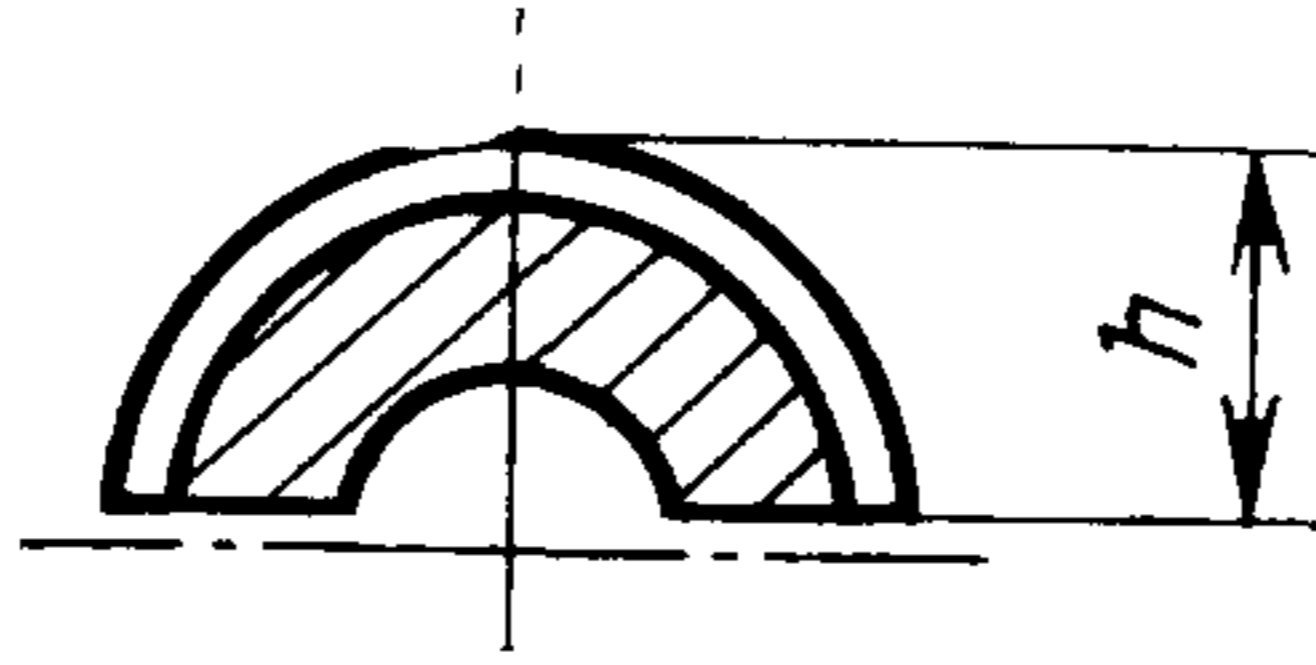
÷	0,2	Б
---	-----	---

 на

≡	0,2	Б
---	-----	---

 .

Пункты 2.2, 3.2, 4.2. Заменить ссылку: ГОСТ 1435—54 на ГОСТ 1435—74.
Пункт 3.1. Чертеж 3. Размер h указать, как показано на чертеже:



заменить обозначение:

÷	0,2	В
---	-----	---

 на

≡	0,2	В
---	-----	---

Пункты 3.1, 4.1. Таблицы 4, 5. Заменить обозначения: C_4 на $h11$, A_3 на $H8$, A_7 на $H14$, B_7 на $h14$.

Пункт 3.4 исключить

Пункт 4.2. Заменить ссылку: ГОСТ 9389—60 на ГОСТ 9389—75.

Пункт 4.3. Заменить ссылку: ГОСТ 9791—68 на ГОСТ 9.073—77.

(ИУС № 5 1981 г.)