

**КОНДУКТОРЫ СКАЛЬЧАТЫЕ
ПОРТАЛЬНЫЕ С КОНУСНЫМ ЗАЖИМОМ**

КОНСТРУКЦИЯ

Издание официальное

М Е Ж Г О С У Д А Р С Т В Е Н Н Ы Й С Т А Н Д А Р Т

**КОНДУКТОРЫ СКАЛЬЧАТЫЕ ПОРТАЛЬНЫЕ
С КОНУСНЫМ ЗАЖИМОМ**

**ГОСТ
16891—71**

Конструкция

Portal rack-and-pinion-operated jigs with tapered clamp.
Design

Постановлением Государственного комитета стандартов Совета Министров СССР от 13 апреля 1971 г. № 729
срок введения установлен

с 01.07.72

1. Настоящий стандарт распространяется на скальчатые портальные кондукторы с конусным зажимом, предназначенные для закрепления деталей при механической обработке отверстий на сверлильных станках.

2. Конструкция и основные размеры кондукторов должны соответствовать указанным на чертеже и в таблице.

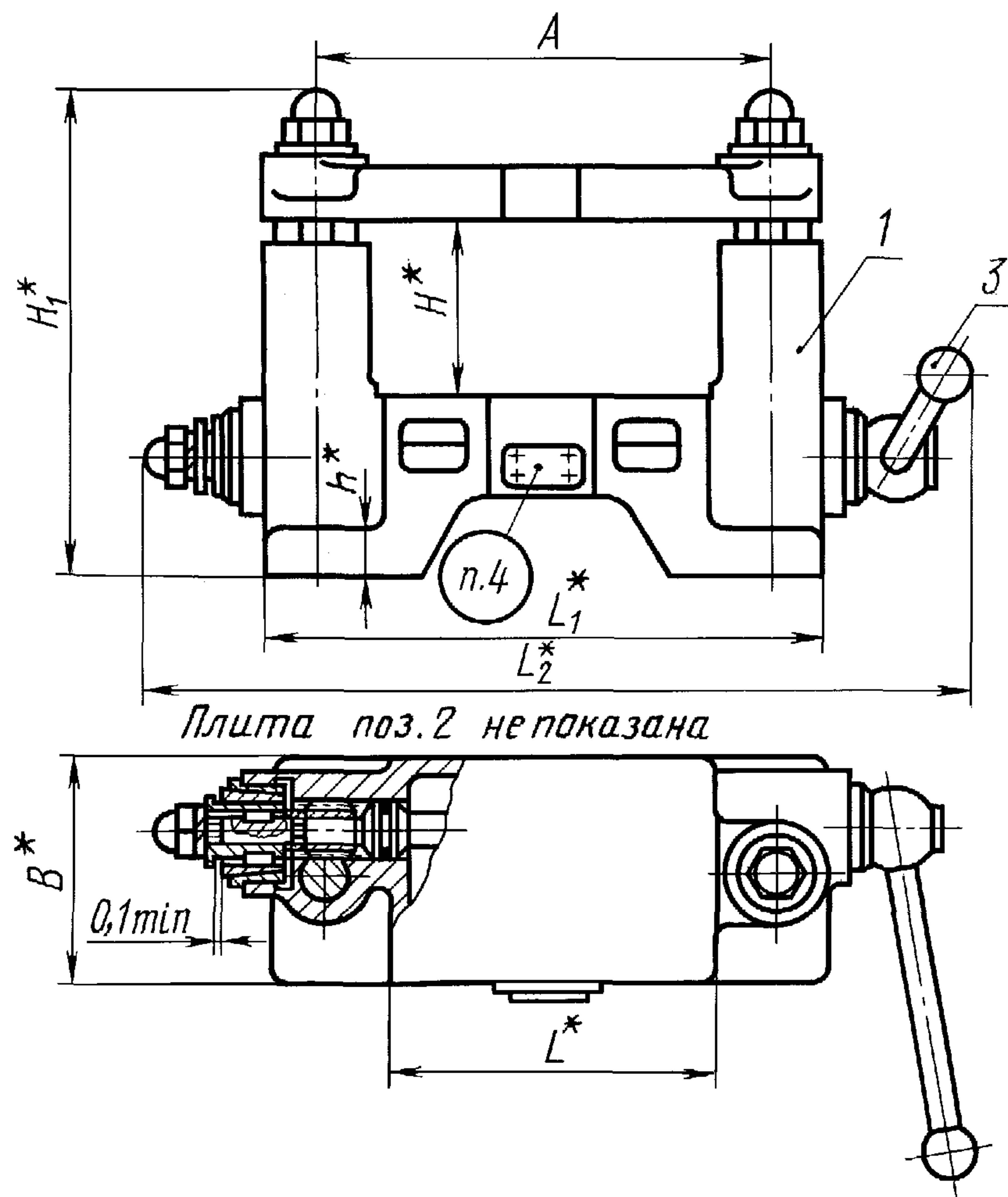
Издание официальное

Перепечатка воспрещена



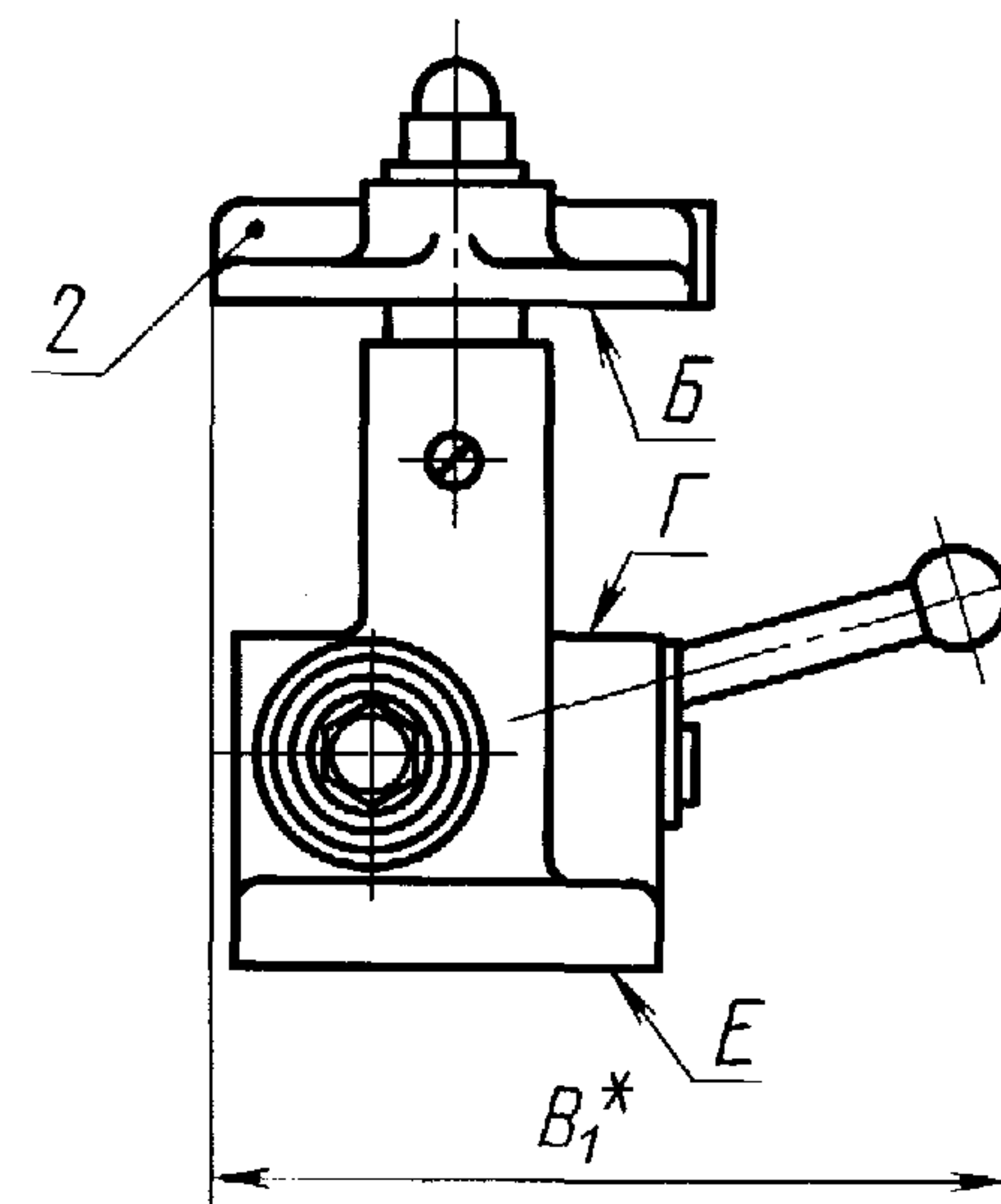
© ИПК Издательство стандартов, 1999
Переиздание с Изменениями

Исполнение 1



* Размеры для справок.

1 — корпус; 2 — плита по ГОСТ 16893; 3 — рукоятка



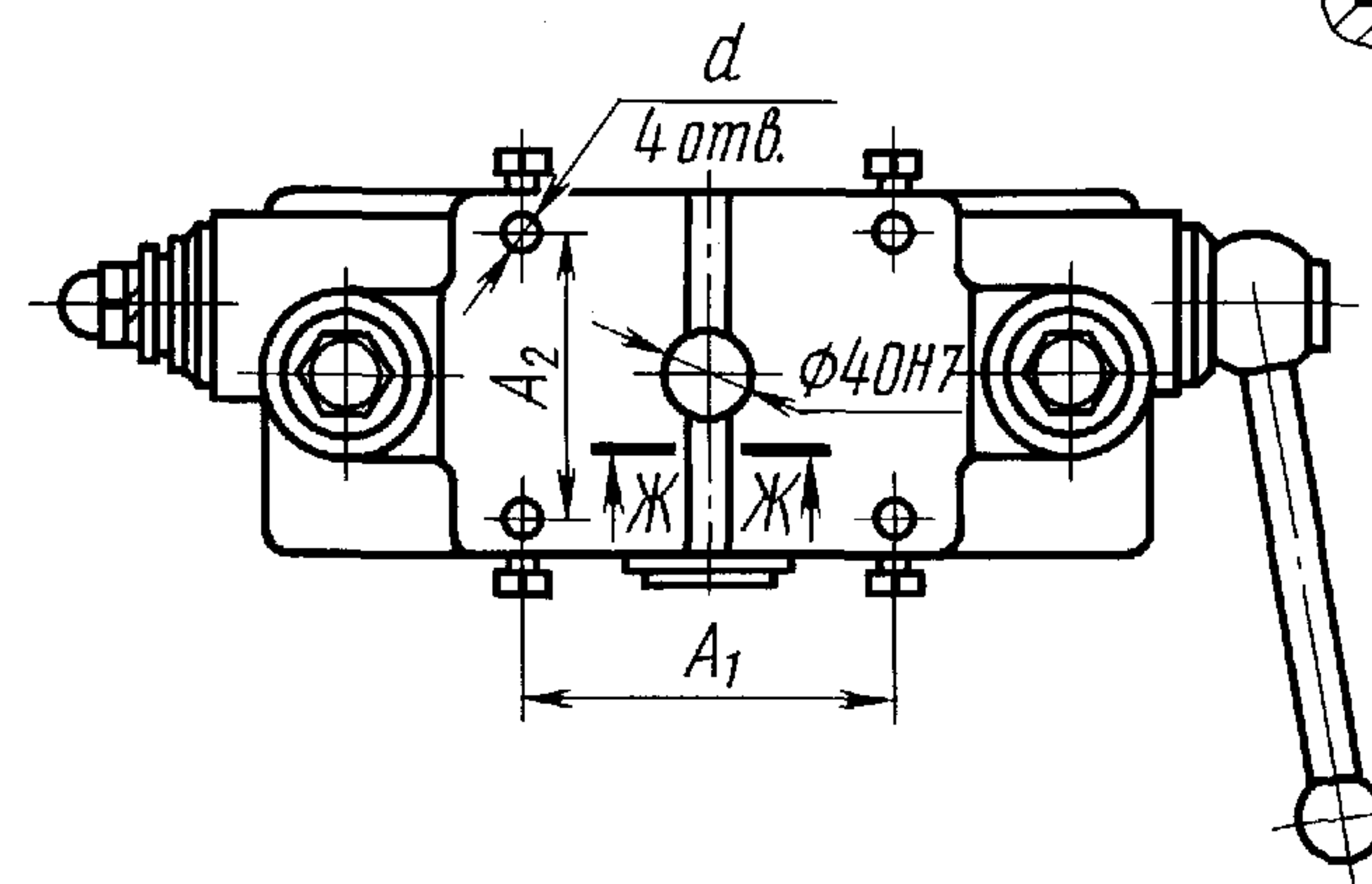
Исполнение 2

Вид сверху

Плита поз. 2 не показана

Ж-Ж

14H9



Размеры, мм

Обозначения кондукторов	Плиты по ГОСТ 16893	Применяемость	Исполнение	A (пред. откл. ±0,01)	A ₁	A ₂	B	L	H		d (поле допуска H7)	B ₁	L ₁	L ₂	H ₁		h	Усилие зажима, Н	Масса, кг ≈
					Пред. откл. ±0,02				min	max					min	max			
7300-0241	7030-1211		1	250	—	—	140	180	80	120	—	305	310	520	265	305	20	450	32
7300-0242	7030-1221		2		125	110					10								
7300-0243	7030-1212		1	320	—	—	160	240	120	180	—	315	390	575	340	400	30	685	40
7300-0244	7030-1222		2		160	125					12								
7300-0245	7030-1213		1	400	—	—	220	320	200	200	—	470	470	680	360	440	30	685	65
7300-0246	7030-1223		2		210	180					16								

Примечания:

1. Кондукторы исполнения 1 комплектуются плитами типа А, исполнения 1; исполнения 2 — плитами типа Б, исполнения 1. Комплектование другими плитами оговаривается при заказе.
2. Дополнительная комплектация кондукторов принадлежностями по ГОСТ 16896—ГОСТ 16901 оговаривается при заказе.

Пример условного обозначения кондуктора исполнения 1, размером A = 250 мм:

Кондуктор 7300-0241 ГОСТ 16891—71

С. 4 ГОСТ 16891—71

3. Допуски параллельности поверхности Г относительно поверхности Е — 0,02 мм на длине 100 мм, поверхности Б относительно поверхности Е — 0,02 мм на длине 100 мм на любой высоте расположения плиты.

4. Маркировать обозначения кондуктора и настоящего стандарта.

2—4. **(Измененная редакция, Изм. № 2).**

5, 6. **(Исключены, Изм. № 2).**

ИНФОРМАЦИОННЫЕ ДАННЫЕ

- 1. РАЗРАБОТАН И ВНЕСЕН Министерством станкостроительной и инструментальной промышленности СССР**

РАЗРАБОТЧИКИ

А.З. Старосельский (руководитель темы), **В.В. Андреев, В.Г. Карасева, В.Д. Поляков, Л.Б. Смирнов, Т.А. Шестакова**

- 2. УТВЕРЖДЕН И ВВЕДЕН В ДЕЙСТВИЕ Постановлением Государственного комитета стандартов Совета Министров СССР от 13.04.71 № 729**

- 3. ВЗАМЕН МН 3232—62, МН 3233—62**

- 4. ССЫЛОЧНЫЕ НОРМАТИВНО-ТЕХНИЧЕСКИЕ ДОКУМЕНТЫ**

Обозначение НТД, на который дана ссылка	Номер пункта
ГОСТ 16893—71	2
ГОСТ 16896—71	2
ГОСТ 16897—71	2
ГОСТ 16898—71	2
ГОСТ 16899—71	2
ГОСТ 16900—71	2
ГОСТ 16901—71	2

- 5. Ограничение срока действия снято Постановлением Госстандарта СССР от 21.02.89 № 278**

- 6. ПЕРЕИЗДАНИЕ (сентябрь 1999 г.) с Изменениями № 1, 2, утвержденными в июне 1980 г., феврале 1989 г.(ИУС 8—80, 5—89)**

Редактор *М.И. Максимова*
Технический редактор *В.Н. Прусакова*
Корректор *Л.Я. Митрофанова*
Компьютерная верстка *Е.Н. Мартемьяновой*

Изд. лиц. № 021007 от 10.08.95. Сдано в набор 09.09.99. Подписано в печать 15.10.99. Усл. печ. л. 0,93. Уч.-изд. л. 0,37.
Тираж 137 экз. С3813. Зак. 871.

ИПК Издательство стандартов, 107076, Москва, Колодезный пер., 14.
Набрано в Издательстве на ПЭВМ
Филиал ИПК Издательство стандартов — тип. “Московский печатник”, Москва, Лялин пер., 6.
Плр № 080102