

**РАСПОРКИ ВИНТОВЫЕ ДЛЯ СТАНОЧНЫХ
ПРИСПОСОБЛЕНИЙ**

КОНСТРУКЦИЯ

Издание официальное

РАСПОРКИ ВИНТОВЫЕ ДЛЯ СТАНОЧНЫХ ПРИСПОСОБЛЕНИЙ

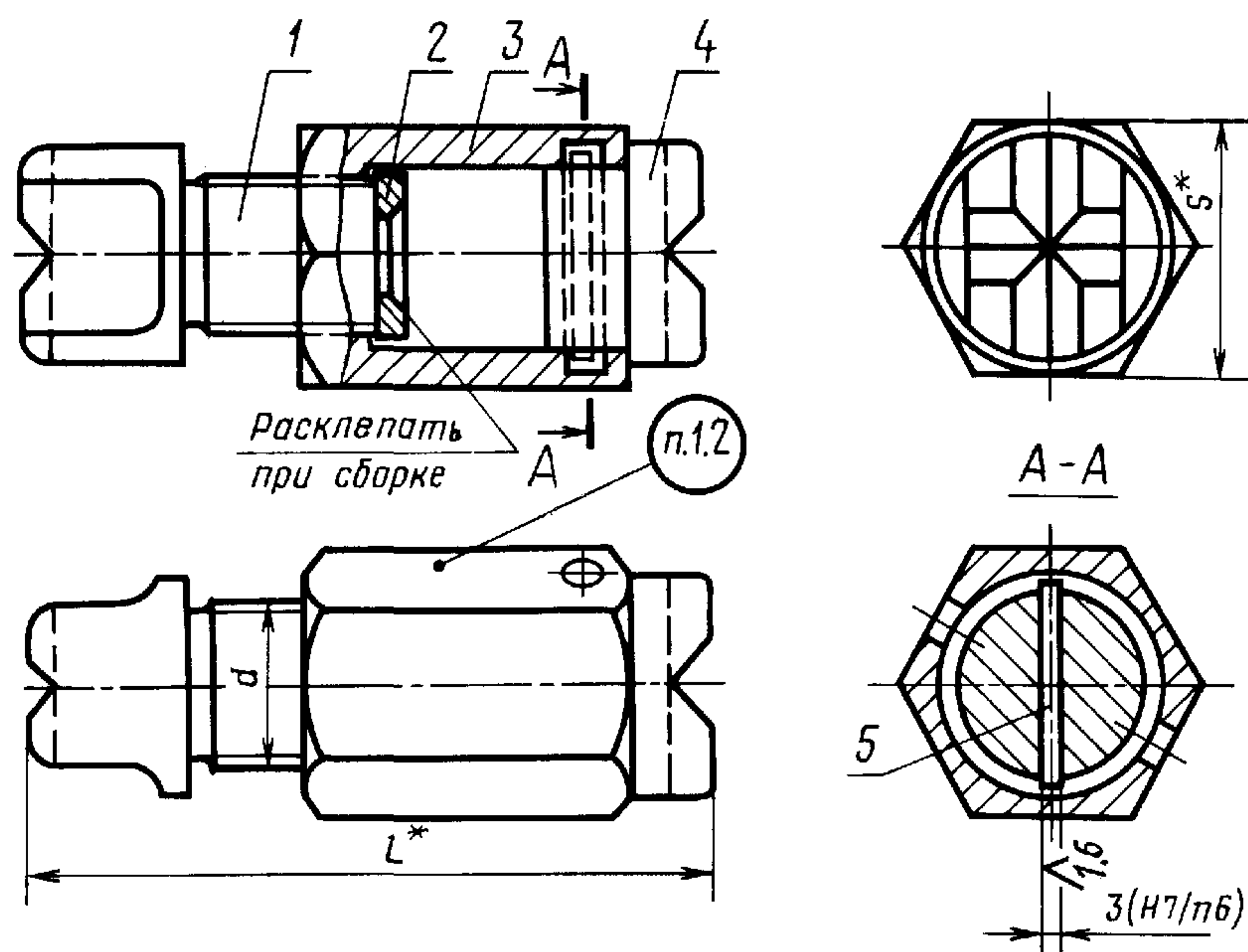
Конструкция

ГОСТ
1560—67Screw ties for machine retaining devices.
Design

Дата введения 01.01.68

1. КОНСТРУКЦИЯ И РАЗМЕРЫ. РАСПОРКИ ВИНТОВЫЕ

1.1. Конструкция и размеры винтовых распорок должны соответствовать указанным на черт. 1 и в табл. 1.



*Размеры для справок.

Черт. 1

Размеры в мм

Обозначение распорок	L		d (пред. откл. по 6g)	S	Масса, кг ≈	Поз. 1.	Поз. 2.	Поз. 3.	Поз. 4.	Поз. 5.			
						Винт	Шайба	Гайка	Пята	Штифт цилиндрический по ГОСТ 3128			
	Количество					1	1	1	1	1			
	Применяемость					Обозначение деталей							
наим.	наиб.												
7030-0221	65	82	M20	32	0,401	7030-0221/001	7030-0221/002	7030-0221/003	7030-0221/004	3m6×25			
7030-0222	80	102			0,546	7030-0222/001		7030-0222/003					
7030-0223	100	127			0,709	7030-0223/001		7030-0223/003					
7030-0224	125	162			0,895	7030-0224/001		7030-0224/003					
7030-0225	160	202			1,072	7030-0225/001		7030-0225/003					
7030-0226	200	252			1,250	7030-0226/001		7030-0226/003					
7030-0227	250	322	M24	36	1,428	7030-0227/001	7030-0227/002	7030-0227/003	7030-0227/004	3m6×30			
7030-0228	320	402			1,605	7030-0228/001		7030-0228/003					
7030-0229	400	502			1,783	7030-0229/001		7030-0229/003					

Пример условного обозначения винтовой распорки размером $L_{наим} = 65$ мм:

Распорка 7030-0221 ГОСТ 1560—67

(Измененная редакция, Изм. № 1, 2).

1.2. Маркировать: обозначение распорки и обозначение стандарта.

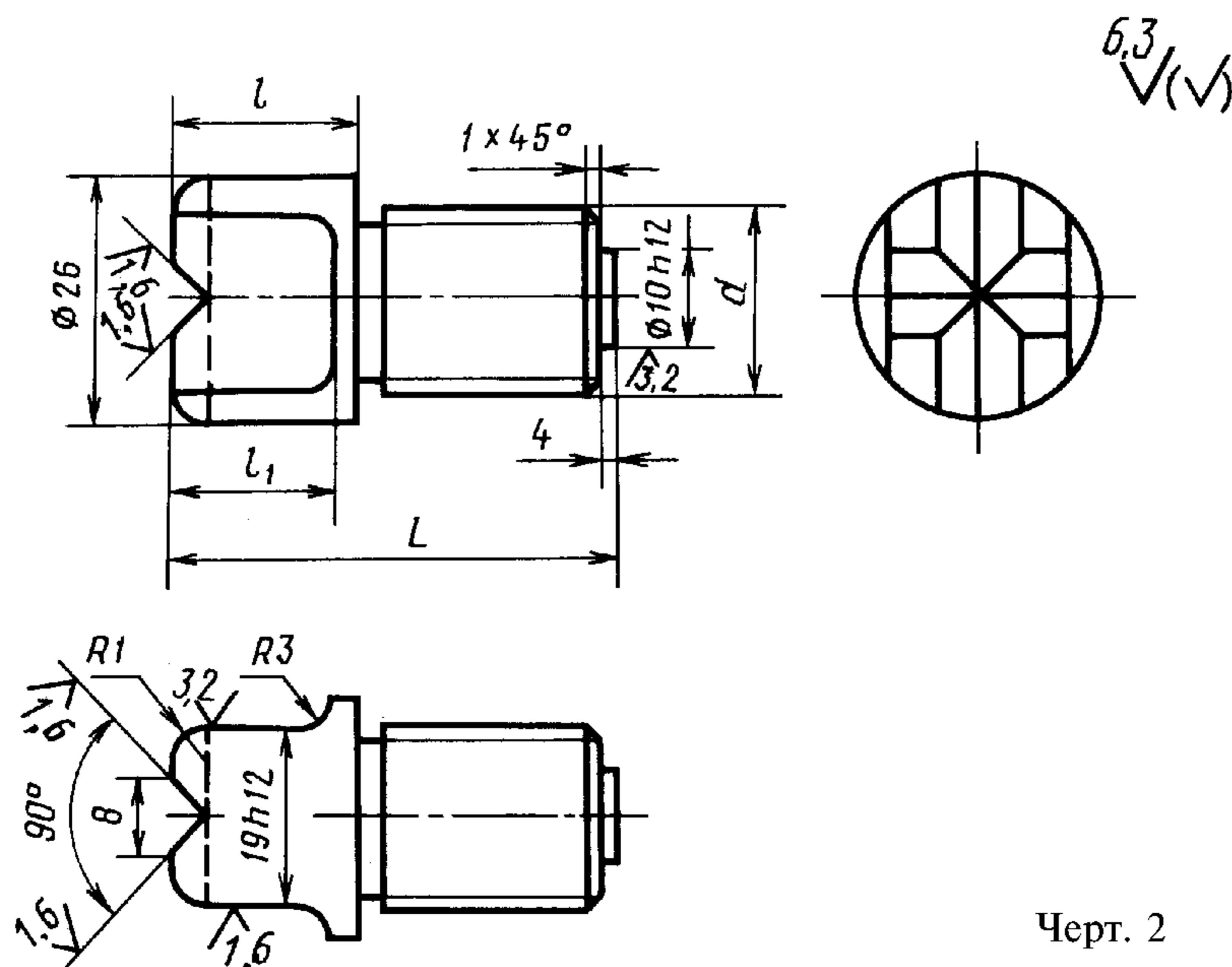
(Измененная редакция, Изм. № 2).

1.3. Пример применения винтовых распорок приведен в приложении.

(Введен дополнительно, Изм. № 2).

2. КОНСТРУКЦИЯ И РАЗМЕРЫ ВИНТА (поз. 1)

2.1. Конструкция и размеры винта должны соответствовать указанным на черт. 2 и в табл. 2.



Черт. 2

Размеры в мм

Обозначение винтов	L	l	l_1	d	Масса, кг ≈
7030-0221/001	46	10	10	M20	0,156
7030-0222/001	60	20	18		0,170
7030-0223/001	80	35	25		0,241
7030-0224/001	105	50			0,312
7030-0225/001	140	80			0,423
7030-0226/001	180	110			0,632
7030-0227/001	230	135	M24	0,774	
7030-0228/001	300	195		1,324	
7030-0229/001	380	255		1,465	

Пример условного обозначения винта размером $L = 46$ мм:

Винт 7030-0221/001 ГОСТ 1560—67

(Измененная редакция, Изм. № 1, 2).

2.2. Материал — сталь марки 45 по ГОСТ 1050.

Допускается замена на стали других марок с механическими свойствами не ниже, чем у стали марки 45.

2.3. Твердость — 41,5...46,5 HRC₃, выступ диаметром 10h12 отпустить до твердости HB 75...100.

2.4. Неуказанные предельные отклонения размеров: H14, h14, $\pm \frac{t_2}{2}$.

2.5. Резьба метрическая — по ГОСТ 24705. Поле допуска резьбы — 6g по ГОСТ 16093.

2.3—2.5. **(Измененная редакция, Изм. № 2).**

2.6. Размеры проточек и фасок для резьбы — по ГОСТ 10549.

(Измененная редакция, Изм. № 1).

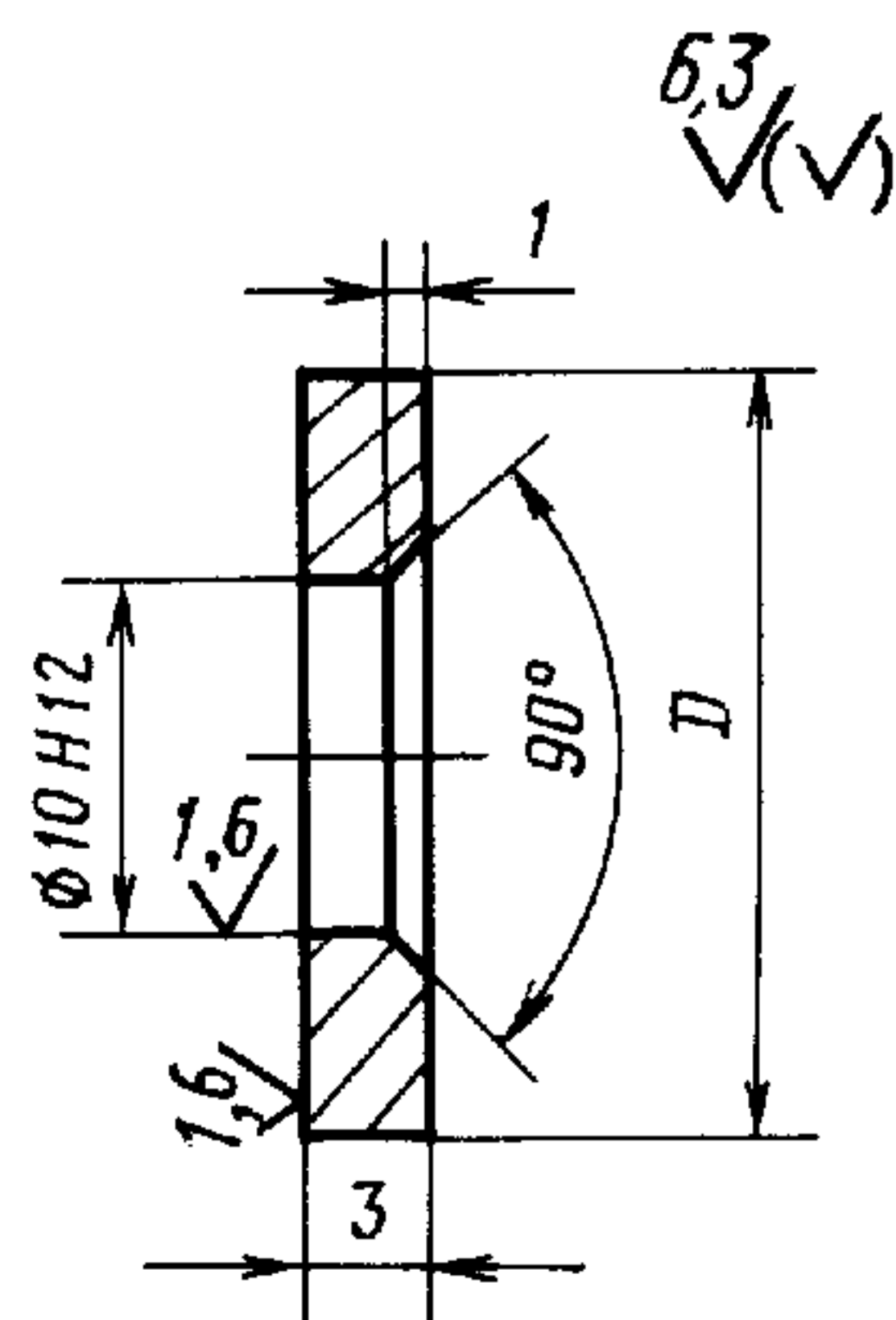
2.7. **(Исключен, Изм. № 1).**

2.8. Покрытие — Хим. Окс. прм (обозначение покрытия — по ГОСТ 9.306).

(Измененная редакция, Изм. № 2).

3. КОНСТРУКЦИЯ И РАЗМЕРЫ ШАЙБЫ (поз.2)

3.1. Конструкция и размеры шайбы должны соответствовать указанным на черт. 3 и в табл. 3.



Черт. 3

Т а б л и ц а 3

Обозначение шайб	D , мм	Масса, кг ≈
7030-0221/002	21	0,006
7030-0227/002	25	0,009

Пример условного обозначения шайбы размером $D = 21$ мм:

Шайба 7030-0221/002 ГОСТ 1560—67

(Измененная редакция, Изм. № 1, 2).

3.2. Материал — сталь марки 45 по ГОСТ 1050.

С. 4 ГОСТ 1560—67

Допускается замена на стали других марок с механическими свойствами не ниже, чем у стали марки 45.

3.3. Твердость — HRC 35 . . . 40.

3.4. Неуказанные предельные отклонения размеров: h14, $\pm \frac{t_2}{2}$.

(Измененная редакция, Изм. № 2).

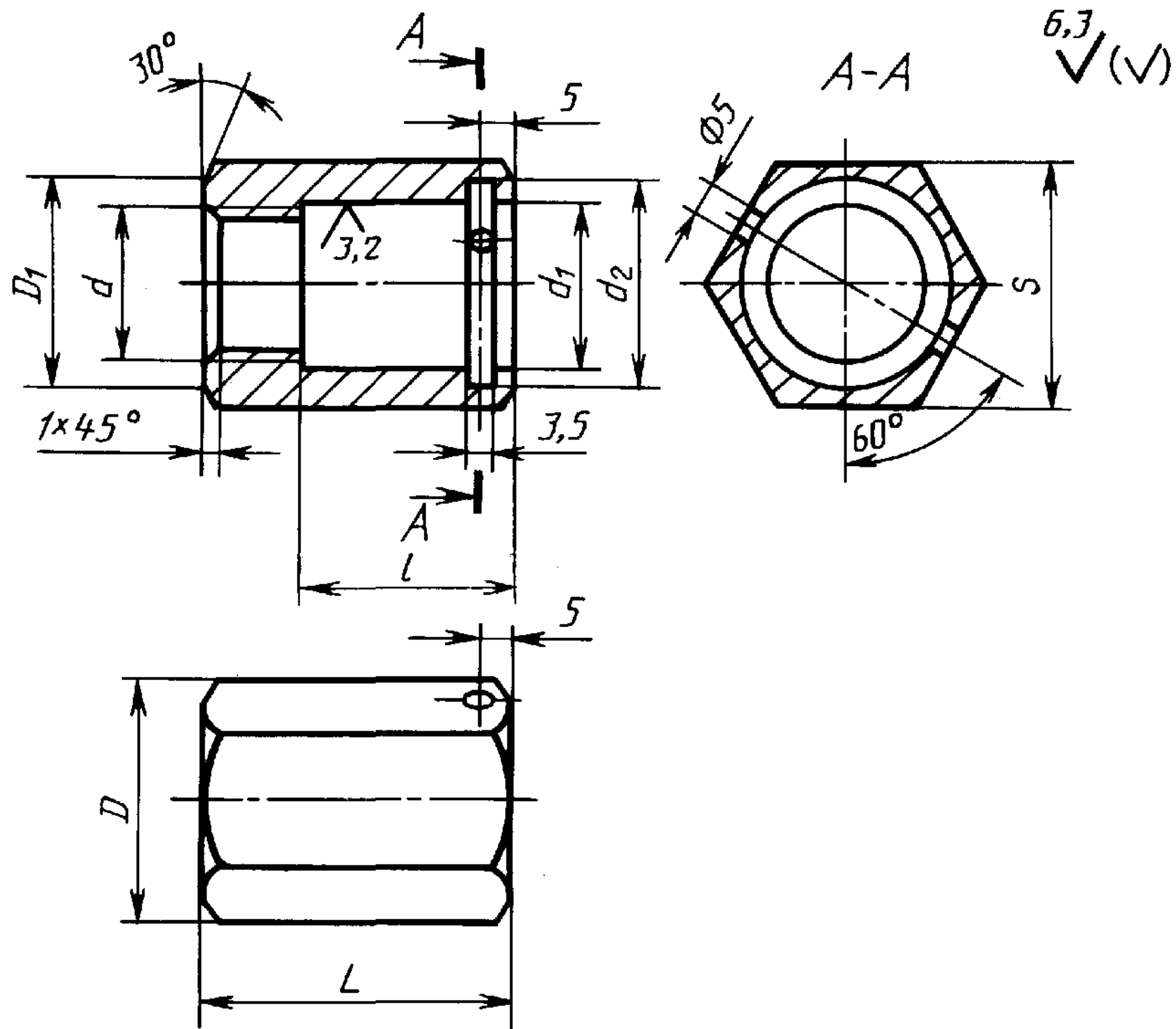
3.5. (Исключен, Изм. № 1).

3.6. Покрытие — Хим. Окс. прм (обозначение покрытия — по ГОСТ 9.306).

(Измененная редакция, Изм. № 2).

4. КОНСТРУКЦИЯ И РАЗМЕРЫ ГАЙКИ (поз.3)

4.1. Конструкция и размеры гайки должны соответствовать указанным на черт. 4 и в табл. 4.



Черт. 4

Т а б л и ц а 4

Размеры в мм

Обозначение гаек	<i>L</i>	<i>l</i>	<i>D</i>	<i>D</i> ₁	<i>d</i>	<i>d</i> ₁ (пред. откл. по Н11)	<i>d</i> ₂	<i>S</i> (пред. откл. по h13)	Масса, кг ≈
7030-0221/003	45	33	36,9	30,4	M20	22	28	32	0,186
7030-0222/003	50	35							0,203
7030-0223/003	55	40							0,254
7030-0224/003	65	50							0,288
7030-0225/003	70	55							0,325
7030-0226/003	80	65							0,384
7030-0227/003	105	85	41,6	34,2	M24	26	32	36	0,423
7030-0228/003	115	95							0,486
7030-0229/003	135	115							0,535

Пример условного обозначения гайки размером $L = 45$ мм:

Гайка 7030-0221/003 ГОСТ 1560—67

(Измененная редакция, Изм. № 1, 2).

4.2. Материал — сталь марки 45 по ГОСТ 1050.

Допускается замена на стали других марок с механическими свойствами не ниже, чем у стали марки 45.

4.3. Твердость — 32...37 HRC₃.

4.4. Неуказанные предельные отклонения размеров: H14, h14, $\pm \frac{t_2}{2}$.

4.5. Резьба метрическая — по ГОСТ 24705. Поле допуска резьбы — 6H по ГОСТ 16093.

4.3—4.5. **(Измененная редакция, Изм. № 2).**

4.6. Размеры фасок для резьбы — по ГОСТ 10549.

(Измененная редакция, Изм. № 1).

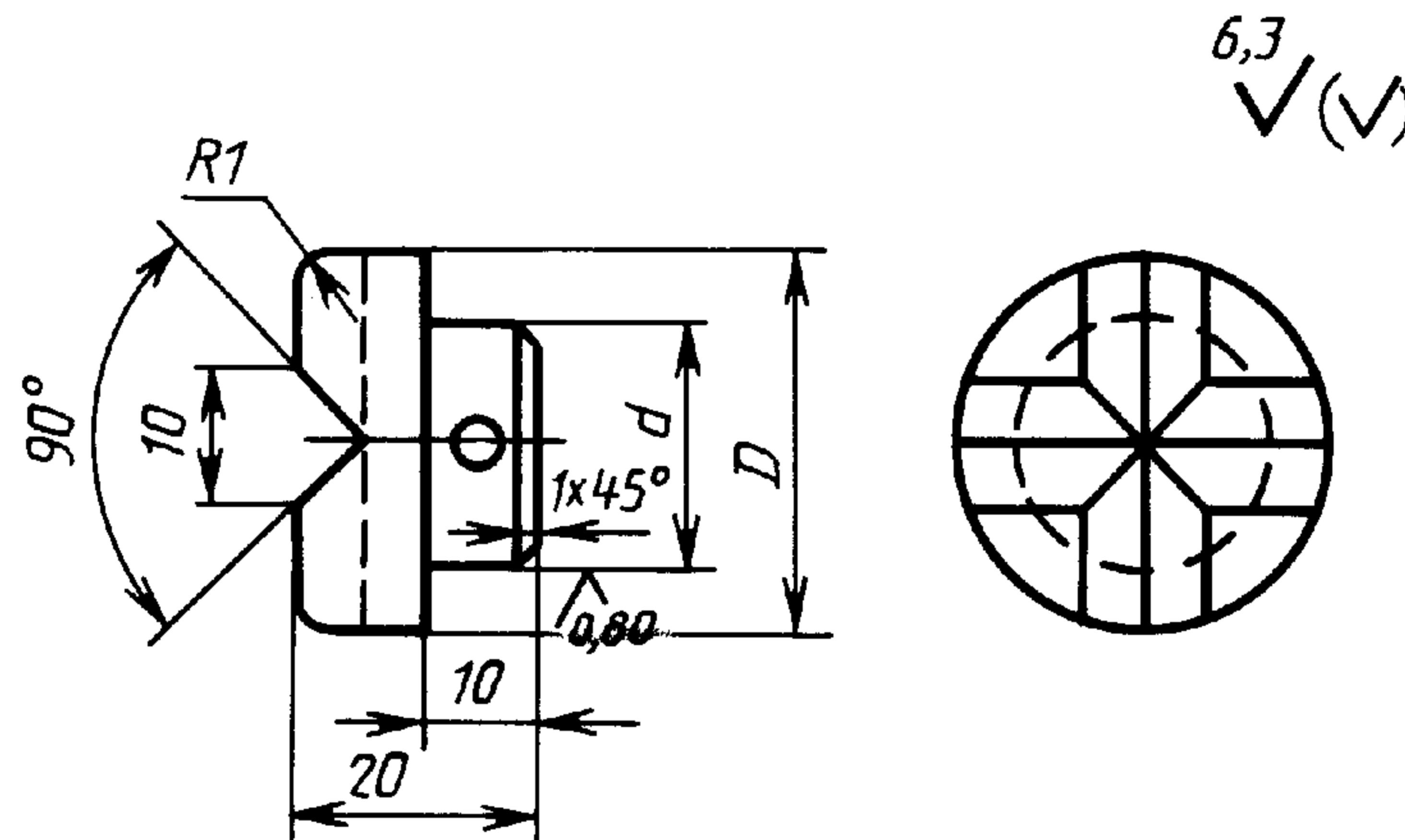
4.7. **(Исключен, Изм. № 1).**

4.8. Покрытие — Хим. Окс. прм (обозначение покрытия — по ГОСТ 9.306).

(Измененная редакция, Изм. № 2).

5. КОНСТРУКЦИЯ И РАЗМЕРЫ ПЯТЫ (поз.4)

5.1. Конструкция и размеры пяты должны соответствовать указанным на черт. 5 и в табл. 5.



Черт. 5

Таблица 5

Размеры в мм

Обозначение пят	D	d (пред. откл. по d11)	Масса, кг ≈
7030-0221/004	30	22	0,078
7030-0227/004	34	26	0,105

Пример условного обозначения пяты размером $D = 30$ мм:

Пята 7030-0221/004 ГОСТ 1560—67

(Измененная редакция, Изм. № 1, 2).

5.2. Материал — сталь марки 45 по ГОСТ 1050.

Допускается замена на стали других марок с механическими свойствами не ниже, чем у стали марки 45.

5.3. Твердость головки пяты — 41,5...46,5 HRC₃.

5.4. Неуказанные предельные отклонения размеров: H14, h14, $\pm \frac{t_2}{2}$.

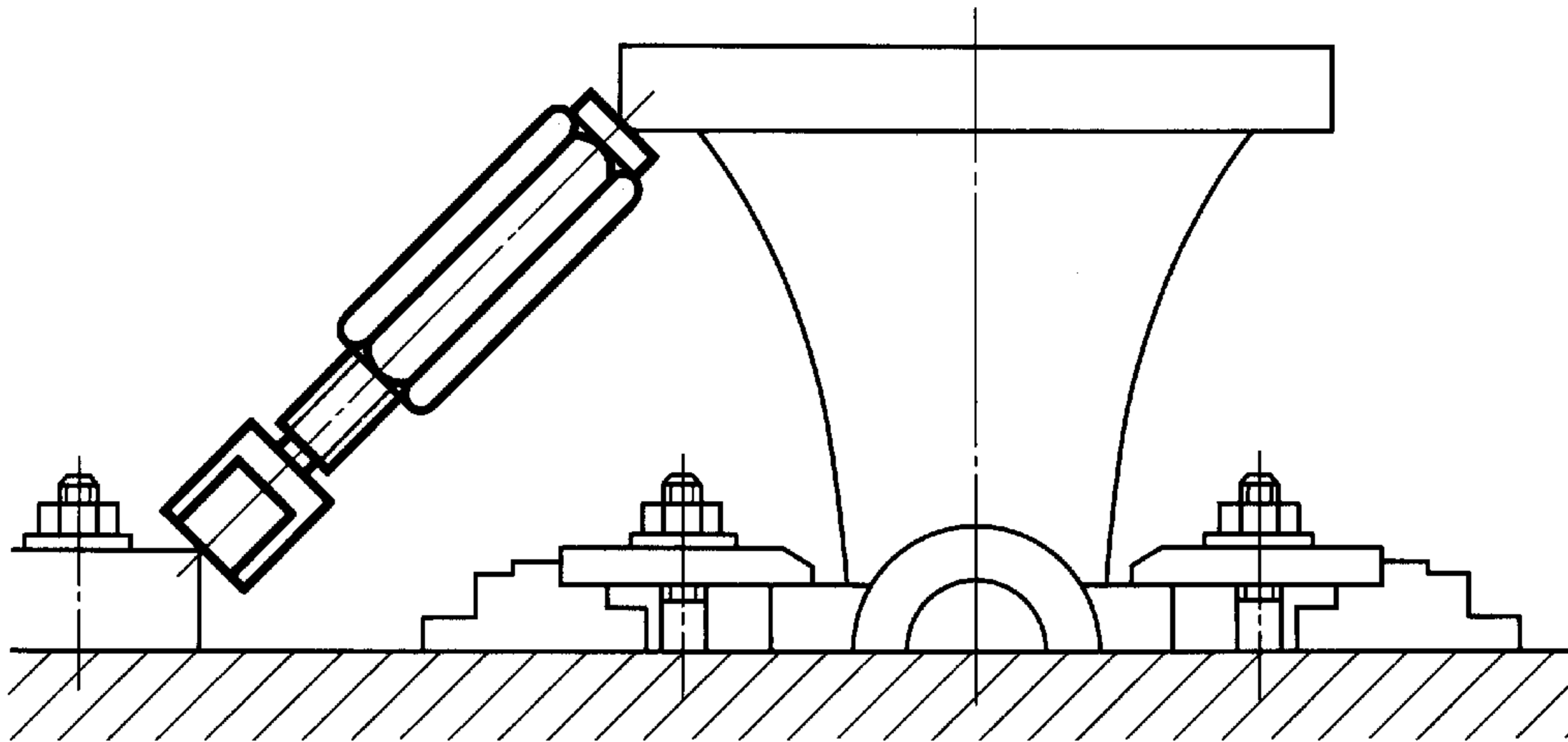
(Измененная редакция, Изм. № 1, 2).

5.5. (Исключен, Изм. № 1).

5.6. Покрытие — Хим. Окс. прм (обозначение покрытия — по ГОСТ 9.306).
(Измененная редакция, Изм. № 2).

ПРИЛОЖЕНИЕ
Справочное

Пример применения винтовых распорок



ИНФОРМАЦИОННЫЕ ДАННЫЕ

1. РАЗРАБОТАН И ВНЕСЕН Комитетом стандартов, мер и измерительных приборов при Совете Министров СССР

Министерством станкостроительной и инструментальной промышленности СССР

РАЗРАБОТЧИКИ

В.В. Андреев, В.Н. Дзегиленок, канд. техн. наук, Л.А. Гуслиская, А.В. Оrsa, Р.П. Смирнова, А.З. Старосельский (руководитель темы), Г.К. Хорькова

2. УТВЕРЖДЕН И ВВЕДЕН В ДЕЙСТВИЕ Постановлением Комитета стандартов, мер и измерительных приборов при Совете Министров СССР от 19.05.67 № 855

3. ВЗАМЕН ГОСТ 1560—42 7030-0220

4. ССЫЛОЧНЫЕ НОРМАТИВНО-ТЕХНИЧЕСКИЕ ДОКУМЕНТЫ

Обозначение НТД, на который дана ссылка	Номер пункта
ГОСТ 9.306—85	2.8; 3.6; 4.8; 5.6
ГОСТ 1050—88	2.2; 3.2; 4.2; 5.2
ГОСТ 3128—70	1.1
ГОСТ 10549—80	2.6; 4.6
ГОСТ 16093—81	2.5; 4.5
ГОСТ 24705—81	2.5; 4.5

5. Ограничение срока действия снято Постановлением Госстандарта СССР от 17.03.88 № 576

6. ИЗДАНИЕ (январь 2000 г.) с Изменениями № 1, 2, утвержденными в июне 1980 г., марте 1988 г. (ИУС 9—80, 6—88)

Редактор *М.И.Максимова*
Технический редактор *Л.А.Кузнецова*
Корректор *М.С.Кабашова*
Компьютерная верстка *А.Н. Золотаревой*

Изд. лиц. № 021007 от 10.08.95. Сдано в набор 02.02.2000. Подписано в печать 09.03.2000. Усл.печ.л. 0,93. Уч.-изд.л. 0,66.
Тираж 146 экз. С 4700. Зак. 206.

ИПК Издательство стандартов, 107076, Москва, Колодезный пер., 14
Набрано в Издательстве на ПЭВМ
Филиал ИПК Издательство стандартов — тип. “Московский печатник”, 103062, Москва, Лялин пер., 6
Плр № 080102