



**ГОСУДАРСТВЕННЫЙ СТАНДАРТ  
СОЮЗА ССР**

**ВТУЛКИ ПЕРЕХОДНЫЕ  
С КОНУСНОСТЬЮ 7:24  
ДЛЯ КОНЦЕВЫХ ФРЕЗ  
С КОНИЧЕСКИМ ХВОСТОВИКОМ**

**КОНСТРУКЦИЯ И РАЗМЕРЫ**

**ГОСТ 13790—68**

**Издание официальное**

Цена 3 коп.

**ГОСУДАРСТВЕННЫЙ КОМИТЕТ СССР ПО СТАНДАРТАМ  
Москва**

**ВТУЛКИ ПЕРЕХОДНЫЕ  
С КОНУСНОСТЬЮ 7:24  
ДЛЯ КОНЦЕВЫХ ФРЕЗ  
С КОНИЧЕСКИМ ХВОСТОВИКОМ**

**Конструкция и размеры**

Tapered adapters 7:24 for end  
cutters with tapered shank.  
Design and dimensions

**ГОСТ  
13790—68\***

Взамен  
МН 39—64

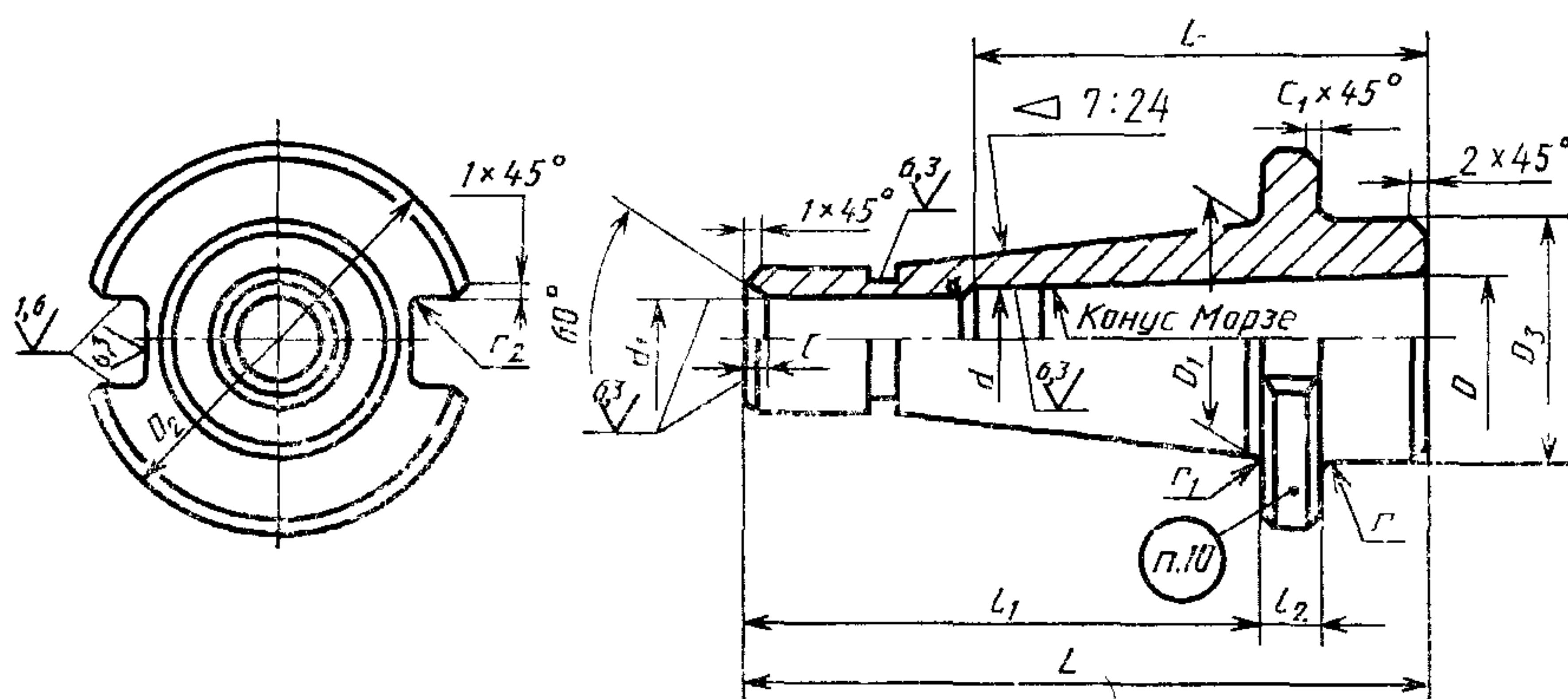
ОКП 39 2831

Утвержден Комитетом стандартов, мер и измерительных приборов при Совете Министров СССР 18 июня 1968 г. Срок введения установлен

с 01.01.69

**Несоблюдение стандарта преследуется по закону**

1. Конструкция и размеры переходных втулок должны соответствовать указанным на чертеже и в таблице.



Издание официальное

Перепечатка воспрещена

\* Переиздание (май 1986 г.) с Изменениями № 1, 2, 3, утвержденными в январе 1974 г., июне 1979 г., декабре 1984 г. (ИУС № 3—74, 8—79, 3—85).

Размеры в мм

| Обозначение<br>штулок | Применяе-<br>мость | Обозначение<br>конусов |        | D      | D <sub>1</sub> | D <sub>2</sub> | D <sub>3</sub> | L    | d    | d <sub>1</sub> | l    | l <sub>1</sub> | l <sub>2</sub> | c   | c <sub>1</sub> | r | r <sub>1</sub> | r <sub>2</sub> | Масса,<br>кг,<br>не бо-<br>лее |
|-----------------------|--------------------|------------------------|--------|--------|----------------|----------------|----------------|------|------|----------------|------|----------------|----------------|-----|----------------|---|----------------|----------------|--------------------------------|
|                       |                    | 7 24                   | Морзе  |        |                |                |                |      |      |                |      |                |                |     |                |   |                |                |                                |
| 6103-0001             |                    | 40                     | 2      | 17,780 | 44,45          | 63             | 45             | 115  | 14,9 | —              | —    | 95             | 10             | 2,5 | 1              | 3 | —              | —              | 0,77                           |
| 6103-0002             | 3                  |                        | 23,825 | 125    |                |                |                | 20,2 | 17   | 84             | 0,75 |                |                |     |                |   |                |                |                                |
| 6103-0009             |                    | 45                     | 2      | 17,780 | 57,15          | 80             | 50             | 130  | 14,9 | —              | —    | 110            | 10             | 4,5 | 1              | 5 | —              | —              | 1,16                           |
| 6103-0011             | 3                  |                        | 23,825 | 140    |                |                |                | 20,2 | —    | 107            | 1,27 |                |                |     |                |   |                |                |                                |
| 6103-0012             | 4                  |                        | 31,267 | 26,5   |                |                |                | 21   | 107  | 1,05           |      |                |                |     |                |   |                |                |                                |
| 6103-0003             |                    | 50                     | 3      | 23,825 | 69,85          | 100            | 60             | 160  | 20,2 | —              | —    | 130            | 12             | 4,5 | 2              | — | 1              | —              | 2,82                           |
| 6103-0004             | 4                  |                        | 31,267 | 26,5   |                |                |                | —    | —    | 130            | 2,44 |                |                |     |                |   |                |                |                                |
| 6103-0005             |                    | 60                     | 5      | 44,399 | 107,95         | 160            | 70             | 200  | 38,2 | 25             | 135  | 210            | 12             | 4,5 | 2              | — | 10             | —              | 2,98                           |
| 6103-0007             | 80                 |                        | 250    | —      |                |                | —              | 210  | 9,58 |                |      |                |                |     |                |   |                |                |                                |
| 6103-0008             | 6                  |                        | 63,348 | 100    |                |                | 260            | 54,6 | 32   | 188            | 8,68 |                |                |     |                |   |                |                |                                |

Примечание Допускается для поверхности конуса Морзе 2 параметр шероховатости  $Ra \leq 0,8$  мкм по ГОСТ 2789—73

Пример условного обозначения штулки для конца шпинделя 40 с конусом Морзе 2:

*Штулка 6103-0001 ГОСТ 13790—68*

(Измененная редакция, Изм. № 1, 2, 3).

2. Материал — сталь марки 40X по ГОСТ 4543—71. Допускается применение сталей других марок с механическими свойствами не ниже указанной.

(Измененная редакция, Изм. № 3).

3—5. (Исключены, Изм. № 1).

6. Конусы Морзе — по ГОСТ 25557—82.

7. Размеры концов втулок конусностью 7:24 и технические требования к ним — по ГОСТ 24644—81.

**(Измененная редакция, Изм. № 2).**

8. **(Исключен, Изм. № 1).**

9. Покрытие — Хим. Окс. прм — по ГОСТ 9.073—77, кроме наружной конусной поверхности и внутреннего конуса Морзе.

10. Маркировать: обозначение и товарный знак предприятия-изготовителя.

11. Остальные технические требования — по ГОСТ 17166—71.

**(Введен дополнительно, Изм. № 1).**

---

Редактор *Р. Г. Говердовская*  
Технический редактор *М. И. Максимова*  
Корректор *В. И. Варенцова*

Сдано в наб. 16.09.85 Подп. в печ. 16.09.86 0,25 усл. п. л. 0,25 усл. кр.-отт. 0,17 уч.-изд. л.  
Тир. 12 000 Цена 3 коп.

---

Ордена «Знак Почета» Издательство стандартов, 123840, Москва, ГСП, Новопресненский пер., 3  
Тип. «Московский печатник». Москва, Лялин пер., 6. Зак. 1155