

**ЗАЖИМЫ КЛИНОВЫЕ****Конструкция**Wedge clamps.  
Design**ГОСТ****13153—67**

---

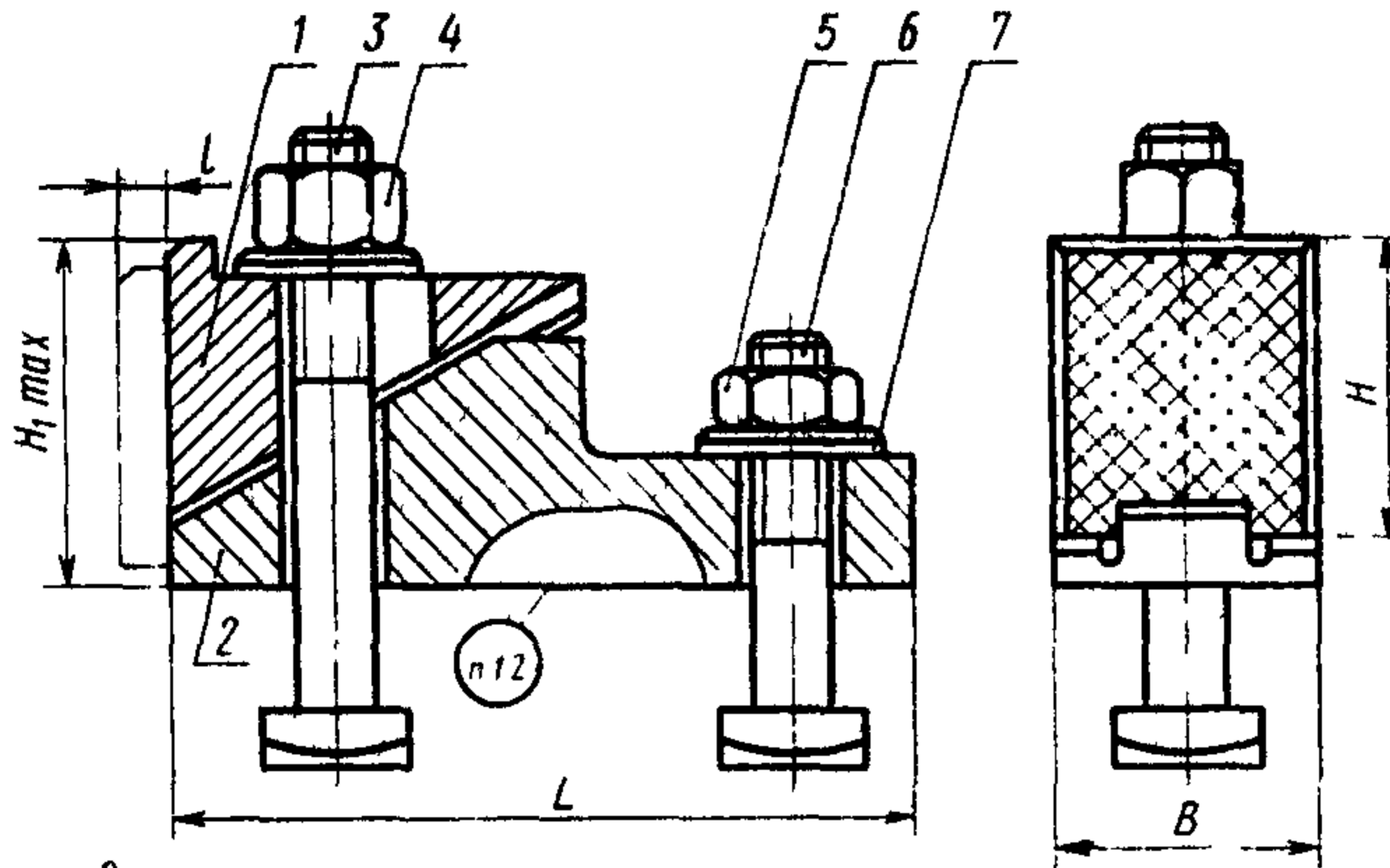
**Дата введения****01.07.68**

Настоящий стандарт распространяется на клиновые зажимы, предназначенные для закрепления изделия непосредственно на столе станка

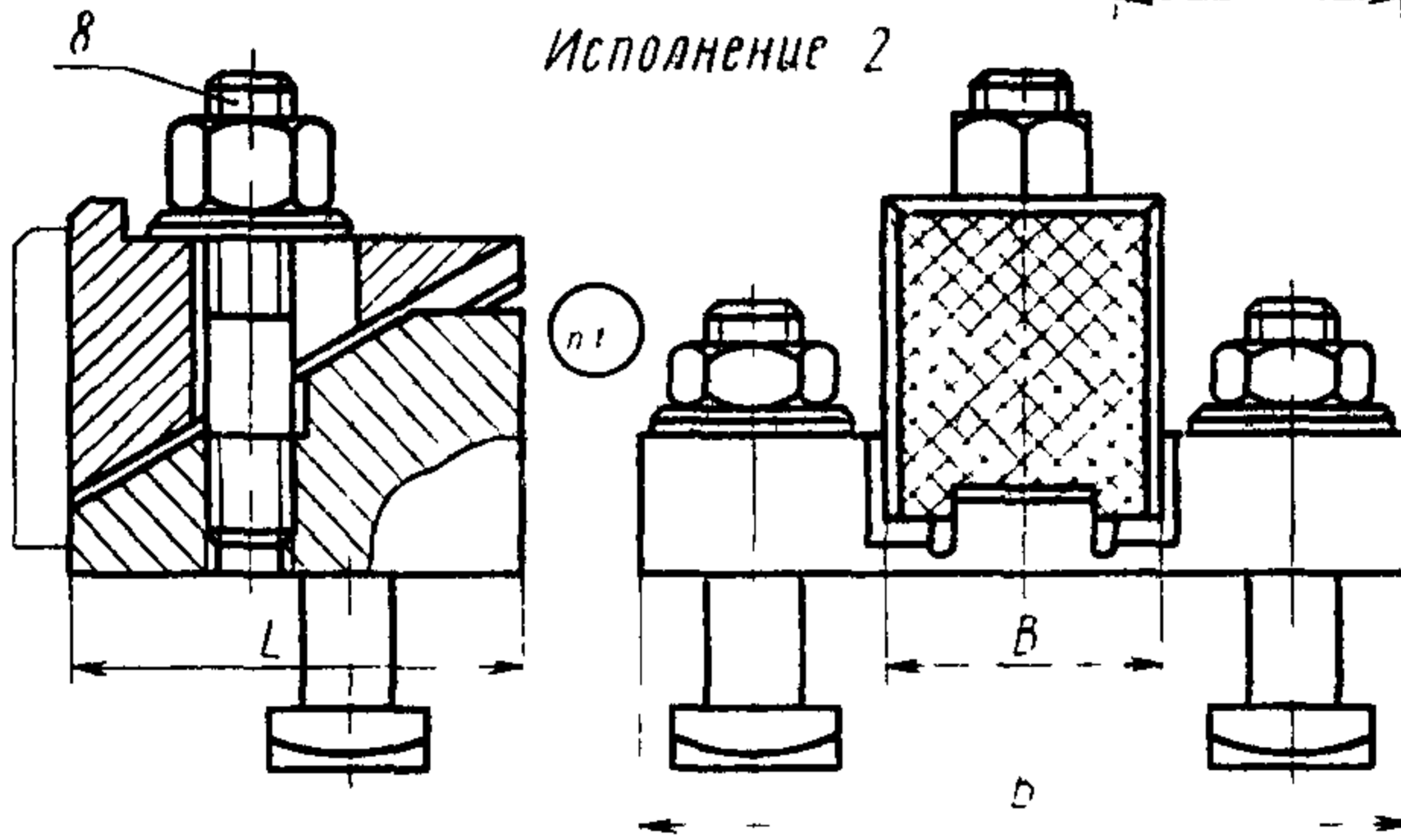
**1. КОНСТРУКЦИЯ И РАЗМЕРЫ КЛИНОВЫХ ЗАЖИМОВ**

1.1 Конструкция и размеры клиновых зажимов должны соответствовать указанным на черт. 1 и в табл. 1.

## Исполнение 1



## Исполнение 2



Размеры для справок.

Черт. 1

## Размеры, мм

Обозначение зажимов	Применяемость	Исполнение	Ширина станочного паза	B	B <sub>1</sub>	H	H <sub>1</sub> ≈	L	Зажимной ход l	Масса, кг, не более	Дет. 1 Клип	Дет. 2. Корпус
											Количество	
											1	1
											Обозначение деталей	
7015-0011		1	12	32	—	36	42	90	6	0,705	7015-0011/001	7015-0011/002
7015-0012	2	85										50
7015-0013		1	14	36	—	45	52	100	8	1,044	7015-0013/001	7015-0013/002
7015-0014	2	100										55
7015-0015		1	18	45	—	55	63	125	10	1,957	7015-0015/001	7015-0015/002
7015-0016	2	120										65
7015-0017		1	22	55	—	70	80	150	12	3,717	7015-0017/001	7015-0017/002
7015-0018	2	145										80
7015-0019		1	23	65	—	90	105	180	14	6,896	7015-0019/001	7015-0019/002
7015-0020	2	170										100

## Размеры, мм

Обозначение зажимов	Дет. 3. Болт ГОСТ 13152—67	Дет. 4. Гайка ГОСТ 5931—70	Дет. 5. Гайка ГОСТ 5927—70	Дет. 6. Болт ГОСТ 13152—67		Дет. 7. Шайба ГОСТ 11371—78		Дет. 8. Шпилька ГОСТ 22034—76	
	Количество								
	1	1	—	n	—	n	—	n	1
	Обозначение деталей								
7015-0011	7002-2501	M10—6H.6.05	M10—5H.6.05	$\frac{1}{2}$	7002-2491	$\frac{1}{2}$	2.10.05.05	$\frac{2}{3}$	—
7015-0012	—			2		2		3	M10—8g×40.66.05
7015-0013	7002-2531	M12—6H.6.05	M12—5H.6.05	$\frac{1}{2}$	7002-2521	$\frac{1}{2}$	2.12.05.05	$\frac{2}{3}$	—
7015-0014	—			2		2		3	M12—8g×45.66.05
7015-0015	7002-2563	M16—6H.6.05	M16—5H.6.05	$\frac{1}{2}$	7002-2555	$\frac{1}{2}$	2.16.05.05	$\frac{2}{3}$	—
7015-0016	—			2		2		3	M16—8g×55.66.05
7015-0017	7002-2599	M20—6H.6.05	M20—5H.6.05	$\frac{1}{2}$	7002-2591	$\frac{1}{2}$	2.20.05.05	$\frac{2}{3}$	—
7015-0018	—			2		2		3	M20—8g×70.66.05
7015-0019	7002-2529	M24—6H.6.05	M24—5H.6.05	$\frac{1}{2}$	7002-2521	$\frac{1}{2}$	2.24.05.05	$\frac{2}{3}$	—
7015-0020	—			2		2		3	M24—8g×90.66.05

Примечание. n — количество деталей.

Пример условного обозначения клинового зажима исполнения 1, размером  $B=32$  мм.

*Зажим 7015-0011 ГОСТ 13153—67*

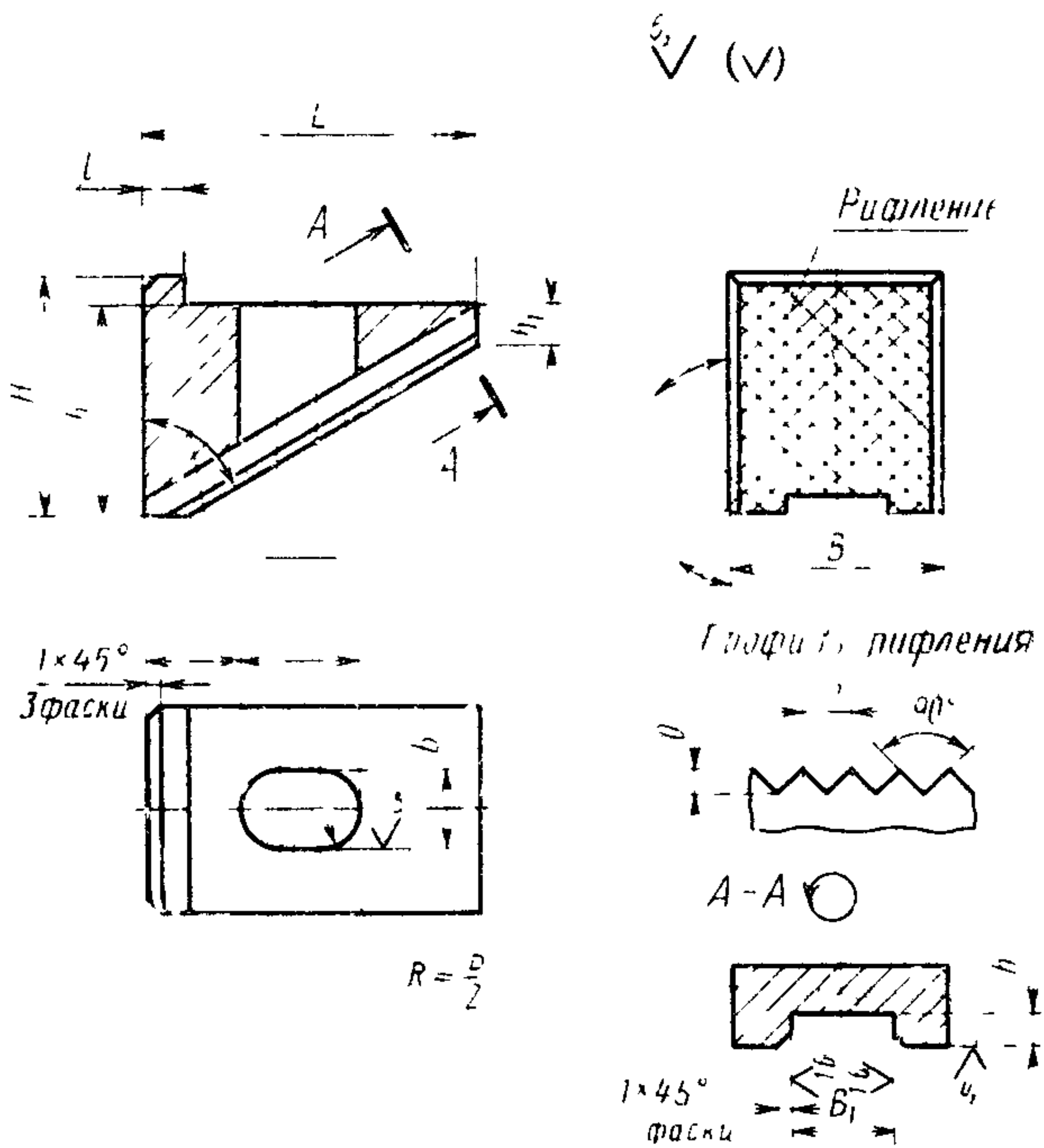
(Измененная редакция, Изм. № 1, 2).

1.2 Маркировать обозначение клинового зажима и токарный знак предприятия-изготовителя

**2. КОНСТРУКЦИЯ И РАЗМЕРЫ КЛИНА**

(дет. 1)

2.1 Конструкция и размеры клина должны соответствовать указанным на черт. 2 и в таб. 2



\* Размер для справок

Черт. 2

Таблица 2

## Размеры, мм

Обозначение клиньев	<i>B</i>	<i>B</i> <sub>1</sub> H12	<i>H</i>	<i>L</i>	<i>l</i>	<i>l</i> <sub>1</sub>	<i>l</i>	<i>b</i>	<i>h</i>	<i>h</i> <sub>1</sub>	<i>h</i>	Масса кг и бл. тс
7015-0011/001	32	16	36	50	6	14	18	12	32	6	5	0,199
7015-0013/001	36	20	45	55	9	18	22	14	36	8	5	0,297
7015-0015/001	45	25	55	65	10	20	20	18	40	8	5	0,513
7015-0017/001	55	32	70	80	14	24	26	24	50	10	6	0,950
7015-0019/001	65	40	90	100	20	30	45	28	63	10	6	1,799

Пример условного обозначения клина размером  $B=32$  мм

*Клин 7015-0011/001 ГОСТ 13153—67*

(Измененная редакция, Изм. № 1, 2).

2.2 Материал — сталь марки 45 по ГОСТ 1050—88

Допускается замена на сталь других марок по механическим свойствам не ниже, чем у стали марки 45

2.3 Твердость — 41,5 — 46,5 HRC,

2.4 Неуказанные предельные отклонения размеров  $H14$ ,  $h14$   
 $\pm \frac{t}{2}$

2.3, 2.4 (Измененная редакция, Изм. № 2).

2.5 (Исключен, Изм. № 1).

2.6 Покрытие — Хим Окс прм (обозначение покрытия — по ГОСТ 9306—85) По соглашению сторон допускается применение других видов защитных покрытий

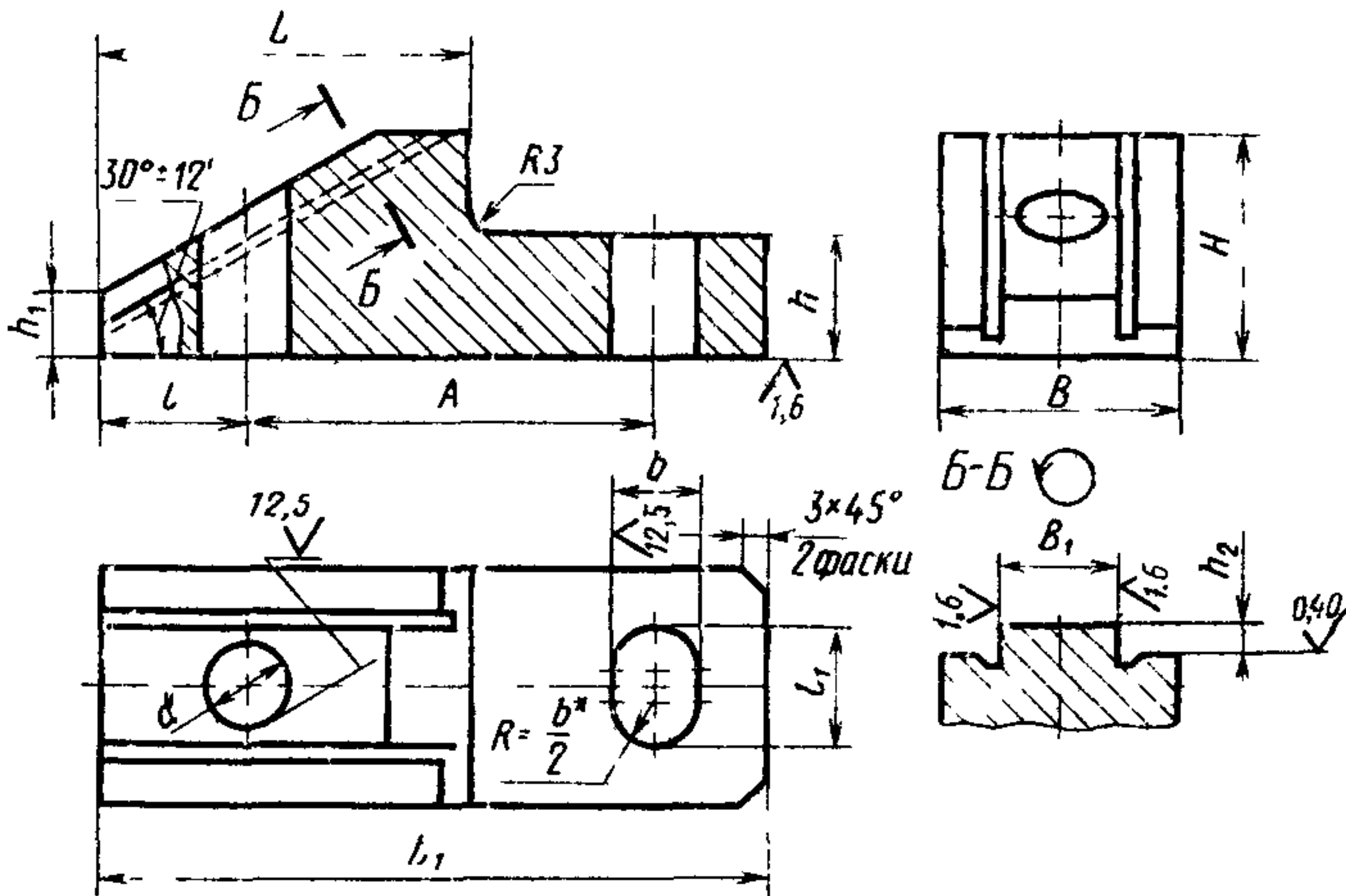
### 3. КОНСТРУКЦИЯ И РАЗМЕРЫ КОРПУСА

(дет. 2)

3.1 Конструкция и размеры корпуса должны соответствовать указанным на черт 3, 4 и в табл 3, 4

Исполнение 1

6,3  
√ (√)



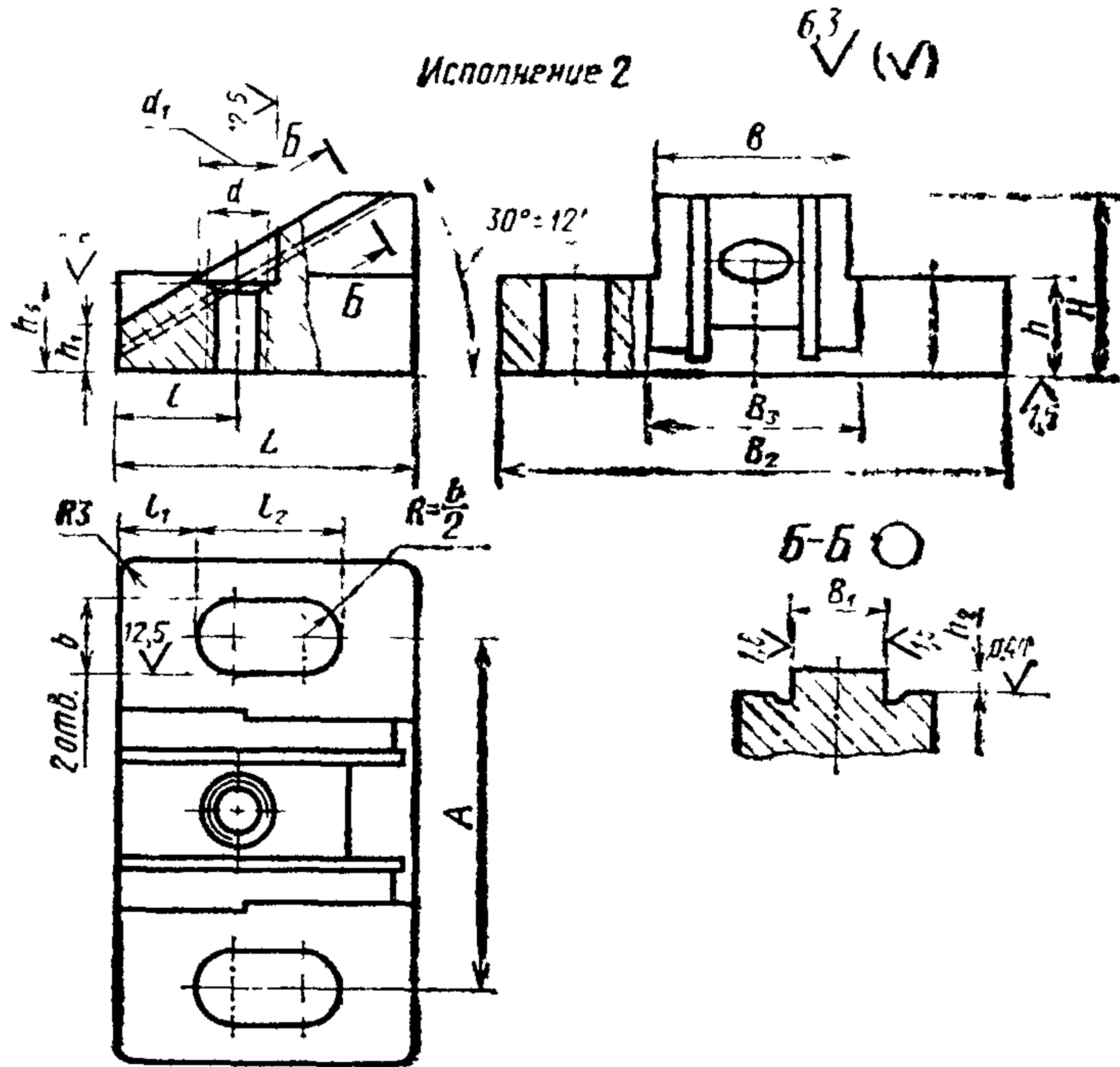
\* Размер для справок.

Черт. 3

Таблица 3

Размеры, мм

Обозначение корпусов	B	B <sub>1</sub> b12	H	L	L <sub>1</sub>	h	h <sub>1</sub>	h <sub>2</sub>	l	l <sub>1</sub>	A	d	b	Масса кг не более
7015-0011/002	32	16	20	50	93	16	8	4	20	16	55	12	12	0,369
7015-0013 002	36	20	24	55	100	20	8	4	25	18	55	15	14	0,524
7015-0015/002	45	25	40	65	125	25	8	4	30	24	70	19	18	0,950
7015-0017,002	55	32	50	80	150	32	10	5	35	30	85	24	24	1,769
7015-0019/002	65	40	65	100	180	40	15	5	45	34	100	28	28	3,296



\* Размер для справок.

Черт. 4

Таблица 4

Размеры, мм

Обозначение корпусов	B	B <sub>1</sub> b12	B <sub>2</sub>	B <sub>3</sub>	H	Δ	h	h <sub>1</sub>	Δ <sub>3</sub>	h <sub>3</sub>
7015-0012/002	32	16	85	34	30	50	16	8	4	16
7015-0014/002	36	20	100	39	34	55	20	8	4	18
7015-0016/002	45	25	120	48	40	65	25	8	4	21
7015-0018/002	55	32	145	60	50	80	32	10	8	25
7015-0020/002	65	40	170	70	65	100	40	15	8	30



## Размеры, мм

Обозначение корпусов	$l$	$l_1$	$l_2$	$A$	$d$	$d_1$	$b$	Масса кг. не более
7015-0012/002	20	13	24	63	M10	12	12	0.502
7015-0014/002	25	13	30	68	M12	14	14	0.749
7015-0016/002	30	13	38	82	M16	18	18	1.235
7015-0018/002	36	16	50	100	M20	24	24	2.256
7015-0020/002	45	22	55	120	M24	28	28	4.406

Пример условного обозначения корпуса исполнения 1, размером  $B=32$  мм:

*Корпус 7015-0011/002 ГОСТ 13153—67*

**(Измененная редакция, Изм. № 1, 2).**

3.2. Материал — сталь марки 45 по ГОСТ 1050—88

Допускается замена на сталь других марок по механическим свойствам не ниже, чем у стали марки 45

3.3. Твердость — 30,0 — 34,0 HRC<sub>c</sub>

3.4. Неуказанные предельные отклонения размеров  $H_{14}$ ,  $h_{14}$ ,  
 $\pm \frac{t_2}{2}$

3.5. Резьба метрическая — по ГОСТ 24705—81 Поле допуска резьбы — 6H по ГОСТ 16093—81

3.3—3.5. **(Измененная редакция, Изм. № 1, 2).**

3.5а Канавки для выхода шлифовального круга — по ГОСТ 8820—69

**(Введен дополнительно, Изм. № 1).**

3.6 Размеры фасок на резьбовом отверстии — по ГОСТ 10549—80.

3.7. **(Исключен, Изм. № 1).**

3.8 Покрытие — Хим Окс прм (обозначение покрытия — по ГОСТ 9.306—85) По соглашению сторон допускается применение других видов защитных покрытий

## ИНФОРМАЦИОННЫЕ ДАННЫЕ

- 1. РАЗРАБОТАН И ВНЕСЕН** Министерством тяжелого, энергетического и транспортного машиностроения СССР  
Министерством станкостроительной и инструментальной промышленности СССР

### ИСПОЛНИТЕЛИ

**В. В. Андреев; В. М. Ганина; В. Н. Дзегиленок**, канд. техн. наук; **В. А. Петрова; К. И. Сокольский; А. З. Старосельский** (руководитель темы); **А. В. Хренова**

- 2. УТВЕРЖДЕН И ВВЕДЕН В ДЕЙСТВИЕ** Постановлением Комитета стандартов, мер и измерительных приборов при Совете Министров СССР от 18.08.67 № 1371

- 3. Срок проверки — 1995 г. Периодичность проверки — 5 лет.**

- 4. ВЗАМЕН МН 339—60.**

### 5. ССЫЛОЧНЫЕ НОРМАТИВНО-ТЕХНИЧЕСКИЕ ДОКУМЕНТЫ

Обозначение НТД, на который дана ссылка	Номер пункта
ГОСТ 9 306—85	2 6, 3 8
ГОСТ 1050—88	2 2 3 2
ГОСТ 5927—70	1 1
ГОСТ 5931—70	1 1
ГОСТ 8820—69	3 5a
ГОСТ 10549—80	3 6
ГОСТ 11371—78	1 1
ГОСТ 13152—67	1 1
ГОСТ 16093—81	3 5
ГОСТ 22034—76	1.1
ГОСТ 24705—81	3 5

- 6. ПЕРЕИЗДАНИЕ** (май 1990 г.) с Изменениями № 1, 2, утвержденными в июне 1980 г., марте 1988 г. (ИУС 9—80, 6—88).

- 7. Ограничение срока действия снято** Постановлением Государственного комитета СССР по стандартам от 17.03.88 № 560.