

**ДЕРЖАВКИ СУППОРТНЫЕ ОДНОРОЛИКОВЫЕ  
ДЛЯ НАКАТКИ****ГОСТ  
13062-67****Конструкция и размеры**Carriage single-rolled holders for knurling.  
Design and dimensions**Взамен  
МН 2516-61**

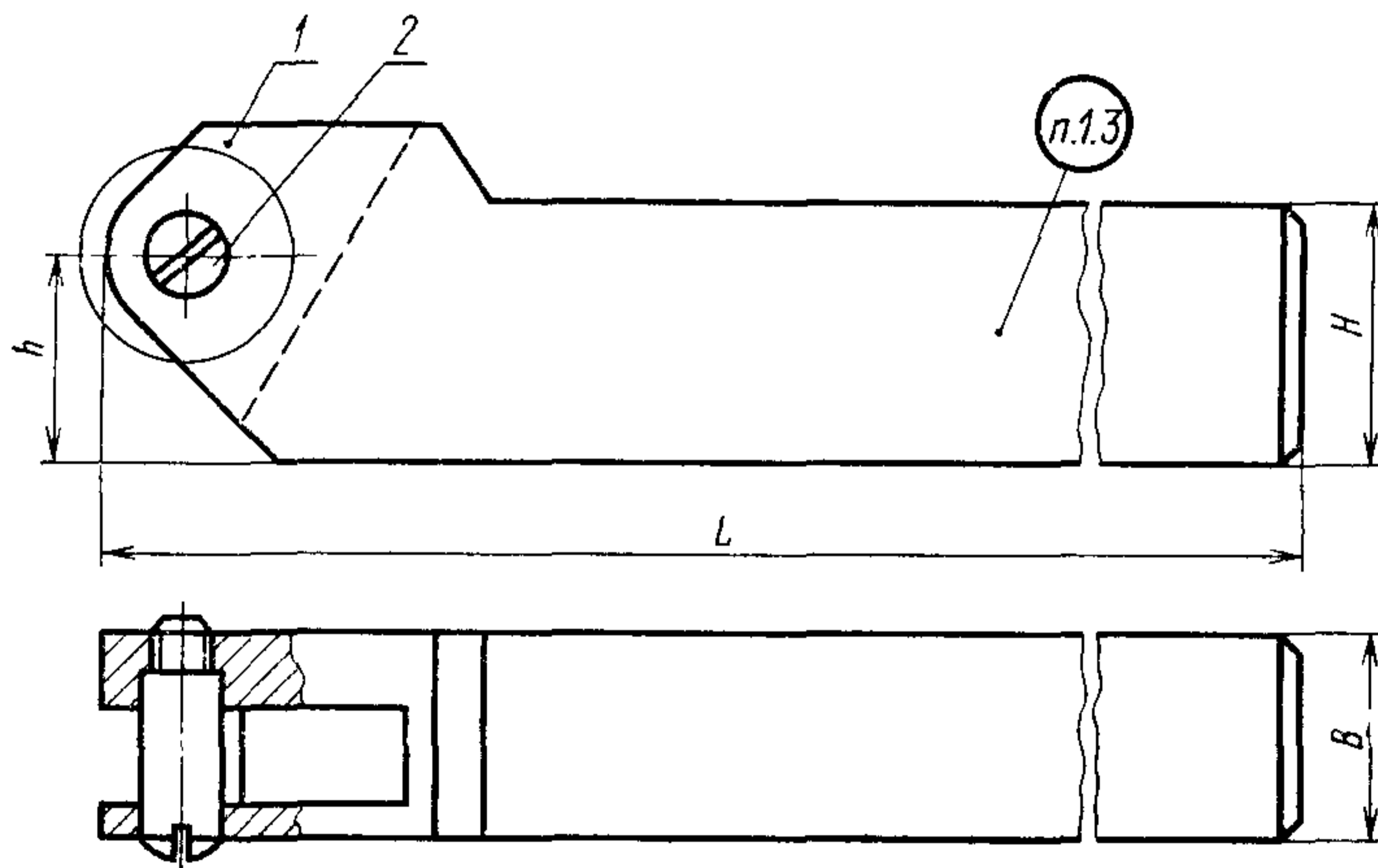
Утвержден Комитетом стандартов, мер и измерительных приборов при Совете Министров СССР 14 июля 1967 г. Срок введения установлен

с 01.07.68

Несоблюдение стандарта преследуется по закону

**1. КОНСТРУКЦИЯ И РАЗМЕРЫ СУППОРТНЫХ  
ОДНОРОЛИКОВЫХ ДЕРЖАВОК**

1.1. Конструкция и размеры суппортных однороликовых державок для накатки должны соответствовать указанным на черт. 1 и в табл. 1.



Черт. 1



Таблица 1

Обозначение державки	Применяемость	<i>h</i>	<i>H</i>	<i>B</i>	<i>L</i>	Размеры ролика	Масса в кг
		мм					
6640-0001		13	25	16	140	15×6	0,42
6640-0002		16					
6640-0003		20	32	20	150	20×9	0,53
6640-0004		23				25×9	0,70
6640-0005		25					
6640-0006		30	40	32	200	30×10	1,06
6640-0007		32,5					

Продолжение табл. 1

Обозначение державки	Дет. 1. Корпус	Дет. 2. Ось
	Количество	
	1	1
	Обозначение	
6640-0001	6640-0001/001	6640-0001/002
6640-0002	6640-0002/001	
6640-0003	6640-0003/001	6640-0003/002
6640-0004	6640-0004/001	
6640-0005	6640-0005/001	6640-0005/002
6640-0006	6640-0006/001	6640-0006/002
6640-0007	6640-0007/001	

Пример условного обозначения державки  $h=13$  мм,  $H=25$  мм,  $B=16$  мм:

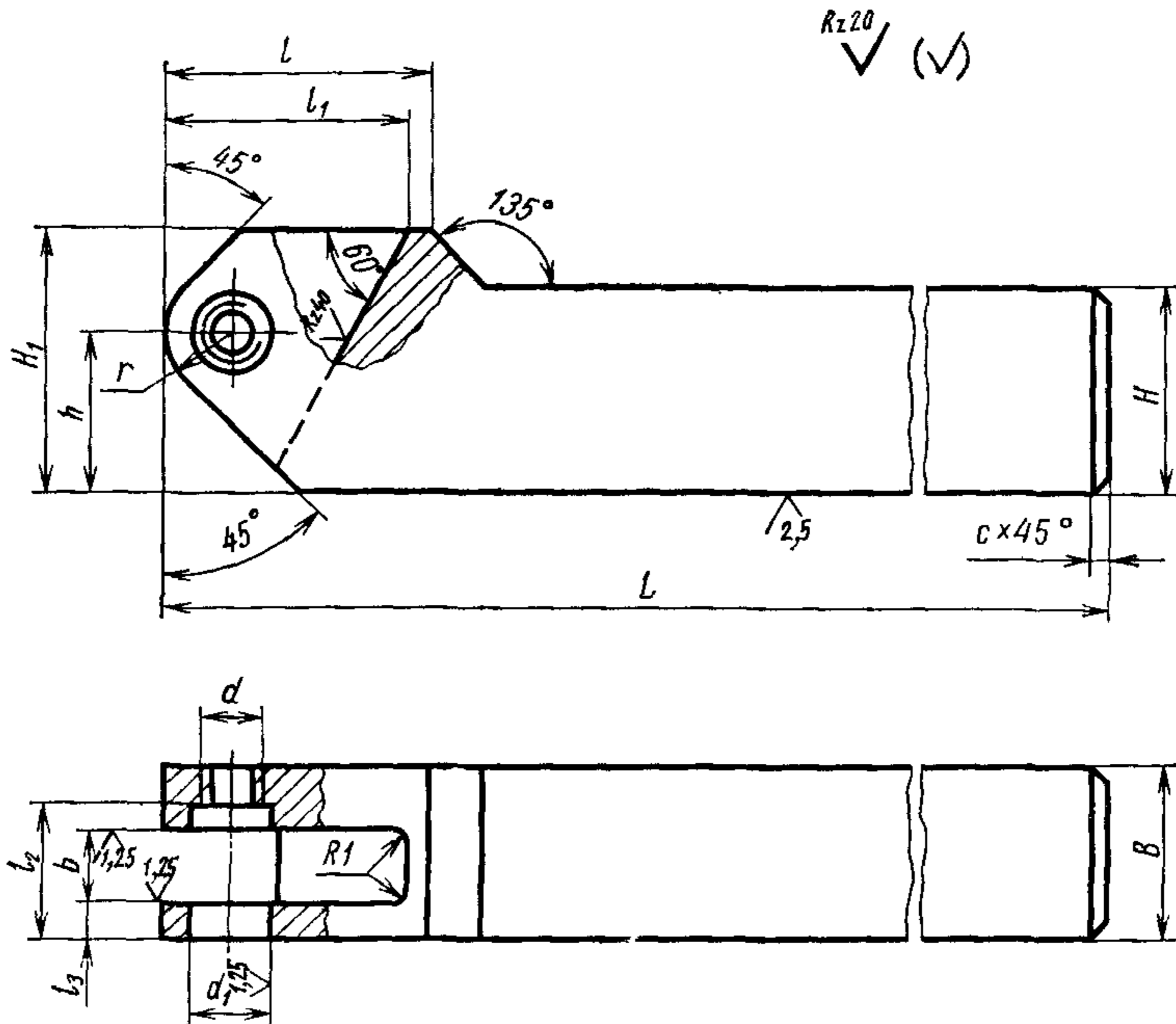
*Державка 6640-0001 ГОСТ 13062—67*

1.2. Технические требования — по ГОСТ 13072—67.

1.3. Маркировка должна содержать обозначение державки и товарный знак.

## 2. КОНСТРУКЦИЯ И РАЗМЕРЫ КОРПУСОВ

2.1. Конструкция и размеры корпусов (дет. 1) должны соответствовать указанным на черт. 2 и в табл. 2.



Черт. 2

Таблица 2

Размеры в мм

Обозначение корпуса	H	B	L	h	b (пред. откл. по H9)	H <sub>1</sub>	l
6640-0001/001	25	16	140	13	6	25	—
6640-0002/001				16			
6640-0003/001	32	20	150	20	9	32	32
6640-0004/001				23		35	
6640-0005/001				25		40	
6640-0006/001	40	32	200	30	10	50	50
6640-0007/001				32,5			

## Размеры в мм

Обозначение корпуса	$l_1$	$l_2$	$l_3$	$d$ кл 3 лев.	$d_1$ (пред. откл. по Н9)	$r$	$c$	Масса в кг	
6640-0001/001	25	12,5	3	М5	6	6	1	0,41	
6640-0002/001								0,52	
6640-0003/001	30	16	3,5	М6	8	8		0,69	
6640-0004/001								1,00	
6640-0005/001								1,04	
6640-0006/001	45	24	7	М8	10	11		2	1,04
6640-0007/001									

Пример условного обозначения корпуса  $H=25$  мм,  $B=16$  мм,  $L=140$  мм,  $h=13$  мм:

Корпус 6640-0001/001 ГОСТ 13062—67

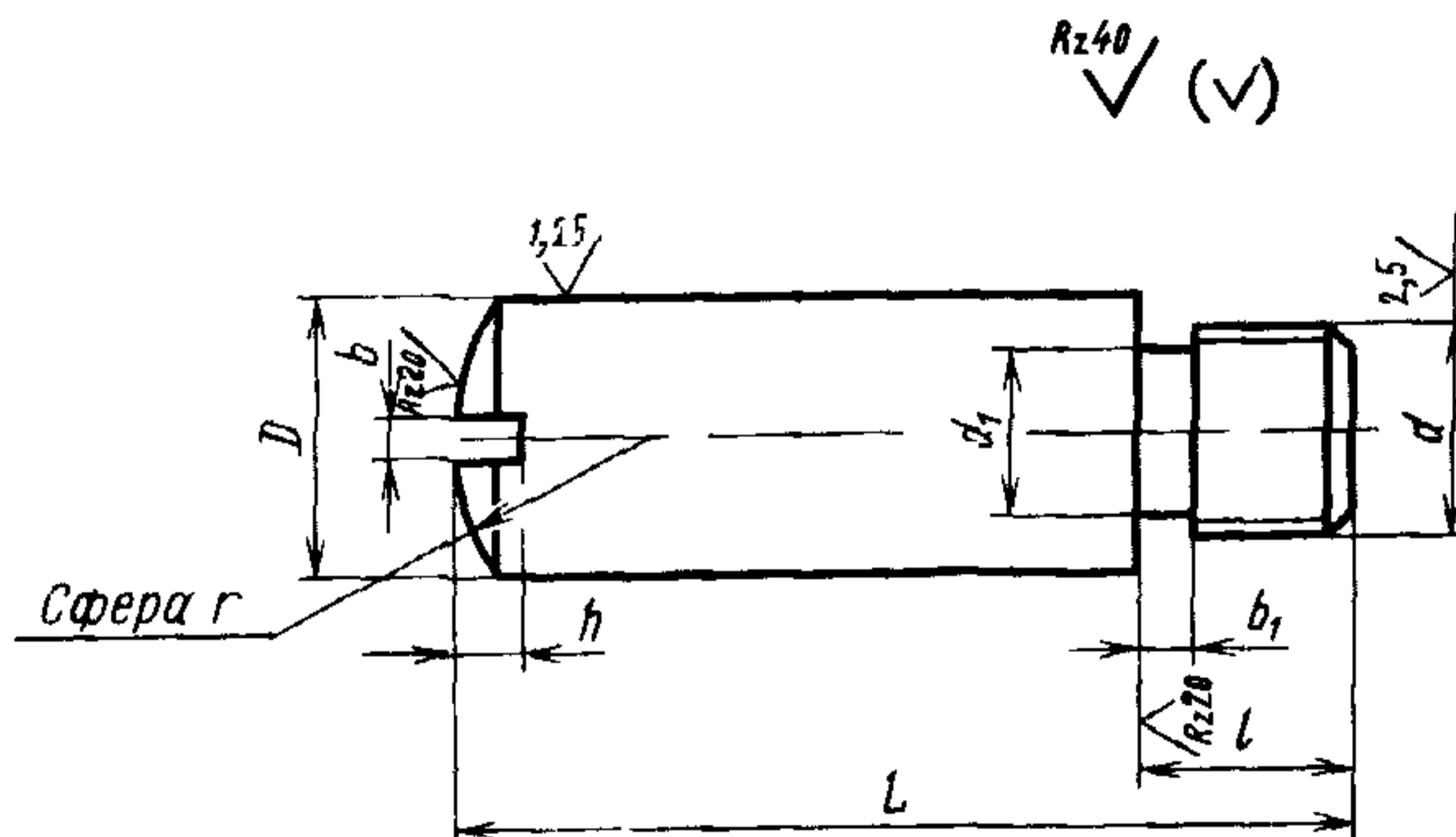
2.2. Материал — сталь марки 45 по ГОСТ 1050—74. Допускается сталь марки Ст6 по ГОСТ 380—71.

2.3. Твердость — 41,5 ... 46,5 НРС<sub>3</sub>.

2.4. Покрытие — Хим. Окс. прм по ГОСТ 9.073—77.

### 3. КОНСТРУКЦИЯ И РАЗМЕРЫ ОСЕЙ

3.1. Конструкция и размеры осей (дет. 2) должны соответствовать указанным на черт. 3 и в табл. 3.



Черт. 3

Таблица 3

## Размеры в мм

Обозначение оси	$D$ (пред. откл. по $h9$ )	$L$	$l$	$d$ кл. 3 лев.	$d_1$	$b$		$h$ (пред. откл. $\pm 0,25$ )	$r$	$b_1$	Масса 100 шт. в кг
						Номин.	Пред. откл.				
6640-0001/002	6	17	3,5	M5	3,8	0,8	+0,16	1,7	6	1,5	0,33
6640-0003/002	8	21	4	M6	4,5	1	+0,25	2	8	2	0,68
6640-0005/002		26	6								0,84
6640-0006/002	10	34	8	M8	6,2	1,2		2,5	10		1,62

Пример условного обозначения оси  $D=6$  мм,  
 $L=17$  мм:

*Ось 6640-0001/002 ГОСТ 13062—67*

- 3.2. Материал — сталь марки 65Г по ГОСТ 1050—74.  
 3.3. Твердость — 56...61 HRC<sub>3</sub>.  
 3.4. Покрытие — Хим. Окс. прм по ГОСТ 9.073—77.