

СПРАВКИ С ТОРЦОВОЙ ШПОНКОЙ И КРЕПЕЖНЫМИ
БОЛТАМИ ДЛЯ ТОРЦОВЫХ ФРЕЗ

Конструкция и размеры

Arbors spot facers and reamers.
Design and dimensionsГОСТ
13043—83Взамен
ГОСТ 13043—78

ОКП 39 2800

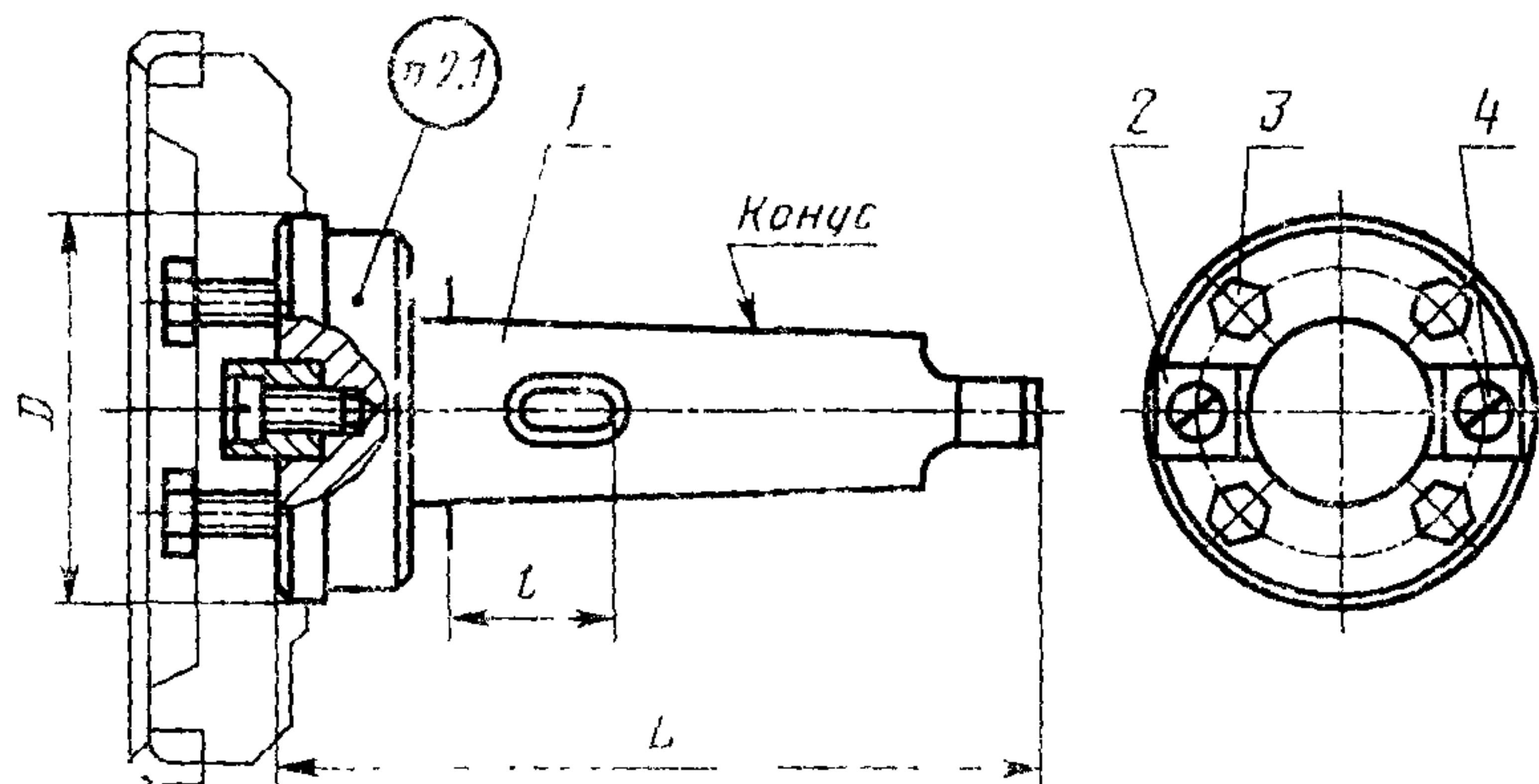
Постановлением Государственного комитета СССР по стандартам от 24 марта 1983 г. № 1319 срок введения установлен

с 01.01.85

Несоблюдение стандарта преследуется по закону

1. Настоящий стандарт распространяется на оправки с торцовой шпонкой и крепежными болтами для торцовых фрез, применяемые на расточных станках.

2. Конструкция и размеры оправок должны соответствовать указанным на черт. 1 и в табл. 1.



Черт. 1

Таблица 1

Обозначение оправки	Применяемость	Обозначение конуса	D	l	L	Масса, кг, не более	Поз 1 Корпус Кол 1	Поз 2 Шпонка Кол 2	Поз 3 Болт ГОСТ 7805-70 Кол 4	Поз 4 Винт ГОСТ-1491-80 Кол 2	Обозначения деталей	
											мм	
6220-0291		Морзе	6	128,57	57	270	8,57	6220-0291/001	6220-0291/002	M16×55 66.05-8g	В M10-8g×30 66 05	
6220-0292					85*							6220-0292/001
6221-0045		100	221,44	64	280	10,76	6221-0045/001	6221-0049/002	M20×60 66.05-8g			
6221-0046				100*						6221-0046/001		
6221-0047		Метрический	100	221,44	70	320	16,46	6221-0047/001	6221-0049/002	M20×60 66.05-8g		
6221-0048					112*							6221-0048/001
6221-0049		120	221,44	221,44	70	330	27,27	6221-0049/001	6221-0049/002	M20×60 66.05-8g		
6221-0051					112*							6221-0051/001
6221-0052		Метрический	120	221,44	76	375	39,67	6221-0052/001	6221-0049/002	M20×60 66.05-8g		
6221-0053					130*							6221-0053/001

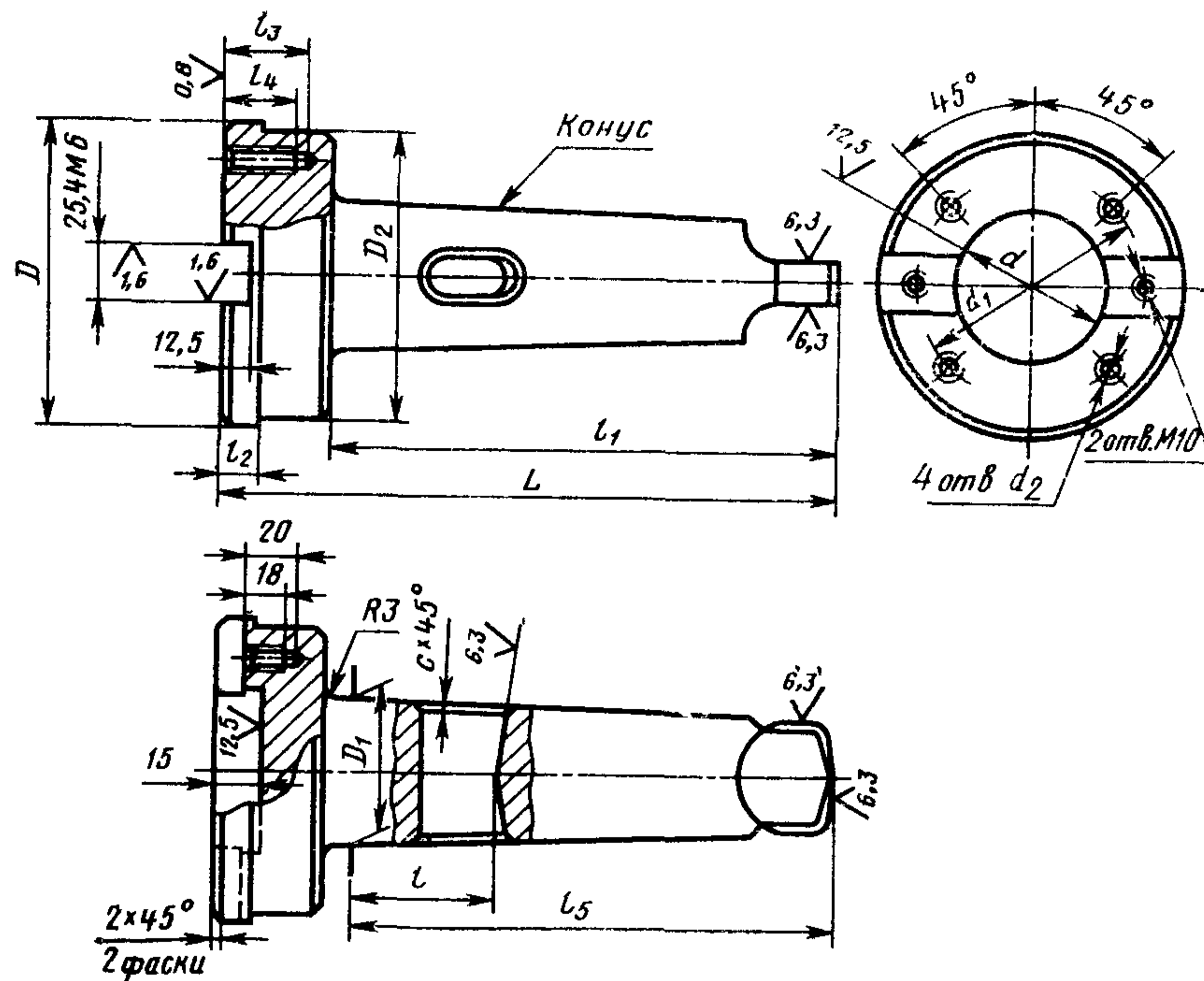
* Размеры для станков, выпущенных до 1974 г.

Пример условного обозначения оправки с конусом Морзе 6, размерами $D=128,57$ мм и $l=57$ мм:

Оправка 6220-0291 ГОСТ 13043-83

2.1. Маркировать: обозначение оправки и товарный знак предприятия-изготовителя.

3. Конструкция и размеры корпусов должны соответствовать указанным на черт. 2 и в табл. 2.



Черт. 2

Таблица 2

Размеры в мм

Обозначение корпуса	Обозначение конуса	D	l	L	D ₁	D ₂	d	d ₁ (поле допуска J ₈ 12)	d ₂	l ₁	l ₂	l ₃	l ₄	l ₅	c	Масса, кг, не более	
6220-0291/001	Морзе	6	57	270	63,348					225				210	2,0	7,94	
6220-0292/001			85														
6221-0045/001	Метрический	80	64	280	80,000	125	70	101,6	M16	235	15	36	28	220		10,13	
6221-0046/001			100														
6221-0047/001			70	320	100,000										260	2,5	15,83
6221-0048/001			112														
6221-0049/001			70	330	100,000												21,18
6221-0051/001	112																
6221-0052/001	120	221,44	76	375	120,000	215	130	177,8	M20	25	46	36			3,0	38,57	
6221-0053/001			130														

Пример условного обозначения корпуса с конусом Морзе 6, размерами $D=128,57$ мм и $l=57$ мм:

Корпус 6220-0291/001 ГОСТ 13043—83

3.1. Размеры и технические требования к концам оправок — по ГОСТ 24644—81.

3.2. Резьба метрическая — по ГОСТ 24705—81. Поле допуска резьбы — 7H по ГОСТ 16093—81.

3.3. Фаски под резьбу — по ГОСТ 10549—80.

3.4. Центровые отверстия — формы А по ГОСТ 14034—74.

3.5. Параметр шероховатости поверхностей фасок ГОСТ 2789—73 должен быть не более Ra 3,2 мкм.

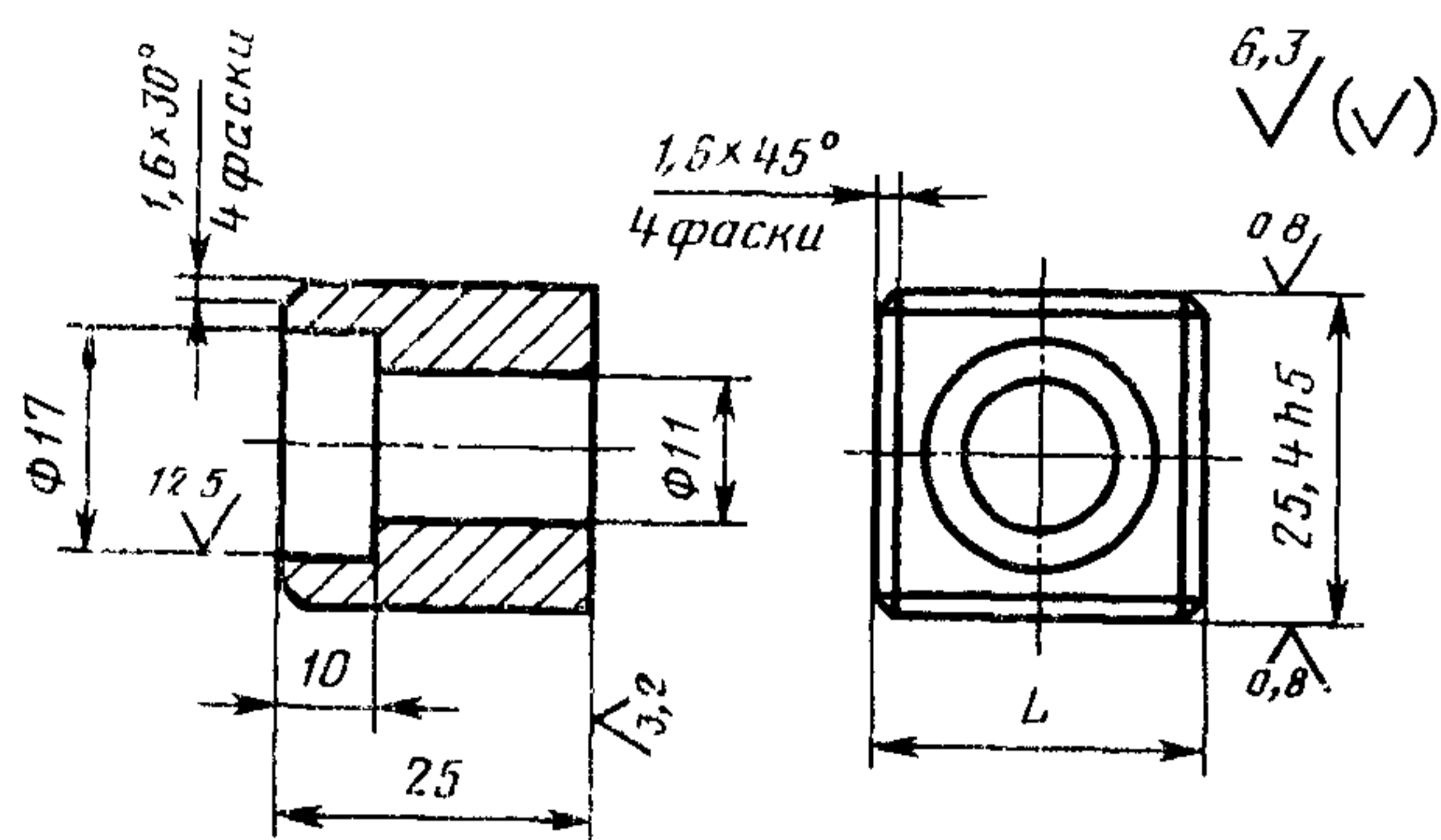
3.6. Покрытие — Хим. Окс. прм. по ГОСТ 9.073—77, кроме конусной поверхности хвостовика, поверхности D и торца.

3.7. Технические требования — по ГОСТ 17166—71.

4. Конструкция и размеры шпонок должны соответствовать указанным на черт. 3 и в табл. 3

Таблица 3

Обозначение шпонки	L, мм	Масса, кг, не более
6220-0291/002	26	0,09
6221-0049/002	46	0,16



Черт. 3

Пример условного обозначения шпонки размером $L=26$ мм:

Шпонка 6220-0291/002 ГОСТ 13043—83

4.1. Твердость — HRC, 36 . . . 40.

4.2. Неуказанные предельные отклонения размеров: отверстий — H14, валов — h14, остальных $\pm \frac{t_2}{2}$.