

# ГАЙКИ С КОНТРЯЩИМ ВИНТОМ

## КОНСТРУКЦИЯ

Издание официальное

**ГАЙКИ С КОНТРЯЩИМ ВИНТОМ****Конструкция**

Nuts with lock screws. Design

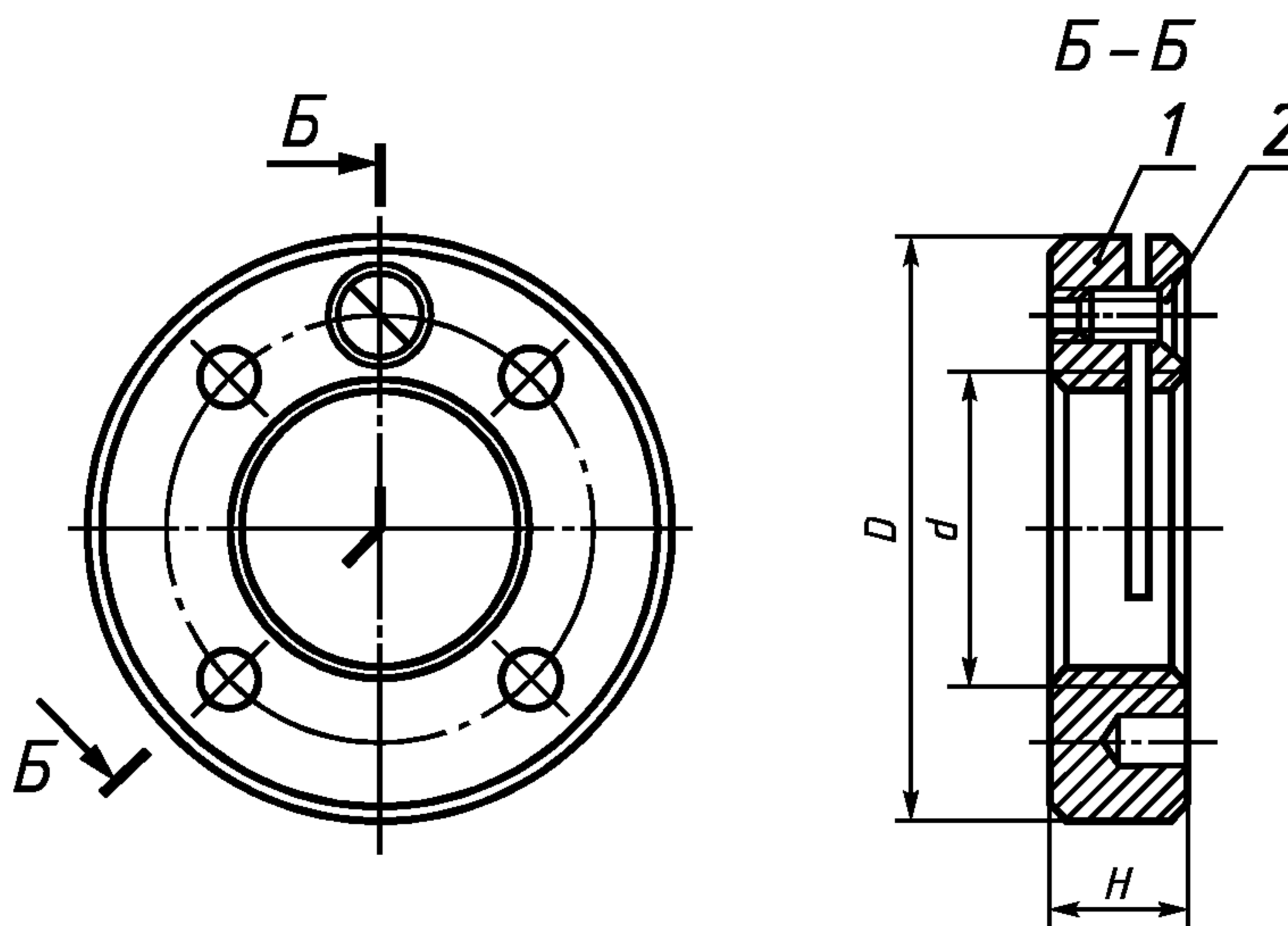
**ГОСТ  
12460—67\*****Взамен  
МН 5433—64**

Утвержден Комитетом стандартов, мер и измерительных приборов при Совете Министров СССР 3 января 1967 г.  
Дата введения установлена

01.07.67

Постановлением Госстандарта СССР от 17.03.88 № 567 снято ограничение срока действия

1. Конструкция и размеры гаек с контрящим винтом должны соответствовать черт. 1 и табл. 1.



Черт. 1

\* Переиздание (ноябрь 1999 г.) с Изменениями № 1, 2, утвержденными в июне 1980 г.,  
марте 1988 г. (ИУС 9—80, 6—88)

## Размеры, мм

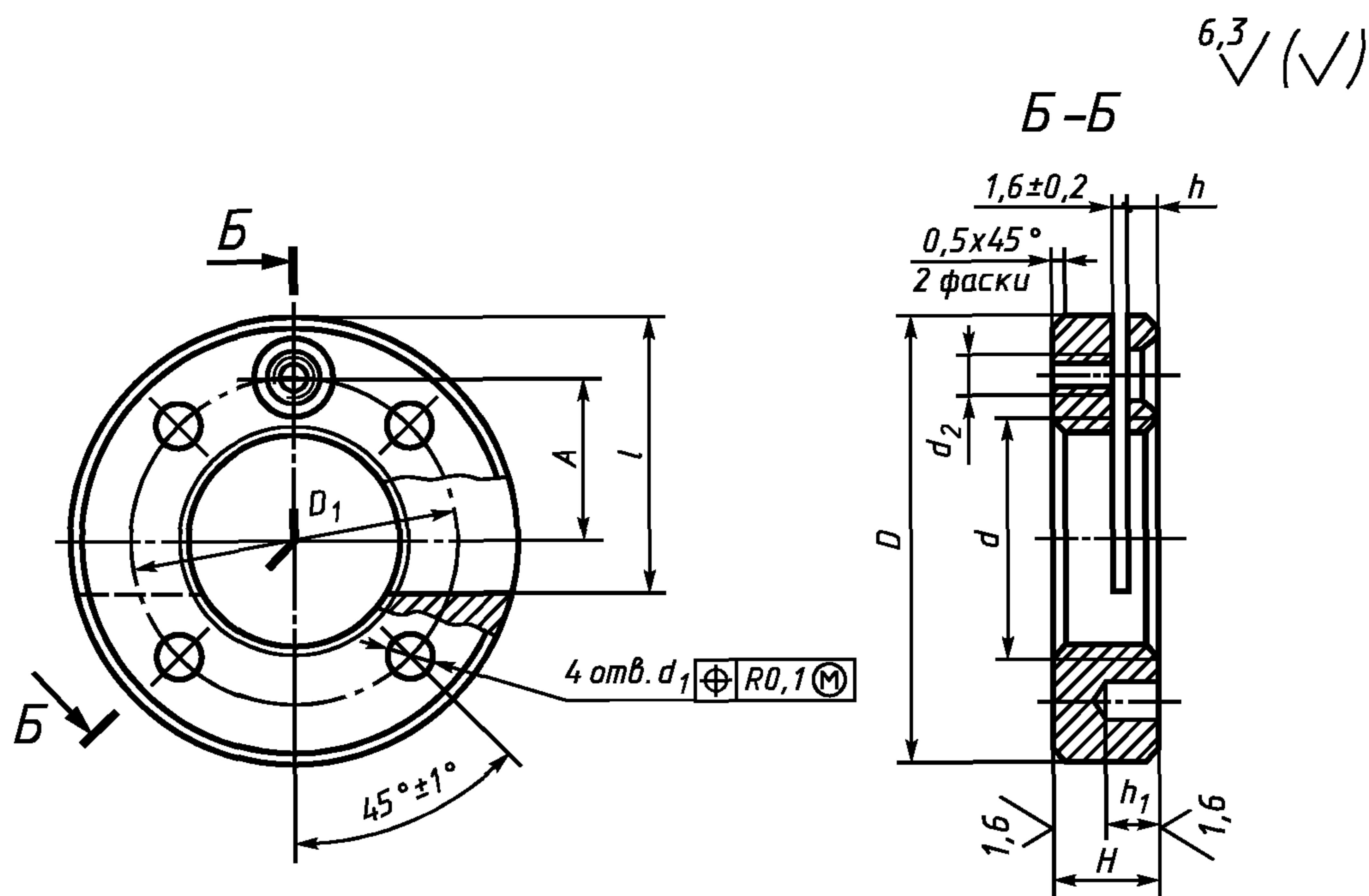
Обозначения гаек	Применяемость	$d$	$D$	$H$	Масса, кг, не более	Деталь 1. Гайка	Деталь 2. Винт ГОСТ 17475—80
						Количество	
						1	1
						Обозначения деталей	
7003—0131		M12 × 1,25	36	10	0,072	7003-0131/001	В.М4—6g × 8.66.05
0132		M14 × 1,5	38		0,077	0132/001	
0133		M16 × 1,5	40		0,083	0133/001	
0134		M18 × 1,5	42		0,089	0134/001	
0135		M20 × 1,5	44		0,095	0135/001	
0136		M22 × 1,5	46		0,101	0136/001	
0137		M24 × 1,5	48		0,107	0137/001	
0138		M27 × 1,5	52		0,122	0138/001	
0139		M30 × 1,5	57	12	0,175	0139/001	В.М5—6g × 10.66.05
0140		M33 × 1,5	60		0,187	0140/001	
0141		M36 × 1,5	64		0,209	0141/001	
0142		M39 × 1,5	67		0,218	0142/001	
0143		M42 × 1,5	70		0,234	0143/001	
0144		M45 × 1,5	75		0,268	0144/001	
0145		M48 × 1,5	75		0,247	0145/001	
0146		M52 × 1,5	80		0,275	0146/001	
0147		M56 × 2	90	16	0,492	0147/001	В.М6—6g × 14.66.05
0148		M60 × 2	95		0,548	0148/001	
0149		M64 × 2	98		0,546	0149/001	
0150		M68 × 2	100		0,533	0150/001	
0151		M72 × 2	105		0,579	0151/001	
0152		M76 × 2	110		0,626	0152/001	
0153		M80 × 2	122	18	0,947	0153/001	В.М8—6g × 16.66.05
0154		M85 × 2	126		0,966	0154/001	
0155		M90 × 2	132		1,039	0155/001	
0156		M95 × 2	137		1,081	0156/001	
7003—0157		M100 × 2	142		1,133	7003-0157/001	

Пример условного обозначения гайки с контрящим винтом диаметром резьбы  $d = M12 \times 1,25$ :

*Гайка 7003-0131 ГОСТ 12460—67*

**(Измененная редакция, Изм. № 1, 2).**

1а. Конструкция и размеры гайки (деталь 2) должны соответствовать черт. 2 и табл. 2.



Черт. 2

Таблица 2

Размеры, мм

Обозначения гаек	$d$	$D$ (поле допуска h13)	$D_1$	$H$	$d_1$ (поле допуска H12)	$d_2$	$A$	$l$	$h$	$h_1$	Масса, кг, не более
7003—0131/001	M12 × 1,25	36	24	10	3,5	M4	12,0	20	2,5	5,0	0,071
0132/001	M14 × 1,5	38					13,0	22			0,077
0133/001	M16 × 1,5	40	14,0				24	0,082			
0134/001	M18 × 1,5	42	15,0		24		0,088				
0135/001	M20 × 1,5	44	16,0		26		0,094				
0136/001	M22 × 1,5	46	17,0		27		0,101				
0137/001	M24 × 1,5	48	18,0		30		0,106				
0138/001	M27 × 1,5	52	34	4,0	20,0	32	6,5	0,122			
0139/001	M30 × 1,5	57	42		12	4,5	M5	22,0	35	3,0	7,0
0140/001	M33 × 1,5	60	48	23,5				36	0,185		
0141/001	M36 × 1,5	64	56	25,0				38	0,207		
0142/001	M39 × 1,5	67	64	6,0		26,5		40	0,216		
0143/001	M42 × 1,5	70				28,0		42	0,232		
0144/001	M45 × 1,5	75				30,0		45	0,260		
0145/001	M48 × 1,5	75	30,0	45		0,245					
7003—0146/001	M52 × 1,5	80	48	33,0	48	0,273					

## Размеры, мм

Обозначения гаек	$d$	$D$ (поле допуска h13)	$D_1$	$H$	$d_1$ (поле допуска H12)	$d_2$	$A$	$l$	$h$	$h_1$	Масса, кг, не более
7003—0147/001	M56 × 2	90	72	16	8,0	M6	36,5	53	4,0	7,0	0,489
0148/001	M60 × 2	95	80				39,0	57		0,545	
0149/001	M64 × 2	98					41,0	60			0,543
0150/001	M68 × 2	100	42,0				0,530				
0151/001	M72 × 2	105	90					44,0		63	0,576
0152/001	M76 × 2	110					47,0	65		0,623	
0153/001	M80 × 2	122	100	18	9,0	M8	51,0	71	5,0		11
0154/001	M85 × 2	126	110				53,0	73		0,960	
0155/001	M90 × 2	132					55,0	76	1,035		
0156/001	M95 × 2	137	120				58,0	80		6,0	1,143
7003—0157/001	M100 × 2	142					60,5	82	1,127		

Пример условного обозначения гайки размером  $d = M12 \times 1,25$ :

*Гайка 7003-0131/001 ГОСТ 12460—67*

**(Введен дополнительно, Изм. № 2).**

2. Материал — сталь марки 45 по ГОСТ 1050—88. Допускается замена на стали других марок с механическими свойствами не ниже, чем у стали марки 45.

3. Твердость — 32,0 . . . 36,5 HRC<sub>3</sub>.

**(Измененная редакция, Изм. № 2).**

3а. Сквозные отверстия под крепежные детали — по ГОСТ 11284—75.

3б. Опорные поверхности под крепежные детали — по ГОСТ 12876—67.

3а, 3б. **(Введены дополнительно, Изм. № 1).**

4. Неуказанные предельные отклонения размеров: H14, h14,  $\pm \frac{t_2}{2}$ .

**(Измененная редакция, Изм. № 2).**

5. Резьба метрическая — по ГОСТ 24705—81. Поле допуска резьбы 6H по ГОСТ 16093—81.

**(Измененная редакция, Изм. № 1, 2).**

6. Размеры фасок для резьбы — по ГОСТ 10549—80.

**(Измененная редакция, Изм. № 1).**

7. **(Исключен, Изм. № 1).**

8. Покрытие — Хим. Окс. прм (обозначение покрытия — по ГОСТ 9.306—85).

**(Измененная редакция, Изм. № 2).**

9. Остальные технические требования — по ГОСТ 1759.0—87, ГОСТ 1759.1—82, ГОСТ 1759.3—83, 1759.5—87.

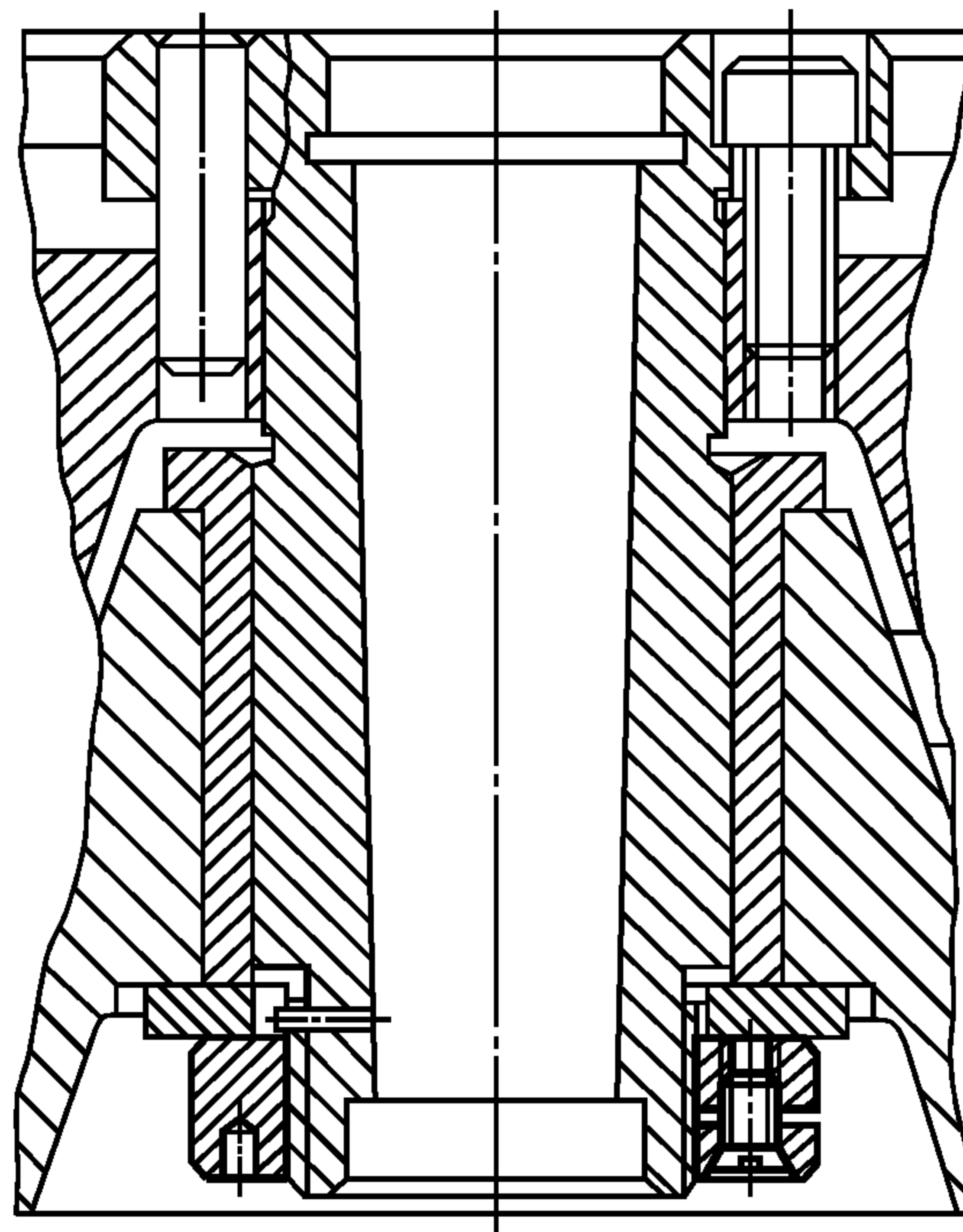
10. Упаковка и маркировка — по ГОСТ 18160—72.

**(Измененная редакция, Изм. № 1).**

11. Пример применения гаек указан в приложении.

**(Введен дополнительно, Изм. № 2).**

ПРИМЕР ПРИМЕНЕНИЯ ГАЕК



Редактор *М.И. Максимова*  
Технический редактор *В.Н. Прусакова*  
Корректор *Т.И. Кононенко*  
Компьютерная верстка *Е.Н. Мартемьяновой*

Изд. лиц. № 021007 от 10.08.95. Сдано в набор 23.11.99. Подписано в печать 22.12.99. Усл. печ. л. 0,93. Уч.-изд. л. 0,50.  
Тираж 152 экз. С4108. Зак. 1039.

---

ИПК Издательство стандартов, 107076, Москва, Колодезный пер., 14.  
Набрано в Издательстве на ПЭВМ  
Филиал ИПК Издательство стандартов — тип. “Московский печатник”, 103062, Москва, Лялин пер., 6.  
Плр № 080102