

ГОСУДАРСТВЕННЫЙ СТАНДАРТ СОЮЗА ССР

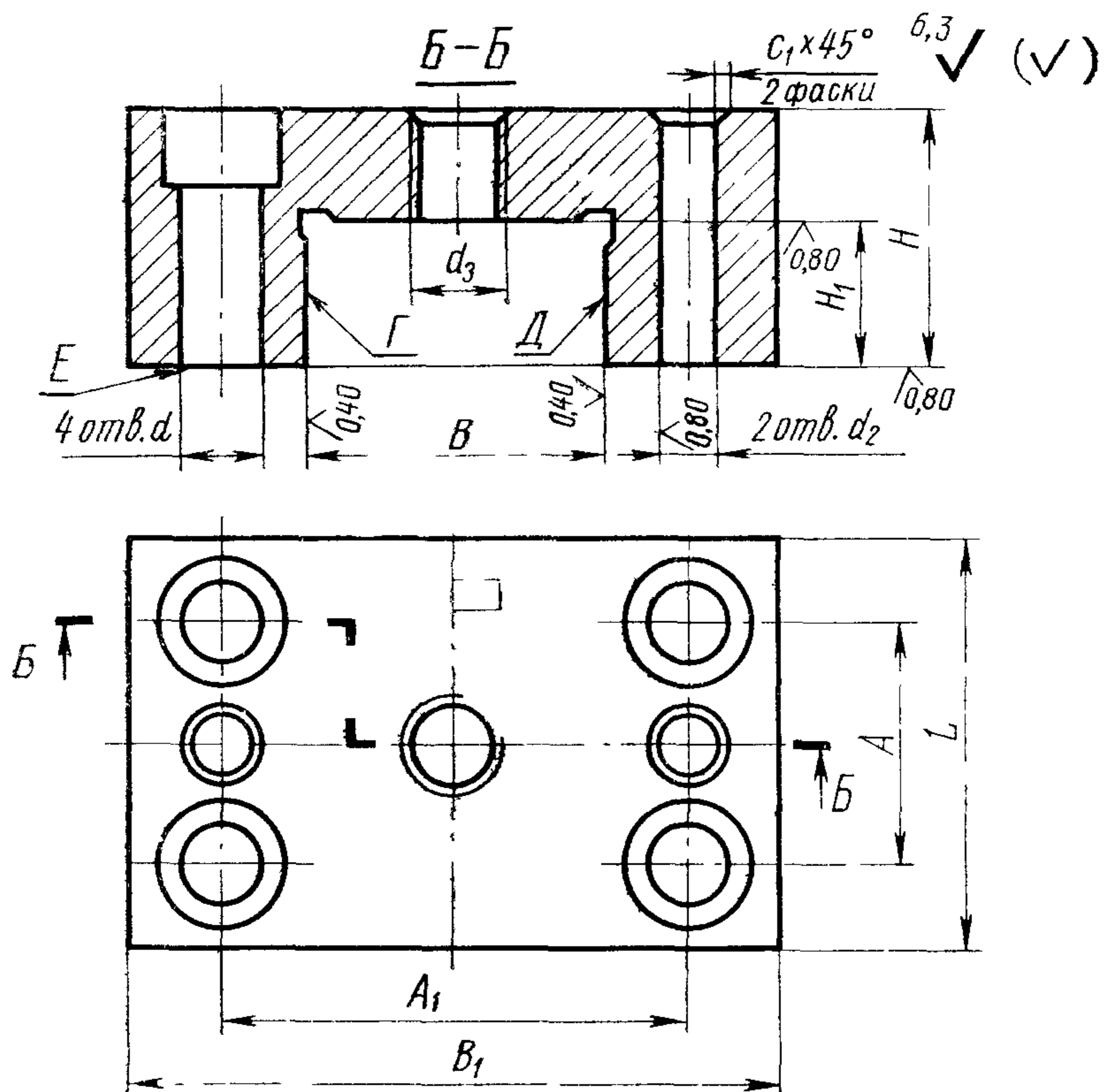
Приспособления станочные
КОЛОДКИ НАПРАВЛЯЮЩИЕ

Конструкция
Holding devices. Guiding shoes.
Design

ГОСТ
12198—66

Дата введения 01.07.67

1. Конструкция и размеры направляющих колодок должны соответствовать чертежу и таблице.



Размеры в мм

Обозначения колодок	Применяемость	B (поле допуска Н7)	B_1	H	H_1 (поле допуска Н8)	L	d	d_1 (поле допуска Н7)	d_2	A	A_1 (пред откл $\pm 0,02$)	c_1	Масса, кг
7033-0121		10	32	16	8	25	4,5	4	M6	14	21	0,6	0,070
0122		16	40	18	10	32	5,5			18	26		0,116
0123		20	50	20	12	40	6,6	5	M8	21	34		0,232
0124		25	60	25	16						44	0,333	
0125		32	70	28	20	45	9,0	6	M10	26	50	1,6	0,418
0126		40	80	32		50				60	60		0,681
0127		50	90	36	55	60	11,0	8	M12	32	68		0,795
0128		60	100	40	60					78	1,215		
0129		80	125	42	25	70	13,0	10	M16	45	100	2,0	1,372
7033-0130		100	150	50	32	80				55	125		2,385

Пример условного обозначения направляющей колодки размерами $B=10$ мм, $H_1=8$ мм:

Колодка 7033-0121 ГОСТ 12198—66

(Измененная редакция, Изм. № 1, 2).

2. Материал — сталь марки 20Х по ГОСТ 4543—71.

Допускается замена на стали других марок с механическими свойствами не ниже, чем у стали марки 20Х.

3. Твердость направляющих—56...61 НРС₂. Цементировать h 0,8...1,2 мм.

(Измененная редакция, Изм. № 2).

3а. Опорные поверхности под крепежные детали — по ГОСТ 12876—67.

(Введен дополнительно, Изм. № 1).

4. Неуказанные предельные отклонения размеров: H14, h14,
 $\pm \frac{t_2}{2}$.

(Измененная редакция, Изм. № 2).

5. Допуск перпендикулярности поверхностей Г и Д относительно поверхности Е — 0,05 мм на длине 100 мм.

6. Резьба — метрическая по ГОСТ 24705—81. Поле допуска резьбы — 6Н по ГОСТ 16093—81.

5, 6. **(Измененная редакция, Изм. № 1, 2).**

6а. Размеры фасок для резьбы — по ГОСТ 10549—80.

(Введен дополнительно, Изм. № 1).

7. Канавки для выхода шлифованного круга — по ГОСТ 8820—69.

8. **(Отменен, Изм. № 1).**

9. Покрытие — Хим. Окс. прм. (обозначение покрытия — по ГОСТ 9.306—85).

(Измененная редакция, Изм. № 1).

10. Маркировать партию деталей одного типоразмера на таре или упаковке с указанием условного обозначения.

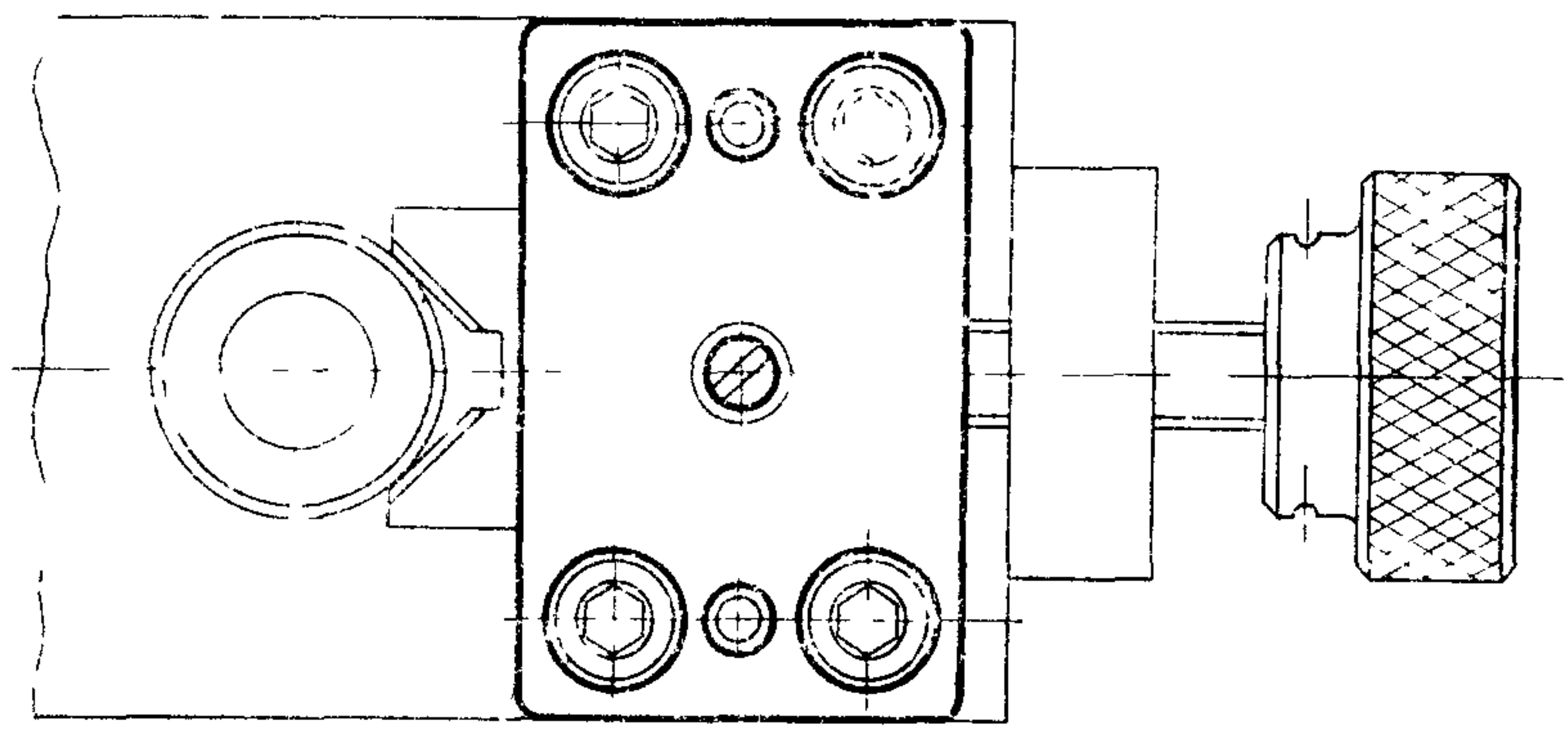
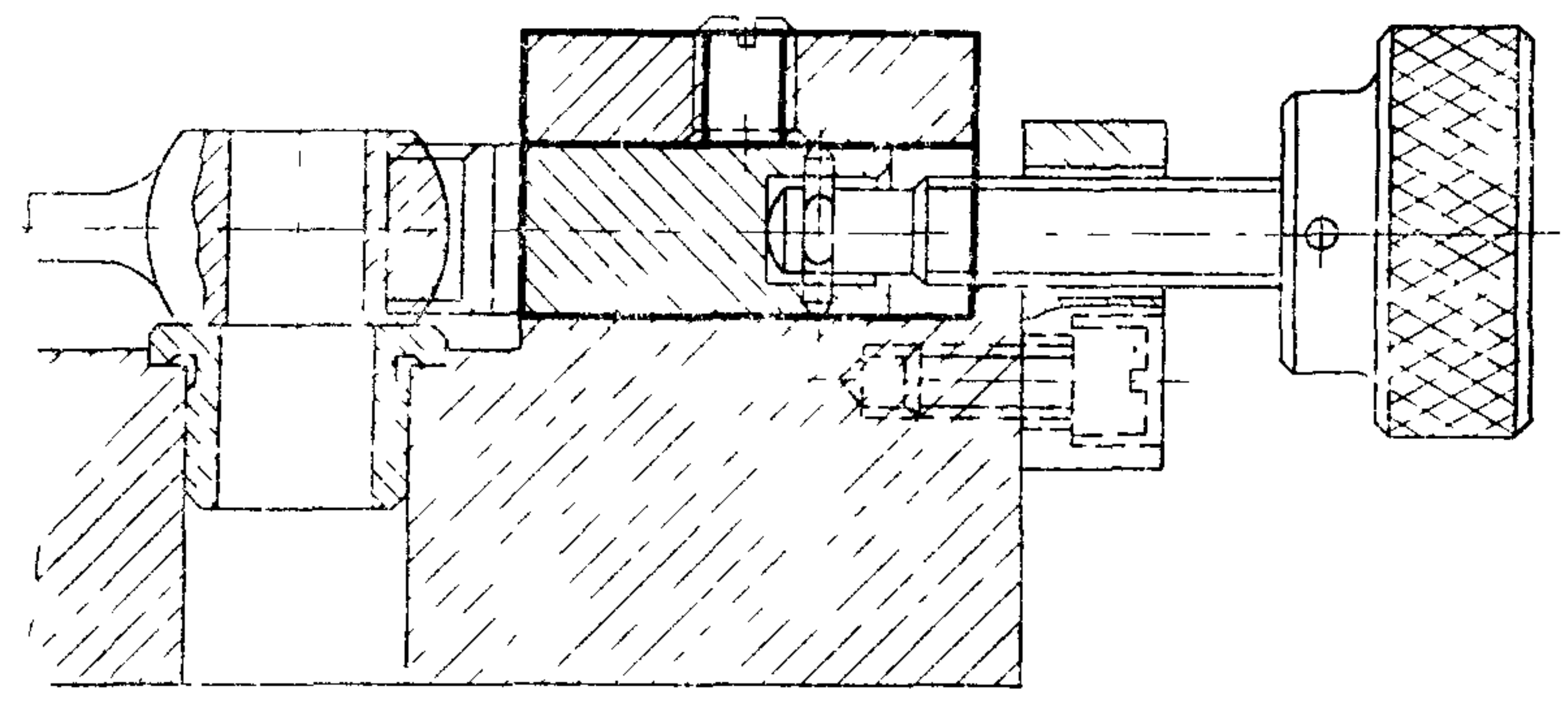
(Измененная редакция, Изм. № 2).

11. Пример применения направляющей колодки указан в приложении.

(Введен дополнительно, Изм. № 2).

ПРИЛОЖЕНИЕ
Справочное

ПРИМЕР ПРИМЕНЕНИЯ НАПРАВЛЯЮЩИХ КОЛОДОК



ИНФОРМАЦИОННЫЕ ДАННЫЕ

1. РАЗРАБОТАН И ВНЕСЕН Министерством тяжелого, энергетического и транспортного машиностроения СССР

Министерством станкостроительной и инструментальной промышленности СССР

РАЗРАБОТЧИКИ

В. В. Андреев; В. Н. Дзегиленок, канд. техн. наук; Е. М. Коваленко; В. А. Петрова; К. И. Сокольский; А. З. Старосельский (руководитель темы); А. В. Хренова

2. УТВЕРЖДЕН И ВВЕДЕН В ДЕЙСТВИЕ Постановлением Комитета стандартов, мер и измерительных приборов при Совете Министров СССР от 10.08.66 № 921

3. Срок проверки — 1993 г. Периодичность проверки — 5 лет

4. ССЫЛОЧНЫЕ НОРМАТИВНО-ТЕХНИЧЕСКИЕ ДОКУМЕНТЫ

Обозначение НТД, на который дана ссылка	Номер пункта
ГОСТ 9 306—85	9
ГОСТ 4543—71	2
ГОСТ 8820—69	7
ГОСТ 10549—80	6а
ГОСТ 12876—67	3а
ГОСТ 16093—81	6
ГОСТ 24705—81	6

5. ПЕРЕИЗДАНИЕ (июль 1990 г.) с ИЗМЕНЕНИЯМИ № 1, 2, утвержденными в июне 1980 г., марте 1988 г. (ИУС 9—80, 6—88)

6. Проверен в 1988 г. Снято ограничение срока действия (Постановление Государственного комитета СССР по стандартам от 17.03.88 № 585).