

ГОСУДАРСТВЕННЫЙ СТАНДАРТ СОЮЗА ССР

Приспособления станочные

ПРИЗМЫ С БОКОВЫМ КРЕПЛЕНИЕМ

Конструкция

Holding devices Side fixing prisms
Design

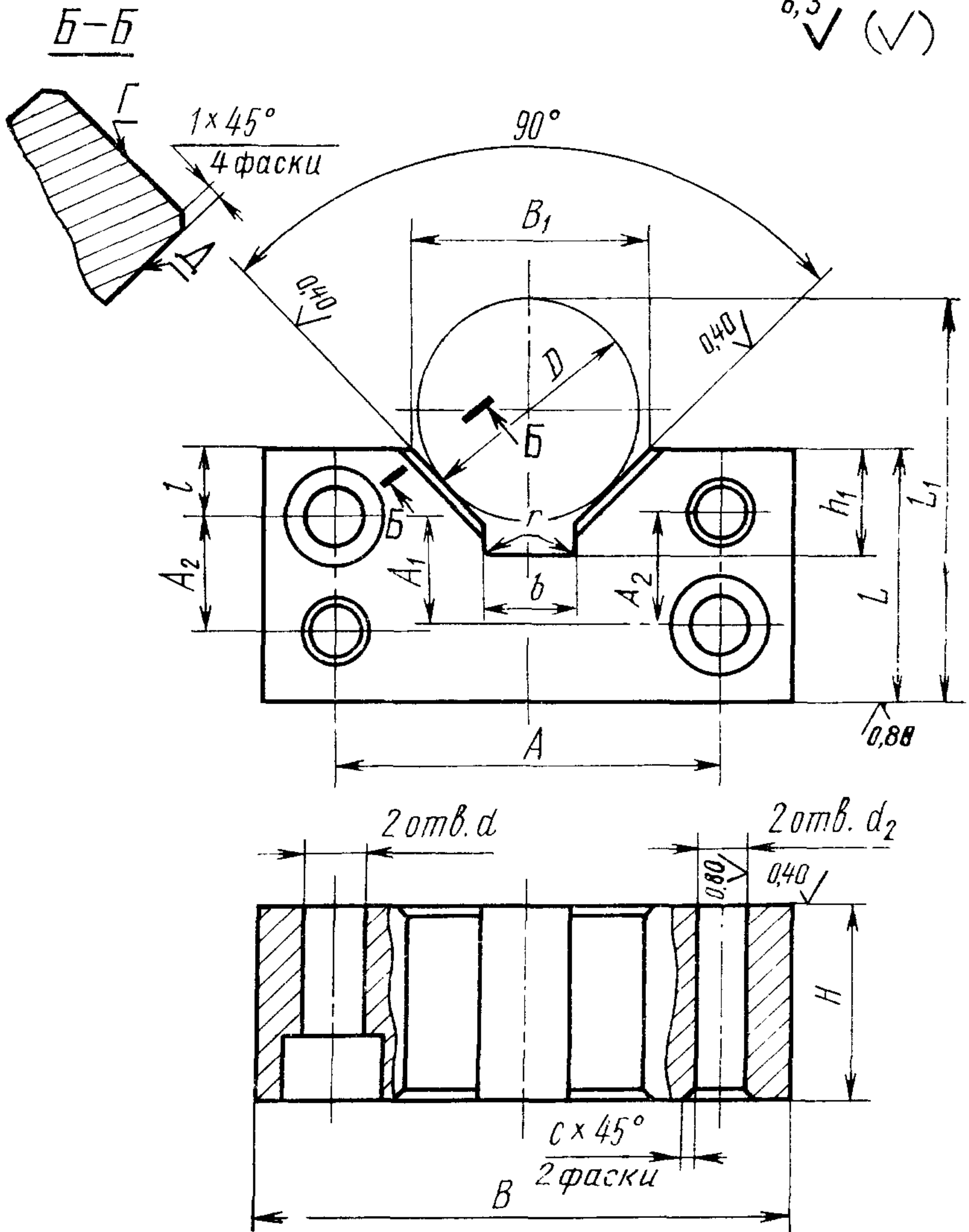
ГОСТ

12197—66

Дата введения 01.07.67

1. Конструкция и размеры призм с боковым креплением должны соответствовать чертежу и таблице.

6,3 ✓ (✓)



Размеры в мм

Обозначение призмы	Применяемость	Диаметры зажимаемых деталей	H	L	B	B ₁ справ	d	d ₂ (поле допуска Н7)	A (пред. откл. ±0,02)	A ₁	A ₂ (пред. откл. ±0,02)	l	h ₁	b	r	c	Размеры для контроля		Масса, кг
																	диам. контр. вала D	L ₁ * (поле допуска h6)	
7033-0101		От 5 до 10	10	16	32	8	4,5	4	20	6	7,5	5	5	2	0,6	0,6	8	21,66	0,032
0102		Св. 10 до 15	12	20	38	14	5,5		26	8	10,0	6	7	4	1,0		0,6	12	27,49
0103		Св. 15 до 20	16	25	48	18	6,6	5	32	9	12,0	8	9	6		1,0		0,6	18
0104		Св. 20 до 25	20		55	24			40						11		8		22
0105		Св. 25 до 35	25	32	70	32	9,0	6	50	12	16,0	10	14	12	1,0	1,0	30	52,21	0,323
0106		Св. 35 до 45	32	40	85	42	11,0	8	63	16	20,0	12	18	16			1,0	1,0	40
0107		Св. 45 до 60	38		100	55			76						22	25			70
0108		Св. 60 до 80	45	50	120	70	13,0	10	95	22	26,0	14	28	25	1,6	1,6	70	99,50	1,467
0109		Св. 80 до 100	50	55	140	85			112	27	30,0		32	32			90	121,14	2,080
7033-0110		Св. 100 до 150	70	70	190	120	17,0	12	155	34	40,0	18	45	45			125	160,89	4,968

* Размер определяется по формуле $L_1 = L + 1,207 D - 0,5 B_1$.

Пример условного обозначения призмы с боковым креплением для деталей диаметром от 5 до 10 мм:

Призма 7033-0101 ГОСТ 12197—66

(Измененная редакция, Изм. № 1, 2).

2. Материал — сталь марки 20Х по ГОСТ 4543—71. Допускается замена на стали других марок с механическими свойствами не ниже, чем у стали марок 20Х.

3. Твердость рабочих поверхностей — 56 . . . 61 НРС_с. Цементировать h 0,8 . . . 1,2 мм.

(Измененная редакция, Изм. № 2).

3а. Опорные поверхности под крепежные детали — по ГОСТ 12876—67.

(Введен дополнительно, Изм. № 1).

4. Неуказанные предельные отклонения размеров: H14, h14,
 $\pm \frac{t_2}{2}$.

(Измененная редакция, Изм. № 2).

5. Допуск перпендикулярности поверхности Г относительно поверхности Д — 0,05 мм на длине 100 мм.

(Измененная редакция, Изм. № 1, 2).

6. **(Отменен, Изм. № 1).**

7. Покрытие — Хим. Окс. прм. (обозначение покрытия — по ГОСТ 9.306—85).

(Измененная редакция, Изм. № 1).

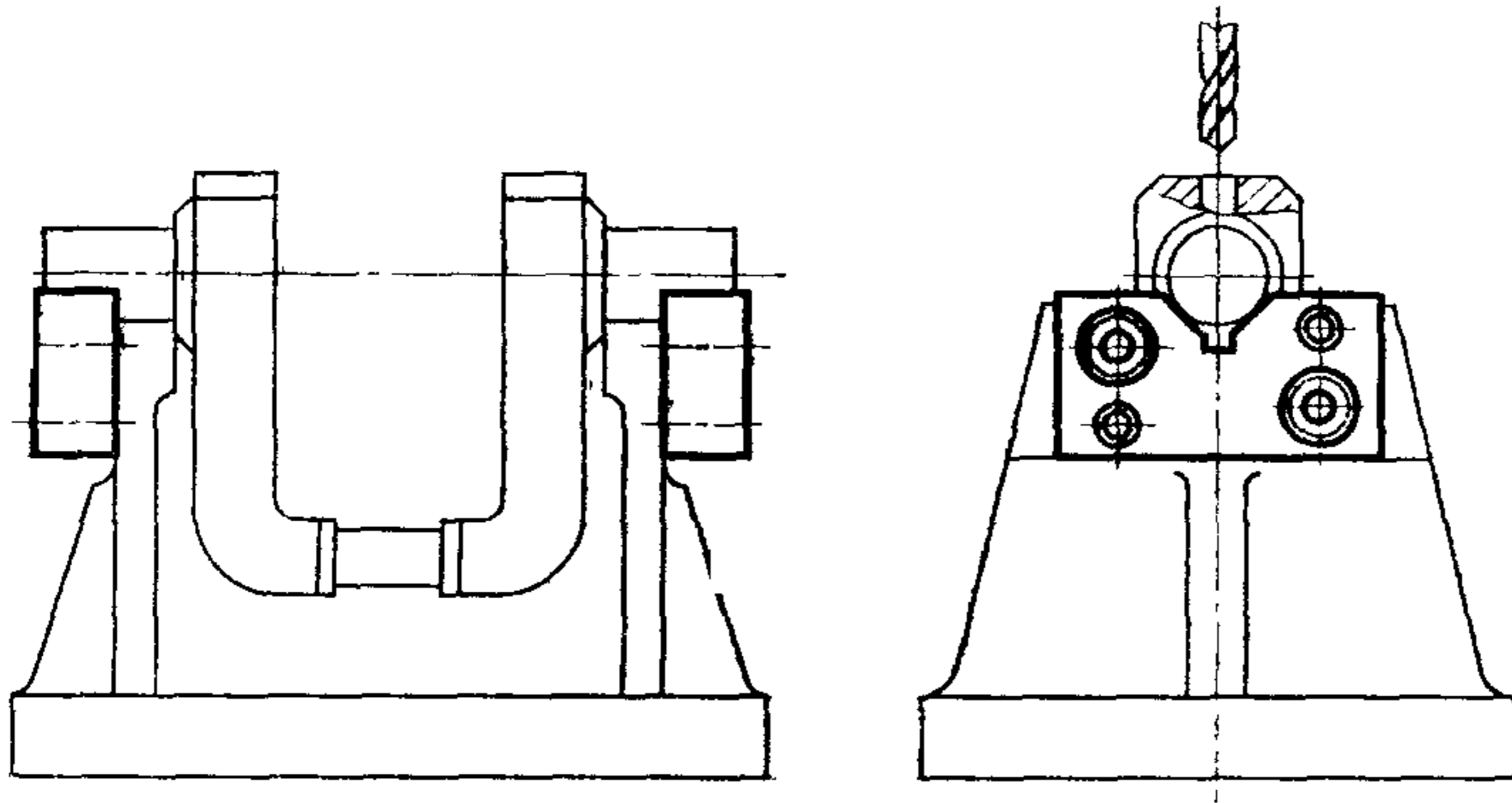
8. Маркировать партию деталей одного типоразмера на таре или упаковке с указанием условного обозначения.

(Измененная редакция, Изм. № 2).

9. Пример применения призмы с боковым креплением указан в приложении.

(Введен дополнительно, Изм. № 2).

**ПРИМЕР ПРИМЕНЕНИЯ ПРИЗМЫ
С БОКОВЫМ КРЕПЛЕНИЕМ**



ИНФОРМАЦИОННЫЕ ДАННЫЕ

1. РАЗРАБОТАН И ВНЕСЕН Министерством тяжелого, энергетического и транспортного машиностроения СССР

Министерством станкостроительной и инструментальной промышленности СССР

РАЗРАБОТЧИКИ

В. В. Андреев; В. Н. Дзегиленок, канд. техн. наук; Е. М. Коваленко; В. А. Петрова; К. И. Сокольский; А. З. Старосельский (руководитель темы); А. В. Хренова

2. УТВЕРЖДЕН И ВВЕДЕН В ДЕЙСТВИЕ Постановлением Комитета стандартов, мер и измерительных приборов при Совете Министров СССР от 10.08.66 № 920

3. Срок проверки — 1993 г. Периодичность проверки — 5 лет

4. ССЫЛОЧНЫЕ НОРМАТИВНО-ТЕХНИЧЕСКИЕ ДОКУМЕНТЫ

Обозначение НТД, на который дана ссылка	Номер пункта
ГОСТ 9.306—85	7
ГОСТ 4543—71	2
ГОСТ 12876—67	3а

5. ПЕРЕИЗДАНИЕ (июль 1990 г.) с ИЗМЕНЕНИЯМИ № 1, 2, утвержденными в июне 1980 г., марте 1988 г. (ИУС 9—80, 6—88)

6. Проверен в 1988 г. Снято ограничение срока действия (Постановление Государственного комитета СССР по стандартам от 17.03.88 № 585)