

Приспособления станочные

ПРИЗМЫ ПОДВИЖНЫЕ

Конструкция

Holding devices. Movable prisms.
Design

ГОСТ

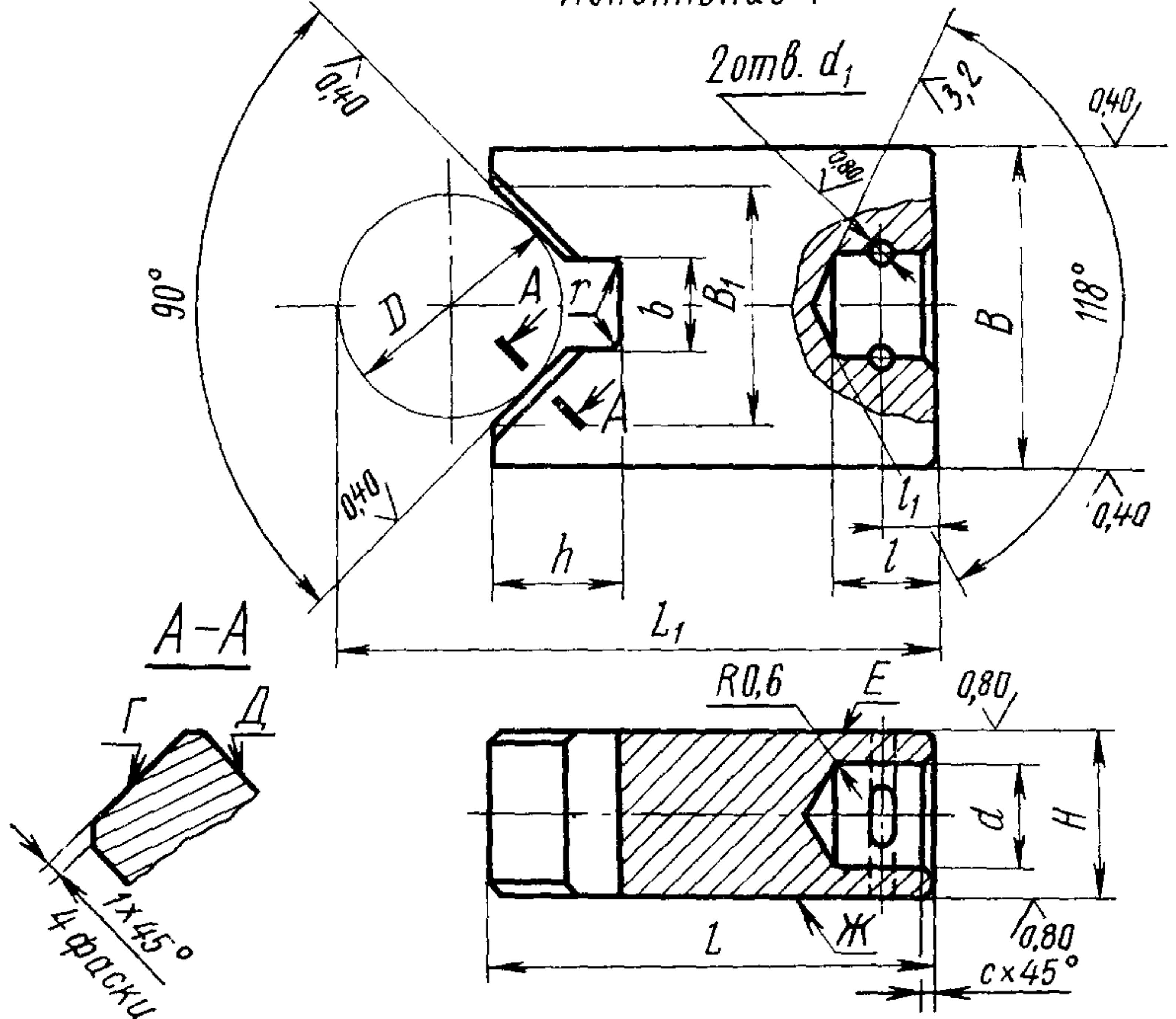
12193—66

Дата введения 01.07.67

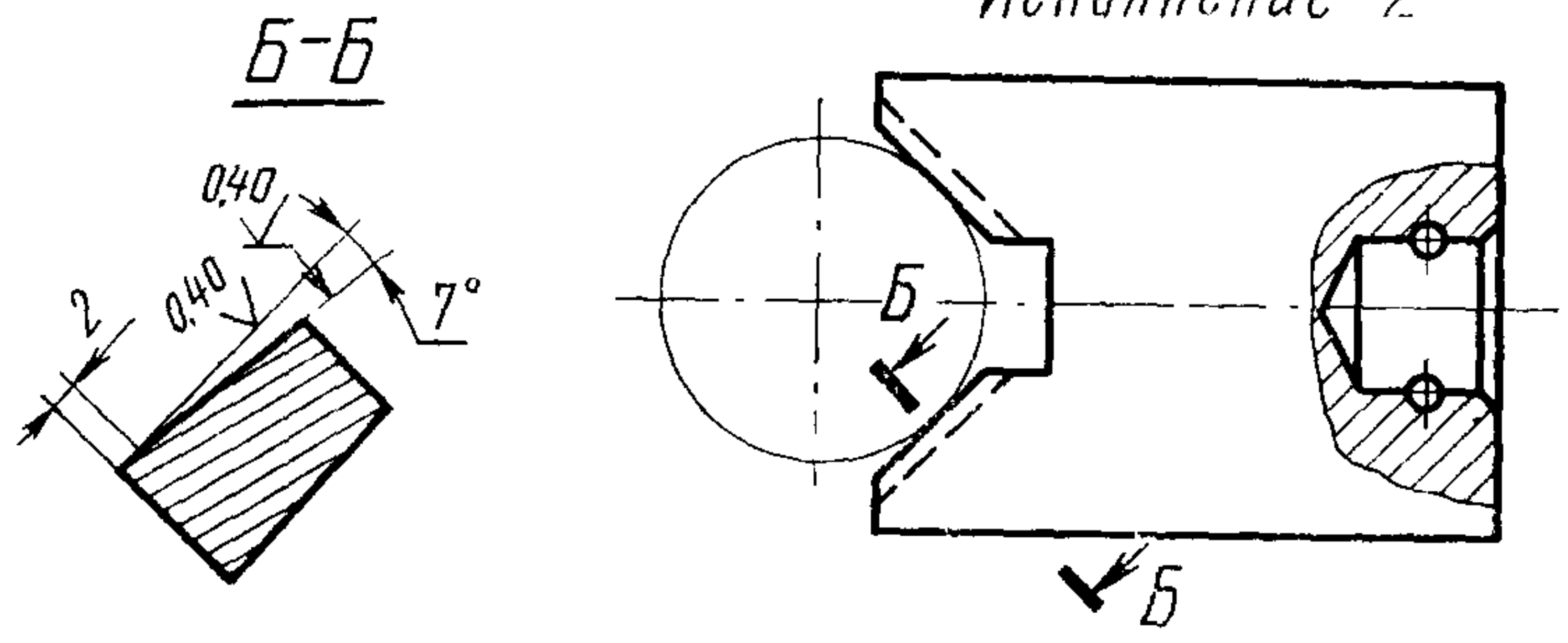
1. Конструкция и размеры подвижных призм должны соответствовать чертежу и таблице.

6,3 (✓)

Исполнение 1



Исполнение 2



Размеры в мм

Обозначения призм		Применяемость		Диаметры зажимаемых деталей	B (поле допуска f7)	H (поле допуска i9)	L	B ₁ справоч	d (поле допуска H11)	d ₁ (поле допуска K7)	l	l ₁	h	b	r	c	Размеры для контроля			Масса, кг
Исполнение 1	Исполнение 2	Исполнение 1	Исполнение 2														диам. контр. вала D	L ₁ *	W**	
7030-0021	7030-0022			От 3 до 5	10	8	25	5	5,5	1,6	6,0	2,5	3	1	0,1	0,6	4	27,33	±0,006	0,015
0023	0024			Св 5 до 10	16	10	32	8	6,5				5	2	0,6		8	37,66	±0,008	0,037
0025	0026			Св. 10 до 15	20	12	40	14	8,5	2,0	7,0	3,0	7	4			12	47,13	±0,010	0,067
0027	0028			Св 15 до 20	25	16	45	18	10,5	3,0	9,0		9	6	1,0	1,0	18	57,73		0,125
0029	0030			Св. 20 до 25	32		50	24	13,0		10,0		11	8			22	64,56		0,175
0031	0032			Св. 25 до 35	40	20	55	32	17,0		12,0	4,0	14	12			30	75,21	±0,012	0,295
0033	0034			Св. 35 до 45	50		60	42		4,0			18	16			40	87,28		0,393
0035	0036			Св. 45 до 60	60	25	70	55	21,0		13,0		22	20	1,6	1,6	50	102,85		0,676
0037	0038			Св 60 до 80	80		80	70					28	25			70	129,50	±0,016	1,034
7030-0039	7030-0040			Св. 80 до 100	100	32	100	85	25,0	5,0	15,0	5,0	32	32			90	166,13		2,123

* Размер определяется по формуле $L_1 = L + 1,207 D - 0,5 B_1$.

** Предельное смещение плоскости симметрии призматической выемки относительно боковых поверхностей размера B.

Пример условного обозначения подвижной призмы исполнения 1 для деталей диаметром от 3 до 5 мм:

Призма 7030-0021 ГОСТ 12193—66

(Измененная редакция, Изм. № 1, 2, 3).

2. Материал — сталь марки 20Х по ГОСТ 4543—71. Допускается замена на стали других марок с механическими свойствами не ниже, чем у стали марки 20Х.

3. Твердость — 56 . . . 61 НРС₉. Цементировать h 0,8 . . . 1,2 мм. Поверхности *Е* и *Ж* на длине l и отверстие диаметра d от цементации предохранить.

4. Неуказанные предельные отклонения размеров: H14, h14, $\pm \frac{t_2}{2}$.

3, 4. (Измененная редакция, Изм. № 3).

5. Допуск перпендикулярности поверхности Γ относительно поверхности D — 0,05 мм на длине 100 мм.

(Измененная редакция, Изм. № 2, 3).

6. (Отменен, Изм. № 2).

7. Покрытие — Хим. Окс. прм. (обозначение покрытия — по ГОСТ 9.306—85).

(Измененная редакция, Изм. № 2).

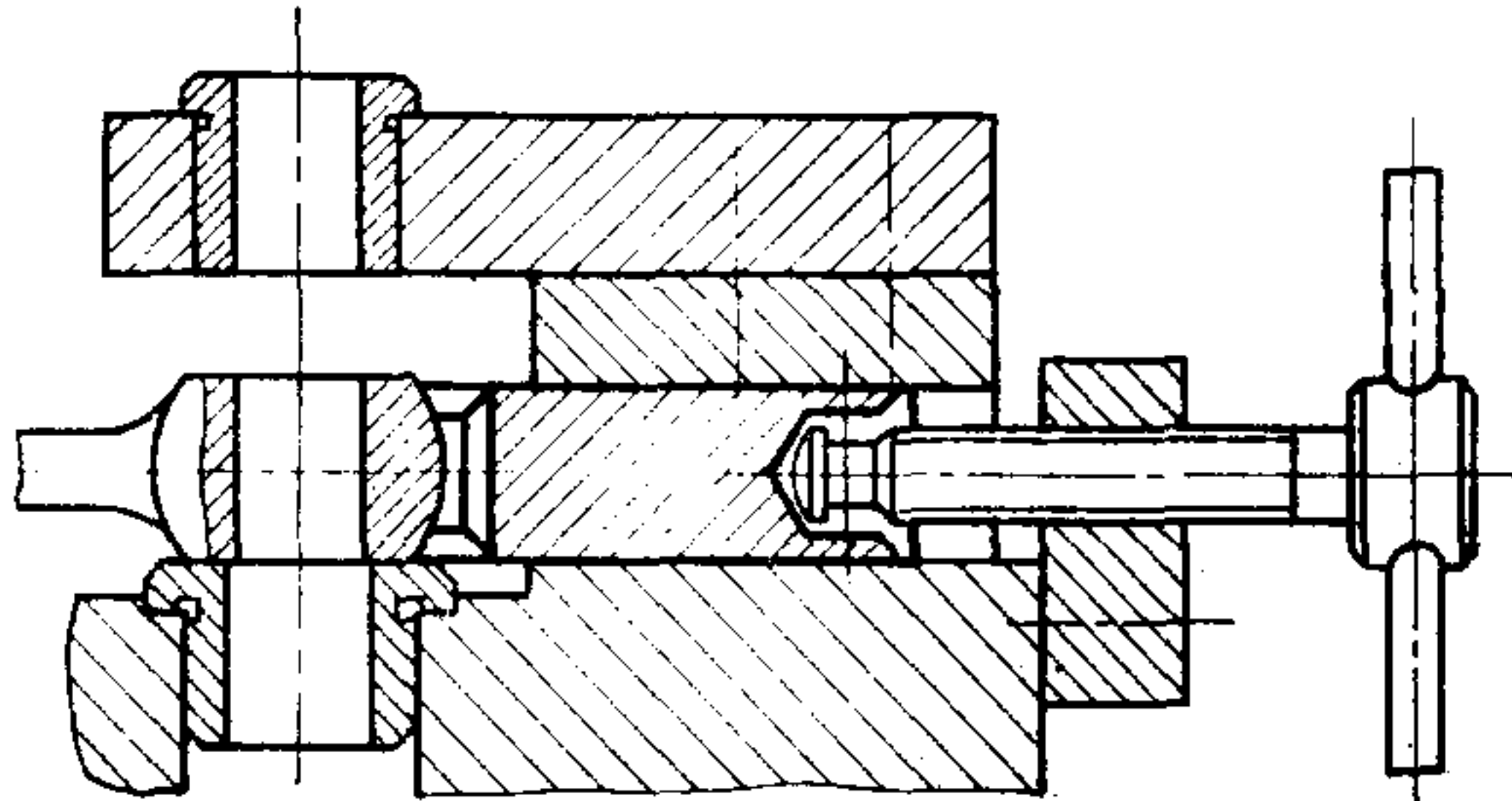
8. Маркировать партию деталей одного типоразмера на таре или упаковке с указанием условного обозначения.

(Измененная редакция, Изм. № 3).

9. Пример применения подвижной призмы указан в приложении.

(Введен дополнительно, Изм. № 3).

**ПРИМЕР ПРИМЕНЕНИЯ ПОДВИЖНОЙ
ПРИЗМЫ**



(Измененная редакция, Изм. № 1).

ИНФОРМАЦИОННЫЕ ДАННЫЕ

- 1. РАЗРАБОТАН И ВНЕСЕН** Министерством тяжелого, энергетического и транспортного машиностроения СССР
Министерством станкостроительной и инструментальной промышленности СССР

РАЗРАБОТЧИКИ

В. В. Андреев; В. Н. Дзегиленок, канд. техн. наук; Е. М. Коваленко; В. А. Петрова; К. И. Сокольский; А. З. Старосельский (руководитель темы); А. В. Хренова

- 2. УТВЕРЖДЕН И ВВЕДЕН В ДЕЙСТВИЕ** Постановлением Комитета стандартов, мер и измерительных приборов при Совете Министров СССР от 10.08.66 № 916

- 3. Срок проверки — 1993 г. Периодичность проверки — 5 лет**

- 4. Взамен МН 342—60**

- 5. ССЫЛОЧНЫЕ НОРМАТИВНО-ТЕХНИЧЕСКИЕ ДОКУМЕНТЫ**

Обозначение НТД, на который дана ссылка	Номер пункта
ГОСТ 9.306—85	7
ГОСТ 4543—71	2

- 6. ПЕРЕИЗДАНИЕ (июль 1990 г.) с ИЗМЕНЕНИЯМИ № 1, 2, 3, утвержденными в декабре 1968 г., июне 1980 г., марте 1988 г. (ИУС 12—68, 9—80, 6—88)**

- 7. Проверен в 1988 г. Снято ограничение срока действия (Постановление Государственного комитета СССР по стандартам от 17.03.88 № 584)**