



ГОСУДАРСТВЕННЫЙ СТАНДАРТ
СОЮЗА ССР

СТАНКИ МЕТАЛЛОРЕЖУЩИЕ
С ЧИСЛОВЫМ ПРОГРАММНЫМ
УПРАВЛЕНИЕМ. ХВОСТОВИКИ ДЕРЖАВОК
ПРИЗМАТИЧЕСКИЕ

КОНСТРУКЦИЯ

ГОСТ 28120—89
(СТ СЭВ 6299—88)

Издание официальное

БЗ 3—89/241

3 коп.

ГОСУДАРСТВЕННЫЙ КОМИТЕТ СССР ПО СТАНДАРТАМ
Москва

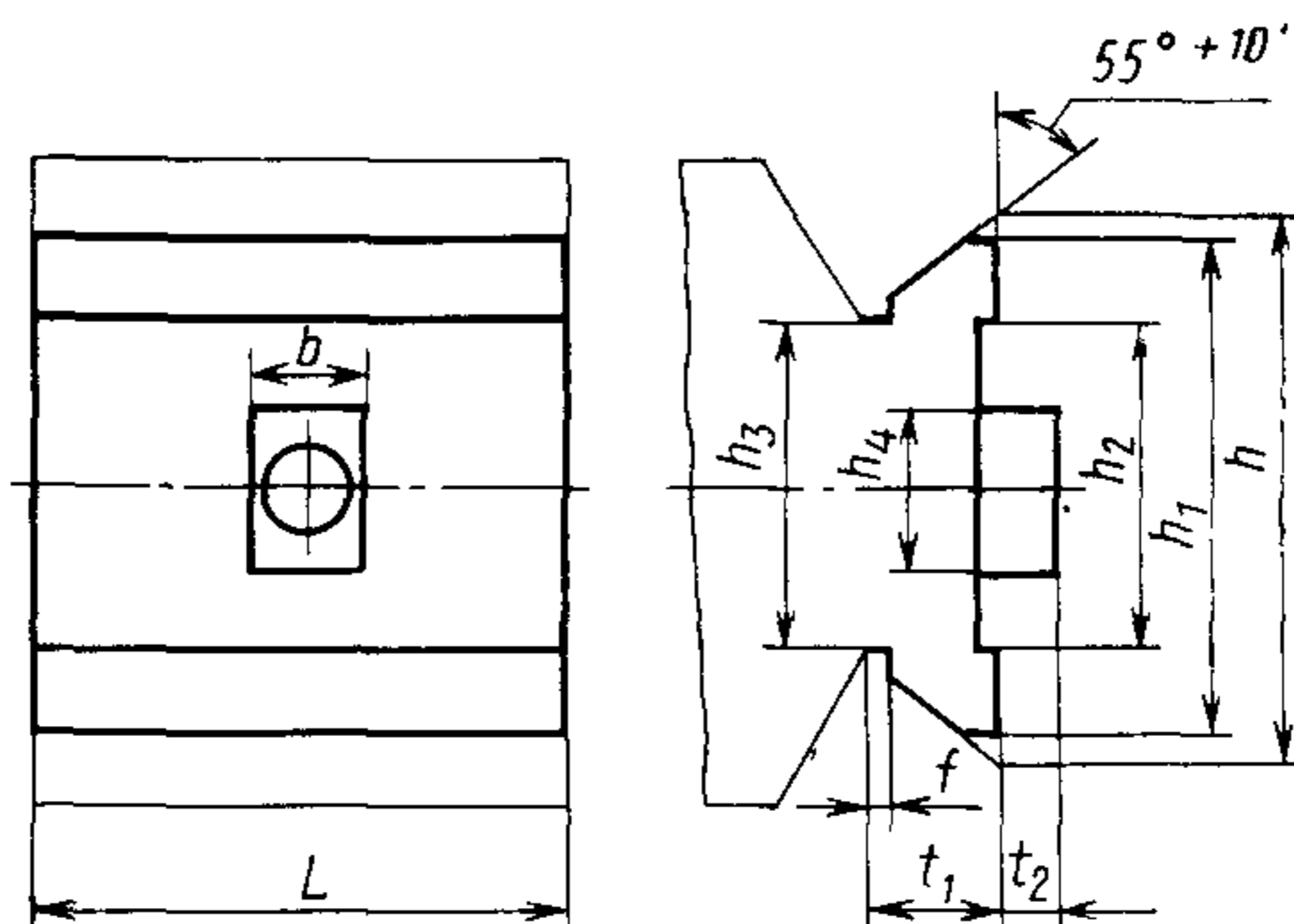
**СТАНКИ МЕТАЛЛОРЕЖУЩИЕ
С ЧИСЛОВЫМ ПРОГРАММНЫМ
УПРАВЛЕНИЕМ. ХВОСТОВИКИ ДЕРЖАВОК
ПРИЗМАТИЧЕСКИЕ****ГОСТ
28120—89****Конструкция***NC metal-cutting machine tools,
Prismatic shanks of holders. Design***(СТ СЭВ 6299—88)**

ОКП 39 2800

Дата введения 01.01.90**Несоблюдение стандарта преследуется по закону**

Настоящий стандарт распространяется на хвостовики державок с базирующей призмой для токарных станков с числовым программным управлением и устанавливает основные и присоединительные размеры хвостовиков, а также револьверной головки или переходной плиты.

1. Основные и присоединительные размеры хвостовиков должны соответствовать указанным на черт. 1 и в табл. 1.



Черт. 1

Таблица 1

мм

h		h ₁ , не более	h ₂	h ₃ , не более	h ₄ , не более	t ₁	t ₂ -0,2	b h5	f	L
Номин.	Пред. откл.									
56	-0,1	52	32	39	20	13	5	16	3	65
72		68	42	53	20 (25)	15		20		85
90	-0,2	85	50	71	25 (30)	17	6	25	5	100
115		110	65	95	32 (45)	19				108; 125
140		135	80	115	40 (60)	23				118; 160

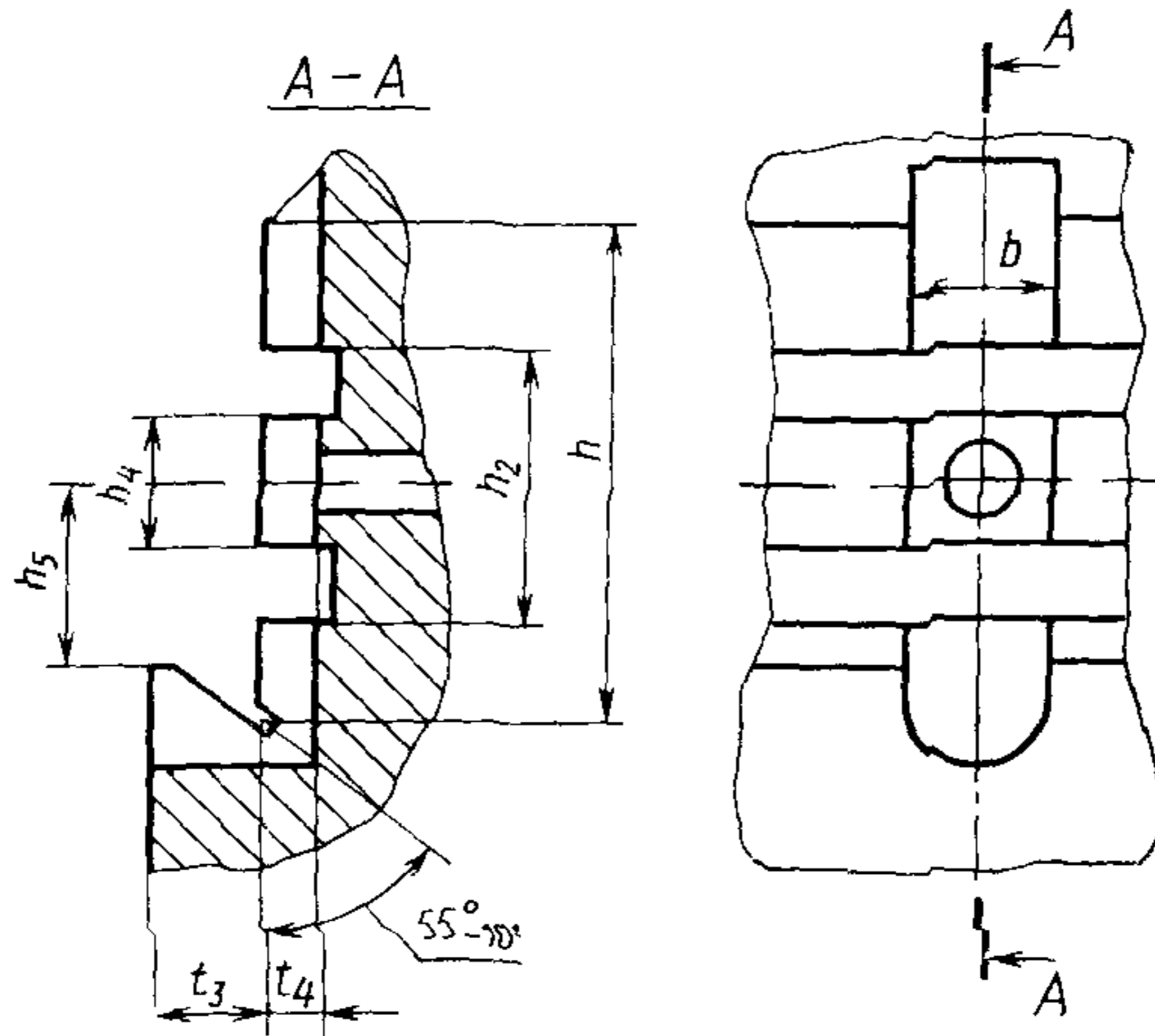
Примечания:

1. Отверстие для подвода смазочно-охлаждающей жидкости может быть размещено в осевом упоре.

2. Допускается исполнение осевого упора в виде привертываемой планки.

3. Размеры, заключенные в скобках, при новом проектировании не применять.

2. Присоединительные размеры револьверной головки или переходной плиты должны соответствовать указанным на черт. 2 и в табл. 2.



Черт. 2

Таблица 2

ММ

h	h_2	h_4 , не более	h_5	t_3 , не более	t_4	b Н6
56	32	20	21	12	5,5	16
72	42	20 (25)	28	14	6,5	20
90	50	25 (30)	37	16		25
115	65	32 (45)	49	18		
140	80	40 (60)	59	22		

Примечания:

1. Отверстие для подвода смазочно-охлаждающей жидкости может быть размещено в пазу для осевого упора.

2. Допускается размещение паза для осевого упора в привертываемой планке.

3. Размеры, заключенные в скобках, при новом проектировании не применять.

ИНФОРМАЦИОННЫЕ ДАННЫЕ

1. РАЗРАБОТАН И ВНЕСЕН Министерством станкостроительной и инструментальной промышленности СССР

ИСПОЛНИТЕЛИ

А. Н. Байков, Ю. А. Архипов, С. С. Кедров, А. Д. Новицкая

2. УТВЕРЖДЕН И ВВЕДЕН В ДЕЙСТВИЕ Постановлением Государственного комитета СССР по стандартам от 25.04.89 № 1082

3. Срок проверки 1999 г., периодичность проверки — 10 лет

4. Стандарт полностью соответствует СТ СЭВ 6299—88

5. ВВЕДЕН ВПЕРВЫЕ

Редактор А. Л. Владимиров
Технический редактор Л. А. Никитина
Корректор А. Л. Балыкова

Сдано в наб. 24.05.89 Подп. в печ. 26.09.89 0,5 усл. п. л. 0,5 усл. кр.-отт. 0,16 уч.-изд. л.
Тир. 13 000 Цена 3 к.

Ордена «Знак Почета» Издательство стандартов, 123557, Москва, ГСП, Новопресненский пер., 8
Тип «Московский печатник», Москва, Лялин пер., 6. Зак. 654