



**ГОСУДАРСТВЕННЫЙ СТАНДАРТ
СОЮЗА ССР**

**СРЕДСТВА ИЗМЕРЕНИЙ ОБЪЕМНОЙ
АКТИВНОСТИ РАДИОНУКЛИДОВ В ГАЗЕ**

**ОБЩИЕ ТЕХНИЧЕСКИЕ ТРЕБОВАНИЯ
И МЕТОДЫ ИСПЫТАНИЙ**

ГОСТ 21496—89

Издание официальное

БЗ 1—89/54

**ГОСУДАРСТВЕННЫЙ КОМИТЕТ СССР ПО СТАНДАРТАМ
Москва**

**СРЕДСТВА ИЗМЕРЕНИЙ ОБЪЕМНОЙ
АКТИВНОСТИ РАДИОНУКЛИДОВ В ГАЗЕ**

Общие технические требования и методы испытаний

Measuring instruments of radionuclide volume
activity in gas. General technical requirements
and test methods**ГОСТ
21496—89**

ОКП 43 6223, 43 6151

Срок действия с 01.01.91
до 01.01.96

Несоблюдение стандарта преследуется по закону

Настоящий стандарт распространяется на рабочие средства измерений (СИ) объемной активности (ОА) отдельных радионуклидов и групп радионуклидов в газе (воздухе), техническое задание на которые утверждено после 01.01.91, и устанавливает общие технические требования и методы испытаний, в том числе методы поверки для:

радиометрических приборов и установок;
блоков и устройств детектирования (БД и УД), применяемых в измерительных каналах (ИК) информационно-измерительных систем радиационного контроля.

1. ОБЩИЕ ТЕХНИЧЕСКИЕ ТРЕБОВАНИЯ**1.1. Требования назначения**

1.1.1. СИ ОА радионуклидов в газе следует разрабатывать и изготовлять в соответствии с требованиями настоящего стандарта, ГОСТ 27451 и нормативно-технической документации (НТД) на СИ конкретного типа.

1.1.2. Неустановленные в настоящем стандарте требования и нормы для показателей, предусмотренных ГОСТ 459, должны быть указаны в НТД на СИ конкретного типа в соответствии с его назначением и условиями применения.

1.1.3. Основными метрологическими характеристиками СИ ОА радионуклидов в газе должны быть:

диапазон измерения;

предел допускаемой относительной основной погрешности;



чувствительность или коэффициент преобразования.

1.1.4. В зависимости от назначения СИ ОА радионуклидов в газе, установленного в НТД на СИ конкретного типа, нормирование метрологических характеристик СИ следует проводить по одному или нескольким из перечисленных ниже нуклидов:

радон-222, аргон-41, криптон-85, ксенон-133, углерод-14 в составе CO_2 , тритий (газ).

Примечание. Для специфичных СИ допускается нормировать по другим радионуклидам в газе, например, СИ ОА короткоживущих бета-гамма-излучающих нуклидов инертных газов — по нуклидам криптон 88 или ксенон-138.

1.1.5. Для СИ ОА радионуклидов в газе, настройку, испытания и проверку которых проводят не по газообразным нуклидам, дополнительно нормируют предел допускаемой относительной основной погрешности, чувствительность или коэффициент преобразования, определяемые по образцовым средствам измерения по ГОСТ 8033 или по поверочным дозиметрическим установкам по ГОСТ 8.087, устанавливаемым в НТД на СИ конкретного типа.

1.1.6. Начальные и конечные значения диапазона измерения СИ, наименование радионуклида (радионуклидов) и вид регистрируемого излучения должны быть установлены в НТД на СИ конкретного типа. При этом диапазон измерений должен составлять не менее трех десятичных порядков измеряемой величины.

Результаты измерений, проводимых с использованием СИ, следует представлять в единицах ОА радионуклидов в газе. Показания СИ (или выходной сигнал СИ) можно представлять в единицах ОА, или числом импульсов в единицу времени, или в единицах силы тока, или в единицах напряжения, или длительностью интервала времени. В этом случае для перехода к единицам ОА радионуклидов в газе к СИ должны быть приложены соответствующие градуировочные характеристики (графики или таблицы, или формулы) с указанием условий их получения.

1.1.7. Пределы допускаемой относительной основной погрешности СИ следует устанавливать в НТД на СИ конкретного типа в соответствии с требованиями ГОСТ 27451. Значение предела допускаемой относительной основной погрешности СИ, нормированное для радионуклида (радионуклидов), по которому (которым) проводят заводскую настройку, испытания и поверку СИ, не должно превышать $\pm 20\%$. При этом в начальной части диапазона измерения СИ должно быть указано отклонение показания СИ от среднего значения (коэффициент вариации), обусловленное статистической природой радиоактивного излучения.

1.1.8. Время установления рабочего режима СИ, время непрерывной работы СИ, нестабильность показаний СИ за время непрерывной работы должны соответствовать требованиям ГОСТ 27451.

1.2. Требования надежности

1.2.1. Значение средней наработки на отказ (до отказа) устанавливается в НТД на СИ конкретного типа, и оно должно быть не менее 4000 ч без учета средней наработки на отказ газопродувочного устройства, при его наличии в составе СИ.

1.2.2. Значение среднего срока службы до капитального ремонта или среднего ремонта устанавливается в НТД на СИ конкретного типа, и оно должно быть не менее 6 лет.

В зависимости от условий эксплуатации может быть установлен назначенный срок службы.

1.2.3. Среднее время восстановления (устранения неисправностей) должно соответствовать требованиям ГОСТ 27451 и устанавливаться в НТД на СИ конкретного типа.

1.3. Требования экономного использования материалов и энергии

1.3.1. При разработке СИ его масса и потребляемая им мощность (ток) должны быть оптимально минимизированы.

1.3.2. Значения массы и потребляемой мощности (тока) должны быть установлены в НТД на СИ конкретного типа.

1.4. Требования стойкости к внешним воздействиям и радиоэлектронной защите

1.4.1. СИ должны быть устойчивы к внешним климатическим и механическим воздействиям по параметрам, установленным ГОСТ 27451 для соответствующих групп исполнения. Группы исполнения должны быть установлены в НТД на СИ конкретного типа.

1.4.2. Значение пределов допускаемых дополнительных погрешностей СИ при изменении воздействующих факторов в рабочей области должны быть установлены в НТД на СИ конкретного типа.

При этом значение пределов дополнительной погрешности не должно превышать:

$\pm 10\%$ при изменении температуры окружающей среды на каждые 10°C ;

$\pm 10\%$ при изменении относительной влажности окружающего воздуха до 90% при 30°C .

1.4.3. В необходимых случаях в зависимости от условий эксплуатации, назначения, конструктивного исполнения в НТД на СИ конкретного типа следует устанавливать требования к радиационной стойкости и радиоэлектронной защищенности.

1.4.4. СИ должно сохранять показание (измерительный сигнал), соответствующее предельному значению шкалы (диапазона, поддиапазона) или сигнал о перегрузке, если измеряемая активность десятикратно превышает предельное значение данной шкалы (диапазона, поддиапазона), и нормально работать при прекра-

цении этого перегрузочного воздействия в пределах требований, установленных в НТД на СИ конкретного типа.

1.5. Требования транспортабельности

СИ в транспортной таре должно выдерживать климатические и механические воздействия параметрам, установленным в ГОСТ 27451.

Значения параметров следует выбирать в зависимости от вида используемого транспортного средства и устанавливать в НТД на СИ конкретного типа.

1.6. Требования безопасности

При разработке и изготовлении СИ должны быть выполнены общие требования безопасности, установленные ГОСТ 27451, ГОСТ 26104.

Конкретные требования безопасности должны быть установлены в НТД на СИ конкретного типа.

1.7. Требования стандартизации и унификации

1.7.1. СИ должны быть рассчитаны на питание от автономных источников и (или) сети переменного тока по ГОСТ 27451.

1.7.2. Требования к электрической прочности и сопротивлению изоляции — по ГОСТ 27451.

1.7.3. Входные и выходные сигналы СИ, используемые для информационной связи, должны соответствовать требованиям ГОСТ 26.010, ГОСТ 26.011, ГОСТ 26.013, ГОСТ 26.014.

Параметры входных и выходных сигналов узлов и блоков, входящих в СИ, должны соответствовать требованиям ГОСТ 19154.

1.7.4. В зависимости от условий эксплуатации может быть установлено требование к наличию у СИ сигнализации о превышении заданного уровня ОА. Погрешность срабатывания сигнализации относительно заданного уровня должна быть установлена в НТД на СИ конкретного типа.

1.8. Конструктивные требования

1.8.1. Требования к конструктивному исполнению СИ, вытекающие из его назначения, режимов и условий эксплуатации, следует указывать в НТД на СИ конкретного типа, например предельное давление контролируемого газа (воздуха).

1.9. Требования эргономики и технической эстетики, технического обслуживания и ремонта, требования технологичности должны быть определены при разработке и установлены в НТД на СИ конкретного типа.

1.10. Периодичность поверки СИ следует устанавливать в НТД на СИ конкретного типа и проводить не реже раза в 3 года при эксплуатации и не менее чем через 5 лет — при хранении.

2. МЕТОДЫ ИСПЫТАНИЙ

2.1. Подготовка к испытаниям и условия их проведения

2.1.1. Испытания и проверки СИ следует проводить в соответствии с требованиями ГОСТ 27451 в последовательности и по методикам, установленным в НТД на СИ конкретного типа.

2.1.2. Нормальные условия проведения испытаний и проверок должны соответствовать требованиям ГОСТ 27451.

2.1.3. Проверку основных метрологических характеристик (поверку) по пп. 1.1.3, 1.1.5 следует проводить при внешнем фоне гамма-излучений не более $1,8 \cdot 10^{-12}$ А/кг (25 мкР/ч).

В случаях, установленных в НТД, БД и УД следует помещать в защиту. Размеры, материал, толщину стенок и место расположения защиты следует указывать в НТД на СИ конкретного типа.

2.2. Требования к применяемым средствам

2.2.1. Испытания и поверки СИ следует проводить с использованием одного из образцовых средств измерений:

образцовых радиометров газов по ГОСТ 8.039 с применением перечисленных в п. 1.1.4 настоящего стандарта отдельных радионуклидов или групп радионуклидов;

образцовых радиоактивных газов по ГОСТ 8.039;

образцовых радиометрических источников по ГОСТ 8.033;

поверочных дозиметрических установок, соответствующих требованиям ГОСТ 8.087.

2.2.2. Погрешность аттестации образцовых средств измерений не должна быть более 0,5 погрешности испытуемого СИ.

2.2.3. При приемо-сдаточных, периодических, государственных контрольных испытаниях и при поверке СИ, предназначенных для регистрации нескольких радионуклидов, указанных в НТД на СИ конкретного типа, допускается проверять основные метрологические характеристики по одному из нуклидов по п. 1.1.4, установленных в НТД на СИ конкретного типа, и (или) по одному или нескольким твердым образцовым радионуклидным источникам.

2.2.4. При проведении типовых и государственных приемочных испытаний СИ, предназначенных для измерения нескольких радионуклидов, допускается проверять основные метрологические характеристики СИ по газам: предел допускаемой основной погрешности и чувствительность (коэффициент преобразования) в одной точке диапазона измерения СИ по каждому из радионуклидов в газе, а проверку диапазона измерения следует осуществлять только по одному из радионуклидов в газе или по твердым образцовым радионуклидным источникам, установленным в НТД на СИ конкретного типа.

2.3. Проверка основных метрологических характеристик диапазона измерения, предела допускаемой относительной погрешности, чувствительности или коэффициента преобразования

2.3.1. Проверку метрологических характеристик СИ проводят одним из нижеперечисленных методов или сочетанием этих методов:

методом непосредственного сличения испытуемого и образцового СИ. Схемы и операции проверки приведены в приложении;

методом прямого измерения активности образцовых радиоактивных газов;

методом прямого измерения активности в твердых образцовых радионуклидных источниках или значений характеристик внешнего излучения образцовых радионуклидных источников;

методом поблочной (поузловой) проверки, при котором сочетают проверку блока детектирования (или узла детектора) или СИ в целом обязательно по радиоактивным нуклидам — газообразным или негазообразным, с проверкой остальных блоков (узлов, частей) или СИ в целом при помощи стандартной электронно-измерительной аппаратуры или (и) аппаратуры, специально разработанной и имеющей свидетельство о поверке.

Примечание. При проведении поверки СИ методом непосредственного сличения испытуемого и образцового СИ допускается проводить проверку предела допускаемой относительной погрешности и чувствительности или коэффициента преобразования СИ в одной точке диапазона измерения по радионуклиду в газе при условии проведения проверки в остальных точках диапазона измерения при помощи других указанных методов.

2.3.2. При типовых и государственных приемочных испытаниях проверку основных метрологических характеристик СИ следует проводить в трех точках каждого поддиапазона измерения или декады: — (25 ± 10) , (50 ± 15) и (75 ± 20) % максимального значения. При проведении испытаний методом поблочной (поузловой) проверки точки, в которых следует проводить проверку по радионуклидам, должны быть:

для СИ с линейными шкалами — (25 ± 10) % максимального значения первого (чувствительного) поддиапазона измерения (декады), (75 ± 20) % — последнего (грубого) и (50 ± 15) % — промежуточного (промежуточных) поддиапазонов измерения;

для СИ с нелинейными шкалами — (75 ± 20) % максимального значения последнего поддиапазона измерения (декады) и в середине каждой из остальных декад.

При приемо-сдаточных, периодических и государственных контрольных испытаниях, а также при поверке в условиях эксплуатации проверку СИ следует проводить в одной точке каждого поддиапазона измерения или декады — (50 ± 15) %. При проведении этих испытаний (поверки) методом поблочной (поузловой) проверки точки, в которых следует проводить проверку по радионуклидам, должны быть:

для СИ с линейными шкалами — (50 ± 15) % максимального значения первого (чувствительного) и последнего (грубого) поддиапазона измерения (декады);

для СИ с нелинейными шкалами — примерно в середине первой и последней декады.

Для СИ с выводом информации в цифровой форме при всех видах испытаний проверку основных метрологических характеристик следует проводить в одной точке каждой декады — $(25 \pm 10)\%$ максимального значения первой декады, $(75 \pm 20)\%$ — последней и $(50 \pm 15)\%$ — промежуточных декад. При проведении испытаний методом поблочной (поузловой) проверки точки, в которых следует проводить проверку по радионуклидам, должны быть $(25 \pm 10)\%$ максимального значения первой декады и $(75 \pm 20)\%$ — последней.

2.3.3. В НТД на СИ конкретного типа в методах испытаний и поверки для каждой проверяемой точки диапазона (поддиапазона) измерения должно быть указано число повторных проверок, обеспечивающее определение среднего значения в проверяемой точке с погрешностью не хуже 0,3 установленного в НТД на СИ конкретного типа предела допускаемой относительной основной погрешности СИ при доверительной вероятности $P=0,95$.

2.3.4. Проверку среднего квадратического отклонения (коэффициента вариации) следует проводить при типовых и государственных приемочных испытаниях в точке, соответствующей 30—50% максимального значения первого (чувствительного) поддиапазона измерения или декады. Испытания проводят по методикам, установленным в НТД на СИ конкретного типа.

2.3.5. При всех испытаниях с применением радионуклидов для каждой из точек диапазона измерения, указанных в п. 2.3.2, определяют относительную разность показаний (δ) в процентах по одной из формул

$$\delta = \frac{\frac{A}{S} - q_0}{q_0} \cdot 100, \quad (1)$$

$$\delta = \frac{\frac{A}{q_0} - S}{S} \cdot 100, \quad (2)$$

где A — среднее арифметическое значение показаний СИ, за вычетом собственного фона, в проверяемой точке диапазона (поддиапазона) измерения или декады в единицах, установленных в НТД на проверяемое СИ по п. 1.1.6;

S — нормированное в НТД на проверяемое СИ значение чувствительности (или коэффициента преобразования) к радионуклиду, по которому проводят испытание, в данной точке;

q_0 — показание образцового СИ в проверяемой точке диапазона измерения в единицах ОА или характеристика радионуклидного источника, примененного для проверки в данной точке диапазона, в единицах, принятых в свидетельстве об аттестации радионуклидного источника (или аттестации градуировочной линейки);

$\frac{A}{q_0^n}$ — чувствительность или коэффициент преобразования проверяемого СИ в данной точке диапазона измерения или декады.

2.3.6. Коэффициент вариации (V) в процентах определяют по формуле

$$V = \frac{1}{A} \sqrt{\frac{1}{n-1} \sum_{i=1}^n (A_i - A)^2 \cdot 100}, \quad (3)$$

где A — среднее арифметическое значение показаний СИ (за вычетом собственного фона) в проверяемой точке по п. 2.3.4;

A_i — показание СИ (за вычетом собственного фона) при i -м измерении;

n — число измерений, указанное в НТД на СИ конкретного типа, в соответствии с требованиями п. 2.3.3.

2.3.7. Критерии оценки достаточности проверки по основным метрологическим характеристикам — диапазону измерения, основной погрешности и чувствительности:

ни одно из полученных по формуле (1) или (2) значений не превышает $(|\delta_n| + |\delta_0|)$, где δ_n — нормированный предел допускаемой основной погрешности испытываемого СИ по конкретному радионуклиду, %; δ_0 — погрешность или предел допускаемой погрешности образцового СИ по свидетельству об аттестации, %;

абсолютное значение разности между любыми значениями δ не превышает по модулю $(2|\delta_n| + |\delta_0|)$.

2.4. Энергетическую зависимость СИ проверяют по ГОСТ 27451.

2.5. Время установления рабочего режима, время непрерывной работы и нестабильность СИ проверяют по ГОСТ 27451.

2.6. Испытания на стойкость к внешним воздействиям и определение дополнительной погрешности проводят по ГОСТ 27451.

Дополнительную погрешность (δ_d) в процентах вычисляют по формуле

$$\delta_d = \frac{A_B - A_0}{A_i} \cdot 100, \quad (4)$$

где A_0 — показание СИ в нормальных условиях;

A_B — показание СИ при воздействии влияющего фактора.

2.7. Испытания на электрическую прочность и сопротивление изоляции проводят по ГОСТ 27451.

2.8. Испытания на надежность проводят по ГОСТ 27451.

2.9. Методы, нормы, аппаратура и режимы испытаний, не установленные в настоящем стандарте, должны быть установлены в НТД на СИ конкретного типа.

ПРИЛОЖЕНИЕ
Справочное

**СХЕМЫ И ОПЕРАЦИИ ПРОВЕРКИ СИ ОА РАДИОНУКЛИДОВ
В ГАЗЕ МЕТОДОМ НЕПОСРЕДСТВЕННОГО СЛИЧЕНИЯ**

Схемы и последовательность операций, приведенные ниже, применяют при проверках СИ с газовыми измерительными камерами фиксированного объема.

В зависимости от назначения испытуемого СИ проверку его основных метрологических характеристик проводят путем создания в газовой камере испытуемого СИ известной объемной активности газообразного радионуклида и ее определения при помощи образцового СИ по одной из нижеприведенных схем.

Примечание. В качестве образцового СИ рекомендуется использовать радиометр РГБ-07, имеющий диапазон измерения от $5 \cdot 10^3$ до $5 \cdot 10^{12}$ Бк/м³ по нуклидам аргон-41, криптон-85, ксенон-133, углерод-14 и от $5 \cdot 10^4$ до $5 \cdot 10^{13}$ Бк/м³ по тритию. Основная погрешность образцового радиометра $\pm (3-5) \%$.

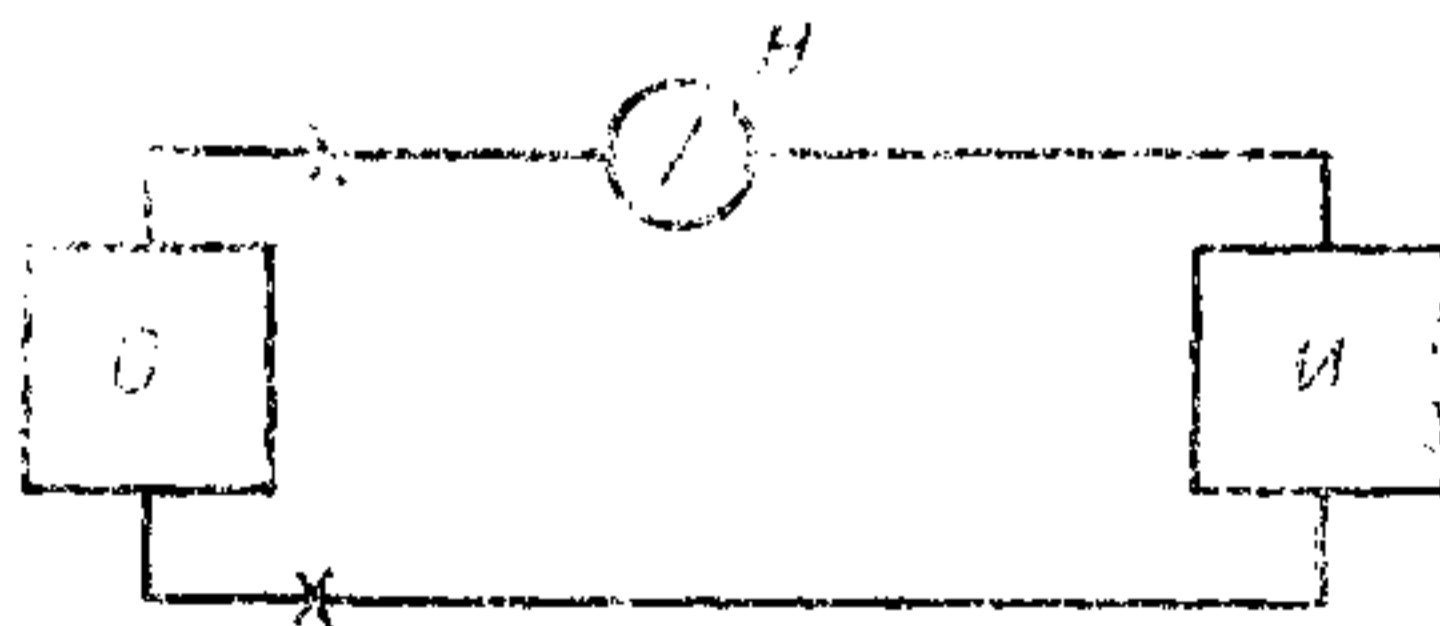
Порядок проверки СИ:

1. Проверку СИ с проточными газовыми камерами в диапазоне низких объемных активностей (до $5 \cdot 10^9 - 5 \cdot 10^{10}$ Бк/м³ при применении радиометра РГБ-07) проводят в следующей последовательности.

1.1. Собирают схему, приведенную на черт. 1, и проверяют ее герметичность.

О—газовая камера образцового СИ;
И—газовая камера испытуемого СИ;
Н—насос (имеется в составе радиометра РГБ-07)

Черт. 1



1.2. Приготавливают необходимое для проверки количество радиоактивного нуклида и вводят его в газовую камеру образцового СИ способом, указанным в НТД на образцовое СИ.

1.3. Включают насос, перемещивают воздух в петле до получения одинаковых объемных активностей нуклида в газовых камерах обоих СИ, после чего насос отключают.

Время (t) в секундах, необходимое для перемешивания воздуха в газовых камерах, оценивают по формуле

$$t \geq 6 \frac{V_0 - V_{II}}{W}, \quad (5)$$

где V_0 и $V_{\text{И}}$ — значения объемов газовых камер образцового и испытуемого СИ, л;

W — производительность насоса, л/с.

1.4. Проводят измерение объемной активности нуклида образцовым и испытуемым СИ.

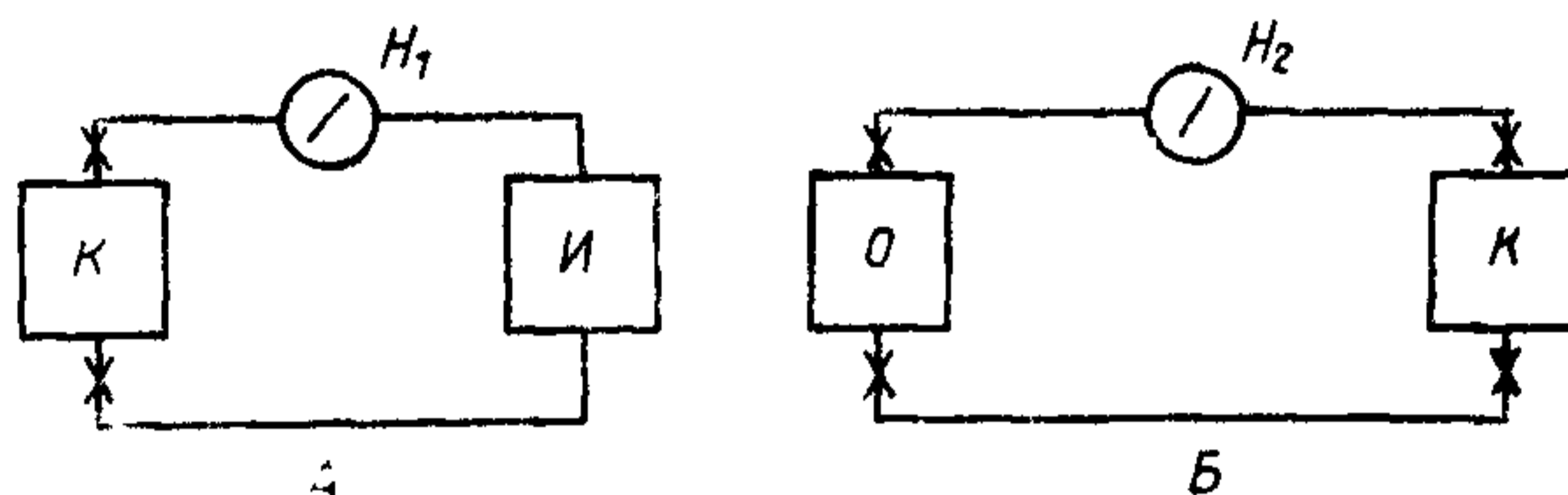
Примечания:

1. При проведении проверки по нуклиду Аргон-41 промежуток времени между измерениями на образцовом и испытуемом СИ не должен превышать 30 с.

2. При проверке по нуклиду Радон-222 после перемешивания воздух в газовых камерах выдерживают перед измерениями в течение 3 ч (до достижения равновесного состояния дочерних продуктов распада), затем проводят измерения.

2. Проверку СИ с проточными газовыми камерами в диапазоне высоких ОА (выше $5 \cdot 10^9$ — $5 \cdot 10^{10}$ Бк/м³) при применении радиометра РГБ-07 проводят в следующей последовательности.

2.1. Собирают схему (А), приведенную на черт. 2, и проверяют герметичность всех ее узлов.



О — газовая камера образцового СИ; И — газовая камера испытуемого СИ; К — калиброванная емкость (входит в состав радиометра РГБ-07); H_1 , H_2 — насосы

Черт. 2

2.2. Вводят радиоактивный нуклид в петлю, например при помощи шприца, через соединительную резиновую трубку и перемешивают воздух в газовой камере испытуемого СИ и калиброванной емкости.

2.3. После перемешивания калиброванную емкость отключают от петли, удаляют оставшуюся активность в подсоединительных штуцерах калиброванной емкости (например при помощи вакуумирования или продувки).

2.4. Подсоединяют калиброванную емкость к образцовому СИ по схеме Б на черт. 2. Общая длина соединительных трубок не должна превышать 3,5 м с внутренним диаметром не более 8 мм.

2.5. Открывают вентили на калиброванной емкости и включают насос на 3—5 мин.

2.6. Закрывают вентили на калиброванной емкости и образцовом СИ, отсоединяют калиброванную емкость. Проводят измерения объемной активности на образцовом и испытуемом СИ.

2.7. Определяют объемную активность нуклида в калиброванной емкости ($q_{V_{\text{К}}}$) в беккерелях на кубический метр по формуле

$$q_{V_{\text{К}}} = K \cdot q_0, \quad (6)$$

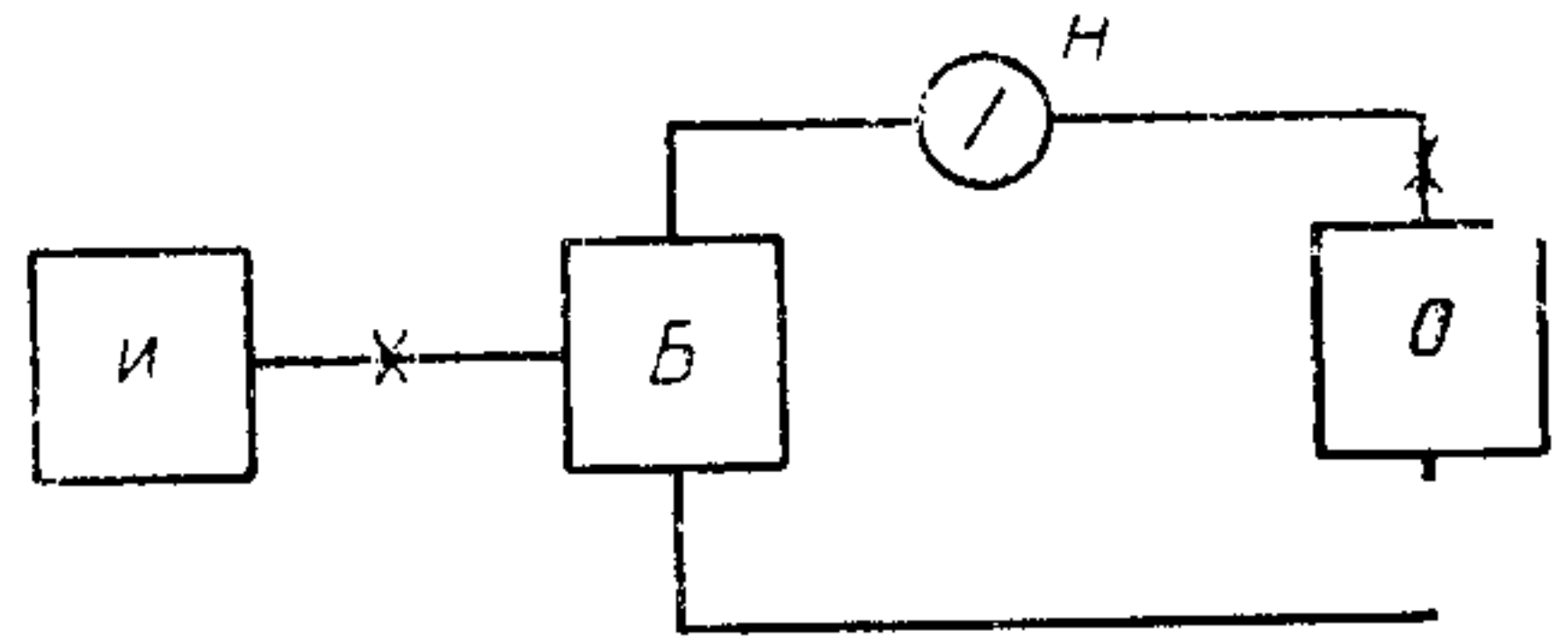
где K — коэффициент калиброванной емкости, указанный в НТД на образцовое СИ;

q_0 — показания образцового СИ, Бк/м³.

3. Проверку СИ с газовыми камерами, имеющими только один ввод, проводят в следующей последовательности.

3.1. Собирают схему, приведенную на черт. 3, и проверяют герметичность всех ее узлов. Буферную камеру выбирают с таким расчетом, чтобы ее объем превышал объем испытуемого СИ не менее чем в 20 раз.

О — газовая камера образцового СИ;
И — газовая камера испытуемого СИ;
Б — буферная камера; Н — насос



Черт. 3

3.2. Вводят радиоактивный нуклид в газовую камеру образцового СИ и проводят перемешивание в газовой камере образцового СИ и буферной камере в течение времени, вычисляемого по формуле, аналогичной формуле (5) (вместо объема камеры испытуемого прибора в формулу подставляют объем буферной камеры).

3.3. Способом, установленным в НТД на испытуемое СИ, проводят отбор пробы газа с радиоактивным нуклидом в газовую камеру испытуемого СИ.

3.4. Проводят измерения на образцовом и испытуемом СИ с учетом примечаний к п. 1.4.

ИНФОРМАЦИОННЫЕ ДАННЫЕ

1. УТВЕРЖДЕН И ВВЕДЕН В ДЕЙСТВИЕ Постановлением Государственного комитета СССР по стандартам от 28.02.89 № 373
2. Срок проверки — 1994 г.
Периодичность проверки — 5 лет
3. Стандарт соответствует международным стандартам: МЭК 710, МЭК 861, МЭК 761 (761—1, 761—3, 761—5)
4. Взамен ГОСТ 21496—76
5. Ссылочные нормативно-технические документы

Обозначение НТД, на который дана ссылка	Номер пункта
ГОСТ 4.59—79	1.1.2
ГОСТ 8.033—84	1.1.5, 2.2.1
ГОСТ 8.039—79	2.2.1
ГОСТ 8.087—81	1.1.5, 2.2.1
ГОСТ 26.010—80	1.7.3
ГОСТ 26.011—80	1.7.3
ГОСТ 26.013—81	1.7.3
ГОСТ 26.014—81	1.7.3
ГОСТ 19154—73	1.7.3
ГОСТ 26104—84	1.6
ГОСТ 27451—87	1.1.1, 1.1.7, 1.1.8, 1.2.3, 1.4.1, 1.5, 1.6, 1.7.1, 1.7.2, 2.1.1, 2.1.2, 2.4, 2.5, 2.6, 2.7, 2.8

Редактор *О. К. Абашкова*
Технический редактор *О. Н. Никитина*
Корректор *Е. И. Морозова*

С но в наб. 23.03.89 Подп. в печ. 25.05.89 1,0 усл. п. л. 1,0 усл. кр.-отт. 0,81 уч.-изд. л.
? а. 5 000 Цена 5 к.

С цена «Знак Почета» Издательство стандартов, 123557, Москва, ГСП, Новопресненский пер., 3
Тел. «Московский печатник». Москва, Лялин пер., 6. Зак. 342