



**ГОСУДАРСТВЕННЫЙ СТАНДАРТ  
СОЮЗА ССР**

---

**УСИЛИТЕЛИ СПЕКТРОМЕТРИЧЕСКИЕ  
ЛИНЕЙНЫЕ  
ДЛЯ ПОЛУПРОВОДНИКОВЫХ  
ДЕТЕКТОРОВ ИОНИЗИРУЮЩИХ  
ИЗЛУЧЕНИЙ**

**МЕТОДЫ ИЗМЕРЕНИЯ ПАРАМЕТРОВ**

**ГОСТ 19868—74**

**Издание официальное**

**20 коп.**

**ГОСУДАРСТВЕННЫЙ КОМИТЕТ СССР ПО УПРАВЛЕНИЮ  
КАЧЕСТВОМ ПРОДУКЦИИ И СТАНДАРТАМ**

**Москва**

**УСИЛИТЕЛИ СПЕКТРОМЕТРИЧЕСКИЕ ЛИНЕЙНЫЕ  
для ПОЛУПРОВОДНИКОВЫХ ДЕТЕКТОРОВ  
ИОНИЗИРУЮЩИХ ИЗЛУЧЕНИЙ****Методы измерения параметров****ГОСТ****19868—74**

Spectrometric linear amplifiers for transistorized  
detectors of ionizing radiations.  
Methods of measuring parameters

ОКП 436111

Срок действия с 01.01.76  
до 01.01.96

Настоящий стандарт распространяется на спектрометрические усилители, предназначенные для линейного усиления и формирования импульсов с выхода зарядочувствительных предусилителей полупроводниковых детекторов ионизирующих излучений, и устанавливает методы измерения следующих параметров:

- коэффициента усиления;
- интегральной нелинейности;
- максимальной линейной амплитуды выходного импульса, изменения коэффициента усиления в диапазоне рабочих температур;
- изменения уровня постоянной составляющей на выходе усилителя в диапазоне рабочих температур;
- долговременной нестабильности коэффициента усиления;
- времени нарастания и времени спада выходного импульса;
- максимальной входной загрузки;
- времени восстановления коэффициента усиления после амплитудной перегрузки;
- уровня шума, приведенного ко входу.

Измерения проводятся в нормальных условиях по ГОСТ 12997—84 (кроме специально оговоренных условий измерения).  
(Измененная редакция, Изм. № 3).

Издание официальное



Перепечатка воспрещена

© Издательство стандартов, 1974  
© Издательство стандартов, 1990  
*Переиздание с Изменениями*

## 1. МЕТОД ИЗМЕРЕНИЯ КОЭФФИЦИЕНТА УСИЛЕНИЯ

### 1 1 Аппаратура

1 1 1 Генератор импульсов стабильной амплитуды (ГИСА) со следующими параметрами:

полярностью выходных импульсов — положительной и отрицательной,

амплитудой выходных импульсов от 0 до 10 В,

основной погрешностью установки амплитуды выходного импульса не более  $\pm 0,5\%$ ;

частотой следования импульсов от 50 до 1000 имп/с (фиксированной);

временем нарастания выходного импульса от 20 до 200 нс;

постоянной времени спада выходного импульса не менее 50 мкс;

изменением амплитуды выходного импульса в диапазоне температур от 10 до 35°C не более 0,01%/°C;

долговременной нестабильностью амплитуды выходного импульса при 24-часовой непрерывной работе не более 0,1%.

1 1 2 Электронный осциллограф (ЭО) со следующими параметрами

верхней граничной частотой не менее 60 МГц;

чувствительностью не менее 2 мВ/дел;

погрешностью измерения амплитуды импульса не более  $\pm 5\%$ ;

погрешностью измерения времени не более  $\pm 5\%$ .

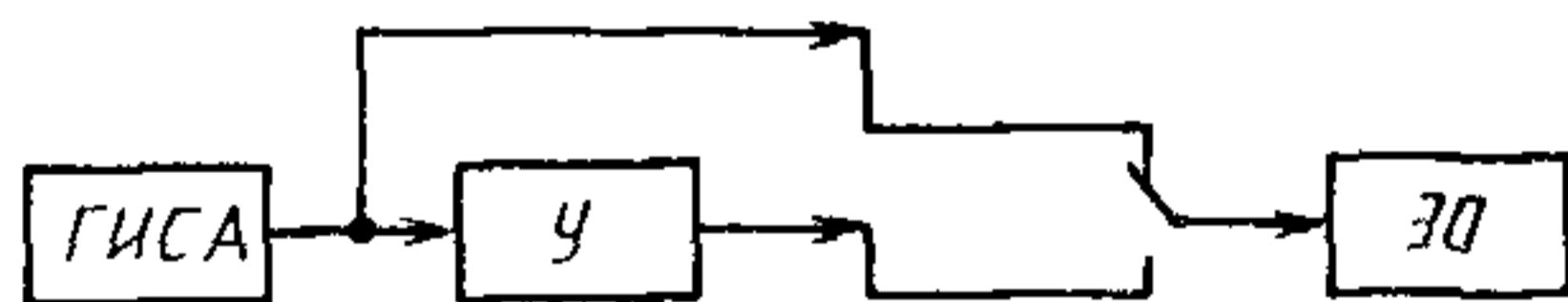
1 1 1, 1 1 2 (Измененная редакция, Изм. № 3).

1 1 3 Требования к амплитуде и форме выходных импульсов ГИСА, верхней граничной частоте и чувствительности ЭО могут быть уточнены в технических условиях на усилители конкретного типа

(Измененная редакция, Изм. № 2).

### 1 2. Подготовка к измерению

1 2 1 Схема соединения приборов приведена на черт. 1.



Черт 1

(Измененная редакция, Изм. № 3).

1 2 2. Все приборы и аппаратура, необходимые для измерений, должны быть подготовлены к работе и прогреты в течение времени, указанного в технической документации, утвержденной в установленном порядке.

**Примечание** Если при измерении какого либо параметра возникнет необходимость в регулировке, то измерения по такому параметру повторяют после выключения прибора

### 1.3. Проведение измерения

На вход усилителя (У) подают с генератора импульсов стабильной амплитуды импульс требуемой полярности. Амплитуду импульса выбирают в зависимости от установленного коэффициента усиления так, чтобы амплитуда выходного импульса лежала в пределах максимальной линейной амплитуды. С помощью электронного осциллографа измеряют амплитуду импульсов на входе и выходе усилителя. После калибровки допускается считывать значения амплитуды входного импульса с органов управления генератора.

Измерения проводят для всех положений ручек ступенчатой регулировки коэффициента усиления, при этом проверяют возможность перекрытия соседних диапазонов с помощью плавной регулировки усиления.

### 1.4. Обработка результатов

Значение коэффициента усиления  $K_i$  для каждого положения ручки ступенчатой регулировки получают при делении значения амплитуды выходного импульса  $U_{\text{вых.}i}$  на значение амплитуды входного импульса  $U_{\text{вх.}i}$ .

$$K_i = \frac{U_{\text{вых.}i}}{U_{\text{вх.}i}}, \quad (1)$$

где  $U_{\text{вых.}i}$  — амплитуда выходного импульса;

$U_{\text{вх.}i}$  — амплитуда входного импульса;

$i = 1, \dots, n$ .

(Измененная редакция, Изм. № 3).

## 2. МЕТОД ИЗМЕРЕНИЯ ИНТЕГРАЛЬНОЙ НЕЛИНЕЙНОСТИ УСИЛИТЕЛЯ

### 2.1. Аппаратура

#### 2.1.1. Аппаратура — по п. 1.1.

2.1.2. Атенюатор (А) с погрешностью деления не более 1%. Если ГИСА имеет встроенный аттенюатор и два выхода: до аттенюатора и после него, допускается использовать встроенный аттенюатор.

Входное сопротивление делителя аттенюатора должно быть согласовано с выходным сопротивлением ГИСА, выходное сопротивление делителя должно быть не более 100 Ом.

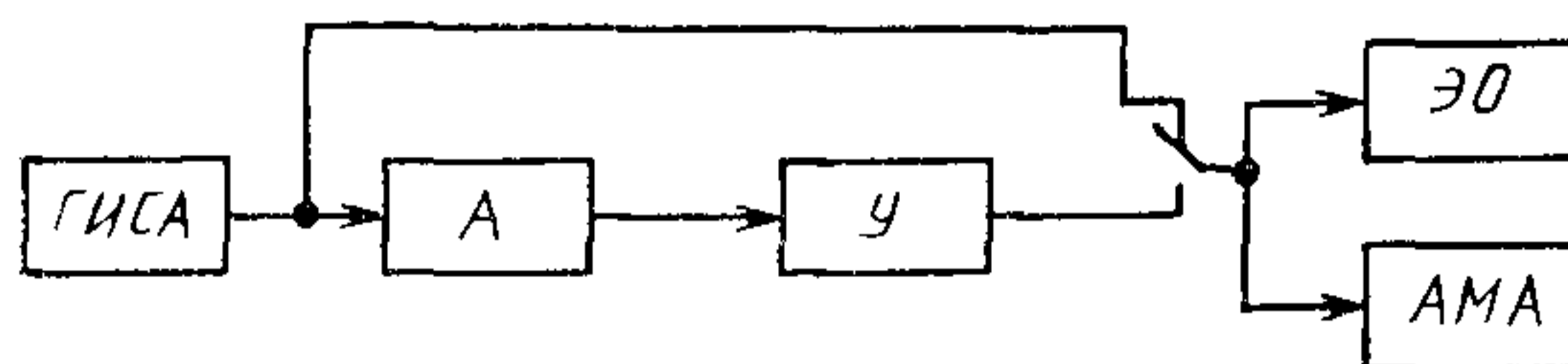
2.1.3. Амплитудный многоканальный анализатор (АМА) со следующими параметрами:

количество каналов — не менее 8192;

интегральная и дифференциальная нелинейность в диапазоне входных сигналов от 0,2 до 10 В — не более 0,05 и 1% соответственно.

### 2.2. Подготовка к измерению

2 2.1. Схема соединения приборов приведена на черт. 2.



Черт 2

2 2 2 Подготовка приборов и аппаратуры по п. 1.2.2.

2 3. Проведение измерения

2 3.1. Установить в положении переключателя 1 на выходе ГИСА сигнал положительной полярности с временем нарастания 200 нс и амплитудой, равной максимальной линейной амплитуде выходного импульса усилителя, указанной в технической документации на усилитель, но не более 10 В, и набрать пик амплитудного распределения генератора на АМА.

Примечание Лимб отсчетного устройства регулятора амплитуды ГИСА должен находиться в максимальном положении, для попадания пика генератора на экран анализатора следует пользоваться потенциометром нормализации ГИСА.

2 3.2. В положении переключателя 2 коэффициент усиления усилителя установить в соответствии с технической документацией, утвержденной в установленном порядке, а коэффициент деления аттенюатора подбирают так, чтобы выходной импульс усилителя достигал максимальной амплитуды выходного импульса в линейном диапазоне, указанной в технической документации на усилитель. Набрать пик амплитудного распределения импульсов усилителя.

2.3.3. Пользуясь потенциометром плавной регулировки усиления усилителя, совместить максимумы пиков усилителя и генератора на АМА. Набрать поочередно амплитудные распределения импульсов генератора и усилителя с количеством отсчетов не менее 1000 и определить центроиды пиков.

Уменьшая амплитуду импульсов ГИСА, произвести измерения на АМА центроид пиков генераторов  $N_1$  и усилителя  $M_1$  в точках, указанных в документации на усилитель.

2.4. Обработка результатов

Определяют интегральную нелинейность (ИНЛ) усилителя, в процентах, по формуле

$$\text{ИНЛ} = \frac{\Delta N_1^{\max}}{N_1^{\max}} \cdot 100, \quad (2)$$

где  $\Delta N_1^{\max}$  — максимальное значение разностей, рассчитанных по формуле

$$\Delta N_i = N_i - \frac{M_i - a}{b}, \quad (3)$$

соответствующее максимальному отклонению от прямой, построенной по методу наименьших квадратов;

$N_i^{\max}$  — числовое значение центроиды пика генератора при максимальной амплитуде импульсов генератора, каналов.

Коэффициенты линейной регрессии  $a$  и  $b$  определяют по формулам:

$$a = \frac{\sum_{i=1}^m M_i \sum_{i=1}^m N_i^2 - \sum_{i=1}^m N_i \sum_{i=1}^m N_i M_i}{m \sum_{i=1}^m N_i^2 - (\sum_{i=1}^m N_i)^2}, \quad (4)$$

$$b = \frac{m \sum_{i=1}^m N_i M_i - \sum_{i=1}^m N_i \sum_{i=1}^m M_i}{m \sum_{i=1}^m N_i^2 - (\sum_{i=1}^m N_i)^2}, \quad (5)$$

где  $m$  — количество точек при измерении интегральной нелинейности.

2.5. Для усилителей, имеющих интегральную нелинейность не более 0,1%, допускается применение метода измерения, рекомендованного стандартом МЭК 340.

Разд. 2. (Измененная редакция, Изм. № 3).

### 3. МЕТОД ИЗМЕРЕНИЯ МАКСИМАЛЬНОЙ ЛИНЕЙНОЙ АМПЛИТУДЫ ВЫХОДНОГО ИМПУЛЬСА

3.1. Максимальную линейную амплитуду выходного импульса определяют по результатам измерения интегральной нелинейности, указанным в п. 2.4, как наибольшую амплитуду выходного импульса, при которой значение интегральной нелинейности не превышает значения, указанного в технической документации на усилитель.

### 4. МЕТОД ИЗМЕРЕНИЯ ИЗМЕНЕНИЯ КОЭФФИЦИЕНТА УСИЛЕНИЯ И УРОВНЯ ПОСТОЯННОЙ СОСТАВЛЯЮЩЕЙ НА ВЫХОДЕ УСИЛИТЕЛЯ В ДИАПАЗОНЕ РАБОЧИХ ТЕМПЕРАТУР

#### 4.1. Аппаратура

4.1.1. Аппаратура — по п. 2.1.

4.1.2. Цифровой микровольтметр с пределом измерения до 0,1 мВ.

4.1.3. Климатическая камера по ГОСТ 12997—84.

#### 4.2. Подготовка к измерениям

4.2.1. В климатической камере разместить усилитель и установить нормальные условия. Измерительные приборы устанавливаются вне климатической камеры.

4.2.2. Подготовка к измерениям — по пп. 2.2.1, 2.2.2.

4.3. Проведение измерений

4.3.1. Проводятся измерения по пп. 2.3.1, 2.3.2. Пользуясь потенциометром плавной регулировки усиления усилителя, установить пик усилителя на экране анализатора таким образом, чтобы разница между максимумами пиков не превышала 100 каналов.

4.3.2. Определить центры пиков генератора и усилителя. Количество импульсов в пике должно быть не менее 1000.

4.3.3. Отключить генератор от входа усилителя и измерить с помощью цифрового милливольтметра выходное напряжение усилителя.

4.3.4. Повторить измерения по пп. 4.3.2, 4.3.3 при наименьшей и наибольшей температурах рабочих условий, приведенных в технической документации на усилитель.

4.4. Обработка результатов

4.4.1. Изменение коэффициента усиления в диапазоне рабочих температур  $\delta A_{t^\circ}$ , %/°C, определяют по формулам:

$$\delta A_{t^\circ -} = \left[ \frac{(N_- - M_-) - (N_0 - M_0)}{\Delta t \cdot N_0} \right] \cdot 100, \quad (6)$$

$$\delta A_{t^\circ +} = \left[ \frac{(N_+ - M_+) - (N_0 - M_0)}{\Delta t \cdot N_0} \right] \cdot 100, \quad (7)$$

где  $\delta A_{t^\circ -}$ ,  $\delta A_{t^\circ +}$  — изменение коэффициента усиления при пониженной и повышенной температурах соответственно, %/°C;

$N_0$ ,  $M_0$  — численные значения центроид пиков генератора и усилителя при нормальной температуре соответственно;

$N_-$ ,  $M_-$ ,  $N_+$ ,  $M_+$  — численные значения центроид пиков генератора и усилителя при пониженной и повышенной температурах соответственно;

$\Delta t$  — разность температур относительно нормальной, °C.

4.4.2. Изменение уровня постоянной составляющей на выходе усилителя  $\delta$ , мВ/°C, определяют по формулам:

$$\delta_- = \frac{(U_0 - U_+)}{\Delta t}, \quad (8)$$

$$\delta_+ = \frac{(U_0 - U_-)}{\Delta t}, \quad (9)$$

где  $\delta_-$ ,  $\delta_+$  — изменение уровня постоянной составляющей на вы-

ходе усилителя при пониженной и повышенной температурах соответственно, мВ/°С;  
 $U_0, U_-, U_+$  — напряжение на выходе усилителя при нормальной, пониженной и повышенной температурах соответственно, мВ.

Разд. 4. (Измененная редакция, Изм. № 3).

## 5. МЕТОД ИЗМЕРЕНИЯ ДОЛГОВРЕМЕННОЙ НЕСТАБИЛЬНОСТИ КОЭФФИЦИЕНТА УСИЛЕНИЯ

5.1. Аппаратура — по п. 2.1.

5.2. Подготовка к измерениям — по пп. 2.2.1, 2.2.2.

5.3. Проведение измерений — по п. 4.3.1. Центроиды пиков генератора  $N_i$  и усилителя  $M_i$  определяются по п. 4.3.2 каждый час в течение времени непрерывной работы усилителя, указанного в технической документации на усилитель.

5.4. Обработка результатов

Долговременную нестабильность коэффициента усиления усилителя  $\delta A_t$ , в процентах, определяют по формуле

$$\delta A_t = \left[ \frac{(N_i - M_i) - \left( \frac{\sum^m (N_i - M_i)}{m} \right)}{N_1} \right]_{\max} \cdot 100, \quad (10)$$

где  $N_i$  и  $M_i$  — численные значения положения центроид пиков генератора и усилителя при  $i$ -ом измерении;

$N_1$  — численное значение центроиды пика генератора при первом измерении;

$m$  — количество измерений.

Разд. 5. (Измененная редакция, Изм. № 3).

## 6. МЕТОД ИЗМЕРЕНИЯ ВРЕМЕНИ НАРАСТАНИЯ И ВРЕМЕНИ СПАДА ВЫХОДНОГО ИМПУЛЬСА

6.1. Аппаратура

6.1.1. Аппаратура — по п. 1.1.

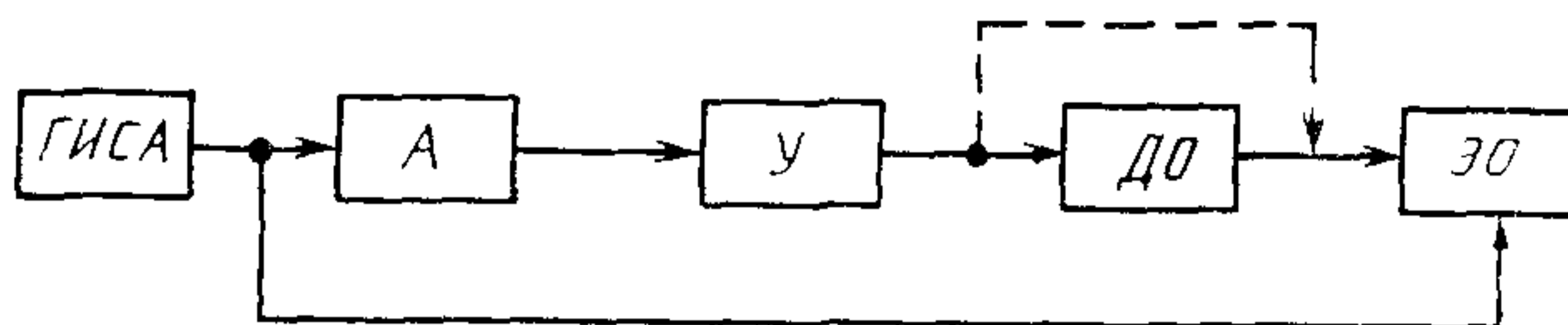
6.1.2. Атенюатор — по п. 2.1.2.

6.1.3. Диодный ограничитель (ДО). Для защиты осциллографа от амплитудных перегрузок используются два импульсных диода, подключенных к его входу параллельно и в противоположных направлениях, и нагрузочный резистор 1 кОм; время восстановления диодов не должно превышать  $1/3$  от времени нарастания переходной характеристики усилителя.

6.2. Подготовка к измерению

6.2.1. Схема соединения приборов приведена на черт. 3.





Черт. 3

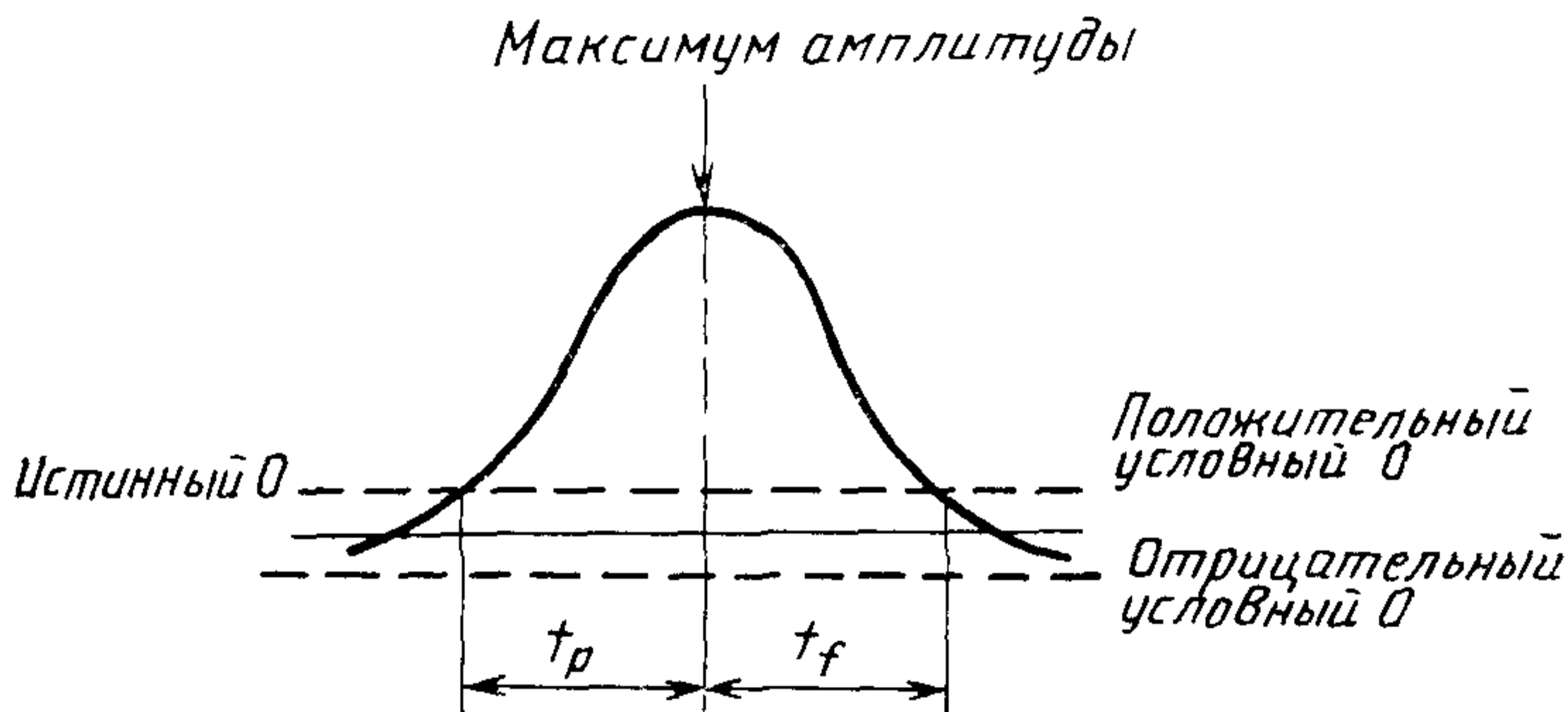
6.2.2. Подготовка приборов и аппаратуры — по п. 1.2.2.

### 6.3. Проведение измерения

Измерения проводятся при значениях коэффициента усиления и постоянных времени формирования, указанных в технической документации на усилитель.

ГИСА и аттенюатор настраиваются для получения выходной амплитуды сигнала усилителя, указанной в технической документации на усилитель, при отключенном ДО.

Подключить ДО и настроить ЭО так, чтобы можно было наблюдать сигналы, имеющие значения 1 или 0,1% максимальной амплитуды выходного сигнала усилителя, которые называют условным нулем. Форма сигнала на выходе ДО приведена на черт. 4.



Черт 4

Принятое относительное значение условного нуля должно быть указано в технической документации на усилитель.

### 6.4. Обработка результатов

Время нарастания  $t_p$  и время спада  $t_f$  отсчитываются непосредственно по экрану осциллографа между моментами пересечения импульса условного нуля и достижением максимума.

6.5. Для усилителей, выполненных на основе время — зависимых фильтров, допускается применять другие методы измерения формы импульса, которые следует приводить в технической документации на усилитель.

Разд. 6. (Измененная редакция, Изм. № 3).

## 6а. МЕТОД ИЗМЕРЕНИЯ ВРЕМЕНИ НАРАСТАНИЯ И ВРЕМЕНИ СПАДА ВЫХОДНОГО ИМПУЛЬСА ПРИ ВКЛЮЧЕННЫХ ЦЕПЯХ ФОРМИРОВАНИЯ СИГНАЛА

### 6а.1. Аппаратура

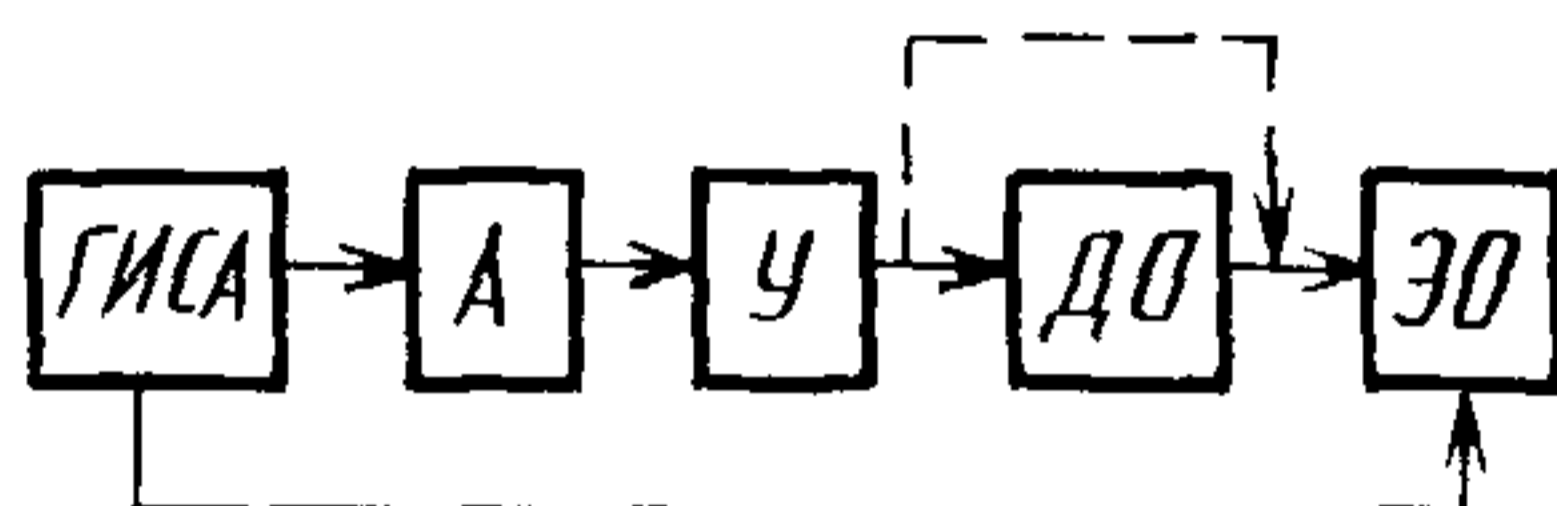
6а.1.1. Аппаратура — по п. 1.1.

6а.1.2. Атенюатор — по п. 2.1.2.

6а.1.3. Диодный ограничитель (ДО). Для защиты осциллографа от амплитудных перегрузок используют два импульсных диода, подключенные к его входу параллельно и в противоположных направлениях, время восстановления обратного сопротивления диодов не должно превышать  $1/3$  от времени нарастания переходной характеристики усилителя.

### 6а.2 Подготовка к измерению

6а.2.1. Схема соединения приборов приведена на черт. 4а.



Черт 4а

6а.2.2. Подготовка приборов и аппаратуры — по п. 1.2.2.

6а.2.3. Проведение измерения.

Измерение проводят для значений времени формирования сигнала и коэффициента усиления, указанных в технических условиях на усилители конкретного типа.

Настраивают ГИСА для получения выходной амплитуды усилителя, указанной в технических условиях, при отключенном ДО. Подключают ДО ко входу ЭО и устанавливают его чувствительность так, чтобы можно было наблюдать сигналы, имеющие значения, соответствующие 1 и 0,1% максимальной амплитуды сигнала, которые называют условным нулем.

Определяют по ЭО временной интервал между временем пересечения импульсом условного нуля и временем достижения максимальной амплитуды импульса. Принятое относительное значение условного нуля должно быть указано в технических условиях на усилители конкретного типа.

Разд. 6а. (Введен дополнительно, Изм. № 2).

## 7. МЕТОД ИЗМЕРЕНИЯ МАКСИМАЛЬНОЙ ВХОДНОЙ ЗАГРУЗКИ

### 7.1. Аппаратура

7.1.1. Блок детектирования (БД) с полупроводниковым детектором (Дет.) и зарядочувствительным предусилителем (ПУ). Тип детектора должен быть указан в технической документации на усилитель.

Максимальная входная нагрузка БД должна быть не меньше максимальной входной нагрузки испытуемого усилителя.

7.1.2. Источник ионизирующего излучения (ИИИ). Тип ИИИ должен обеспечивать максимальную входную нагрузку и быть указан в технической документации на усилитель.

7.1.3. Быстрый канал (БК), состоящий из быстрого усилителя (БУ) и дискриминатора (Д), должен обеспечивать формирование импульсов, частота следования которых соответствует входной нагрузке, и иметь регулировку порога дискриминации для отстройки от шумов. Для этих целей допускается использовать БК испытуемого усилителя при его наличии.

7.1.4. Измеритель скорости счета (ИСС) должен обеспечивать измерение входной нагрузки усилителя в соответствии с требованиями, приведенными в технической документации на усилитель.

7.1.5. Режектор наложений (Реж.) используется для подавления импульсов, искаженных наложениями, и подключается ко входу АМА.

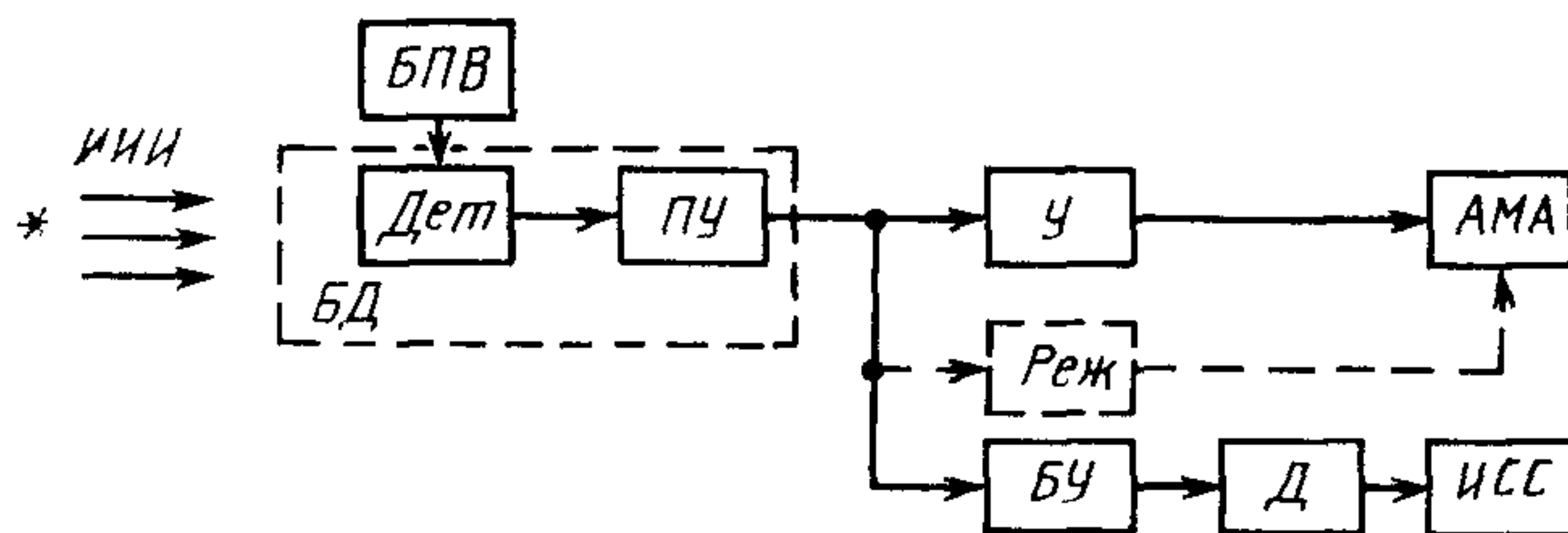
7.1.6. Высоковольтный блок питания (БПВ) должен обеспечивать подачу рабочего напряжения детектора требуемой полярности в соответствии с требованиями технической документации на БД.

7.1.7. АМА с характеристиками, указанными в технической документации на усилитель.

7.1.8. Электронный осциллограф (ЭО) — по п. 1.1.2.

7.2. Подготовка к измерению

7.2.1. Схема соединения приборов приведена на черт. 5.



Черт. 5

7.2.2. Подготовка приборов и аппаратуры — по п. 1.2.2.

7.3. Проведение измерений

Значение постоянных времени формирования и коэффициента усиления усилителя должны быть установлены в соответствии с

требованиями технической документации на усилитель. Должна быть проведена настройка органов управления усилителя и аппаратуры: проведена настройка цепочки компенсации полюса нулем (при его наличии), порога дискриминации и другое в соответствии с техническими характеристиками на усилитель.

Входную нагрузку установить за счет изменения расстояния между ИИИ и БД либо за счет выбора активности ИИИ.

Произвести набор амплитудного распределения ИИИ при значениях входных нагрузок, указанных в технической документации на усилитель. Количество отсчетов в пике, указанном в технической документации на усилитель, не менее  $10^4$ . Измерить энергетическое разрешение в абсолютных ( $\eta$ ) или относительных ( $\Delta N$ ) единицах и значение центроиды ( $N$ ) пика с интересующей энергией, входную нагрузку усилителя.

#### 7.4. Обработка результатов

Оценка устойчивости усилителя к входной нагрузке производится по изменению энергетического разрешения и смещению центроиды пика.

Изменение энергетического разрешения  $\Delta\eta$ , в процентах, рассчитывают по формуле

$$\Delta\eta = \frac{\eta_2 - \eta_1}{\eta_1} \cdot 100, \quad (11)$$

где  $\eta_1$  и  $\eta_2$  — значения энергетического разрешения при малой и максимальной выходных нагрузках соответственно, кэВ.

Смещение центроиды пика  $\Delta$ , в процентах, рассчитывают по формуле

$$\Delta = \frac{|N_2 - N_1|}{N_1} \cdot 100, \quad (12)$$

где  $N_1$  и  $N_2$  — положение центроиды пика при малой и максимальной выходных нагрузках соответственно.

7.5. Допускается использовать в качестве источника статической нагрузки другую аппаратуру, например, генератор случайно распределенных во времени импульсов.

7.6. Допускается производить оценку влияния максимальной входной нагрузки по генераторному реперу в соответствии со стандартом МЭК 340.

Разд. 7. (Измененная редакция, Изм. № 3).

**7а. МЕТОД ОПРЕДЕЛЕНИЯ ПАРАМЕТРОВ, ХАРАКТЕРИЗУЮЩИХ ВЛИЯНИЕ ЧАСТОТЫ СЛЕДОВАНИЯ ВХОДНЫХ ИМПУЛЬСОВ НА СМЕЩЕНИЕ И ШИРИНУ МАКСИМУМА РАСПРЕДЕЛЕНИЯ АМПЛИТУД ВЫХОДНЫХ ИМПУЛЬСОВ С ИСПОЛЬЗОВАНИЕМ БЛОКА ДЕТЕКТИРОВАНИЯ С ПОЛУПРОВОДНИКОВЫМ ДЕТЕКТОРОМ**

7а.1. Аппаратура

7а.1.1. Источник высоковольтного питания (ИВП) — по ГОСТ 18230—72.

7а.1.2. Генератор импульсов стабильной амплитуды (ГИСА) — по п. 1.1.1.

7а.1.3. Источник ионизирующего излучения (ИИИ).

7а.1.4. Блок детектирования с полупроводниковым детектором (БД ППД).

7а.1.5. Предусилитель (ПУ).

7а.1.6. Многоканальный анализатор (МА).

7а.1.7. Формирователь сигнала и задержки (ФСЗ).

7а.1.8. Быстрый усилитель (БУ).

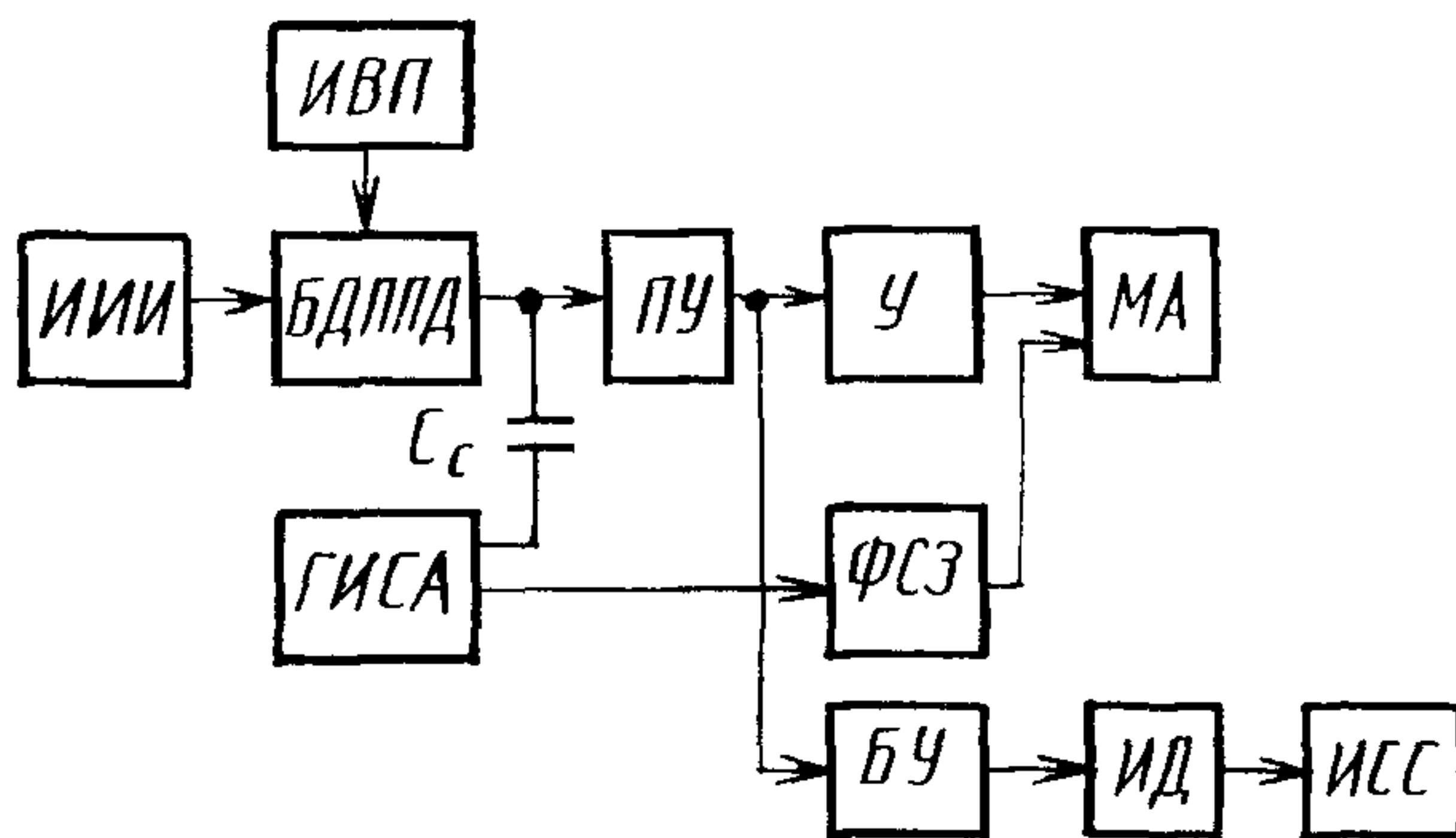
7а.1.9. Дискриминатор (ИД).

7а.1.10. Измеритель средней скорости счета импульсов (ИСС).

Требования к аппаратуре по пп. 7а.1.3—7а.1.10 должны быть указаны в технических условиях на усилители конкретного типа.

7а.2. Подготовка к измерению

7а.2.1. Схема соединения приборов приведена на черт. 5а.



Черт. 5а

Примечание.  $C_c$  — емкость для задания входного заряда, входит в состав ПУ.

7а.2.2. Подготовка приборов и аппаратуры — по п. 1.2.2.

7а.3. Проведение измерения

Входную нагрузку устанавливают за счет выбора расстояния между ИИИ и БДППД или за счет выбора активности ИИИ. За-

грузку определяют по ИСС. При этом порог дискриминатора ИД устанавливают примерно в пять раз выше уровня среднеквадратичного шума. При измерении загрузки допускается регулировать порог дискриминатора так, чтобы счет импульсов от шумов не превышал 0,5% максимальной загрузки, указанной для проверяемого усилителя.

При малых загрузках пик полного поглощения излучения рекомендуется устанавливать на уровне 70% максимальной номинальной амплитуды линейного выходного сигнала усилителя, а амплитуду импульсов ГИСА — на уровне 90%.

МА используют в режиме совпадений для исключения эффектов от загрузки в аналого-цифровом преобразователе (АЦП).

Необходимо, чтобы входные каскады АЦП были гальванически связаны с предшествующей схемой.

Значения параметров цепей формирования должны быть установлены в соответствии с требованиями технических условий на усилители конкретного типа.

Переключают МА в режим совпадений, при котором проводят регистрацию импульсов генератора. Измеряют номер канала  $N_1$ , соответствующий максимуму амплитудного распределения регистрируемых импульсов генератора, а также ширину распределения на полувысоте  $\Delta N_1$ . Затем ИИИ приближают к блоку детектирования на расстоянии, при котором показания измерителя средней скорости счета соответствуют максимальной загрузке, указанной в технических условиях на усилители конкретного типа.

Проводят измерение положения максимума амплитудного распределения  $N_2$  и ширины распределения на полувысоте  $\Delta N_2$ .

7а.4. Обработка результатов — по п. 7.4.

## **8. МЕТОД ИЗМЕРЕНИЯ ВРЕМЕНИ ВОССТАНОВЛЕНИЯ КОЭФФИЦИЕНТА УСИЛЕНИЯ ПОСЛЕ АМПЛИТУДНОЙ ПЕРЕГРУЗКИ**

### **8.1. Аппаратура**

8.1.1. Аппаратура — по п. 1.1.

8.1.2. Генератор сигналов высокочастотный (ГВЧ), вырабатывающий напряжение синусоидальной формы с периодом колебаний, не превышающим  $1/5$  от длительности импульсов, формируемых усилителем.

### **8.2. Подготовка к измерению**

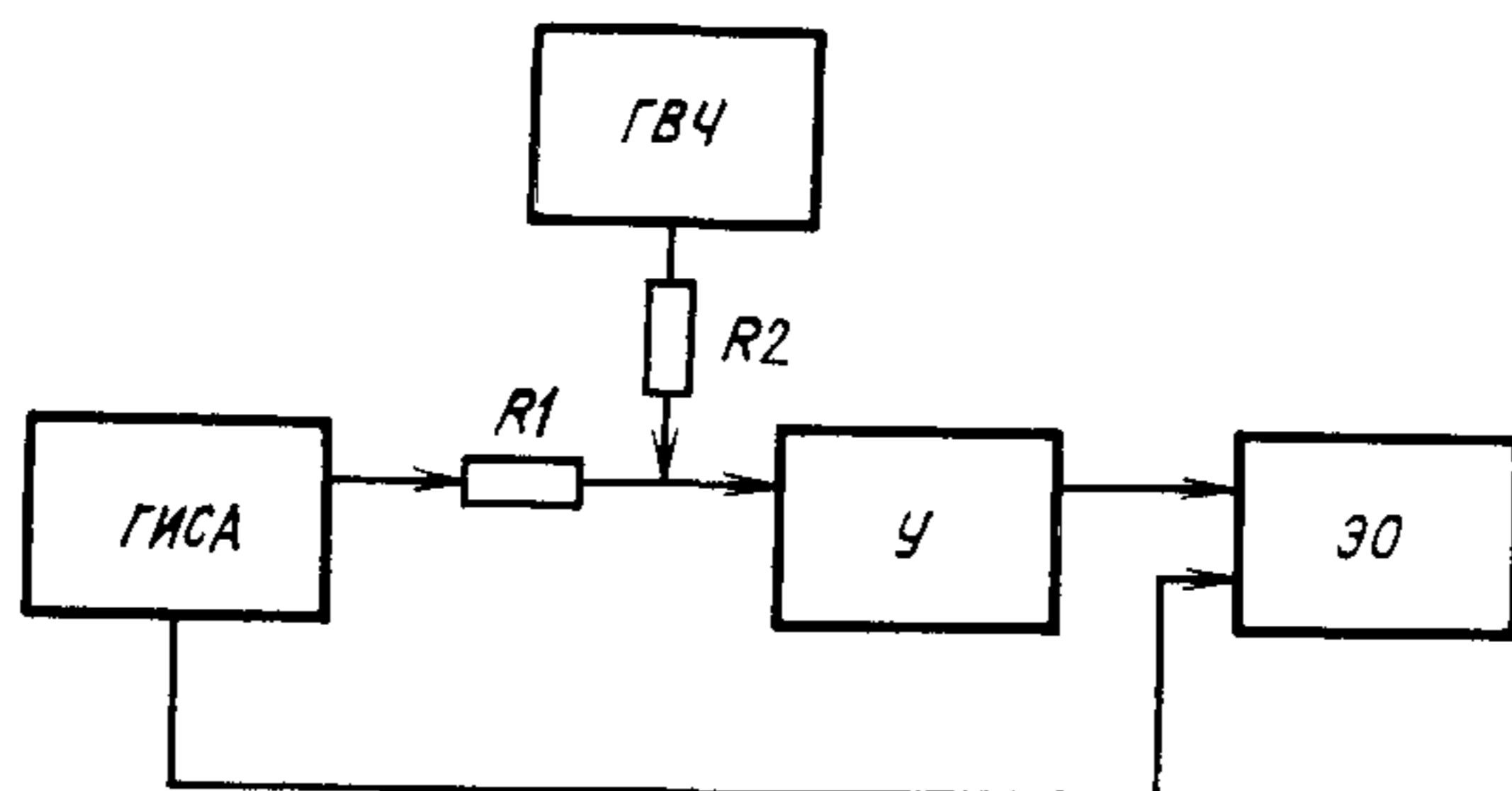
8.2.1. Схема соединения приборов приведена на черт. 6.

8.2.2. Подготовка приборов и аппаратуры — по п. 1.2.2.

### **8.3. Проведение измерения**

Амплитуду сигналов с генератора синусоидального сигнала подбирают так, чтобы сигнал на выходе составлял примерно 20% от максимальной линейной амплитуды выходного импульса.

После поступления на вход усилителя перегружающего сигнала усилитель на определенное время прекращает усиливать поступающие на его вход импульсы.

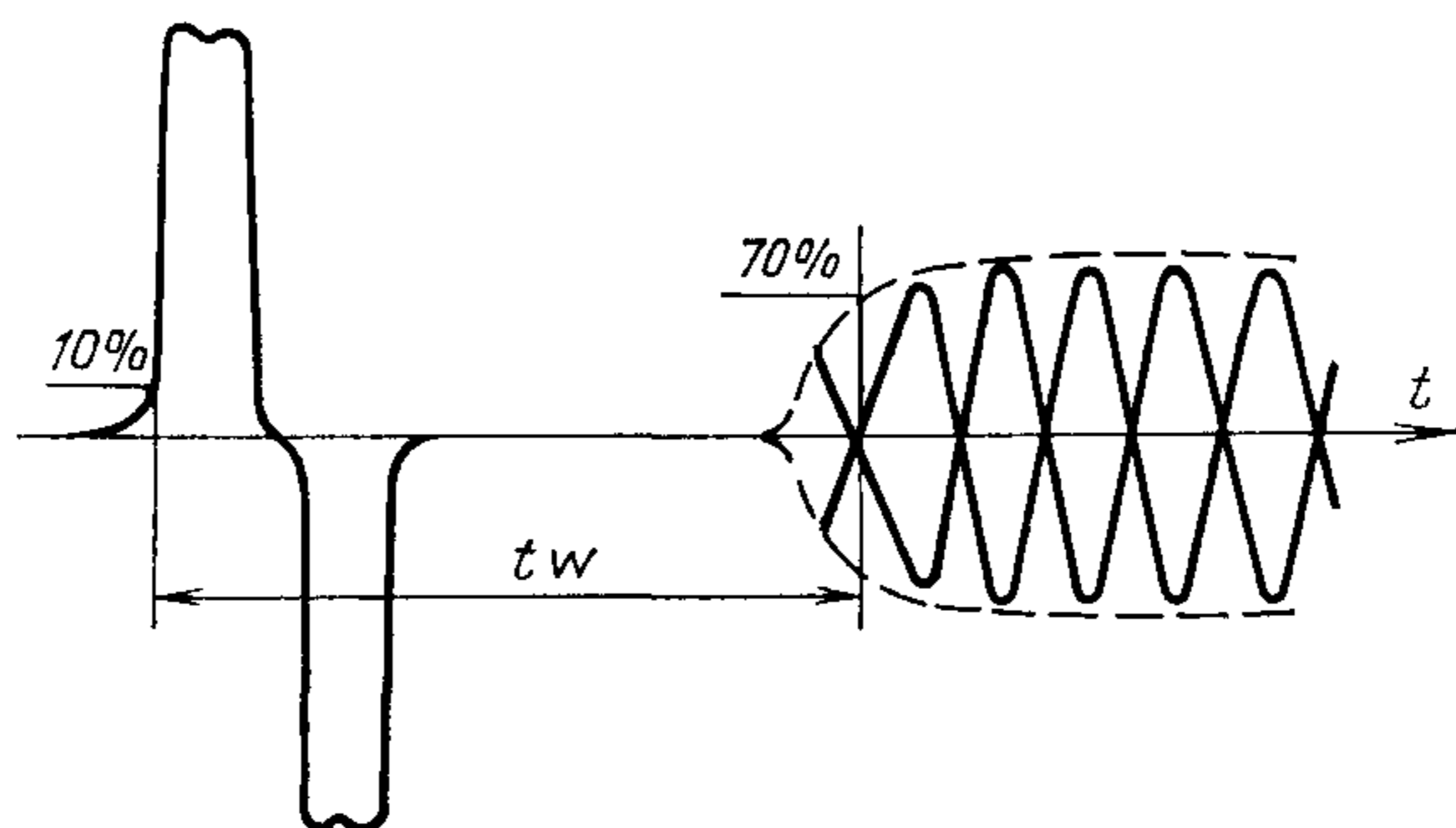


Черт. 6

Время восстановления коэффициента усиления после амплитудной перегрузки  $t_W$  отсчитывают от начала фронта (10% от максимального значения) перегружающего импульса до момента, когда амплитуда синусоидального сигнала достигает 70% своего максимального значения, определенного до подачи перегружающего импульса.

Сигналы от генератора импульсов и генератора синусоиды смешивают на резистивной цепи ( $R_1$  и  $R_2$ ) и подают на вход усилителя.

Сигнал, который должен наблюдаться при этом на экране осциллографа, приведен на черт. 7.



Черт. 7

Измерение проводят при определенных значениях перегрузки для значений коэффициента усиления и постоянных времени формирования, указанных в технической документации на усилитель.

#### 8.4. Обработка результатов

Время восстановления коэффициента усиления  $t_W$  в секундах отсчитывают непосредственно по экрану осциллографа.

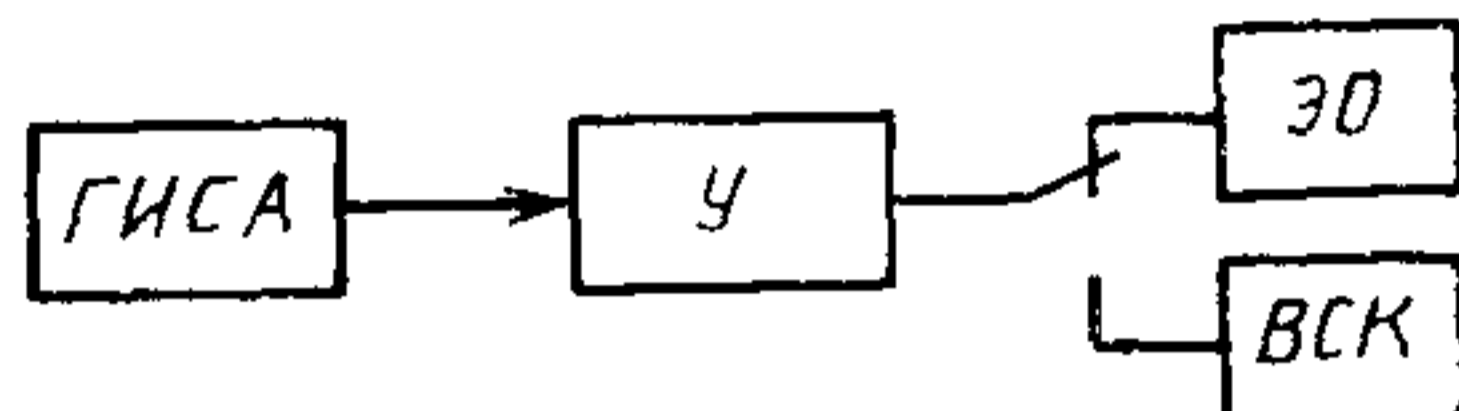
**9. МЕТОД ИЗМЕРЕНИЯ УРОВНЯ ШУМА, ПРИВЕДЕННОГО КО ВХОДУ****9.1. Аппаратура**

9.1.1. Аппаратура — по п. 1.1.

9.1.2. Среднеквадратичный вольтметр (ВСК) с полосой пропускания от 20 Гц до 10 МГц, пределами измерения от 0,1 мВ до 1 В, погрешностью измерения от 2,5 до 4%.

**9.2. Подготовка к измерению**

9.2.1. Схема соединения приборов приведена на черт. 8.



Черт. 8

9.2.2. Подготовка приборов и аппаратуры — по п. 1.2.2.

**9.3. Проведение измерения**

9.3.1. На усилителе установить постоянную времени формирования и при помощи ГИСА и осциллографа — коэффициент усиления  $K$  (согласно п. 1.1), указанные в технической документации, при которых производится измерение уровня шума, приведенного ко входу.

9.3.2. Отключить от входа усилителя ГИСА, подключить к выходу усилителя ВСК и измерить уровень шумов усилителя  $U_{\text{вых.ш.}}$ .

**9.4. Обработка результатов**

Значение уровня шума, приведенного ко входу  $U_{\text{вх.ш.}}$ , мкВ, определяют по формуле

$$U_{\text{вх.ш.}} = \frac{U_{\text{вых.ш.}}}{K} \quad (13)$$

9.5. Для усилителей, имеющих порог дискриминации (например, для усилителей, выполненных на основе время — зависимых фильтров), допускается применять другие методы, которые необходимо приводить в технической документации.

Разд. 9. (Измененная редакция, Изм. № 3).



## ИНФОРМАЦИОННЫЕ ДАННЫЕ

- 1. РАЗРАБОТАН И ВНЕСЕН** Министерством атомной и энергетической промышленности СССР
- 2. УТВЕРЖДЕН И ВВЕДЕН В ДЕЙСТВИЕ** Постановлением Государственного комитета стандартов Совета Министров СССР от 07.06.74 № 1415
- 3. Периодичность проверки** — 5 лет
- 4. Стандарт соответствует стандарту МЭК 340**
- 5. ССЫЛОЧНЫЕ НОРМАТИВНО-ТЕХНИЧЕСКИЕ ДОКУМЕНТЫ**

Обозначение НТД на который дана ссылка	Номер пункта подпункта
ГОСТ 12997—84	Вводная часть, 4 1 3

- 6. ПЕРЕИЗДАНИЕ** (август 1990 г.) с Изменениями № 1, 2, 3, утвержденными в октябре 1980 г., июле 1985 г., июне 1990 г. (ИУС 12—80, 11—85, 9—90)
- 7. Срок действия продлен до 01.01.96 г.** Постановлением Госстандарта СССР от 18.06.90 № 1626

*Редактор Л. Д. Курочкина*  
*Технический редактор М. М. Герасименко*  
*Корректор Л. В. Сницарчук*

**Сдано в наб. 15.08.90 Подп. в печ. 31.10 90 1,25 усл. п. л. 1,25 усл. кр-отт. 0,97 уч изд. л.**  
**Тир. 4000 Цена 20 к.**

---

**Ордена «Знак Почета» Издательство стандартов, 123557, Москва, ГСП,  
Новопресненский пер., д. 3.**  
**Вильнюсская типография Издательства стандартов, ул. Даряус и Гирено, 39. Зак. 1391.**