

М Е Ж Г О С У Д А Р С Т В Е Н Н Ы Й С Т А Н Д А Р Т

**ИЗМЕРИТЕЛИ УРОВНЯ
ЭЛЕКТРИЧЕСКИХ СИГНАЛОВ**

**ОБЩИЕ ТЕХНИЧЕСКИЕ ТРЕБОВАНИЯ
И МЕТОДЫ ИСПЫТАНИЙ**

Издание официальное

М Е Ж Г О С У Д А Р С Т В Е Н Н Ы Й С Т А Н Д А Р Т**ИЗМЕРИТЕЛИ УРОВНЯ ЭЛЕКТРИЧЕСКИХ СИГНАЛОВ****Общие технические требования и методы испытаний****ГОСТ
23854—79**Level meters of electrical signals.
General technical requirements and test methods

ОКП 66 5800

Дата введения **01.07.80**

Настоящий стандарт распространяется на измерители уровня (далее — ИУ) аналоговых электрических сигналов в диапазоне частот каналов и трактов Единой автоматизированной сети связи (ЕАСС), применяемые в процессе строительства и эксплуатации первичной сети, образованной при помощи систем передачи ЕАСС, вторичных телефонной и телеграфной сетей и сети передачи данных, линейно-кабельных сооружений связи, а также при производстве соответствующего оборудования.

Термины, применяемые в настоящем стандарте, и их пояснения приведены в приложении.
(Измененная редакция, Изм. № 4).

1. ТЕХНИЧЕСКИЕ ТРЕБОВАНИЯ

1.1. ИУ должны соответствовать требованиям настоящего стандарта, ГОСТ 22261, техническому заданию (ТЗ) и техническим условиям (ТУ) на приборы конкретного типа.

(Измененная редакция, Изм. № 4).

1.2. По способу измерений ИУ подразделяют на:

широкополосные ИУ-1;

избирательные ИУ-2;

универсальные ИУ-3.

1.3. Диапазон частот сигналов, измеряемых ИУ, должен соответствовать диапазонам частот каналов и трактов, для которых предназначен измеритель уровня. Допускается расширение диапазонов частот относительно номинальных, если это требуется при настройке соответствующих каналов и трактов, что определяется требованиями на разработку.

Метрологические характеристики ИУ, зависящие от частоты входного сигнала, следует нормировать для диапазонов частот каждого из каналов и трактов.

1.4. ИУ должны быть проградуированы в абсолютных уровнях сигнала (далее — уровнях) по напряжению в децибелах (дБ). Абсолютный нулевой уровень 0 дБн по напряжению соответствует 0,7746 В.

В отдельных случаях допускается градуировка ИУ в абсолютных уровнях по мощности. Абсолютный нулевой уровень по мощности 0 дБм соответствует 1 мВ·А (или 1 мВт). При этом в ТЗ на ИУ конкретного типа указывается способ градуировки.

(Измененная редакция, Изм. № 3, 4).

1.5. ИУ самостоятельно или в составе комплектов по требованию заказчиков могут быть предназначены для измерений, кроме уровней сигналов, ряда других параметров каналов и трактов ЕАСС (затухания несогласованности, затухания асимметрии и т. п.).

1.6. ИУ, предназначенные для измерения нескольких параметров, должны иметь несколько шкал, проградуированных в соответствующих единицах, либо снабжаться пересчетными таблицами.

1.7. (Исключен, Изм. № 2).



1.8. Диапазон и пределы измерений

1.8.1. (Исключен, Изм. № 4).

1.8.2. Пределы измерений для многодиапазонных ИУ должны соответствовать отметке «0 дБ» аналоговых приборов или конечным значениям переключаемых поддиапазонов ИУ с цифровым отсчетом (далее — цифровых ИУ).

Значения пределов измерений для всех положений переключателя или значение ступеней переключения устанавливаются в ТЗ. Для аналоговых ИУ значение ступени переключателя пределов измерения выбирают из ряда: 0,01; 0,1; 1; 5; 10 дБ. Для цифровых ИУ значение ступени переключателя пределов измерения должно быть равно или более 10 дБ и кратно 10 дБ.

(Измененная редакция, Изм. № 4).

1.8.3. Конечное значение шкалы аналоговых ИУ должно быть не менее +1 дБ.

(Измененная редакция, Изм. № 2).

1.8.4. Начальное значение шкалы аналоговых ИУ следует выбирать из ряда: —5, —10, —15, —20, —30 дБ.

1.8.5. В ИУ может применяться дополнительная двусторонняя шкала с нулевой отметкой посередине и конечными значениями, выбираемыми из ряда: $\pm 0,5$; ± 1 ; $\pm 1,5$; ± 2 ; ± 3 дБ.

1.8.4, 1.8.5. (Измененная редакция, Изм. № 3).

1.8.6. Для цифровых ИУ значение единицы счета младшего разряда индикации должно быть не более 0,1 дБ.

1.9. Для ИУ-1, а также ИУ-2 и ИУ-3, имеющих полосы пропускания 1740 Гц и более, в ТЗ на ИУ следует указывать тип детектора (линейный, квадратичный и т. п.) и допускаемое отношение максимального значения входного сигнала к среднеквадратическому, если детектор отличается от линейного.

(Измененная редакция, Изм. № 4).

1.10. Предел допускаемого значения основной погрешности (далее — основная погрешность) ИУ нормируется для нормальных условий применения пределом допускаемых значений в децибелах на частотах, устанавливаемых в ТЗ.

Основную погрешность нормируют в виде составляющих (погрешность калибровки, погрешность ступенчатой регулировки пределов измерения, погрешность на оцифрованных отметках шкалы аналоговых ИУ или погрешность, зависящая от показаний цифровых ИУ), когда ее значение превышает $\pm 0,2$ дБ.

(Измененная редакция, Изм. № 4).

1.11—1.13. (Исключены, Изм. № 4).

1.14. Предел дополнительной погрешности (далее — дополнительная погрешность) ИУ следует нормировать в децибелах пределом допускаемой погрешности при изменении напряжения питания и пределом погрешности при изменении температуры окружающего воздуха в рабочих условиях применения либо на каждые 10 °С или 1 °С изменения температуры окружающего воздуха в рабочих условиях применения.

(Измененная редакция, Изм. № 2, 3).

1.15. Неравномерность частотной характеристики ИУ следует нормировать в номинальном диапазоне частот ИУ относительно частоты калибровки или частоты, указанной в ТЗ на ИУ конкретного типа.

Если ИУ предназначен для измерения нескольких видов каналов и трактов ЕАСС, имеющих рабочие диапазоны частот в пределах номинального, то нормирование следует выполнять также в каждом из этих диапазонов относительно частот, указанных в ТЗ на ИУ конкретного типа.

1.16. ИУ-2 и ИУ-3 в избирательном режиме должны позволять проводить измерения при наличии на входе одновременно с измеряемым сигналом помех: шумовой, уровень которой эквивалентен загрузке канала или тракта, для работы на которых предназначен прибор, и синусоидальной, уровень которой соответствует уровню контрольной или измерительной частоты, присутствующей в канале (тракте).

Погрешность измерения, допускаемый свободный от мешающих сигналов участок спектра, в котором проводят измерения, а также допускаемые режимы работы ИУ должны указываться в ТЗ на ИУ конкретного типа.

1.15, 1.16. (Измененная редакция, Изм. № 4).

1.17. Для ИУ-2 и ИУ-3 должны быть нормированы следующие характеристики избирательных свойств.

1.17.1. Ширина полосы пропускания в Гц (кГц) на уровне 3 дБ в пределах, указанных в ТЗ на ИУ конкретного типа.

(Измененная редакция, Изм. № 4).

1.17.2. Избирательность — в виде значения затухания при соответствующих расстройках относительно средней частоты настройки.

Для полос пропускания, соответствующих измерению невзвешенного шума в полосе канала ТЧ (3100 и 1740 Гц), избирательность следует нормировать при расстройках 1,7 (2), 4, 24 кГц и более.

Для полос пропускания, используемых для измерений без закрывания связи в свободных участках спектра частот ВЧ систем передачи, избирательность следует нормировать при расстройках, обеспечивающих необходимое подавление мешающих сигналов (остатки несущих частот, информационные сигналы, контрольно-измерительные частоты и др.).

Во всех других случаях значение расстройки должно определяться в зависимости от назначения ИУ.

1.17.3. Неравномерность частотной характеристики полосы пропускания следует нормировать относительно максимального показания при наличии нескольких максимумов в пределах полосы.

(Измененная редакция, Изм. № 2).

1.18. Затухание нелинейности ИУ-2 и ИУ-3 следует нормировать в виде значения разности показаний ИУ на частоте сигнала, подаваемого на вход с нормированным уровнем, и частотах, кратных частоте основного сигнала.

Допускается нормировать затухание нелинейности ИУ по комбинационным составляющим при условии подачи на вход ИУ двух- или трехчастотного сигнала с нормированным уровнем.

1.19. Затухание побочных спектральных составляющих (промежуточных, зеркальных и комбинационных) ИУ-2 и ИУ-3 следует нормировать в виде значения разности показаний на частоте сигнала, подаваемого на вход, и частотах, соответствующих промежуточной, зеркальной или частоте комбинационной составляющей.

1.20. **(Исключен, Изм. № 2).**

1.21. Уровень помех, вносимых в измеряемый тракт при подключении ИУ, следует нормировать в виде изменения значения затухания нелинейности измеряемого тракта либо в виде допускаемого значения уровня помех в заданном диапазоне частот.

1.22. Основную погрешность настройки на частоту ИУ-2 и ИУ-3 в избирательном режиме следует нормировать пределом допускаемых значений в абсолютных или относительных значениях частоты.

1.23. Дополнительные погрешности настройки на частоту следует нормировать в абсолютных или относительных значениях частоты пределом допускаемой дополнительной погрешности при измерении напряжения питания и пределом допускаемой погрешности на каждые 10 °С при измерении температуры окружающего воздуха в рабочих условиях применения.

1.24. Нестабильность показаний ИУ-2 и ИУ-3 в избирательном режиме во времени в нормальных условиях применения следует нормировать в виде предела отклонения показаний за время, выбираемое из ряда: 5, 15, 30 мин, 1 ч.

1.25. Время установления показаний ИУ не должно превышать 10 с. Для аналоговых ИУ без термопреобразователей и термосопротивлений время установления показаний не должно быть более 4 с. Значение времени установления указывают в ТЗ на ИУ конкретного типа. Для цифровых ИУ должно быть указано время измерения при внутреннем запуске.

(Измененная редакция, Изм. № 4).

1.26. Номинальные значения входных сопротивлений ИУ при работе на согласованную нагрузку должны соответствовать номинальным значениям входных и выходных сопротивлений каналов и трактов, для измерения которых предназначены ИУ. Отклонение полных входных сопротивлений от номинальных значений задают в виде коэффициента отражения (r) или затухания несогласованности (a) в рабочем диапазоне частот:

в процентах

$$r = \left| \frac{Z - Z_{\text{н}}}{Z + Z_{\text{н}}} \right| \cdot 100 ; \quad (1)$$

в децибелах

$$a = 20 \lg \left| \frac{Z + Z_{\text{н}}}{Z - Z_{\text{н}}} \right|, \quad (2)$$

где Z — входное сопротивление прибора;

$Z_{\text{н}}$ — номинальное входное сопротивление прибора.

1.27. Значение входного сопротивления ИУ при работе на несогласованную нагрузку (при параллельном подключении к измеряемому объекту) следует нормировать в виде значения активного сопротивления и шунтирующей емкости или в виде значения полного сопротивления на одной либо нескольких частотах, или в виде параметров, характеризующих реакцию объекта с известными значениями входного сопротивления и коэффициента отражения, вызываемую подключением ИУ (снижение уровня сигнала в измеряемом канале или тракте не должно превышать 0,2 дБ).

1.28. ИУ могут иметь как симметричный, так и несимметричный вход относительно земли (либо тот и другой). Тип входа указывают в ТЗ на ИУ конкретного типа.

Для симметричного входа затухание асимметрии должно быть не менее 43 дБ.

1.27, 1.28 (Измененная редакция, Изм. № 4).

1.29. Для ИУ, в которых высокоомное входное сопротивление обеспечивается выносными устройствами, параметры выносных устройств нормируют отдельно, если последние являются взаимозаменяемыми. Для ИУ, имеющих индивидуальные выносные устройства, метрологические характеристики должны обеспечиваться с этими устройствами.

1.30. Для ИУ, в которых предусмотрена неавтоматическая калибровка при помощи встроенного калибратора, в ТЗ на ИУ конкретного типа следует указывать максимально допускаемый интервал времени между проведением калибровки в нормальных условиях применения.

(Измененная редакция, Изм. № 4).

1.31. Время непрерывной работы ИУ, питаемых от внешних источников тока, в рабочих условиях применения должно быть не менее 12 ч. В зависимости от назначения ИУ может быть установлено более продолжительное время непрерывной работы (до 72 ч), а также непрерывная круглосуточная работа.

1.32. ИУ должны сохранять электрические параметры после воздействия в течение 3 мин на вход сигнала, уровень которого на 10 дБ превышает максимальный измеряемый на этом пределе уровень.

1.33. При наличии в ИУ выхода на регистрирующий самопишущий прибор в ТЗ должны быть нормированы значения выходного сопротивления и напряжения постоянного тока при показании отсчетного устройства ИУ «0 дБ».

(Измененная редакция, Изм. № 4).

1.34. В ИУ-2 и ИУ-3 должны предусматривать выходы по одной или нескольким промежуточным частотам с выходным сопротивлением не более 10—20 Ом или при согласованном подключении приборов 75 (50), 150 Ом. При наличии выхода на псофометр выходное сопротивление должно быть 600 Ом.

Значение уровня на выходах по переменному току при показании отсчетного устройства ИУ «0 дБ», а также значение динамического диапазона, определяемого уровнем собственного шума на этих выходах, должны указываться в стандартах или технических условиях на ИУ конкретного типа.

1.35. При наличии в ИУ выхода на цифropечатающее устройство в ТЗ на ИУ конкретного типа должны нормироваться параметры цифрового выхода (код, напряжение, соответствующее логической единице и нулю, и т. п.).

Примечание. При подключении внешних устройств к выходам по пп. 1.33, 1.34, 1.35 показание прибора не должно изменяться.

(Измененная редакция, Изм. № 4).

1.36. Изоляция между корпусом прибора и изолированными от корпуса по постоянному току электрическими цепями входа прибора должна выдерживать без пробоя и поверхностного перекрытия воздействие постоянного напряжения 100 В.

1.37. Электропитание ИУ должно осуществляться одним или несколькими из следующих способов:

от сети переменного тока частотой 50 Гц и напряжением 220 В с рабочими условиями применения:

напряжение 220^{+22}_{-33} В;

частота $(50 \pm 2,5)$ Гц;

коэффициент гармоник не более 10 %;

от внешних источников постоянного тока по ГОСТ 5237;

от сети переменного тока частотой 400 Гц и напряжением 115 В с рабочими условиями применения по ГОСТ 22261;

от встраиваемых источников постоянного тока.

(Измененная редакция, Изм. № 1).

1.38. ИУ, предназначенные для работы в обслуживаемых пунктах, должны соответствовать 3-й группе ГОСТ 22261.

1.39. ИУ, предназначенные для работы в необслуживаемых усилительных пунктах, а также в полевых условиях, должны соответствовать 5-й группе ГОСТ 22261.

Примечание. По согласованию с заказчиком, допускается на необслуживаемых усилительных пунктах использование ИУ, соответствующих 4-й группе ГОСТ 22261.

(Измененная редакция, Изм. № 2).

1.40. ИУ должны быть рассчитаны на следующие предельные условия транспортирования: климатические воздействия:

| | |
|---|---------------|
| температура окружающего воздуха | по ГОСТ 22261 |
| относительная влажность окружающего воздуха | по ГОСТ 22261 |
| атмосферное давление, кПа (мм рт. ст.) | 12(90) |
| механические воздействия (удары): | |
| максимальное ускорение, g | 10; 15 |
| число ударов в минуту | 80—120 |
| длительность импульса, мс | 5—10 |
| общее число ударов при ускорении: | |
| 10 g | 8800 |
| 15 g | 2000 |

При отсутствии серийно выпускаемых электрорадиоэлементов, обеспечивающих требования настоящего стандарта в части устойчивости к механическим и климатическим воздействиям при транспортировании, ИУ должны соответствовать ГОСТ 22261.

1.41. Измерительные шнуры ИУ должны быть выполнены из гибкого кабеля длиной не менее 1,5 м. Электрические соединители должны соответствовать гнездам, применяемым на аппаратуре ВЧ систем передачи, для работы с которой предназначены ИУ.

1.42. Кабель сетевого питания должен быть снабжен трехштырьковой вилкой и иметь заземляющий провод по ГОСТ 7396.0*, ГОСТ 7396.1.

1.43. ИУ по требованиям к времени установления рабочего режима, электрической прочности и сопротивлению изоляции, конструкции, комплектности, безопасности, правилам приемки, маркировке, упаковке и хранению должны соответствовать ГОСТ 22261.

(Измененная редакция, Изм. № 4).

1.44. В ИУ с дистанционным программным управлением должно быть предусмотрено сопряжение по ГОСТ 26.003 с байт-последовательным, бит-параллельным обменом информацией.

(Введен дополнительно, Изм. № 3).

1.45. Требования надежности

(Измененная редакция, Изм. № 4).

1.45.1. В качестве показателя безотказности устанавливают среднюю наработку на отказ (T_0), значение которой выбирают из ряда: 3000, 4000, 5000 и далее через каждые 1000 ч.

1.45.2. В качестве показателя долговечности устанавливают срок службы (T_{jc}), значение которого должно быть не менее 10 лет.

1.45.3. В качестве показателя ремонтпригодности устанавливают среднее время восстановления (T_B), значение которого выбирают из ряда: 1; 1,5; 2; 3; 4; 6; 8 ч.

1.45.1—1.45.3 **(Введены дополнительно, Изм. № 4).**

1.46. Потребляемая мощность при питании ИУ от сети переменного тока должна быть не более 100 В·А.

(Введен дополнительно, Изм. № 3).

* На территории Российской Федерации действует ГОСТ Р 51322.1—99.

2. МЕТОДЫ ИСПЫТАНИЙ

2.1. Общие требования к методам испытаний, их последовательность, применяемые образцовые меры и прочее должны соответствовать ГОСТ 22261.

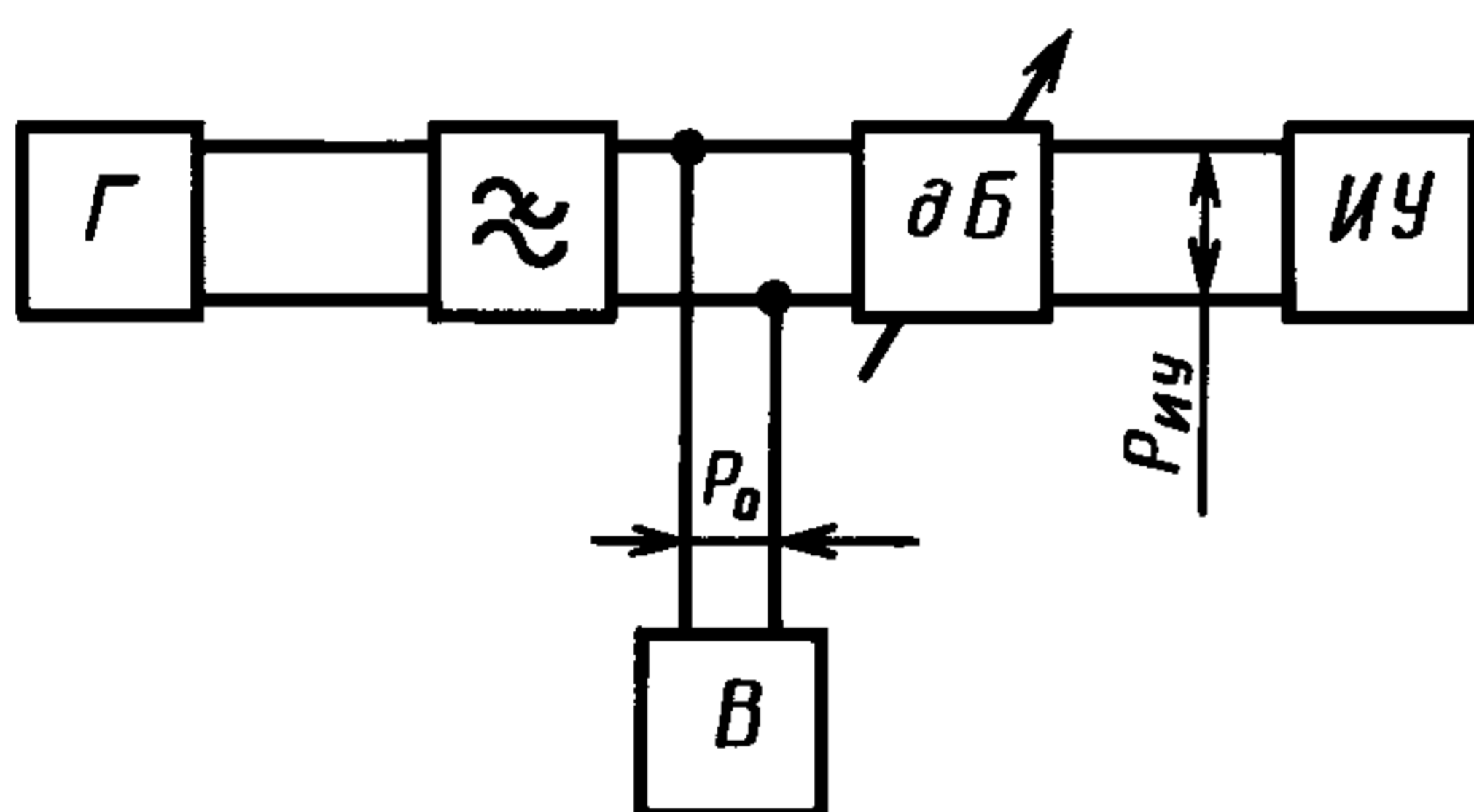
2.2. Испытания ИУ следует проводить при нормальных условиях, если они не оговорены особо:

напряжение сети электропитания (220 ± 4,4) В для сети с частотой 50 Гц;
 (115 ± 2,5) В для сети с частотой 400 Гц;
 ± 2 % при питании от внешних источников
 постоянного тока — по ГОСТ 5237;
 частота сети электропитания, Гц 50; 400 ± 12.

Предельные отклонения частоты 50 Гц и содержание гармоник — по ГОСТ 13109.

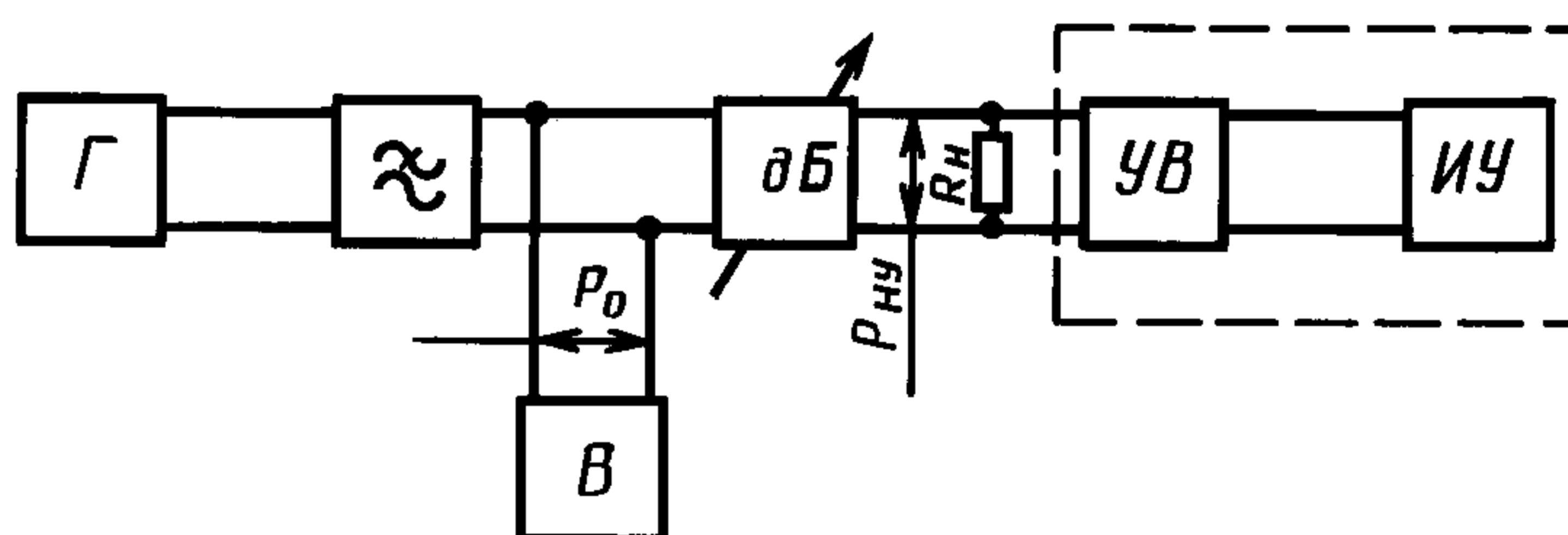
2.3. Климатические испытания ИУ, предназначенных для работы в измерительных комплексах, допускается проводить вне комплекта. Время непрерывной работы (п. 1.31) следует проверять в составе измерительного комплекта.

2.4. Основную погрешность или ее составляющие (п. 1.10) определяют сравнением показаний испытуемого ИУ с показаниями образцового измерительного прибора по схеме черт. 1 при низкоомном входе и черт. 2 при высокоомном входе. Магазин затуханий (делитель напряжения) или фильтр нижних частот в схеме могут отсутствовать. В качестве образцового измерительного прибора может быть использован вольтметр или измеритель уровня с симметричным или несимметричным входом.



Г — измерительный генератор; ⌘ — фильтр нижних частот; В — образцовый измерительный прибор; дБ — магазин затуханий; ИУ — измеритель уровня

Черт. 1



Г — измерительный генератор; ⌘ — фильтр нижних частот; В — образцовый измерительный прибор; дБ — магазин затуханий; УВ — выносное устройство; ИУ — измеритель уровня; Rн — нагрузка магазина затуханий

Черт. 2

Изменения проводят на пределе измерений для каждой оцифрованной отметки шкалы аналоговых ИУ и для тех показаний в пределах поддиапазона цифровых ИУ, которые указаны в технических условиях на ИУ конкретного типа.

Измерения для определения погрешности ступенчатой регулировки пределов измерения проводят для отметки шкалы «0 дБ» аналоговых ИУ и для конечного значения поддиапазона на всех пределах (поддиапазонах) измерения цифровых ИУ.

При использовании вольтметра в качестве образцового измерительного прибора для определения искомой погрешности необходимо пересчитать показание вольтметра в вольты в уровень по напряжению, после чего погрешность в децибелах определяют по формуле

$$\Delta p = p_{ИУ} + p_{м.з} - p_0, \tag{3}$$

где $p_0 (U_0)$ — показание образцового измерительного прибора, дБ (В), или значение, пересчитанное по формуле $p_0 = 20 \lg \frac{U_0}{0,7746}$;

$p_{ИУ}$ — показание испытуемого прибора, соответствующее номинальному значению, дБ;

$p_{м.з}$ — затухание, введенное на магазине затуханий, дБ.

При отсутствии в схеме магазина затуханий может быть использована формула

$$\Delta P = 20 \lg \frac{U_{\text{иу}}}{U_0} \quad (4)$$

или

$$\Delta P = \left(\frac{U_0}{U_{\text{иу}}} - 1 \right) 8,69, \quad (5)$$

где U_0 — показание образцового вольтметра, В;

$U_{\text{иу}}$ — расчетное значение напряжения, соответствующее номинальному показанию испытуемого ИУ.

Формулу (5) применяют при проверке погрешности до 1 дБ.

Измерения следует проводить на одной или нескольких частотах, указанных в технических условиях на ИУ конкретного типа.

(Измененная редакция, Изм. № 1, 4).

2.5. Дополнительную погрешность (п. 1.14) следует определять в соответствии с методикой ГОСТ 22261. Номенклатура проверяемых характеристик должна быть указана в технических условиях на ИУ конкретного типа.

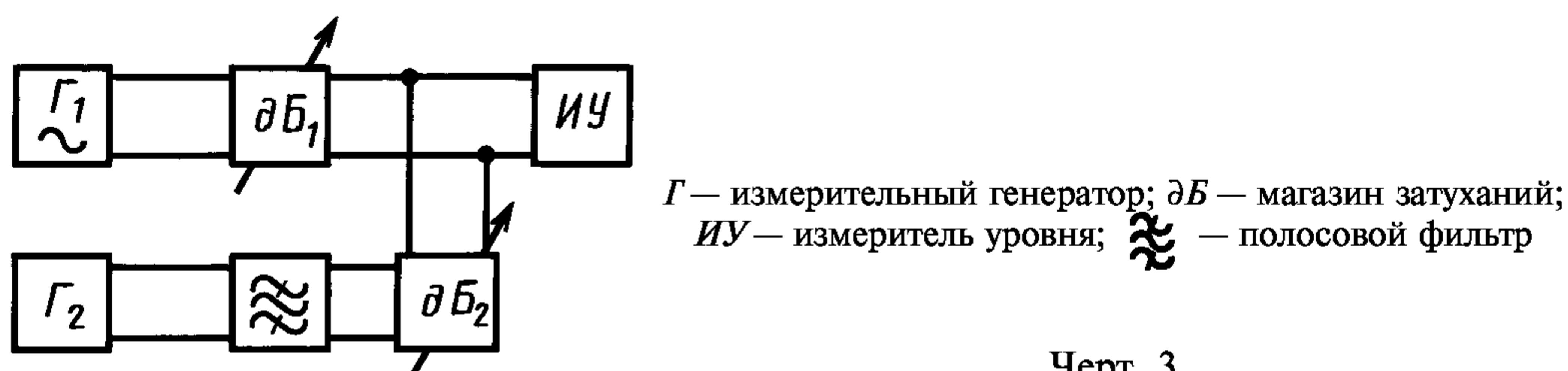
При определении погрешности от изменения напряжения питания время выдержки после изменения напряжения питания относительно номинального должно составлять 1 мин.

Испытание следует проводить без дополнительной калибровки.

2.6. Неравномерность частотной характеристики (п. 1.15) следует определять по схемам черт. 1 и 2 по изменению показаний образцового измерительного прибора или магазина затуханий при отклонении частоты входного сигнала от номинальной, установленной техническими условиями на ИУ конкретного типа для каждого диапазона частот при одном и том же показании испытуемого прибора.

2.7. Изменение показаний при одновременном поступлении на вход прибора измеряемого сигнала и помехи (п. 1.16) определяют на схеме черт. 3.

При проверке влияния синусоидальной помехи в схеме полосовой фильтр может отсутствовать. Измерение осуществляется при высокоомном входном сопротивлении ИУ на всех заданных полосах пропускания.



Черт. 3

От генератора G_1 (при отключенном генераторе G_2) подают через магазин затухания ∂B_1 сигнал, соответствующий измеряемому. Значения частот и уровни должны быть установлены в технических условиях на ИУ конкретного типа. Затем подключают генератор G_2 . Подаваемый с его выхода через магазин затуханий ∂B_2 сигнал соответствует помехе. Значения (диапазон) частот, уровни помехи, полоса пропускания фильтра должны быть указаны в технических условиях на ИУ конкретного типа.

При помощи магазина затухания ∂B_1 добиваются первоначального показания ИУ.

Изменение показаний в децибелах определяют по формуле

$$\Delta p = (a_1 - a_2), \quad (6)$$

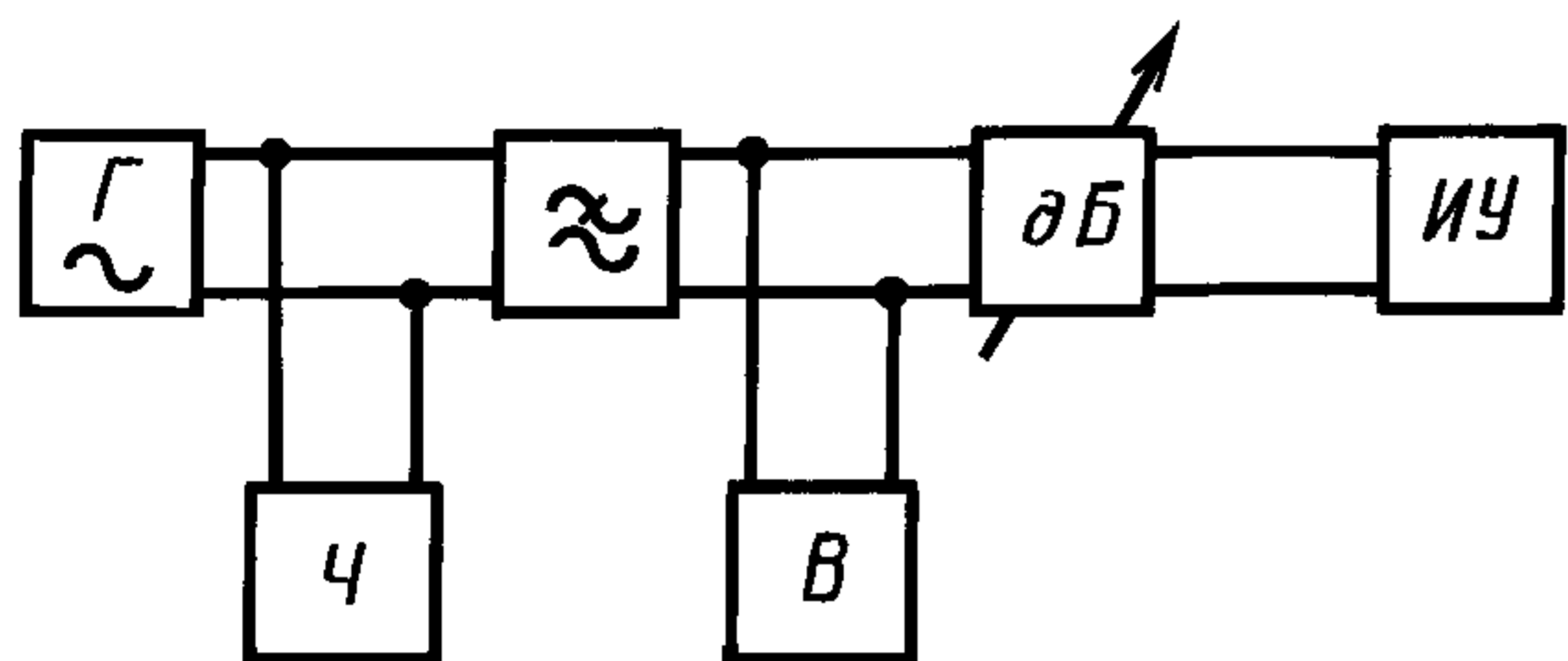
где a_1 — значение затухания, установленное на магазине затуханий ∂B_1 , без помехи;

a_2 — значение, установленное на магазине затуханий ∂B_1 , при наличии помехи.

2.8. Характеристики избирательных свойств ИУ (п. 1.17) определяют по схеме черт. 4.

Для определения ширины полосы пропускания ИУ настраивают на частоту, установленную на генераторе в соответствии с техническими условиями на ИУ конкретного типа, затем уменьшают

на 3 дБ затухание, введенное на магазине затуханий (дБ), и путем расстройки генератора находят частоты, при которых показания ИУ равны первоначальному. Разность этих частот, определяемых по частотомеру \mathcal{C} , равна измеряемой полосе. Аналогично определяют ширину полосы пропускания на уровне 0,5 дБ. Неравномерность частотной характеристики в полосе пропускания определяют по разности показаний ИУ, соответствующих максимуму и минимуму в пределах полосы.



Γ — измерительный генератор; \approx — фильтр нижних частот; ∂B — магазин затуханий; \mathcal{C} — частотомер; B — образцовый измерительный прибор; $ИУ$ — измеритель уровня

Черт. 4

Избирательность проверяют изменением частоты генератора относительно частоты настройки ИУ на значение, указанное в технических условиях на ИУ конкретного типа, поддерживая при этом выходной уровень генератора постоянным. При помощи изменения затухания магазина затуханий (или переключения пределов измерения ИУ) добиваются того же показания ИУ. Избирательность определяют по разности значения затухания, введенного до и после расстройки. Измерения следует проводить для каждой полосы в начале, середине и конце рабочего диапазона частот. Предел, на котором проводят измерение, должен быть установлен в технических условиях на ИУ конкретного типа.

2.9. Затухание нелинейности ИУ (п. 1.18) проверяют по схеме черт. 1 или 2.

От генератора через измерительный фильтр на вход прибора подают сигнал частотой f . Уровни, номиналы частот, режим работы ИУ должны быть указаны в технических условиях на ИУ конкретного типа. Затем прибор последовательно настраивают на частоту f , $2f$ и $3f$ или f , $f/2$, $f/3$. Пользуясь переключателем пределов ИУ, измеряют уровни этих сигналов. Разность показаний на частоте f и $2f$ ($f/2$), $3f$ ($f/3$) соответственно дает искомое затухание нелинейности ИУ.

Затухание по комбинационным продуктам определяют аналогичным образом, но на вход ИУ подают сигналы от двух или трех генераторов.

2.5—2.9. (Измененная редакция, Изм. № 4).

2.10. (Исключен, Изм. № 4).

2.11. Затухание побочных спектральных составляющих (п. 1.19) проверяют по схеме черт. 4. Режим работы ИУ должен быть указан в технических условиях на ИУ конкретного типа.

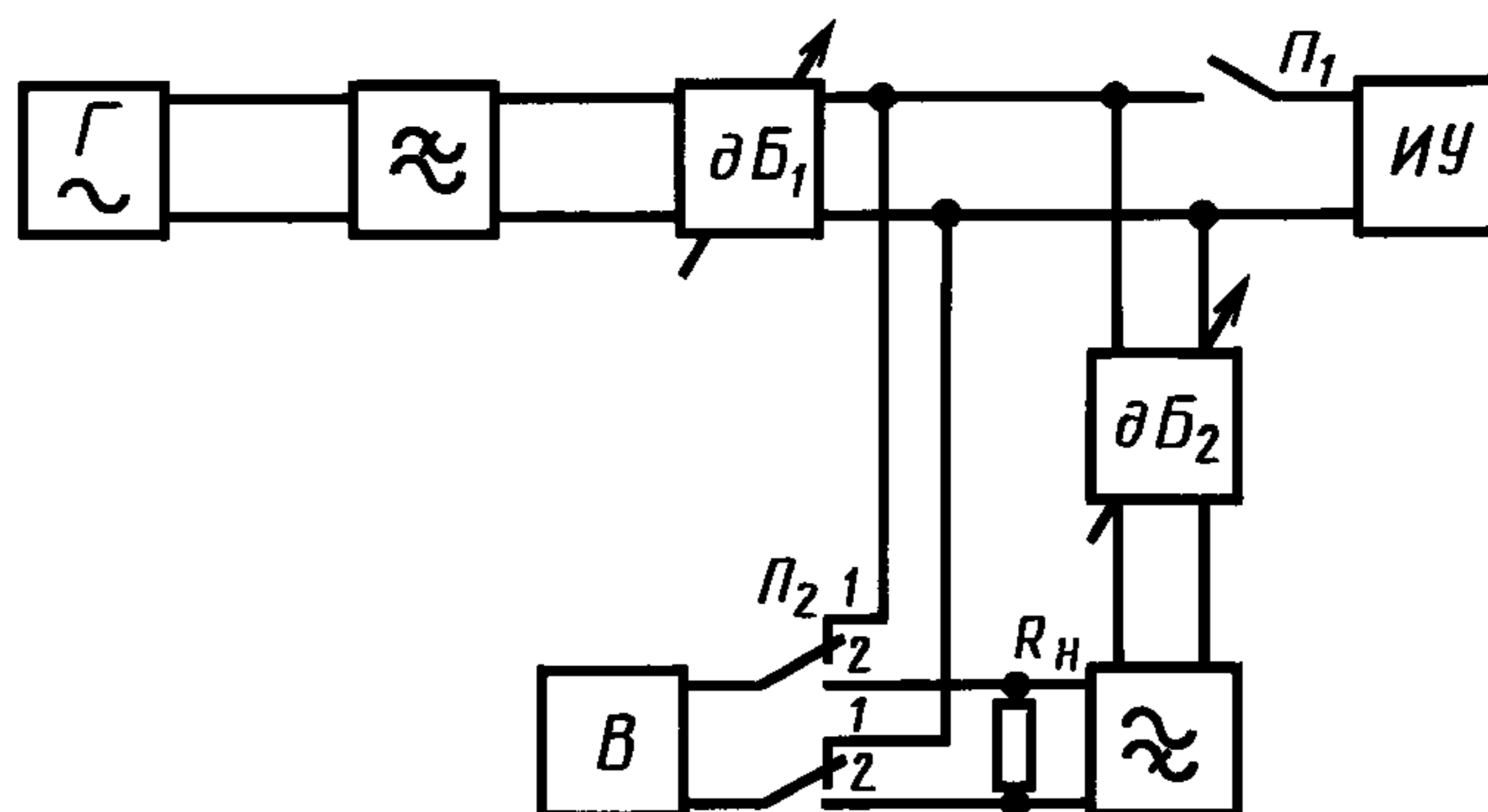
Затухание промежуточных частот проверяют подачей на вход ИУ поочередно сигналов промежуточных частот, которые находятся в диапазоне рабочих частот ИУ. Разность между уровнем сигнала промежуточной частоты на входе ИУ и показанием прибора, настроенного на частоту, отличную от частоты сигнала на входе ИУ, дает искомое затухание по промежуточной частоте.

Затухание зеркальных или комбинационных частот определяют подачей на вход ИУ сигнала от генератора и настройкой ИУ на соответствующую зеркальную частоту или частоту комбинационного продукта. Количество частот и их номинальные значения должны быть указаны в технических условиях на ИУ конкретного типа.

2.12. При нормировании затухания нелинейности, вносимой в измеряемый тракт при подключении ИУ (п. 1.21), измерение проводят по схеме черт. 5.

Затухание, вводимое на магазинах затухания ∂B_1 , ∂B_2 , должно быть не менее 10 дБ. Вход испытуемого ИУ должен быть установлен высокоомным. Затухание нелинейности измерительного генератора Γ совместно с фильтром нижних частот должно быть не менее чем на 10 дБ выше заданного вносимого затухания. Затухание фильтра верхних частот на частоте первой гармоники сигнала определяют возможностью измерения прибором B необходимого уровня второй и третьей гармоник в присутствии сигнала первой гармоники. Избирательным прибором B с высокоомным входом измеряют уровень сигнала (первой гармоники) в положении 1 переключателя Π_2 , а затем уровень второй и третьей гармоник в положении 2 переключателя Π_2 как при замкнутом, так и разомкнутом переключателе Π_1 . Сравнение затухания нелинейности при отключенном и подключенном ИУ характеризует значение вносимой нелинейности.

При нормировании вносимых помех и других видов измерения следует выполнять при высокоомном входе ИУ и нагрузке его на сопротивление, равное половине входного сопротивления



Г — измерительный генератор; ⌘ — фильтр нижних частот; дБ₁, дБ₂ — магазины затуханий; ⌘ — фильтр верхних частот; В — избирательный измерительный прибор; ИУ — измеритель уровня; П — переключатель; R_н — нагрузка фильтра

Черт. 5

тракта, для измерения которого предназначен ИУ. Измерение проводят при помощи образцового измерительного прибора до и после подключения ИУ.

2.13. Основная (п. 1.22) и дополнительные (п. 1.23) погрешности настройки на частоту определяют по схеме черт. 4 сравнением частоты сигнала генератора, определяемой по частотомеру, и частоты настройки, определяемой по отсчетному устройству ИУ.

При достаточной точности установки частоты измерительного генератора отсчет частоты производят по генератору и частотомер в схеме может отсутствовать.

Основную погрешность установки частоты проверяют на нескольких частотах в пределах диапазона частот, оговоренных в технических условиях на ИУ конкретного типа.

2.14. Нестабильность показаний ИУ во времени (п. 1.24) определяют на частотах, указанных в технических условиях на ИУ конкретного типа по схеме черт. 1.

Отсчеты показаний следует производить после установления рабочего режима ИУ не более чем через 1, 3, 6 и 12 мин соответственно для каждого значения времени, указанного в п. 1.24.

Нестабильность в децибелах определяют по формуле

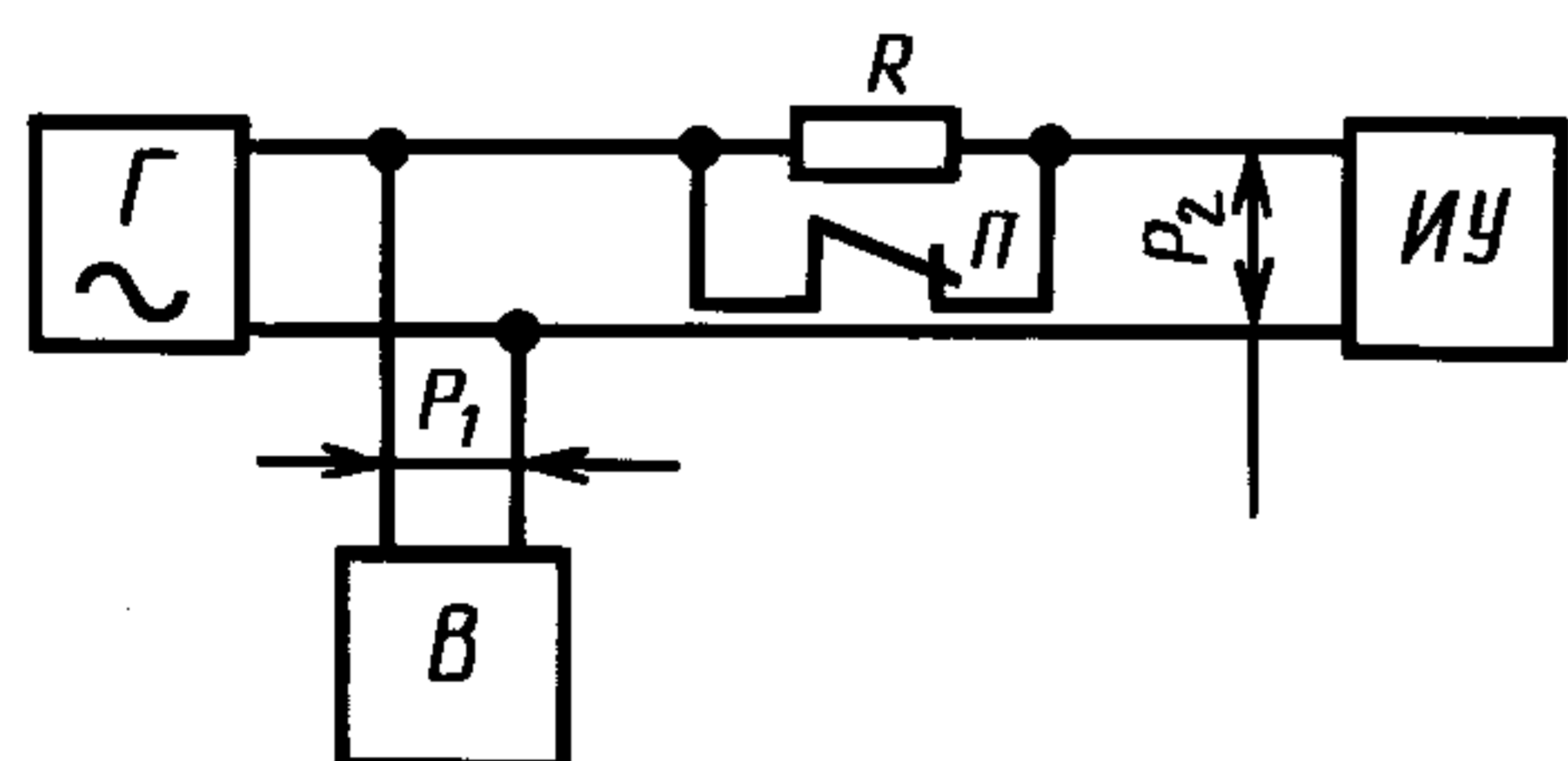
$$\Delta p = p_{\max} - p_{\min}, \quad (7)$$

где p_{\max} — максимальное показание ИУ за время определения нестабильности;

p_{\min} — минимальное показание ИУ за время определения нестабильности.

2.15. Время установления показаний ИУ или время измерения (п. 1.25) измеряют секундомером или путем подачи на вход ИУ посылок сигнала длительности, соответствующей нормируемому значению времени. Частота сигнала должна быть указана в технических условиях на ИУ конкретного типа.

2.16. Входное сопротивление (пп. 1.26 и 1.27) следует проверять при помощи мостов полных сопротивлений переменного тока или установок, предназначенных для измерения затухания несогласованности, а также по схеме черт. 6 на ряде фиксированных частот, указанных в технических условиях на ИУ конкретного типа.



Г — измерительный генератор; R — резистор; П — переключатель; В — образцовый измерительный прибор; ИУ — измеритель уровня

Черт. 6

Вначале при замкнутом переключателе П устанавливают по эталонному прибору уровень напряжения p_1' , затем переключатель П размыкают, уровень сигнала генератора повышают до получения того же значения p_2 на испытуемом ИУ, что и при первом измерении, и записывают значение уровня p_1'' .

Входное сопротивление в омах определяют по формуле

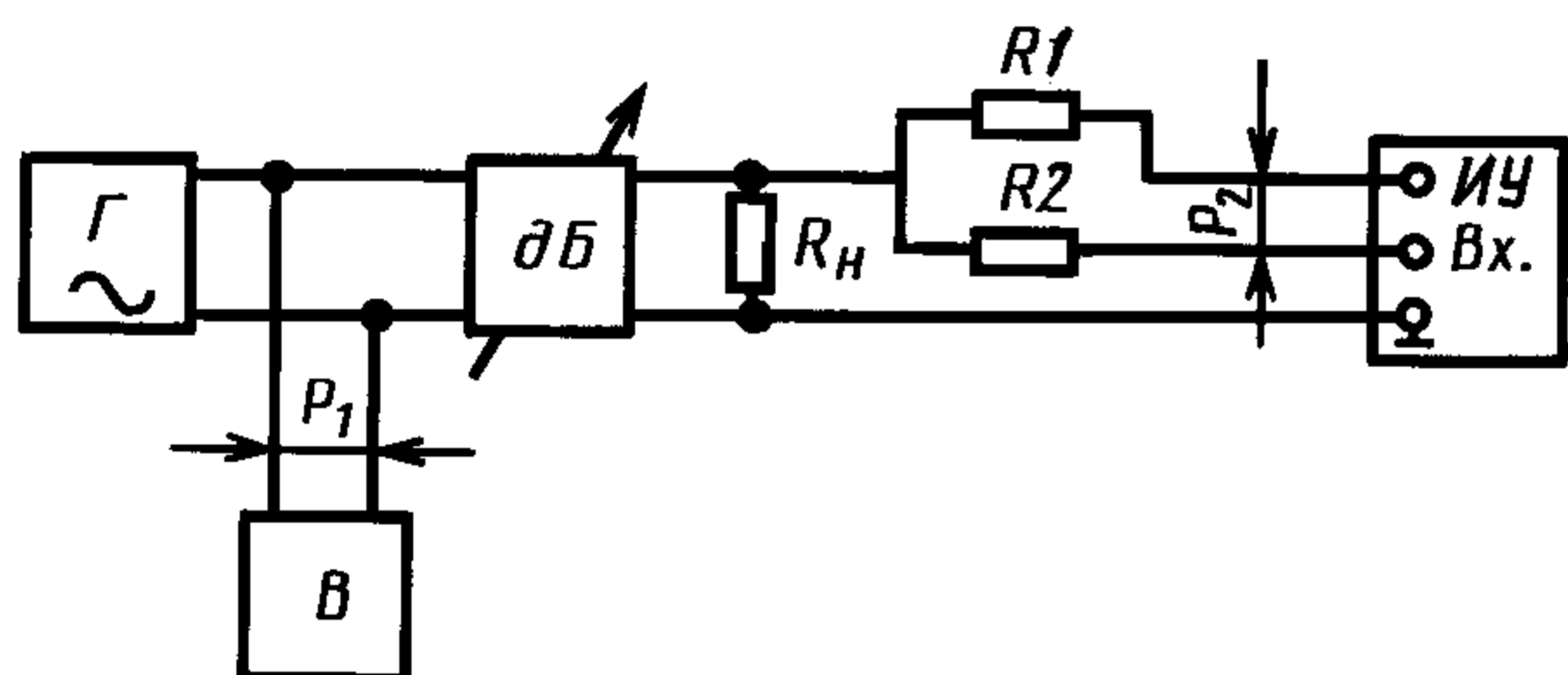
$$Z = \frac{U_1'}{U_1'' - U_1'} R, \quad (8)$$

где U_1' и U_1'' — напряжения, соответствующие измеренным уровням p_1' и p_1'' ,

R — известное значение сопротивления, имеющее порядок нормируемого значения входного сопротивления (точность его определяют нормируемым допуском на входное сопротивление ИУ).

Если высокоомное входное сопротивление ИУ нормировано в виде снижения уровня сигнала в измеряемом объекте при подключении ИУ, то его определяют при подключении к входу ИУ резистора с сопротивлением, равным половине входного сопротивления тракта, для измерения которого предназначен ИУ (допускается отклонение номинального значения сопротивления на $\pm 10\%$). На этот резистор подают сигнал от генератора с высокоомным выходом или через развязывающие резисторы и его уровень измеряют образцовым измерительным ИУ при подключении и отключении ИУ.

2.17. Затухание асимметрии симметричного входа (п. 1.28) проверяют по схеме черт. 7 на ряде фиксированных частот и при входных сопротивлениях, указанных в технических условиях на ИУ конкретного типа.



Γ — измерительный генератор; ∂B — магазин затуханий; B — образцовый измерительный прибор; R_1, R_2 — резисторы; $ИУ$ — измеритель уровня; R_n — нагрузка магазина затуханий

Черт. 7

Сопротивление резисторов R_1 и R_2 равно $R = \frac{R_n}{2}$ и должно иметь погрешность не более 0,5 % (R_n — номинальное входное сопротивление канала или тракта, для измерения которого предназначен ИУ). При этом разность сопротивлений резисторов R_1 и R_2 должны быть не более 0,1 % R . Значение затухания асимметрии определяют по формуле

$$A = (p_1 - C_{м.з} - p_2), \quad (9)$$

где p_1 и p_2 — уровни согласно черт. 7;

$C_{м.з}$ — значение затухания, введенного на магазине затуханий.

2.11—2.17. (Измененная редакция, Изм. № 4).

2.18. Испытания ИУ на непрерывную работу (п. 1.31) следует проводить в составе измерительного комплекта, если ИУ входит в состав комплекта. Если ИУ предназначен для непрерывной круглосуточной работы, испытания следует проводить не менее 48 ч.

2.19. Испытания ИУ на перегрузку (п. 1.32) следует проводить включением на вход прибора измерительного генератора с уровнем сигнала, соответствующим уровню перегрузки, указанному в технических условиях на ИУ конкретного типа. Испытание проводят не менее 3 мин на пределе измерений.

(Измененная редакция, Изм. № 4).

2.20. Прочность изоляции между корпусом прибора и изолированными от корпуса по постоянному току электрическими цепями входа прибора (п. 1.36) проверяют при помощи пробойной установки. Испытательное напряжение подают между одним из гнезд «Вход» и корпусом прибора. Испытательное напряжение подают от нуля и плавно повышают до испытательного, при котором прибор выдерживают в течение 1 мин. Затем напряжение плавно понижают до нуля. Погрешность установки испытательного напряжения не должна превышать $\pm 10\%$.

2.21. Климатические и механические испытания ИУ (пп. 1.38—1.40) следует проводить по методике ГОСТ 22261 с учетом требований настоящего стандарта.

После испытаний на предельные условия транспортирования и механических испытаний должно быть проверено соответствие ИУ требованиям пп. 1.10; 1.22.

2.22. Испытания электрической прочности изоляции и сопротивления изоляции (п. 1.43) проводят по методике ГОСТ 22261.

2.23. Испытания ИУ на надежность (п. 1.45) проводят в соответствии с ГОСТ 27.410. Условия испытаний устанавливают в ТУ на ИУ конкретного типа.

2.21—2.23. **(Измененная редакция, Изм. № 4).**

2.24. Допускаемое отношение максимального значения входного сигнала к среднеквадратическому (п. 1.9) проверяют, если в технических условиях на ИУ конкретного типа указан тип детектора, отличающийся от линейного. На вход ИУ (черт. 1 или 2) поочередно подают синусоидальный сигнал или сигнал в виде односторонних прямоугольных импульсов с равными среднеквадратическими значениями и заданной частотой. При этом отношение амплитуды прямоугольных импульсов к амплитуде синусоидального сигнала должно быть равно заданному значению допускаемого отношения максимального значения входного сигнала к среднеквадратическому (K), умноженному на коэффициент 0,707, а отношение длительности импульса к длительности периода повторения определяют по формуле

$$\alpha = 0,5 \left(1 - \frac{\sqrt{K^2 - 4}}{K} \right). \quad (10)$$

Разница показаний ИУ для этих двух сигналов не должна превышать основной погрешности.

В качестве измерительного сигнала может быть использован прерывающийся синусоидальный сигнал с частотой, указанной в технических условиях на ИУ конкретного типа.

$$\alpha = \frac{2}{K^2}. \quad (11)$$

(Измененная редакция, Изм. № 1, 4).

2.25. Информационную и механическую совместимость приборов, используемых для обмена информацией КОП, или другие способы дистанционного управления (п. 1.44) проверяют методами, указанными в ТУ на ИУ конкретного типа.

2.26. Проверку потребляемой мощности (п. 1.46) проводят в соответствии с требованиями ГОСТ 22261 и ТУ на ИУ конкретного типа.

2.27. Проверку требований к измерителям по условиям хранения, по безопасности при эксплуатации (п. 1.43) проводят методами, изложенными в ТУ на ИУ конкретного типа.

2.28. Обработка результатов

2.28.1. Результаты измерений рекомендуется оформлять в виде таблиц, графиков, а подсчет значений измеряемых величин вычисляют по приведенным формулам.

2.28.2. Результаты измерений считаются удовлетворительными, если параметры измерителя соответствуют нормам, установленным в настоящем стандарте, и ТУ на ИУ конкретного типа.

2.25—2.28.2. **(Введены дополнительно, Изм. № 4).**

ТЕРМИНЫ, ПРИМЕНЯЕМЫЕ В НАСТОЯЩЕМ СТАНДАРТЕ, И ИХ ПОЯСНЕНИЯ

| Термин | Пояснение |
|---|---|
| Измеритель уровня типа 1 (ИУ-1) | Измерители уровня, имеющие только широкополосный режим |
| Измеритель уровня типа 2 (ИУ-2) | Измерители уровня, имеющие только избирательный режим измерения |
| Измеритель уровня типа 3 (ИУ-3) | Измерители уровня, имеющие широкополосный и избирательный режимы измерения |
| Абсолютный уровень по напряжению | Двадцать десятичных логарифмов отношения среднего квадратического напряжения в некоторой точке цепи к среднему квадратическому значению напряжения в 0,7746 В, соответствующему абсолютному нулевому уровню среднего квадратического значения напряжения |
| Абсолютный уровень по мощности | Десять десятичных логарифмов отношения полной (или активной) мощности, в некоторой точке цепи к полной (или активной) мощности, равной 1 мВА (1 мВт), соответствующей абсолютному нулевому уровню полной или активной мощности |
| Затухание несогласованности | Двадцать десятичных логарифмов отношения модуля суммы входного (выходного) сопротивления цепи и нагрузки к модулю разности этих сопротивлений |
| Затухание асимметрии | Двадцать десятичных логарифмов отношения напряжения на выходе генератора, подключенного к искусственной средней точке (образованной на входе четырехполюсника) и земле (экрану), к напряжению полученному между искусственной средней точкой, образованной на выходе четырехполюсника, и землей (экраном) |
| Затухание нелинейных искажений по гармонике | Двадцать десятичных логарифмов отношения среднего квадратического значения напряжения первой (основной) гармонической составляющей передаваемого сигнала к среднему квадратическому значению напряжения гармоника, возникающей вследствие нелинейных искажений |
| Затухание нелинейных искажений по комбинационным продуктам второго и третьего порядка | Двадцать десятичных логарифмов отношения напряжения каждой составляющей двух- или трехчастотного измерительного сигнала с частотами f_1 и f_2 или $f_1; f_2; f_3$ к напряжению возникающего комбинационного продукта вида $f_1 \pm f_2; f_1 \pm 2f_2; 2f_1 \pm f_2; f_1 \pm f_2 \pm f_3$ |

ПРИЛОЖЕНИЕ. (Введено дополнительно, Изм. № 4).

ИНФОРМАЦИОННЫЕ ДАННЫЕ

1. УТВЕРЖДЕНО И ВВЕДЕНО В ДЕЙСТВИЕ ПОСТАНОВЛЕНИЕМ Государственного комитета СССР по управлению качеством продукции и стандартам от 13.12.89 № 3710

2. Стандарт соответствует СТ СЭВ 5753—86

3. ССЫЛОЧНЫЕ НОРМАТИВНО-ТЕХНИЧЕСКИЕ ДОКУМЕНТЫ

| Обозначение НТД, на который дана ссылка | Номер пункта |
|---|---|
| ГОСТ 26.003—80 | 1.44 |
| ГОСТ 27.410—87 | 2.23 |
| ГОСТ 5237—83 | 1.37, 2.2 |
| ГОСТ 7396.0—89 | 1.42 |
| ГОСТ 7396.1—89 | 1.42 |
| ГОСТ 13109—97 | 2.2 |
| ГОСТ 22261—94 | 1.1, 1.37, 1.38, 1.39, 1.40, 1.43, 2.1, 2.5, 2.21, 2.22, 2.26 |

4. Ограничение срока действия снято по протоколу № 4—93 Межгосударственного совета по стандартизации, метрологии и сертификации (ИУС 4—94)

5. ИЗДАНИЕ (август 2002 г.) с Изменениями № 1, 2, 3, 4, утвержденными в октябре 1980 г., феврале 1985 г., октябре 1987 г., декабре 1989 г. (ИУС 12—80, 5—85, 1—88, 3—90)

Редактор *Т.А. Леонова*
Технический редактор *О.Н. Власова*
Корректор *В.И. Варенцова*
Компьютерная верстка *И.А. Налейкиной*

Изд. лиц. № 02354 от 14.07.2000. Сдано в набор 09.08..2002. Подписано в печать 10.10.2002. Усл. печ.л. 1,86. Уч.-изд.л. 1,50.
Тираж 124 экз. С 7741. Зак. 866.

ИПК Издательство стандартов, 107076 Москва, Колодезный пер., 14.
<http://www.standards.ru> e-mail: info@standards.ru
Набрано в Издательстве на ПЭВМ
Филиал ИПК Издательство стандартов — тип. «Московский печатник», 103062 Москва, Лялин пер., 6.
Плр № 080102