

ГОСТ 22252—82

М Е Ж Г О С У Д А Р С Т В Е Н Н Ы Й   С Т А Н Д А Р Т

---

**АНАЛИЗАТОРЫ МНОГОКАНАЛЬНЫЕ  
АМПЛИТУДНЫЕ**

**МЕТОДЫ ИЗМЕРЕНИЯ ПАРАМЕТРОВ**

Издание официальное

БЗ 7—99

ИПК ИЗДАТЕЛЬСТВО СТАНДАРТОВ  
Москва

**АНАЛИЗАТОРЫ МНОГОКАНАЛЬНЫЕ  
АМПЛИТУДНЫЕ****Методы измерения параметров**

Multichannel amplitude analyzers.  
Methods of parameters of measurements

**ГОСТ  
22252—82****Взамен  
ГОСТ 22252—76**

ОКП 43 6117

Постановлением Государственного комитета СССР по стандартам от 23 марта 1982 г. № 1195 срок введения установлен

**с 01.07.83**

Настоящий стандарт распространяется на амплитудные многоканальные анализаторы (анализаторы) с линейной характеристикой преобразования, предназначенные для определения распределения импульсов по амплитуде. Стандарт устанавливает методы измерения:

минимальной и максимальной измеряемых амплитуд;  
ширины канала;  
основной погрешности ширины канала;  
нестабильности ширины канала;  
дополнительной погрешности ширины канала от изменения температуры;  
дополнительной погрешности ширины канала от изменения напряжения сети электропитания;  
положения начальной точки;  
основной погрешности начальной точки;  
нестабильности начальной точки;  
дополнительной погрешности начальной точки от изменения температуры;  
дополнительной погрешности начальной точки от изменения напряжения сети электропитания;  
интегральной нелинейности;  
дифференциальной нелинейности;  
рабочего диапазона;  
времени преобразования;  
максимальной загрузки;  
погрешности живого времени.

Термины, применяемые в стандарте, и их определения — по ГОСТ 16957. Обозначение погрешностей — по ГОСТ 8.401.

Стандарт полностью соответствует Публикации МЭК 659.

Измерение всех параметров, кроме дополнительных погрешностей ширины канала и начальной точки, проводят в нормальных условиях по ГОСТ 12997 при температуре  $(+20 \pm 2)^\circ\text{C}$ .

Измерения параметров, выполняемые на одинаковых установках, могут проводиться одновременно.

В приложении приведен перечень рекомендуемой измерительной аппаратуры, приборов и вспомогательных средств.

Для автоматизации процессов измерения параметров анализаторов и обработки полученных результатов измерения в состав установок допускается включать средства вычислительной техники.

**(Измененная редакция, Изм. № 1).**

## 1. МЕТОД ИЗМЕРЕНИЙ МИНИМАЛЬНОЙ И МАКСИМАЛЬНОЙ ИЗМЕРЯЕМЫХ АМПЛИТУД ( $A_{\min}$ и $A_{\max}$ )

### 1.1. А п п а р а т у р а

Генератор периодических импульсов точной амплитуды, у которого амплитуда выходных импульсов должна регулироваться в пределах от минимального до максимального значения измеряемых амплитуд с учетом соотношения выходного сопротивления генератора и входного сопротивления анализатора; предел допускаемой погрешности установки амплитуды и нестабильность амплитуды не должны превышать 0,33 погрешности измеряемого параметра; временные параметры выходных импульсов должны соответствовать требованиям, установленным в стандартах и (или) технических условиях на конкретные анализаторы; частота (скорость следования) импульсов — не более 0,01 максимальной загрузки ( $v_{\max}$ ).

Измеритель скорости счета импульсов, диапазон измерения которого должен соответствовать частоте генератора, а параметры входного сигнала и входной цепи должны соответствовать параметрам входных цепей и сигналов анализатора.

### 1.2. П о д г о т о в к а к и з м е р е н и ю

1.2.1. Перед началом измерения любого параметра должны быть сделаны необходимые регулировки и установки органов управления, предусмотренные стандартами и (или) техническими условиями на конкретный анализатор.

Измерения должны начинаться, когда установится рабочий режим всех устройств после их включения.



1 — генератор периодических импульсов точной амплитуды; 2 — анализатор; 3 — измеритель скорости счета импульсов

Черт. 1

### 1.2.2. Схема соединения устройств приведена на черт. 1.

Выход генератора соединяют со входом анализатора радиочастотным кабелем, требования к которому определяются документацией на генератор. Измеритель скорости счета импульсов подключают к выходу аналого-цифрового преобразователя (АЦП) анализатора, позволяющему измерить скорость счета импульсов.

### 1.3. П р о в е д е н и е и з м е р е н и й

Предварительно измерителем скорости счета импульсов измеряют частоту импульсов генератора периодических импульсов точной амплитуды. Устанавливают режим измерения в анализаторе. Пороги дискриминации анализатора устанавливают так, чтобы диапазон измерений был полным. Временные параметры выходных импульсов генератора устанавливают в соответствии со стандартами и (или) техническими условиями на конкретный анализатор.

Скорость счета импульсов, регистрируемых анализатором, может быть определена путем суммирования количества зарегистрированных в пике генератора импульсов и делением полученной суммы на время накопления. В этом случае измеритель скорости счета не требуется.

Амплитуду импульсов генератора устанавливают меньше, чем значение минимальной амплитуды и плавно ее увеличивают. Определяют значение амплитуды выходных импульсов генератора  $A_{G \min}$ , при котором скорость счета импульсов, регистрируемых анализатором, составляет приблизительно 50 % от частоты генератора.

Затем амплитуду импульсов генератора устанавливают меньше, чем значение максимальной амплитуды и, плавно увеличивая ее, определяют  $A_{G \max}$ . Критерий определения  $A_{G \max}$  совпадает с приведенным выше для  $A_{G \min}$ .

### 1.4. О б р а б о т к а р е з у л ь т а т о в

Минимальную или максимальную измеряемую амплитуду ( $A_L$ ), соответствующую порогу срабатывания, измеряют непосредственно на входе анализатора любым измерительным прибором, обеспечивающим точность, указанную в стандартах и (или) технических условиях на конкретный анализатор, либо отсчитывают по генератору точной амплитуды и определяют по формуле

$$A_L = A_G \cdot \frac{1}{1 + R_G / R_A},$$

где  $R_G$  — выходное сопротивление генератора;

$R_A$  — входное сопротивление анализатора;

$A_G$  — амплитуда выходных импульсов генератора.

Расчетные соотношения для вычисления значений минимальной и максимальной измеряемых амплитуд, а также их погрешностей одинаковы, поэтому индексы  $\min$  и  $\max$  при  $A_L$  и  $A_G$  в этой и последующих формулах опущены.

## 2. МЕТОД ИЗМЕРЕНИЯ ШИРИНЫ КАНАЛА

### 2.1. А п п а р а т у р а

Генератор периодических импульсов точной амплитуды по п. 1.1.

Генератор шума, полоса частот которого должна регулироваться от 10 Гц до 3 МГц; среднее квадратическое отклонение входного напряжения должно регулироваться от 0,5 до 5 значений ширины канала анализатора; нестабильность статистических параметров шума не должна влиять на искажение формы пика.

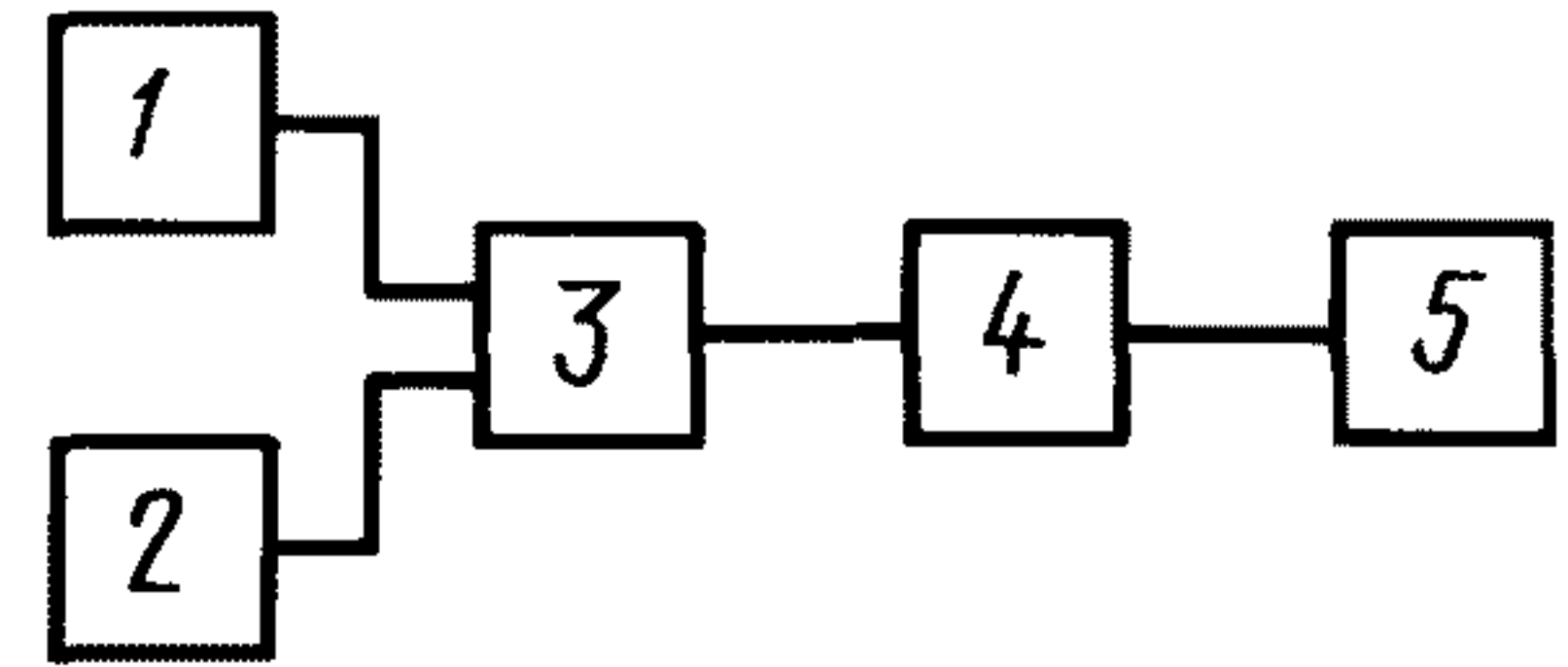
Линейный сумматор, у которого число выходов два, время установления не должно превышать 0,33 от времени нарастания входного сигнала анализатора; нелинейность и нестабильность коэффициента передачи не должны быть более 0,33 погрешности измеряемого параметра.

Устройство вывода данных в цифровой форме, сопрягаемое с анализатором.

2.2. Подготовка к измерению — по п. 1.2.1.

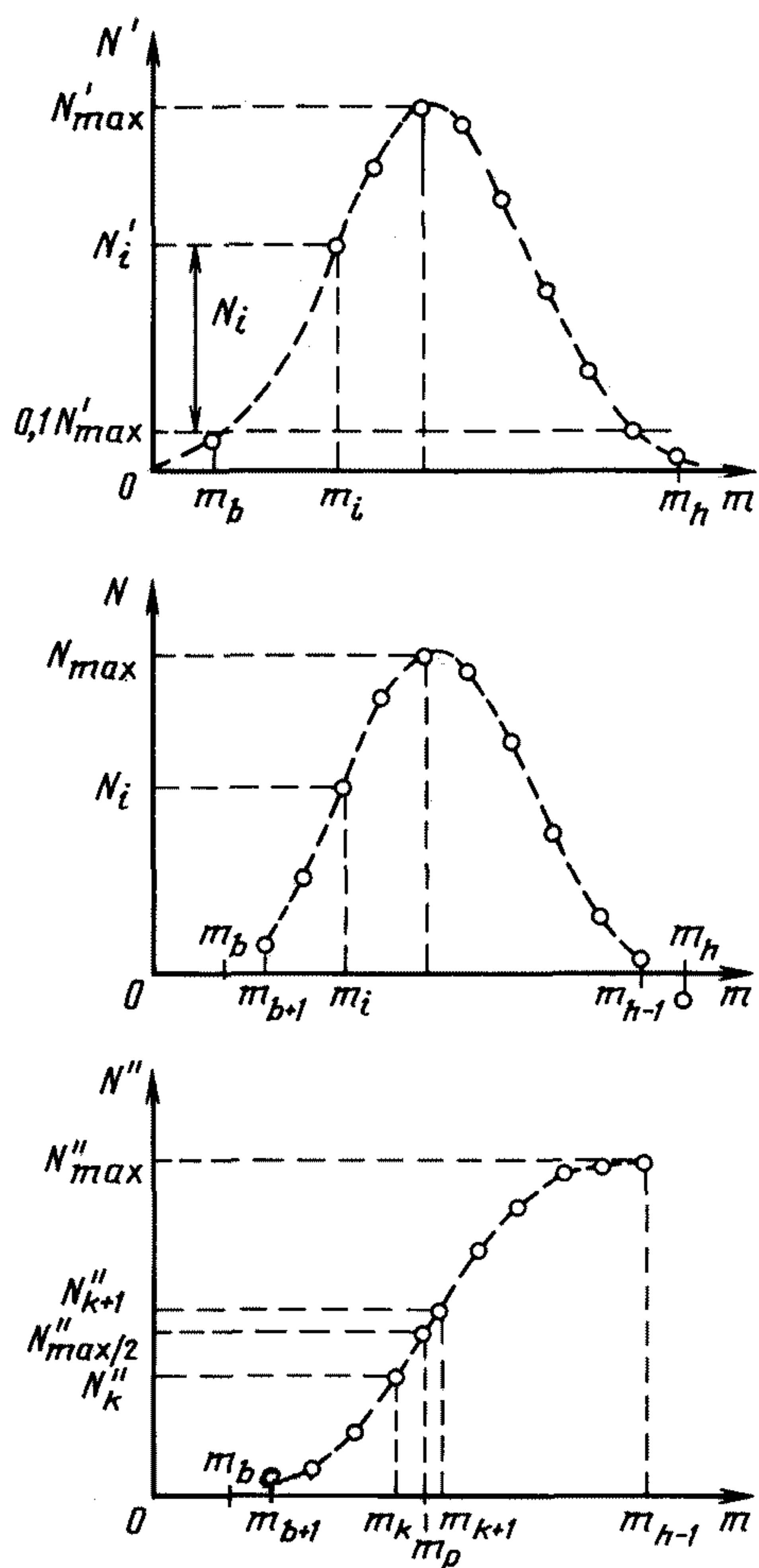
Схема соединения представлена на черт. 2.

Выход генератора импульсов и генератора шума соединяют со входом анализатора через линейный сумматор.



1 — генератор периодических импульсов точной амплитуды; 2 — генератор шума; 3 — линейный сумматор; 4 — анализатор; 5 — устройство вывода данных в цифровой форме

Черт. 2



Черт. 3

### 2.3. Проведение измерений

Включают режим измерения в анализаторе при полном диапазоне измерения амплитуд импульсов.

Включают генератор шума. Среднее квадратическое отклонение выходного напряжения и полосу частот генератора шума устанавливают таким, чтобы пик регистрировался примерно в 10 каналах с числом отсчетов  $0,1 N_{\max}$  в крайних каналах пика, где  $N_{\max}$  — максимальное число отсчетов в пике. Пик должен описываться симметричной кривой.

Проводят два измерения, в результате которых определяют амплитуды и соответствующие им номера канала, в начале и конце диапазона:  $A_{Gpo}$  и  $m_{po}$  (около  $0,1 A_{\max}$ ) и  $A_{Gpe}$  и  $m_{pe}$  (около  $0,9 A_{\max}$ ). Максимальное число отсчетов в каждом пике, а также ширина канала анализатора должны соответствовать требованиям стандартов и (или) технических условий на конкретные анализаторы.

Номера каналов  $m_i$ , в которых регистрируется каждый пик, и соответствующие числа отсчетов определяют по устройству вывода данных из анализатора.

### 2.4. Обработка результатов

Определяют амплитуды импульсов на входе анализатора  $A_{po}$  и  $A_{pe}$ , соответствующие амплитудам импульсов генератора  $A_{Gpo}$  и  $A_{Gpe}$  по п. 1.4 с учетом коэффициента передачи линейного сумматора.

Ширину канала определяют как наклон прямой линии, проходящей через эти пики ( $A_{po}, m_{po}$  и  $A_{pe}, m_{pe}$ ).

Значение положения каждого пика ( $m_{po}$  и  $m_{pe}$ ) вычисляют следующим образом (черт. 3).

Определяют на левой и правой сторонах пика номера канала  $m_b$  и  $m_h$ , соответствующие числу отсчетов  $0,1 N'_{\max}$ .

Вычисляют число отсчетов ( $N_i$ ) в каналах от  $m_b$  до  $m_h$  по формуле

$$N_i = N'_i - 0,1N'_{\max}$$

Число отсчетов в каналах от  $m_b$  до  $m_h$  заменяют суммой чисел отсчетов во всех каналах, расположенных слева таким образом, что число отсчетов ( $N''_i$ ) в канале  $m_i$  ( $b < i < h$ ) определяется выражением

$$N''_i = \sum_{z=b+1}^i N_z$$

Максимальная сумма  $N''_{\max} = N_{h-1}$  должна соответствовать каналу  $m_{h-1}$ . Положение пика  $m_p$  ( $m_{po}$  и  $m_{pe}$ ) вычисляют по формуле

$$m_p = m_k + 0,5 + \frac{N''_{m/2} - N''_k}{N''_{(k+1)} - N''_k},$$

где  $N''_{m/2} = 0,5 N''_{\max}$ ;  $m_k$  и  $m_{k+1}$  такие номера каналов, где  $N''_k < N''_{m/2}$  и  $N''_{(k+1)} > N''_{m/2}$ , причем  $m_{k+1} - m_k = 1$ .

Ширину канала ( $H$ ), выраженную отношением единиц входного сигнала на канал, вычисляют по формуле

$$H = \frac{A_{pe} - A_{po}}{m_{pe} - m_{po}}$$

### 3. МЕТОД ИЗМЕРЕНИЯ ОСНОВНОЙ ПОГРЕШНОСТИ ШИРИНЫ КАНАЛА

3.1. Аппаратура по п. 2.1.

3.2. Подготовка к измерению — по п. 2.2.

3.3. Проведение измерения — по п. 2.3.

3.4. Обработка результатов — по п.2.4 со следующим дополнением.

Основную погрешность ширины канала ( $\gamma_H$ ) в процентах вычисляют по формуле

$$\gamma_H = \pm \frac{H - H_N}{H_N} \cdot 100,$$

где  $H_N$  — номинальное значение ширины канала.

### 4. МЕТОД ИЗМЕРЕНИЯ НЕСТАБИЛЬНОСТИ ШИРИНЫ КАНАЛА

4.1. Аппаратура — по п. 2.1.

4.2. Подготовка к измерению — по п. 2.2.

4.3. Проведение измерений

В течение времени непрерывной работы через равные интервалы времени проводят  $n$  измерений ( $H_j$ ) по п. 2.3, причем  $j = 1, 2, \dots, n$  и  $n$  должно быть не менее 10.

4.4. Обработка результатов — по п. 2.4. со следующим дополнением.

Нестабильность ширины канала ( $\gamma H_b$ ) в процентах выражают по формуле

$$\gamma H_b = \pm \frac{\left| H_i - \frac{1}{n} \sum_{j=1}^n H_j \right|_{\max}}{\frac{1}{n} \sum_{j=1}^n H_j} \cdot 100,$$

где  $H_i$  — значение ширины канала, соответствующее ее максимальному отклонению от среднего значения, измеренного за время непрерывной работы.

## 5. МЕТОД ИЗМЕРЕНИЯ ДОПОЛНИТЕЛЬНОЙ ПОГРЕШНОСТИ ШИРИНЫ КАНАЛА ОТ ИЗМЕНЕНИЯ ТЕМПЕРАТУРЫ

5.1. Аппаратура — по п. 2.1;

термокамера с диапазоном температуры от 10 до 35 °С.

5.2. Подготовка к измерению — по п. 2.2.

5.3. Проведение измерения

Анализатор помещают в термокамеру, в которой должна быть установлена температура  $(20 \pm 3)$  °С, включают его и по истечении времени установления рабочего режима, указанного в стандартах и (или) технических условиях на конкретный анализатор, проводят измерение. Температуру в термокамере повышают до 35 °С и поддерживают ее постоянной с погрешностью  $\pm 3$  °С в течение 2—4 ч в зависимости от массы прибора, после чего проводят измерение.

При массе прибора до 2 кг время выдержки в камере должно быть 2 ч, при массе от 2 до 15 кг — 3 ч и при массе свыше 15 кг — 4 ч.

В термокамере вновь устанавливают температуру  $(20 \pm 3)$  °С и по истечении времени выдержки проводят измерение.

Затем анализатор выключают, устанавливают температуру в камере  $(10 \pm 3)$  °С и поддерживают ее постоянной в течение 2—4 ч в зависимости от массы прибора, после чего анализатор включают и по истечении времени установления рабочего режима проводят измерение.

Измерения при всех значениях температуры проводят по п. 2.3.

5.4. Обработка результатов — по п. 2.4.

Дополнительную погрешность ширины канала от изменения температуры ( $\gamma_{H_t}$ ) в процентах вычисляют по формуле

$$\gamma_{H_t} = \pm \frac{|H_t - H|_{\max}}{H \cdot \Delta t} \cdot 100,$$

где  $H_t$  — значение ширины канала при таком пределе температуры рабочих условий, при котором абсолютное значение разности максимально;

$\Delta t$  — отклонение температуры от нормального значения, соответствующее верхнему или нижнему пределу рабочих условий.

## 6. МЕТОД ИЗМЕРЕНИЯ ДОПОЛНИТЕЛЬНОЙ ПОГРЕШНОСТИ ШИРИНЫ КАНАЛА ОТ ИЗМЕНЕНИЯ НАПРЯЖЕНИЯ СЕТИ ЭЛЕКТРОПИТАНИЯ

6.1. Аппаратура — по п. 2.1;

автотрансформатор или стабилизатор напряжения с вольтметром для измерения выходного напряжения электропитания. Выходное напряжение должно изменяться не менее чем на 10 % и минус 15 % от номинального значения (220 В) и определяться с погрешностью не более  $\pm 1$  %.

6.2. Подготовка к измерению — по п. 2.2.

6.3. Проведение измерения

Устанавливают номинальное напряжение сети электропитания автотрансформатором или стабилизатором напряжения (220 В) и, по истечении времени установления рабочего режима, проводят измерение.

Напряжение электропитания увеличивают на 10 % (242 В) по отношению к номинальному и по истечении времени, установленного стандартами и (или) техническими условиями на конкретный анализатор, проводят измерение.

Напряжение питающей сети уменьшают на 15 % (187 В) по отношению к номинальному и по истечении времени, указанного выше, проводят измерение.

Измерение при всех трех значениях напряжения электропитания проводят по п. 2.3.

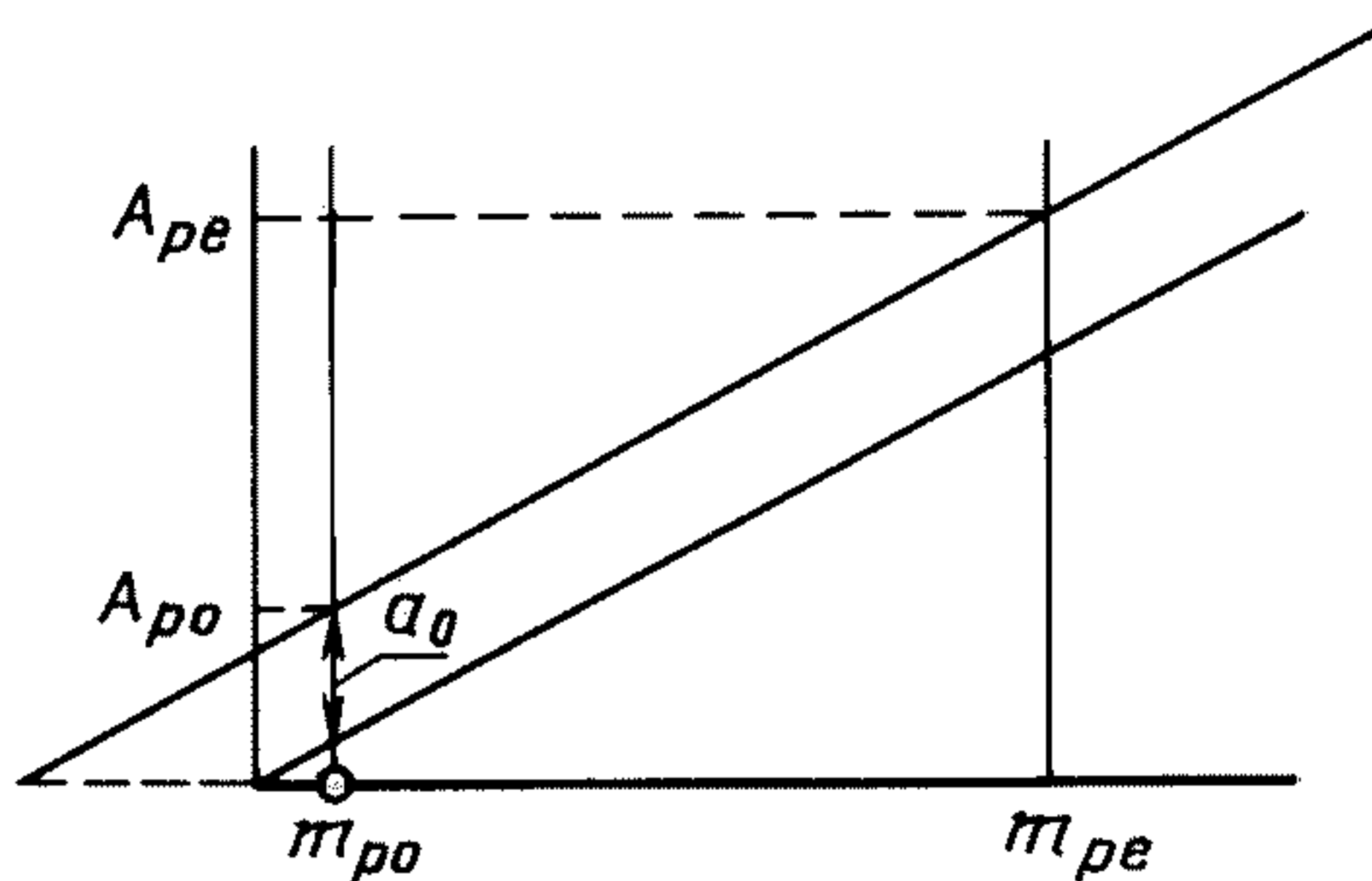
6.4. Обработка результатов — по п. 2.4.

Дополнительную погрешность ширины канала от изменения напряжения сети электропитания ( $\gamma_{H_v}$ ) в процентах вычисляют по формуле

$$\gamma_{H_V} = \pm \frac{|H_V - H|_{\max}}{H} \cdot 100,$$

где  $H_V$  — значение ширины канала при таком пределе напряжения электропитания рабочих условий, при котором абсолютное значение разности максимально.

### 7. МЕТОД ИЗМЕРЕНИЯ ПОЛОЖЕНИЯ НАЧАЛЬНОЙ ТОЧКИ



Черт. 4

- 7.1. Аппаратура — по п. 2.1.
- 7.2. Подготовка к измерению — по п. 2.2.
- 7.3. Проведение измерения — по п. 2.3.
- 7.4. Обработка результатов — по п. 2.4 со следующим дополнением.

Значение положения начальной точки ( $\alpha$ ) в единицах входного сигнала (черт. 4) вычисляют по формуле

$$\alpha = \frac{A_{po} \cdot m_{pe} - A_{pe} \cdot m_{po}}{m_{pe} - m_{po}}.$$

### 8. МЕТОД ИЗМЕРЕНИЯ ОСНОВНОЙ ПОГРЕШНОСТИ НАЧАЛЬНОЙ ТОЧКИ

- 8.1. Аппаратура — по п. 2.1.
  - 8.2. Подготовка к измерению — по п. 2.2.
  - 8.3. Проведение измерения — по п. 2.3.
  - 8.4. Обработка результатов — по п. 7.4 со следующим дополнением.
- Основную погрешность начальной точки ( $\Delta \alpha$ ) вычисляют по формуле

$$\Delta \alpha = \pm |\alpha - \alpha_N|,$$

где  $\alpha_N$  — номинальное значение начальной точки.

### 9. МЕТОД ИЗМЕРЕНИЯ НЕСТАБИЛЬНОСТИ НАЧАЛЬНОЙ ТОЧКИ

- 9.1. Аппаратура — по п. 2.1.
  - 9.2. Подготовка к измерению — по п. 2.2.
  - 9.3. Проведение измерения
- В течение времени непрерывной работы через равные интервалы времени проводят  $n$  измерений ( $H_j$ ) по п. 2.3, причем  $j = 1, 2, \dots, n$  и  $n$  должно быть не менее 10.
- 9.4. Обработка результатов — по п. 7.4 со следующим дополнением.
- Нестабильность начальной точки ( $\Delta \alpha_b$ ) вычисляют по формуле

$$\Delta \alpha_b = \pm \left| \alpha_i - \frac{1}{n} \sum_{j=1}^n \alpha_j \right|_{\max},$$

где  $\alpha_i$  — значение начальной точки, соответствующее ее максимальному отклонению от среднего значения, измеренного за время непрерывной работы.

### 10. МЕТОД ИЗМЕРЕНИЯ ДОПОЛНИТЕЛЬНОЙ ПОГРЕШНОСТИ НАЧАЛЬНОЙ ТОЧКИ ОТ ИЗМЕНЕНИЯ ТЕМПЕРАТУРЫ

- 10.1. Аппаратура — по п. 2.1;  
термокамера с диапазоном температуры от 10 до 35 °С.
- 10.2. Подготовка к измерению — по п. 2.2.
- 10.3. Проведение измерения — по пп. 2.3 и 5.3.

10.4. Обработка результатов — по п. 7.4.

Дополнительную погрешность начальной точки от изменения температуры ( $\Delta \alpha_t$ ) вычисляют по формуле

$$\Delta \alpha_t = \pm \frac{|\alpha_t - \alpha|_{\max}}{\Delta t},$$

где  $\alpha_t$  — значение начальной точки при таком пределе температуры рабочих условий, при котором абсолютное значение разности максимально;

$\Delta t$  — отклонение температуры от номинального значения, соответствующее верхнему или нижнему пределу рабочих условий.

## 11. МЕТОД ИЗМЕРЕНИЯ ДОПОЛНИТЕЛЬНОЙ ПОГРЕШНОСТИ НАЧАЛЬНОЙ ТОЧКИ ОТ ИЗМЕНЕНИЯ НАПРЯЖЕНИЯ СЕТИ ЭЛЕКТРОПИТАНИЯ

11.1. Аппаратура — по п. 2.1;

автотрансформатор или стабилизатор напряжения с вольтметром для измерения выходного напряжения электропитания. Выходное напряжение должно изменяться не менее чем на плюс 10 % и минус 15 % от номинального значения (220 В) и определяться с погрешностью не более  $\pm 2$  % от номинального значения напряжения сети.

**(Измененная редакция, Изм. № 1).**

11.2. Подготовка к измерению — по п. 2.2.

11.3. Проведение измерения — по пп. 2.3 и 6.3.

11.4. Обработка результатов — по п. 7.4.

Дополнительную погрешность начальной точки от измерения напряжения электропитания ( $\Delta \alpha_V$ ) вычисляют по формуле

$$\Delta \alpha_V = \pm |\alpha_V - \alpha|_{\max},$$

где  $\alpha_V$  — значение начальной точки при таком пределе напряжения электропитания рабочих условий, при котором абсолютное значение разности максимально.

## 12. МЕТОД ИЗМЕРЕНИЯ ИНТЕГРАЛЬНОЙ НЕЛИНЕЙНОСТИ

12.1. Аппаратура — по п. 2.1.

Интегральная нелинейность генератора периодических импульсов точной амплитуды не должна превышать 0,5 от интегральной нелинейности анализатора.

12.2. Подготовка к измерению — по п. 2.2.

12.3. П р о в е д е н и е    и з м е р е н и я

Измерения выполняют, как указано в п. 2.3 для 10—20 точек диапазона. Распределение точек измерения по диапазону определяется стандартами и (или) техническими условиями на конкретный анализатор.

**П р и м е ч а н и я:**

1. Допускается получение амплитудной характеристики преобразования, используемой для дальнейшего определения интегральной нелинейности, путем интегрирования результатов набора распределения дифференциальной нелинейности (чисел отсчетов в каналах от генератора линейно изменяющейся амплитуды) во всех каналах рабочего диапазона анализатора по методике разд. 13.

Используемый генератор импульсов должен обладать интегральной нелинейностью, не превышающей 0,5 от интегральной нелинейности анализатора. Набор распределения дифференциальной нелинейности проводится по п. 13.1.3 для анализаторов с любым числом каналов во всем рабочем диапазоне измеряемых амплитуд. Перевод набранного дифференциального распределения в интегральное (суммирование результатов набора во всех предыдущих каналах в данный) производится специальным режимом анализатора или путем обработки на ЭВМ. Необходимо учитывать переполнение каналов в конце рабочего диапазона анализатора, которые могут возникнуть при суммировании. Полученные характеристики преобразования должны обрабатываться по методике п. 12.4.

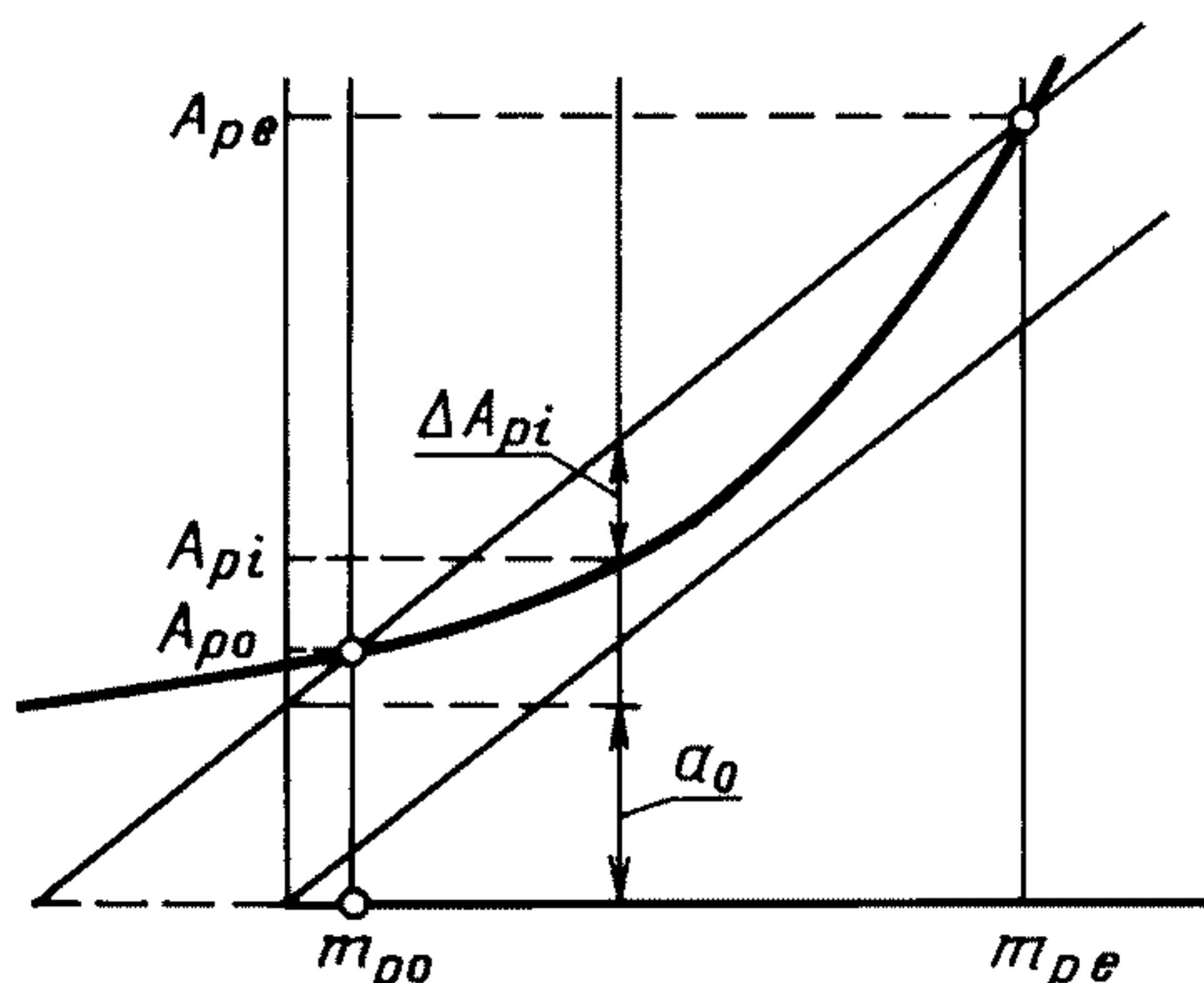
2. Допускается измерение интегральной нелинейности анализатора с использованием линий спектра ионизирующего излучения радиоактивных источников из набора ОСГИ-М и (или) ОСГИ. Применение этого метода целесообразно при метрологической аттестации спектрометров (анализаторов в составе спектрометров), проводящейся по методикам, изложенным в стандартах и ТУ на конкретные спектрометры (анализаторы).



12.4. Обработка результатов

Вычисление положения каждого из пиков выполняют, как указано в п. 2.4.

Отклонение экспериментальных точек ( $A_{pi}$ ) от идеализированной линейной амплитудной характеристики преобразования ( $\Delta A_{pi}$ ) вычисляют по формуле



Черт. 5

$$\Delta A_{pi} = A_{pi} - \left[ \frac{A_{pe} - A_{po}}{m_{pe} - m_{po}} \cdot m_{pi} + \frac{A_{po} \cdot m_{pe} - A_{pe} \cdot m_{po}}{m_{pe} - m_{po}} \right]$$

Линейную амплитудную характеристику преобразования определяют по экспериментальным точкам методом наименьших квадратов.

Интегральную нелинейность ( $K_i$ ) в процентах вычисляют по формуле (черт. 5)

$$K_i = \pm \frac{|\Delta A_{pi}|_{\max}}{A_{\max}} \cdot 100,$$

где  $|\Delta A_{pi}|_{\max}$  — модуль максимального отклонения;  
 $A_{\max}$  — максимальная измеряемая амплитуда входного сигнала.

12.3, 12.4. (Измененная редакция, Изм № 1).

### 13. МЕТОД ИЗМЕРЕНИЯ ДИФФЕРЕНЦИАЛЬНОЙ НЕЛИНЕЙНОСТИ

13.1. Метод измерения для анализаторов с числом уровней квантования до 4096

13.1.1. Аппаратура

Генератор импульсов с равномерной плотностью вероятностей распределения амплитуд импульсов, у которого неравномерность плотности вероятностей распределения в полном диапазоне не должна влиять на погрешность дифференциальной нелинейности анализатора; нестабильность средней величины плотности вероятностей за время измерения не должна влиять на погрешность дифференциальной нелинейности анализатора; нижняя и верхняя границы равномерного распределения амплитуд импульсов должна плавно регулироваться от  $A_{\min}$  до  $A_{\max}$  с учетом допусков на погрешности этих величин и с учетом входного сопротивления анализатора; временные параметры выходных импульсов, а также среднее число импульсов в единицу времени должны соответствовать требованиям, установленным в стандартах и (или) технических условиях на конкретный анализатор.

Устройство вывода данных в цифровой форме, сопрягаемое с анализатором.

(Измененная редакция, Изм. № 1).

13.1.2. Подготовка к измерению — по п. 1.2.1.

Схема соединения устройств приведена на черт. 6.

13.1.3. Проведение измерения

Устанавливают режим измерения в анализаторе при полном диапазоне амплитуд импульсов и проводят измерение погрешности в течение времени, требуемого для накопления среднего числа отсчетов в канале.

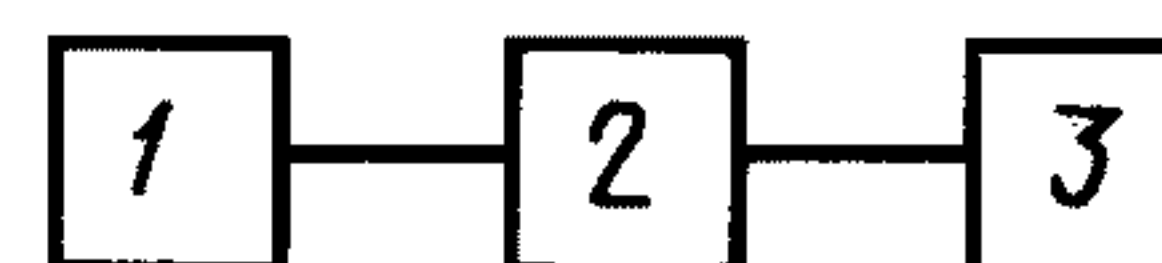
Среднее число отсчетов в каждом канале, а также ширину канала анализатора, при которой проводится измерение, указывают в стандартах и (или) технических условиях на конкретный анализатор.

При ручной обработке результаты измерения — число отсчетов в каждом канале анализатора  $N_j$  — выводят на устройство вывода данных в цифровой форме.

(Измененная редакция, Изм. № 1).

13.1.4. Обработка результатов

Дифференциальную нелинейность для анализаторов с числом уровней квантования до 4096 ( $K_d$ ) в процентах вычисляют по формуле



1 — генератор импульсов с равномерной плотностью вероятностей распределения амплитуд импульсов; 2 — анализатор; 3 — устройство вывода данных в цифровой форме

Черт. 6

$$K_d = \pm \frac{|N_l - N_a|_{\max}}{N_a} \cdot 100,$$

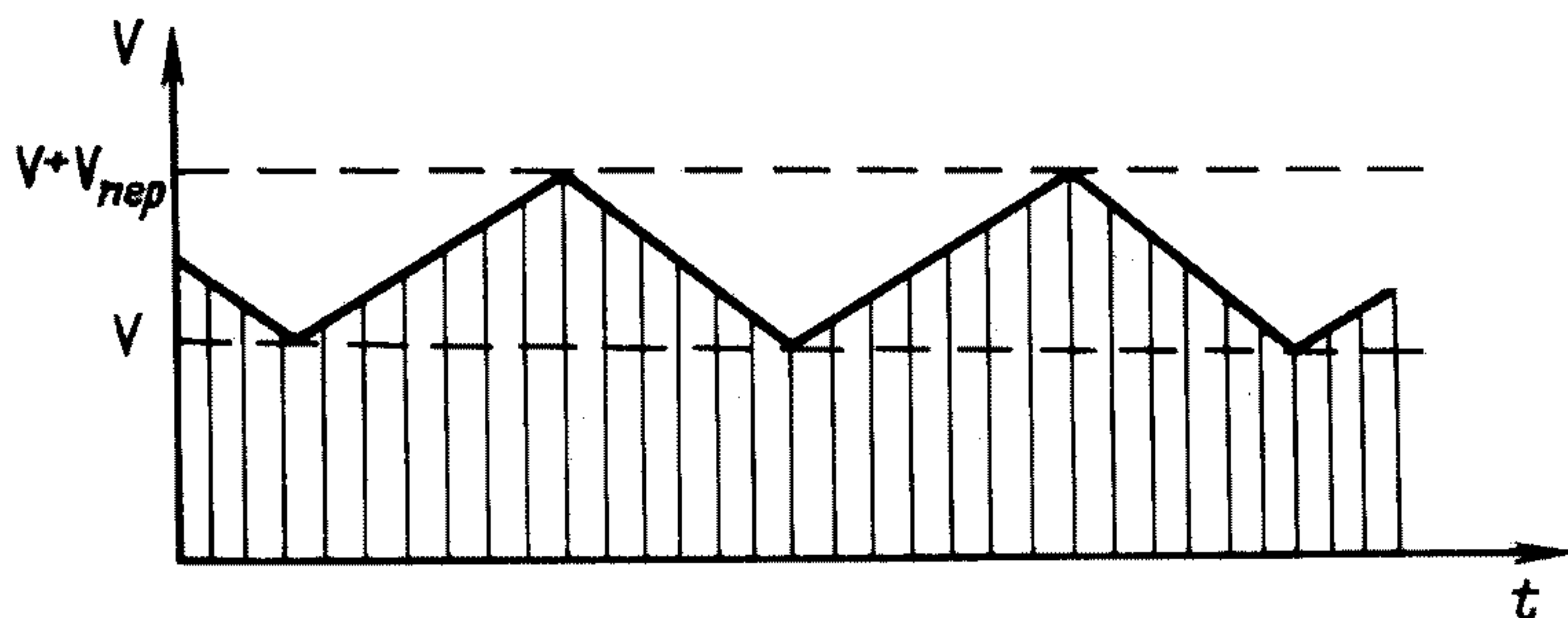
где  $N_l$  — одно из значений числа отсчетов в канале, для которого модуль разности максимален;  
 $N_a$  — среднее арифметическое значение числа отсчетов в канале.

При вычислении дифференциальной нелинейности используют только каналы, заключенные в интервале от  $m_\alpha$  снизу до  $m_j$  сверху, которые находятся в пределах рабочего диапазона.

13.2. Метод измерения для анализаторов с числом уровней квантования более 4096

### 13.2.1. Аппаратура

Генератор — по п. 13.1.1, у которого изменение амплитуды выходных импульсов должно быть в диапазоне от  $V$  до  $V + V_{\text{пер}}$  (черт. 7), соответствующее требованиям стандартов или технических условий на конкретный анализатор.



Черт. 7

Устройство вывода данных в цифровой форме, сопрягаемое с анализатором.

Допускается вместо генератора по п. 13.2.1 использовать совокупность устройств, приведенную на черт. 8, соответствующую требованиям к указанному генератору. Если выходы генератора линейно изменяющегося напряжения или регулируемого источника постоянного напряжения являются симметричными относительно корпуса, их соединяют последовательно (черт. 9), а линейный сумматор не используют.

13.2.2. Подготовка к измерению — по п. 1.2.1.

Схема соединения устройств — см. на черт. 6 или 8 и 9.

### 13.2.3. Проведение измерения

Включают режим измерения в анализаторе при полном диапазоне измерения амплитуд импульсов. Для уменьшения времени измерения испытывают три участка в полном диапазоне.

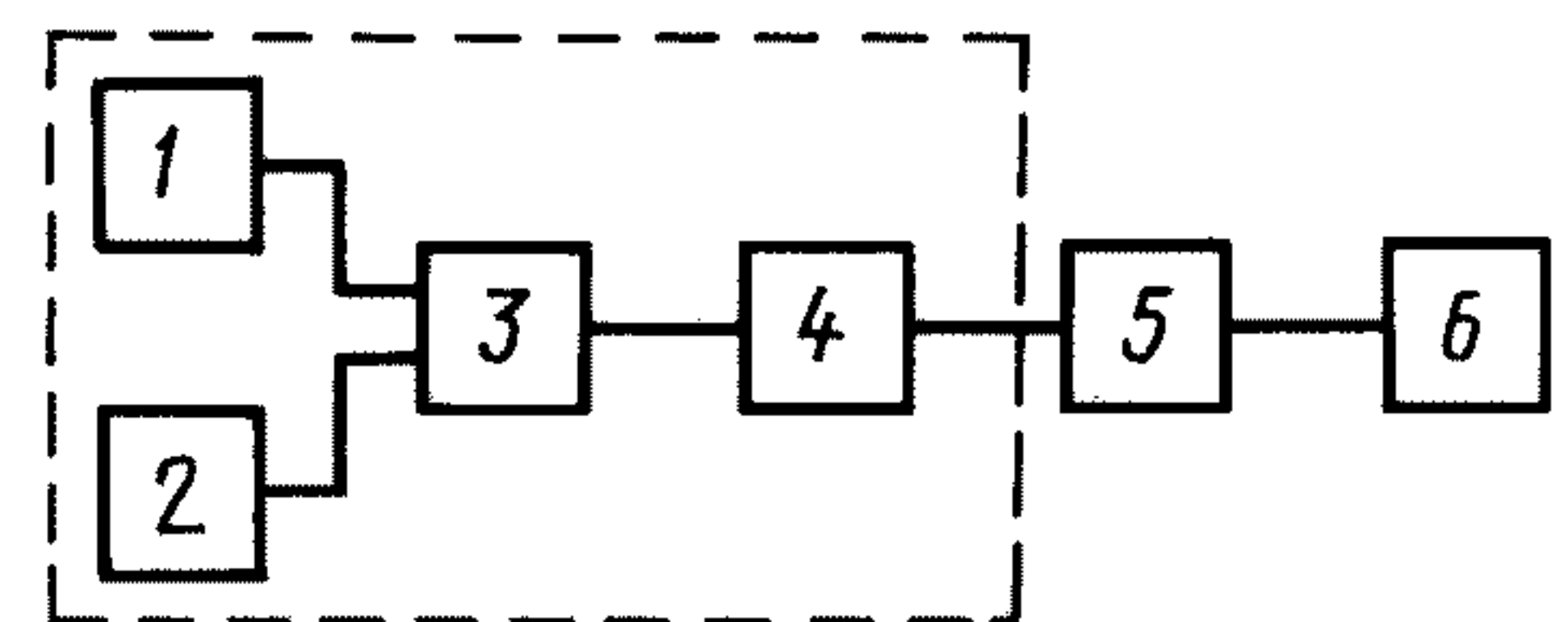
Выбирают наиболее критичные для аналогоцифрового преобразователя анализатора участки диапазона, участок минимальных и максимальных значений входного сигнала, а также участок значений сигнала, который соответствует изменению состояния максимального числа разрядов на выходе АЦП.

Если число квантования равно 16000, выбирают три участка по 1000 каналов, каждый в начале, середине и конце полного диапазона.

Максимальное значение амплитуды импульсов ( $V$ ) и максимальное значение ( $V + V_{\text{пер}}$ ) устанавливают таким образом, чтобы последовательно перекрывать вышеуказанные участки. Время измерения для каждого участка определяется накоплением среднего числа отсчетов в канале.

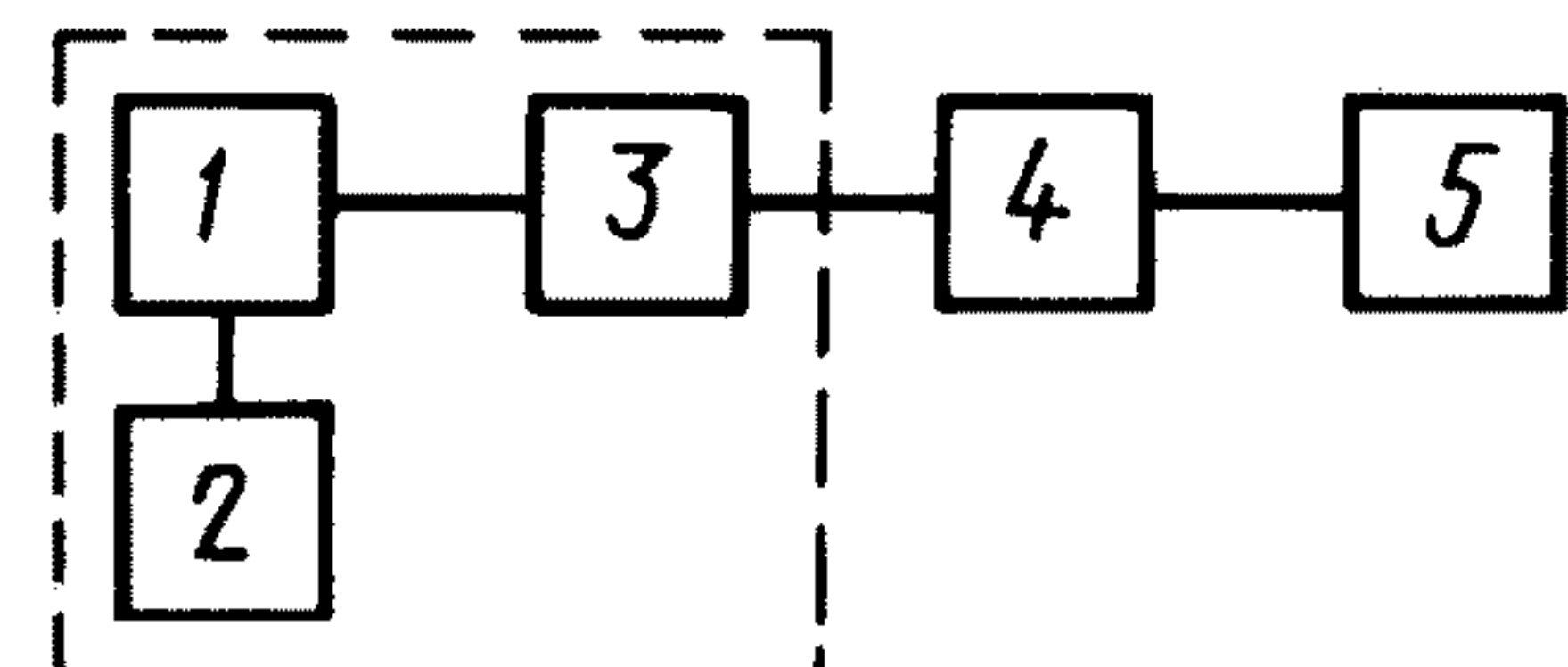
Среднее число отсчетов в канале, ширина канала, число участков измерения и их местоположение в полном диапазоне измерения должны соответствовать указанным в стандартах и (или) технических условиях на конкретный анализатор.

Результаты измерения — число отсчетов в каждом канале анализатора  $N_j$  — выводят на устройство вывода данных в цифровой форме.



1 — генератор линейно-изменяющегося напряжения; 2 — регулируемый источник постоянного напряжения; 3 — линейный сумматор; 4 — линейный ключ; 5 — анализатор; 6 — устройство вывода данных в цифровой форме

Черт. 8



1 — генератор линейно-изменяющегося напряжения; 2 — регулируемый источник постоянного напряжения; 3 — линейный ключ; 4 — анализатор; 5 — устройство вывода данных в цифровой форме

Черт. 9

**П р и м е ч а н и е.** Допускается измерение дифференциальной нелинейности анализатора по комптоновскому распределению спектра гамма-излучения с одной энергетической линией. Применение этого метода целесообразно при метрологической аттестации спектрометров (анализаторов в составе спектрометров), проводящейся по методикам, изложенным в стандартах и ТУ на конкретные спектрометры (анализаторы).

**(Измененная редакция, Изм. № 1).**

13.2.4. *Обработка результатов*

Дифференциальную нелинейность для анализаторов с числом уровней квантования более 4096 ( $K_d$ ) в процентах на каждом из участков вычисляют по формуле

$$K_d = \frac{|N_i - N_a'|_{\max}}{N_a'} \cdot 100,$$

где  $N_i$  — значение числа отсчетов  $N_j$ , для которого модуль разности максимален;

$N_a'$  — среднее арифметическое число отсчетов в канале для выбранного участка диапазона.

В качестве дифференциальной нелинейности анализатора принимают максимальное на каждом участке значение дифференциальной нелинейности.

#### 14. МЕТОД ИЗМЕРЕНИЯ РАБОЧЕГО ДИАПАЗОНА

14.1. Аппаратура — по п. 2.1.

14.2. Подготовка к измерению — по п. 2.2.

14.3. Проведение измерения — по п. 2.3.

14.4. Обработка результатов — по п. 2.4 со следующим дополнением.

Определяют значения амплитуд входных сигналов, соответствующие границам рабочего диапазона  $m_j$  и  $m_\alpha$ , в пределах которого интегральная и дифференциальная нелинейности должны соответствовать требованиям стандартов и (или) технических условий на конкретный анализатор.

Верхнюю ( $A_j$ ) и нижнюю ( $A_\alpha$ ) границы рабочего диапазона определяют по формулам

$$A_j = H \cdot m_j + a;$$

$$A_\alpha = H \cdot m_\alpha + a.$$

#### 15. МЕТОД ИЗМЕРЕНИЯ ВРЕМЕНИ ПРЕОБРАЗОВАНИЯ\*

15.1. А п п а р а т у р а

Генератор сдвоенных периодических импульсов, у которого амплитуда импульсов на входе анализатора должна регулироваться от  $A_{\min}$  до  $A_{\max}$ ; величина задержки между импульсами должна плавно регулироваться от  $Td_{\min}$  до  $Td_{\max}$ ; погрешность установки задержки не должна превышать 0,33 от погрешности времени преобразования; временные параметры выходных импульсов должны соответствовать требованиям, указанным в стандартах и (или) технических условиях на конкретный анализатор; частота импульсов должна быть не более  $0,1\nu_{\max}$ .



1 — генератор сдвоенных периодических импульсов; 2 — анализатор; 3 — устройство вывода данных в цифровой форме

Черт. 10

Устройство вывода данных в цифровой форме, сопрягаемое с анализатором.

15.2. Подготовка к измерению — по п. 1.2.1.

Схема соединения устройств приведена на черт. 10.

Выход генератора соединяют со входом анализатора радиочастотным кабелем длиной не более 1 м.

15.3. П р о в е д е н и е и з м е р е н и я

Включают режим измерения в анализаторе при полном диапазоне измерения амплитуд импульсов.

Амплитуды импульсов первого выхода генератора устанавливают такими, чтобы они регистрировались в канале  $m_0$ , расположенном в диапазоне от 0,1 до 0,2, где  $M$  — максимальное число каналов. Амплитуду импульсов второго задержанного выхода генератора

\* Этот метод измерения распространяется только на анализаторы с непосредственным доступом к запоминающему устройству.

устанавливают произвольной от  $A_{\min}$  до  $A_{\max}$ , но соответствующей каналу, не равному  $m_0$ . При увеличении времени задержки второго импульса определяют время задержки  $Td_0$ , соответствующее началу регистрации второго импульса, что фиксируется по экрану встроенного в анализатор осциллографа.

Затем амплитуды импульсов первого выхода устанавливают такими, чтобы они регистрировались в канале  $m_e$ , расположенном в диапазоне от 0,8 до 0,9  $M$ , а амплитуду второго задержанного выхода устанавливают произвольной, но соответствующей каналу, не равному  $m_e$ . При увеличении времени задержки второго импульса определяют величину задержки  $Td_e$ , соответствующую началу его регистрации.

**(Измененная редакция, Изм. № 1).**

#### 15.4. Обработка результатов

Время преобразования вычисляют по формуле, указанной в стандартах и (или) технических условиях на конкретный анализатор для используемого в измерении времени нарастания входного сигнала и номеров каналов  $m_0$  и  $m_e$ .

Измеренные значения  $Td_0$  и  $Td_e$  не должны превышать вычисленные значения времени преобразования.

## 16. МЕТОД ИЗМЕРЕНИЯ МАКСИМАЛЬНОЙ ЗАГРУЗКИ

### 16.1. Аппаратура

Генератор — по п. 1.1.

Источник кобальт-60, активность которого должна обеспечивать на выходе усилителя скорость счета импульсов не менее  $v_{\max}$ .

Сцинтилляционный или полупроводниковый блок детектирования гамма-излучения с предуслителем и усилителем, имеющим максимально допустимую загрузку не менее значения максимальной загрузки анализатора.

Линейный сумматор — по п. 2.1.

Измеритель скорости счета импульсов, диапазон измерения скорости счета у которого должен быть от  $0,01 v_{\max}$  до  $v_{\max}$ .

Устройства вывода данных в цифровой форме — по п. 2.1.

### 16.2. Подготовка к измерению — по п. 1.2.1.

Схема соединения устройств приведена на черт. 11.

Генератор и детектор соединяют с анализатором через линейный сумматор.

### 16.3 Проведение измерения

Устанавливают порог чувствительности измерителя скорости счета равным  $A_{\min}$ .

Включают режим измерения в анализаторе при полном диапазоне измеряемых амплитуд импульсов.

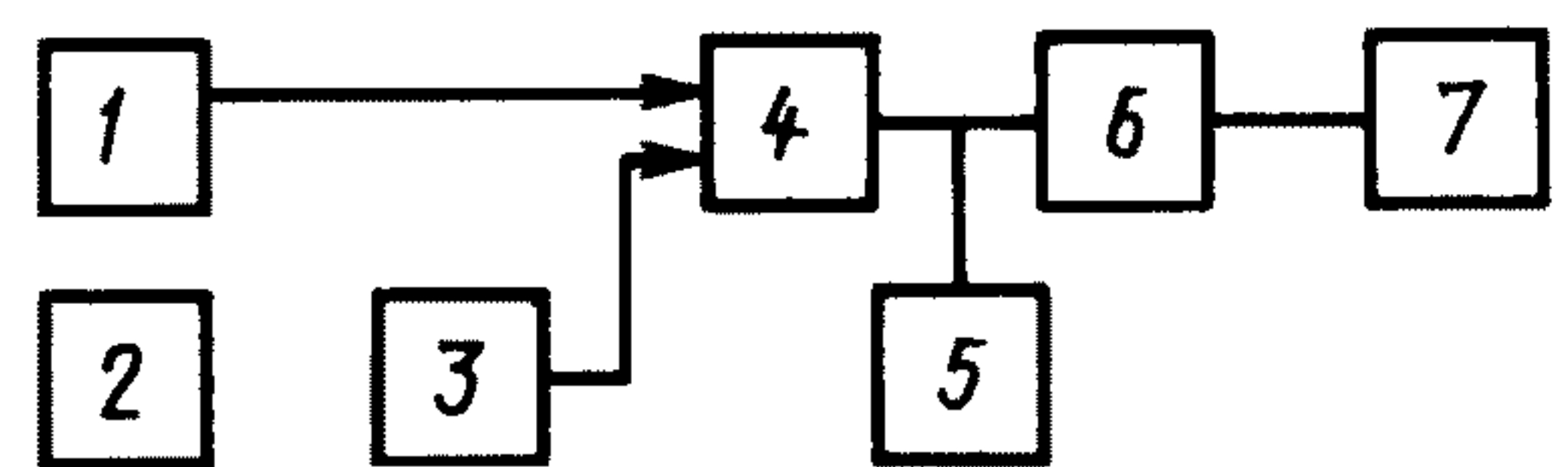
Устанавливают ширину канала в соответствии с требованиями стандартов и (или) технических условий на конкретный анализатор; коэффициент усиления устанавливают таким, чтобы максимум фотопика по источнику кобальт-60 с энергией 1,33 МэВ располагался в канале, заключенном в интервале 0,65—0,75 от максимального значения диапазона измеряемых амплитуд.

Устанавливают загрузку от детектора, равную  $0,01 v_{\max}$  и регулируют амплитуду импульсов генератора так, чтобы максимум распределения регистрировался в канале, расположенный в интервале 0,85—0,95 от максимального значения диапазона измеряемых амплитуд.

Проводят измерение и выводят результаты измерения на ленту устройства вывода данных в цифровой форме. Устанавливают загрузку, равную  $v_{\max}$ . Проводят накопление импульсов с последующим выводом результатов на устройство вывода данных в цифровой форме.

Аналогично проводят измерение для значения амплитуды импульсов генератора периодических импульсов точной амплитуды, при которой максимум распределения располагается в любом другом интервале каналов.

Результаты измерения — отсчеты  $N_j$  в соответствующих каналах  $m_i$  — выводят на ленту устройства вывода данных в цифровой форме.



1 — генератор периодических импульсов точной амплитуды; 2 — источник кобальт-60; 3 — детектор гамма-излучения с предуслителем и усилителем; 4 — линейный сумматор; 5 — измеритель скорости счета импульсов; 6 — анализатор; 7 — устройство вывода данных в цифровой форме

Черт. 11

Число отсчетов в канале, соответствующих максимумам пиков, устанавливают в технической документации на анализатор. Оно должно быть не менее 1000.

16.4. Обработка результатов

Вычисляют номер канала анализатора, соответствующий центру пика генератора импульсов точной амплитуды, как указано в п. 2.4.

Вычисляют смещение пика при максимальной загрузке для областей начала ( $\Delta m_o$ ) и конца ( $\Delta m_e$ ) шкалы.

$$\Delta m_o = \pm | m_{po}' - m_{po}'' |$$

$$\Delta m_e = \pm | m_{pe}' - m_{pe}'' |,$$

где  $m_{po}'$  — значение положения пиков в начале шкалы при загрузке  $0,01 v_{max}$  ;

$m_{pe}'$  — значение положения пиков в конце шкалы при загрузке  $0,01 v_{max}$  ;

$m_{po}''$  — значение положения пиков в начале шкалы при загрузке  $v_{max}$  ;

$m_{pe}''$  — значение положения пиков в конце шкалы при загрузке  $v_{max}$  .

Вычисляют изменение разрешения пиков по формулам:

$$\sqrt{(\delta_{ao}'')^2 - (\delta_{ao}')^2}; \quad \sqrt{(\delta_{ae}'')^2 - (\delta_{ae}')^2},$$

где  $\delta_{ao}'$  — разрешение при загрузке  $0,01 v_{max}$  в начале шкалы;

$\delta_{ae}'$  — разрешение при загрузке  $0,01 v_{max}$  в конце шкалы;

$\delta_{ao}''$  — разрешение при загрузке  $v_{max}$  в начале шкалы;

$\delta_{ae}''$  — разрешение при загрузке  $v_{max}$  в конце шкалы.

Разрешение  $\delta_a$  определяется как полная ширина пика на половине максимальной высоты.

Смещение и изменение разрешения пиков не должны превышать значений, указанных в стандартах и (или) технических условиях на конкретный анализатор.

## 17. МЕТОД ИЗМЕРЕНИЯ ПОГРЕШНОСТИ ЖИВОГО ВРЕМЕНИ

### 17.1. Аппаратура

Генератор — по п. 1.1. Частота выходных импульсов генератора  $v_p$  должна быть много меньше (в 100—1000 раз), чем частота таймерных импульсов в анализаторе, используемых для измерения живого времени и чем максимальная загрузка анализатора  $v_{max}$ ; значение  $v_p$  должно быть указано в стандартах и (или) технических условиях на конкретный анализатор.

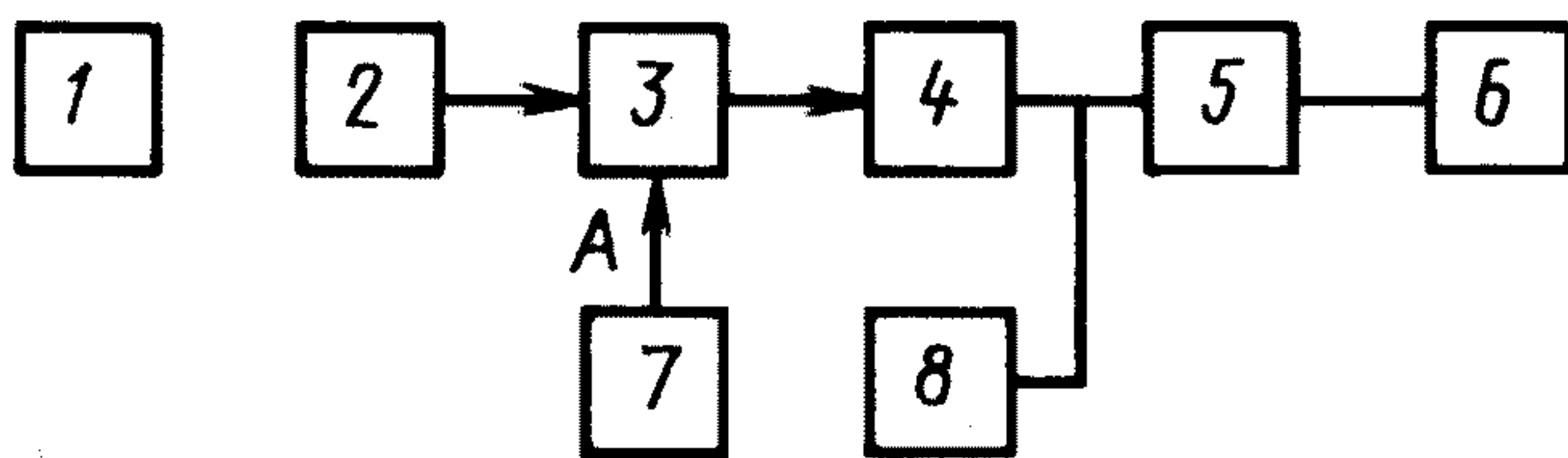
Радиоактивный источник, детектор и усилители по п. 16.1.

Устройство вывода данных в цифровой форме и измеритель скорости счета импульсов по п. 16.1.

### 17.2. Подготовка к измерению — по п. 1.2.1.

Схема соединения устройств приведена на черт. 12.

Частота импульсов генератора определяется точно, т. е. время накопления информации выбирается достаточным с тем, чтобы можно было пренебречь фоном излучения при отсутствующем источнике излучения.



1 — источник кобальт-60; 2 — детектор гамма-излучения; 3 — предусилитель; 4 — усилитель; 5 — анализатор; 6 — устройство вывода данных в цифровой форме; 7 — генератор импульсов; 8 — измеритель скорости счета; А — тестовый вход предусилителя

Черт. 12

### 17.3. Проведение измерения

Включают режим измерения в анализаторе при полном диапазоне амплитуд импульсов с нормировкой по живому времени.

Амплитуда импульсов генератора устанавливается такой, чтобы соответствующий ей пик располагался в канале, номер которого не менее чем в 2,2 раза превышает номер канала, в котором наблюдается пик от линии с максимальной энергией излучения применяемого радиоактивного источника.

Производится накопление импульсов генератора в условиях, когда радиоактивный источник отсутствует. Время накопления выбирается таким, чтобы в пике было зарегистрировано, по крайней

мере,  $3 \cdot 10^4$  импульсов генератора. Определяется площадь пика, и сумма делится на выбранное время накопления. В результате определяется скорость поступления импульсов от генератора  $v_{L_0}$ , равная  $v_p$ .

Проведение измерения повторяется в присутствии радиоактивного источника, обеспечивающего над порогом измерителя скорости счета импульсов, равным  $A_{\min}$ , максимальную загрузку анализатора  $v_{\max}$ . В результате вычисления площади пика от генератора и деления на время накопления определяется скорость регистрации импульсов от генератора при максимальной загрузке  $v_{L \max}$ .

В следующем измерении генератор выключается и производится измерение спектра при том же, что и в предыдущих измерениях, времени накопления при максимальной загрузке. Интегрируется участок спектра в тех же пределах, что и пик генератора, а сумма делится на время накопления.

Границы каналов, используемых для вычисления площади пика генератора, указываются в стандартах и (или) технических условиях на конкретный анализатор. В результате определяется  $v''_{L \max}$ .

#### 17.4. Обработка результатов

Погрешность живого времени вычисляют по формуле в процентах

$$\left| 1 - \frac{v_p}{v_{L \max}} \right| \cdot 100,$$

где  $v_{L \max} = v_{L' \max} - v_{L'' \max}$ .

Аналогично погрешность живого времени может быть измерена для других значений скоростей счета импульсов на выходе анализатора.

ПРИЛОЖЕНИЕ  
Справочное

#### ПЕРЕЧЕНЬ рекомендуемой измерительной аппаратуры, приборов и вспомогательных средств для проведения измерений параметров анализатора

1. Генератор периодических импульсов точной амплитуды:
  - интегральная нелинейность (0,01 + 0,1) %;
  - частота импульсов от 50 Гц и выше;
  - диапазон амплитуд до 10 В;
  - время нарастания выходного импульса менее 50 нс;
  - время спада не менее 50 мкс;
  - выходное сопротивление не более 100 Ом;
  - погрешность установки амплитуды 0,2 ÷ 2 %.
2. Генератор шума:
  - полоса частот до 3 МГц;
  - изменение амплитуды от нескольких десятков милливольт;
  - выходное сопротивление не более 100 Ом.
3. Линейный сумматор:
  - входное сопротивление 1 кОм;
  - время установления не более 100 нс;
  - нелинейность и нестабильность коэффициента передачи не более 0,1 %.
4. Генератор импульсов с равномерной плотностью вероятностей распределения амплитуд импульсов:
  - неравномерность плотности вероятностей 0,5 %;
  - относительный диапазон изменения амплитуд 100;
  - максимальное значение амплитуды импульсов 10 В;
  - частота импульсов до 5 кГц;
  - выходное сопротивление 50 Ом.
5. Генератор сдвоенных периодических импульсов:
  - амплитуда выходных импульсов до 10 В;
  - частота импульсов до 10 кГц;
  - диапазон изменения задержки от 1 до 100 мкс.
6. Блок детектирования гамма-излучения с полупроводниковым детектором, энергетическое разрешение которого не хуже 3,5 кэВ по линии нуклида кобальт-60.
7. Сцинтилляционный блок детектирования гамма-излучения с кристаллом NaJ (Tl) размером 40 × 40 мм, энергетическое разрешение которого не хуже 10 % по линии нуклида цезия-137.

ПРИЛОЖЕНИЕ. (Измененная редакция, Изм. № 1).

**ИНФОРМАЦИОННЫЕ ДАННЫЕ**

- 1. УТВЕРЖДЕН И ВВЕДЕН В ДЕЙСТВИЕ** Постановлением Государственного комитета СССР по стандартам от 23.03.82 № 1195
- 2. Стандарт полностью соответствует международному стандарту МЭК 659**
- 3. ВЗАМЕН ГОСТ 22252—76**
- 4. ССЫЛОЧНЫЕ НОРМАТИВНО-ТЕХНИЧЕСКИЕ ДОКУМЕНТЫ**

| Обозначения НТД, на который дана ссылка | Номер пункта  |
|---|---------------|
| ГОСТ 8.401—80                           | Вводная часть |
| ГОСТ 12997—84                           | Вводная часть |
| ГОСТ 16957—80                           | Вводная часть |

- 5. Ограничение срока действия снято по протоколу № 2—92 Межгосударственного Совета по стандартизации, метрологии и сертификации (ИУС 2—93)**
- 6. ИЗДАНИЕ (февраль 2001 г.) с Изменением № 1, утвержденным в декабре 1987 г. (ИУС 2—88)**

Редактор *М.И. Максимова*  
Технический редактор *Н.С. Гришанова*  
Корректор *М.С. Кабацова*  
Компьютерная верстка *С.В. Рябовой*

Изд. лиц. № 02354 от 14.07.2000. Сдано в набор 13.02.2001. Подписано в печать 12.03.2001. Усл.печ.л. 1,86. Уч.-изд.л. 1,65.  
Тираж 144 экз. С 494. Зак. 270.

ИПК Издательство стандартов, 107076, Москва, Колодезный пер., 14.  
Набрано в Издательстве на ПЭВМ  
Филиал ИПК Издательство стандартов — тип. “Московский печатник”, 103062, Москва, Лялин пер., 6.  
Плр № 080102