



**ГОСУДАРСТВЕННЫЙ СТАНДАРТ
СОЮЗА ССР**

**ГЕНЕРАТОРЫ ИЗМЕРИТЕЛЬНЫЕ
ДИАПАЗОНА ЧАСТОТ 0,1—35 *Мгц***

МЕТОДЫ И СРЕДСТВА ПОВЕРКИ

ГОСТ 16863—71

Издание официальное

**ГОСУДАРСТВЕННЫЙ КОМИТЕТ СТАНДАРТОВ
СОВЕТА МИНИСТРОВ СССР**

Москва

Цена 5 коп.

РАЗРАБОТАН И ВНЕСЕН Всесоюзным научно-исследовательским институтом метрологии им. Д. И. Менделеева

Зам. директора Мяздриков О. А.

Руководитель лаборатории Федоров А. М.

Исполнители: ст. научный сотрудник Стоякина О. В., ст. инженер Григорьев А. В.

ПОДГОТОВЛЕН К УТВЕРЖДЕНИЮ Отделом радиоэлектроники и связи Государственного комитета стандартов Совета Министров СССР

Начальник отдела Ремизов Б. А.

Гл. специалист Смирнов В. А.

Всесоюзным научно-исследовательским институтом Государственного комитета стандартов Совета Министров СССР

Зам. директора Кипаренко В. И.

Руководитель лаборатории № 3 Булатов С. Б.

Ст. научный сотрудник Стаховский Р. И.

УТВЕРЖДЕН Государственным комитетом стандартов Совета Министров СССР 22 декабря 1970 г. (протокол № 242)

Председатель Научно-технической комиссии Исаев Б. М.

Члены комиссии: Ивлев А. И., Москвичев А. М., Кипаренко В. И., Горелов Л. К.

ВВЕДЕН В ДЕЙСТВИЕ Постановлением Государственного комитета стандартов Совета Министров СССР № 624 от 30 марта 1971 г.

**ГЕНЕРАТОРЫ ИЗМЕРИТЕЛЬНЫЕ
ДИАПАЗОНА ЧАСТОТ 0,1—35 Мгц****Методы и средства поверки**

Measuring generators for frequency range 0,1—35MHz.
Methods and means for verification

**ГОСТ
16863—71****Взамен
Инструкции 209—63**

Постановлением Государственного комитета стандартов Совета Министров СССР от 30/III 1971 г. № 624 срок введения установлен

с 1/VII 1972 г.

Настоящий стандарт распространяется на измерительные генераторы типов Г4—1, Г4—1А, Г4—18, Г4—18А, Г4—42 по ГОСТ 10622—63 и устанавливает методы и средства поверки приборов, выпускаемых из производства и ремонта, а также находящихся в эксплуатации. Стандарт не распространяется на измерительные генераторы, встроенные в другие приборы и не имеющие отдельного выхода.

1. ОПЕРАЦИИ ПОВЕРКИ

1.1. При поверке генераторов должны проводиться следующие операции:

- внешний осмотр и проверка исправности;
- определение основной погрешности установленной частоты;
- определение кратковременной нестабильности частоты;
- определение погрешности встроенного в генератор вольтметра для измерения уровня выходного напряжения;
- определение основной погрешности опорного значения выходного напряжения;
- определение основной погрешности установленного ослабления аттенюатора;
- определение нестабильности выходного напряжения;
- определение погрешности частоты внутреннего модулятора;
- определение пределов регулирования и основной погрешности установленного коэффициента глубины амплитудной модуляции;
- определение коэффициентов второй и третьей гармоник выходного сигнала в режиме непрерывной генерации.



2. СРЕДСТВА ПОВЕРКИ

2.1. При поверке измерительного генератора следует применять средства поверки, позволяющие определять поверяемый параметр генератора с погрешностью, составляющей не более одной трети допускаемой.

2.2. В комплект поверочной аппаратуры должны входить следующие средства поверки:

- частотомер электронно-счетный типа ЧЗ—30 или ЧЗ—24;
- электронный вольтметр типа ВЗ—9 или ВЗ—24;
- измеритель ослабления типа Д1—1 или ИП-2 (конструкции завода «Эталон»);
- модулометр типа С2—5 или МХ-3, или МХ-6;
- измерительный приемник типа П5—1;
- селективный микровольтметр типа В6—1;
- фотокомпенсационный микроамперметр типа Ф116/1;
- детекторная головка из комплекта измерительной линии типа Р1—5А;
- измерительный генератор типа Г4—18А (для применения в качестве гетеродина при работе с измерителем ослабления типа Д1—1).

С разрешения Государственного Комитета стандартов Совета Министров СССР допускается применять другие средства, у которых погрешности определения параметров не превышают указанных в табл. 1.

Таблица 1

Наименование параметров	Допускаемая погрешность средств поверки, %
Частота задающего генератора в диапазоне частот 0,1—35 Мгц	$\pm 0,3$
Опорное значение напряжения 0,1 в в диапазоне частот 0,1—35 Мгц	± 1
Ослабление аттенюаторов до 80—90 дб ниже уровня напряжения 0,1 в в диапазоне частот 0,1—25 Мгц	$\pm 4(0,3 \text{ дб})$
Частота модулирующего сигнала 400 и 1000 гц	± 1
Коэффициент глубины модуляции при напряжении несущей частоты не более 0,1 в (в диапазоне 0,1—35 Мгц):	
до 50%	± 2
от 50 до 90%	± 4
Коэффициент гармоник несущей частоты для диапазона 0,1—35 Мгц	± 25

2.3. Измеритель ослабления типа Д1—1, работающий в режиме импульсно-модулированных колебаний, применяется, если в по-

веряемом генераторе предусмотрена возможность модуляции его выходного сигнала от измерителя ослабления.

3. ПОДГОТОВКА И УСЛОВИЯ ПОВЕРКИ

3.1. Поверка генераторов должна производиться при температуре окружающего воздуха $20 \pm 5^\circ\text{C}$, атмосферном давлении $100000 \pm 4000 \text{ н/м}^2$ ($750 \pm 30 \text{ мм рт. ст.}$) и относительной влажности воздуха $60 \pm 15\%$.

3.2. Представленные в поверку генераторы должны быть полностью укомплектованы (кроме ЗИП).

3.3. Предварительный самопрогрев поверяемых генераторов и образцовых средств поверки должен проводиться при номинальном напряжении питания, и длительность его должна соответствовать указанной в технической документации, утвержденной в установленном порядке.

3.4. При работе с поверяемыми генераторами, образцовыми и вспомогательными средствами поверки необходимо соблюдать требования, указанные в технической документации, утвержденной в установленном порядке.

4. ПРОВЕДЕНИЕ ПОВЕРКИ

4.1. При внешнем осмотре проверяют:

отсутствие видимых механических повреждений;

возможность установки на нуль указателей всех электроизмерительных приборов с помощью механического нуль-корректора при выключенном питании;

возможность установки на нуль указателей приборов с помощью ручек электрической установки нуля при включенном питании;

легкость перемещения ручек настройки и возможности управления прибором в заданных пределах;

четкость фиксации переключателей и совпадении их указателей с отметками на соответствующих шкалах;

отсутствие срывов генерации и возможность установки опорного уровня напряжения на всем диапазоне частот генератора;

исправность модулятора высокочастотного сигнала при работе генератора в режиме внутренней амплитудной модуляции.

4.2. Определение основной погрешности установленной частоты

4.2.1. Поверку необходимо проводить в режиме непрерывной генерации при выходном напряжении $0,1 \text{ в}$.

4.2.2. При поверке частоты генерируемых колебаний образцовым частотомером его подключают непосредственно к выходу поверяемого генератора и сравнивают показания образцового частото-

томера с номинальным значением частоты поверяемого генератора.

4.2.3. Погрешность установленной частоты определяют не менее чем для трех значений частоты каждого диапазона, включая крайние. Относительную погрешность установленной частоты δ_f в процентах необходимо вычислять для каждого измерения по формуле:

$$\delta_f = \frac{f_{\text{ном}} - f}{f} \cdot 100,$$

где:

$f_{\text{ном}}$ — номинальное значение частоты, установленное по шкале поверяемого генератора;

f — действительное значение частоты, измеренное образцовым частотомером.

Для каждого измерения величина погрешности δ_f не должна превышать допускаемого значения, указанного в приложении 1.

Частоты, на которых определяется основная погрешность установленной частоты для разных типов поверяемых генераторов, приведены в табл. 2.

Таблица 2

Диапазоны	Частоты для генераторов типов		
	Г4—1 и Г4—1А	Г4—18 и Г4—18А	Г4—42*
1	100; 140; 180 кГц	100; 200; 300 кГц	—
2	200; 260; 300 кГц	300; 600 кГц; 1 МГц	—
3	400; 500; 600 кГц	1; 2; 3 МГц	100; 300 кГц
4	800; 1000; 1200 кГц	3; 6; 10 МГц	300; 600; 1000 кГц
5	1,6; 2; 2,4 МГц	10; 16; 20 МГц	1; 2; 3 МГц
6	3; 4; 5 МГц	20; 26; 34 МГц	3; 6; 10 МГц
7	6; 8; 10 МГц		
8	14; 18; 24 МГц		

* Проверка осуществляется в части диапазона частот, на который распространяется действие настоящего стандарта.

4.3. Определение кратковременной нестабильности частоты генератора

Изменение частоты генератора определяют по истечении времени самопрогрева генератора, указанного в инструкции по эксплуатации, на средней частоте каждого диапазона путем непрерывного контроля частоты генератора электронно-счетным частотомером в течение любого десятиминутного промежутка времени.

Кратковременную нестабильность частоты за 10 мин δ_f' определяют по формуле:

$$\delta_f' = \frac{f_1 - f_2}{f_2},$$

где f_1 и f_2 — соответственно наибольшая и наименьшая частота, измеренная в течение 10 мин.

Измерения производят три раза; результат каждого измерения не должен превышать допускаемого значения, указанного в приложении 1. За значение нестабильности принимают среднее арифметическое трех измерений.

4.4. Определение погрешностей вольтметра для измерения уровня выходного напряжения

4.4.1. Погрешность поверяемого вольтметра при измерении выходного напряжения 1 в должна определяться образцовым электронным вольтметром в следующем порядке:

а) после установки электрического нуля вольтметра генератора Г4—1 или Г4—1А выходной зажим генератора «0—1в» через соответствующий соединительный элемент соединяют с входом образцового электронного вольтметра. Указатель шкалы «мкв» устанавливают на отметку «10»;

б) при частоте 1 Мгц устанавливают указатель поверяемого вольтметра на отметку «1 в» с помощью ручки «Установка уровня выхода» и по шкале образцового вольтметра отсчитывают действительное значение напряжения.

Примечание. У генераторов, имеющих на передней панели выведенную под шлиц регулировку шунта гальванометра, перед началом поверки устанавливают значение напряжения 1 в по образцовому вольтметру при частоте 1 Мгц, регулируя шунт гальванометра;

в) выходное напряжение для каждого значения частоты измеряют дважды при увеличении и уменьшении напряжения; значения частот, на которых производится проверка, приведены в табл. 3.

Из двух полученных действительных значений выходного напряжения следует выбирать значение, наиболее отличающееся от номинального, по которому определяется погрешность;

г) относительную погрешность уровня выходного напряжения 1 в (δ_{U_1}) в процентах определяют по формуле:

$$\delta_{U_1} = \frac{U_{1н} - U_1}{U_1} \cdot 100,$$

где $U_{1н}$ и U_1 — соответственно номинальное и действительное значения напряжения при частоте 1 Мгц.

4.4.2. Частотную погрешность вольтметра определяют при установке указателя поверяемого вольтметра на отметку «1 в» как разность показаний образцового вольтметра при установленной ча-

Таблица 3

Операции поверки	Значение частоты для генераторов типов, Мгц			Примечание
	Г4—1 и Г4—1А	Г4—18 и Г4—18А	Г4—42	
Измерение уровня выходного напряжения 1 в	1; 10; 25	—	—	—
Измерение опорного напряжения	0,1; 1; 10; 25	0,1; 1; 10; 35	0,1; 1; 10	При поверке аттенюатора на Д1—1
Измерение опорного напряжения	4; 25	4; 35	4; 10	При поверке аттенюатора на ИП-2

Примечание. Для генератора Г4—42 поверку производят в диапазоне от 0,1 до 35 Мгц.

стоте и при частоте 1 Мгц. Относительную частотную погрешность вольтметра генератора δU_f в процентах определяют по формуле:

$$\delta U_f = \frac{U_f - U_1}{U_1} \cdot 100,$$

где U_f — действительное значение напряжения при данной частоте.

4.5 Определение основной погрешности опорного уровня выходного напряжения

4.5.1. Основная погрешность опорного напряжения должна определяться в режиме непрерывной генерации на частотах, указанных в табл. 3.

4.5.2. Опорное напряжение генераторов измеряют при номинальной нагрузке в следующем порядке:

а) соединяют выход поверяемого генератора (с помощью прилагаемого к нему кабеля) со входом образцового электронного вольтметра через соединительный элемент, выбираемый из числа прилагаемых к вольтметру;

б) устанавливают по шкале частот генератора требуемое значение частоты;

в) устанавливают по измерителю уровня сигнала номинальное значение опорного напряжения;

г) устанавливают аттенюатор или группу аттенюаторов в положение, соответствующее опорному значению выходного напряжения;

д) измеряют опорное значение выходного напряжения;

е) определяют относительную погрешность опорного значения напряжения δU (в процентах) по формулам:

$$\delta U = \frac{U_{\text{ном}} - U}{U} \cdot 100$$

$$\delta'_U = 20 \lg \frac{U_{\text{ном}}}{U} \quad (\text{в децибелах}),$$

где:

$U_{\text{ном}}$ — номинальное значение опорного уровня напряжения, в;

U — действительное значение опорного уровня напряжения, измеренное с помощью образцового вольтметра, в.

4.5.3. Опорное напряжение измеряют при подведении указателя шкалы к отметке опорного значения напряжения справа и слева.

По результатам каждого измерения определяют погрешность δ_U . Опорное напряжение для каждой частоты измеряют три раза; полученные значения погрешности δ_U не должны превышать допускаемых значений, указанных в приложении 1; за значение погрешности принимают среднее арифметическое трех измерений.

4.6. Определение основной погрешности установленного ослабления аттенюатора

4.6.1. Основную погрешность установленного ослабления аттенюатора или группы аттенюаторов определяют образцовым измерителем ослабления при частотах, указанных в табл. 4.

4.6.2. Измерение ослабления аттенюатора необходимо производить в соответствии с табл. 4 в следующем порядке:

а) соединяют выход поверяемого генератора кабелем со входом образцового измерителя ослабления;

б) устанавливают по шкале частот генератора требуемое значение частоты;

в) устанавливают номинальное значение опорного напряжения по шкале измерителя уровня сигнала;

г) измеряют ослабление для установленной отметки шкалы аттенюатора относительно начальной числовой отметки шкалы, соответствующей наименьшему ослаблению поверяемого аттенюатора; повторяют три раза измерения ослабления при каждом значении частоты для каждой отметки шкалы аттенюатора и находят среднее арифметическое значение A_i ;

д) погрешность ослабления аттенюатора δ_A определяют по формуле:

$$\delta_A = A_{\text{ном}} - A_i,$$

где $A_{\text{ном}}$ и A_i — соответственно номинальное и действительное значения ослабления аттенюатора.

Для шкал аттенюаторов, проградуированных в единицах напряжения или относительных единицах, значения ослабления аттенюаторов определяют из выражения:

$$A_i = 20 \lg K_i,$$

где:

$$K_i = \frac{U_0}{U_i};$$

Таблица 4

Положения делителей и значения частот при определении погрешности аттенюаторов

Типы генераторов	Типы аттенюаторов	Положение делителей														Частота в мГц при применении	
																Д1-1	ИП-2
Г4-1 и Г4-1А	Ступенчатый Плавный Выносной	1000 10 10	1000 10 1	1000 10 0,1	1000 10 10	100 10 10	10 10 10	1 10 10	— — —	1000 10 10	1000 9 10	1000 7 10	1000 5 10	1000 3 10	1000 1 10	0,1; 1; 10; 25	4; 25
Г4-18 и Г4-18А	Ступенчатый Плавный Выносной	1000 100 1	1000 100 0,1	— — —	1000 100 1	100 100 1	10 100 1	1 100 1	0,1 100 1	1000 100 1	1000 90 1	1000 70 1	1000 50 1	1000 30 1	1000 10 1	0,1; 1; 10; 35	4; 35
Г4-42	Ступенчатый Плавный Выносной	1000 100 1	1000 100 0,1	— — —	1000 100 1	100 100 1	10 100 1	1 100 1	0,1 100 1	100 100 1	1000 90 1	10 70 1	1000 50 1	1000 30 1	1000 10 1	0,1; 1; 10	4

U_0 — напряжение, соответствующее отметке шкалы аттенюатора, относительно которой он поверяется;

U_i — напряжение, соответствующее поверяемой отметке шкалы аттенюатора;

е) погрешность ослабления аттенюатора (δ_A) в процентах определяют по формуле:

$$\delta_A = \frac{K_{\text{ном}} - K}{K} \cdot 100,$$

где K — действительное значение отношения напряжений.

4.6.3. У генераторов с несколькими аттенюаторами должен поверяться каждый аттенюатор в отдельности относительно числовой отметки его шкалы, соответствующей наименьшему ослаблению.

Погрешность установленного ослабления каждого аттенюатора не должна превышать указанной в технической документации, утвержденной в установленном порядке.

4.6.4. Для генераторов, у которых не нормированы отдельно допускаемые погрешности каждого аттенюатора, погрешность установленного ослабления должна определяться как алгебраическая сумма наибольших погрешностей отдельных аттенюаторов, определенных при одном и том же значении частоты. Полученная погрешность не должна превышать допускаемой, указанной в технической документации генератора.

4.6.5. При применении супергетеродинного измерителя ослабления типа Д1—1 порядок поверки должен быть следующим:

а) подают модулирующий сигнал с блока питания установки Д1—1 на поверяемый генератор, работающий в режиме внешней модуляции;

б) потенциометр регулировки глубины модуляции поверяемого генератора устанавливают в крайнее правое положение (во избежание выхода его из строя);

в) производят настройку на промежуточную частоту установки Д1—1 путем изменения частоты гетеродина при неизменной частоте поверяемого генератора;

г) производят отсчет действительного значения ослабления;

д) для исключения мертвого хода аттенюатора измерителя ослабления указатель его шкалы подводят к каждой отметке шкалы с одной стороны.

4.7. Определение неустойчивости выходного напряжения

4.7.1. Определение кратковременной неустойчивости напряжения выходного сигнала за 10 мин должно производиться на частоте, указанной в табл. 5.

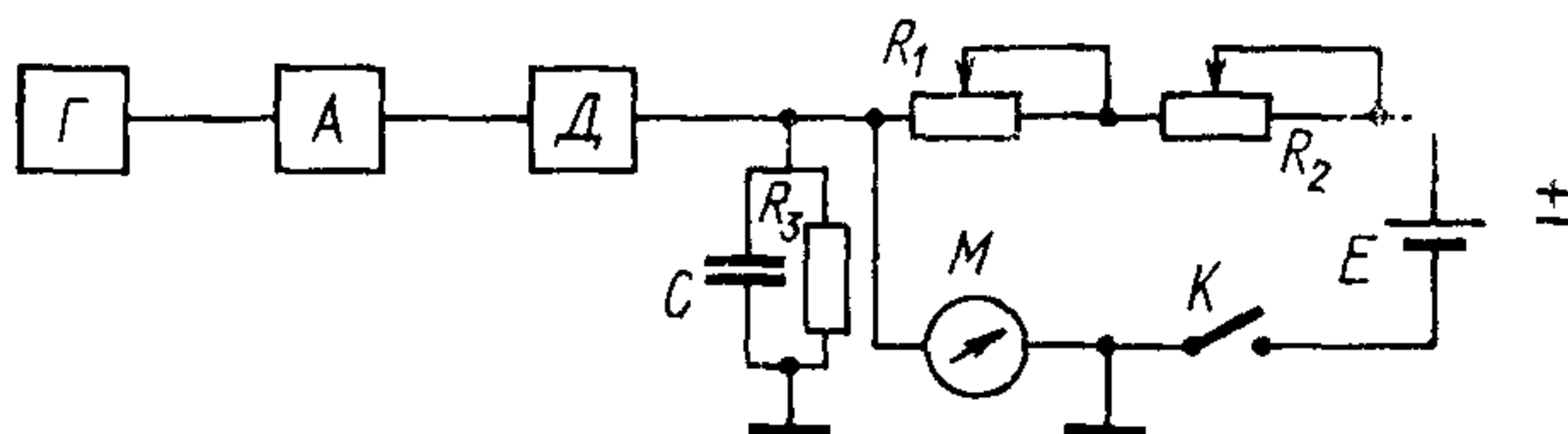
4.7.2. Изменение выходного напряжения за 10 мин работы генератора после предварительного самопрогрева должно опреде-

Таблица 5

Значения частоты, времени самопрогрева и коэффициента глубины амплитудной модуляции при определении нестабильности выходного напряжения и погрешности глубины модуляции

Операции поверки	Фиксируемые величины	Значения фиксируемых величин		
		Г4-1; Г4-1А	Г4-18; Г4-18А	Г4-42
Определение кратковременной нестабильности выходного напряжения	Частота, Мгц	—	10	10
	Время самопрогрева, мин	60	60	30
Определение погрешности глубины модуляции	Несущая частота, Мгц	0,1; 1; 10; 25	0,1; 1; 10; 25	0,1; 1; 10
	Коэффициент глубины амплитудной модуляции, %	20; 40; 60; 80	20; 40; 60; 80	10; 20; 30; 40; 50; 60; 70; 80

ляться при номинальном напряжении питания с помощью образцового компенсационного вольтметра или по схеме, изображенной на чертеже. Время самопрогрева должно устанавливаться в соответствии с табл. 5.



Г — поверяемый генератор; А — переменный калиброванный аттенюатор с разрешающей способностью по ослаблению не более 0,1 дБ на 1 дБ (внешний или встроенный в генератор Г); Д — детекторная головка из комплекта измерительной линии типа Р1-5А; М — фотокомпенсационный микроамперметр типа Ф-116/1; R_1 , R_2 — сопротивления переменные типа СП 6,8 ком и 750 ом соответственно; R_3 — резистор 0,5 вт — 2 ком; Е — источник постоянного напряжения 0,1—1,5 в (для генератора с выходным напряжением 0,1 в), нестабильность которого в течение времени измерения не превышает 0,02%; К — ключ; С — конденсатор типа КСО емкостью 6200 пф.

4.7.3. Порядок измерений с помощью компенсационной схемы:

а) с выхода поверяемого генератора через выносной делитель и переходник из комплекта Д1-1 подают на вход детекторной головки напряжение 100 мв;

б) устанавливают верхний предел измерения микроамперметра, замыкают ключ и регулировкой сопротивлений R_1 и R_2 устанавливают указатель шкалы микроамперметра на нулевую отмет-

ку, после чего, постепенно переключая шкалы, доходят до шкалы 15 мка, одновременно добиваясь сопротивлениями R_1 и R_2 нулевого положения указателя;

в) с помощью сопротивления R_2 устанавливают указатель шкалы микроамперметра на отметку, соответствующую 50-му делению, и по истечении указанного в табл. 5 времени самопрогрева отмечают в течение 10 мин показания микроамперметра;

г) вычисляют величину нестабильности выходного напряжения δU_H в децибелах по формуле:

$$\delta U_H = \alpha (n_1 - n_2),$$

где:

n_1 — максимальное показание микроамперметра;

n_2 — минимальное показание микроамперметра;

α — коэффициент пропорциональности, зависящий от нелинейности характеристики детектора.

Коэффициент пропорциональности определяют с помощью внутреннего или внешнего калиброванного аттенюатора. Изменяя величину ослабления аттенюатора, фиксируют изменение показаний Δn микроамперметра. Величину ослабления β следует выбирать так, чтобы получить максимально возможное отклонение стрелки микроамперметра. Величину коэффициента пропорциональности α вычисляют по формуле:

$$\alpha = \frac{\beta}{\Delta n}.$$

Примечание. Сопротивления R_1 и R_2 необходимо подбирать для каждого типа кристаллического диода детекторной головки.

4.7.4. Определение нестабильности выходного напряжения с помощью образцового компенсационного вольтметра необходимо производить в следующем порядке:

а) соединяют выход генератора со входом образцового вольтметра;

б) по шкале частот генератора устанавливают требуемое значение частоты;

в) по измерителю уровня сигнала устанавливают номинальное значение опорного уровня;

г) аттенюаторы устанавливают в положение, соответствующее опорному значению выходного напряжения;

д) измеряют величину опорного уровня выходного сигнала U_1 с помощью образцового вольтметра;

е) по истечении 10 мин вновь измеряют величину опорного уровня U_2 и определяют нестабильность выходного сигнала δU_H по формуле:

$$\delta U_H = 20 \lg \frac{U_2}{U_1} \text{ (в децибелах).}$$

4.8. Определение погрешности частоты внутреннего модулятора

4.8.1. Определение погрешности частоты внутреннего модулятора должно производиться при работе генератора в режиме внутренней амплитудной модуляции при выходном сигнале, близком к опорному значению напряжения, и частотах модуляции, равных 1000 и 400 гц (если дополнительно не оговорен иной режим работы прибора).

Выходное напряжение генератора детектируется, погрешность частоты модулятора измеряется любым методом измерения низких частот, обеспечивающим точность, указанную в табл. 1.

4.8.2. Если при внутренней модуляции имеется напряжение модуляции на входных зажимах внешней модуляции, то измеритель частоты должен подключаться к зажимам входа внешней модуляции.

Допускается для выделения огибающей модулированного высокочастотного сигнала использовать модулометр или измерительный приемник, имеющий отдельный выход низкой частоты. В этом случае измеритель частоты должен быть подключен к низкочастотному выходу модулометра или приемника. Погрешность частоты внутреннего модулятора δ_f в процентах вычисляют по формуле:

$$\delta_f = \frac{F_{\text{ном}} - F}{F} \cdot 100,$$

где:

$F_{\text{ном}}$ — номинальное значение частоты модулятора;

F — действительное значение частоты модулятора, измеренное с помощью образцового частотомера.

4.9. Определение пределов регулирования и основной погрешности установленного коэффициента глубины амплитудной модуляции

4.9.1. Определение пределов регулирования и основной погрешности установленного коэффициента глубины амплитудной модуляции должно производиться путем сравнения показаний модулометра поверяемого генератора с показаниями образцового модулометра.

4.9.2. Поверка производится в режиме внутренней модуляции при частоте модуляции 1000 гц (400 гц, если частота модуляции 1000 гц не предусмотрена) в 4—5 точках шкалы модулометра при нескольких значениях несущей частоты, указанных в табл. 6.

4.9.3. Поверка должна производиться в следующем порядке:

а) устанавливают требуемую частоту по шкале частот генератора;

б) соединяют выход генератора со входом модулометра;

в) включают внутреннюю модуляцию поверяемого генератора;
 г) устанавливают по шкале внутреннего модулометра генератора требуемую отметку;

д) измеряют действительное значение коэффициента глубины модуляции с помощью образцового модулометра три раза; вычисляют среднее арифметическое значение для каждой поверяемой отметки;

е) определяют погрешность установленного коэффициента глубины модуляции δ_M по формуле:

$$\delta_M = M_{\text{ном}} - M_0, \quad (\text{в процентах}),$$

где:

$M_{\text{ном}}$ — номинальное значение глубины модуляции;

M_0 — действительное значение глубины модуляции, измеренное образцовым модулометром (среднее арифметическое трех измерений).

Если поверяемым модулометром измеряется среднее значение коэффициента глубины модуляции, а образцовым модулометром измеряется коэффициент глубины модуляции вверх ($M_{\text{вв}}$) и вниз ($M_{\text{вн}}$), то действительное значение коэффициента глубины модуляции определяют по формуле:

$$M_0 = \frac{M_{\text{вв}} + M_{\text{вн}}}{2}.$$

4.10. Определение коэффициентов второй и третьей гармоник выходного сигнала в режиме непрерывной модуляции.

4.10.1. Определение коэффициента второй и третьей гармоник несущей частоты относительно частоты основного колебания должно производиться в режиме непрерывной генерации для одного значения частоты каждого из диапазонов селективным микровольтметром В6—1 или измерительным приемником П5—1, которые поочередно настраивают на гармоники несущей частоты. Генератор должен быть нагружен на сопротивление 75 ом.

Коэффициент второй (K_2) и третьей (K_3) гармоник в процентах определяют по формуле:

$$K_2 = \frac{U_2}{U_1} \cdot 100; \quad K_3 = \frac{U_3}{U_1} \cdot 100$$

где:

U_1, U_2, U_3 — напряжения соответственно первой, второй и третьей гармоник выходного сигнала.

4.11. Если при проверке генераторов значение одного из параметров не соответствует указанному в настоящем стандарте, пас-

порте или в инструкции по эксплуатации поверяемого прибора, а также если будут обнаружены механические или электрические неисправности, дальнейшая поверка генераторов должна быть прекращена.

5. ОФОРМЛЕНИЕ РЕЗУЛЬТАТОВ ПОВЕРКИ

5.1. Генераторы, удовлетворяющие требованиям настоящего стандарта, признаются годными, на них должно быть выдано свидетельство (аттестат) о поверке по установленной форме с указанием на оборотной стороне результатов поверки, а приборы должны быть подвергнуты клеймению; свидетельство о поверке должно быть подписано поверителем.

5.2. При ведомственной поверке допускается вместо оформления свидетельства вносить в паспорт (формуляр) отметку о поверке.

5.3. Генераторы, не удовлетворяющие требованиям настоящего стандарта, в обращение допускаться не должны. На них гасятся установленные ранее клейма, выдаются извещения о непригодности с указанием причин и в паспортах на поверяемые приборы делаются соответствующие отметки.

Основные технические характеристики генераторов, подлежащие поверке по настоящему стандарту

Параметры	Технические характеристики генераторов типов				
	Г4-1	Г4-1А	Г4-18	Г4-18А	Г4-42
Диапазон частот, Мгц	0,1—25	0,1—25	0,1—35	0,1—35	0,012—10
Основная погрешность установленной частоты, ‰	±1	±1	±1	±1	±(1—1,5)
Кратковременная нестабильность частоты за 10 мин	—	—	±(0,02% от установленной частоты 50 гц)	±(0,02% от установленной частоты +50 гц)	±(0,02% от установленной частоты +20 гц)
Диапазон регулировки выходного сигнала, в	10 ⁻⁷ —0,1	10 ⁻⁷ —0,1	10 ⁻⁶ —0,1	10 ⁻⁷ —0,1	—
Наибольшая допускаемая погрешность вольтметра для измерения уровня выходного напряжения 1 в при частоте 1 Мгц, ‰	±5	±5	—	—	—
Дополнительная частотная погрешность вольтметра относительно значения при частоте 1 Мгц, ‰	±5	±5	—	—	—
Основная погрешность опорного значения выходного напряжения, ‰	±5*	±5*	±8	±5	±4
Максимальная частотная погрешность опорного значения выходного напряжения относительно значения при частоте 1 Мгц, ‰	±3	±3	—	—	—
Основная погрешность установленного ослабления аттенюатора, ‰	±15*	±15*	±12	±12,5	±11

Параметры	Технические характеристики генераторов типов				
	Г4-1	Г4-1А	Г4-18	Г4-18А	Г4-42
Максимальная частотная погрешность установленного ослабления аттенюатора с учетом усредненных графиков частотных поправок, %	±47	±47	—	—	—
Нестабильность выходного сигнала за 10 мин, дБ	—	—	0,3	0,3	0,2
Основная погрешность установленного коэффициента глубины модуляции, %:					
при глубине модуляции до 50%	±5	±5	±5	±5	±5
при глубине модуляции св. 50 до 80%	±10	±10	±10	±10	±5
Погрешность частоты внутренней модуляции, %	—	—	3	3	5
Коэффициент гармоник несущей частоты, %	—	—	3	3	5

* Погрешность определяется при частоте 1 Мгц.