
МЕЖГОСУДАРСТВЕННЫЙ СОВЕТ ПО СТАНДАРТИЗАЦИИ, МЕТРОЛОГИИ И СЕРТИФИКАЦИИ
(МГС)
INTERSTATE COUNCIL FOR STANDARDIZATION, METROLOGY AND CERTIFICATION
(ISC)

МЕЖГОСУДАРСТВЕННЫЙ
СТАНДАРТ

ГОСТ
31337—
2006
(ИСО 15744:2002)

Шум машин
МАШИНЫ РУЧНЫЕ НЕЭЛЕКТРИЧЕСКИЕ

Технический метод измерения шума

(ISO 15744:2002, MOD)

Издание официальное

БЗ 9—2006/230



Москва
Стандартинформ
2007

Предисловие

Цели, основные принципы и основной порядок проведения работ по межгосударственной стандартизации установлены ГОСТ 1.0—92 «Межгосударственная система стандартизации. Основные положения» и ГОСТ 1.2—97 «Межгосударственная система стандартизации. Стандарты межгосударственные, правила и рекомендации по межгосударственной стандартизации. Порядок разработки, принятия, применения, обновления и отмены»

Сведения о стандарте

1 ПОДГОТОВЛЕН Открытым акционерным обществом «Научно-исследовательский центр контроля и диагностики технических систем» на основе собственного аутентичного перевода стандарта, указанного в пункте 4

2 ВНЕСЕН Федеральным агентством по техническому регулированию и метрологии

3 ПРИНЯТ Межгосударственным советом по стандартизации, метрологии и сертификации (протокол № 30 от 7 декабря 2006 г.)

За принятие проголосовали:

Краткое наименование страны по МК (ИСО 3166) 004—97	Код страны по МК (ИСО 3166) 004—97	Сокращенное наименование национального органа по стандартизации
Армения	AM	Минторгэкономразвития
Беларусь	BY	Госстандарт Республики Беларусь
Казахстан	KZ	Госстандарт Республики Казахстан
Кыргызстан	KG	Кыргызстандарт
Молдова	MD	Молдова-Стандарт
Российская Федерация	RU	Федеральное агентство по техническому регулированию и метрологии
Таджикистан	TJ	Таджикстандарт
Украина	UA	Госпотребстандарт Украины

4 Настоящий стандарт является модифицированным по отношению к международному стандарту ИСО 15744:2002 «Машины ручные неэлектрические. Испытания на шум. Технический метод (степень точности 2)» (ISO 15744:2002 «Hand-held non-electric power tools — Noise measurement code — Engineering method (grade 2)» путем внесения дополнительных положений (требований), что обусловлено необходимостью приведения стандарта в соответствие с требованиями ГОСТ 1.5—2001. Дополнительные слова внесены в текст стандарта и выделены курсивом. Наименование настоящего стандарта изменено относительно наименования международного стандарта с целью введения его в комплекс стандартов «Шум машин». Технические отклонения от международного стандарта указаны во введении и приложении Д. А.

Международный стандарт разработан ИСО/ТК 118 «Компрессоры, пневматический инструмент и пневматические машины».

Перевод с английского языка (en).

Степень соответствия — модифицированная (MOD)

5 Приказом Федерального агентства по техническому регулированию и метрологии от 14 июня 2007 г. № 133-ст межгосударственный стандарт ГОСТ 31337—2006 (ИСО 15744:2002) введен в действие в качестве национального стандарта Российской Федерации с 1 октября 2007 г.

6 ВВЕДЕН ВПЕРВЫЕ

Информация о введении в действие (прекращении действия) настоящего стандарта публикуется в информационном указателе «Национальные стандарты».

Информация об изменениях к настоящему стандарту публикуется в информационном указателе «Национальные стандарты», а текст изменений — в информационных указателях «Национальные стандарты». В случае пересмотра или отмены настоящего стандарта соответствующая информация будет опубликована в информационном указателе «Национальные стандарты»

© Стандартиформ, 2007

В Российской Федерации настоящий стандарт не может быть полностью или частично воспроизведен, тиражирован и распространен в качестве официального издания без разрешения Федерального агентства по техническому регулированию и метрологии

Содержание

1 Область применения	1
2 Нормативные ссылки	1
3 Термины, определения и обозначения	2
4 Виды ручных машин	5
5 Определение уровня звуковой мощности	5
6 Определение уровня звукового давления излучения	7
7 Установка и монтаж ручной машины при испытаниях на шум	7
8 Режим работы и нагрузка	9
9 Неопределенность измерений	14
10 Регистрируемая информация	14
11 Протокол испытаний	15
12 Заявление и контроль значений шумовых характеристик	15
Приложение А (рекомендуемое) Форма протокола испытаний	17
Приложение В (рекомендуемое) Форма заявления значений шумовых характеристик	18
Приложение С (рекомендуемое) Обоснование выбора измерительной поверхности и метода расчета звуковой мощности	19
Приложение Д.А (справочное) Технические отклонения настоящего стандарта от примененного в нем международного стандарта ИСО 15744:2002	20
Библиография	22

Введение

В настоящем стандарте раздел «Нормативные ссылки» изложен в соответствии с ГОСТ 1.3 — 2002. Технические отклонения в нормативных ссылках от ИСО 15744 указаны в дополнительном приложении Д.А.

В настоящий стандарт включены следующие дополнительные по отношению к международному стандарту ИСО 15744:2002 положения:

- раздел 3 оформлен по ГОСТ 1.5—2001. Заимствованные из других стандартов термины и определения заключены в рамки из двойных тонких линий. Раздел разбит на подразделы 3.1 «Термины и определения» и 3.2 «Обозначения». В соответствии с этим изменена нумерация терминов;

- в таблице 1 и по тексту стандарта обозначение R заменено на r в соответствии с принятыми обозначениями измерительного радиуса в основополагающих стандартах по методам измерения шума. Таблица дополнена показателями L_{pA} и K ;

- изменены наименования раздела 4 и подраздела 4.1 (в ИСО 15744 они имеют наименования «Семейства машин» и «Применимость настоящего международного стандарта» соответственно);

- на рисунке 2 изменено обозначение размера h — вылета вставного инструмента — для приведения в соответствие рисунка с рисунками 3 и 4 (позиции 4 и 3 соответственно);

- библиографические ссылки в примечании к пункту 7.2 заменены на соответствующие нормативные;

- в 8.1 исключена ссылка на ИСО 2787 в связи с отсутствием отечественного аналога этого стандарта. Исключение ссылки не влияет на применение стандарта, так как она касается способа измерения давления в пневматической сети, что не представляет затруднений для отечественного пользователя и не требует дополнительной регламентации. Изменено наименование таблицы 2 (в ИСО 15744 таблица 2 имеет наименование «Семейства ручных машин и их режимы работы»);

- в 8.2 указана зернистость наждачной шкурки в соответствии с ГОСТ 3647 с приведением эквивалента по международной классификации по ИСО 8486;

- в разделе 12 изменена вторая фраза, имеющая в ИСО 15744 следующую редакцию: «Должно быть заявлено значение излучения $L(L_{pA}, L_{pC,peak}$ и $L_{WA})$ и неопределенность $K(K_{pA}, K_{pC,peak}$ и $K_{WA})$ в соответствии с ЕН 292-2:1991, А.1.7.4, и настоящим международным стандартом»;

- в приложении А (третий абзац после таблицы А.1) исключена первая фраза: «ИСО 3744 рекомендует предпочтительно кубическую измерительную поверхность», — так как в ИСО 3744 нет такой рекомендации, а задаются размеры измерительной поверхности в форме параллелепипеда в зависимости от размеров испытываемой машины;

- из библиографии исключен ИСО 7574-4 «Акустика. Статистические методы определения и подтверждения заданных значений шумовых характеристик машин и оборудования. Часть 4. Методы для партий машин», так как необходимая информация содержится в ГОСТ 30691;

- в некоторых случаях изменен стиль изложения и проведены незначительные сокращения текста оригинала в соответствии с нормами русского языка.

Дополнительные положения и примечания к ним заключены в рамки из тонких линий.

Шум машин

МАШИНЫ РУЧНЫЕ НЕЭЛЕКТРИЧЕСКИЕ

Технический метод измерения шума

Noise of machines. Hand-held non-electric power tools. Engineering method for the measurement of noise

Дата введения — 2007—10—01

1 Область применения

Настоящий стандарт устанавливает методы измерения и заявления значений следующих шумовых характеристик неэлектрических ручных машин:

- а) уровня звуковой мощности;
- б) уровня звукового давления излучения на рабочем месте.

Стандарт распространяется на неэлектрические ручные машины, включая машины вращения, плоскошлифовальные и орбитальные шлифовальные, невращающиеся машины с возвратно-поступательным движением инструмента, ударные машины, машины для монтажно-сборочных работ и другие машины, указанные в разделе 4.

Стандарт не распространяется на кассетные машины, машины для крепежа (например, гвоздезабивные, скобозабивные), любые машины с двигателем внутреннего сгорания, дробилки или другие ручные машины, для которых законодательством установлены методы испытаний и нормы шума, как, например, для оборудования, эксплуатируемого вне помещения.

Стандарт применяют совместно с ГОСТ 12.2.030 в части, не противоречащей настоящему стандарту.

Примечание — Дополнительное требование введено потому, что ГОСТ 12.2.030 устанавливает методы и условия испытаний ручных машин независимо от их типов, которые следует соблюдать при применении настоящего стандарта.

2 Нормативные ссылки

В настоящем стандарте использованы ссылки на следующие межгосударственные стандарты:

ГОСТ 12.2.030—2000 Система стандартов безопасности труда. Машины ручные. Шумовые характеристики. Нормы. Методы испытаний

ГОСТ 3647—80 Материалы шлифовальные. Классификация. Зернистость и зерновой состав. Методы контроля

ГОСТ 16436—70 Машины ручные пневматические и электрические. Термины и определения

ГОСТ 17187—81 Шумомеры. Общие технические требования и методы испытаний

ГОСТ 30683—2000 (ИСО 11204—95) Шум машин. Измерение уровней звукового давления излучения на рабочем месте и в других контрольных точках. Метод с коррекциями на акустические условия

ГОСТ 30691—2001 (ИСО 4871—96) Шум машин. Заявление и контроль значений шумовых характеристик

ГОСТ 30720—2001 (ИСО 11203—95) Шум машин. Определение уровней звукового давления излучения на рабочем месте и в других контрольных точках по уровню звуковой мощности

ГОСТ 31337—2006

ГОСТ 30873.2—2006 (ИСО 8662.2:1992) Ручные машины. Измерения вибрации на рукоятке.

Часть 2. Молотки рубильные и клепальные

ГОСТ 30873.3—2006 (ИСО 8662.3:1992) Ручные машины. Измерения вибрации на рукоятке.

Часть 3. Перфораторы и молотки бурильные

ГОСТ 30873.7—2006 (ИСО 8662.7:1997) Ручные машины. Измерения вибрации на рукоятке.

Часть 7. Гайковерты, шуруповерты и винтоверты ударные, импульсные и трещоточные

ГОСТ 30873.8—2006 (ИСО 8662.8:1997) Ручные машины. Измерения вибрации на рукоятке.

Часть 8. Машины полировальные, круглошлифовальные, орбитальные шлифовальные и орбитально-вращательные шлифовальные

ГОСТ 30873.14—2006 (ИСО 8662.14:1996) Ручные машины. Измерения вибрации на рукоятке.

Часть 14. Инструменты для обработки камня и молотки зачистные пучковые

ГОСТ 31275—2002 (ИСО 3744:1994)¹⁾ Шум машин. Определение уровней звуковой мощности источников шума по звуковому давлению. Технический метод в существенно свободном звуковом поле над звукоотражающей плоскостью

ГОСТ 31298.2—2005 (ИСО 11546-2:1995) Шум машин. Определение звукоизоляции кожухов. Часть 2. Измерения на месте установки для приемки и подтверждения заявленных значений шумовых характеристик

ГОСТ 31326—2006 (ИСО 15667:2000) Шум. Руководство по снижению шума кожухами и кабинами

П р и м е ч а н и е — При пользовании настоящим стандартом целесообразно проверить действие ссылочных стандартов на территории государства по соответствующему указателю стандартов, составленному по состоянию на 1 января текущего года, и по соответствующим информационным указателям, опубликованным в текущем году. Если ссылочный стандарт заменен (изменен), то при пользовании настоящим стандартом следует руководствоваться заменяющим (измененным) стандартом. Если ссылочный стандарт отменен без замены, то положение, в котором дана ссылка на него, применяется в части, не затрагивающей эту ссылку.

3 Термины, определения и обозначения

3.1 Термины и определения

В настоящем стандарте применены термины по ГОСТ 16436, а также следующие термины с соответствующими определениями:

3.1.1 заявленное двухчисловое значение шумовой характеристики L , K (declared dual-number noise emission value): Измеренное значение шумовой характеристики L и параметр K с округлением значений обеих величин до ближайшего целого.

[ГОСТ 30691—2001, статья 3.16]

3.1.2 излучение (emission): Воздушный шум, излучаемый определенным источником шума (например, испытуемой машиной), при заданных режиме работы и условиях установки.

[ГОСТ 30691—2001, статья 3.5]

П р и м е ч а н и е — Значение шумовой характеристики может быть указано на этикетке или в эксплуатационных документах, или обоими способами. Основными величинами, характеризующими излучение, являются уровень звуковой мощности и уровни звукового давления излучения на рабочем месте или в других контрольных точках (если имеются) вблизи машины.

3.1.3 звуковое давление излучения p , Па (emission sound pressure): Звуковое давление в контрольной точке вблизи источника шума при заданных рабочем режиме и условиях установки источника на звукоотражающей плоскости, когда исключено влияние фонового шума и отражений от поверхностей, отличных от тех, которые допускаются для целей испытания.

[ГОСТ 30691—2001, статья 3.6]

¹⁾ На территории Российской Федерации действует ГОСТ Р 51401—99 (ИСО 3744—94) «Шум машин. Определение уровней звуковой мощности источников шума по звуковому давлению. Технический метод в существенно свободном звуковом поле над звукоотражающей плоскостью», идентичный ГОСТ 31275.

3.1.4 уровень звукового давления излучения L_p , дБ (emission sound pressure level): Десятикратный десятичный логарифм отношения квадрата звукового давления излучения $p^2(t)$, измеренного с определенными временной и частотной характеристиками шумомера, выбранными из числа установленных ГОСТ 17187, к квадрату опорного звукового давления p_0^2 (опорное звуковое давление равно 20 мкПа).

[ГОСТ 30691—2001, статья 3.7]

3.1.5 ручная машина (hand-held power tool): Легкопереносимый механизированный инструмент с вращающимся или линейным двигателем, приводимый в действие сжатым воздухом, гидравлическим потоком, газовым или жидким топливом, электричеством или аккумулярованной энергией (например, пружиной).

Примечание — Механизированным инструментом работают одной или двумя руками.

3.1.6 вставной инструмент (inserted tool): Инструмент, вставляемый в ручную машину для выполнения определенной работы.

3.1.7 нагрузочное устройство (loading device): Устройство, имитирующее обрабатываемую деталь при испытаниях ручной машины.

3.1.8 заявление шумовой характеристики (noise emission declaration): Документ, содержащий информацию о шуме, излучаемом машиной, указываемую производителем или поставщиком в эксплуатационной и сопроводительной документации или включаемую в нормативные документы.

[ГОСТ 30691—2001, статья 3.13]

Примечание — В заявлении шумовой характеристики указывают значение шумовой характеристики в форме одночислового или двухчислового значения по ГОСТ 30691.

3.1.9 частота вращения на холостом ходу, об/мин (no-load speed, free speed, idling speed): Частота вращения шпинделя ручной машины без вставного инструмента и внешней нагрузки при работе с максимальным потреблением энергии, как установлено изготовителем.

3.1.10 уровень нормальной составляющей интенсивности звука \overline{L}_{In} , дБ (normal sound intensity level): Десятикратный десятичный логарифм отношения интенсивности звука в направлении, перпендикулярном к измерительной поверхности, к опорному значению интенсивности.

Примечание — Опорное значение интенсивности равно 10^{-12} Вт/м².

3.1.11 место оператора (work station): Рабочее место вблизи испытуемой машины, предназначенное для оператора.

[ГОСТ 30691 — 2001, статья 3.17]

3.1.12 звуковая мощность W , Вт (sound power): Звуковая энергия, излучаемая источником воздушного шума в единицу времени.

3.1.13 уровень звуковой мощности L_W , дБ (sound power level): Десятикратный десятичный логарифм отношения звуковой мощности к опорной звуковой мощности.

Примечания

1 Указывают частотную характеристику шумомера или ширину полосы частот. Например, скорректированный по А уровень звуковой мощности обозначают L_{WA} .

2 Опорное значение звуковой мощности равно 1 пВт (10^{-12} Вт).

3.1.14 стандартное отклонение воспроизводимости σ_R (standard deviation of reproducibility): Стандартное отклонение значения шумовой характеристики, полученное при воспроизводимых условиях, т.е. при повторном применении одного и того же метода измерения излучения на одном и том же источнике шума, но в разные периоды времени и в различных условиях (разные лаборатории, разные операторы, разная аппаратура), и поэтому включающее стандартное отклонение сходимости.

3.1.15 уровень звукового давления на поверхности \overline{L}_{pf} , дБ (surface sound pressure level): Средний по энергии и по времени уровень звукового давления по всем положениям микрофона на измерительной поверхности с учетом коррекции на фоновый шум K_1 и показателя акустических условий окружающей среды K_2 .

Примечание — Коррекцию на фоновый шум K_1 и показатель акустических условий K_2 определяют по ГОСТ 31275.

3.1.16 эквивалентный уровень звукового давления излучения L_{reqT} , дБ (time-averaged emission sound pressure level): Усредненный по времени уровень звукового давления излучения, равный уровню звукового давления излучения постоянного шума, имеющего такое же среднее значение квадрата звукового давления, что и данный непостоянный шум, за тот же период времени усреднения T , равный продолжительности измерений.
[ГОСТ 30683—2000, статья 3.3.1]

3.1.17 неопределенность K , дБ (uncertainty): Неопределенность измерений значения шумовой характеристики.

Примечание — Неопределенность K соответствует параметру неопределенности (параметру) K по ГОСТ 30691.

3.2 Обозначения

Обозначения примененных в стандарте показателей приведены в таблице 1.

Таблица 1 — Обозначения

Обозначение показателя	Наименование показателя
D	Диаметр поглотителя энергии
F_A	Сила нажатия
K_1, K_{1A}	Коррекция на фоновый шум, коррекция на уровень звука фонового шума
K_2, K_{2A}	Показатель акустических условий при измерениях уровня звукового давления и уровня звука соответственно
$K_{WA}, K_{pA}, K_{pC, peak}$	Неопределенность (параметр неопределенности по ГОСТ 30691, характеризующий неопределенность измерений значения соответствующей шумовой характеристики)
L	Значение шумовой характеристики (обычно с соответствующим индексом. См. ниже)
\bar{L}	Среднеарифметическое значение шумовой характеристики
\bar{L}_{In}	Уровень нормальной составляющей интенсивности звука
L_p, L_{pA}	Уровень звукового давления излучения, уровень звука излучения
L_{reqT}	Эквивалентный уровень звукового давления излучения
L_{pAeqT}	Эквивалентный уровень звука излучения (обычно обозначают L_{pA}) ^a
$L_{pC, peak}$	Пиковый по С уровень звука излучения
$\bar{L}_{pf}, \bar{L}_{pfA}$	Уровень звукового давления на поверхности, уровень звука на поверхности
L'_{pAi}	Уровень звука, измеренный в i -й точке на измерительной поверхности
L_W, L_{WA}	Уровень звуковой мощности, скорректированный по А уровень звуковой мощности
Q	Числовая разность между L_{WA} и L_{pA}
r	Радиус полусферической и цилиндрической измерительной поверхности (далее — измерительный радиус)
S	Площадь измерительной поверхности
h	Вылет вставного инструмента
σ_R	Стандартное отклонение воспроизводимости
^a Измеряют аппаратурой, соответствующей требованиям ГОСТ 17187.	

4 Виды ручных машин

4.1 Основные виды машин

Неэлектрические ручные машины, на которые распространяется настоящий стандарт, включают виды и модели машин подобной конструкции со сходными шумовыми характеристиками.

Машины могут быть разделены на следующие группы:

а) машины вращения (дрель, резьбонарезная, шлифовальная, ленточно-шлифовальная, полировальная машины, ротационный напильник, шлифовальная машина с наждачным кругом, радиально-шлифовальная машина, дисковая пила);

б) плоскошлифовальные и орбитальные шлифовальные машины;

с) машины вращения с возвратно-поступательным движением инструмента (лобзик, вырубные ножницы, маятниковая пила, пила с возвратно-поступательным движением полотна, напильник, ножовые ножницы);

д) невращающиеся машины с возвратно-поступательным движением инструмента (пила с возвратно-поступательным движением полотна, напильник и шабер, маятниковая пила с невращающимся приводом);

е) невращающиеся машины ударного действия:

- с поршнем и рабочим инструментом в виде отдельных частей, например рубильный молоток и клепальный молоток;

- с поршнем, объединенным с рабочим инструментом, например трамбовка, шпалоподбойник, зубильный зачистной молоток;

- пучковый зачистной молоток;

ф) машины ударно-вращательные (колонковый бурильный молоток, дрель со спиральным или прямым сверлом по камню, молоток бурильный для вращательного бурения, перфоратор, телескопный бурильный молоток);

г) безударные монтажно-сборочные машины (нехраповый шуруповерт, безударный гайковерт);

h) монтажно-сборочные машины с храповиками (шуруповерт и гайковерт с храповой муфтой, известной как муфта предельного момента, гайковерт с собачкой);

и) ударные монтажно-сборочные машины (ударный гайковерт и шуруповерт, воздушно-гидравлические импульсный гайковерт и шуруповерт).

Условия испытаний машин указаны в таблице 2.

4.2 Другие виды машин

Настоящий стандарт распространяется на ручные машины других видов, для которых не существует стандарта по испытаниям на шум, но принцип действия которых аналогичен пневматическим и гидравлическим ручным машинам.

Примеры — Лебедки, пневмомоторы, дрели и резьбонарезные машины с автоматической подачей, насосы, гидромоторы, резьбонарезные системы.

5 Определение уровня звуковой мощности

5.1 Общие положения

Акустические условия, средства измерений, подлежащие измерению и определению величины, методика измерений должны соответствовать ГОСТ 31275.

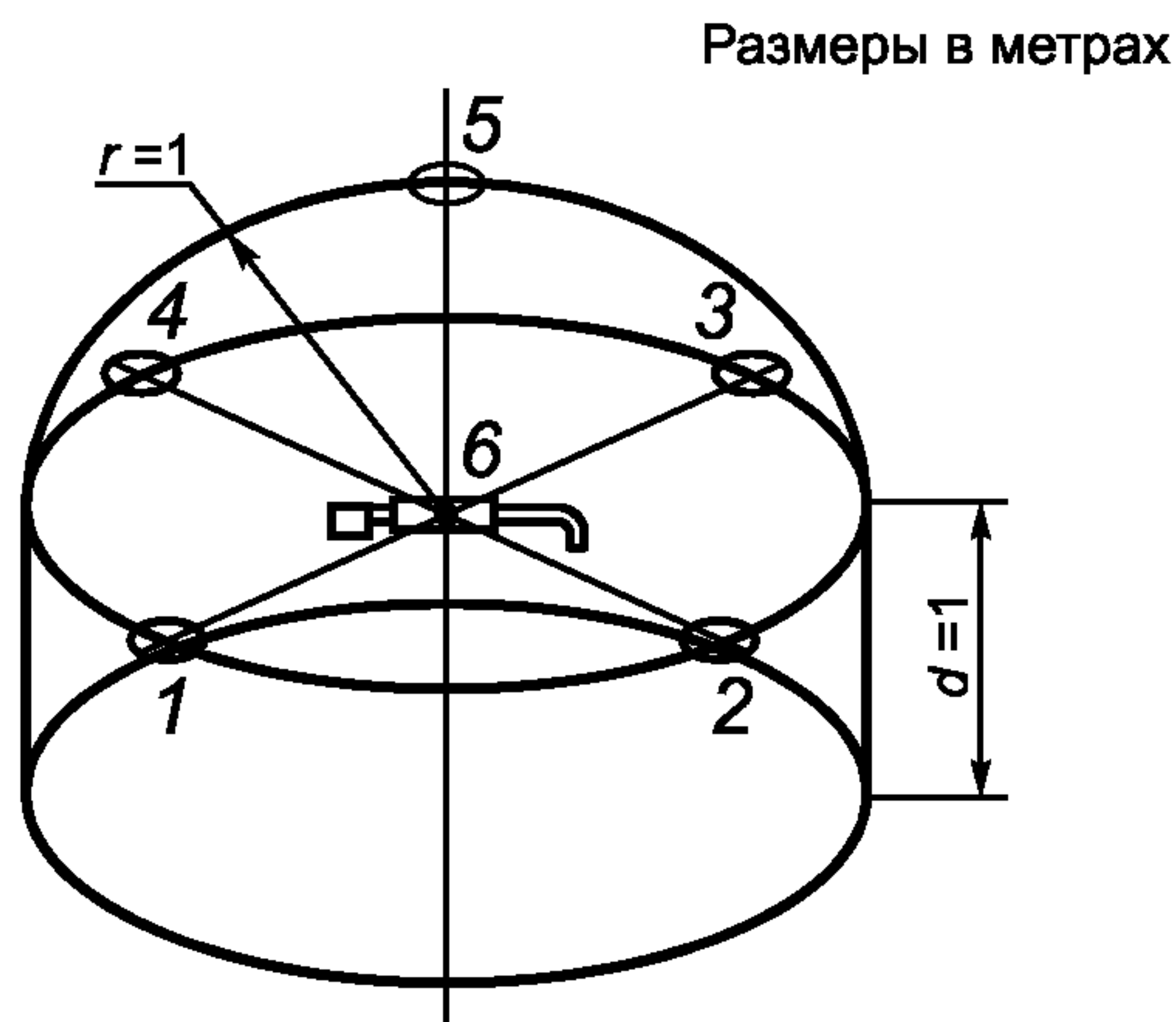
Определяют скорректированный по А уровень звуковой мощности. Уровни звука, по которым определяют уровень звуковой мощности, измеряют непосредственно, а не рассчитывают по измерениям в полосах частот.

5.2 Измерительная поверхность

Для всех неэлектрических ручных машин используют полусферически-цилиндрическую измерительную поверхность, состоящую из полусферы на цилиндрическом пьедестале (рисунок 1). Обоснование выбора формы измерительной поверхности приведено в приложении С.

Измерения проводят в *существенно* свободном звуковом поле над звукоотражающей плоскостью.

Используют пять точек измерений на расстоянии 1 м от геометрического центра ручной машины. Четыре из них размещают равномерно в плоскости, проходящей через геометрический центр ручной машины и параллельно звукоотражающей плоскости. Пятую точку располагают над геометрическим центром ручной машины, как показано на рисунке 1.



1 — 5 — точки измерений; 6 — геометрический центр ручной машины; r — измерительный радиус

Рисунок 1 — Ручная машина и положения микрофонов на полусферически-цилиндрической измерительной поверхности

5.3 Расчет

5.3.1 Общие положения

Корректированный по A уровень звуковой мощности вычисляют по ГОСТ 31275 (подраздел 7.6) по формуле

$$L_{WA} = \overline{L_{pfA}} + 10 \lg \frac{S}{S_0}, \quad (1)$$

где $\overline{L_{pfA}}$ вычисляют по формуле

$$\overline{L_{pfA}} = 10 \lg \left(\frac{1}{5} \sum_{i=1}^5 10^{0,1 L'_{pAi}} \right) - K_{1A} - K_{2A}, \quad (2)$$

где $\overline{L_{pfA}}$ — уровень звука на поверхности по ГОСТ 31275 (подраздел 7.5), дБА;

L'_{pAi} — измеренный в точке i уровень звука, дБА;

K_{1A} — коррекция на уровень звука фонового шума, дБА;

K_{2A} — показатель акустических условий, дБА;

S — площадь измерительной поверхности, m^2 ;

$S_0 = 1 m^2$.

5.3.2 Полусферически-цилиндрическая измерительная поверхность

Площадь полусферически-цилиндрической измерительной поверхности S , m^2 , вычисляют по формуле

$$S = 2\pi(r^2 + rd), \quad (3)$$

где $d = 1$ м — расстояние от геометрического центра ручной машины до звукоотражающей плоскости;

r — измерительный радиус ($r = 1$ м).

Поэтому $S = 4\pi$.

Таким образом, согласно формуле (1)

$$L_{WA} = \overline{L_{pfA}} + 11. \quad (4)$$

6 Определение уровня звукового давления излучения

6.1 Уровень звука излучения на месте оператора

Уровень звука излучения на месте оператора вычисляют по ГОСТ 30720 (подраздел 4.2) по формуле

$$L_{pA} = L_{WA} - Q, \quad (5)$$

где $Q = 11$ дБА.

Примечания

1 Значение Q определено экспериментально. Уровень звука излучения на месте оператора эквивалентен уровню звука на поверхности на расстоянии 1 м от ручной машины. Это расстояние выбрано, чтобы иметь достаточную воспроизводимость результатов и обеспечить возможность сравнения шумовых характеристик различных ручных машин, которые обычно не имеют определенного места оператора. В условиях свободного звукового поля, при которых оценивают уровень звука излучения L_{pA1} , может потребоваться иное расстояние от геометрического центра ручной машины. Это может быть учтено формулой

$$L_{pA1} = L_{pA} + 20 \lg \frac{r_0}{r_1},$$

где r_1 — расстояние от геометрического центра ручной машины, м;

$r_0 = 1$ м.

2 Для отдельных машин и при данных условиях установки и монтажа уровень звукового давления излучения, определенный по настоящему стандарту, в общем случае меньше, чем любой уровень звукового давления, непосредственно измеренный на расстоянии 1 м от машины в типовом производственном помещении. Это происходит вследствие влияния отражения звука от поверхностей и шума других машин. Метод расчета уровней звукового давления в производственном помещении по излучению машины дан в [1]. Обычно разность составляет от 1 до 5 дБ (дБА), но в особых случаях может быть много больше.

6.2 Пиковый по С уровень звука излучения на месте оператора

Если требуется, то пиковый по С уровень звука излучения на месте оператора измеряют в каждой из пяти точек, указанных в 5.2. Пиковый по С уровень звука излучения на месте оператора, если его заявляют в соответствии с разделом 12, представляет собой наибольшее из измеренных значений в пяти точках. Измеренное значение не корректируют.

7 Установка и монтаж ручной машины при испытаниях на шум

7.1 Общие положения

Установка и монтаж должны быть идентичны как при определении уровня звуковой мощности, так и уровня звукового давления излучения.

Испытуемая машина должна быть новой и укомплектована принадлежностями, влияющими на значения шумовых характеристик, как рекомендовано изготовителем. Перед испытаниями машина, включая требуемое дополнительное оборудование, должна быть приведена в рабочее состояние в соответствии с инструкцией по эксплуатации.

Ручную машину следует держать в руках и работать на типовом режиме, как при обычном применении, если не указано иное. Если машину обычно применяют в вертикальном и горизонтальном положениях, то предпочтение отдают положению, в котором нагрузочное устройство менее сложно и проще удовлетворить требования к акустическим условиям окружающей среды.

Если машину обычно применяют в горизонтальном положении, то ее устанавливают так, чтобы ее ось образовывала угол 45° с направлениями на точки измерений 1 и 4, 2 и 3. Ее геометрический центр должен лежать на высоте 1 м над полом (звукоотражающей плоскостью). Если это требование невыполнимо, то принятое положение описывают в протоколе испытаний (см. раздел 11).

Не следует устанавливать микрофон в выхлопной струе пневматических машин или на выходе охлаждающего воздуха из нагрузочного устройства.

Оператор не должен находиться между любым из положений микрофона и машиной, исключая случай, когда это необходимо для работы машиной при испытаниях.

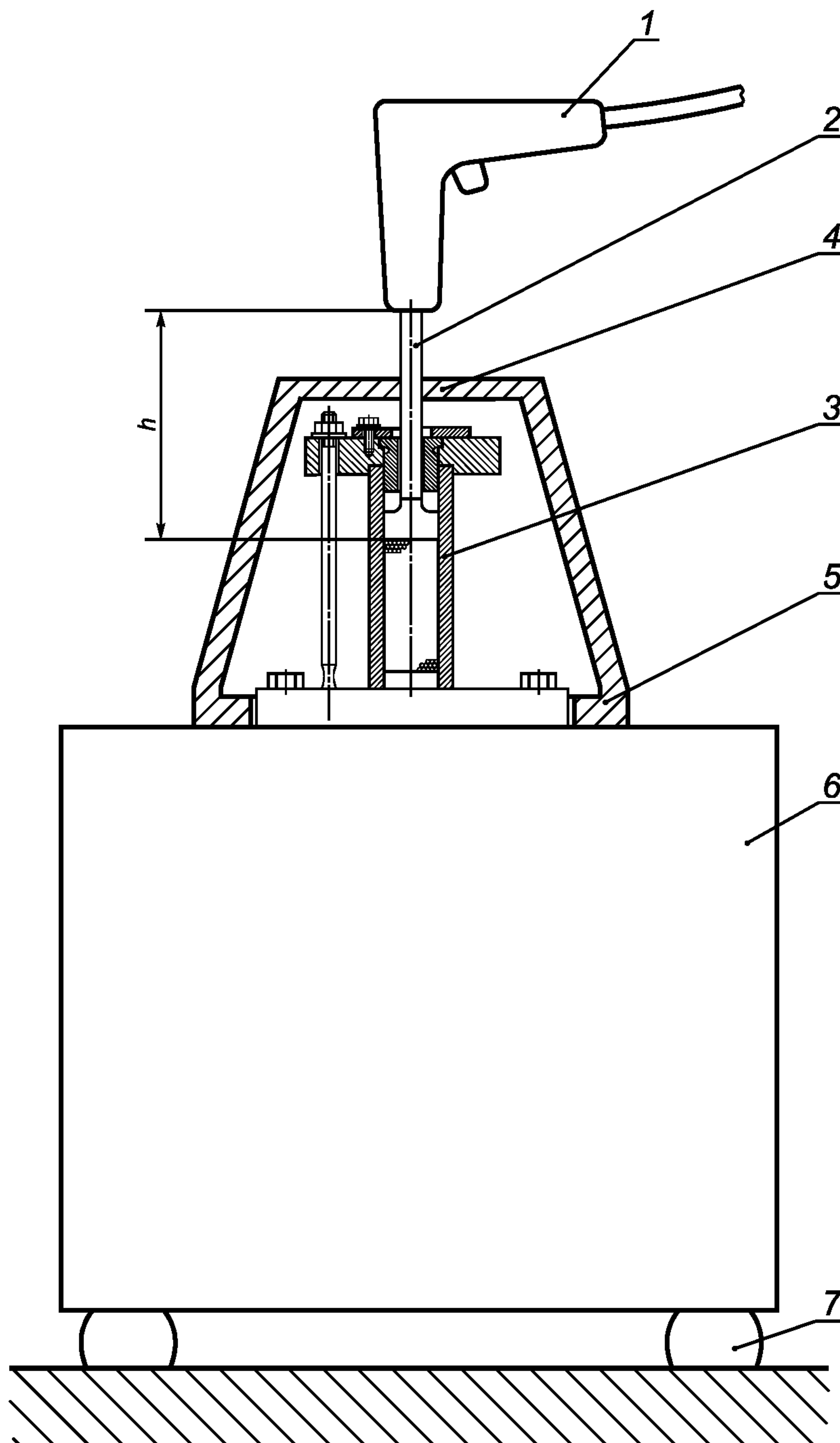
7.2 Нагрузочное устройство

Нагрузочные устройства должны соответствовать разделу 8.

Шум нагрузочного устройства должен быть по меньшей мере на 10 дБ (дБА) ниже шума испытуемой ручной машины в каждой октавной полосе, влияющей на уровень звука. Для обеспечения этого может

потребуется заключить нагрузочное устройство в звукоизолирующий кожух, как показано на рисунке 2.

П р и м е ч а н и е — Руководство по созданию звукоизолирующих кожухов дано в ГОСТ 31326. Эффективность снижения шума нагрузочного устройства может быть подтверждена измерением шума при обычных условиях испытаний, но с ручной машиной, помещенной в звукоизолирующий кожух, и с выхлопом, если он есть, выведенным с помощью трубы из зоны измерений. Методы определения звукоизоляции кожуха установлены ГОСТ 31298.2.



1 — ручная машина; 2 — вставной инструмент; 3 — поглотитель энергии со стальными шариками; 4 — поропласт; 5 — звукоизолирующий кожух; 6 — бетонный блок; 7 — резиновая прокладка; h — вылет вставного инструмента

Рисунок 2 — Пример нагрузочного устройства с пониженным с помощью звукоизолирующего кожуха шумом

8 Режим работы и нагрузка

8.1 Общие положения

Режим работы и нагрузка должны быть идентичны при определении уровня звуковой мощности и уровня звукового давления излучения на месте оператора.

Оператор ручной машины должен быть обучен и аттестован. Должна быть обеспечена безопасность испытаний для оператора и другого персонала (может потребоваться мониторинг или контроль дозы шума, обеспечение персонала средствами защиты от шума и т. д. в соответствии с правилами охраны труда).

При измерениях ручная машина должна работать в установившемся режиме и при номинальном энергопотреблении в соответствии с инструкцией изготовителя. Должно быть измерено давление воздуха для пневматических машин. Гидравлические машины должны быть предварительно прогреты при работе в течение не менее 5 мин. Расход жидкости измеряют электрическим расходомером (класс точности $\pm 2,5\%$).

Если шум машины постоянный на заданном режиме работы, то продолжительность измерений должна быть не менее 15 с. Если измерения проводят в октавных или третьоктавных полосах частот, то минимальная продолжительность измерений должна быть 30 с для полос со среднегеометрическими частотами не выше 160 Гц, 15 с — для полос со среднегеометрическими частотами 200 Гц и выше.

Примечание — Невозможно имитировать при испытаниях все условия практического применения. Вследствие этого измеренные значения шума могут ввести в заблуждение и в случае неправильной оценки препятствовать разработке ручных машин с меньшим шумом или, кроме того, привести к низкой сходимости результатов измерений, что затруднит подтверждение заявленных значений шумовых характеристик или сравнение звукового излучения различных машин.

Т а б л и ц а 2 — Условия испытаний различных видов ручных машин

Вид ручных машин	Частота вращения	Нагрузочное устройство	Сила нажатия F_A , Н
Машины вращения (например, дрель и резьбонарезная машина, шлифовальная, ленточно-шлифовальная, полировальная, шлифовальная с наждачным кругом, дисковая пила)	На холостом ходу	Нет	Нет
Плоскошлифовальные и орбитальные шлифовальные машины	—	См. 8.2	30 ± 5
Машины вращения с возвратно-поступательным движением инструмента (например, маятниковая пила, пила с возвратно-поступательным движением полотна, напильник, ножевые ножницы)	На холостом ходу	Нет	Нет
Невращающиеся машины с возвратно-поступательным движением инструмента (например, пила, напильник и шабер, маятниковые пила и шабер)	На холостом ходу	Нет	Нет
Невращающиеся машины ударного действия с отдельным поршнем и инструментом (например, рубильный молоток, клепальный молоток)	—	См. 8.3	От 80 до 200
Невращающиеся машины ударного действия с совмещенным поршнем и инструментом (например, зачистной молоток с одинарным или многопозиционным инструментом, трамбовка, шпалоподбойник)	На холостом ходу	Нет	Нет
Пучковый зачистной молоток	—	См. 8.4	$20 \times$ масса (кг) машины
Машины ударно-вращательные (например, бурильный молоток для вращательного бурения, перфоратор, телескопный бурильный молоток, колонковый бурильный молоток)	—	См. 8.5	От 80 до 200

Окончание таблицы 2

Вид ручных машин	Частота вращения	Нагрузочное устройство	Сила нажатия F_A , Н
Монтажно-сборочные машины для резьбовых соединений безударные (например, нехраповые шуруповерт и гайковерт)	На холостом ходу	Нет	Нет
Монтажно-сборочные машины для резьбовых соединений храповые: - шуруповерты храповые - гайковерты с собачкой	a) На холостом ходу b) Менее 50 об/мин На холостом ходу	a) Нет b) См. 8.6 Нет	a) Нет b) См. 8.6 Нет
Монтажно-сборочные машины для резьбовых соединений: - ударные шуруповерты и гайковерты - импульсные шуруповерты и гайковерты	a) На холостом ходу b) Менее 50 об/мин a) На холостом ходу b) Менее 50 об/мин	a) Нет b) См. 8.6 a) Нет b) См. 8.6	a) Нет b) См. 8.6 a) Нет b) См. 8.6

8.2 Машины плоскошлифовальные и орбитальные шлифовальные

Испытания на шум проводят при шлифовании стальной плиты из твердой стали шлифовальной шкуркой с зернистостью 6 по ГОСТ 3647 (по международной классификации это соответствует зернистости 180) при горизонтальном положении машины. Сила нажатия — (30 ± 5) Н по вертикали. При шлифовании следует двигать машину по траектории в виде цифры восемь согласно ГОСТ 30873.8. Время прохождения траектории — приблизительно 4 с.

8.3 Невращающиеся машины ударного действия

Невращающиеся машины ударного действия, у которых поршень и рабочий инструмент представляют собой отдельные части, испытывают с нагрузочным устройством, показанным на рисунке 3. Вставной инструмент и поршень поглотителя энергии выполняют как одну часть. Требования к нагрузочному устройству — по ГОСТ 30873.2.

Поглотитель энергии должен быть выполнен так, чтобы оператор мог принять вертикальное положение при работе с испытуемой машиной. Вылет вставного инструмента зависит от диаметра поглотителя энергии и типа ручной машины и должен соответствовать таблице 3.

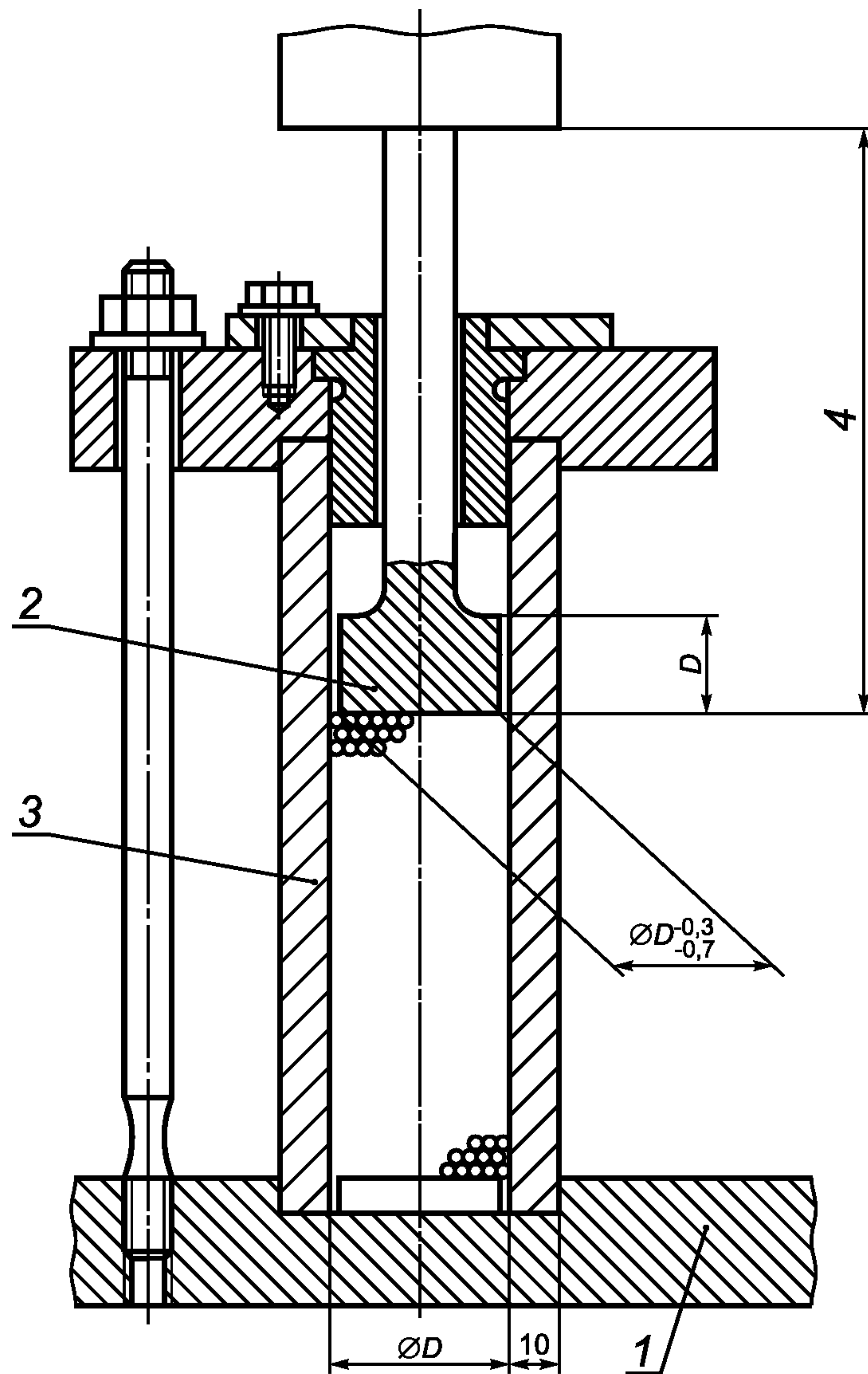
Т а б л и ц а 3 — Диаметр поглотителя энергии и вылет вставного инструмента для машин ударного действия

Размеры в миллиметрах

Тип машины	Диаметр поглотителя энергии D	Вылет вставного инструмента h^a
Клепальный молоток	20	10 ± 4
	40	10 ± 4
Другие машины ударного действия	20	40 ± 15
	40	60 ± 20
	60	80 ± 20
^a См. рисунок 2.		

Сила нажатия вместе с весом ручной машины должна обеспечить нормальную работу машины. Это в общем случае имеет место, когда сила нажатия F_A , Н, в n раз больше массы (в килограммах) ручной машины. Значение n выбирают по таблице 4. Значения в таблице являются рекомендуемыми.

П р и м е ч а н и е — Силу нажатия F_A оператор может контролировать с помощью весов. Сила нажатия равна весу оператора минус показание весов.



1 — стальная плита основания; 2 — поршень вставного инструмента [сталь твердостью (55 ± 2) HRC]; 3 — гильза поглотителя энергии [сталь твердостью (62 ± 2) HRC]; 4 — вылет вставного инструмента

Примечание — Плиту 1 устанавливают на бетонный блок массой не менее 300 кг.

Рисунок 3 — Поглотитель энергии со стальными шариками для машин ударного действия

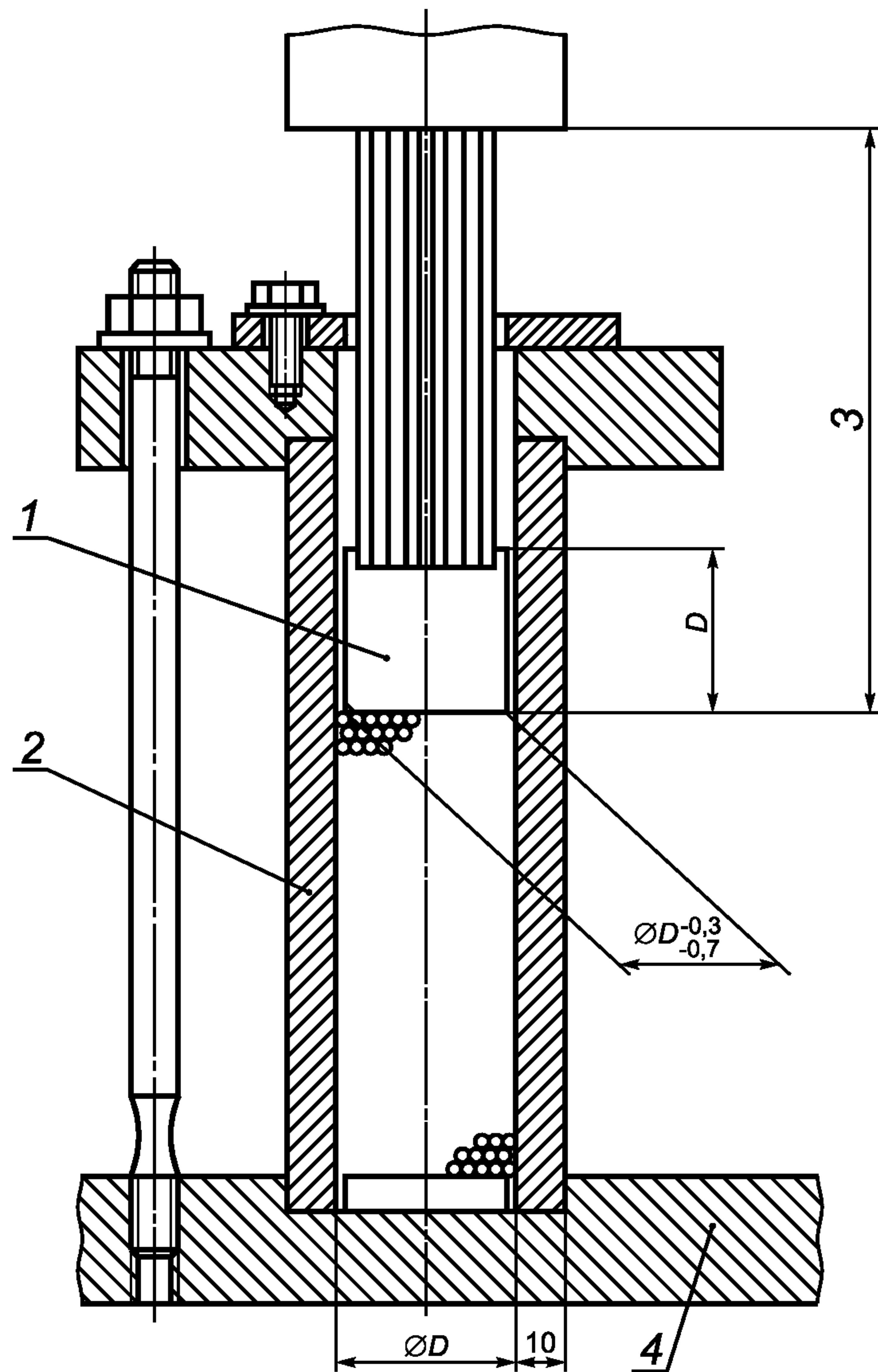
Таблица 4 — Указание по выбору силы нажатия для машин ударного действия

Тип машины	Значение n	Сила нажатия F_A , Н	
		Максимальная	Минимальная
Перфоратор	15	200	80
Молотки рубильный и клепальный	40	200	80

8.4 Пучковый зачистной молоток

Пучковый зачистной молоток испытывают с нагрузочным устройством, показанным на рисунке 4. Требования к нагрузочному устройству — по ГОСТ 30873.14.

Поглотитель энергии должен позволять оператору принять вертикальное положение при работе молотком во время испытаний.



1 — наковальня для пучкового молотка; 2 — стальная труба; 3 — вылет вставного инструмента; 4 — плита основания

Рисунок 4 — Поглотитель энергии со стальными шариками для пучковых зачистных молотков

Сила нажатия в сумме с весом ручной машины должна обеспечить нормальную работу молотка, т.е. чтобы торец инструмента не соударялся с наковальней (позиция 1), а двигался вместе с ней. Это в общем случае имеет место, если сила нажатия F_A , Н, в 20 раз больше массы (в килограммах) ручной машины.

Примечание — Силу нажатия F_A оператор может контролировать с помощью весов. Сила нажатия равна весу оператора минус показание весов.

8.5 Машины вращения ударного действия

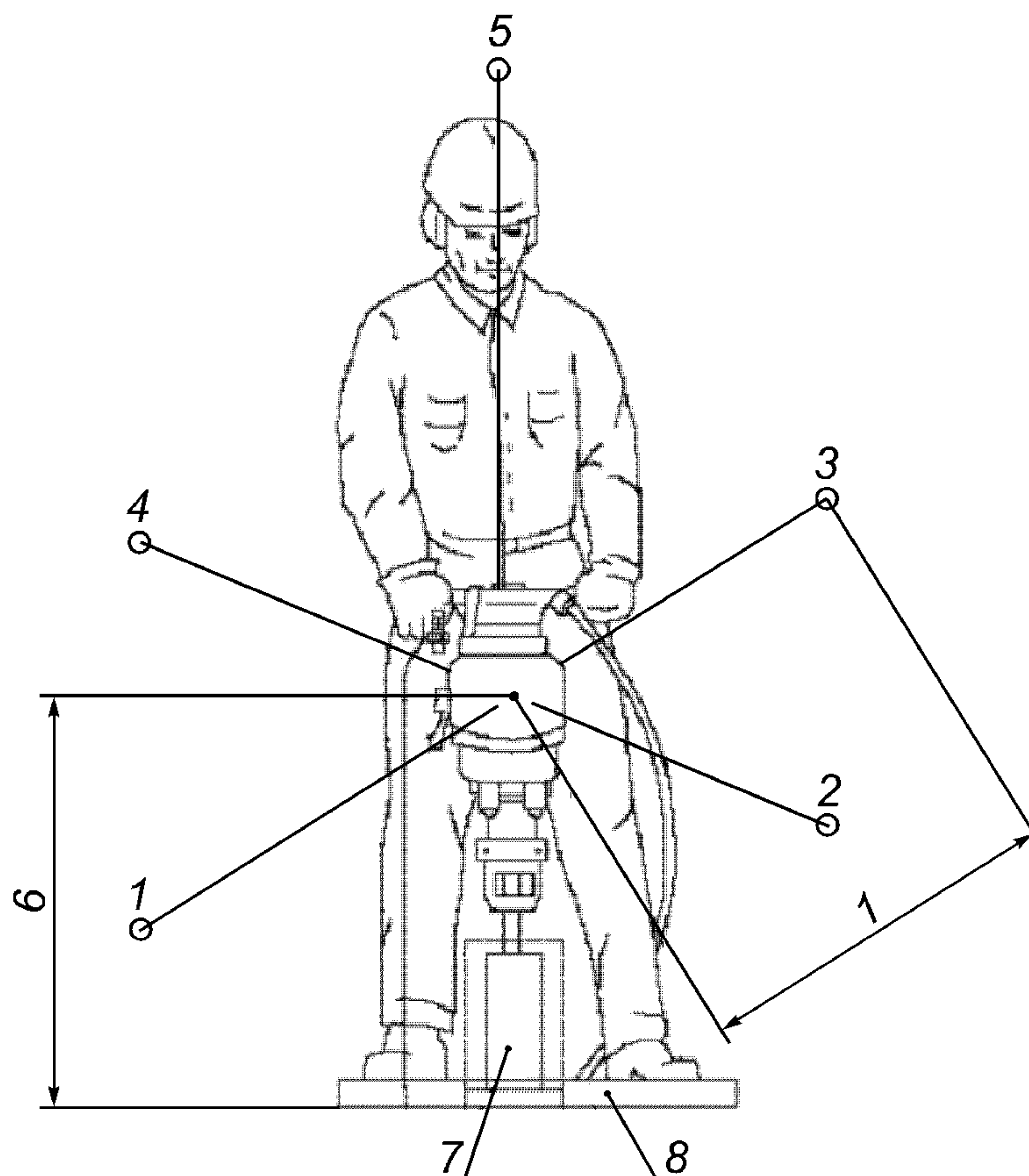
Машины вращения ударного действия должны работать с нагрузочным устройством, показанным на рисунке 3. Вставной инструмент и поршень нагрузочного устройства выполняют как одно целое. Требования к нагрузочному устройству — по ГОСТ 30873.3.

Поглотитель энергии должен позволять оператору принять вертикальное положение при работе испытуемой машиной (см. рисунок 5). Вылет вставного инструмента зависит от диаметра поглотителя энергии и типа ручной машины и должен соответствовать таблице 3.

Сила нажатия вместе с весом ручной машины должна обеспечить нормальную работу машины. Это в общем случае имеет место, если сила нажатия F_A , Н, в n раз больше массы (в килограммах) ручной

машины. Значение l выбирают по таблице 4. Максимальное и минимальное значения F_A также приведены в таблице 4. Значения таблицы являются рекомендательными.

П р и м е ч а н и е — Силу нажатия F_A оператор может контролировать с помощью весов. Сила нажатия равна весу оператора минус показание весов.



1 — 5 — положения микрофона; 6 — высота геометрического центра ручной машины (1 м над звукоотражающей плоскостью); 7 — поглотитель энергии со стальными шариками; 8 — платформа весов

Рисунок 5 — Рабочая поза стоящего на весах оператора и положения микрофона для перфоратора

8.6 Шуруповерты храповые, гайковерты ударные и импульсные

Выполняют два испытания храповых шуруповертов и гайковертов (исключая гайковерты с собачкой), ударных и импульсных гайковертов:

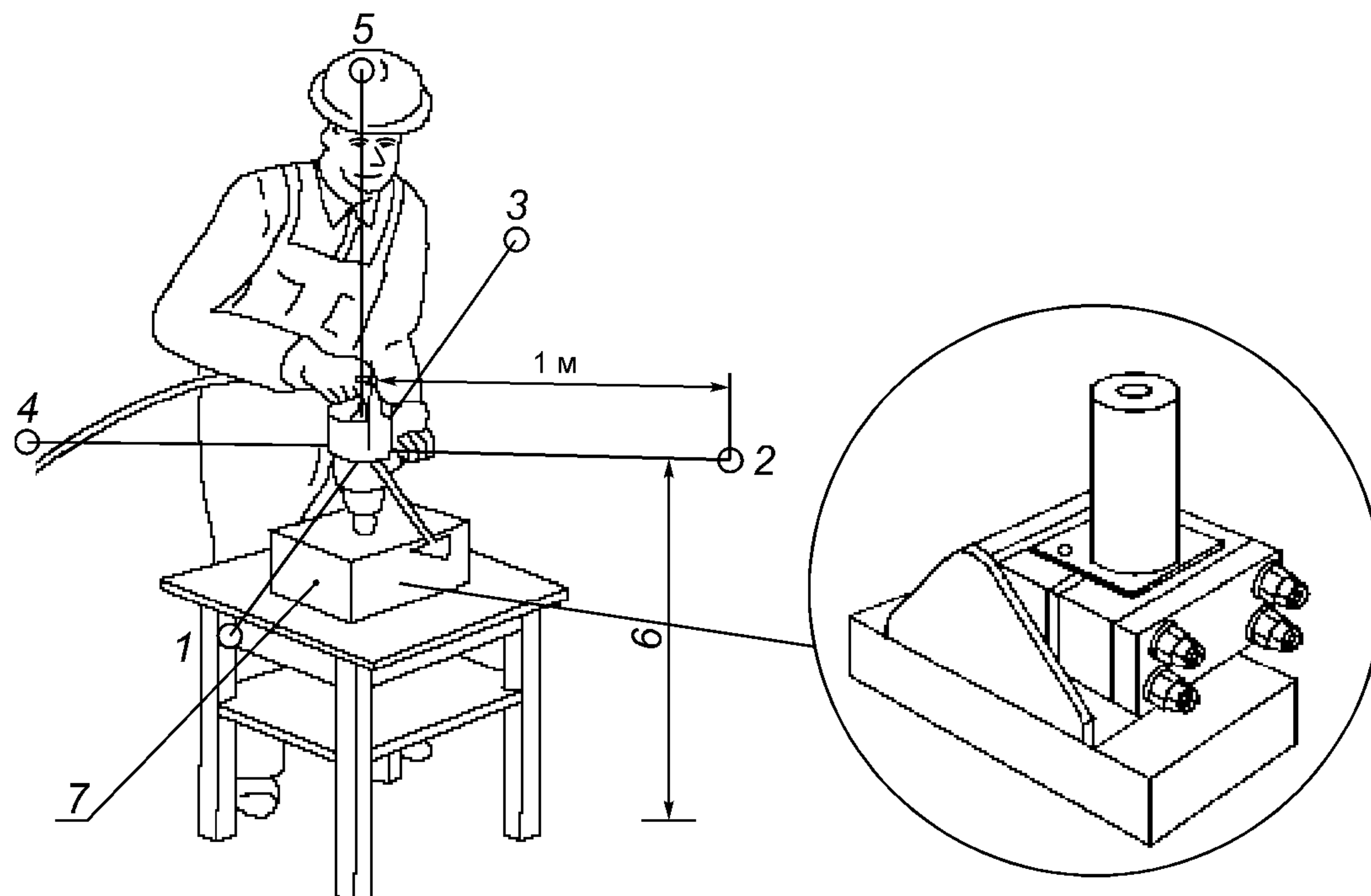
а) на холостом ходу;

б) под нагрузкой, регулируемой нагрузочным устройством (рисунок 6) так, чтобы частота вращения машины была менее 50 об/мин и храповый, ударный или импульсный механизм работал без перебоев. Описание нагрузочного устройства дано в ГОСТ 30873.7. Может оказаться необходимым применить переходную втулку, если тормозное устройство помещают в звукоизолирующий кожух. При испытаниях оператор должен прикладывать силу нажатия F_A , равную весу ручной машины с допуском $\pm 50\%$. Сила нажатия при пуске машины должна быть достаточна для того, чтобы машина работала в соответствии с инструкцией изготовителя.

Наибольшее значение уровня звукового давления излучения принимают для заявления значения шумовой характеристики.

Ударные и импульсные машины с автоматическим устройством отключения при достижении заданного крутящего момента, которые не могут вращаться при испытаниях по часовой стрелке, испытывают при вращении против часовой стрелки.

Гайковерты с собачкой не могут стабильно работать с нагрузочным устройством, и поэтому их испытывают только на холостом ходу.



1 — 5 — положения микрофона; 6 — высота геометрического центра ручной машины (1 м над звукоотражающей плоскостью);
7 — нагрузочное устройство

Рисунок 6 — Рабочая поза оператора и положения микрофона для ударных и импульсных гайковертов

9 Неопределенность измерений

Определяют результат испытаний как среднеарифметическое значение по трем измерениям. Измерения в соответствии с настоящим стандартом имеют стандартное отклонение *воспроизводимости* скорректированного по A уровня звуковой мощности и уровня звука излучения $\sigma_R \leq 1,5$ дБА.

Расширенная неопределенность измерений равна ± 3 дБА.

Примечание — Данное техническое отклонение введено потому, что согласно ГОСТ 30691 и ГОСТ 31275 неопределенность измерений выражают через стандартное отклонение воспроизводимости в зависимости от требуемого уровня доверия. Расширенная неопределенность измерений равна $\pm 2\sigma_R$.

10 Регистрируемая информация

Регистрируют информацию, относящуюся ко всем техническим требованиям настоящего стандарта, включая:

- ссылку на настоящий стандарт и другие примененные стандарты;
- заявление о том, что для обеспечения точности по техническому методу испытания проведены в полном соответствии с настоящим стандартом, ГОСТ 30720 и ГОСТ 31275.

Если нужно, то дополнительно регистрируют информацию по указаниям изготовителя.

Должны быть указаны любые отклонения от настоящего стандарта или от основополагающих стандартов, на которых он основан, с техническим обоснованием причин этого.

Регистрируют также следующую информацию:

- а) ручная машина:
- изготовитель;
 - вид, модель;
 - номер;
 - год выпуска;
 - мощность;

- частота ударов (если уместно);
- вставной инструмент;
- оснастка;
- b) нагрузка и режим работы:
 - описание нагрузки и режима работы ручной машины, включая все отступления от настоящего стандарта;
 - рабочее давление (если уместно);
 - расход жидкости (если уместно);
 - сила нажатия (если уместно);
 - частота вращения при испытаниях (если уместно);
- c) акустические условия:
 - описание испытательного пространства;
 - температура воздуха, атмосферное давление, относительная влажность и скорость ветра;
- d) средства измерений:
 - требования к используемому оборудованию, включая тип, номер и изготовителя;
 - методы калибровки микрофона и других компонентов системы;
 - дата и место калибровки и результат калибровки;
 - характеристики ветрового экрана, если применяется;
- e) расположение при испытаниях:
 - эскиз расположения оборудования и микрофонов с указанием направления и расстояния до крупных объектов на испытательной площадке;
 - число микрофонов;
 - высота над звукоотражающей плоскостью;
 - эскиз позы оператора;
 - ориентация ручной машины;
 - направление выхлопа (для пневматических ручных машин);
- f) акустические данные:
 - все измеренные уровни звукового давления;
 - уровень звука излучения на месте оператора;
 - пиковый по С уровень звука излучения на месте оператора (если требуется);
 - скорректированный по А уровень звуковой мощности;
 - другие акустические данные, требуемые ГОСТ 31275;
 - место и время проведения измерений и лица, ответственные за испытания.

11 Протокол испытаний

В протокол испытаний включают по меньшей мере ту информацию, которая требуется для заявления или контроля заявленных значений, и она как минимум должна включать:

- описание ручной машины;
- использованный стандарт по испытаниям на шум и основополагающий стандарт по измерению шума;
- положение и режим работы;
- полученные уровни звукового давления излучения и звуковой мощности.

Должно быть указано, что все требования стандарта по испытаниям на шум соблюдены. Если имеются отступления от стандарта, то их указывают с объяснением причин. Пример формы протокола испытаний приведен в приложении А.

12 Заявление и контроль значений шумовых характеристик

Заявление должно быть сделано в форме двухчислового значения в соответствии с ГОСТ 30691.

Обязательному заявлению подлежит скорректированный по А уровень звуковой мощности L_{WA} по ГОСТ 12.2.030. Могут быть заявлены значения других шумовых характеристик — уровня звука излучения L_{pA} , дБА, пикового по С уровня звука излучения $L_{pC,peak}$, дБС.

П р и м е ч а н и е — Данное техническое отклонение введено с целью указать минимальный объем данных, включаемых в заявление в соответствии с ГОСТ 30691.

Вероятные значения неопределенности K_{pA} , $K_{pC,peak}$ и K_{WA} указаны в таблице 5.

Т а б л и ц а 5 — Значения параметра неопределенности

Основополагающий стандарт *	Показатель для выражения неопределенности	Значение неопределенности, дБА (дБС)
ГОСТ 30720	K_{pA}	3
	$K_{pC,peak}$	
ГОСТ 31275	K_{WA}	
* Указанные стандарты обеспечивают степень точности 2 (технический метод) [показатель акустических условий для них $K_{2A} \leq 2$ дБА].		

В заявлении указывают значения шумовых характеристик, полученные в соответствии с настоящим стандартом, ГОСТ 30720 и ГОСТ 31275. Если имеются отступления от этих стандартов, то они должны быть указаны в заявлении.

П р и м е ч а н и я

1 Если измеренное значение шумовой характеристики получено усреднением по выборке из трех машин, соответствующим образом отобранных, то обычно неопределенности в таблице 5 $K = 3$ дБА (дБС). Указания об объеме выборки и значениях неопределенности даны в ГОСТ 30691.

2 В заявление могут быть включены дополнительные величины, характеризующие звуковое излучение.

В заявлении указывают значения шумовых характеристик, полученные в соответствии с настоящим стандартом, ГОСТ 30720 и ГОСТ 31275. Если имеются отступления от этих стандартов, то они должны быть указаны в заявлении.

П р и м е ч а н и я

1 Если измеренное значение шумовой характеристики получено усреднением по выборке из трех машин, соответствующим образом отобранных, то обычно неопределенность $K = 3$ дБА (дБС). Указания об объеме выборки и значениях неопределенности даны в ГОСТ 30691.

2 В заявление могут быть включены дополнительные величины, характеризующие звуковое излучение.

Если требуется, то контроль шумовых характеристик партии ручных машин проводят по ГОСТ 30691(подраздел 6.3). Контроль проводят при тех же условиях монтажа, установки и на режиме работы, при которых определяли значения шумовых характеристик.

Пример заявления дан в приложении В.

**Приложение А
(рекомендуемое)**

Форма протокола испытаний

Испытания выполнены по ГОСТ 31337—2006, ГОСТ 30720—2001 и ГОСТ 31275—2002	
Общие данные	
Испытания проведены (дата)	Протокол составлен (дата)
Испытанная ручная машина	
Изготовитель Модель № Вид Номер Год выпуска	Вставной инструмент Частота вращения без нагрузки, об/мин Мощность Частота ударов, Гц
Режим работы	
Рабочее давление, бар (<i>атм</i>) Частота вращения при испытаниях, об/мин	Сила нажатия (F_A), Н Расход жидкости, л/с
Место испытаний	
Место испытаний, включая направление и расстояние до крупных объектов вблизи ручной машины и направление выхлопа Эскиз положения микрофонов (например, рисунок 1) Высота над звукоотражающей плоскостью	
Акустические данные	
Уровень звука в каждой точке измерений	дБА
Уровень звука фонового шума в каждой точке измерений	дБА
Коррекция на фоновый шум K_{1A}	дБА
Уровень звука излучения на месте оператора	дБА
Корректированный по А уровень звуковой мощности	дБА
Если требуется, пиковый по С уровень звука излучения	дБС

Приложение В
(рекомендуемое)

Форма заявления значений шумовых характеристик

Заявленное двухчисловое значение шумовой характеристики (в соответствии с ГОСТ 30691—2001)	
Ручная машина Изготовитель Модель № Вид Номер Год выпуска	Вставной инструмент Частота вращения без нагрузки, об/мин Мощность Частота ударов, Гц
Режим работы по ГОСТ 31337—2006	Без нагрузки/С нагрузкой (ненужное зачеркнуть)
Корректированный по А уровень звуковой мощности L_{WA} Неопределенность K_{WA}	дБА дБА
Уровень звука излучения на месте оператора L_{pA} Неопределенность K_{pA}	дБА дБА
Пиковый по С уровень звука $L_{pC, peak}$ Неопределенность $K_{pC, peak}$	дБС дБС
<p align="center">Примечания</p> <p>1 Значения определены по ГОСТ 31337—2006 с использованием ГОСТ 30720—2001 и ГОСТ 31275—2002.</p> <p>2 Сумма измеренного значения шумовой характеристики и соответствующей неопределенности является верхней границей значений, которые могут быть получены при измерениях.</p>	

Приложение С
(рекомендуемое)

Обоснование выбора измерительной поверхности и метода расчета звуковой мощности

В свободном звуковом поле или в свободном звуковом поле над звукоотражающей плоскостью при подходящем выборе измерительной поверхности уровень звуковой мощности вычисляют по формуле

$$L_W = \overline{L_{pf}} + 10 \lg \frac{S}{S_0},$$

где L_W — уровень звуковой мощности (относительно 1 пВт);

$\overline{L_{pf}}$ — уровень звукового давления на поверхности (относительно 20 мкПа);

S — площадь измерительной поверхности, м²;

$S_0 = 1 \text{ м}^2$.

Формула основана на допущении, что среднеквадратичное звуковое давление пропорционально интенсивности звука. При этом существенным требованием является равенство $\overline{L_{pf}}$ среднему по измерительной поверхности уровню нормальной составляющей интенсивности звука $\overline{L_{In}}$ (относительно 1 пВт/м²).

Измерение уровней звукового давления в пяти точках по настоящему стандарту удобно для изготовителя и потребителя пневматического инструмента, и желательно использовать результаты измерений в них для определения уровня звуковой мощности. Однако в зависимости от того, на какой измерительной поверхности лежат пять точек измерений, ее площадь будет различной (см. таблицу С.1).

Т а б л и ц а С.1 — Измерительные поверхности

Форма измерительной поверхности	$S, \text{ м}^2$	$10 \lg \frac{S}{S_0}, \text{ дБ}$
Кубическая со стороной 2 м. Точки измерений в центре пяти граней	20	13,0
Октаэдр равнобокий с длиной катета $\sqrt{2}$ м. Точки измерений в пяти вершинах	$4\sqrt{3}$	8,4
Цилиндрическая радиусом 1 м и высотой 2 м	$5\pi \approx 15,7$	12,0
Сферическая радиусом 1 м	$4\pi \approx 12,6$	11,0
Полусферическая радиусом 1 м на цилиндрическом пьедестале высотой 1 м	$4\pi \approx 12,6$	11,0

Поскольку точки измерений могут быть на различных поверхностях, уровень звуковой мощности будет определен правильно только при использовании той поверхности, на которой уровень звукового давления на поверхности L_{pf} равен уровню нормальной составляющей интенсивности звука L_{In} .

В условиях свободного звукового поля значение $\overline{L_{pf}}$ равно значению $\overline{L_{In}}$, рассчитанному по результатам измерений интенсивности звука в пяти точках по настоящему стандарту. Равен ли уровень $\overline{L_{pf}}$ уровню $\overline{L_{In}}$, зависит от направления вектора интенсивности относительно измерительной поверхности. $\overline{L_{pf}}$ стремится к $\overline{L_{In}}$, когда среднее расстояние между источником шума и измерительной поверхностью то же, что для пяти точек по настоящему стандарту, а вектор локальной интенсивности везде нормален (перпендикулярен) к измерительной поверхности.

По ГОСТ 31275 требуется девять точек измерений, т.е. пять точек по настоящему стандарту плюс четыре точки в углах *измерительной поверхности в форме куба*. Очевидно, что в силу геометрических свойств поверхности куба значение $\overline{L_{pf}}$, полученное по пяти точкам измерений, существенно превысит среднее по девяти точкам значение $\overline{L_{In}}$. По существу, кубическая измерительная поверхность слишком велика.

В силу тех же геометрических причин очевидно, что площадь цилиндрической поверхности слишком велика, а равнобокого октаэдра слишком мала.

Если источник находится в свободном звуковом поле и усреднение по пяти точкам адекватно учитывает направленность источника, то теоретически сферическая поверхность является идеальной. При источнике, *акустический центр которого находится* в центре сферы, все точки *измерительной поверхности* равноудалены от источника, а все векторы интенсивности звука направлены по радиусам сферы и, следовательно, нормальны к ней. При наличии звукоотражающей плоскости аналогично идеальной поверхностью будет полусфера с началом в центре проекции *акустического центра* источника на плоскость и радиусом больше, чем высота *центра* источника над плоскостью. Однако такая полусфера не проходит через пять точек измерений по настоящему стандарту.

При полусфере невозможно иметь точки измерений на одинаковом расстоянии от источника, равному расстоянию от источника до звукоотражающей плоскости, тогда как полусферически-цилиндрическая поверхность является в этом отношении идеальной. Интересно, что площадь полусферически-цилиндрической поверхности равна площади соответствующей сферы (см. таблицу С.1).

Приложение Д.А
(справочное)

Технические отклонения настоящего стандарта от примененного в нем международного стандарта ИСО 15744:2002

В настоящем приложении приведены технические отклонения по нормативным ссылкам, не указанные во введении.

Т а б л и ц а Д.А.1

Раздел, подраздел, пункт, таблица, приложение	Модификация
2 Нормативные ссылки	<p>Исключена ссылка на невведенный «ИСО 2787:1984 Пневматический инструмент вращательного и ударного действия. Испытания для определения технических характеристик» (см. введение к настоящему стандарту).</p> <p>Ссылка на «ИСО 3744:1994 Акустика. Определение уровней звуковой мощности источников шума по звуковому давлению. Технический метод в существенно свободном звуковом поле над звукоотражающей плоскостью» заменена ссылкой на «ГОСТ 31275—2002¹⁾ Шум машин. Определение уровней звуковой мощности источников шума по звуковому давлению. Технический метод в существенно свободном звуковом поле над звукоотражающей плоскостью».</p> <p>Ссылка на «ИСО 4871:1996 Акустика. Заявление и подтверждение значений эмиссии шума машин и оборудования» заменена ссылкой на «ГОСТ 30691—2001¹⁾ Шум машин. Заявление и контроль значений шумовых характеристик».</p> <p>Ссылка на «ИСО 5391:1988 «Пневматические машины и инструмент. Словарь» заменена ссылкой на «ГОСТ 16436—70²⁾ Машины ручные пневматические и электрические. Термины и определения».</p> <p>Ссылка на «ИСО 8662-2:1992 Ручные машины. Измерения вибрации на рукоятке. Часть 2. Молотки рубильные и клепальные» заменена ссылкой на «ГОСТ 30873.2—2006¹⁾ Ручные машины. Измерения вибрации на рукоятке. Часть 2. Молотки рубильные и клепальные».</p> <p>Ссылка на «ИСО 8662-3:1992 Ручные машины. Измерения вибрации на рукоятке. Часть 3. Перфораторы и молотки бурильные» заменена ссылкой на «ГОСТ 30873.3—2006¹⁾ Ручные машины. Измерения вибрации на рукоятке. Часть 3. Перфораторы и молотки бурильные».</p> <p>Ссылка на «ИСО 8662-7:1997 Ручные машины. Измерения вибрации на рукоятке. Часть 7. Гайковерты, шуруповерты и винтоверты ударные, импульсные и трещоточные» заменена ссылкой на «ГОСТ 30873.7—2006¹⁾ Ручные машины. Измерения вибрации на рукоятке. Часть 7. Гайковерты, шуруповерты и винтоверты ударные, импульсные и трещоточные».</p> <p>Ссылка на «ИСО 8662-8:1997 Ручные машины. Измерения вибрации на рукоятке. Часть 8. Машины полировальные, круглошлифовальные, орбитальные шлифовальные и орбитально-вращательные шлифовальные» заменена ссылкой на «ГОСТ 30873.8—2006¹⁾ Ручные машины. Измерения вибрации на рукоятке. Часть 8. Машины полировальные, круглошлифовальные, орбитальные шлифовальные и орбитально-вращательные шлифовальные».</p> <p>Ссылка на «ИСО 8662-14:1996 Ручные машины. Измерения вибрации на рукоятке. Часть 14. Инструменты для обработки камня и молотки зачистные пучковые» заменена ссылкой на «ГОСТ 30873.14—2006¹⁾ Ручные машины. Измерения вибрации на рукоятке. Часть 14. Инструменты для обработки камня и молотки зачистные пучковые».</p> <p>Ссылка на «ИСО 11203:1995 Акустика. Шум, излучаемый машинами и оборудованием. Определение уровней звукового излучения на рабочем месте и в других контрольных точках по уровню звуковой мощности» заменена ссылкой на «ГОСТ 30720—2001¹⁾ Шум машин. Определение уровней звукового давления излучения на рабочем месте и в других контрольных точках по уровню звуковой мощности».</p>

Окончание таблицы Д.А.1

Раздел, подраздел, пункт, таблица, приложение	Модификация
2 Нормативные ссылки	<p>Ссылки на «МЭК 60651 Шумомеры» и «МЭК 60804 Интегрирующие шумомеры» заменены ссылкой на «ГОСТ 17187—81²⁾ Шумомеры. Общие технические требования и методы испытаний».</p> <p>Исключена ссылка на невведенный «ЕН 292-2:1981 Безопасность машин. Основные концепции и общие принципы создания. Часть 2. Технические принципы и требования». Исключение ссылки не влияет на применение стандарта, так как в нем (раздел 12) указаны заявляемые шумовые характеристики.</p> <p>Введена ссылка на «ГОСТ 12.2.030—2000 Система стандартов безопасности труда. Машины ручные. Шумовые характеристики. Нормы. Методы испытаний», не имеющий международного аналога.</p> <p>Введена ссылка на «ГОСТ 3647—80 Материалы шлифовальные. Классификация. Зернистость и зерновой состав. Методы контроля» с целью приведения зернистости шкурки, указанной в ИСО 15744 (пункт 8.2) по международной классификации согласно ИСО 8486-1:1996 «Абразивы наклеиваемые. Определение и маркировка распределения зернистости», в соответствии с отечественной классификацией.</p> <p>Введена ссылка на «ГОСТ 31298.2—2005¹⁾ Шум машин. Определение звукоизоляции кожухов. Часть 2. Измерения на месте установки с целью приемки и подтверждения заявленных шумовых характеристик», соответствующая библиографической ссылке в ИСО 15744 на «ИСО 11546-2:1995 Акустика. Определение звукоизоляции кожухов. Часть 2. Измерения на месте установки (для целей приемки и подтверждения)».</p> <p>Введена ссылка на «ГОСТ 31326—2006¹⁾ Шум. Руководство по снижению шума кожухами и кабинами», соответствующая библиографической ссылке в ИСО 15744 на «ИСО 15667:1998 Акустика. Руководство по управлению шумом кожухами и кабинами».</p>
<p>1) Степень соответствия — MOD. 2) Степень соответствия — NEQ.</p>	

Библиография

- [1] ИСО/ТО 11690-3:1997 Акустика. Практические рекомендации по созданию малозумных рабочих мест
вблизи машин. Часть 3. Распространение звука и прогнозирование шума в произ-
водственных помещениях
(ISO/TR 11690-3:1997) (Acoustics — Recommended practice for the design of low-noise workplaces containing
machinery — Part 3: Sound propagation and noise prediction in workrooms)

УДК 621.9.06 — 85:006.354

МКС 17.140.20

Т34

Ключевые слова: шум, неэлектрическая ручная машина, технический метод измерения, определение и заявление значений шумовых характеристик, режим работы, нагрузочное устройство, сила нажатия, уровень звуковой мощности, уровень звука излучения, место оператора

Редактор *Л.В. Коретникова*
Технический редактор *Л.А. Гусева*
Корректор *М.С. Кабашова*
Компьютерная верстка *Л.А. Круговой*

Сдано в набор 02.08.2007. Подписано в печать 28.08.2007. Формат 60×84 $\frac{1}{8}$. Бумага офсетная. Гарнитура Ариал.
Печать офсетная. Усл. печ. л. 3,26. Уч.-изд. л. 2,40. Тираж 234 экз. Зак. 666.

ФГУП «СТАНДАРТИНФОРМ», 123995 Москва, Гранатный пер., 4.
www.gostinfo.ru info@gostinfo.ru
Набрано во ФГУП «СТАНДАРТИНФОРМ» на ПЭВМ.
Отпечатано в филиале ФГУП «СТАНДАРТИНФОРМ» — тип. «Московский печатник», 105062 Москва, Лялин пер., 6.