
МЕЖГОСУДАРСТВЕННЫЙ СОВЕТ ПО СТАНДАРТИЗАЦИИ, МЕТРОЛОГИИ И СЕРТИФИКАЦИИ
(МГС)

INTERSTATE COUNCIL FOR STANDARDIZATION, METROLOGY AND CERTIFICATION
(ISC)

МЕЖГОСУДАРСТВЕННЫЙ
СТАНДАРТ

ГОСТ
31273—
2003
(ИСО 3745:2003)

Шум машин

**ОПРЕДЕЛЕНИЕ УРОВНЕЙ ЗВУКОВОЙ
МОЩНОСТИ ПО ЗВУКОВОМУ ДАВЛЕНИЮ**

Точные методы для заглушенных камер

ISO 3745:2003

**Acoustics — Determination of sound power levels
of noise sources using sound pressure — Precision methods for anechoic
and semi-anechoic rooms
(MOD)**

Издание официальное

БЗ 12—2002/257



Москва
Стандартинформ
2005

Предисловие

Цели, основные принципы и основной порядок проведения работ по межгосударственной стандартизации установлены ГОСТ 1.0—92 «Межгосударственная система стандартизации. Основные положения» и ГОСТ 1.2—97 «Межгосударственная система стандартизации. Стандарты межгосударственные, правила и рекомендации по межгосударственной стандартизации. Порядок разработки, принятия, применения, обновления и отмены»

Сведения о стандарте

1 ПОДГОТОВЛЕН Открытым акционерным обществом «Научно-исследовательский центр контроля и диагностики технических систем» на основе собственного аутентичного перевода стандарта, указанного в пункте 4

2 ВНЕСЕН Госстандартом России

3 ПРИНЯТ Межгосударственным советом по стандартизации, метрологии и сертификации (протокол № 24 от 5 декабря 2003 г.)

За принятие проголосовали:

Краткое наименование страны по МК (ИСО 3166) 004—97	Код страны по МК (ИСО 3166) 004—97	Сокращенное наименование национального органа по стандартизации
Армения	AM	Армстандарт
Беларусь	BY	Госстандарт Республики Беларусь
Казахстан	KZ	Госстандарт Республики Казахстан
Кыргызстан	KG	Кыргызстандарт
Молдова	MD	Молдова-Стандарт
Российская Федерация	RU	Госстандарт России
Таджикистан	TJ	Таджикстандарт
Узбекистан	UZ	Узстандарт

4 Настоящий стандарт является модифицированным по отношению к международному стандарту ИСО 3745:2003 «Акустика. Определение уровней звуковой мощности источников шума по звуковому давлению. Точные методы для заглушенных камер со звукопоглощающим и звукоотражающим полом» (ISO 3745:2003 «Acoustics — Determination of sound power levels of noise sources using sound pressure — Precision methods for anechoic and semi-anechoic rooms»). При этом дополнительные слова и фразы, внесенные в текст стандарта для учета потребностей национальной экономики указанных выше государств или особенностей межгосударственной стандартизации, выделены курсивом. Отличия настоящего стандарта от примененного в нем международного стандарта ИСО 3745:2003 и объяснения их причин приведены в дополнительном приложении L

5 Приказом Федерального агентства по техническому регулированию и метрологии от 15 июня 2005 г. № 157-ст межгосударственный стандарт ГОСТ 31273—2003 введен в действие в качестве национального стандарта Российской Федерации с 1 октября 2005 г.

6 ВЗАМЕН ГОСТ 12.1.024—81

Информация о введении в действие (прекращении действия) настоящего стандарта публикуется в указателе «Национальные стандарты».

Информация об изменениях к настоящему стандарту публикуется в указателе (каталоге) «Национальные стандарты», а текст изменений — в информационных указателях «Национальные стандарты». В случае пересмотра или отмены настоящего стандарта соответствующая информация будет опубликована в информационном указателе «Национальные стандарты»

© Стандартиформ, 2005

В Российской Федерации настоящий стандарт не может быть полностью или частично воспроизведен, тиражирован и распространен в качестве официального издания без разрешения Федерального агентства по техническому регулированию и метрологии

Содержание

1	Область применения	1
2	Нормативные ссылки	1
3	Термины и определения	2
4	Неопределенность измерений	2
5	Требования к камере	3
5.1	Общие положения	3
5.2	Критерий пригодности камеры	3
5.3	Критерий фонового шума	3
5.4	Температурный критерий	3
5.5	Коррекция на влажность	3
6	Средства измерений	4
6.1	Общие положения	4
6.2	Калибровка	4
7	Установка и режим работы испытуемой машины	4
8	Измерение уровней звукового давления для определения уровня звуковой мощности	4
8.1	Общие положения	4
8.2	Измерительная поверхность	4
8.3	Положение микрофонов	5
8.4	Условия измерений	6
8.5	Полученные данные	6
8.6	Коррекция на фоновый шум	7
8.7	Расчет уровня звукового давления на измерительной поверхности	7
9	Измерение уровней звукового давления единичного звукового сигнала для определения уровня звуковой энергии	8
10	Расчет уровня звуковой мощности и уровня звуковой энергии	8
10.1	Расчет уровня звуковой мощности	8
10.2	Расчет уровня звуковой энергии	9
11	Регистрируемые данные	10
11.1	Общие положения	10
11.2	Испытуемая машина	10
11.3	Акустические условия	10
11.4	Средства измерений	10
11.5	Акустические данные	10
12	Протокол испытаний	10
	Приложение А (обязательное) Основная методика проверки пригодности камеры	11
	Приложение В (обязательное) Альтернативная методика проверки пригодности камеры для определения уровней звуковой мощности конкретной машины	15
	Приложение С (обязательное) Положения микрофонов в свободном звуковом поле	16
	Приложение D (обязательное) Положения микрофонов в свободном звуковом поле над звукоотражающей плоскостью	17
	Приложение E (обязательное) Соосные круговые траектории микрофонов в свободном звуковом поле над звукоотражающей плоскостью	18
	Приложение F (обязательное) Меридиональные траектории микрофона в свободном звуковом поле над звукоотражающей плоскостью	19
	Приложение G (обязательное) Спиральная траектория микрофона в свободном звуковом поле над звукоотражающей плоскостью	21
	Приложение H (обязательное) Расчет скорректированного по А уровня звуковой мощности по третьоктавным уровням звуковой мощности	22
	Приложение I (обязательное) Расчет показателя направленности и коэффициента направленности	23
	Приложение J (справочное) Неопределенность измерений	24
	Приложение K (справочное) Руководство по созданию акустической камеры	26
	Приложение L (справочное) Отличия настоящего стандарта от примененного в нем международного стандарта ИСО 3745:2003	27
	Библиография	28

Шум машин

ОПРЕДЕЛЕНИЕ УРОВНЕЙ ЗВУКОВОЙ МОЩНОСТИ
ПО ЗВУКОВОМУ ДАВЛЕНИЮ

Точные методы для заглушенных камер

Noise of machines. Determination of sound power levels using sound pressure.
Precision methods for anechoic and semi-anechoic rooms

Дата введения—2005—10—01

1 Область применения

Настоящий стандарт устанавливает метод измерения уровней звукового давления на измерительной поверхности в заглушенной камере со звукоотражающим или со звукопоглощающим полом для определения уровня звуковой мощности или уровня звуковой энергии источников шума.

Стандарт устанавливает требования к испытательному пространству и средствам измерений, а также способ определения уровня звукового давления на измерительной поверхности, по которому рассчитывают уровень звуковой мощности или звуковой энергии с первой степенью точности.

Стандарт распространяется на измерения шума любого вида по ГОСТ 12.1.003. Источником шума могут быть устройства, машины, их составные части или под сборки (далее — машины). Максимальный размер испытываемой машины зависит от соблюдения требования 8.2 к измерительному радиусу сферической или полусферической измерительной поверхности.

Настоящий стандарт может быть применен для заявления значений шумовых характеристик по ГОСТ 30691.

2 Нормативные ссылки

В настоящем стандарте использованы нормативные ссылки на следующие межгосударственные стандарты:

ГОСТ 12.1.003—83 Система стандартов безопасности труда. Шум. Общие требования безопасности

ГОСТ 17168—82 Фильтры электронные октавные и третьоктавные. Общие технические требования и методы испытаний (МЭК 61260:1995 «Электроакустика. Фильтры с полосой пропускания в октаву и долю октавы», NEQ)

ГОСТ 17187—81 Шумомеры. Общие технические требования и методы испытаний (МЭК 61672-1:2001 «Электроакустика. Шумомеры. Часть 1. Требования», NEQ)

ГОСТ 23941—2002 Шум машин. Методы определения шумовых характеристик. Общие требования

ГОСТ 27408—87 Шум. Методы статистической обработки результатов определения и контроля уровня шума, излучаемого машинами (ИСО 7574-1:1985 «Акустика. Статистические методы определения и подтверждения установленных значений шумовых характеристик машин и оборудования. Часть 1: Общие положения и определения», NEQ; ИСО 7574-4:1985 «Акустика. Статистические методы определения и подтверждения установленных значений шумовых характеристик машин и оборудования. Часть 4: Методы установления значений для партий машин», NEQ)

ГОСТ 30691—2001 (ИСО 4871—96) Шум машин. Заявление и контроль значений шумовых характеристик (ИСО 4871:1996, MOD)

ГОСТ 31252—2004 (ИСО 3740:2000) Шум машин. Руководство по выбору метода определения уровней звуковой мощности (ИСО 3740:2000 «Акустика. Определение уровней звуковой мощности источников шума. Руководство по применению основополагающих стандартов», MOD)

П р и м е ч а н и е — При пользовании настоящим стандартом целесообразно проверить действие ссылочных стандартов по указателю «Национальные стандарты», составленному по состоянию на 1 января текущего года, и по соответствующим информационным указателям, опубликованным в текущем году. Если ссылочный стандарт заменен (изменен), то при пользовании настоящим стандартом следует руководствоваться замененным (измененным) стандартом. Если ссылочный стандарт отменен без замены, то положение, в котором дана ссылка на него, применяют в части, не затрагивающей эту ссылку.

3 Термины и определения

В настоящем стандарте применены термины по ГОСТ 31252 (приложение E).

4 Неопределенность измерений

Уровни звуковой мощности одной и той же машины, определенные в соответствии с настоящим стандартом в разных лабораториях, могут не совпадать. Среднеквадратичное отклонение *воспроизводимости*, которое зависит от частоты, должно быть рассчитано (см., например, ГОСТ 27408, приложение 10, или [1]). За редким исключением, среднеквадратичное отклонение *воспроизводимости* не превышает значений, указанных в таблице 1. В таблице 1 учтена суммарная неопределенность измерений, возникающая при применении настоящего стандарта, кроме случая вариации уровня звуковой мощности из-за изменения режима работы (например, при изменении скорости вращения, напряжения питания и т. д.) или условий монтажа.

Т а б л и ц а 1 — Верхние оценки среднеквадратичных отклонений воспроизводимости уровней звуковой мощности

Среднегеометрическая частота третьоктавной полосы, Гц	Верхняя граница среднеквадратичного отклонения воспроизводимости σ_R , дБ (дБА)	
	Заглушенная камера со звукопоглощающим полом	Заглушенная камера со звукоотражающим полом
От 50 до 80*	2,0	2,0
От 100 до 630	1,0	1,5
От 800 до 5000	0,5	1,0
От 6300 до 10000	1,0	1,5
От 12500 до 20000**	2,0	2,0
Корректированный по A уровень звуковой мощности	0,5	0,5

*Если звуковое поле соответствует требованиям раздела 5.
**Если позволяют средства измерений и проведена коррекция на поглощение звука в атмосфере.

Расширенную неопределенность измерений уровня звуковой мощности или уровня звуковой энергии для установленной в [2] доверительной вероятности 95 % (коэффициент охвата $k = 2$) принимают равной удвоенному среднеквадратичному отклонению воспроизводимости, если не имеется более полных сведений (например, гарантированных результатов лабораторных измерений или указаний о неопределенности измерений в стандарте по испытаниям на шум машин конкретного вида).

П р и м е ч а н и я

1 Значения, приведенные в таблице 1, обусловлены условиями испытаний и методикой измерений в соответствии с настоящим стандартом и не зависят от испытываемой машины. Они определяются различиями испытательных лабораторий по таким параметрам, как геометрия камер, акустические свойства отражающих поверхностей, звукопоглощение ограждающих поверхностей, фоновый шум, тип и метод калибровки аппаратуры. Они также зависят от различий в технике эксперимента, в том числе от размеров измерительной поверхности, числа и положения микрофонов, продолжительности измерений. Среднеквадратичные отклонения, кроме того, за-

висят от неопределенности измерений, обусловленной влиянием ближнего звукового поля. Этот вид неопределенности в свою очередь сильно зависит от природы источника шума, но в общем случае возрастает с уменьшением измерительного радиуса и частоты (на частотах ниже 250 Гц).

2 Для некоторых машин среднеквадратичные отклонения воспроизводимости могут быть меньше значений, приведенных в таблице 1. Поэтому стандарты по испытаниям на шум машин конкретных видов, разработанные на основе настоящего стандарта, могут устанавливать значения менее указанных в таблице 1, если это подтверждается результатами межлабораторных испытаний.

Среднеквадратичные отклонения воспроизводимости, приведенные в таблице 1, включают в себя неопределенность при повторных измерениях на одной и той же машине при одинаковых условиях (среднеквадратичное отклонение сходимости). Эта неопределенность обычно много меньше, чем обусловленная различиями лабораторий. Однако если трудно выдерживать стабильный режим работы или условия монтажа машины, среднеквадратичное отклонение сходимости может быть немалым по сравнению со значениями таблицы 1. В этом случае трудность получения повторяющихся значений уровней звуковой мощности должна быть зафиксирована и отражена в протоколе испытаний.

Примечание — Среднеквадратичное отклонение воспроизводимости в таблице 1 получено межлабораторными испытаниями. Этот метод позволяет получить информацию о неопределенности измерений по-иному, чем установлено в [2]. Ко времени разработки настоящего стандарта недостаточно информации, чтобы применить метод по [2]. Тем не менее, указания о виде информации, которая нужна для этого, даны в приложении J.

5 Требования к камере

5.1 Общие положения

Камера пригодна для измерений, если:

- а) обеспечивает свободное звуковое поле или свободное звуковое поле над звукоотражающей плоскостью и удовлетворяет требованиям приложения А;
- б) для определения уровней звуковой мощности конкретных машин обеспечивает свободное звуковое поле или свободное звуковое поле над звукоотражающей плоскостью и удовлетворяет требованиям приложения В.

Требования настоящего стандарта как минимум должны соблюдаться в диапазоне частот измерений. Если требования соблюдаются в ограниченном диапазоне частот измерений, то это указывают в протоколе испытаний и запись о соответствии настоящему стандарту делают только в отношении ограниченного диапазона частот.

5.2 Критерий пригодности камеры

Приложения А и В дают методику определения отклонения акустических условий в камере от свободного звукового поля или свободного звукового поля над звукоотражающей плоскостью и устанавливают критерий пригодности камеры.

5.3 Критерий фонового шума

Во всех положениях микрофона на измерительной поверхности уровень фонового шума должен быть ниже измеренного уровня звукового давления при работе испытуемой машины по меньшей мере на 10 дБ. При определении скорректированного по А уровня звуковой мощности это условие может соблюдаться не для всех полос. Расчет скорректированного по А уровня звуковой мощности может быть выполнен, если суммированный уровень звука фонового шума в этих полосах на 10 дБА или более меньше уровня звука, суммированного по всем полосам частот.

5.4 Температурный критерий

Температура воздуха при измерениях должна быть от 15 °С до 30 °С.

Примечание — Диапазон температур ограничен значениями, при которых систематическая ошибка в формуле (8) для машин, имеющих различные механизмы генерации шума, будет менее 0,2 дБ.

5.5 Коррекция на влажность

Если измерения проводят в температурном диапазоне от 15 °С до 30 °С, максимальная коррекция на влажность будет не более 0,04 дБ, чем можно пренебречь.

6 Средства измерений

6.1 Общие положения

Средства измерений, включая микрофоны и кабели, должны отвечать классу 1 по ГОСТ 17187 или классу 1 по [3]. Электронные фильтры должны отвечать классу 1 по ГОСТ 17168 или классу 1 по [4].

Ориентация микрофона должна быть такой же, при которой он калиброван.

Наиболее подходящая для условий испытаний ориентация микрофона должна быть выбрана в соответствии с инструкцией изготовителя микрофона или установлена стандартом по испытаниям на шум. Если эти документы отсутствуют, то микрофон ориентируют по нормали к измерительной поверхности.

Для измерения барометрического давления применяют средства измерений с неопределенностью измерений не более 2 %. Термометр для измерения температуры воздуха должен иметь неопределенность измерений не более 1 °С, измеритель относительной влажности воздуха — не более 10 %.

6.2 Калибровка

В каждой серии измерений средства измерений должны быть калиброваны калибратором звука, имеющим точность $\pm 0,3$ дБ, что соответствует классу 1 по [5], на одной или нескольких частотах диапазона частот измерений.

7 Установка и режим работы испытуемой машины

Установку испытуемой машины в камере и выбор режима ее работы проводят по ГОСТ 23941 (разделы 5 и 6).

8 Измерение уровней звукового давления для определения уровня звуковой мощности

8.1 Общие положения

Заглушенная камера со звукопоглощающим полом обеспечивает измерения с наименьшей неопределенностью. Тем не менее, приемлемая точность может быть получена и в заглушенной камере со звукоотражающим полом при соблюдении условий, указанных в настоящем стандарте.

8.2 Измерительная поверхность

8.2.1 Измерительная сфера

Для измерений в заглушенной камере со звукопоглощающим полом в качестве измерительной поверхности используется сфера с центром предпочтительно в акустическом центре машины. Поскольку часто положение акустического центра неизвестно, принятая в качестве него точка (например, геометрический центр машины) должна быть указана в протоколе испытаний. *Измерительный* радиус сферы должен быть не менее наибольшего из следующих значений: два наибольших размера машины; четверть длины звуковой волны наименьшей частоты в диапазоне частот измерений; 1 м. Ни один из микрофонов не должен находиться вне области, пригодной для измерений в соответствии с приложением А или В.

8.2.2 Измерительная полусфера

Для измерений в заглушенной камере со звукоотражающим полом в качестве измерительной поверхности используется полусфера с центром в точке, являющейся проекцией на пол акустического центра машины, выбранного по 8.2.1. *Измерительный* радиус полусферы должен быть не менее наибольшего из следующих значений: два наибольших размера машины; тройное расстояние от акустического центра до звукоотражающей плоскости; четверть длины звуковой волны наименьшей частоты в диапазоне частот измерений; 1 м. Ни один из микрофонов не должен находиться вне области, пригодной для измерений в соответствии с приложением А или В.

П р и м е ч а н и е — Для небольших малошумных машин при измерениях в ограниченном диапазоне частот для *обоих видов измерительной поверхности* измерительный радиус может быть менее 1 м, но не менее 0,5 м. Таким образом, радиус менее 1 м налагает ограничения на диапазон частот измерений, в котором выполняют измерения.

8.3 Положение микрофонов

8.3.1 Общие положения

Уровень звукового давления на измерительной сфере (полусфере) должен быть определен с применением одного из следующих четырех способов размещения микрофонов, или должно быть использовано размещение микрофонов по 8.3.6:

а) микрофоны располагают в заданных точках на измерительной поверхности.

Один микрофон может последовательно переноситься из точки в точку или может использоваться набор зафиксированных микрофонов, а их сигналы поступают в измерительную систему последовательно или одновременно;

б) один микрофон сканируют по нескольким круговым траекториям на измерительной поверхности. В альтернативе микрофон может быть неподвижен, а испытуемую машину поворачивают на 360° или на несколько оборотов;

с) один микрофон сканируют по нескольким меридиональным траекториям измерительной поверхности;

д) один микрофон сканируют по спиральной траектории с вертикальной осью, совпадающей с осью измерительной поверхности.

8.3.2 Фиксированные положения микрофона

8.3.2.1 Измерительная сфера (для измерений в заглушенной камере со звукопоглощающим полом)

На сфере используют сетку из 20 микрофонов, как указано в приложении С. Число точек измерения считают достаточным, если разность между наибольшим и наименьшим измеренными уровнями звукового давления в любой из полос диапазона частот измерений менее половины числа точек измерения. Если этому требованию не отвечает сетка из 20 микрофонов, то дополнительные 20 точек измерения могут быть получены поворотом первичной сетки или машины на 180° вокруг оси z . При этом верхняя и нижняя точки на оси z новой сетки должны совпадать с исходными. Каждой из 40 точек обеих сеток соответствуют участки сферы, равные по площади.

Если требование по достаточности числа точек измерения при сорока положениях микрофона не выполняется, необходимы детальные исследования уровней звукового давления на участках сферы, где выявлена высокая направленность излучения. Эти исследования должны определить наибольшее и наименьшее значения уровней звукового давления в диапазоне частот измерений. Если прибегают к этой процедуре, то обычно точки измерения не соответствуют равным по площади участкам сферы и расчет уровня звукового давления на поверхности выполняют по 8.7.2.3.

8.3.2.2 Измерительная полусфера (для измерений в заглушенной камере со звукоотражающим полом)

На полусфере используют сетку из 20 микрофонов, как указано в приложении D. Число точек измерения считают достаточным, если разность между наибольшим и наименьшим измеренными уровнями звукового давления в любой из полос диапазона частот измерений менее половины числа точек измерения. Если этому требованию не отвечает сетка из 20 микрофонов, то дополнительные 20 точек измерения могут быть получены поворотом первичной сетки или машины на 180° вокруг оси z . Каждой из 40 точек обеих сеток соответствуют равные по площади участки полусферы.

Если требование по достаточности числа точек измерения при сорока положениях микрофона не выполняется, необходимы детальные исследования уровней звукового давления на участках сферы, где выявлена высокая направленность излучения. Эти исследования должны определить наибольшее и наименьшее значения уровней звукового давления в диапазоне частот измерений. Если прибегают к этой процедуре, то обычно точки измерения не соответствуют равным по площади участкам полусферы и расчет уровня звукового давления на поверхности выполняют по 8.7.2.3.

8.3.3 Соосные круговые траектории (для измерений в заглушенной камере со звукопоглощающим или звукоотражающим полом)

Уровень звукового давления должен быть усреднен по пространству и времени при перемещении одного микрофона по меньшей мере по нескольким круговым траекториям. В заглушенной камере со звукоотражающим полом минимальное число траекторий должно быть пять согласно приложению E, а для машин — источников тонального шума их должно быть по меньшей мере двадцать с высотой над полом, указанной в таблице D.1. В заглушенной камере со звукопоглощающим полом число траекторий должно быть не менее десяти и сорока соответственно с высотами, выбранными симметрично для верхней и нижней полусфер измерительной поверхности.

Круговые траектории могут быть получены медленным равномерным вращением машины или микрофона вокруг машины на 360° . Если машина установлена на поворотной платформе, то повер-

хность платформы должна по возможности быть на уровне пола, но не выше чем на высоте, равной 10 % высоты машины.

8.3.4 Меридиональные траектории (для измерений в заглушенной камере со звукопоглощающим или звукоотражающим полом)

Третий способ для определения уровня звукового давления на поверхности сферы или полусферы состоит в *непрерывном* перемещении микрофона по полукруговой траектории вокруг горизонтальной оси, проходящей через центр машины (см. рисунок F.1 приложения F). Вертикальная скорость микрофона (dz/dt) должна быть постоянна. Это означает, что угловая скорость перемещения микрофона пропорциональна $1/\cos \varphi$, где φ — угол подъема точки измерения над горизонтальной плоскостью. Сигнал микрофона возводят в квадрат и усредняют электронными средствами с весом, соответствующим площади участка сферы или полусферы. В альтернативе *допускается* постоянная угловая скорость, которая может быть получена электронным взвешиванием в соответствии с $\cos \varphi$ (см. рисунок F.1).

Примеры устройств, реализующих меридиональные траектории, показаны на рисунках F.2 и F.3.

Как минимум должно быть восемь траекторий сканирования микрофона с равными приращениями азимута относительно машины. Последнее достигают поворотом машины.

8.3.5 Спиральная траектория (для измерений в заглушенной камере со звукопоглощающим или звукоотражающим полом)

Четвертый способ для определения уровня звукового давления на сфере или полусфере состоит в перемещении микрофона по одной меридиональной траектории согласно 8.3.4 с одновременным медленным *последовательным* перемещением его по не менее чем пяти круговым траекториям, что формирует спиральную траекторию вокруг вертикальной оси измерительной поверхности. В альтернативе спиральная траектория может быть получена медленным вращением испытуемой машины с постоянной скоростью по меньшей мере на пять полных оборотов с перемещением микрофона по меридиональной траектории. Пример спиральной траектории показан в приложении G. Весовые коэффициенты в зависимости от угла подъема микрофона принимают в соответствии с 8.3.4.

8.3.6 Другие сетки микрофонов

Вышеприведенные требования не исключают иное размещение микрофонов и иные измерительные поверхности, если это может обеспечить повышение точности. Однако при этом должно быть продемонстрировано, что отклонения в любой из третьоктавных полос уровней звуковой мощности не превышают на 0,5 дБ значений, определенных при соблюдении требований 8.3.2—8.3.5. Альтернативные измерительные поверхности должны полностью охватывать машину.

П р и м е ч а н и е — Основанием применения альтернативной сетки микрофонов должно быть повышение точности измерений, а не просто сокращение числа точек измерения или достижение *других упрощений* по сравнению с требованиями 8.3.2 — 8.3.5. Пример альтернативной измерительной поверхности и сетки микрофонов приведен в [6].

8.4 Условия измерений

Условия измерений могут оказать негативное влияние на сигнал микрофона. Влияние этих условий (например, сильных электрических или магнитных полей, выпуска газов или воздуха испытуемой машиной) должно быть исключено выбором соответствующего микрофона или его местоположения.

Затухание в воздухе на частотах свыше 10000 Гц должно быть компенсировано в соответствии с [7].

8.5 Полученные данные

Измерения должны быть проведены на установленном режиме работы машины. Уровень звука и/или уровень звукового давления должны быть измерены в каждом положении микрофона и в каждой полосе диапазона частот измерений (*при измерении уровня звукового давления*).

Должны быть усреднены по меньшей мере на одном или нескольких полных периодах работы машины следующие величины:

- уровни звука и/или уровни звукового давления в полосах частот;
- уровни звука и/или уровни звукового давления фонового шума в полосах частот.

Для полос со среднегеометрическими частотами 160 Гц и ниже продолжительность измерений должна быть не менее 30 с. Для измерения уровня звука и/или уровней звукового давления в полосах со среднегеометрическими частотами 200 Гц или выше продолжительность измерений — не менее 10 с.

Кроме того, должны быть определены метеорологические условия при испытаниях (барометрическое давление, температура и относительная влажность).

8.6 Коррекция на фоновый шум

Уровни звукового давления фонового шума должны быть измерены одним из способов по 8.3 при неработающей испытуемой машине. Если уровни звукового давления L''_{pi} фонового шума в каждом положении микрофона и в каждой полосе частот на 10—20 дБ (дБА) менее измеренных уровней звукового давления L'_{pi} при работающей машине, то L'_{pi} корректируют на влияние фонового шума. Коррекцию на фоновый шум K_{li} , дБ (дБА), рассчитывают по формуле

$$K_{li} = -10 \lg(1 - 10^{-0,1\Delta L_i}), \quad (1)$$

где $\Delta L_i = L'_{pi} - L''_{pi}$, дБ (дБА).

Результат измерения L_{pi} , дБ (дБА), определяют по формуле

$$L_{pi} = L'_{pi} - K_{li}.$$

Если уровни фонового шума ниже уровней звукового давления при работающей машине более чем на 20 дБ (дБА), то коррекцию не делают.

У малозумных машин возможно, что в некоторых полосах частот диапазона измерений уровень фонового шума ниже уровня звукового давления при работающей машине менее чем на 10 дБ (дБА). В этом случае максимальная коррекция для этих полос должна быть 0,5 дБ (дБА). В протоколе испытаний должно быть указано, что приведенный в нем уровень звуковой мощности является его верхней границей.

8.7 Расчет уровня звукового давления на измерительной поверхности

8.7.1 Общие положения

Уровень звуковой мощности L_W рассчитывают по уровню звукового давления на поверхности (измерительной сфере или полусфере) L_{pf} . Расчет уровня звукового давления на поверхности выполняют как указано ниже.

8.7.2 Фиксированные положения микрофонов

8.7.2.1 Общие положения

При фиксированных положениях микрофона применяют одну из следующих формул:

8.7.2.2 Равные площади

Если каждому микрофону соответствуют равные по площади участки измерительной поверхности, то уровень звукового давления на поверхности L_{pf} , дБ (дБА), рассчитывают по формуле

$$L_{pf} = 10 \lg \left(\frac{1}{N} \left[\sum_{i=1}^N 10^{0,1 L_{pi}} \right] \right), \quad (2)$$

где L_{pi} — уровень звукового давления, скорректированный на фоновый шум, в i -м положении микрофона, дБ (дБА) (опорное значение 20 мкПа);

N — число положений микрофона.

8.7.2.3 Неравные площади

Если положениям микрофонов соответствуют неравные по площади участки измерительной поверхности, то уровень звукового давления на поверхности L_{pf} , дБ (дБА), рассчитывают по формуле

$$L_{pf} = 10 \lg \left(\frac{1}{S} \left[\sum_{i=1}^N S_i \cdot 10^{0,1 L_{pi}} \right] \right), \quad (3)$$

где L_{pi} — уровень звукового давления, скорректированный на фоновый шум, в i -м положении микрофона, дБ (дБА) (опорное значение 20 мкПа);

S_i — площадь участка измерительной сферы (полусферы), соответствующая i -му положению микрофона;

S — площадь измерительной сферы (или полусферы);

N — число положений микрофона.

8.7.3 Круговые траектории

Если микрофон сканируют по круговым траекториям по 8.3.3, то уровень звукового давления на поверхности L_{pf} рассчитывают по формуле (2), где в этом случае L_{pi} — средний уровень звукового давления на i -й траектории.

8.7.4 Меридиональная или спиральная траектория

Если используют траектории по 8.3.4 и 8.3.5, то уровень звукового давления на поверхности L_{pf} рассчитывают возведением в квадрат и усреднением сигналов микрофона в соответствии с установленным весовым коэффициентом площадей участков измерительной поверхности.

9 Измерение уровней звукового давления единичного звукового сигнала для определения уровня звуковой энергии

Методика определения уровней звукового давления единичного звукового сигнала (выброс звуковой энергии или кратковременный сигнал) та же, что установлена в разделе 8, со следующими дополнениями.

Используют только фиксированные положения микрофонов. Измерения должны быть проведены на полном цикле звукового сигнала. Цикл должен быть описан в протоколе испытаний. Измеряют уровень звукового давления L_{pE} на каждом из не менее чем пяти циклов единичного сигнала. Продолжительность измерений должна быть достаточна, чтобы охватить все существенные особенности звукового сигнала, но не затрагивать шум, не относящийся к единичному звуковому сигналу (до и после его звучания).

Продолжительность измерений указывают в протоколе испытаний. Настоятельно рекомендуется, чтобы измерения проводились одновременно по всем микрофонам, если только не доказано, что шум на цикле стационарен и воспроизводим в каждом положении микрофона. Уровень звукового давления \bar{L}_{pE} , дБ (дБА), рассчитывают по формуле

$$\bar{L}_{pE} = 10 \lg \left(\frac{1}{N} \sum_{n=1}^N 10^{0,1 \bar{L}_{pEn}} \right), \quad (4)$$

где \bar{L}_{pEn} — уровень звукового давления единичного сигнала на n -м цикле;

N — число циклов единичного сигнала.

Часто бывает удобным выполнить аппаратное усреднение по N циклам на каждом из микрофонов. В этом случае результат рассчитывают по формуле

$$\bar{L}_{pE} = L_{pEN} - 10 \lg(N), \quad (5)$$

где L_{pEN} — уровень звукового давления, усредненный по N циклам.

Фоновый шум должен быть измерен при той же продолжительности измерений и учтен согласно 8.6.

10 Расчет уровня звуковой мощности и уровня звуковой энергии

10.1 Расчет уровня звуковой мощности

10.1.1 Уровень звуковой мощности в заглушенной камере со звукопоглощающим полом

В свободном звуковом поле уровень звуковой мощности L_W , дБ (дБА), рассчитывают для опорных метеорологических условий 23 °С и $1,01325 \cdot 10^3$ Па по формуле

$$L_W = L_{pf} + 10 \lg \left(\frac{S_1}{S_0} \right) + C_1 + C_2, \quad (6)$$

где

$$C_1 = -10 \lg \left[\frac{B}{B_0} \sqrt{\frac{313,15}{273,15 + \theta}} \right], \text{ дБ (дБА);} \quad (7)$$

$$C_2 = -15 \lg \left[\frac{B}{B_0} \left(\frac{296,15}{273,15 + \theta} \right) \right], \text{ дБ (дБА)}. \quad (8)$$

Формула (8) применима при температуре от 15 °С до 30 °С.

В формулах (6) — (8) приняты следующие обозначения:

L_{pf} — уровень звукового давления на поверхности сферы, дБ (дБА). Опорное значение равно 20 мкПа;

$S_1 = 4\pi r^2$ — площадь сферы радиуса r , м²;

$S_0 = 1$ м²;

B — барометрическое давление при измерениях, Па;

$B_0 = 1,01325 \cdot 10^5$ Па;

θ — температура при измерениях, °С;

C_1, C_2 — поправки на метеорологические условия.

10.1.2 Уровень звуковой мощности в заглушенной камере со звукоотражающим полом

В свободном звуковом поле над звукоотражающей плоскостью уровень звуковой мощности L_W , дБ (дБА), рассчитывают по формуле

$$L_W = L_{pf} + 10 \lg \left(\frac{S_2}{S_0} \right) + C_1 + C_2, \quad (9)$$

где $S_2 = 2 \pi r^2$ — площадь измерительной полусферы радиуса r , м²;

$S_0 = 1$ м²;

Примечание — Другие обозначения те же, что в формулах (6) — (8).

10.1.3 Корректированный уровень звуковой мощности и уровень звуковой мощности в полосе частот

Уровень звукового давления на поверхности L_{pf} в формулах (6) и (9) может быть получен с использованием частотной характеристики средств измерений (например, характеристики А) или по измерениям в третьоктавных полосах. Если определяют корректированный уровень звуковой мощности, то расчет по формуле (6) [или формуле (9)] делают один раз. Чтобы получить уровни звуковой мощности в полосах частот, расчет должен быть повторен для каждой полосы диапазона частот измерений. Корректированный уровень звуковой мощности также определяют по уровням звуковой мощности в полосах частот по приложению Н.

10.1.4 Уровень звуковой мощности при различных метеорологических условиях

Уровень звуковой мощности L'_W , дБ (дБА), при различных метеорологических условиях B' и θ' рассчитывают по формуле

$$L'_W = L_W + 15 \lg \left[\frac{B'}{B_0} \left(\frac{296,15}{273,15 + \theta'} \right) \right]. \quad (10)$$

10.2 Расчет уровня звуковой энергии

10.2.1 Уровень звуковой энергии в заглушенной камере со звукопоглощающим полом

В свободном звуковом поле уровень звуковой энергии L_J , дБ (дБА), рассчитывают по формуле

$$L_J = L_{pEf} + 10 \lg \left(\frac{S_1}{S_0} \right) + C_1 + C_2, \quad (11)$$

где L_{pEf} — уровень звукового давления на поверхности сферы от единичного звукового сигнала, дБ (дБА).

10.2.2 Уровень звуковой энергии в заглушенной камере со звукоотражающим полом

В свободном звуковом поле над звукоотражающей плоскостью уровень звуковой энергии L_J , дБ (дБА), рассчитывают по формуле

$$L_J = L_{pEf} + 10 \lg \left(\frac{S_2}{S_0} \right) + C_1 + C_2, \quad (12)$$

где L_{pEf} — уровень звукового давления на поверхности полусферы от единичного звукового сигнала.

Примечание — В формулах (11) и (12) остальные обозначения те же, что в формулах (6) — (9).

11 Регистрируемые данные

11.1 Общие положения

В соответствии с настоящим стандартом должна быть собрана и зарегистрирована следующая информация, если ее используют:

11.2 Испытуемая машина

- a) описание машины, включая размеры;
- b) режим работы;
- c) условия монтажа;
- d) положение машины в камере и предполагаемое положение акустического центра машины;
- e) если машина имеет множество источников шума, то описание работающих источников при измерениях.

11.3 Акустические условия

- a) размеры камеры; описание стен, пола и потолка; эскиз размещения машины в камере и предметов, находящихся в камере;
- b) акустическая оценка камеры по приложению А или В:
 - если применяют приложение А, то указывают, что камеру проверяли на пригодность измерения тонального или широкополосного шума;
 - если применяют приложение В, то указывают использованный испытательный источник шума;
 - если камеру проверяют на пригодность измерений в ограниченном диапазоне частот, то указывают диапазон частот;
- c) температура воздуха в градусах Цельсия, относительная влажность в процентах и барометрическое давление в паскалях.

11.4 Средства измерений

- a) средства измерений с указанием наименования, типа, номера и изготовителя;
- b) частотная характеристика измерительной системы;
- c) метод калибровки микрофонов, дата и место калибровки.

11.5 Акустические данные

- a) положения и ориентация микрофонов и траектории сканирования с приведением эскиза, если необходимо; положения микрофонов указывают относительно звукоотражающих поверхностей, стен, потолка и предполагаемого акустического центра машины;
- b) уровень звукового давления на поверхности L_{pf} , дБ, в полосах частот и уровень звука на поверхности, дБА (дополнительно — уровни звукового давления при измерениях с другими частотными характеристиками шумомера) относительно опорного значения 20 мкПа;
- c) уровни звуковой мощности, рассчитанные для всех полос частот, и скорректированный по А уровень звуковой мощности (дополнительно — скорректированные по другим частотным характеристикам) в децибелах относительно опорного значения 1 пВт (10^{-12} Вт);
- d) уровни звуковой энергии, рассчитанные для всех полос частот, и скорректированный по А уровень звуковой энергии в децибелах относительно опорного значения 1 пДж (10^{-12} Дж);
- e) дата и место проведения измерений;
- f) запись о субъективном восприятии шума (слышимые дискретные тоны, основной характер шума, временная характеристика и т.д.);
- d) если требуется, то характеристики направленности (см. приложение I).

12 Протокол испытаний

Протокол испытаний оформляют по ГОСТ 23941 (раздел 7).

В протоколе испытаний должно быть указано, в полном соответствии с настоящим стандартом или нет получен уровень звуковой мощности или уровень звуковой энергии. Уровни звуковой мощности должны быть даны в децибелах относительно 1 пВт, уровни звуковой энергии — в децибелах относительно 1 пДж.

Приложение А (обязательное)

Основная методика проверки пригодности камеры

А.1 Общие положения

Совершенство заглушенной камеры оценивают сравнением пространственного спада в ней *уровня* звукового давления испытательного источника шума с обратноквадратичной зависимостью *уровня* звукового давления от расстояния до источника, в соответствии с которой должен спадать *уровень* звукового давления в камере, если в ней создается свободное звуковое поле или свободное звуковое поле над звукоотражающей плоскостью.

П р и м е ч а н и е — Если камеру используют для других целей, чем определение уровней звуковой мощности, то может потребоваться более тщательная проверка, чем по настоящему приложению (т. е. непрерывные измерения вдоль каждой траектории с использованием тонального источника шума).

А.2 Средства измерений и оборудование

А.2.1 Требования к средствам измерений

Средства измерений должны соответствовать разделу 6 настоящего стандарта.

А.2.2 Тип испытательного источника шума

А.2.2.1 Общие положения

Должен применяться точечный источник шума с излучением в диапазоне частот измерений. Он должен соответствовать требованиям А.2.2.2 и быть: компактным с известным акустическим центром, используемым как начало отсчета для построения траектории сканирования микрофона по А.3.3; относительно ненаправленным (излучающим приблизительно одинаковую энергию по всем направлениям); достаточно мощным, чтобы обеспечить превышение уровня звукового давления над уровнем фонового шума на 10 дБ во всех точках траектории микрофона; высокостабильным, чтобы звуковая мощность не изменялась в процессе измерений вдоль траектории сканирования микрофона.

Создание или подбор такого источника является прерогативой *испытательных* лабораторий или экспертов по акустике, обладающих соответствующей квалификацией. В диапазоне частот измерений может применяться один или несколько испытательных источников. При этом каждый из них должен отвечать требованиям настоящего пункта и А.2.2.2 в том диапазоне частот, где он применяется.

Уровень звуковой мощности испытательного источника (имеется в виду генерируемый сигнал и его электронный усилитель) при измерениях не должен изменяться более чем на 0,5 дБ в любой из третьоктавных полос и в каждой из точек траектории микрофона (см. примечание). Это должно быть продемонстрировано повторными измерениями уровней звуковой мощности в соответствии с настоящим стандартом на временном интервале, соответствующем типичному времени сканирования микрофона; расхождение результатов должно быть зафиксировано.

П р и м е ч а н и е — Целесообразно установить «опорный микрофон» в произвольной точке камеры, чтобы убедиться, что источник шума соответствует вышеуказанным требованиям.

А.2.2.2 Направленность излучения испытательного источника

Направленность излучения испытательного источника должна соответствовать указанной в таблице А.1. Траектория микрофона не должна проходить через узлы звуковых волн. Направленность излучения определяют следующим образом.

Устанавливают источник в центре камеры и включают его так, чтобы он излучал с интенсивностью, близкой к его излучению при проверке пригодности камеры. Выбирают сферическую систему координат с началом в акустическом центре источника ($r = 0$) и углом $\varphi = 90^\circ$ относительно плоскости, совпадающей с плоскостью пола в заглушенной камере со звукоотражающим полом, или относительно плоскости, параллельной полу и потолку в заглушенной камере со звукопоглощающим полом. Плоскость с углом $\theta = 0^\circ$ (или 90° , 180° , 270°) должна быть параллельна стенам, если камера прямоугольная. Выбирают $r = 1,5$ м, $\theta = 0^\circ$ и измеряют уровень звукового давления в полосах частот при значениях угла $\varphi = 80^\circ$, 60° , 40° и 20° . Для источника, используемого для проверки заглушенной камеры со звукопоглощающим полом, выполняют дополнительно измерения при значениях углов $\varphi = 100^\circ$, 120° , 140° и 160° . Для каждого из углов φ проводят измерения при значениях углов $\theta = 0^\circ$, 45° , 90° , 135° , 180° , 225° , 270° и 315° — всего 32 измерения для заглушенной камеры со звукоотражающим полом или 56 измерений для заглушенной камеры со звукопоглощающим полом. Для каждой третьоктавной полосы рассчитывают среднеарифметическое значение результатов измерений и максимальное и минимальное отклонения от него. Если отклонения не превышают указанных в таблице А.1, то испытательный источник пригоден для проверки камеры. Точка непосредственно над источником при $\varphi = 0^\circ$ может быть использована для получения дополнительной информации для каждого из восьми угловых направлений для доказательства стабильности источника шума, но эта информация не требуется для определения направленности источника.

Т а б л и ц а А.1 — Максимально допустимое отклонение направленности излучения испытательного источника шума

Вид камеры	Среднегеометрическая частота третьоктавной полосы, Гц	Допустимые отклонения, дБ
Заглушенная камера со звукопоглощающим полом	≤ 630	± 1,5
	От 800 до 5000	± 2,0
	От 6300 до 10000	± 2,5
	> 10000	± 5,0
Заглушенная камера со звукоотражающим полом	≤ 630	± 2,0
	От 800 до 5000	± 2,5
	От 6300 до 10000	± 3,0
	> 10000	± 5,0

При измерениях направленности излучения источник может быть установлен в другой камере, чем та, пригодность которой будет проверена с его помощью (например, про которую известно, что она обладает хорошими акустическими характеристиками в диапазоне частот измерений).

П р и м е ч а н и я

- 1 Испытательный источник шума, пригодный для проверки камер обоих видов, описан в [8]—[10].
- 2 При проверке заглушенной камеры со звукоотражающим полом обычно необходимо иметь небольшое углубление в полу, чтобы можно было установить источник так, чтобы его излучающая поверхность находилась в плоскости пола.

На частотах ниже 800 Гц источник шума должен удовлетворять требованиям [11]. Допускается использовать громкоговоритель в герметичном боксе размерами меньше одной десятой длины звуковой волны.

На частотах свыше 10000 Гц пригоден источник, установленный в конической трубе. Труба должна быть длиной 1,5 м и иметь выходное излучающее отверстие диаметром 6 мм. Для применения на более низких частотах труба может быть короче. В качестве испытательного источника шума рекомендуется применять источник, соответствующий требованиям настоящего пункта, *начиная измерения* с расстояний не менее 0,5 м от него. Источники имеют тенденцию быть менее направленными в дальнем звуковом поле, а любые различия направленности в ближнем и дальнем звуковых полях могут создать большие затруднения при проверке пригодности камеры.

А.3 Установка испытательного источника шума и микрофонов

А.3.1 Заглушенная камера со звукопоглощающим полом

Испытательный источник должен быть установлен так, чтобы его предполагаемый акустический центр, насколько это возможно, совпадал с центром измерительной сферы, предпочтительно в центре камеры.

А.3.2 Заглушенная камера со звукоотражающим полом

А.3.2.1 Общие положения

Испытательный источник должен быть установлен так, чтобы его предполагаемый акустический центр, насколько это возможно, совпадал с центром измерительной полусферы, предпочтительно в центре пола камеры.

Испытательный источник должен быть расположен на полу так, чтобы его акустический центр был как можно ближе к полу, но не выше 150 мм над ним. Если возможно, то акустический центр должен быть на высоте, равной 0,1 длины звуковой волны. Для этого рекомендуется установить его в углубление в полу (см. А.2.2.2, примечание 2).

А.3.3 Траектории микрофона

Траектории микрофона должны представлять собой прямые линии по не менее чем пяти направлениям от геометрического центра измерительной сферы или полусферы. Основными траекториями являются четыре линии от центра сферы (полусферы) в углы камеры (под углом понимают точки пересечения двух стен и потолка или двух стен и пола). В заглушенной камере со звукопоглощающим полом четыре угла должны быть расположены в рабочей части камеры, т. е. в той ее зоне, где обычно проводят измерения. Если рабочая часть не может быть точно определена, то углы должны быть выбраны на воображаемой плоскости, которая проходит через центр камеры. В случае заглушенной камеры со звукоотражающим полом траектории не должны быть близки к полу и параллельны ему.

Испытательный источник должен быть установлен в одном и том же положении для всех траекторий микрофона.

Если положение акустического центра испытательного источника точно неизвестно, то в качестве него должна быть выбрана приблизительно имитирующая его точка. Эту точку используют только при измерениях. Действительное положение акустического центра рассчитывают по А.4.3.1.

А.4 Методика испытаний

А.4.1 Генерация звука

Испытательный источник по А.2.2, кроме случая проверки пригодности камеры для измерений чистых тонов, должен излучать случайный шум. Анализ проводят последовательно в третьоктавных полосах диапазона частот, в котором проверяют пригодность камеры. Для диапазона частот со среднегеометрическими частотами ниже 125 Гц и свыше 4000 Гц анализ проводят в третьоктавных полосах, а в диапазоне 125—4000 Гц — в октавных полосах (т. е. в диапазоне от 125 до 4000 Гц нет необходимости использовать третьоктавный анализ).

Альтернативной проверкой пригодности камеры является использование вместо случайного шума чистых тонов. Но в случае, когда камера должна быть проверена на пригодность измерений шума с преимущественно чистыми тонами, применяют только метод чистых тонов. Тогда испытательный источник по А.2.2 должен последовательно работать на дискретных частотах, охватывающих весь частотный диапазон, для измерений в котором проверяют пригодность камеры. Частоты чистых тонов должны совпадать со среднегеометрическими частотами третьоктавных полос, указанных выше.

П р и м е ч а н и е — При *одновременном* использовании чистых тонов, разделенных более чем одной частотной полосой, измерения могут быть проведены быстрее, чем при последовательном измерении по *каждой* траектории для каждого чистого тона.

При случайном шуме продолжительность измерений должна быть достаточной для получения стабильного результата.

А.4.2 Измерение уровня звукового давления

Микрофон должен перемещаться по траекториям, указанным в А.3.3 для каждого испытательного сигнала. Измерение уровня звукового давления должно быть выполнено на интервале от 0,5 м от акустического центра испытательного источника до измерительной поверхности (или до точек, находящихся за ее пределами), пригодность которой желают проверить. Уровни звукового давления измеряют вдоль каждой из пяти траекторий микрофона в равномерно расположенных точках. На траектории должно быть не менее 10 точек измерений с шагом не более 0,1 м (всего не менее 50 точек).

В альтернативе микрофон сканируют и уровни звукового давления регистрируют самописцем. В этом случае должны быть приняты меры для исключения отражения звука от устройства сканирования.

П р и м е ч а н и е — Поскольку при измерениях случайного шума требуется большее время для усреднения, сканирование микрофона рекомендуется только для испытаний с использованием чистых тонов.

А.4.3 Определение отклонения от обратноквадратичной зависимости

А.4.3.1 Формула для определения уровней звукового давления по обратноквадратичной зависимости

По уровням звукового давления, измеренным в точках по А.4.2, для каждого направления рассчитывают уровень звукового давления $L_p(r)$, дБ, в предположении, что оно изменяется по обратноквадратичной зависимости, по формуле

$$L_p(r) = 20 \lg \left(\frac{a}{r - r_0} \right), \quad (\text{А.1})$$

$$\text{где } a = \frac{\left(\sum_{i=1}^N r_i \right)^2 - N \sum_{i=1}^N r_i^2}{\sum_{i=1}^N r_i \sum_{i=1}^N q_i - N \sum_{i=1}^N r_i q_i};$$

$$q_i = 10^{-0,05 L_{pi}};$$

r_0 — смещение акустического центра вдоль траектории микрофона. Оно является расстоянием между акустическим центром и центром измерительной поверхности (сферы или полусферы). Значение r_0 рассчитывают по формуле

$$r_0 = \frac{\sum_{i=1}^N r_i \sum_{i=1}^N r_i q_i - \sum_{i=1}^N r_i^2 \sum_{i=1}^N q_i}{\sum_{i=1}^N r_i \sum_{i=1}^N q_i - N \sum_{i=1}^N r_i q_i},$$

где r_i — расстояние от i -й точки измерения до центра измерительной сферы или полусферы, м;

L_{pi} — уровень звукового давления в i -й точке измерения, дБ;

N — число точек измерения в каждом направлении.

Кроме приведенного, могут быть применены другие методы оценки уровня звукового давления на основе обратноквадратичной зависимости.

Если микрофон сканируют, то уровень звукового давления для каждого положения микрофона определяют по уровнеграмме. Чтобы применить формулы, необходимо получить по уровнеграмме большое число точек, расположенных на равных интервалах. Выбор этих точек осуществляют по А.4.2

А.4.3.2 Отклонение от обратноквадратичной зависимости

Отклонения уровней звукового давления ΔL_{pi} , дБ, во всех точках измерения от расчетного значения определяют по формуле

$$\Delta L_{pi} = L_{pi} - L_p(r_i), \quad (\text{А.2})$$

где L_{pi} — уровень звукового давления в i -й точке измерения, дБ;

$L_p(r_i)$ — расчетный уровень звукового давления на расстоянии r_i по обратноквадратичной зависимости, дБ.

А.5 Квалификационная процедура

Отклонения по А.4.3.2 не должны превышать значений, указанных в таблице А.2.

Т а б л и ц а А.2 — Максимально допустимое отклонение измеренных уровней звукового давления от теоретического значения, рассчитанного по обратноквадратичной зависимости

Вид камеры	Среднегеометрическая частота третьоктавной полосы, Гц	Допустимое отклонение, дБ
Заглушенная камера со звукопоглощающим полом	≤ 630	$\pm 1,5$
	От 800 до 5000	$\pm 1,0$
	≥ 6300	$\pm 1,5$
Заглушенная камера со звукоотражающим полом	≤ 630	$\pm 2,5$
	От 800 до 5000	$\pm 2,0$
	≥ 6300	$\pm 3,0$

П р и м е ч а н и е — Камера, проверяемая на пригодность для измерения чистых тонов, может быть более дорогостоящей по конструкции и процедуре проверки, чем камера, предназначенная только для измерений в третьоктавных полосах частот случайного шума.

Отклонения, указанные в таблице А.2, определяют максимальное пространство вокруг испытываемой машины, в пределах которого может быть выбрана измерительная поверхность. Если определенная таким образом измерительная поверхность лежит вне ближнего звукового поля испытываемой машины, то она пригодна для определения уровней звуковой мощности по настоящему стандарту.

Эти отклонения определяют также частотный диапазон измерений. Если частотный диапазон 100—10000 Гц, то измерения в данной камере могут быть проведены в полном соответствии с настоящим стандартом. Если камера пригодна для измерений в более узком частотном диапазоне, то результаты измерений все же могут соответствовать настоящему стандарту, если:

- соответственно сокращено число третьоктавных полос,
- в протоколе испытаний указан частотный диапазон,
- запись «Измерения проведены в полном соответствии с ГОСТ 31273» не делают, и это не подразумевают.

**Приложение В
(обязательное)**

Альтернативная методика проверки пригодности камеры для определения уровней звуковой мощности конкретной машины

В.1 Общие положения

В настоящем приложении описана альтернативная методика проверки пригодности камеры для измерения шума конкретной машины в соответствии с настоящим стандартом. Ее не следует рассматривать как заменяющую общую методику по приложению А, поскольку она имеет частный характер.

Для измерений по настоящему стандарту в камере должно быть обеспечено свободное звуковое поле или свободное звуковое поле над звукоотражающей плоскостью.

Камера должна быть достаточно большой и не иметь звукоотражающих объектов, кроме звукоотражающей плоскости в случае заглушенной камеры со звукоотражающим полом.

Камера должна позволять построить измерительную поверхность, которая лежит:

- а) в звуковом поле с пренебрежимо малым отражением от ограждающих поверхностей камеры;
- б) вне ближнего звукового поля испытуемой машины.

Настоящее приложение позволяет убедиться в пренебрежимо малом влиянии испытательного пространства и получить доказательства наличия свободного звукового поля или свободного звукового поля над звукоотражающей плоскостью. Для измерений в заглушенной камере со звукоотражающим полом звукоотражающая плоскость должна соответствовать В.2.

В.2 Свойства звукоотражающей плоскости

В.2.1 Общие положения

В камере со звукоотражающим полом должна быть только одна звукоотражающая поверхность — плоскость пола.

Если, кроме пола, имеется другая звукоотражающая поверхность, не являющаяся частью поверхности камеры, то особенно важно обеспечить, чтобы она не излучала вследствие вибрации любой заметный звук.

В.2.2 Размеры

Звукоотражающая плоскость должна по меньшей мере на 0,75 м выходить за пределы проекции измерительной полусферы на пол камеры.

В.2.3 Коэффициент звукопоглощения

Коэффициент звукопоглощения звукоотражающей плоскости должен быть менее 0,06 в диапазоне частот измерений.

П р и м е ч а н и е — Это требование гарантированно выполняется для бетонного пола или пола из материала плотностью 20 кг/м² или более.

В.3 Методика проверки с использованием двух измерительных сфер или полусфер различного радиуса (метод двух поверхностей)

В.3.1 Испытательный источник шума

В общем случае для этой проверки в качестве испытательного источника шума может быть использована сама испытуемая машина.

Методика обеспечивает проверку пригодности измерительной поверхности для измерений шума только конкретной машины или подобной ей.

В.3.2 Методика проверки

Выбирают две сферические (заглушенная камера со звукопоглощающим полом) или полусферические (заглушенная камера со звукоотражающим полом) поверхности, охватывающие испытуемую машину. Первая поверхность должна соответствовать 8.2 настоящего стандарта. Ее площадь обозначают S_1 . Вторая поверхность площади S_2 должна быть подобна первой и расположена дальше и симметрично относительно машины. На обеих поверхностях должны выполняться критерии по фоновому шуму по 5.3 настоящего стандарта.

Положения микрофонов на второй поверхности должны быть подобны их положениям на первой поверхности. Отношение $\frac{S_2}{S_1}$ должно быть не менее двух и предпочтительно более четырех.

По измеренным уровням звукового давления на поверхностях S_1 и S_2 рассчитывают для соответствующих частот их разность δ , дБ, по формуле

$$\delta = L_{p1} - L_{p2} - 10 \lg \frac{S_2}{S_1}, \quad (\text{В.1})$$

где L_{p1} — уровень звукового давления на поверхности S_1 , дБ;

L_{p2} — уровень звукового давления на поверхности S_2 , дБ.

Если $|\delta|$ равна или менее 0,5 дБ, то камера и поверхность S_1 пригодны для измерений по настоящему стандарту.

Приложение С
(обязательное)

Положения микрофонов в свободном звуковом поле

Двадцать положений микрофонов на участках равной площади сферы радиуса r даны в таблице С.1 в координатах относительно акустического центра машины.

Т а б л и ц а С.1 — Положения микрофонов

Номер микрофона	x/r	y/r	z/r
1	—1,00	0	0,05
2	0,49	—0,86	0,15
3	0,48	0,84	0,25
4	—0,47	0,81	0,35
5	—0,45	—0,77	0,45
6	0,84	0	0,55
7	0,38	0,66	0,65
8	—0,66	0	0,75
9	0,26	—0,46	0,85
10	0,31	0	0,95
11	1,00	0	—0,05
12	—0,49	0,86	—0,15
13	—0,48	—0,84	—0,25
14	0,47	—0,81	—0,35
15	0,45	0,77	—0,45
16	—0,84	0	—0,55
17	—0,38	—0,66	—0,65
18	0,66	0	—0,75
19	—0,26	0,46	—0,85
20	—0,31	0	—0,95

**Приложение D
(обязательное)**

Положения микрофонов в свободном звуковом поле над звукоотражающей плоскостью

Двадцать положений микрофонов на участках равной площади полусферы радиуса r показаны на рисунке D.1. Их координаты в декартовой системе координат (x, y, z) с началом в проекции акустического центра машины на звукоотражающую плоскость приведены в таблице D.1.

Т а б л и ц а D.1 — Положения микрофонов

Номер микрофона	x/r	y/r	z/r
1	—1,00	0	0,025
2	0,50	—0,86	0,075
3	0,50	0,86	0,125
4	—0,49	0,85	0,175
5	—0,49	—0,84	0,225
6	0,96	0	0,275
7	0,47	0,82	0,325
8	—0,93	0	0,375
9	0,45	—0,78	0,425
10	0,88	0	0,475
11	—0,43	0,74	0,525
12	—0,41	—0,71	0,575
13	0,39	—0,68	0,625
14	0,37	0,64	0,675
15	—0,69	0	0,725
16	—0,32	—0,55	0,775
17	0,57	0	0,825
18	—0,24	0,42	0,875
19	—0,38	0	0,925
20	0,11	—0,19	0,975

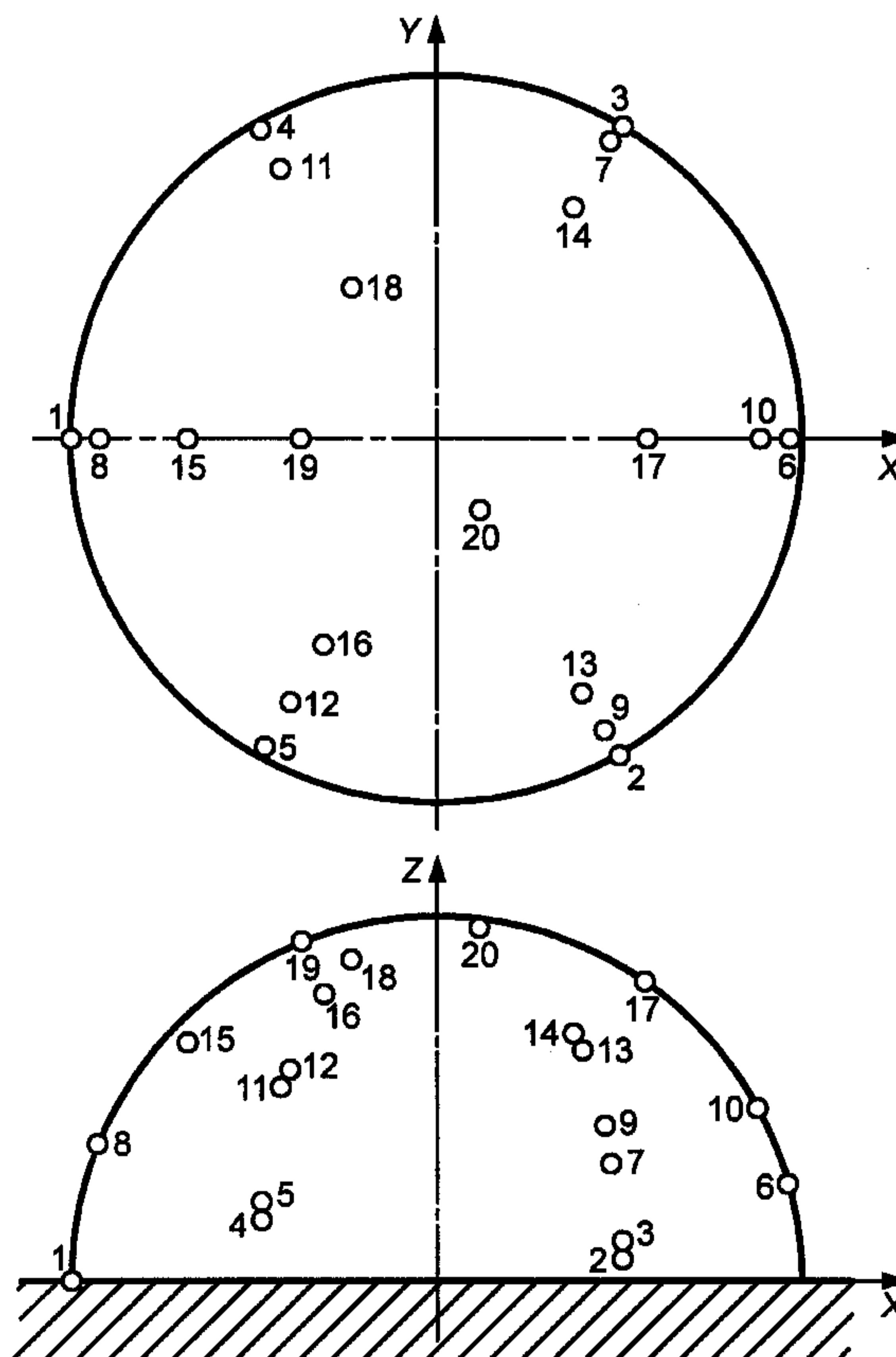
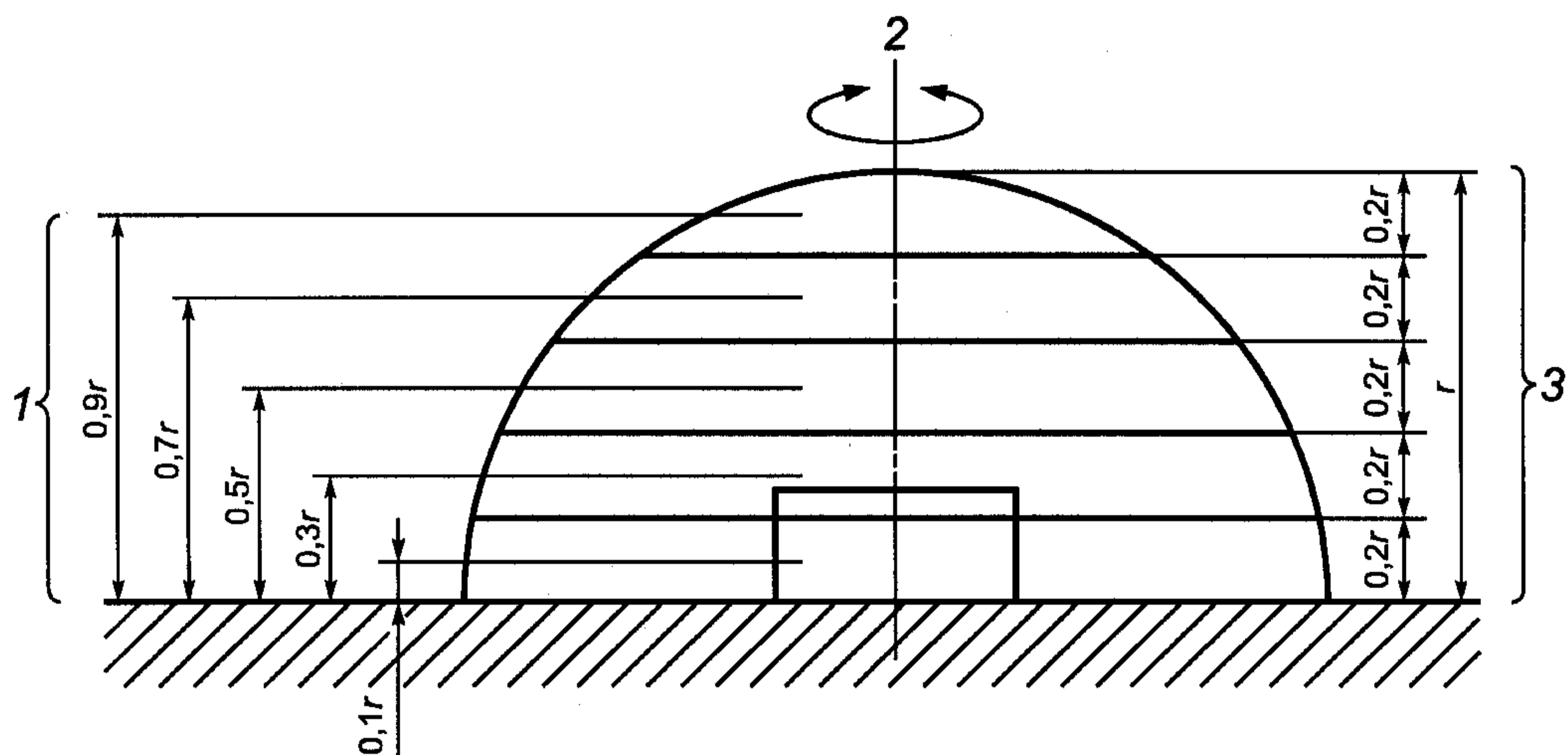


Рисунок D.1 — Положение микрофонов на полусфере

Приложение Е
(обязательное)Соосные круговые траектории микрофонов в свободном звуковом поле
над звукоотражающей плоскостью

Траектории (см. рисунок Е.1) выбирают так, чтобы площади колец на полусфере были равны.



1 — высота траектории; 2 — ось устройства вращения; 3 — высоты соответствующих колец полусферы

Рисунок Е.1 — Соосные круговые траектории микрофонов

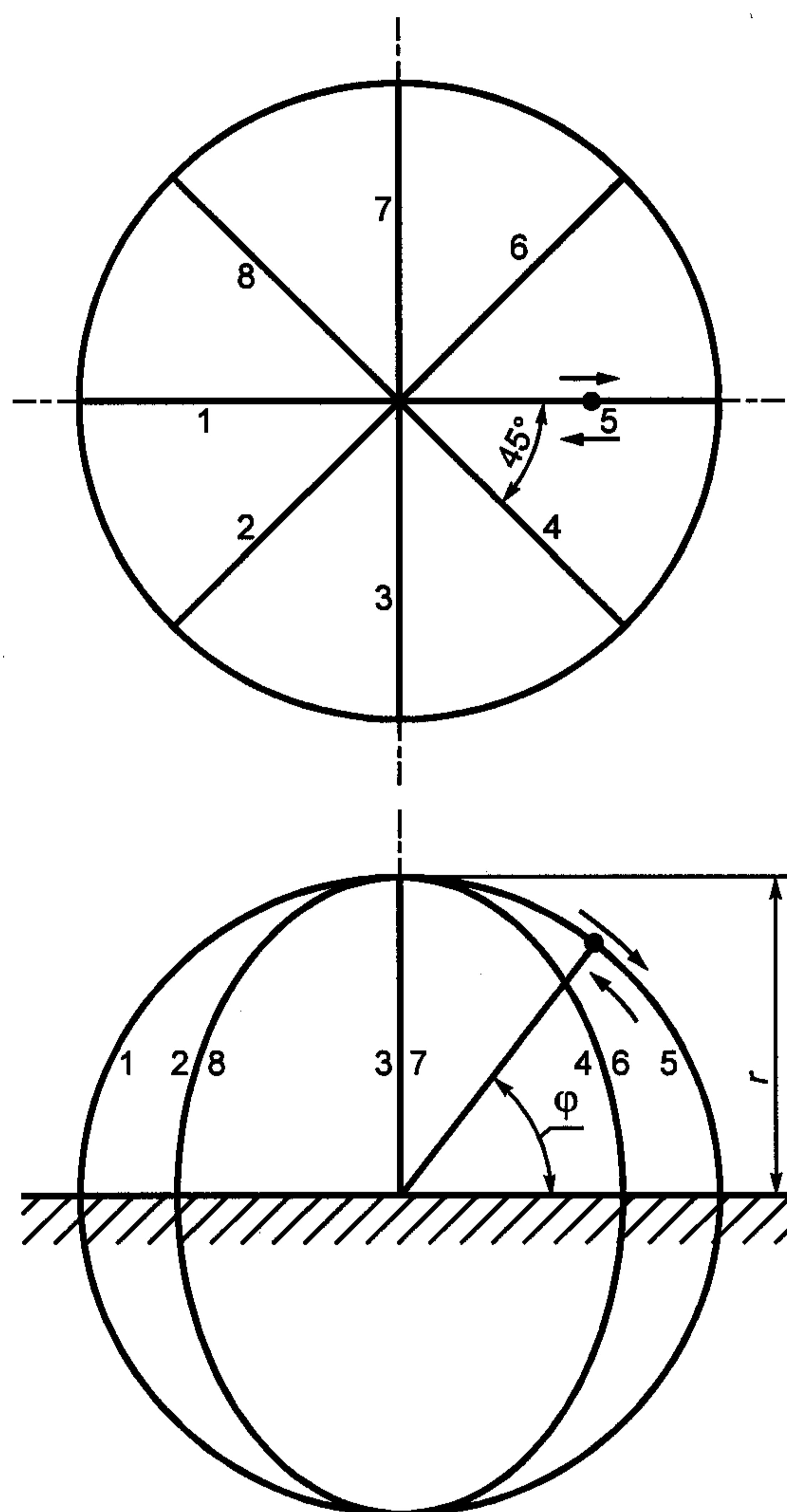
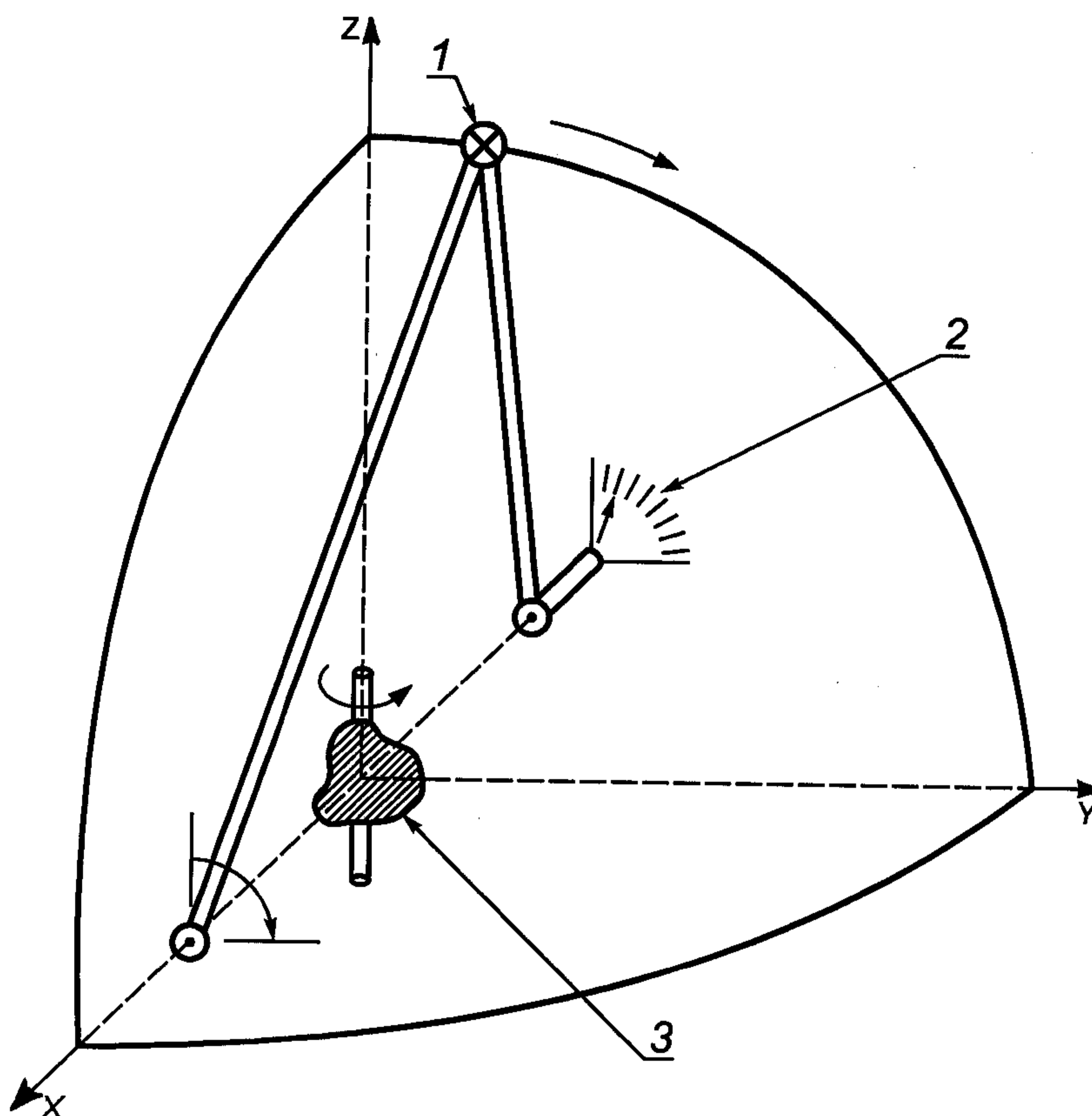
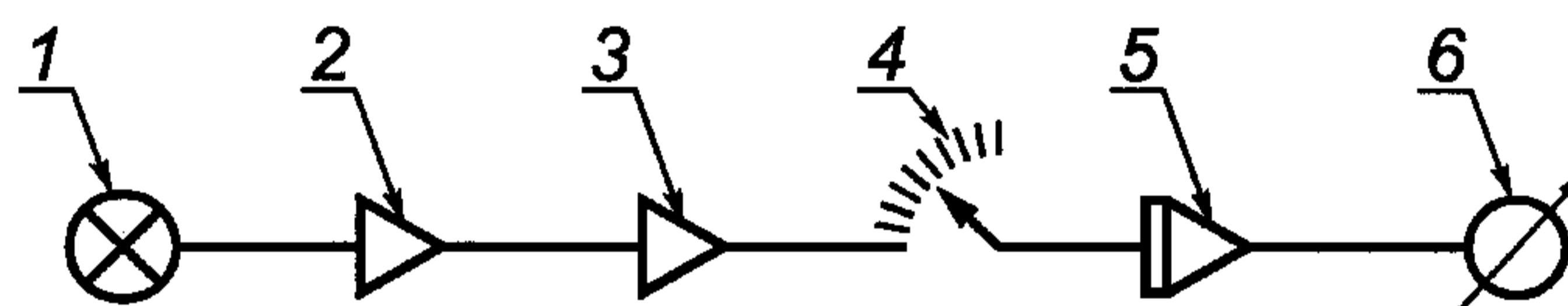
Приложение F
(обязательное)Меридиональные траектории микрофона в свободном звуковом поле
над звукоотражающей плоскостью

Рисунок F.1 — Меридиональные траектории микрофона



1 — микрофон; 2 — потенциометр с косинусной функцией для взвешивания площадей участков поверхности;
3 — источник шума на поворотной платформе

Рисунок F.2 — Пример механической системы для осуществления меридиональных траекторий



1 — микрофон; 2 — усилитель и анализатор спектра; 3 — квадратичный усилитель; 4 — косинусный потенциометр;
5 — интегратор; 6 — измерительное устройство

Рисунок F.3 — Пример электронной цепи

Приложение G
(обязательное)

Спиральная траектория микрофона в свободном звуковом поле над звукоотражающей плоскостью

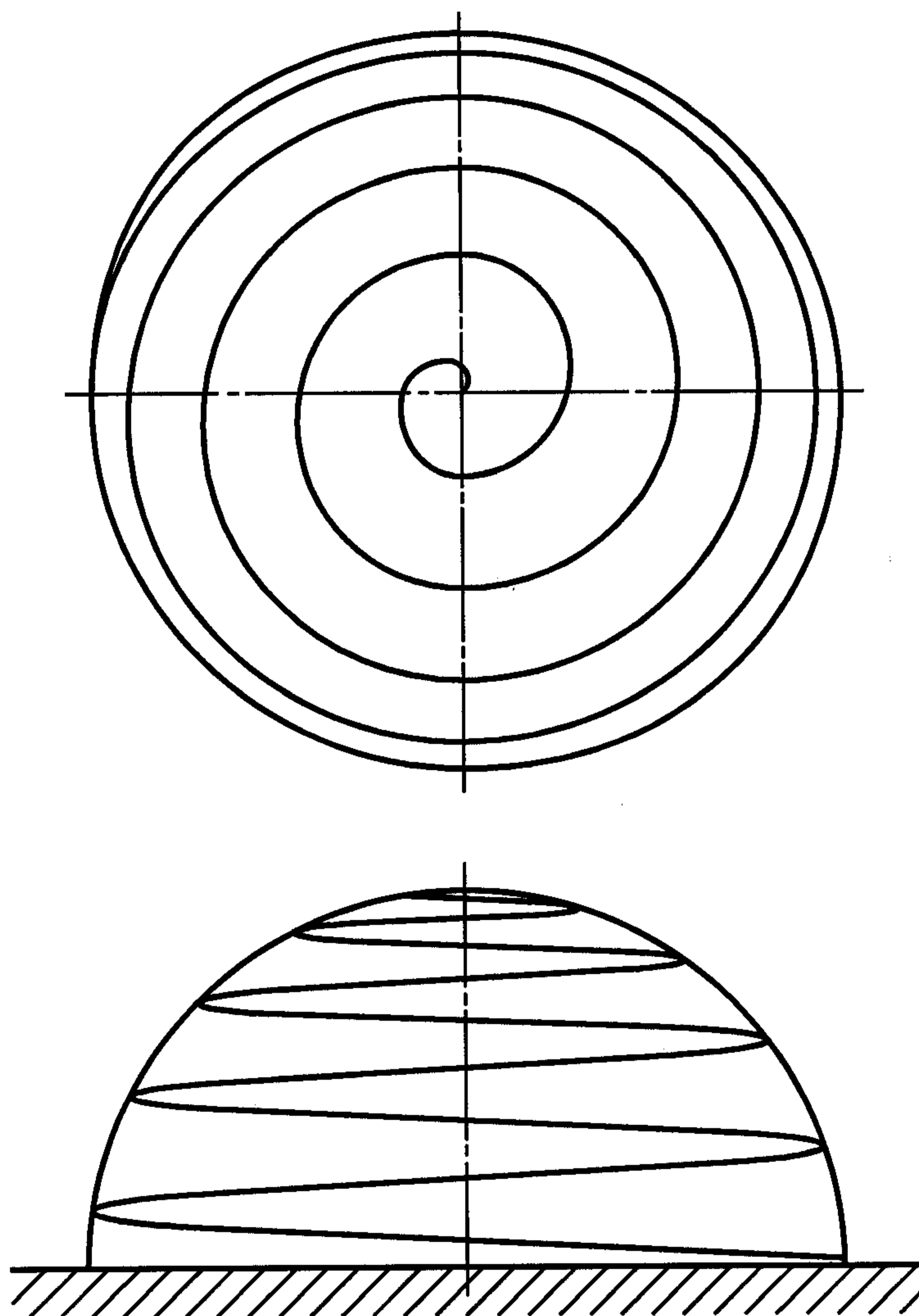


Рисунок G.1 — Спиральная траектория микрофона

**Приложение Н
(обязательное)**

Расчет скорректированного по А уровня звуковой мощности по третьоктавным уровням звуковой мощности

Скорректированный по А уровень звуковой мощности L_{WA} , дБА, рассчитывают по формуле

$$L_{WA} = 10 \lg \sum_{j=j_{\min}}^{j_{\max}} 10^{(L_{Wj} + C_j)/10}, \quad (\text{Н.1})$$

где L_{Wj} — уровень звуковой мощности в j -й третьоктавной полосе, дБ;

j — номер третьоктавной полосы (берут по таблице Н.1);

C_j — относительная частотная характеристика шумомера, дБ (берут по таблице Н.1);

j_{\min} и j_{\max} соответствуют низшей и высшей полосам частот измерений по таблице Н.1.

Расчет скорректированного по А уровня звуковой мощности должен быть выполнен двумя способами:

а) с использованием результатов измерений в каждой полосе;

б) без использования результатов измерений в тех полосах, где уровень фонового шума ниже уровня звукового давления при работающей машине менее чем на 10 дБ.

Если разность между результатами расчета менее 0,5 дБА, то уровень звуковой мощности, рассчитанный по результатам измерений во всех полосах, признают соответствующим требованиям настоящего стандарта. Если разность более 0,5 дБА, то уровень звуковой мощности, рассчитанный по результатам измерений во всех полосах, является верхней его границей, что должно быть указано в тексте протокола испытаний, в таблицах и на графиках.

Т а б л и ц а Н.1 — Значения j и C_j для третьоктавных полос

j	Среднегеометрическая частота третьоктавной полосы, Гц	C_j , дБ	j	Среднегеометрическая частота третьоктавной полосы, Гц	C_j , дБ
1	50	—30,2	14	1000	0
2	63	—26,2	15	1250	+0,6
3	80	—22,5	16	1600	+1,0
4	100	—19,1	17	2000	+1,2
5	125	—16,1	18	2500	+1,3
6	160	—13,4	19	3150	+1,2
7	200	—10,9	20	4000	+1,0
8	250	—8,6	21	5000	+0,5
9	315	—6,6	22	6300	—0,1
10	400	—4,8	23	8000	—1,1
11	500	—3,2	24	10000	—2,5
12	630	—1,9	25	12500	—4,3
13	800	—0,8	26	16000	—6,6
			27	20000	—9,3

**Приложение I
(обязательное)****Расчет показателя направленности и коэффициента направленности****I.1 Показатель направленности**

Показатель направленности D_I , дБ, может быть рассчитан по измерениям по формуле

$$D_I = L_{pi} - L_{pf}, \quad (I.1)$$

где L_{pi} — уровень звукового давления, дБ, измеренный на определенном направлении D_I на расстоянии r от центра машины;

L_{pf} — уровень звукового давления на поверхности измерительной сферы радиуса r , дБ.

I.2 Коэффициент направленности

Коэффициент направленности Q в данном направлении рассчитывают по формуле

$$Q = 10^{D_I/10}. \quad (I.2)$$

Приложение J
(справочное)

Неопределенность измерений

J.1 Общие положения

Сведения о неопределенности измерений в разделе 4 настоящего стандарта неполны. Они не указывают ни одну из систематических ошибок при определении уровней звуковой мощности и уровней звуковой энергии различными методами и не позволяют провести исчерпывающий анализ составляющих неопределенности и их значений. Принятый формат выражения неопределенности, обычно возникающей при измерениях, приведен в [2]. Он включает в себя набор неопределенностей, в котором идентифицированы и оценены все источники неопределенности, что позволяет определить суммарную неопределенность. Необходимых сведений для принятия этого формата в настоящем стандарте еще не имеется. Тем не менее, ниже указаны источники неопределенности, связанные с методами и оборудованием камеры. Общий подход при расчете неопределенности в настоящем стандарте согласуется с [2]. Приведен метод, которым может быть оценена неопределенность измерений, включая данные о воспроизводимости.

J.2 Формула для расчета уровня звуковой мощности

В общем случае уровень звуковой мощности L_W , дБ (дБА), рассчитывают по формуле

$$L_W = L_{pf} + 10 \lg (S / S_0) + \delta_{sim} + \delta_{rep} + \delta_{mic} + \delta_{boun} + \delta_{angle} + \delta_{imp} + \delta_{met}, \quad (J.1)$$

где L_{pf} — уровень звукового давления на поверхности, дБ (дБА);

S — площадь измерительной поверхности, м²;

$S_0 = 1$ м²;

δ_{sim} — инструментальная ошибка;

δ_{rep} — ошибка, возникающая из-за неточности воспроизведения режима работы машины;

δ_{mic} — ошибка, возникающая из-за ограниченности числа микрофонов;

δ_{boun} — ошибка, возникающая из-за влияния ограждающих поверхностей камеры;

δ_{angle} — ошибка из-за наличия угла между направлением излучения звука машиной и нормалью к измерительной поверхности;

δ_{imp} — ошибка из-за наличия импеданса окружающей среды, в которую производится излучение звука;

δ_{met} — ошибка из-за влияния метеорологических условий.

П р и м е ч а н и я

1 Формула (J.1) применима для уровней звуковой мощности в полосах частот и скорректированного по A уровня звуковой мощности, а также для уровней звуковой энергии.

2 Компоненты ошибок формулы (J.1) в настоящее время известны, но в дальнейшем должны быть исследованы для определения их значений.

Каждая из ошибок имеет вероятностное распределение (нормальное, равномерное и т. д.). Наилучшей оценкой ожидаемого значения ошибки является ее среднее значение, а через стандартное (среднеквадратичное) отклонение выражают неопределенность *измерений*. Принимают, что в формулах (6), (9) — (12) среднее значение ошибок, указанных в формуле (J.1), равно нулю. Тем не менее, при определении уровня звуковой мощности или уровня звуковой энергии ошибки проявляются в виде вклада в суммарную неопределенность уровня звуковой мощности или уровня звуковой энергии.

J.3 Составляющие неопределенности измерений

Составляющие суммарной неопределенности уровня звукового давления на поверхности зависят от каждой из ошибок измерений, их вероятностного распределения и коэффициентов влияния c_i . Коэффициенты влияния являются мерой зависимости уровня звукового давления на поверхности от значений соответствующих ошибок. В формуле (J.1) все коэффициенты влияния равны 1. Вклад каждой ошибки в суммарную неопределенность определяют как произведение соответствующего коэффициента влияния и стандартного отклонения. Необходимая для этого информация указана в таблице J.1.

Т а б л и ц а J.1 — Составляющие неопределенности измерений

Параметр	Оценка, дБ	Стандартное отклонение u_i , дБ	Закон распределения	Коэффициент влияния c_i	Составляющая неопределенности $c_i u_i$, дБ
Уровень звукового давления на измерительной поверхности	L_{pf}				
δ_{sim}	0				

Окончание таблицы J.1

Параметр	Оценка, дБ	Стандартное отклонение u_i , дБ	Закон распределения	Коэффициент влияния c_i	Составляющая неопределенности $c_i u_i$, дБ
δ_{rep}	0				
δ_{mic}	0				
δ_{boun}	0				
δ_{angle}	0				
δ_{imp}	0				
δ_{met}	0				

Стандартная неопределенность уровня звукового давления есть стандартное отклонение результатов его многократных измерений. Стандартные неопределенности различных составляющих для большинства источников шума подлежат установлению исследованиями. В качестве примера при определении скорректированного по A уровня звуковой мощности образцового источника шума в таблице J.2 приведены значения составляющих неопределенности. В этом случае среднее значение ошибок δ_{angle} и δ_{imp} хотя и мало, но не равно нулю.

Т а б л и ц а J.2 — Составляющие неопределенности измерений при определении скорректированного по A уровня звуковой мощности образцового источника шума

Параметр	Оценка, дБ	Стандартное отклонение u_i , дБ	Закон распределения	Коэффициент влияния c_i	Составляющая неопределенности $c_i u_i$, дБ
Уровень звукового давления на измерительной поверхности	L_{pf}	0,14	Нормальный	1	0,14
δ_{sim}	0	0,25	Нормальный	1	0,25
δ_{rep}	0	0,10	Нормальный	1	0,10
δ_{mic}	0	0,14	Нормальный	1	0,14
δ_{boun}	0	0,10	Нормальный	1	0,10
δ_{angle}	0,05	0,02	Равномерный	1	0,02
δ_{imp}	0,007	0,004	Равномерный	1	0,004
δ_{met}	0	0,04	Нормальный	1	0,04

J.4 Расширенная неопределенность измерений

Суммарную стандартную неопределенность $u(L_W)$ при определении уровня звуковой мощности (и уровня звуковой энергии) рассчитывают по формуле

$$u(L_W) = \sqrt{\sum_{i=1}^8 (c_i u_i)^2}. \quad (\text{J.2})$$

В примере с образцовым источником шума суммарная стандартная неопределенность уровня мощности равна 0,352 дБА.

Руководство ИСО [2] требует с помощью расширенной неопределенности U определять доверительный интервал $[L_W - U, L_W + U]$, например 95 %-й доверительный интервал, к которому может быть отнесено значение уровня звуковой мощности L_W . Для этого используют соответствующий коэффициент охвата k , выражая расширенную неопределенность как $U = ku$. Коэффициент охвата зависит от закона распределения результатов измерений.

В примере принимают, что имеет место нормальный закон распределения. В этом случае для доверительной вероятности 95 % $k = 2$, а расширенная неопределенность равна 0,7 дБА.

J.5 Неопределенность измерений, определяемая по данным о воспроизводимости

При отсутствии данных о составляющих неопределенности оценка суммарной неопределенности уровня звуковой мощности или уровня звуковой энергии может быть определена по среднеквадратичному отклонению воспроизводимости согласно разделу 4. Расширенную неопределенность находят как произведение квантиля, соответствующего выбранной доверительной вероятности, на среднеквадратичное отклонение воспроизводимости. Обычно выбирают доверительную вероятность 95 %. Во избежание неправильного понимания доверительную вероятность указывают в протоколе испытаний вместе с расширенной неопределенностью измерений.

Приложение К
(справочное)

Руководство по созданию акустической камеры

К.1 Общие положения

Для образования свободного звукового поля в камере необходимы:

- а) соответствующий объем камеры;
- б) высокое звукопоглощение в диапазоне частот измерений;
- в) отсутствие звукоотражающих поверхностей и преград, кроме тех, которые непосредственно связаны с испытываемой машиной;
- г) низкий фоновый шум.

К.2 Объем камеры

Для проведения измерений в дальнем звуковом поле рекомендуется, чтобы объем камеры по меньшей мере в 200 раз превышал объем испытываемой машины.

К.3 Звукопоглощение в камере

При нормальном падении звуковой волны коэффициент звукопоглощения покрытий стен и потолка при его измерении в плосковолновой импедансной трубе должен быть не менее 0,99 во всем диапазоне частот измерений. Звукопоглощающее покрытие должно быть равномерно распределено по поверхностям. В заглушенной камере со звукопоглощающим полом применяют одинаковое покрытие как для стен и потолка, так и для пола. В заглушенной камере со звукоотражающим полом пол должен быть жестким, гладким и плоским, а коэффициент звукопоглощения при нормальном падении волны — не выше 0,06.

К.4 Звукопоглощающее покрытие

Удовлетворительным покрытием являются клинья из звукопоглощающего материала, закрепленные на внутренних поверхностях камеры острием внутрь камеры. Клинья устанавливают с небольшими воздушными промежутками за ними. Общая глубина клина и воздушного промежутка должна быть более $\lambda/4$, где λ — длина волны звука, равная среднегеометрической частоте нижней полосы частот диапазона измерений.

К.5 Нежелательные отражения звука

Звук может отражаться от поверхности труб, креплений, решеток, кабелей, различных опор. Все объекты и аппаратура, которые могут быть удалены из камеры при испытаниях, должны быть вынесены из нее. Пустые трубы должны быть жестко закреплены или покрыты звукопоглощающим материалом, чтобы предотвратить их резонанс.

К.6 Конструкция подвешенного пола

Типичная конструкция пола для установки испытываемой машины в заглушенной камере со звукопоглощающим полом представляет собой проволочную решетку из устойчивой к коррозии стали с размером ячейки от 2 до 5 см и толщиной проволоки более 2,5 мм.

К.7 Фоновый шум

Проблема фонового шума обычно более остра на низких частотах. Для удовлетворительных измерений на низких частотах необходимо стены камеры делать массивными и опирающимися на виброизолированные конструкции. На высоких частотах может проявляться влияние электрического шума.

К.8 Затухание звука в воздухе

В больших камерах (объемом более 200 м³) при измерениях на высоких частотах может потребоваться коррекция на затухание звука в воздухе.

**Приложение L
(справочное)****Отличия настоящего стандарта от примененного в нем международного стандарта
ИСО 3745:2003**

L.1 В разделе 3 ИСО 3745 приведены следующие термины: «мгновенное звуковое давление»; «звуковое давление»; «уровень звукового давления»; «эквивалентный уровень звукового давления»; «продолжительность измерений»; «измерительная поверхность»; «уровень звукового давления на поверхности»; «звуковая мощность»; «уровень звуковой мощности»; «уровень звукового давления единичного сигнала»; «звуковая энергия»; «уровень звуковой энергии»; «свободное звуковое поле»; «заглушенная камера со звукопоглощающим полом»; «свободное звуковое поле над звукоотражающей плоскостью»; «заглушенная камера со звукоотражающим полом»; «диапазон частот измерений»; «измерительный радиус»; «фоновый шум»; «коррекция на фоновый шум»; «показатель направленности».

Указанные термины, кроме термина «мгновенное звуковое давление», содержатся в ссылочном стандарте раздела 3. Термин «мгновенное звуковое давление» в ИСО 3745 использован только в определении термина «уровень звукового давления». Поэтому его исключение не препятствует пониманию настоящего стандарта.

L.2 Из 6.2 исключена фраза:

«Калибратор калибруют, а средства измерений поверяют на соответствие МЭК 61672-1 с периодичностью и методом, указанными в соответствующих стандартах».

L.3 Текст раздела 7 исключен и заменен нормативной ссылкой.

L.4 Из 5.2 исключено примечание:

П р и м е ч а н и е — Если необходимо провести измерения в пространстве, в котором отклонение от обратноквадратичной зависимости больше, чем указано в приложениях А и В, смотрите ИСО 3744, ИСО 3746, ИСО 9614-1 или ИСО 9614-2».

Примечание исключено как не имеющее прямого отношения к стандарту. Вопросы выбора других методов измерения рассмотрены в ГОСТ 31252. В связи с исключением примечания из библиографии исключены вышеперечисленные стандарты ИСО.

L.5 Выделенный курсивом текст в приложении Н перенесен в него из пункта 8.6 ИСО 3745 как более уместный в приложении Н и не имеющий отношения к коррекции на фоновый шум.

L.6 В библиографию перенесены нормативные ссылки ИСО 3745, которым нет эквивалентных межгосударственных стандартов. Из библиографии исключены безадресные ссылки.

Библиография

- [1] ИСО 7574-4:1985
(ISO 7574-4:1985) *Акустика. Статистические методы определения и подтверждения установленных значений шумовых характеристик машин и оборудования. Часть 4: Методы установления значений для партии машин*
(Acoustics — Statistical methods for determining and verifying stated noise emission values of machinery and equipment — Part 4: Methods for stated values for batches of machines)
- [2] Руководство ИСО
(Guide ISO) *Руководство по выражению неопределенности измерений. Международная организация по стандартизации. Женева, Швейцария. ISBN 92-67—10188-9, первое издание 1993, исправленное и переизданное в 1995 г.*
(Guide to the expression of uncertainty in measurement)
- [3] МЭК 61672-1:2001
(IEC 61672-1:2001) *Электроакустика. Шумомеры. Часть 1: Требования*
(Electroacoustics — Sound level meters — Part 1: Specifications)
- [4] МЭК 61260:1995
(IEC 61260:1995) *Электроакустика. Фильтры с полосой пропускания в октаву и долю октавы*
(Electroacoustics — Octave-band and fractional-octave-band filters)
- [5] МЭК 60942:2003
(IEC 60942:2003) *Электроакустика. Калибраторы звука*
(Electroacoustics — Sound calibrators)
- [6] Nobile, M.A., Donald, B and Shaw, J.A., The cylinder microphone array: A proposal for use in international standards for sound power level measurements. Proc. Noise Con., 2000. December, 2000
- [7] ИСО 9613-1:1993
(ISO 9613-1:1993) *Акустика. Затухание звука при распространении на местности. Часть 1. Расчет поглощения звука атмосферой*
(Acoustics — Attenuation of sound during propagation outdoors — Part 1: Calculation of the absorption of sound by the atmosphere)
- [8] Maling, G.C.Jr., Wise, R.T. and Nobile, M.A., Qualification of hemi-anechoic rooms for noise emission measurements. Proc. Inter-Noise 90, 685—690, 1990.
- [9] Huebner, G., Qualification procedures for free-field conditions for sound power determination of sound sources and methods for the determination of the appropriate environmental correction, J. Acoust. Soc. Am. 61, 454—456, 1977
- [10] Tomioka, H., Fujimon, T., Tachashi, T. and Miura, H., Inverse square law versus accuracies of acoustic power level in an anechoic room. Proc. of Noise Committee, Acoustical Society of Japan № 86-04-03 (April 1986) (in Japanese)
- [11] ИСО 140-3:1995
(ISO 140-3:1995) *Акустика. Измерение звукоизоляции зданий и строительных элементов. Часть 3. Лабораторное измерение звукоизоляции строительных элементов*
(Acoustics — Measurement of sound insulation in buildings and of buildings elements — Part 3: Laboratory measurement of airborne sound insulation of buildings elements)

УДК 534.322.3.08:006.354

МКС 17.140.20

Т34

Ключевые слова: шум машин, уровень звуковой мощности, уровень звукового давления, свободное звуковое поле, заглушенная камера, звукопоглощающий пол, звукоотражающий пол, точный метод определения

Редактор Л.В. Афанасенко
Технический редактор В.Н. Прусакова
Корректор Р.А. Ментова
Компьютерная верстка С.В. Рябовой

Сдано в набор 05.07.2005. Подписано в печать 28.07.2005. Формат 60×84¹/₈. Бумага офсетная. Гарнитура Ариал. Печать офсетная. Усл. печ. л.3,72. Уч.-изд. л. 2,90. Тираж 464 экз. Зак. 485. С 1569.

ФГУП «Стандартинформ», 123995 Москва, Гранатный пер., 4.
www.gostinfo.ru info@gostinfo.ru
Набрано во ФГУП «Стандартинформ» на ПЭВМ

Отпечатано в филиале ФГУП «Стандартинформ» — тип. «Московский печатник», 105062 Москва, Лялин пер., 6.