



**ГОСУДАРСТВЕННЫЙ СТАНДАРТ
СОЮЗА ССР**

ШУМ

**ОРИЕНТИРОВОЧНЫЙ МЕТОД ОПРЕДЕЛЕНИЯ УРОВНЯ
ЗВУКОВОЙ МОЩНОСТИ ШУМА МАШИН ПРИ ПОМОЩИ
ОБРАЗЦОВОГО ИСТОЧНИКА ЗВУКА**

**ГОСТ 27243–87
(СТ СЭВ 5621–86)**

Издание официальное

**ГОСУДАРСТВЕННЫЙ КОМИТЕТ СССР ПО СТАНДАРТАМ
Москва**

ВНЕСЕН Всесоюзным Центральным Советом Профессиональных Союзов

Постановлением Государственного комитета СССР по стандартам от 27 марта 1987 г. № 1015 стандарт Совета Экономической Взаимопомощи СТ СЭВ 5621—86 «Шум. Ориентировочный метод определения уровня звуковой мощности шума машин при помощи образцового источника звука»

введен в действие непосредственно в качестве государственного стандарта СССР

с 01.01.88

ШУМ

Ориентировочный метод определения уровня звуковой мощности шума машин при помощи образцового источника звука

Noise. Survey method for determination of sound power levels of machinery by standard noise source

**ГОСТ
27243—87**

(СТ СЭВ 5621—86)

ОКСТУ 0011

Дата введения 01.01.88

Несоблюдение стандарта преследуется по закону

Настоящий стандарт распространяется на машины и технологическое оборудование, являющиеся источником звука в воздушной среде (далее — машины), уровень звукового давления которых во время измерения колеблется не более чем на 10 дБ, и устанавливает ориентировочный метод определения уровня звуковой мощности A машин при помощи образцового источника.

Настоящий стандарт не распространяется на машины, излучающие звук импульсного характера.

1. СУЩНОСТЬ МЕТОДА

Метод заключается в сравнении уровней звукового давления, создаваемого измеряемой машиной в установленных точках измерения, с уровнями звукового давления, создаваемыми образцовым источником звука с известным уровнем звуковой мощности в тех же точках измерения, причем акустические условия окружающей среды могут приближаться как к условиям поля отраженных звуковых волн, так и к условиям свободного звукового поля.

2. ОБЩИЕ ПОЛОЖЕНИЯ

2.1. Максимальные значения среднего квадратического отклонения при определении уровня звуковой мощности должны соответствовать указанным в табл. 1.

Таблица 1

Вид спектра звука	Максимальное значение среднего квадратического отклонения, дБ					для уровня звука А
	для октавных полос со среднегеометрическими частотами, Гц					
	125	250	500	1000 2000 4000	8000	
Линейчатый	6	5	5	5	5	5
Непрерывный	5	4	4	4	4	4

Примечания:

1. При сравнении уровней звуковой мощности машин одного типа, излучающих направленный широкополосный шум и размещенных в одинаковых условиях окружающей среды, максимальное значение среднего квадратического отклонения составляет не более 3 дБ.

2. Указанные максимальные значения среднего квадратического отклонения относятся только к методам измерения и не учитывают изменений уровней звуковой мощности машин или различных режимов их работы и условий размещения.

2.2. Режим работы и условия эксплуатации машины, ее установка, монтаж и оснащение должны быть определены в соответствии с ГОСТ 23941—79.

2.3. Метод измерения следует применять в тех случаях, когда испытуемую машину невозможно удалить с места ее установки, а условия испытания не позволяют применять более точный метод измерения. В соответствии с условиями испытаний измерения следует проводить в приближенно диффузном звуковом поле или в приближенно свободном звуковом поле.

2.4. Во время измерений изменение температуры окружающей среды должно быть не более ± 10 К, а относительной влажности— не более $\pm 15\%$.

3. АППАРАТУРА

3.1. При измерениях необходимо применять шумомеры класса точности 1 или 2 по ГОСТ 17187—81 и полосовые фильтры по ГОСТ 17168—82 или измерительные тракты, соответствующие по характеристикам этим стандартам.

3.2. Калибровку шумомера или измерительного тракта, включая микрофон, необходимо проверить до и после проведения измерений. С этой целью необходимо применять источник звука, уровень звукового давления которого известен с погрешностью не более $\pm 0,5$ дБ.

3.3. Для проведения измерений в приближенно диффузном звуковом поле микрофон шумомера или измерительного тракта должен быть калиброван для использования в диффузном звуковом поле, либо необходимо внести соответствующую поправку в результаты измерения.

3.4. Для проведения измерений в приближенно свободном звуковом поле микрофон шумомера или измерительного тракта должен быть калиброван для измерений в свободном звуковом поле.

3.5. Для измерений необходимо применять образцовый источник звука с характеристиками по ГОСТ 12.1.025—81 (приложение 1).

4. ПОДГОТОВКА К ИЗМЕРЕНИЯМ

4.1. Перед началом измерений определяют характер звукового поля. Для этого образцовый источник звука размещают на испытуемой машине или непосредственно вблизи нее и измеряют уровень звукового давления в трех точках на каждом из следующих расстояний от образцового источника:

$$d_1 = \frac{1}{3} \sqrt[3]{V}, \quad d_2 = \frac{2}{3} \sqrt[3]{V},$$

где V — объем помещения для испытаний, м³.

Затем по формуле (1) определяют средние значения измеренных для каждого из расстояний уровней звукового давления.

4.2. Окружающая среда подходит для измерений в приближенно диффузном звуковом поле, если разность средних уровней звукового давления $L_{мА}$ на расстояниях измерения d_1 и d_2 не превышает 4 дБ.

4.3. Окружающая среда подходит для измерений в приближенно свободном звуковом поле, если разность средних уровней звукового давления $L_{мА}$ на расстояниях измерения d_1 и d_2 превышает 4 дБ.

4.4. Если спектры звука испытуемой машины и образцового источника звука в соответствии с обязательным приложением 1 являются подобными, то можно измерить уровень звука A . В противном случае необходимо измерить уровни звукового давления в октавных полосах со среднегеометрическими частотами в диапазоне от 125 до 8000 Гц.

5. ИЗМЕРЕНИЯ В ПРИБЛИЖЕННО ДИФФУЗНОМ ЗВУКОВОМ ПОЛЕ

5.1. Размещение образцового источника звука

Образцовый источник звука необходимо размещать сверху на испытуемой машине или, если это невозможно, рядом с ней.

5.2. Точки измерения

5.2.1. Точки измерения необходимо размещать на минимальном расстоянии $d_{\min} = \frac{1}{3} \sqrt[3]{V}$ от центра испытуемой машины, но не менее 1 м от ее поверхности. Расстояние от точек измерения до ограждающих поверхностей помещения должно быть не менее 1,0 м, расстояние между соседними точками измерения — не менее 1,5 м.

5.2.2. Число точек измерения выбирают в зависимости от пространственного распределения уровня звука A в приближенно диффузном звуковом поле при работе испытуемой машины. Число точек измерения должно соответствовать числовому значению половины максимальной разности уровней звука в измерительном пространстве и быть не менее 3 дБ.

5.2.3. Для измерения уровня звука A образцового источника звука достаточно 3 точек измерения.

6. ИЗМЕРЕНИЯ В ПРИБЛИЖЕННО СВОБОДНОМ ЗВУКОВОМ ПОЛЕ

6.1. Размещение образцового источника звука

6.1.1. Образцовый источник звука должен быть размещен в одной или в нескольких точках на испытуемой машине или рядом с ней. Способ размещения и количество точек размещения образцового источника звука выбирают в зависимости от размеров l_1 , l_2 , l_3 (l_1 — длина, l_2 — ширина, l_3 — высота) испытуемой машины и возможностей их размещения.

6.1.2. Для машин, у которых $l_3 \leq 1,5 d$, образцовый источник предпочтительно следует размещать на испытуемой машине в соответствии с черт. 1.

Если размеры l_1 и l_2 машины не превышают $2 d$, то достаточно одна точка размещения (см. черт. 1а).

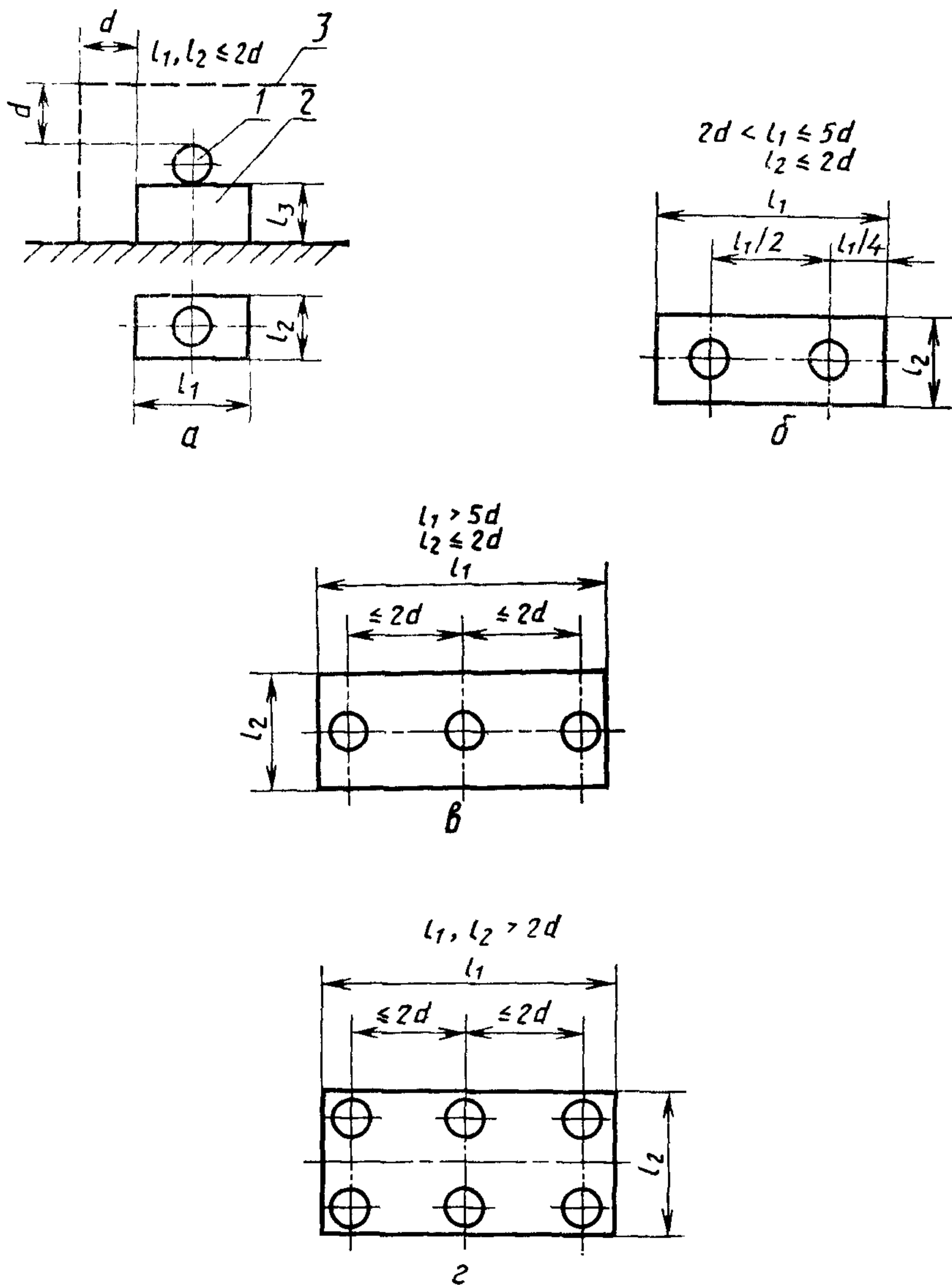
Если $l_1 > 2 d$ и $l_2 < 2 d$, то образцовый источник размещается не менее чем в двух точках. Образцовый источник необходимо размещать параллельно средней линии на одинаковом расстоянии, которое не должно превышать $2 d$ (см. черт. 1 б и 1 в).

Если размеры l_1 , l_2 превышают $2 d$, то число точек размещения образцового источника звука должно быть не менее 4 (см. черт. 1 г).

6.1.3. Для машин, у которых $l_3 > 1,5 d$, или если невозможно разместить образцовый источник на машине, его размещают на высоте $h = 0,5 (l_3 + d)$ над звукоотражающей поверхностью непосредственно у боковых поверхностей машины в соответствии с черт. 2.

Если размеры l_1 и l_2 машины не превышают $3 d$, то образцовый источник следует размещать в центре каждой боковой поверхности (см. черт. 2 а).

Размещение образцового источника звука на испытываемой машине

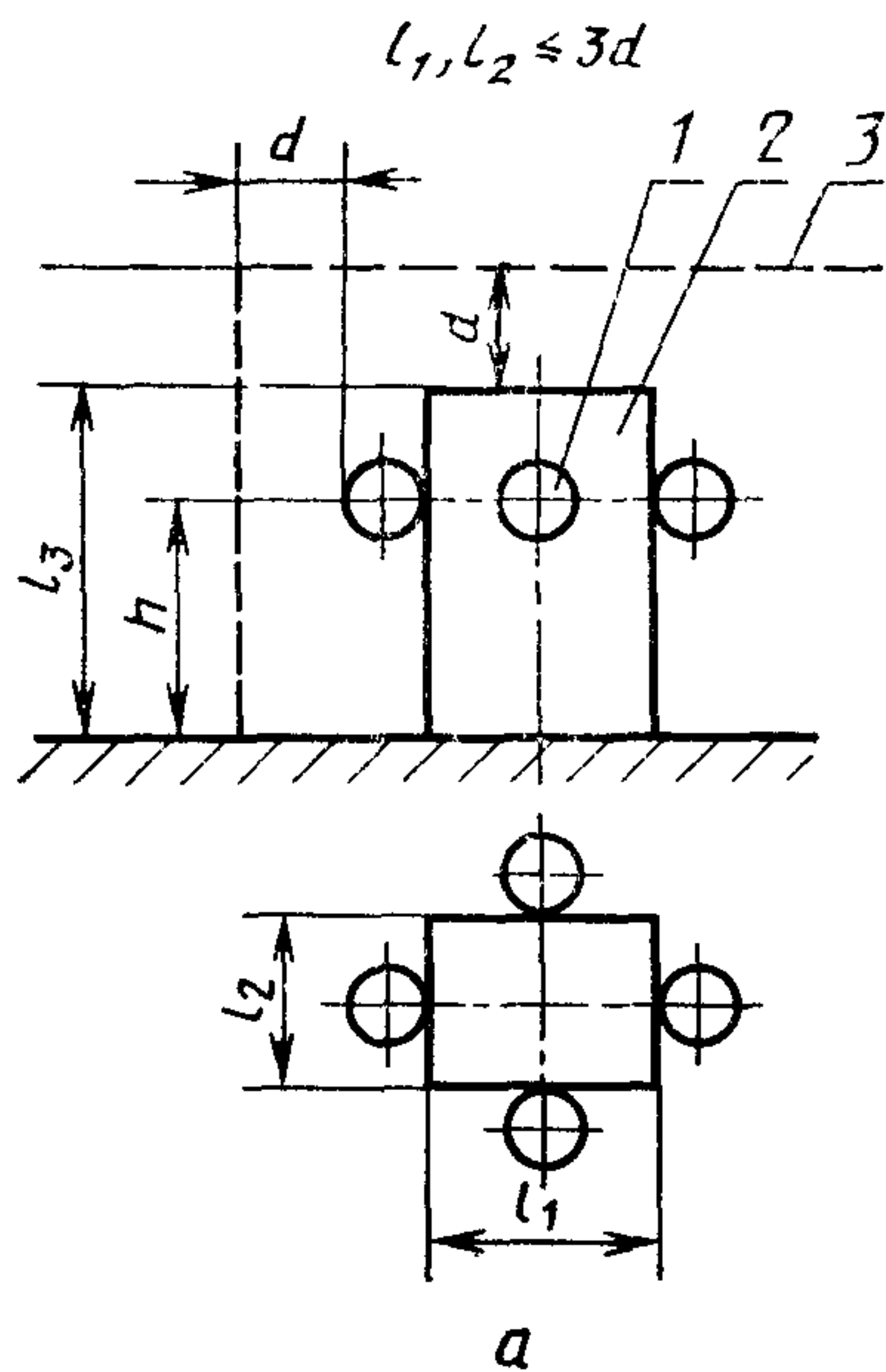


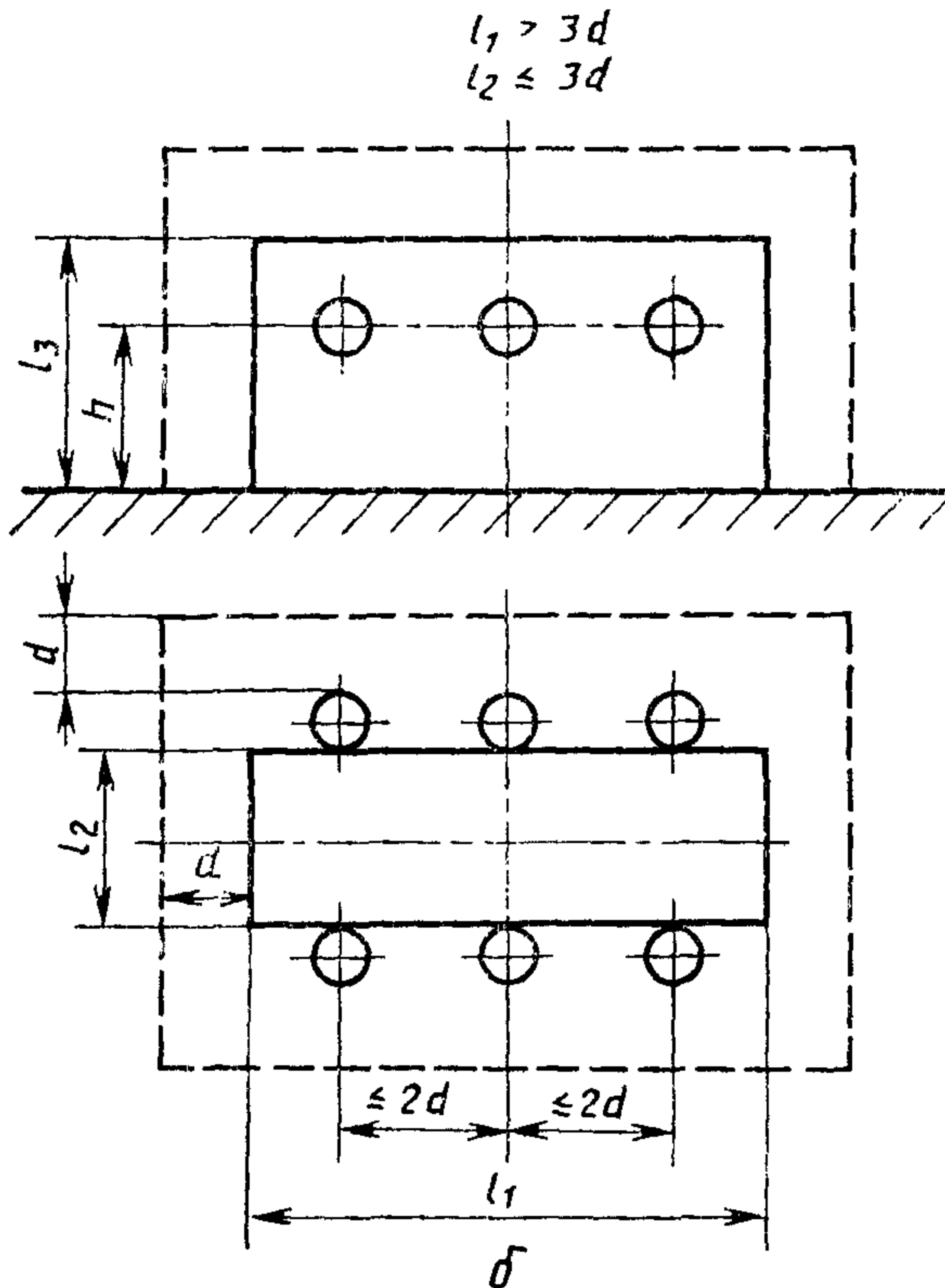
1—образцовый источник звука; 2—испытываемая машина; 3—измерительная поверхность; l_1, l_2, l_3 —соответственно длина, ширина и высота машины; d —измерительное расстояние ($d \geq 1,0$ м)

Черт. 1

С. 6 ГОСТ 27243—87 (СТ СЭВ 5621—86)

Размещение образцового источника рядом с машиной
($L_3 > 1,5 d$)





1—образцовый источник звука; 2—машина; 3—измерительная поверхность; l_1 , l_2 , l_3 —соответственно длина, ширина и высота машины; d —измерительное расстояние ($d \geq 1$ м)

Черт. 2

Если размер l_1 или (и) l_2 машины превышает $3d$, то число точек размещения образцового источника должно быть не менее 4. Образцовый источник необходимо размещать параллельно сторонам, превышающим $3d$, на одинаковом расстоянии (например, $\frac{1}{4} l_1$, $\frac{3}{4} l_1$, и т. д.), причем их расстояние друг от друга не должно превышать $2d$ (см. черт. 1).

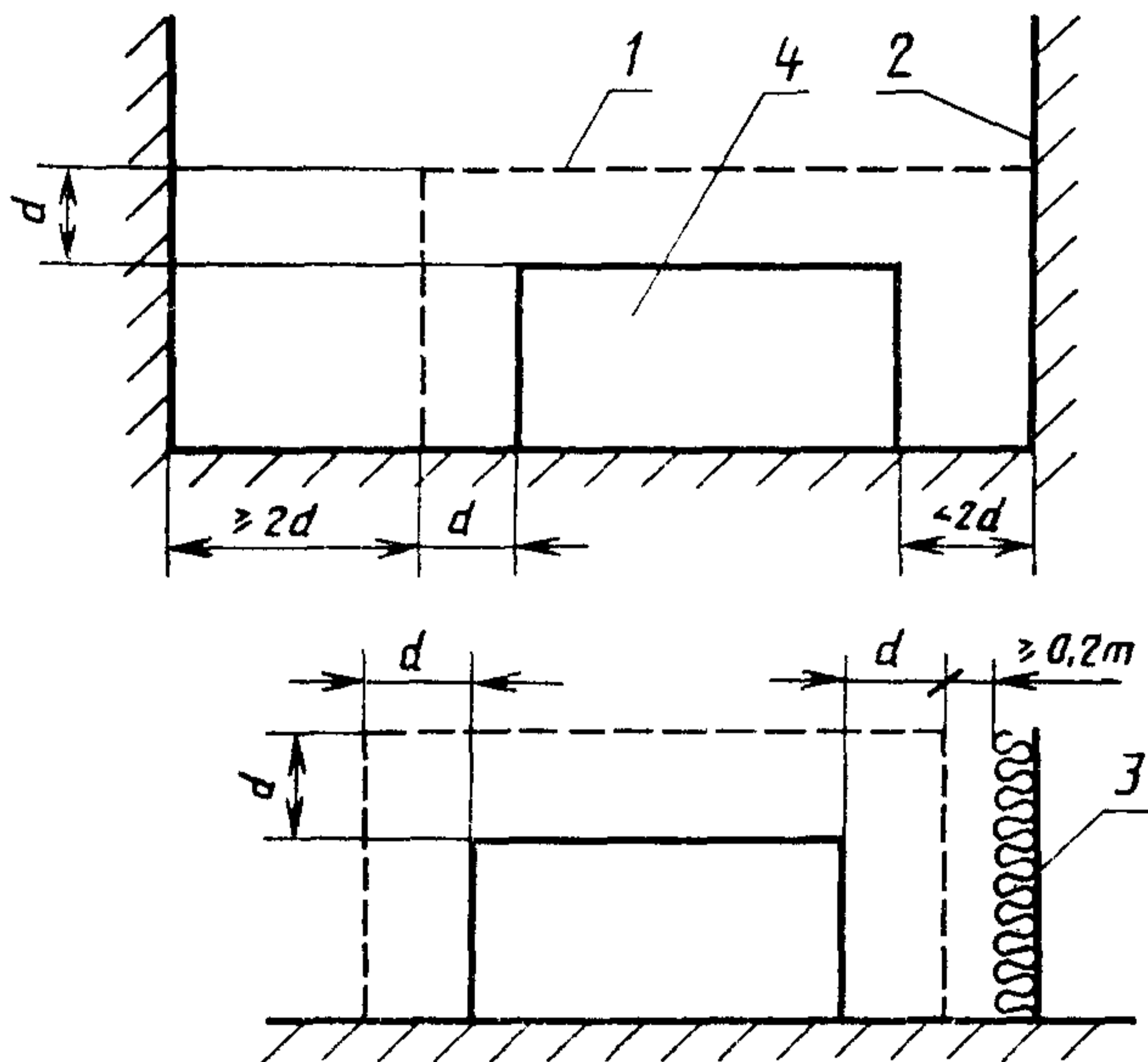
6.2. Измерительная поверхность

6.2.1. Измерительная поверхность служит для размещения точек измерения. Она охватывает машину и опирается на одну или несколько звукоотражающих поверхностей. Под звукоотражающей поверхностью понимается поверхность с коэффициентом поглощения $\bar{\alpha} \leq 0,2$.

6.2.2. Измерительная поверхность должна находиться на измерительном расстоянии $d \geq 1$ м от плоскости прямоугольного параллелепипеда, огибающего машину, включая образцовый источник звука, и доходящего до звукоотражающей поверхности (звукоотражающих поверхностей). При определении размеров огибающего параллелепипеда частями машин, излучающими незначительную звуковую энергию (например рычагами, концами валов), можно пренебречь. Однако следует учитывать части машины, изменяющие свое положение во время эксплуатации.

6.2.3. Расстояние от измерительной поверхности до звукоотражающих поверхностей, кроме тех звукоотражающих поверхностей, на которых измерительная поверхность кончается, должно быть не менее удвоенного измерительного расстояния. Если расстояние от измерительной поверхности до звукоотражающих поверхностей менее $2d$, измерительная поверхность должна доходить до этих поверхностей (см. черт. 3).

Измерительная поверхность



1—измерительная поверхность; 2—звукоотражающая плоскость ($\alpha < 0,2$); 3—звукопоглощающая поверхность ($\alpha > 0,2$); 4—огибающий параллелепипед отсчета, включающий машину и образцовый источник звука

Черт. 3

6.2.4. Расстояние от измерительной поверхности до звукопоглощающих поверхностей (поверхностей со средним коэффициентом поглощения звука $\bar{\alpha} > 0,2$) должно быть не менее 0,2 м (см. черт. 3).

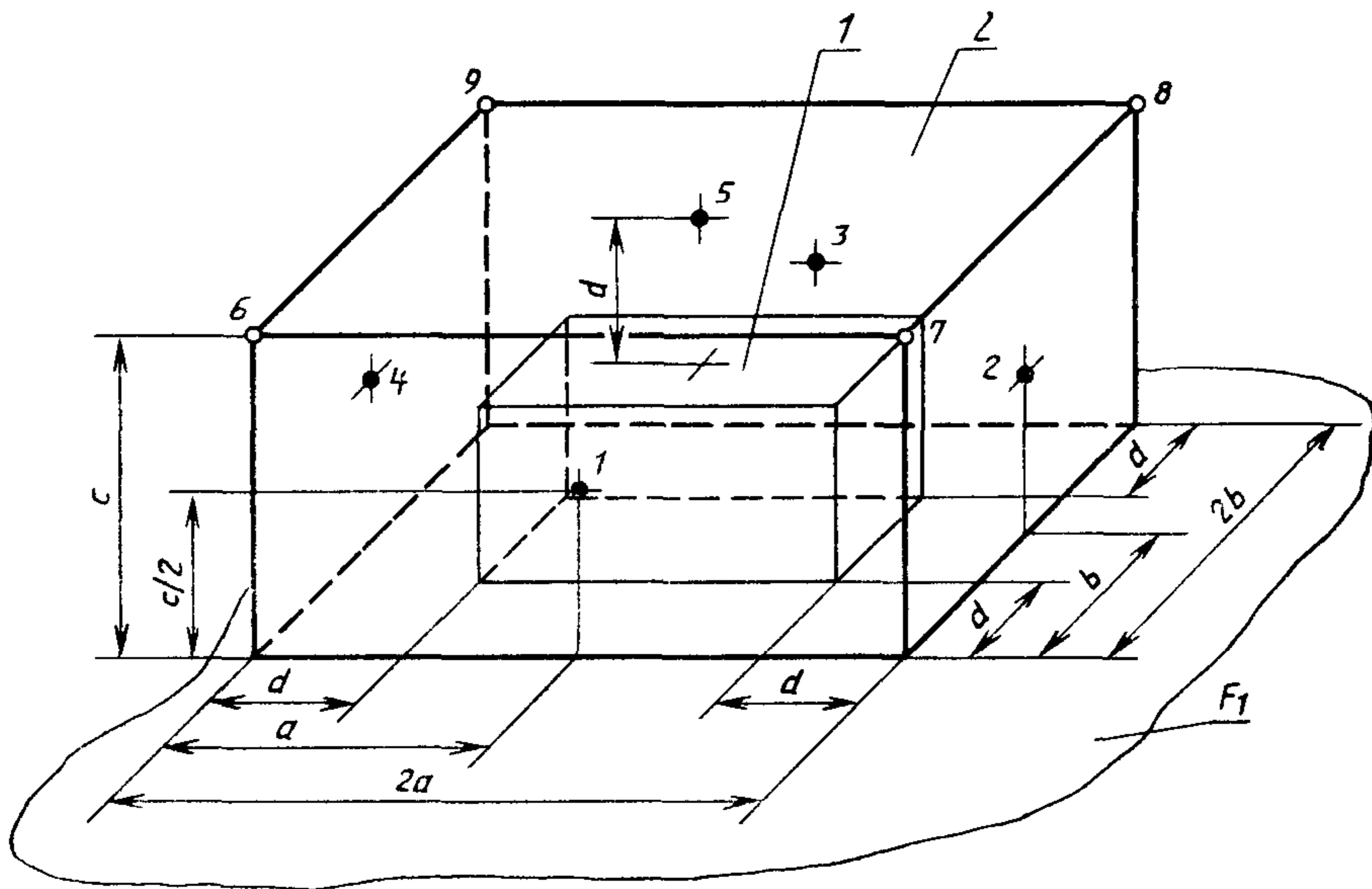
6.3. Точки измерения

6.3.1. Точки измерения должны быть расположены на измерительной поверхности в соответствии с п. 6.2. Число и размещение точек на измерительной поверхности выбирают в зависимости от числа звукоотражающих поверхностей, на которых кончается измерительная поверхность, размеров испытуемой машины и максимальной разности уровней звука A на измерительной поверхности. Число точек измерения должно, по меньшей мере, соответствовать полуторному значению максимальной разности уровней звука A на измерительной поверхности.

6.3.2. При размещении машины на звукоотражающей поверхности необходимо расположить точки измерения в соответствии с черт. 4. Минимальное число точек измерения — 5 (точки измерения 1—5 на черт. 4).

Для машин, у которых $l_1 > 1$ м и $l_2 \leq 5$ м, необходимо установить 9 точек измерения в соответствии с черт. 4. Для машин, у ко-

Размещение точек измерения на измерительной поверхности с одной звукоотражающей поверхностью



1—огibaющий параллелепипед отсчета; 2—измерительная поверхность; F_1 —звукоотражающая поверхность; ● —основные точки измерения 1—5; ○ —дополнительные точки измерения 6—9

Черт. 4

торых $l_1, l_2 > 5$ м, кроме того, необходимо установить дополнительные точки измерения.

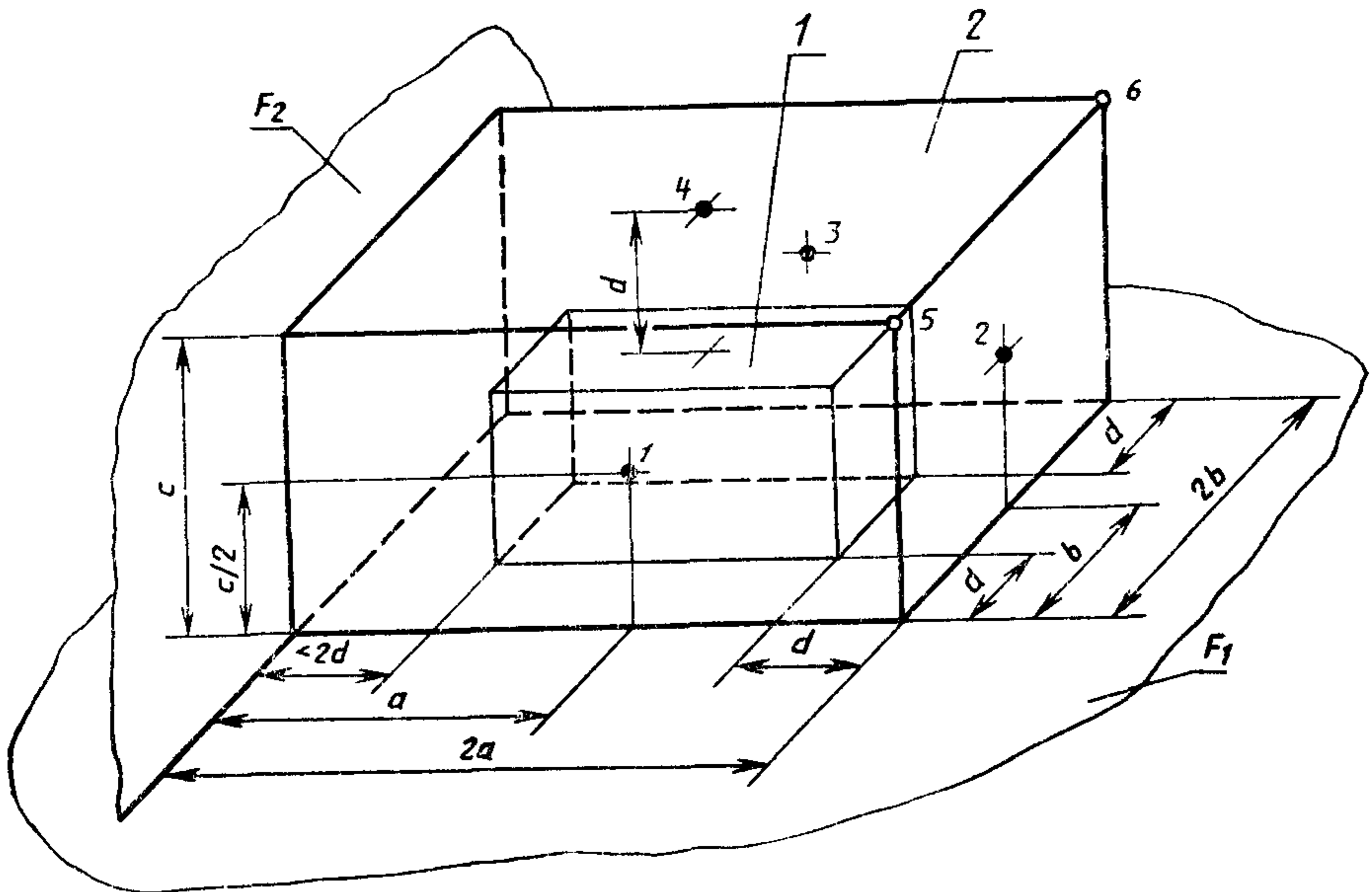
6.3.3. При размещении машин в непосредственной близости от двух или нескольких звукоотражающих поверхностей точки измерения следует разместить на измерительной поверхности в соответствии с табл. 2.

Таблица 2

Число звукоотражающих поверхностей	Точки измерения	
	Размещение в соответствии с чертежом №	Минимальное число точек
2	5	4
3	6	3
4	7	2
5, 6*	8	1

* 6 звукоотражающих поверхностей применяют тогда, когда невозможно разместить измерительную поверхность в испытательном помещении. В таком случае один из проемов помещения используется в качестве измерительной поверхности.

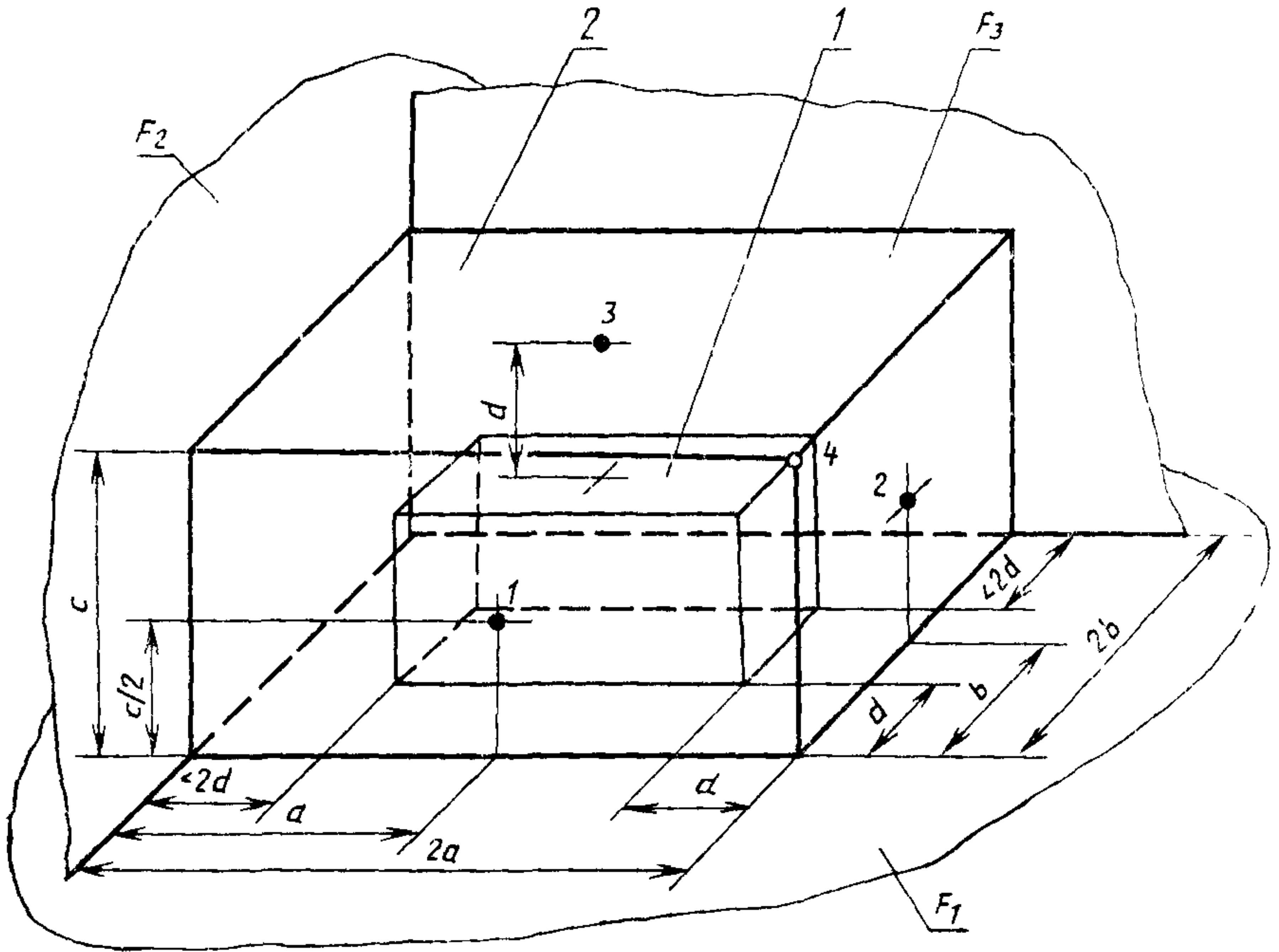
Размещение точек измерения на измерительной поверхности с двумя звукоотражающими поверхностями



1—огнибающий параллелепипед отсчета; 2—измерительная поверхность; $F_{1,2}$ —звукоотражающие поверхности; ●—основные точки измерения 1—4, ○—дополнительные точки измерения 5 и 6

Черт. 5

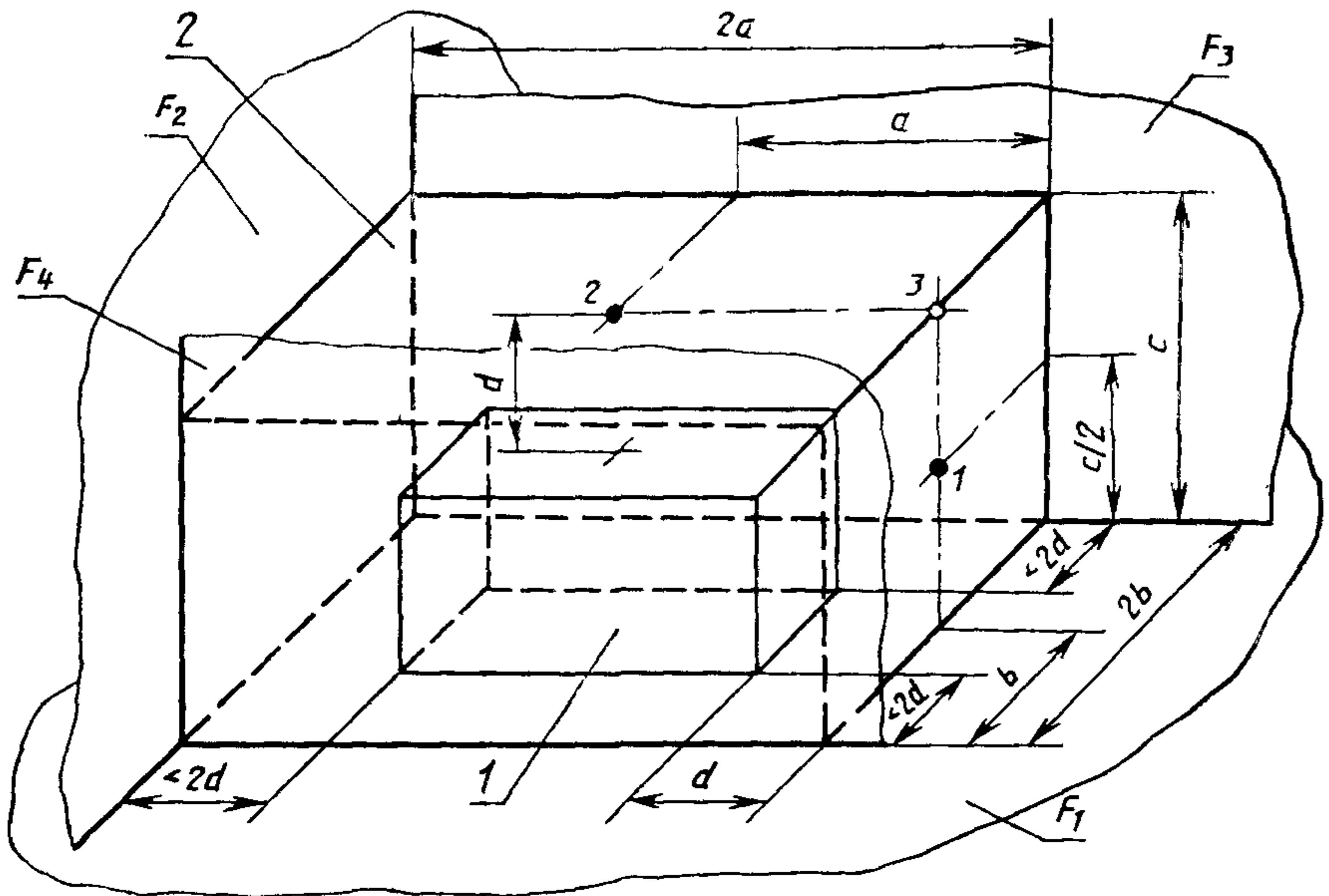
Размещение точек измерения на измерительной поверхности с тремя звукоотражающими поверхностями



1—огнивающий параллелепипед отсчета; 2—измерительная поверхность; $F_1...3$ —звукоотражающие поверхности; ●—основные точки измерения 1—3; ○ —дополнительная точка измерения 4

Черт. 6

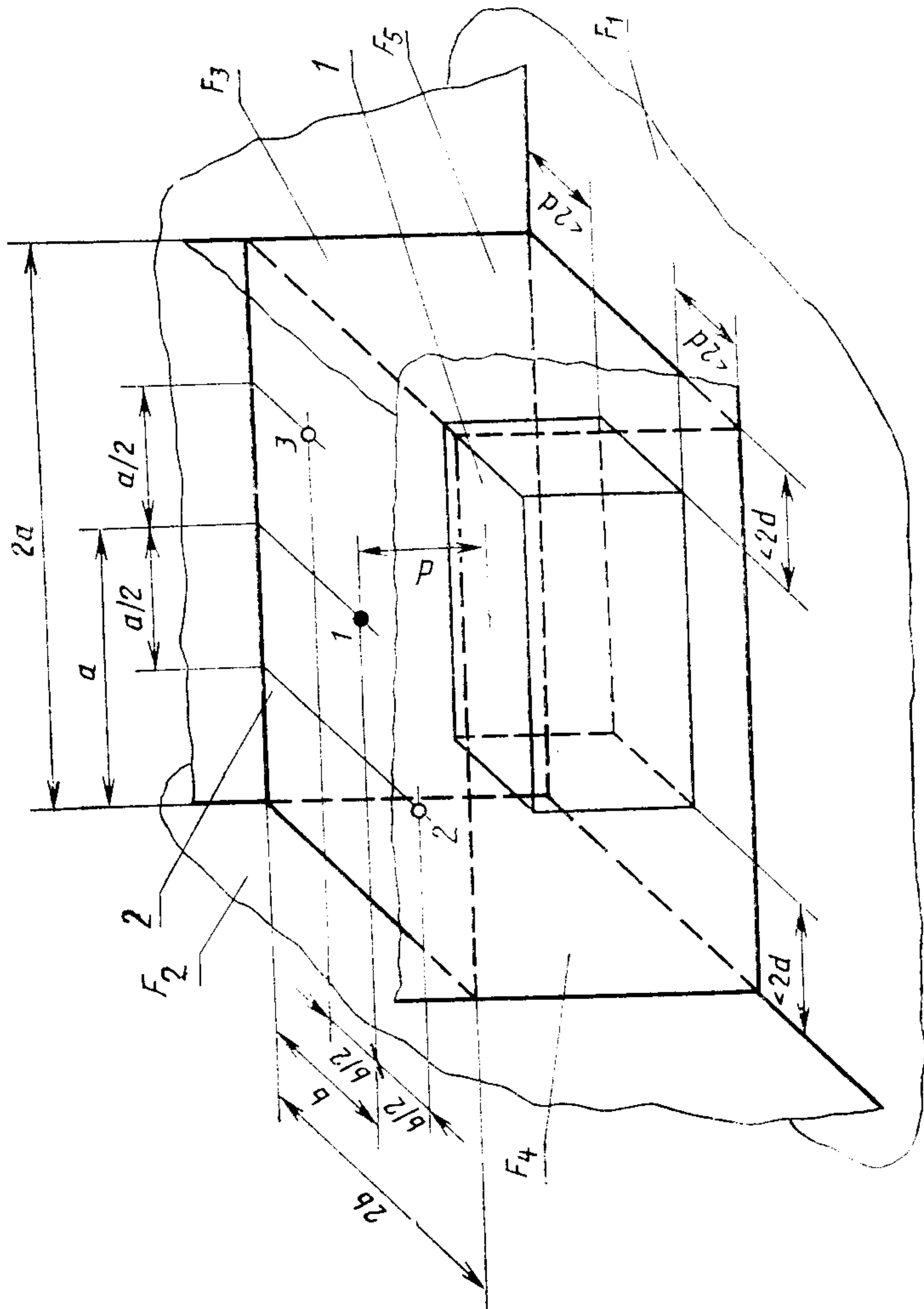
Размещение точек измерения на измерительной поверхности с четырьмя звукоотражающими поверхностями



1—оггибающий параллелепипед отсчета; 2—измерительная поверхность; $F_{1...4}$ —звукоотражающие поверхности; ●—основные точки измерения 1 и 2; ○—дополнительная точка измерения 3

Черт. 7

Размещение точек измерения на измерительной поверхности с пятью звукоотражающими поверхностями



F_1 —огнибающий параллелепипед отсчета; 2—измерительная поверхность или проем; $F_1...5$ — звукоотражающие поверхности; ●—основная точка измерения; ○—дополнительные точки измерения 2 и 3

Черт. 8

7. ПРОВЕДЕНИЕ ИЗМЕРЕНИЙ

7.1. Установка микрофона

При измерении в соответствии с разд. 5 микрофон в точках измерения ориентируют в направлении, противоположном испытуемой машине, при измерении по разд. 6 в направлении машины.

7.2. Регулировка шумомера

На шумомере устанавливают постоянную времени s (медленно). Допускается применять интегрирующий шумомер. По измеренным значениям определяют средние значения уровней во времени. Время усреднения устанавливают таким образом, чтобы уровень звуковой мощности A во время наблюдения можно было определить с погрешностью $\pm 0,5$ дБ. В каждой точке измерения время усреднения должно быть не менее 10 с. Определение средних значений можно начинать только после достижения установившегося состояния измерительного тракта (например после каждого переключения на другой фильтр). При колебаниях уровней звукового давления до 5 дБ в качестве результата измерения допускается указывать среднее значение максимального и минимального показаний за время наблюдения.

7.3. Измеряемые величины

В каждой точке размещения микрофона $i=1 \dots n$ в соответствии с п. 5.2 или 6.3 следует измерить следующие уровни звукового давления:

уровень звукового давления L_i при эксплуатации испытуемой машины;

уровень звукового давления помех L_{1s} (испытуемая машина и образцовый источник не находятся в эксплуатации);

уровень звукового давления L_{ij} при эксплуатации образцового источника.

7.4. Поправка на уровень помех

7.4.1. Уровень звукового давления помех, вызванный, например, воздушными потоками у микрофона, воздействием вибрации на измерительные приборы, электрическими или магнитными полями или другими источниками помех, должен измеряться в тех же единицах и измерительных точках, как и звук испытуемой машины и образцового источника. Допускается не учитывать уровень звукового давления помех, если он на 10 дБ или более ниже уровня звукового давления, измеренного при эксплуатации данной машины. Число точек измерения, в которых следует измерить уровень звукового давления помех, может быть уменьшено, если уровень звукового давления помех в помещении является постоянным.

7.4.2. Если разность $\Delta L = (L_i - L_{1s})$ или $\Delta L = (L_{ij} - L_{1s})$ менее 3 дБ или если разность ΔL при колеблющемся во времени уровне звукового давления помех $\Delta L < 10$ дБ, то нельзя оценивать резуль-

тат измерения в данной точке измерения. Если разность $\Delta L \geq 3$ дБ, то необходимо вычитать из уровней звукового давления L_i , L_{ij} , измеренных при эксплуатации данной машины в точке измерения, указанные в табл. 3 значения поправки K_s с целью учета влияния уровня помех.

Таблица 3

ΔL , дБ	K_s , дБ
0, 3	3
" 4 до 5	2
" 6 " 8	1
" 9 " 10	0,5

8. ОБРАБОТКА РЕЗУЛЬТАТОВ ИЗМЕРЕНИЙ

8.1. Средний уровень звукового давления

8.1.1. Уровни звукового давления L_i (уровень звука А, октавный уровень звукового давления), измеренные в точках измерения по пп. 5.2 или 6.3 при эксплуатации испытуемой машины и скорректированные по п. 7.4 усредняют по формуле

$$L_m = 10 \lg \left(\frac{1}{n} \sum_{i=1}^n 10^{0,1 L_i} \right), \quad (1)$$

где L_m — средний уровень звукового давления при эксплуатации испытуемой машины, дБ;

L_i — уровень звукового давления в i -й точке измерения при эксплуатации испытуемой машины, скорректированный по отношению к помехам по п. 7.4, дБ;

n — число точек измерения по пп. 5.2 или 6.3.

8.1.2. Уровни звукового давления L_{ij} (уровень звука А, октавный уровень звукового давления), измеренные в точках измерения по п. 5.2 или 6.3 при эксплуатации образцового источника звука и скорректированные по п. 7.4, усредняют по формуле

$$L_{mR} = 10 \lg \left(\frac{1}{nm} \sum_{i=1}^n \sum_{j=1}^m 10^{0,1 L_{ij}} \right), \quad (2)$$

где L_{mR} — средний уровень звукового давления при эксплуатации образцового источника звука, дБ;

L_{ij} — уровень звукового давления в i -й точке измерения при эксплуатации образцового источника звука на j -м месте размещения, скорректированный по отношению к помехам по п. 7.4, дБ;

m — число мест размещения образцового источника звука по п. 5.1 или 6.1;

n — число точек измерения по п. 5.2 или 6.3.

8.2. Уровень звуковой мощности

8.2.1. Уровень звуковой мощности L_w (уровень звуковой мощности A , октавный уровень звуковой мощности) определяют по формуле

$$L_w = L_m + L_{WR} - L_{mR}, \quad (3)$$

где L_{WR} — уровень звуковой мощности образцового источника звука по данным технического паспорта.

8.2.2. Если скорректированный уровень звуковой мощности A , L_{WR} не определяется непосредственно по п. 8.2.1, то его рассчитывают из октавных уровней звуковой мощности по ГОСТ 23941—79.

8.3. Представление результатов измерения

Результаты измерения заносят в протокол измерений по ГОСТ 23941—79, указав при этом выбранные условия измерений (в приближенно диффузном или свободном звуковом поле).

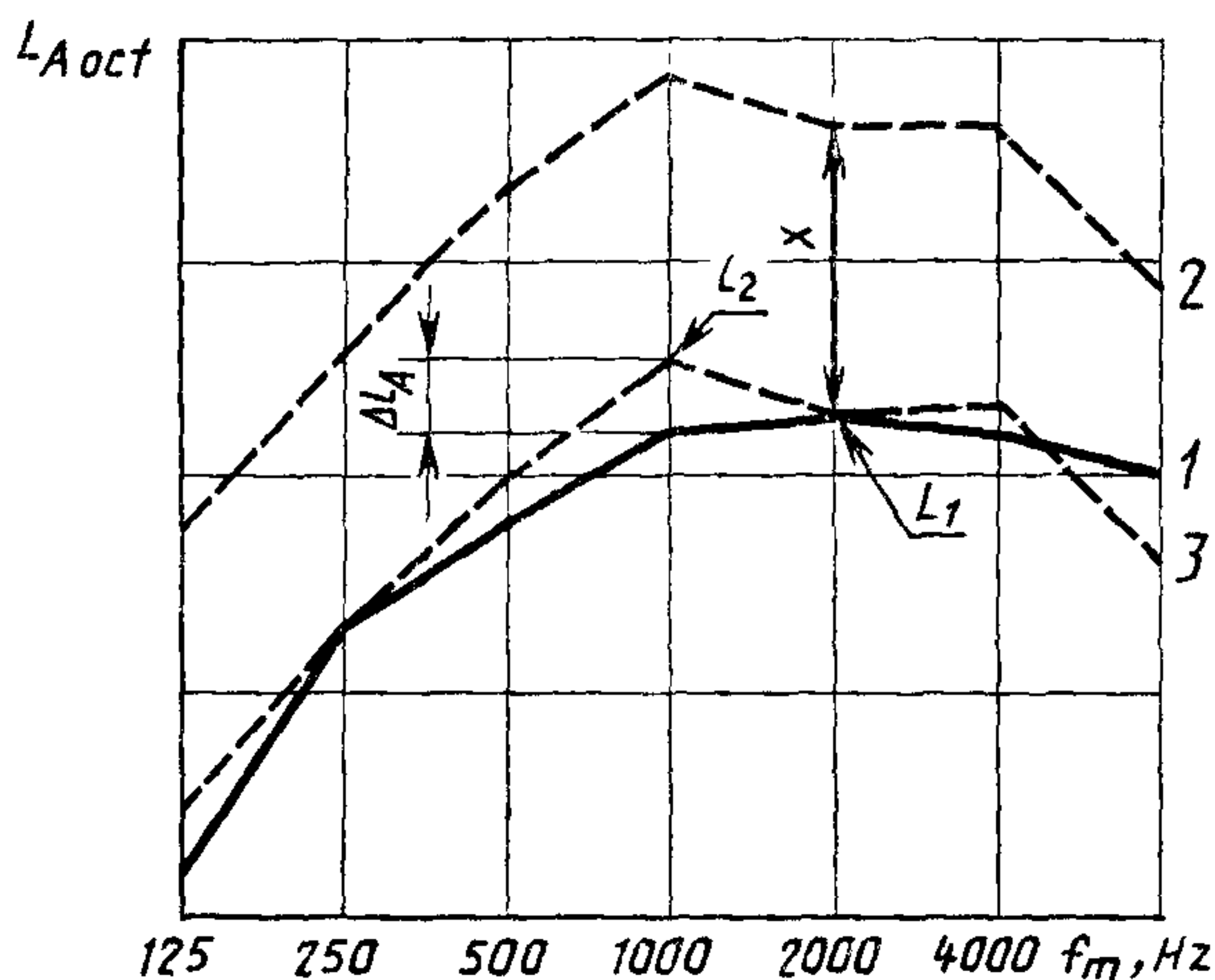
ПРИЛОЖЕНИЕ 1
Обязательное

ПРОВЕРКА ВИДА СПЕКТРА

Для проверки вида спектра измеряют в точке измерения октавные уровни звукового давления в диапазоне частот $125 \text{ Гц} \leq f_m \leq 8000 \text{ Гц}$ с наивысшим уровнем звукового давления при эксплуатации испытуемой машины. После этого измеряют уровни звукового давления образцового источника в той же точке измерения и в том же диапазоне частот. Оба спектра звука оценивают кривой частоты звука A и вносят в диаграмму в соответствии с черт. 9. Затем передвигают октавный спектр A в параллельном направлении до соприкосновения обоих спектров у максимального уровня звука A образцового источника.

Спектры рассматривают как подобные друг другу, если разность $\Delta L_{A \text{ ост}}$ между максимальным уровнем звукового давления испытуемой машины и уровнем звука A образцового источника не превышает в том же диапазоне частот 5 дБ (см. черт. 9).

Проверка вида спектра



1—октавный уровень звукового давления A образцового источника; 2—октавный уровень звукового давления A машины; 3—октавный уровень звукового давления A машины, передвинутый на значение X ; ΔL_A — критерии подобия спектров звука; L_1 —максимальный октавный уровень звукового давления A образцового источника; L_2 —максимальный октавный уровень звукового давления A спектра машины, передвинутого на значение X

Черт. 9

СВЕДЕНИЯ О СООТВЕТСТВИИ ССЫЛОК НА ГОСУДАРСТВЕННЫЕ
СТАНДАРТЫ ССЫЛКАМ НА СТАНДАРТЫ СЭВ

Раздел, в котором приведена ссылка	Обозначение государст- венного стандарта	Обозначение стандарта СЭВ
2,8	ГОСТ 23941—79	СТ СЭВ 541—77
3	ГОСТ 17187—81	СТ СЭВ 1351—78
3	ГОСТ 17168—82	СТ СЭВ 1807—79
3	ГОСТ 12.1.025—81	СТ СЭВ 3080—81

Редактор *Р. Г. Говердовская*
Технический редактор *М. И. Максимова*
Корректор *В. С. Черная*

Сдано в наб 23.04.87 Подп. в печ. 18.06.87 1,25 усл. п. л. 1,25 усл. кр.-отт. 0,96 уч.-изд. л.
Тир. 10 000 Цена 5 коп.

Ордена «Знак Почета» Издательство стандартов, 123840, Москва, ГСП, Новопресненский пер., 3
Тип. «Московский печатник». Москва, Лялин пер., 6. Зак. 709