

КАЛИБРЫ ДЛЯ КОНИЧЕСКОЙ РЕЗЬБЫ
ВЕНТИЛЕЙ И БАЛЛОНОВ ДЛЯ ГАЗОВГОСТ
24998—81

Допуски

Gauges for taper thread of valves and gas-bags. Tolerances

Взамен
ГОСТ 9909—70
в части калибровМКС 17.040.30
ОКП 39 3177Дата введения 01.01.83

Настоящий стандарт распространяется на резьбовые и гладкие калибры для конической резьбы вентилей и баллонов для газов по ГОСТ 9909 и устанавливает виды калибров, профиль, длину рабочей части, допуски и формулы для расчета размеров резьбовых и гладких калибров.

Стандарт полностью соответствует СТ СЭВ 2649.

(Измененная редакция, Изм. № 1).

1 ВИДЫ КАЛИБРОВ

1.1. Калибры должны изготавливаться видов:

Калибры для наружной резьбы

- 1 — калибр-кольцо резьбовой конусный (черт. 3);
- 2 — калибр-пробка резьбовой конусный контрольный для резьбового конусного калибра-кольца (черт. 5);
- 3 — калибр-кольцо гладкий конусный (черт. 4);
- 4 — калибр-пробка гладкий конусный контрольный для гладкого конусного калибра-кольца (черт. 6)

Калибры для внутренней резьбы

- 5 — калибр-пробка резьбовой конусный (черт. 5);
- 6 — калибр-пробка гладкий конусный (черт. 6).

1.2. Калибры видов 1, 3, 5 и 6 должны изготавливаться в следующих исполнениях:

- 1 — калибр (пробка или кольцо) с контрольной плоскостью, соответствующей номинальному положению основной плоскости резьбы;
- 2 — калибр (пробка или кольцо) с контрольными плоскостями, соответствующими номинальному положению основной плоскости, а также наибольшему и наименьшему предельным размерам осевого смещения основной плоскости резьбы.

Исполнение 2 является предпочтительным.

Калибры видов 2 и 4 должны изготавливаться только в исполнении 1.

(Измененная редакция, Изм. № 1).

1.3. Условное обозначение калибра должно состоять из вида калибра, исполнения и обозначения резьбы.

Для калибров видов 2 и 4 исполнение не указывается.

Например:

для калибра вида 5, исполнения 2:

5/2-W 19,2;

для калибра вида 2:

2-W 19,2.

2. ОБОЗНАЧЕНИЯ

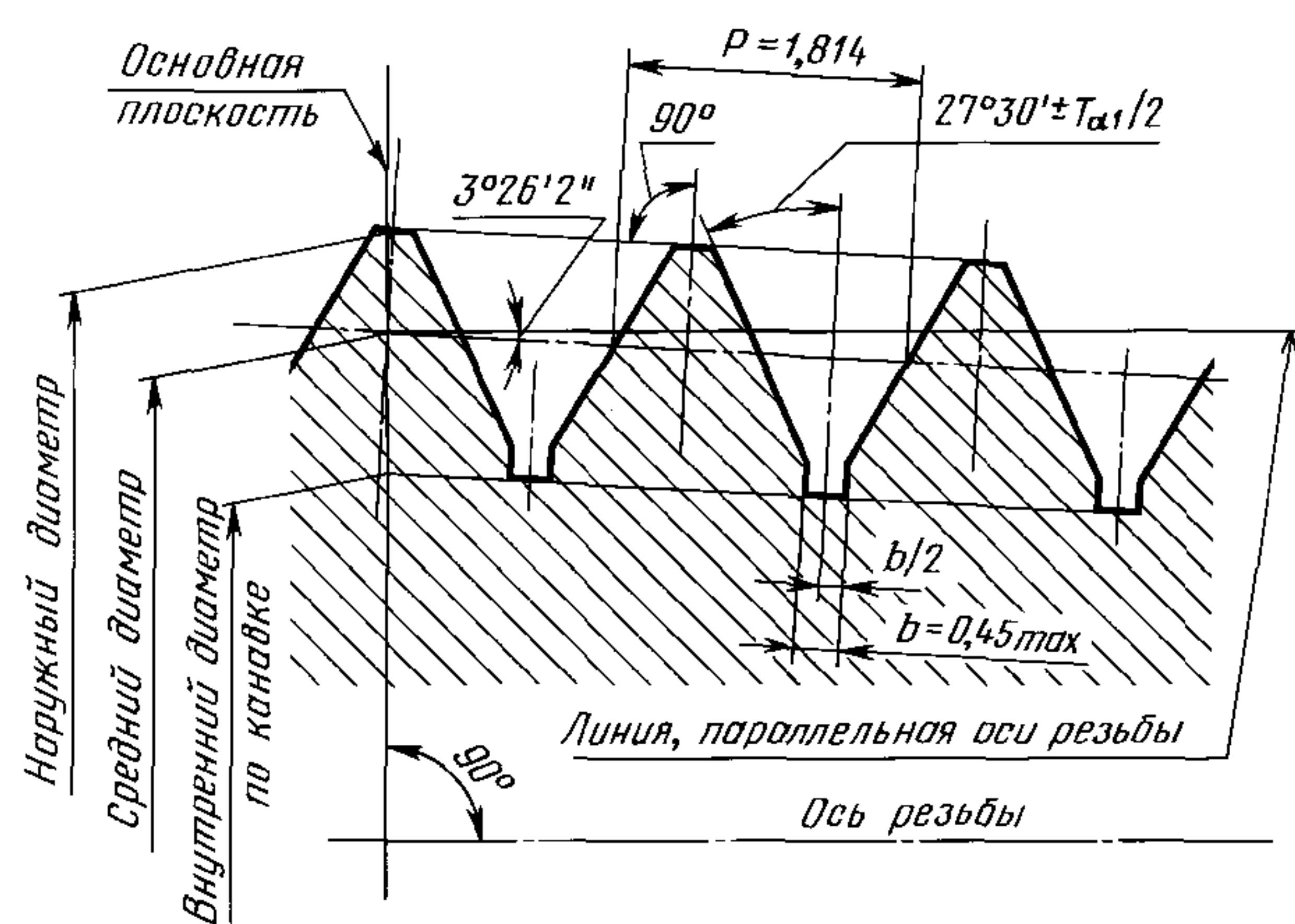
2.1. В настоящем стандарте приняты следующие обозначения размеров и допусков:

- a_1 — расстояние между двумя соседними контрольными плоскостями калибра-кольца;
- a_2 — расстояние между двумя соседними контрольными плоскостями калибра-пробки;
- b — ширина канавки резьбового калибра-кольца и калибра-пробки;
- c — конусность;
- d — номинальный наружный диаметр наружной резьбы в основной плоскости;
- d_1 — номинальный внутренний диаметр наружной резьбы в основной плоскости;
- d_2 — номинальный средний диаметр наружной резьбы в основной плоскости;
- D — номинальный наружный диаметр внутренней резьбы в основной плоскости;
- D_1 — номинальный внутренний диаметр внутренней резьбы в основной плоскости;
- D_2 — номинальный средний диаметр внутренней резьбы в основной плоскости;
- d_{2k} — средний диаметр калибра-пробки в основной плоскости;
- D_{2k} — средний диаметр калибра-кольца в основной плоскости;
- e_i — нижнее отклонение среза вершины и впадины наружной резьбы;
- e_s — верхнее отклонение среза вершины и впадины наружной резьбы;
- E_i — нижнее отклонение среза вершины и впадины внутренней резьбы;
- E_s — верхнее отклонение среза вершины и впадины внутренней резьбы;
- H_1 — допуск гладкого конусного калибра-пробки для внутренней резьбы;
- H_2 — допуск гладкого конусного калибра-кольца для наружной резьбы;
- H_p — допуск гладкого конусного контрольного калибра-пробки для гладкого конусного калибра-кольца;
- l_1 — рабочая длина резьбы;
- l_2 — длина наружной резьбы от торца до основной плоскости;
- l_{1k} — длина рабочей части калибра-пробки;
- l_{2k} — базовое расстояние калибра-кольца и калибра-пробки;
- P — шаг резьбы;
- T_{CP} — допуск среднего диаметра резьбового конусного контрольного калибра-пробки;
- T_P — допуск шага резьбы калибра;
- T_{PL} — допуск среднего диаметра резьбового конусного калибра-пробки;
- T_R — допуск среднего диаметра резьбового конусного калибра-кольца;
- T_{α_1} — допуск угла наклона боковой стороны резьбы калибра;
- W_{GO} — величина среднедопустимого износа резьбового конусного калибра;
- W_{1GO} — величина среднедопустимого износа гладкого конусного калибра-пробки;
- W_{2GO} — величина среднедопустимого износа гладкого конусного калибра-кольца;
- Δl_2 — осевое смещение основной плоскости наружной и внутренней конических резьб относительно номинального расположения;

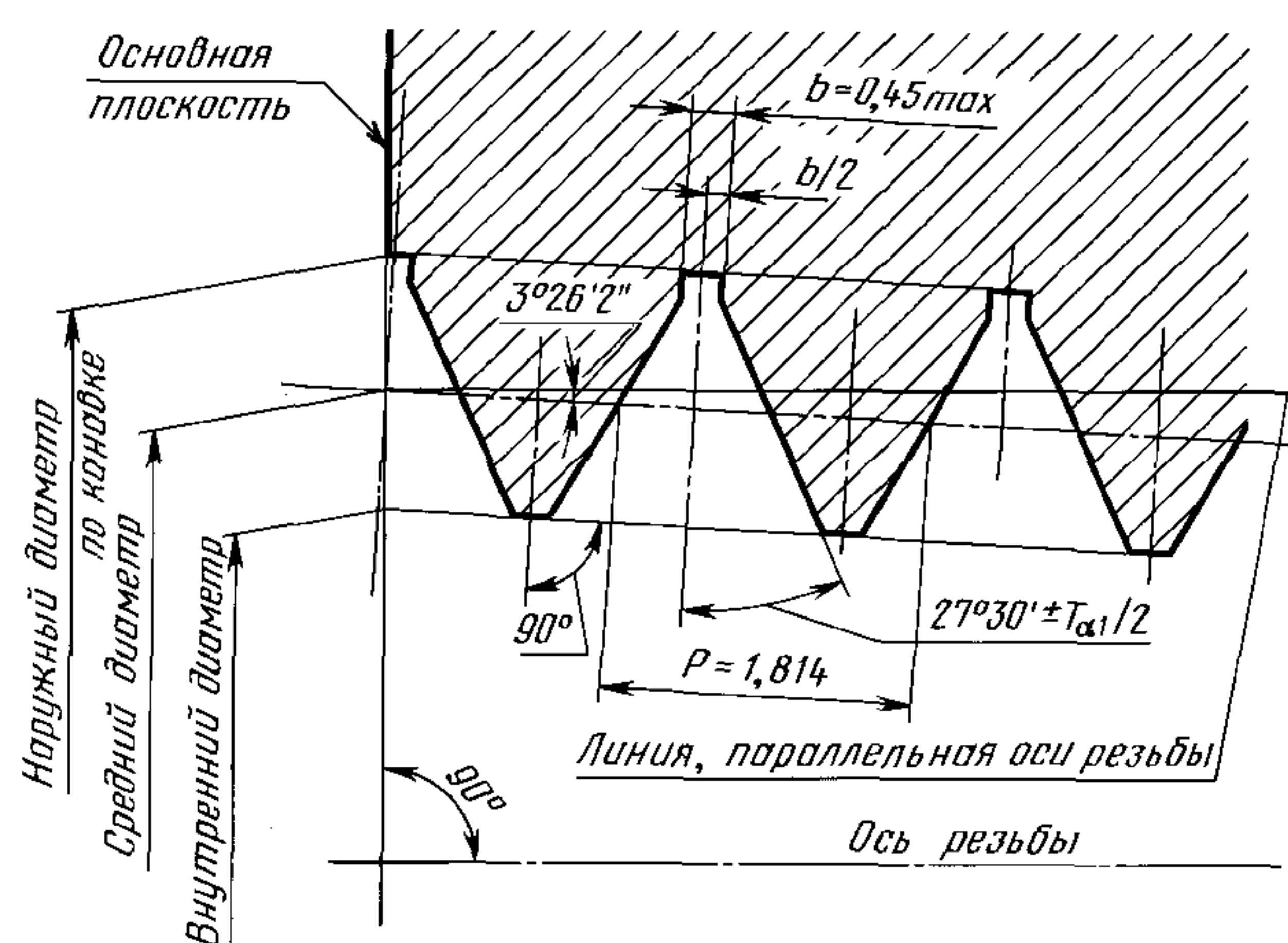
(Измененная редакция, Изм. № 1).

3. ПРОФИЛЬ РЕЗЬБЫ И ДЛИНА РАБОЧЕЙ ЧАСТИ КАЛИБРОВ

3.1. Калибры-пробки видов 2 и 5 должны иметь профиль резьбы в соответствии с черт. 1, калибр-кольцо вида 1 — в соответствии с черт. 2.



Черт. 1



Черт. 2

Форма канавки произвольная.

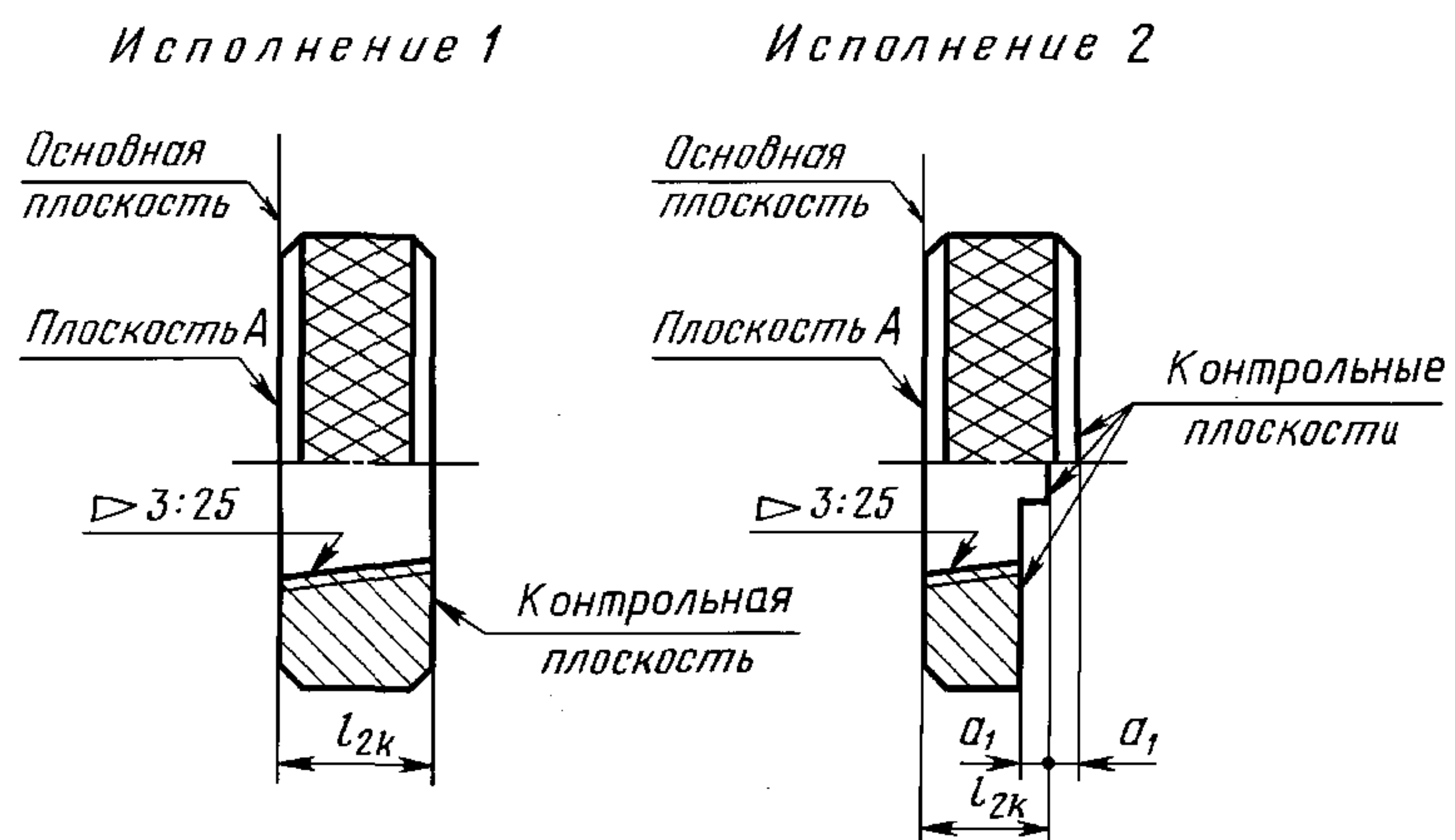
П р и м е ч а н и я:

1. Биссектриса угла профиля перпендикулярна к образующей конуса.
2. Шаг резьбы определяется по линии, параллельной образующей конуса.

3.2. Длины рабочей части калибров должны соответствовать указанным на черт. 3—6 и в табл. 1.

Калибры-кольца резьбовые конусные

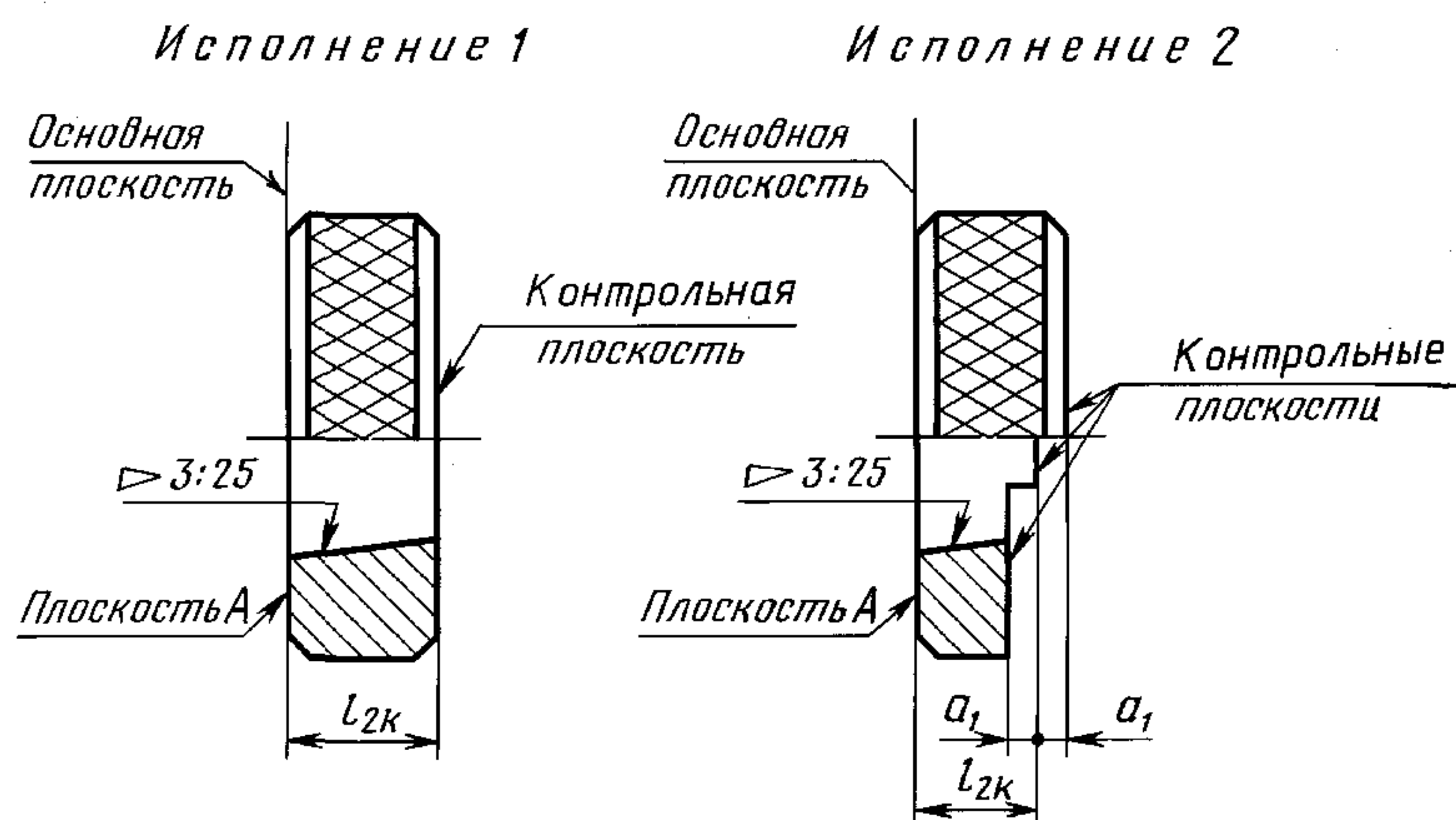
В и д 1



Черт. 3

Калибры-кольца гладкие конусные

В и д 3



Черт. 4

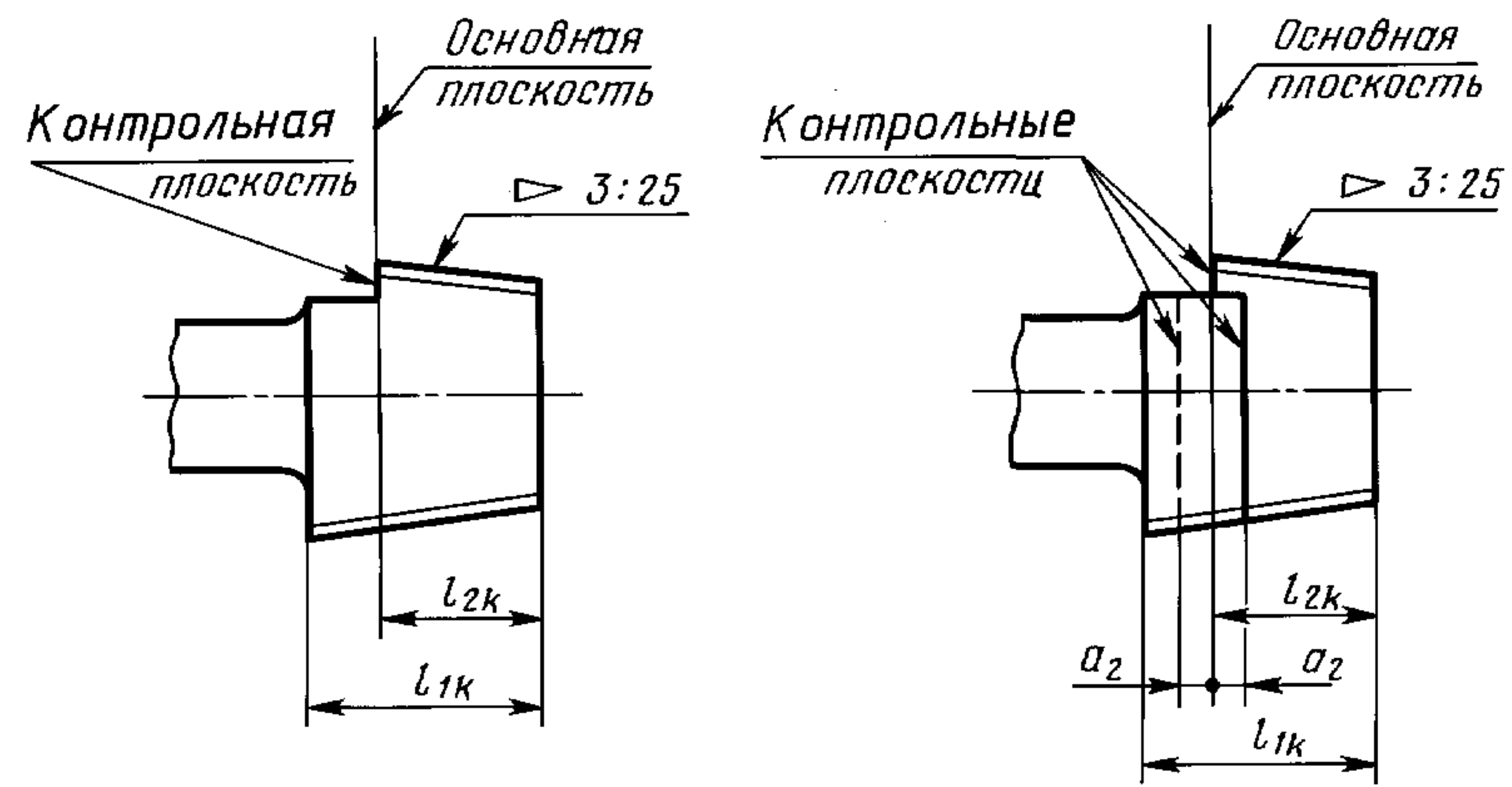
Калибры-пробки резьбовые конусные

Виды 2 и 5

Вид 5

Исполнение 1

Исполнение 2



Черт. 5

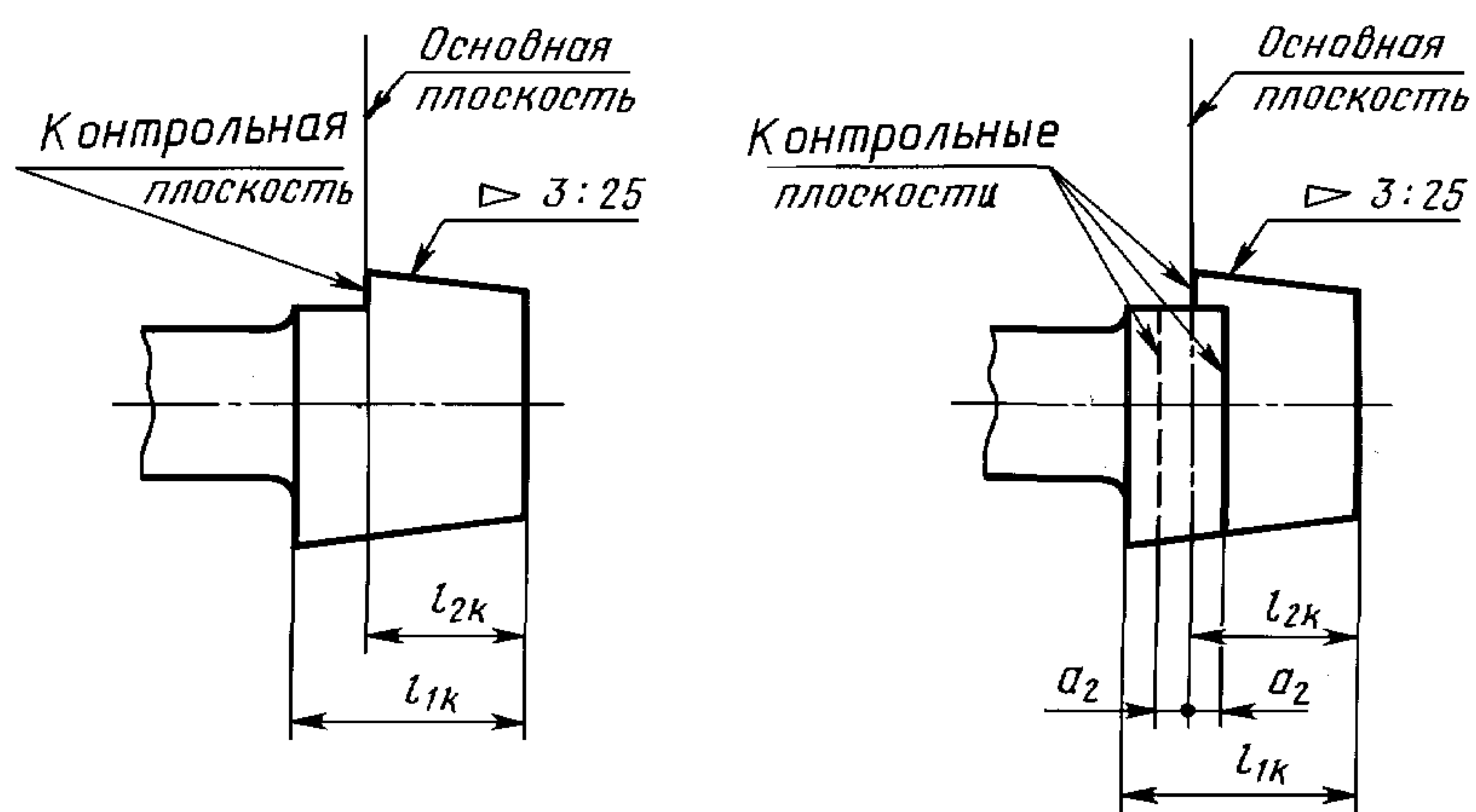
Калибры-пробки гладкие конусные

Виды 4 и 6

Вид 6

Исполнение 1

Исполнение 2



Черт. 6

Таблица 1

Номер вида калибра	a_1		a_2		l_{2k}		l_{1k}
	Номин.	Пред. откл.	Номин.	Пред. откл.	Номин.	Пред. откл.	
1; 3	$\Delta l_2 - \frac{T_R}{2} \cdot \frac{1}{c}$	h11	—	—	l_2	$j_s 10$	—
2; 4	—	—	—	—	l_2	—	l_1
5; 6	—	—	$\Delta l_2 - \frac{T_{PL}}{2} \cdot \frac{1}{c}$	h11	l_2	—	l_1

Примечания:

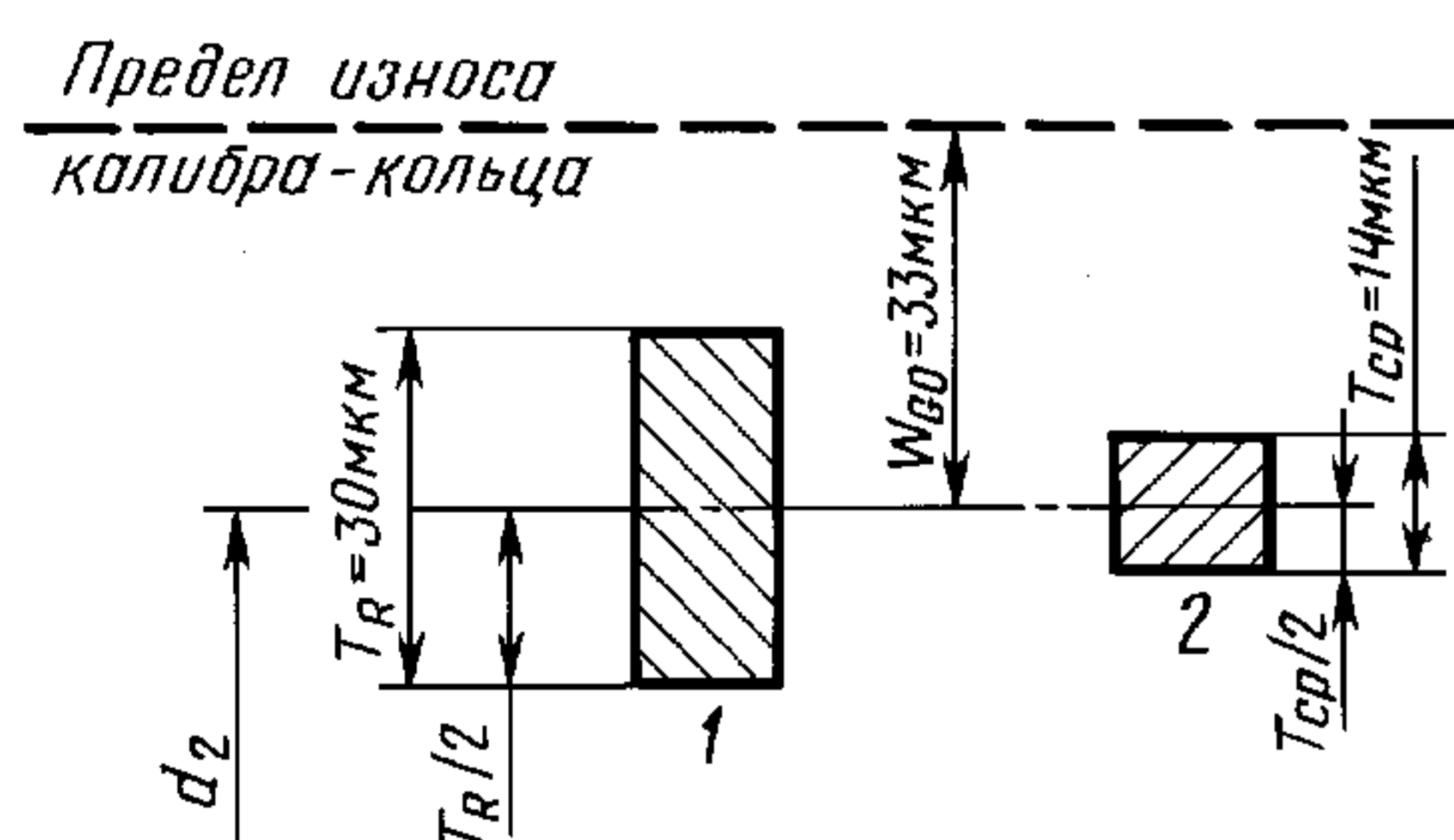
1. Размеры Δl_2 , l_1 , l_2 — по ГОСТ 9909.
2. Для калибров видов 2, 4, 5 и 6 размер l_{2k} является справочным.
3. Размер l_{1k} является наибольшим и не должен быть менее $l_2 + P$.

(Измененная редакция, Изм. № 1).

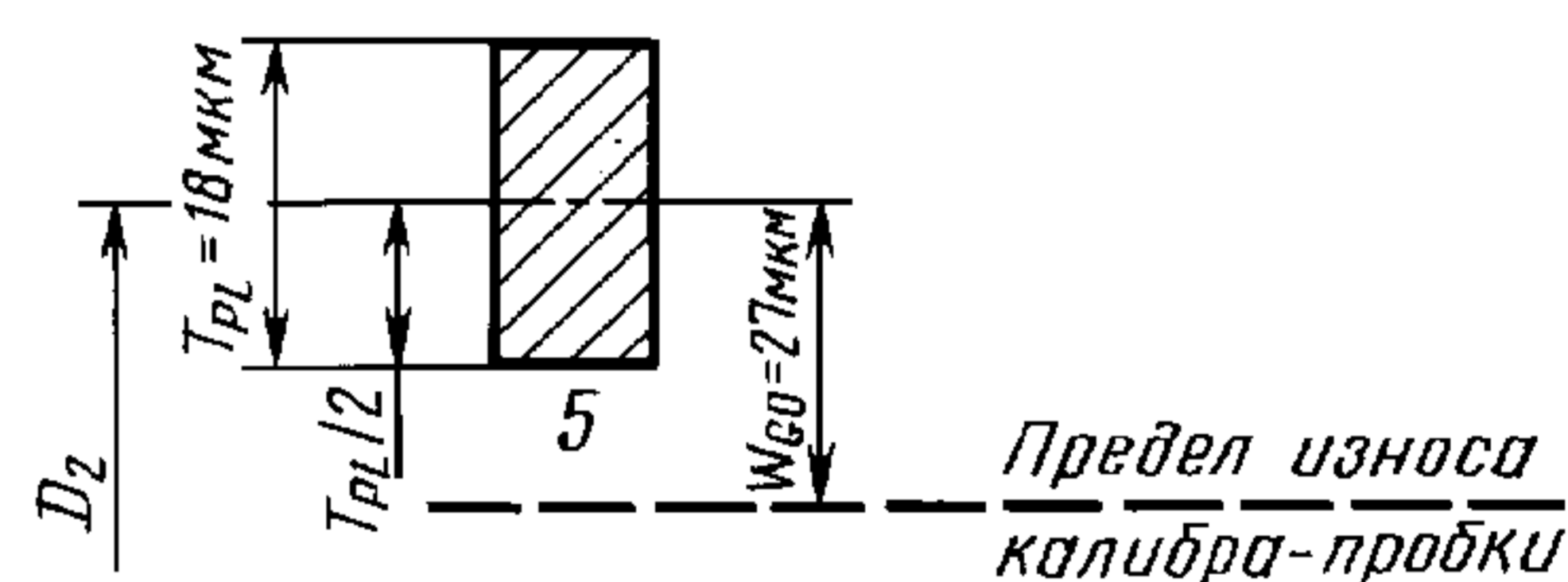
4. ДОПУСКИ РЕЗЬБОВЫХ КАЛИБРОВ

4.1. Допуски и расположение полей допусков среднего диаметра резьбы калибров для контроля наружной резьбы должно соответствовать указанному на черт. 7, для контроля внутренней резьбы — на черт. 8.

Примечание. Цифры у полей допусков на черт. 7, 8, 10 и 11 обозначают номера видов калибров.



Черт. 7



Черт. 8

4.2. Предельные отклонения угла наклона боковой стороны резьбы калибров $\pm \frac{T_{\alpha_1}}{2}$ (черт. 1 и 2).

Значение $\frac{T_{\alpha_1}}{2}$ составляет 11'.

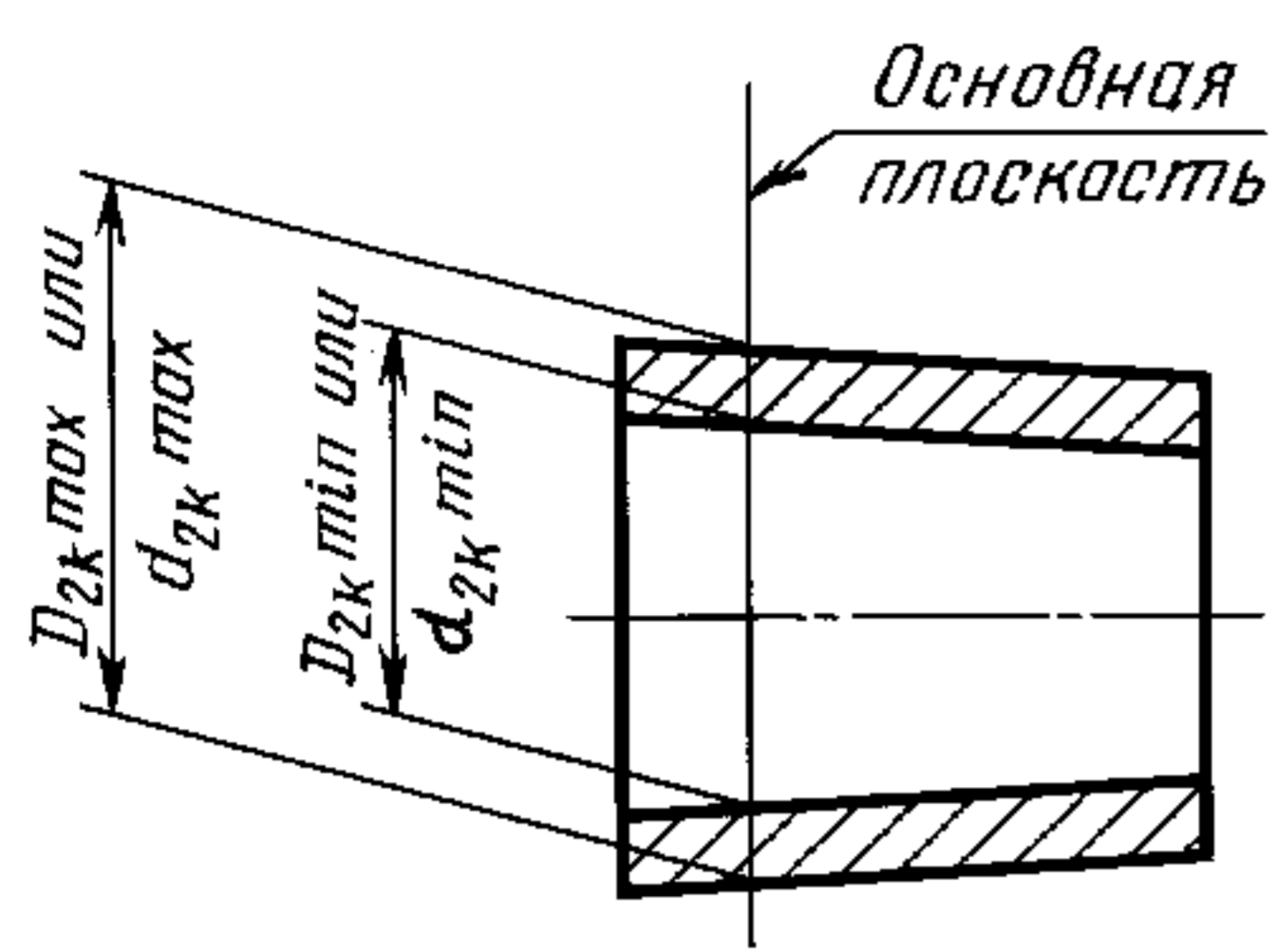
4.3. Допуск шага резьбы калибра (T_p) составляет 5 мкм.

Примечания:

1. Значение T_p относится к расстоянию между любыми витками резьбы калибра.
2. Действительное отклонение может быть со знаком минус или плюс.

4.4. Отклонение конуса, включающее отклонение угла конуса и отклонение от прямолинейности образующей (линии среднего диаметра и отклонение от круглости в любом сечении), должно находиться в пределах поля допуска среднего диаметра резьбы калибра.

Поле допуска среднего диаметра резьбы калибра указано на черт. 9.



Черт. 9

4.1—4.4. (Измененная редакция, Изм. № 1).

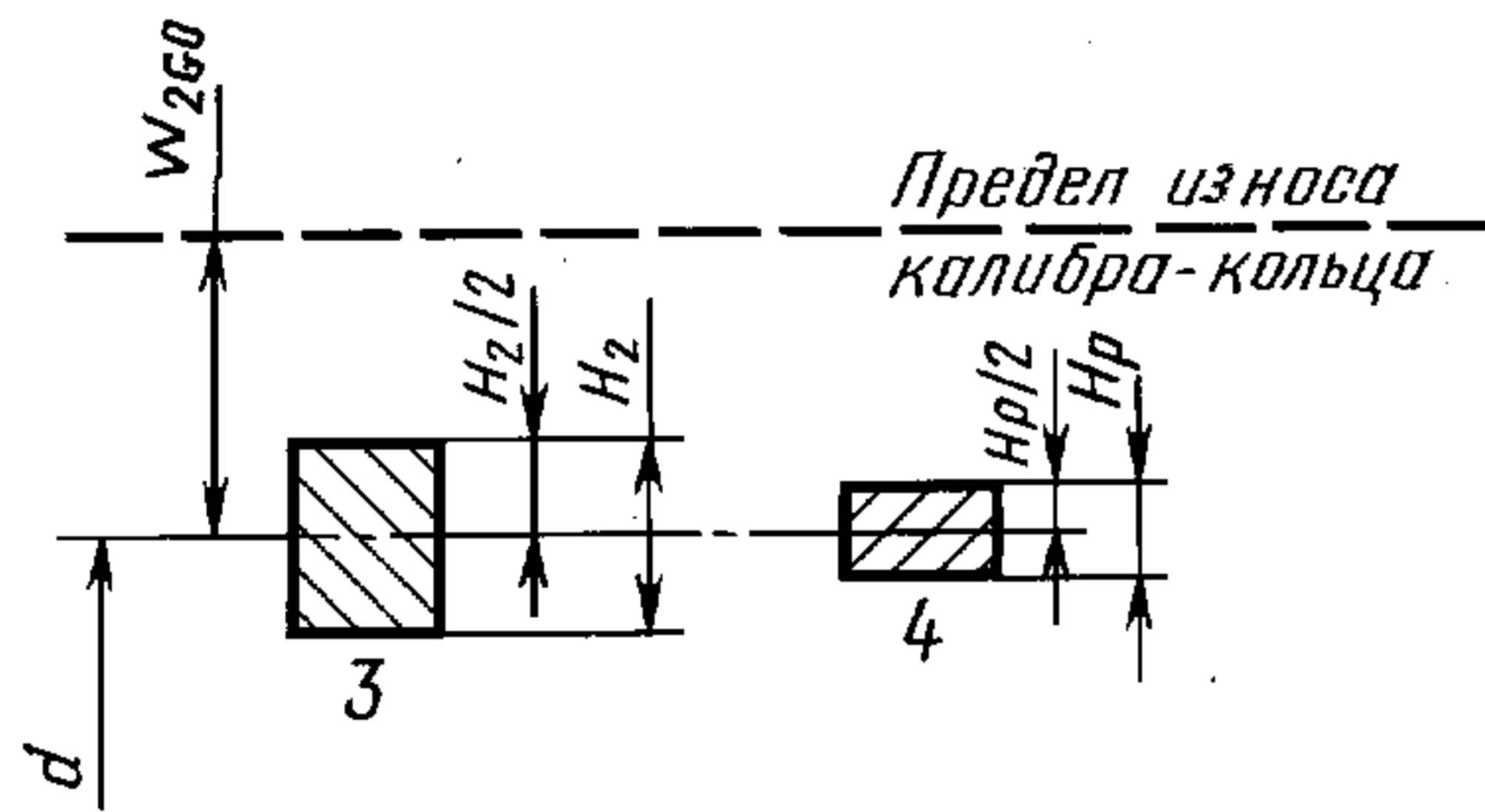
4.5. Отклонения от совпадения плоскости А калибра-кольца вида 1 с измерительной плоскостью контрольного калибра-пробки вида 2 составляют для нового калибра $\pm 0,058$ мм; для изношенного калибра $+0,208$ мм.

5. ДОПУСКИ ГЛАДКИХ КАЛИБРОВ

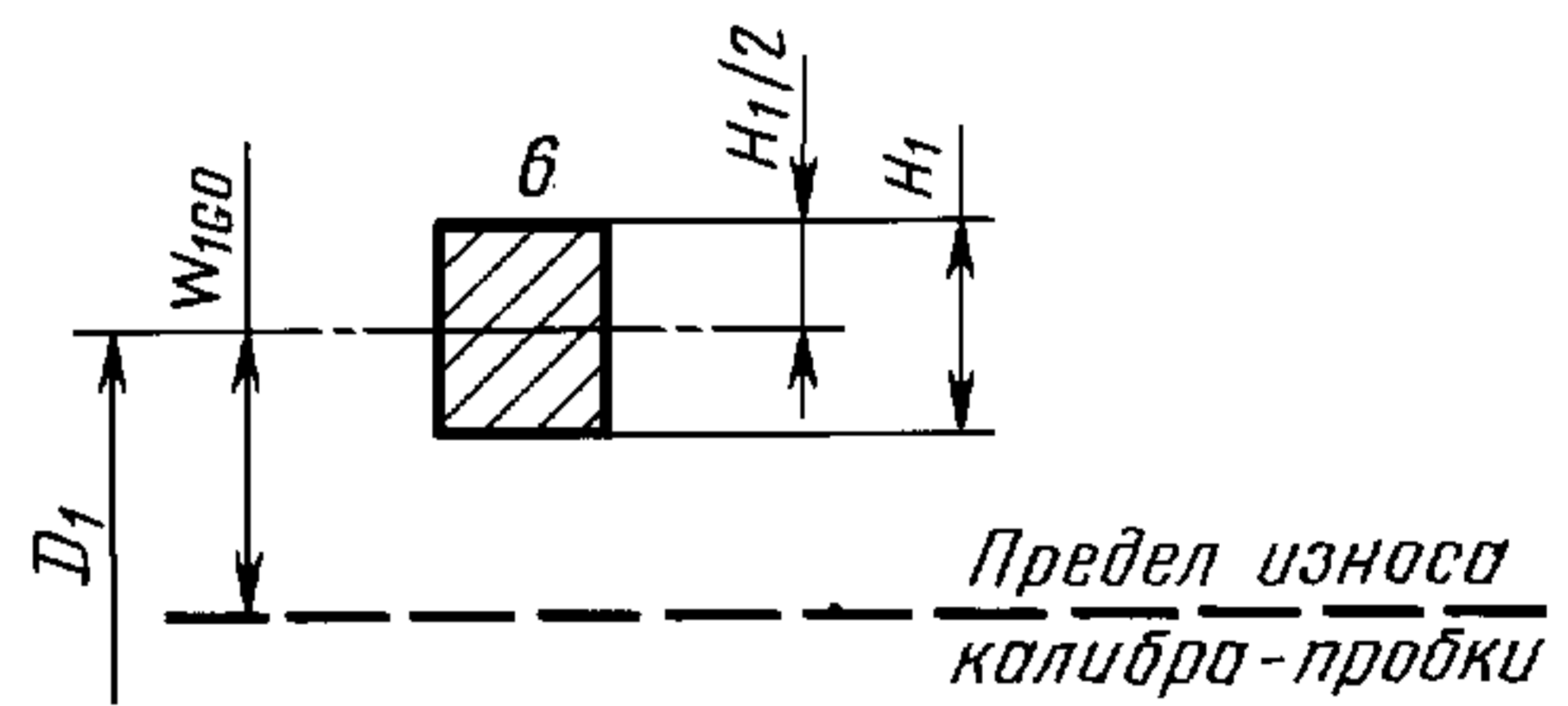
5.1. Расположение полей допусков гладких калибров для контроля наружного диаметра наружной резьбы должно соответствовать указанному на черт. 10, внутреннего диаметра внутренней резьбы — указанному на черт. 11.

5.2. Допуски и величины, определяющие положение полей допусков и предел износа калибров, должны соответствовать указанным в табл. 2.

5.3. Отклонение конуса, включающее отклонение угла конуса, отклонение от прямолинейности образующей и отклонение от круглости в любом сечении, должно находиться в пределах поля допуска калибра-кольца или калибра-пробки.



Черт. 10



Черт. 11

Таблица 2

Размеры в мкм

H_1	H_2	H_p	W_{1GO}	W_{2GO}	Отклонение от совпадения плоскости А калибра вида 3 с контрольной плоскостью калибра вида 4	
					Для нового калибра	Для изношенного калибра
10	10	4	22	20	± 29	+154
	20	10			± 42	+125

Примечание. Калибры с допусками $H_2 = 10$ мкм и $H_p = 4$ мкм изготавливаются по требованию заказчика.

(Измененная редакция, Изм. № 1).

6. РАСЧЕТ РЕЗЬБОВЫХ КАЛИБРОВ

6.1. Размеры наружного, среднего и внутреннего диаметра резьбы калибров должны рассчитываться по формулам, указанным в табл. 3.

Т а б л и ц а 3

Номер вида калибра	Диаметр калибра в основной плоскости						
	Наружный		Средний			Внутренний	
	Номин.	Пред. откл.	Номин.	Пред. откл.	Предел износа	Номин.	Пред. откл.
1	$d+2e_i$ по канавке, не менее	—	d_2	$\pm \frac{T_P}{2}$	$l_2 + W_{GO}$	$d_1+2es+0,268+T_R$	$\pm T_R$
2	$d-2es-0,268-T_{PL}$	$\pm T_{PL}$	d_2	$\pm \frac{T_{CP}}{2}$	—	d_1 по канавке, не более	—
5	$D-2ES-0,268-$ $-\frac{3T_{PL}}{2}$	$\pm \frac{3T_{PL}}{2}$	D_2	$\pm \frac{T_{PL}}{2}$	$D_2 - W_{GO}$	D_2-2EI по канавке, не более	—

П р и м е ч а н и я:

1. Значения es , e_i , ES и EI — по ГОСТ 9909.
2. В формулах должны приниматься абсолютные значения es , e_i , ES и EI .
3. Размер и предельные отклонения среднего диаметра калибра-кольца вида 1 указаны для координирования полей допусков контрольного калибра вида 2 и контроля калибра-кольца измерительными приборами.

7. РАСЧЕТ ГЛАДКИХ КАЛИБРОВ

7.1 Размеры диаметров гладких калибров должны рассчитываться по формулам указанным в табл. 4.

Т а б л и ц а 4

Номер вида калибра	Диаметр калибра		
	Номин.	Предельные отклонения	Предел износа
3	d	$\pm \frac{H_2}{2}$	$d + W_{2GO}$
4	d	$\pm \frac{H_P}{2}$	—
6	D_1	$\pm \frac{H_1}{2}$	$D_1 - W_{1GO}$

П р и м е ч а н и е. Размер и предельные отклонения калибра-кольца вида 3 указаны для координирования поля допуска контрольного калибра вида 4 и контроля калибра-кольца измерительными приборами.

ПРАВИЛА ПРИМЕНЕНИЯ КАЛИБРОВ

1. Резьбовые конусные калибры видов 1 и 5 для контроля осевого смещения основной плоскости резьбы.

При свинчивании резьбового конусного калибра исполнения 1 с контролируемой конической резьбой его контрольная плоскость должна совпадать с торцом изделия. Допускаемые отклонение не должны превышать $\pm 1,5$ мм.

При свинчивании резьбового конусного калибра исполнения 2 с контролируемой конической резьбой торец изделия должен находиться между контрольными плоскостями калибра или совпадать с одной из них.

2. Гладкие конусные калибры видов 3 и 6 для контроля отклонений среза вершин резьбы.

Гладкие конусные калибры применяются только в сочетании с резьбовыми конусными калибрами. При этом отклонение одноименных контрольных плоскостей гладкого и резьбового калибров по отношению к торцу изделия не должно превышать $\pm 0,6$ мм.

3. Контрольный резьбовой конусный калибр-пробка вида 2 для контроля резьбового конусного калибра-кольца вида 1.

При свинчивании калибра-пробки с калибром-кольцом контрольная плоскость контрольного калибра должна совпадать с плоскостью А калибра-кольца. Допускаемые отклонения — в соответствии с п. 4.5 настоящего стандарта.

4. Контрольный гладкий конусный калибр-пробка вида 4 для контроля гладкого конусного калибра-кольца вида 3.

Контрольный калибр-пробка должен входить в калибр-кольцо. При этом контрольная плоскость контрольного калибра должна совпадать с плоскостью А калибра-кольца. Допускаемые отклонения — в соответствии с п. 5.2 настоящего стандарта.

ИСПОЛНИТЕЛЬНЫЕ РАЗМЕРЫ КАЛИБРОВ

1. Размеры и предельные отклонения резьбовых калибров должны соответствовать указанным в табл. 1, гладких калибров — в табл. 2.

Таблица 1

Размеры в мм

Номер вида калибра	Обозначение резьбы	Диаметры резьбы калибра в основной плоскости						a_1		a_2		l_k		l_k	
		Наружный		Средний			Внутренний		Номин.	Пред. откл.	Номин.	Пред. откл.	Номин.		Пред. откл.
		Номин.	Пред. откл.	Номин.	Пред. откл.	Предел износа	Номин.	Пред. откл.							
1	W19,2	19,250 не менее	—	18,036	$\pm 0,015$	18,069	17,220	$\pm 0,030$	1,375	—0,060	—	—	16,000	$\pm 0,035$	—
	W27,8	27,850 не менее		26,636		26,669	25,820		1,375				17,667		
	W30,3	30,350 не менее		29,136		29,169	28,320		1,375				17,667		
2	W19,2	18,864	$\pm 0,018$	18,036	$\pm 0,007$	—	16,872 не более	—	—	—	—	—	16,000	—	23
	W27,8	27,464		26,636			25,472 не более						17,667		
	W30,3	29,964		29,136			27,972 не более						17,667		

Продолжение табл. 1

Размеры в мм

Номер вида калибра	Обозначение резьбы	Диаметры резьбы калибра в основной плоскости						a_1		a_2		l_{2k}		l_{1k}	
		Наружный		Средний			Внутренний		Номин.	Пред. откл.	Номин.	Пред. откл.	Номин.		Пред. откл.
		Номин.	Пред. откл.	Номин.	Пред. откл.	Предел износа	Номин.	Пред. откл.							
5	W19,2	18,855	$\pm 0,027$	18,036	$\pm 0,009$	18,009	16,822	—	—	—	1,425	$-0,060$	16,000	—	23
	W27,8	27,455		26,636		26,609	25,422				1,425		17,667		
	W30,3	29,955		29,136		29,109	27,922				1,425		17,667		

Таблица 2

Размеры в мм

Номер вида калибра	Обозначение резьбы	Диаметры калибра в основной плоскости			a_1		a_2		l_{2k}		l_{1k}
		Номин.	Пред. откл.	Предел износа	Номин.	Пред. откл.	Номин.	Пред. откл.	Номин.	Пред. откл.	
3	W19,2	19,200	$\pm 0,010$	19,220	1,375	$-0,060$	—	—	16,000	$\pm 0,035$	—
	W27,8	27,800		27,820					17,667		
	W30,3	30,300		30,320					17,667		
4	W19,2	19,200	$\pm 0,005$	—	—	—	—	—	16,000	—	23
	W27,8	27,800							17,667		
	W30,3	30,300							17,667		
6	W19,2	16,872	$\pm 0,005$	16,850	—	—	1,425	$-0,060$	16,000	—	23
	W27,8	25,472		25,450					17,667		
	W30,3	27,972		27,950					17,667		

* По требованию заказчика калибры должны изготавливаться с предельными отклонениями $\pm 0,005$ мкм для вида 3 и $\pm 0,002$ мкм для вида 4.

**ОСНОВНЫЕ РАЗМЕРЫ И ДОПУСКИ РЕЗЬБОВЫХ КОНУСНЫХ КАЛИБРОВ
ДЛЯ КОНТРОЛЯ НАРУЖНОЙ РЕЗЬБЫ НА УЧАСТКЕ l_1-l_2
И ВНУТРЕННЕЙ РЕЗЬБЫ НА УЧАСТКЕ l_3-l_2**

1. Калибры для контроля наружной резьбы на участке l_1-l_2 и внутренней резьбы на участке l_3-l_2 должны изготавливаться видов:

7 — калибр-кольцо резьбовой конусный для участка резьбы l_1-l_2 (черт. 1);

8 — калибр-пробка резьбовой конусный контрольный для резьбового конусного калибра-кольца вида 7 (черт. 2);

9 — калибр-пробка резьбовой конусный для участка резьбы l_3-l_2 (черт. 3).

2. Основные размеры и предельные отклонения калибров должны соответствовать указанным на черт. 1—3 и в табл. 1.

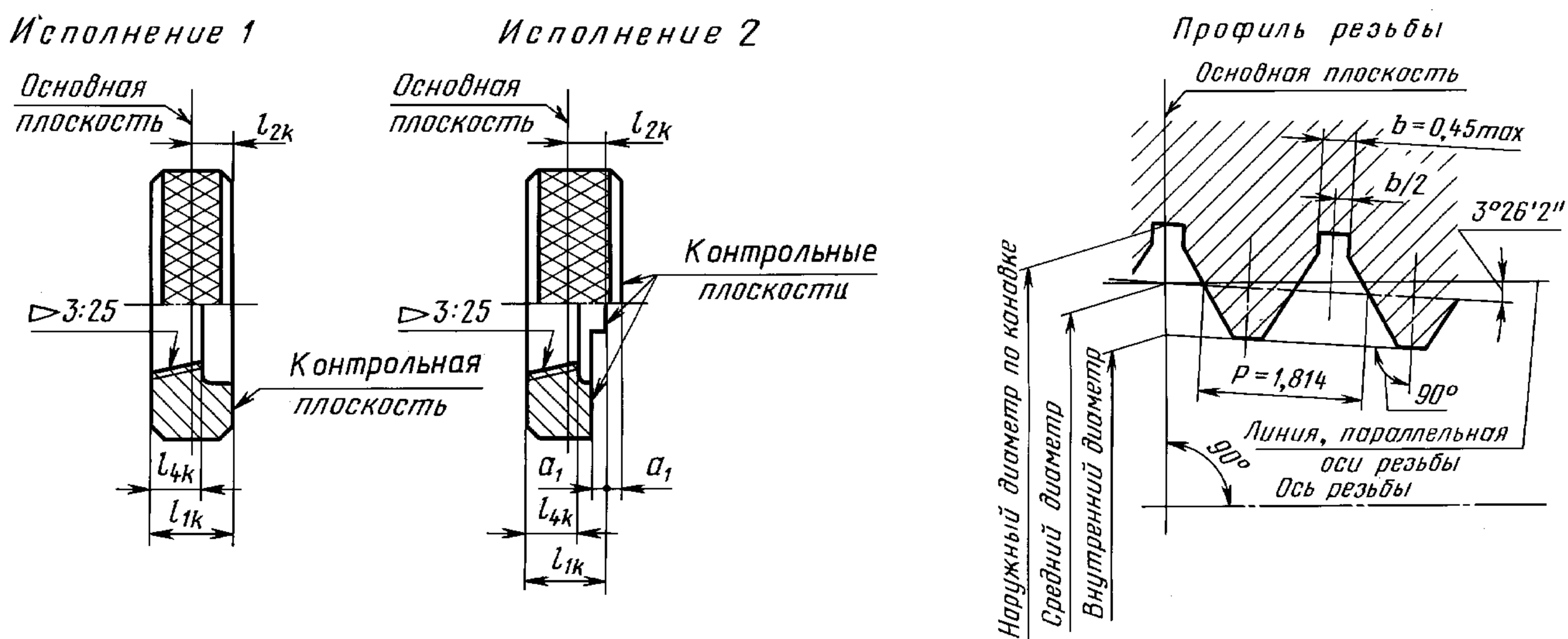
3. При свинчивании калибра-пробки вида 8 с калибром-кольцом вида 7 их контрольные плоскости должны совпадать. Допускаемые отклонения — в соответствии с п. 4.5 настоящего стандарта.

4. При свинчивании резьбовых конусных калибров видов 7 и 9 исполнения 1 с контролируемой резьбой их контрольная плоскость должна совпадать с торцом изделия. Допускаемое отклонение не должно превышать $\pm 1,5$ мм.

5. При свинчивании резьбовых конусных калибров видов 7 и 9 исполнения 2 с контролируемой резьбой торец изделия должен находиться между контрольными плоскостями или совпадать с одной из них.

Калибр-кольцо резьбовой конусный для участка резьбы l_1-l_2

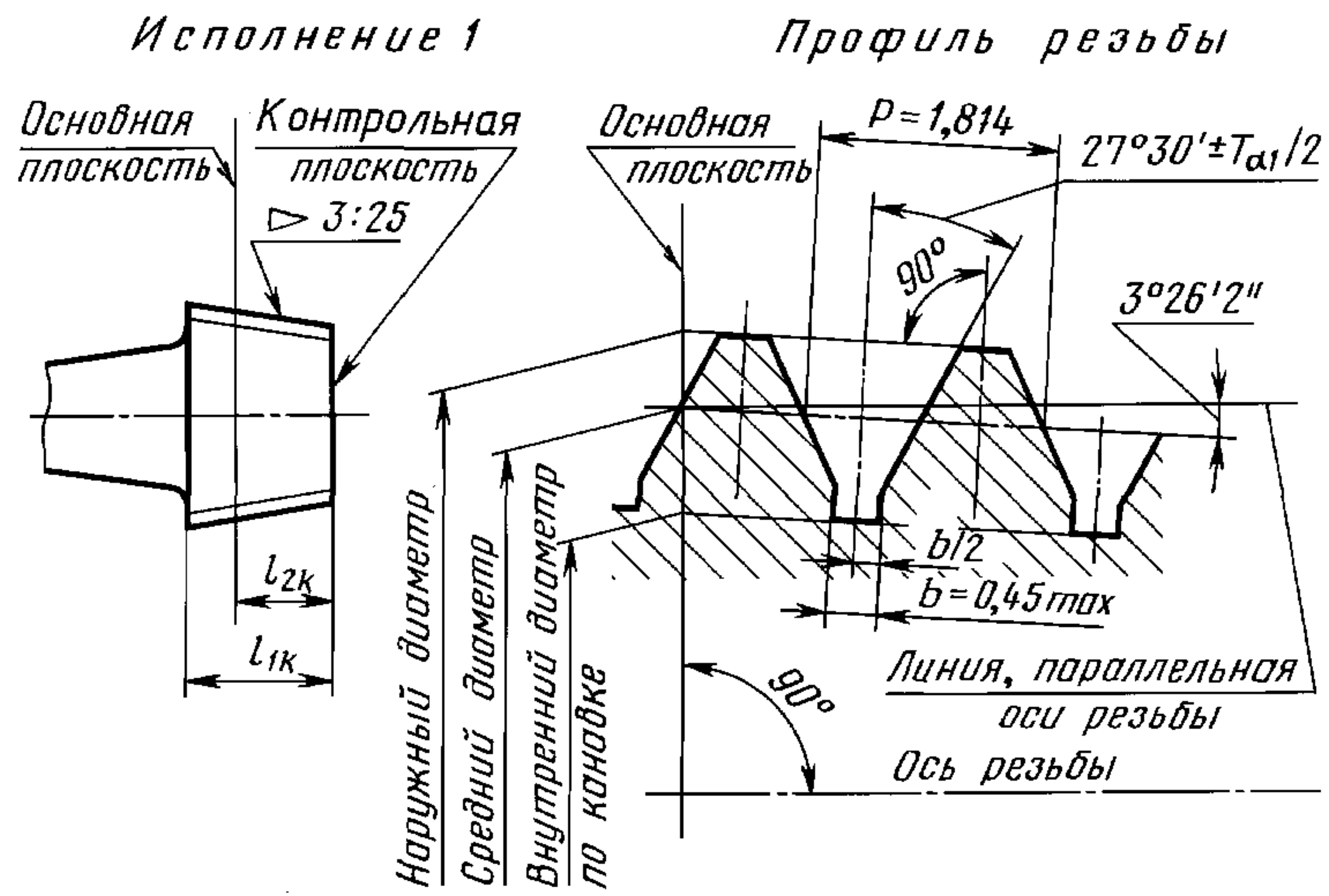
В и д 7



Черт. 1

Калибр-пробка резьбовой конусный контрольный для резьбового конусного калибра-кольца вида 7

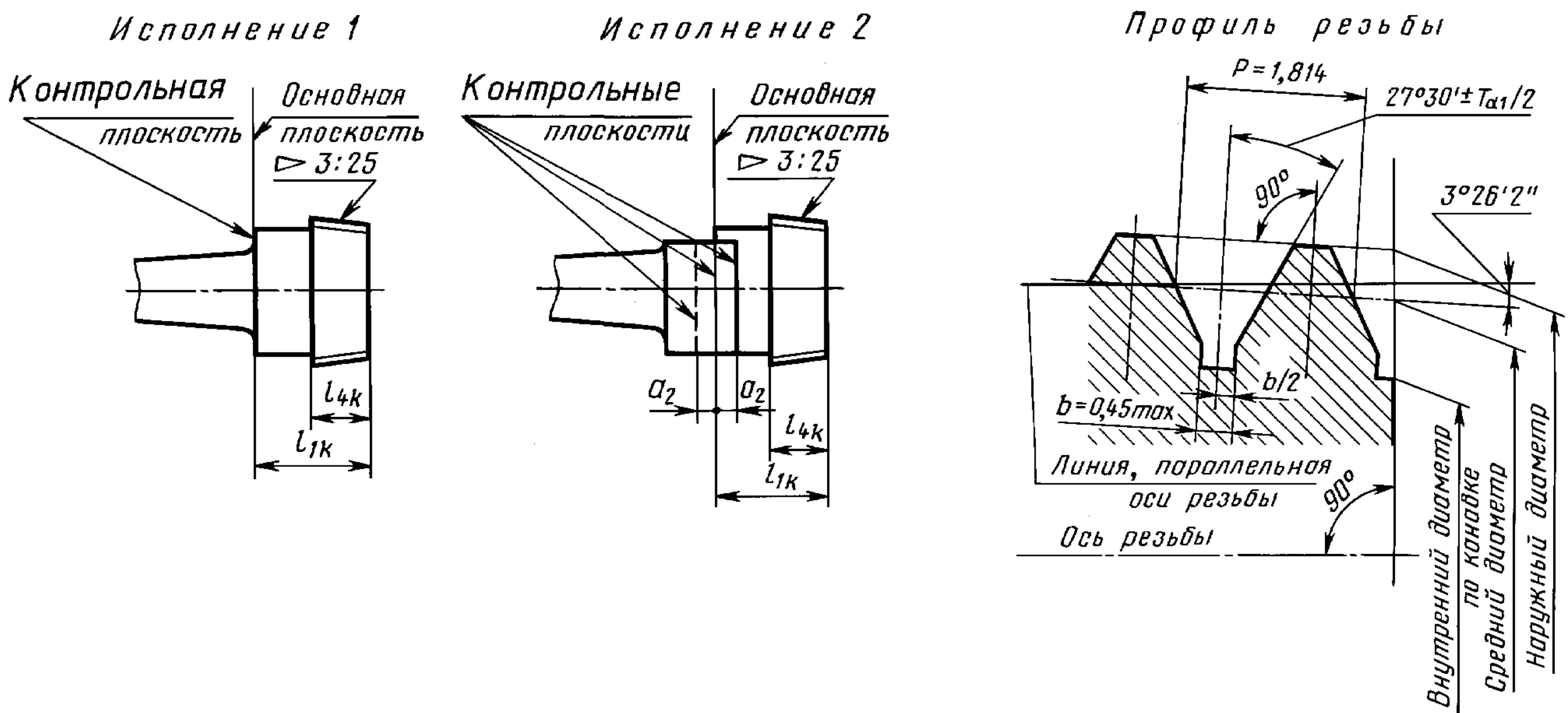
Вид 8



Черт. 2

Калибр-пробка резьбовой конусный для участка резьбы l_3-l_2

Вид 9



Черт. 3

Размеры в мм

Номер вида калибра	Обозначение резьбы	Диаметры резьбы калибра						a_1		a_2		l_{1k}		l_{2k}		l_{4k}
		Наружный		Средний		Внутренний		Номин.	Пред. откл.	Номин.	Пред. откл.	Номин.	Пред. откл.	Номин.	Пред. откл.	
		Номин.	Пред. откл.	Номин.	Пред. откл.	Номин.	Пред. откл.									
7	W19,2 не менее	19,250	—	18,036	$\pm 0,015$	17,220	$\pm 0,030$	1,375	-0,060	—	—	24	$\pm 0,105$	16,000	$\pm 0,009$	9,8
	W27,8 не менее	27,850	—	26,636	$\pm 0,015$	25,820	$\pm 0,030$	1,375	-0,060	—	—	26		17,667		10,1
	W30,3 не менее	30,350	—	29,136	$\pm 0,015$	28,320	$\pm 0,030$	1,375	-0,060	—	—	26		17,667		10,1
8	W19,2	18,864	$\pm 0,018$	18,036	$\pm 0,008$	16,872, не более	—	—	—	—	—	24	—	16,000	$\pm 0,009$	—
	W27,8	27,464	$\pm 0,018$	26,636	$\pm 0,008$	25,472, не более	—	—	—	—	—	26	—	17,667		—
	W30,3	29,964	$\pm 0,018$	29,136	$\pm 0,008$	27,972, не более	—	—	—	—	—	26	—	17,667		—
9	W19,2	15,979	$\pm 0,027$	15,160	$\pm 0,005$	13,946, не более	—	—	—	1,425	-0,060	24	$\pm 0,035$	—	—	6,8
	W27,8	24,340	$\pm 0,027$	23,521	$\pm 0,005$	22,307, не более	—	—	—	1,425		26		—	—	10,1
	W30,3	26,840	$\pm 0,027$	26,021	$\pm 0,005$	24,807, не более	—	—	—	1,425		26		—	—	10,1

ПРИЛОЖЕНИЯ 1—3. (Измененная редакция, Изм. № 1).

ИНФОРМАЦИОННЫЕ ДАННЫЕ

- РАЗРАБОТАН И ВНЕСЕН Министерством станкостроительной и инструментальной промышленности СССР
- УТВЕРЖДЕН И ВВЕДЕН В ДЕЙСТВИЕ Постановлением Государственного комитета СССР по стандартам от 18.11.81 № 4990
- Стандарт полностью соответствует СТ СЭВ 2649—80
- ВЗАМЕН ГОСТ 9909—70 в части калибров
- ССЫЛОЧНЫЕ НОРМАТИВНО-ТЕХНИЧЕСКИЕ ДОКУМЕНТЫ

Обозначение НТД, на который дана ссылка	Номер пункта
ГОСТ 9909—81	Вводная часть, 3.2, 6.1

- ИЗДАНИЕ с Изменением № 1, утвержденным в феврале 1990 г. (ИУС 5—90)