

**КАЛИБРЫ-ПРИЗМЫ ШПОНОЧНЫЕ ДЛЯ ВАЛОВ  
ДИАМЕТРОМ св. 8 до 22 мм**

Конструкция и размеры

**ГОСТ  
24113—80\***Keyway prism gauges for shafts with diameter  
over 8 to 22 mm. Design and dimensions

ОКП 39 3181

Постановлением Государственного комитета СССР по стандартам от 26 апреля  
1990 г. № 1034 срок действия установлен

с 01.01.81  
до 01.01.2000

1. Настоящий стандарт распространяется на калибры для контроля шпоночных пазов по ГОСТ 23360—78 и ГОСТ 24068—80.

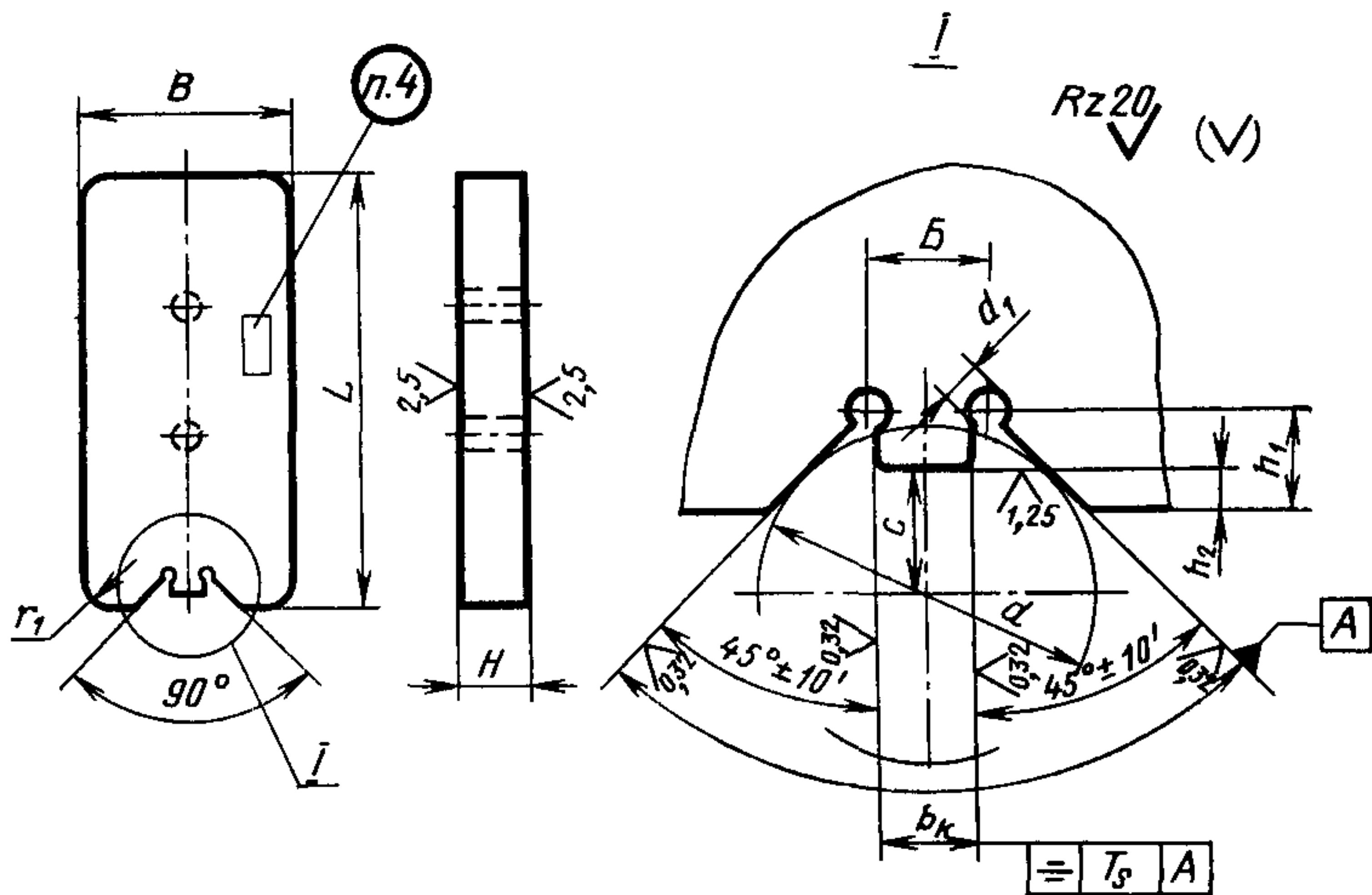
2. Размеры калибров-призм должны соответствовать указанным на черт. и в табл. 1.

Исполнительные размеры  $b_k$  и допуск  $T_s$  — по ГОСТ 24109—80.

---

**Издание официальное****Перепечатка воспрещена**

\* Переиздание (июль 1993 г.) с Изменениями № 1, 2,  
утвержденными в декабре 1983 г., в апреле 1990 г. (ИУС 4—84, 8—90)



Примечание. Допускаются отверстия диаметром 2—3 мм (указаны штриховой линией) при обработке заготовок пакетом и для подвешивания.

Таблица 1

мм

Диаметр вала $d$	$b_k$ НОМИН.	$B$	$L$	$H$	$h_1$	$h_2$	$C$ (пред. откл по $j_s$ 12)	$d_1$	$r_1$	$B$
От 6 до 8	2	18	40	6	2,2	0,7	$\left(\frac{d}{2}\right) - 1,04$	0,8	2	2,2
Св. 8 до 10	3	20	40	6	2,5	1,0	$\left(\frac{d}{2}\right) - 1,64$	1,0	2	3,3
Св. 10 до 12	4	25		8	3,5	1,5	$\left(\frac{d}{2}\right) - 2,34$	1,2	3	4,5
Св. 12 до 17	5	30	50		4,5	2,0	$\left(\frac{d}{2}\right) - 2,75$	1,5	4	5,5
Св. 17 до 22	6	32		10	5,5	2,5	$\left(\frac{d}{2}\right) - 3,25$	2,0	4	7,0

(Измененная редакция, Изм. № 1, 2).

3. Технические требования — по ГОСТ 2015—84.

За. Обозначения калибров-призм для шпоночных пазов валов с диаметрами по нормальному ряду чисел Ra 20 должны соответствовать указанным в табл. 2.

Таблица 2

Диаметр вала $d$	$b$	Обозначение	Применяемость
8	3	8314-0119	
9	3	8314-0064	
10		8314-0065	
11		8314-0066	
12	4	8314-0067	
14		8314-0068	
16	5	8314-0069	
18		8314-0071	
19		8314-0072	
20	6	8314-0073	
22		8314-0074	

Примечание. Диаметр 19, не входящий в нормальный ряд чисел Ra 20, включен как наиболее часто применяемый.

**(Измененная редакция, Изм. № 2).**

Зб. Обозначения кодов полей допусков для шпоночных пазов должны соответствовать указанным в табл. 3.

Таблица 3

Поле допуска	Код
D 10	1
P 9	3
H 9	4
N 9	5
H 11	6

Зв. Условные обозначения калибров-призм должны состоять из наименования калибра, его обозначения, кода поля допуска и обозначения настоящего стандарта.

Пример условного обозначения калибра-призмы для контроля шпоночного паза  $b=4N9$  диаметром  $d=11$  мм по ГОСТ 23360—78:

*Призма 8314-0066—5 ГОСТ 24113—80*

Допускается вместо кода указывать обозначения поля допуска шпоночного паза втулки.

За—Зв. (Введены дополнительно, Изм. № 1).

4. Маркировать: обозначение и код поля допуска (например, 8314-0066—5), диаметр  $d$ , номинальный размер ширины паза  $b$  с полем допуска (например, 11, 4N9) и товарный знак.

(Измененная редакция, Изм. № 1)