

КАЛИБРЫ-ПРОБКИ ШПОНОЧНЫЕ
ДИАМЕТРОМ св. 18 до 56 мм

Конструкция и размеры

ГОСТ
24111—80 *

Keyway plug gauges with diameter
over 18 to 56 mm. Design and dimensions

ОКП 39 3181

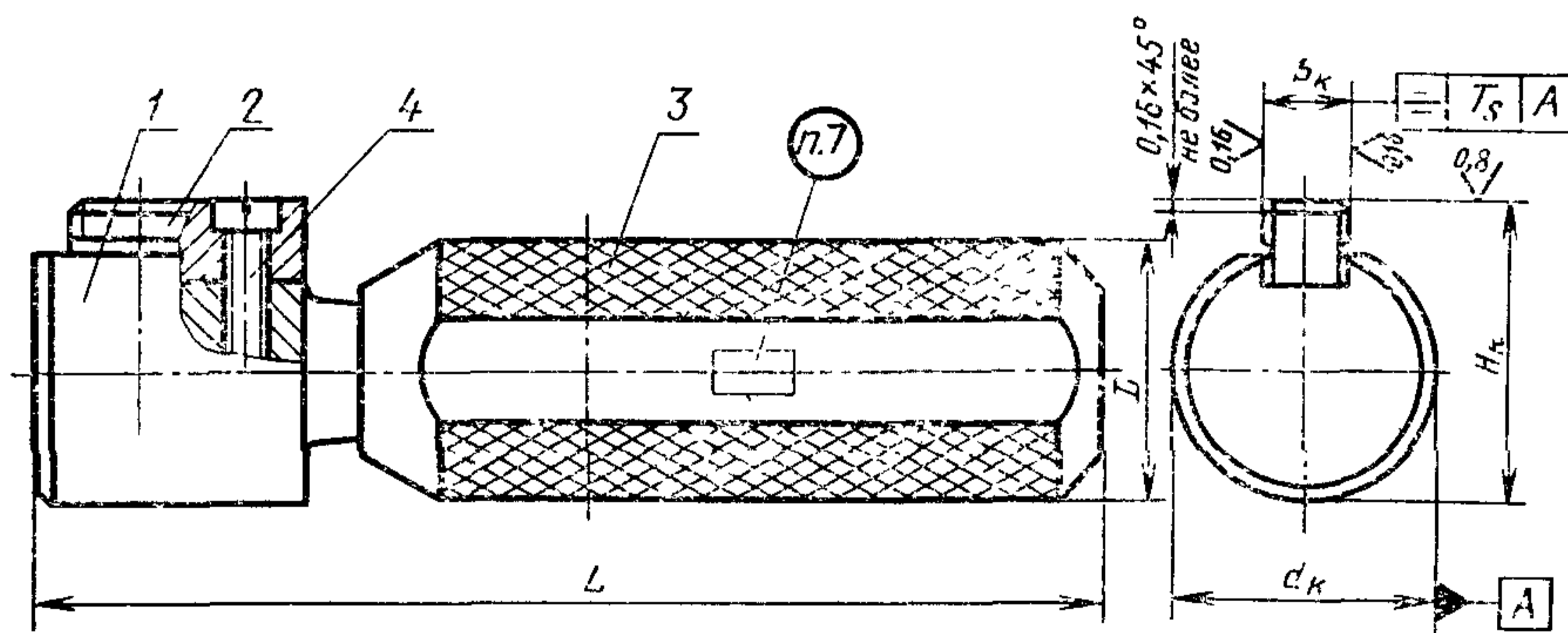
Постановлением Государственного комитета СССР по стандартам от 26 апреля 1990 г. № 1034 срок действия установлен

с 01.01.81
до 01.01.2000

1. Настоящий стандарт распространяется на комплексные калибры-пробки для контроля шпоночных пазов во втулках по ГОСТ 23360—78, ГОСТ 24068—80 и ГОСТ 24071—80.

2. Размеры калибров-пробок должны соответствовать указанным на черт. 1 и в табл. 1.

Исполнительные размеры b_k , H_k и допуск T_s — по ГОСТ 24109—80.



1 — вставка; 2 — шпонка; 3 — ручка по ГОСТ 14748—69; 4 — винг (см. табл. 1).

Черт. 1

Издание официальное

Перепечатка воспрещена



* Переиздание (июль 1993 г.) с Изменением № 1, утвержденным в декабре 1983 г. (ИУС № 4—84)

Таблица 1

С. 2 ГОСТ 24111—80

мм

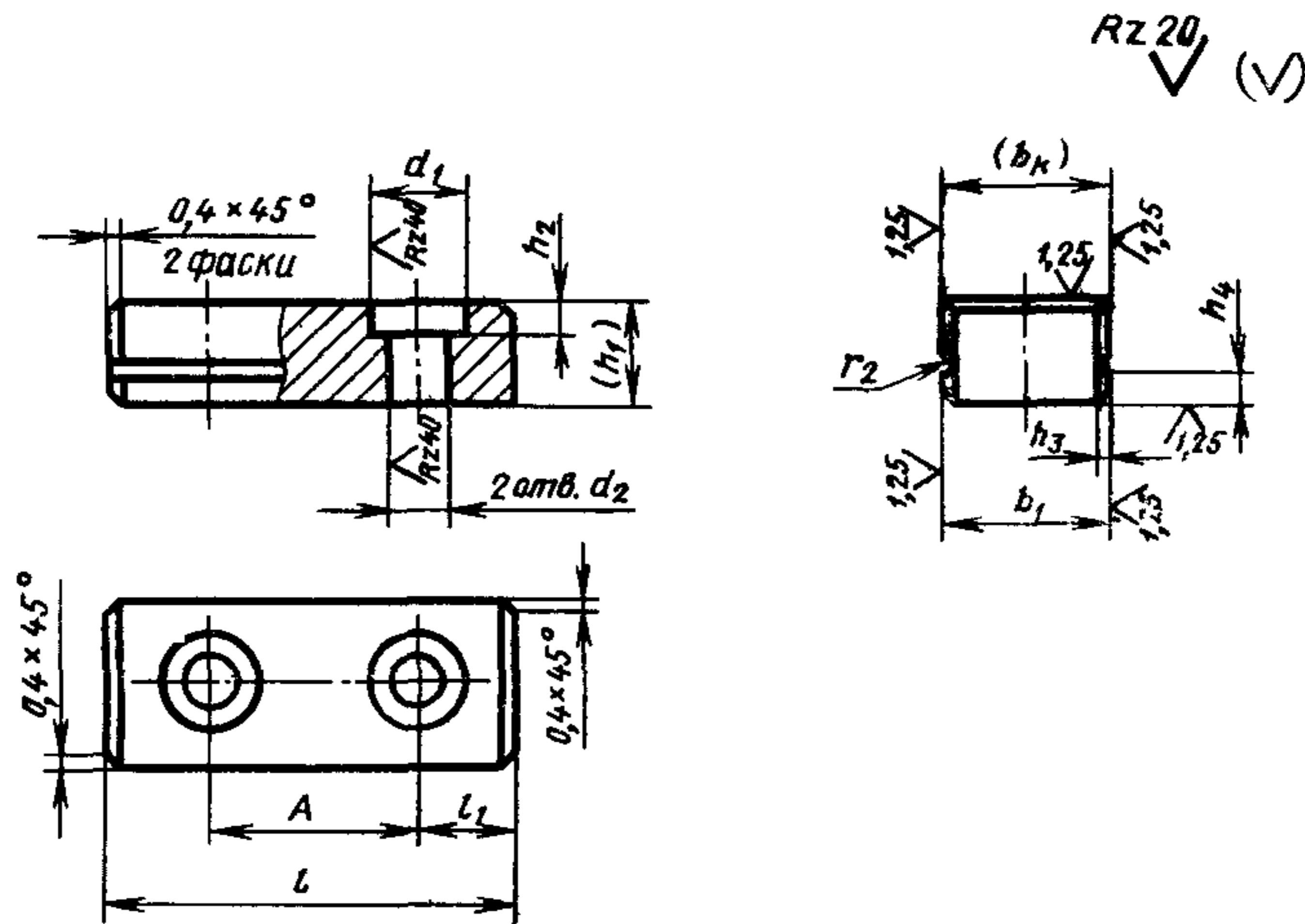
Диаметр d_k		b_k	D	L	Поз. 4 Винт по ГОСТ 1491—80		
ГОСТ 23360—78 ГОСТ 24068—80	ГОСТ 24071—80						
	Исполнение 1	Исполнение 2					
—	—	Св. 18 до 22	4	16	112	Винт В.М1,6—6g×6.46.013	
—	Св. 18 до 22	—					
—	—	Св. 22 до 24	5	20	115	Винт В.М2—6g×8.46.016	
—	—	Св. 24 до 28			126		
—	—	Св. 28 до 30			130		
—	—	Св. 30 до 32			131		
Св. 18 до 22	—	—	6	20	112	Винт В.М2,5—6g×8.46.016	
—	Св. 22 до 24	—			16		115
—	Св. 24 до 28	—			20		126
—	—	Св. 32 до 36			24		131
—	—	Св. 36 до 40			24		131
Св. 22 до 24	—	—	8	20	115	Винт В.М3—6g×10.46.016	
Св. 24 до 30	Св. 28 до 30	—			20		130
—	Св. 30 до 32	—			24		131
—	—	Св. 40			28		150
Св. 30 до 38	Св.32 до 38	Св. 40	10	24	131	Винт В.М4—6g×10.46.016	
Св. 38 до 40	—	—	12	150			
Св. 40 до 44	—	—	14	28	150	Винт В.М5—6g×12.46.016	
Св. 44 до 50	—	—	16		150	Винт В.М6—8g×16.46.016	
Св. 50 до 56	—	—					

Примечания:

1. Допускается изготовление калибров с вклеенными шпонками. При этом отверстия для крепления шпонок не выполняются.

2. Допускается применять винты более высоких классов прочности.

4. Размеры шпонок должны соответствовать указанным на черт. 3 и в табл. 3.



Черт. 3

Примечание. Размеры в скобках — после сборки по черт. 1.

Таблица 3

мм												
(b_k)	b_1 (перед откл. по г 6)	(h_1)	h_2	h_3	h_4	l	l_1	d_1	d_2	A		r_2
										Номин.	Пред. откл.	
4	4	4	2,0	0,4	1,2	20	4	3,3	1,8	7	$\pm 0,10$	0,4
5	5	5								9		
6	6	6	2,5	0,5	2,0	23	5	5,0	2,9	10	$\pm 0,15$	0,8
8	8	7								11		
10	10	8	3,0	1,0	2,5	27	7	6,5	3,1	13	$\pm 0,25$	1,0
12	12									15		
14	14	9	5,0	1,0	2,5	31	8	8,0	4,5	15	$\pm 0,30$	1,0
16	16	17										
16	16	10	6,0	3,0	40	10	12,0	6,6	20			

Примечание. Размер (h_1) соответствует большему сечению глубины паза по ГОСТ 24068—80.

5. Поле допуска резьбы — 6H по ГОСТ 16093—81.

2.—5. (Измененная редакция, Изм. № 1).

6. Технические требования — по ГОСТ 2015—84.

6а. Обозначения калибров-пробок для шпоночных пазов втулок по ГОСТ 23360—78 диаметрами по нормальному ряду чисел Ra 20 должны соответствовать указанным в табл. 4.

мм

Таблица 4

Диаметр	b номинал	Обозначение калибров- пробок	Применяе- мость	Вставка	Шпонка	Ручка
				Количество		
				1	1	1
				Обозначение деталей		
19	6	8313-0149		8313-0149/001	8313-0149/002	8054-0015
20		8313-0151		8313-0151/001		
22		8313-0152		8313-0152/001		
24	8	8313-0153		8313-0153/001	8313-0153/002	8054-0016
25		8313-0154		8313-0154/001		
28		8313-0155		8313-0155/001		
30		8313-0156		8313-0156/001		
32	10	8313-0157		8313-0157/001	8313-0157/002	8054-0017
35		8313-0158		8313-0158/001		
36		8313-0159		8313-0159/001		
38		8313-0161		8313-0161/001		
40	12	8313-0162		8313-0162/001	8313-0162/002	
42		8313-0163		8313-0163/001		
45	14	8313-0164		8313-0164/001	8313-0164/002	
48		8313-0165		8313-0165/001		
50		8313-0166		8313-0166/001		
52	16	8313-0167		8313-0167/001	8313-0167/002	8054-0018
53		8313-0168		8313-0168/001		
55		8313-0169		8313-0169/001		
56		8313-0171		8313-0171/001		

Примечание. Диаметры 19, 24, 30, 35, 38, 42, 48, 52, 53 и 55, не входящие в нормальный ряд чисел Ra20, включены как наиболее часто применяемые.

6б. Обозначения калибров-пробок для шпоночных пазов втулок по ГОСТ 24068—80 диаметрами по нормальному ряду чисел Ra 20 должны соответствовать указанным в табл. 5.

Таблица 5

Диаметр	b номин	Обозначение калибров- пробок	Применяе- мость	мм		
				Вставка	Шпонка	Ручка
				Количество		
				1	1	1
Обозначение деталей						
20	6	8313-0218		8313-0151/001	8313-0149/002	8054-0015
22		8313-0219		8313-0152/001		
25	8	8313-0221		8313-0154/001	8313-0153/002	8054-0016
28		8313-0222		8313-0155/001		
32	10	8313-0223		8313-0157/001	8313-0157/002	8054-0017
36		8313-0224		8313-0159/001		
40	12	8313-0225		8313-0162/001	8313-0162/002	8054-0018
45	14	8313-0226		8313-0164/001	8313-0164/002	
50		8313-0227		8313-0166/001		
56	16	8313-0228		8313-0171/001	8313-0167/002	

6в. Обозначения калибров-пробок для шпоночных пазов втулок по ГОСТ 24071—80 диаметрами, по нормальному ряду чисел Ra 20 должны соответствовать указанным в табл. 6.

Диаметр	Исполнение I					
	в номинал.	Обозначение калибров- пробок	Применяе- мость	Вставка	Шпонка	Ручка
				Количество		
				1	1	1
				Обозначение деталей		
19	5	8313-0172		8313-0172/001		
20		8313-0173		8313-0173/001	8313-0172/002	8054-0015
22		8313-0174		8313-0174/001		
24	8313-0175		8313-0175/001			
25	6	8313-0176		8313-0176/001	8313-0149/002	
28		8313-0177		8313-0177/001		8054-0016
30	8	8313-0156		8313-0156/001	8313-0153/002	
32		8313-0178		8313-0178/001		
35	10	8313-0158		8313-0158/001		8054-0017
36		8313-0159		8313-0159/001	8313-0157/002	
38		8313-0161		8313-0161/001		
40	—	—		—	—	—

Примечание. Диаметры 19, 24, 30, 35 и 38 мм, не входящие в нормаль

Исполнение 2					
№ номина	Обозначение калибров- пробок	Применяе- мость	Вставка	Шпонка	Ручка
			Количество		
			1	1	1
			Обозначение деталей		
4	8313-0179		8313-0179/001	8313-0179/002	8054-0015
	8313-0181		8313-0181/001		
	8313-0182		8313-0182/001		
5	8313-0183		8313-0183/001	8313-0172/002	8054-0016
	8313-0184		8313-0184/001		
	8313-0185		8313-0185/001		
	8313-0186		8313-0186/001		
6	8313-0187		8313-0187/001	8313-0149/002	8054-0017
	8313-0188		8313-0188/001		
	8313-0189		8313-0189-001		
	8313-0191		8313-0191/001		
	8313-0192		8313-0192/001		

ный ряд чисел Ra 20, включены как наиболее часто применяемые.

бг. Обозначения кодов полей допусков для шпоночных пазов должны соответствовать указанным в табл. 7.

бд. Условные обозначения калибров-пробок должны состоять из наименования калибра, его обозначения, кода поля допуска шпоночного паза втулки, черты дроби, обозначения поля допуска отверстия втулки и обозначения настоящего стандарта.

Пример условного обозначения калибра-пробки для контроля втулки диаметром 25H9 со шпоночным пазом $b = 8D10$ по ГОСТ 23360—78:

Пробка 8313-0154—1/H9 ГОСТ 24111—80.

Допускается вместо кода указывать обозначение поля допуска шпоночного паза втулки.

ба.—бд. (Введены дополнительно, Изм. № 1)

7. Маркировать: обозначение и код поля допуска (например, 8313-0154—1), номинальные размеры d и b втулки с обозначением полей допусков (25H9, 8D10) и товарный знак.

(Измененная редакция, Изм. № 1)

Т а б л и ц а 7

Поле допуска	Код
D 10	1
J _s 9	2
P 9	3