

**ПРОБКИ РЕЗЬБОВЫЕ С УКОРОЧЕННЫМ ПРОФИЛЕМ
ДЛЯ ТРУБНОЙ ЦИЛИНДРИЧЕСКОЙ РЕЗЬБЫ
ДИАМЕТРОМ от 4" до 6"**

Конструкция и основные размеры

**ГОСТ
18928—73**

Truncated form screw plug-gauges for pipe cylindrical threads from 4" up to 6" nominal diameter.

Construction and basic sizes

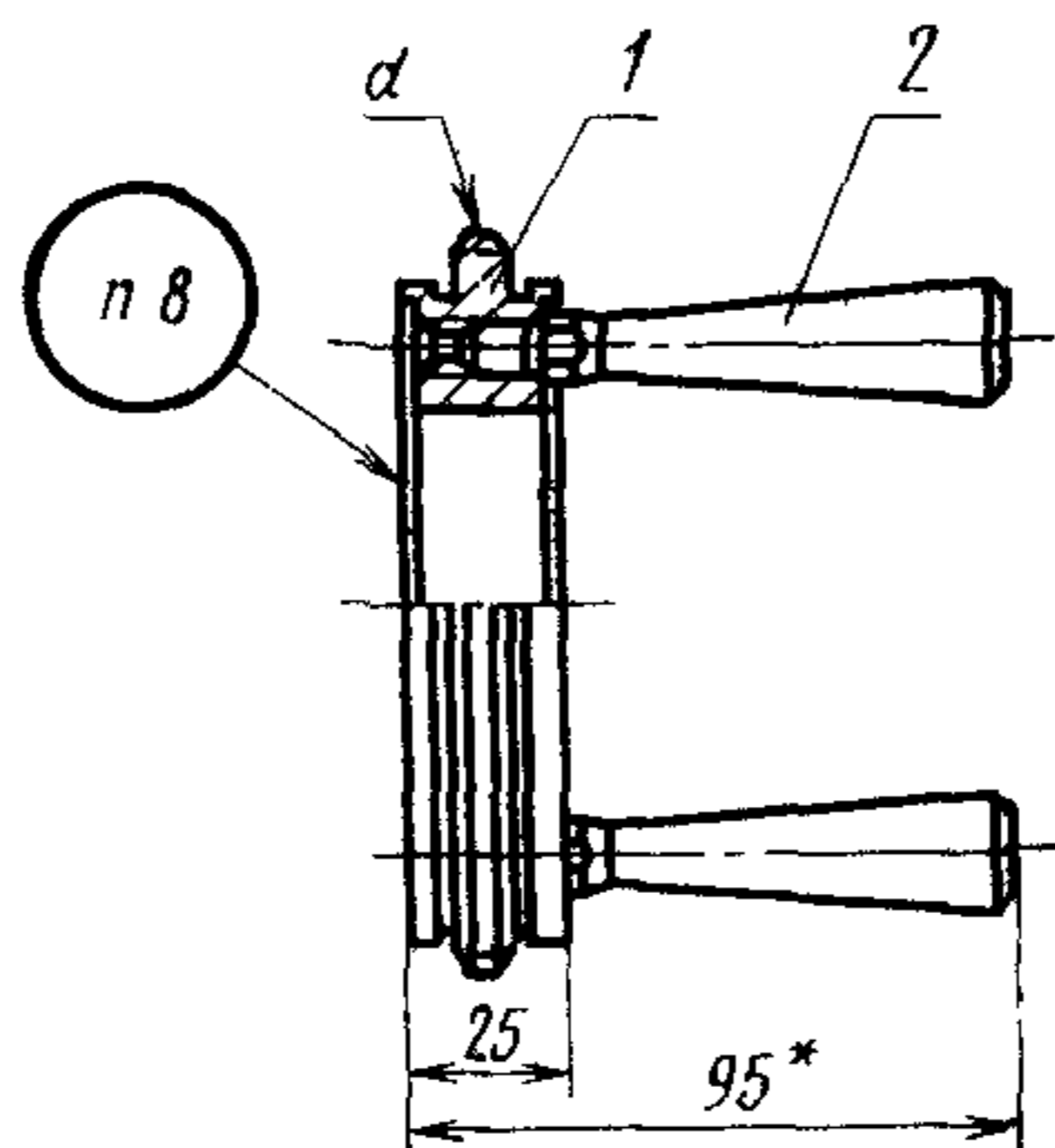
Взамен
МН 782—64

Постановлением Государственного комитета стандартов Совета Министров СССР от 25 июня 1973 г. № 1546 срок действия установлен

с 01.01.1974 г.
до 01.01.1984 г.

Несоблюдение стандарта преследуется по закону

1. Настоящий стандарт распространяется на пробки резьбовые для контроля трубных цилиндрических резьб по ГОСТ 6357—73.
2. Конструкция и основные размеры пробок НЕ, К—И, К—ПР, К—П должны соответствовать указанным на черт. 1 и в табл. 1.



* Размер для справок.

Черт. 1

Издание официальное

Перепечатка воспрещена



Переиздание. Май 1979 г.

Таблица 1

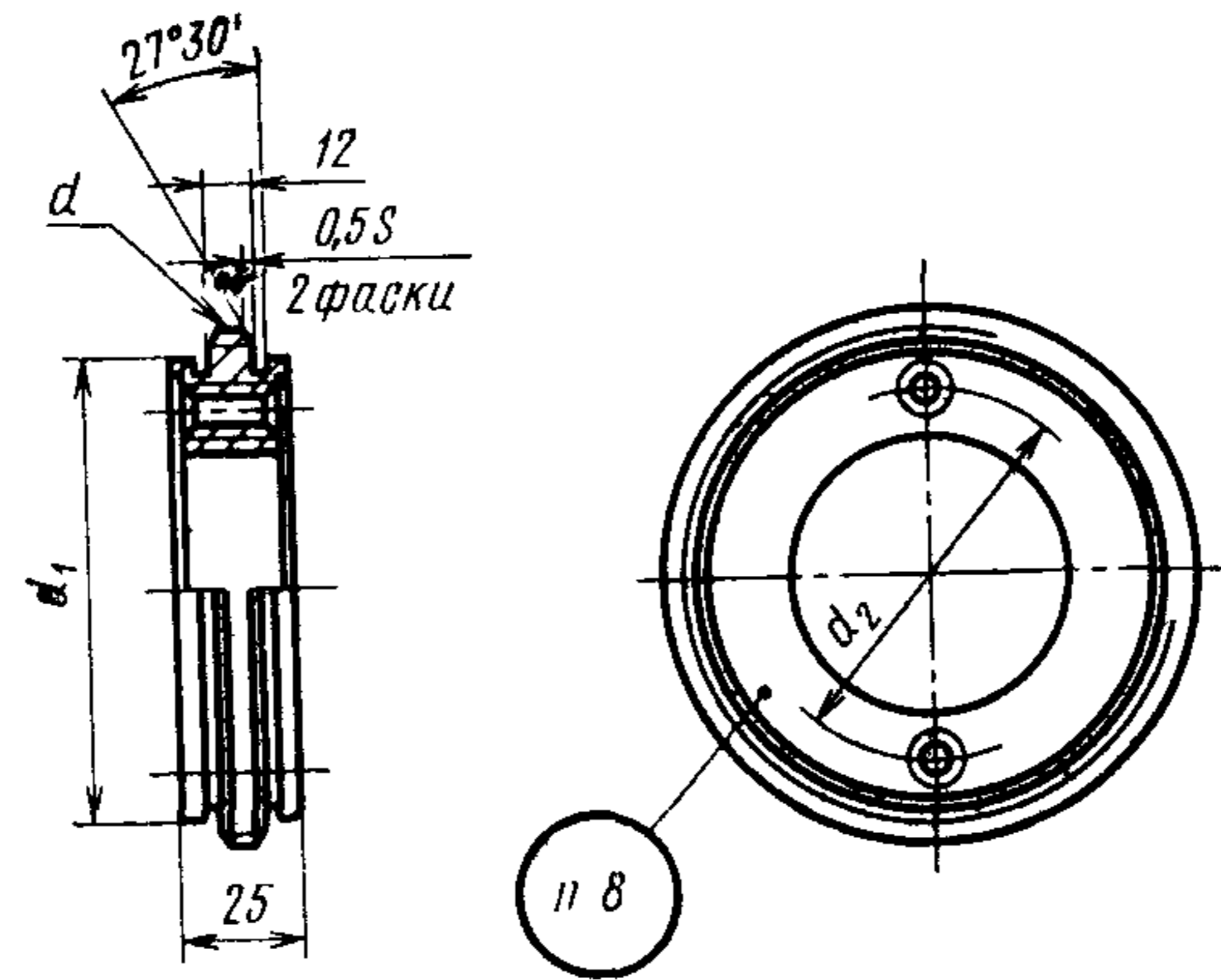
Размеры в мм

Обозначение пробок				Применяемость				Резьба				Масса, кг	Дет. 1. Насадка Код. 1	Дет. 2. Ручка по ГОСТ 17767-72 Код. 2
Калибры НЕ	Контрольные калибры			НЕ	К-И	К-ПР	К-П	Номинальный размер, дюй- мы	Число ниток на 1"	Шаг S	Наружный диаметр, d			
	К-И	К-ПР	К-П									Обозначение деталей		
8227-0120	8277-0020	8277-0120	8277-0220					4			113,030	1,213	Обозначе- ние дет. 1 см. табл. 2	8055-0061
8227-0123	8277-0023	8277-0123	8277-0223					4½			125,730	1,467		
8227-0121	8277-0021	8277-0121	8277-0221					5	11	2,309	138,430	1,592		
8227-0124	8277-0024	8227-0124	8277-0224					5½			151,130	1,740		
8227-0122	8277-0022	8277-0122	8277-0222					6			163,830	1,791		

Пример условного обозначения пробки НЕ для контроля резьбового отверстия с правой резьбой труб. 4" класса точности А:

Пробка 8227-0120 кл. А ГОСТ 18928-73.

3. Конструкция и основные размеры насадок НЕ, К-И, К-ПР, К-П должны соответствовать указанным на черт. 2 и в табл. 2.



Примечание Фаска $0,5 S$ показана условно и определяется в зависимости от величины шага S . Заходные нитки должны быть срезаны до полной ширины витка.

Черт. 2

Таблица 2

Размеры в мм

Обозначение насадок				Резьба				d_1 (пред откл по C_5)	d_2	Масса, кг
HE	К-И	К-ПР	К-П	Номи нальный размер, дюймы	Число нитек на 1'	Шаг S	Наружный диаметр d			
8227-0120/001	8277-0020/001	8277-0120/001	8277-0220/001	4	11	2,309	113,030	108,5	76	1,073
8227-0123/001	8277-0023/001	8277-0123/001	8277-0223/001	4 $\frac{1}{2}$			125,730	121,6	86	1,323
8227-0121/001	8277-0021/001	8277-0121/001	8277-0221/001	5			138,430	134,8	96	1,452
8227-0124/001	8277-0024/001	8277-0124/001	8277-0224/001	5 $\frac{1}{2}$			151,130	146,9	111	1,600
8227-0122/001	8277-0022/001	8277-0122/001	8277-0222/001	6			163,830	159,0	126	1,651

Пример условного обозначения непроходной насадки HE для контроля резьбового отверстия с правой резьбой труб. 4" класса точности А:

Насадка 8227-0120/001 кл. А ГОСТ 18928—73

4. Исполнительные размеры резьбы калибров в зависимости от класса точности контролируемого отверстия назначаются по ГОСТ 6357—73 и ГОСТ 2533—54.

5. Покрытие нерабочих поверхностей—Хим. Окс. (обозначение покрытия по ГОСТ 9.073—77).

6. Технические требования — по ГОСТ 2016—68.

7. Размеры, не указанные на черт. 2, принимаются по конструктивным и технологическим соображениям.

8. Маркировать — по ГОСТ 2016—68 с добавлением последних четырех знаков обозначения пробки и насадки (без дроби).

Изменение № 1 ГОСТ 18928—73 Пробки резьбовые с укороченным профилем для трубной цилиндрической резьбы диаметром от 4" до 6". Конструкция и основные размеры

Постановлением Государственного комитета СССР по стандартам от 11.06.81 № 2902 срок введения установлен

с 01.09.81

По всему тексту стандарта заменить обозначение шага резьбы: *S* на *P*.

Пункты 2, 3. Заменить обозначение назначений пробок и насадок: К—ПР на КПР—НЕ; исключить обозначение: К—П;

таблицы 1, 2. Графа «Резьба». Заменить слова: «Номинальный размер, дюймы» на «Обозначение размера резьбы», «Число ниток на 1"» на «Число шагов на длине 25,4 мм».

Пункт 2. Таблица 1. Графу «Обозначение пробок» изложить в новой редакции:

Обозначение пробок		
Калибры НЕ	Контрольные калибры	
	К—И	КПР—НЕ
8227—0125	8277—0025	8277—0125
8227—0126	8277—0026	8277—0126
8227—0127	8277—0027	8277—0127
8227—0128	8277—0028	8277—0128
8227—0129	8277—0029	8277—0129

Пункты 2, 3. Пример условного обозначения. Заменить слова: «резьбового отверстия с правой резьбой труб. 4"» на «внутренней резьбы правой G4», «Пробка 8227—0120» на «Пробка 8227—0125», «Насадка 8227—0120/001» на «Насадка 8227—0125/001».

(Продолжение см. стр. 142)

(Продолжение изменения к ГОСТ 18928—73)

Пункт 4. Таблица 2. Графу «Обозначение насадок» изложить в новой редакции:

Обозначение насадок		
HE	К—И	КПР—HE
8227—0125/001	8277—0025/001	8277—0125/001
8227—0126/001	8277—0026/001	8277—0126/001
8227—0127/001	8277—0027/001	8277—0127/001
8227—0128/001	8277—0028/001	8277—0128/001
8227—0129/001	8277—0029/001	8277—0129/001

Пункт 4 изложить в новой редакции:

«4. Допуски резьбы калибров — по ГОСТ 2533—79».

Пункт 5. Заменить ссылку: ГОСТ 9791—68 на ГОСТ 9.073—77.

Стандарт дополнить новым пунктом — 9:

«9. Масса пробок и насадок указана ориентировочно».

(ИУС № 8 1981 г.)