



ГОСУДАРСТВЕННЫЙ СТАНДАРТ
СОЮЗА ССР

**КАЛИБРЫ ДЛЯ МЕТРИЧЕСКОЙ
РЕЗЬБЫ СВЫШЕ 68 до 200 мм
ИСПОЛНИТЕЛЬНЫЕ РАЗМЕРЫ**

ГОСТ 18466—73

Издание официальное

16 р. 20 к.

**ГОСУДАРСТВЕННЫЙ КОМИТЕТ СССР ПО УПРАВЛЕНИЮ
КАЧЕСТВОМ ПРОДУКЦИИ И СТАНДАРТАМ
Москва**

к ГОСТ 18466—73 Калибры для метрической резьбы свыше 68 до 200 мм.
Исполнительные размеры (Издание 1991 г.)

В каком месте	Напечатано	Должно быть
С. 6. Продолжение таблицы 2. Графа « d . Пред. откл.». Контрольные калибры-пробки КНЕ-НЕ. Для полей допусков резьбы $6h$, $6g$, $6e$, $6d$	—0,022	—0,028
С. 7. Таблица 3. Графа « d . Новый. Номин.»	69,658	68,658
С. 13. Таблица 6. Графа « d_2 . Новый. Пред. откл.»	+0,028	+0,018
графа « d . Новый. Номин.»	64,322	69,322
С. 21. Таблица 10. Графа « d . Новый. Номин.»	71,273	71,278
С. 29. Таблица 14. Графа « d_2 . Новый. Номин.»	78,684	73,684
С. 31. Таблица 15. Графа « d_2 . Новый. Пред. откл.»	+0,016	+0,018
С. 34. Продолжение таблицы 16. Графа « d_1 . Новый. Номин.»	68,225	69,225
С. 35. Таблица 17. Графа « d_2 . Изношенный»	73,977	72,977
С. 36. Продолжение таблицы 17. Графа « d_2 . Изношенный»	73,081	73,018
С. 37. Таблица 18. Графа « d . Изношенный»	75,904	75,994
С. 42. Продолжение таблицы 20. Графа « d_1 . Новый. Номин.»	73,276	74,276

(Продолжение см. с. 54)

Продолжение

В каком месте	Напечатано	Должно быть
С. 47. Таблица 23. Графа « d_2 . Новый. Номин.»	75,075	76,075
С. 63. Таблица 31. Графа « d . Новый. Пред. откл.»	—0,002	—0,022
С. 64. Продолжение таблицы 31. Графа « d . Новый. Номин.»	84,014	85,014
С. 65. Таблица 32. Графа « d_2 . Новый. Номин.»	81,122 81,938	83,122 82,938
С. 66. Продолжение таблицы 32. Графа « d . Новый. Номин.»	84,018	85,018
С. 67. Таблица 33. Графа « d . Новый. Номин.»	83,396	84,396
графа « d_1 . Новый. Номин.» (2 раза)	83,835	82,835
С. 69. Таблица 34. Графа « d_1 . Новый. Номин.»	83,419	83,410
С. 70. Продолжение таблицы 34. Графа « d_1 . Новый. Номин.»	82,157	83,157
С. 72. Продолжение таблицы 35. Графа « d . Новый. Номин.»	82,572	89,572
С. 75. Таблица 37. Графа « d . Новый. Номин.»	84,929	89,929
графа « d_2 . Новый. Номин.»	82,956	87,956
С. 76. Продолжение таблицы 37. Графа « d_2 . Новый. Номин.»	85,927	87,927
графа « d_1 . Новый. Номин.»	81,740	86,740
С. 77. Таблица 38. Графа « d_1 . Новый. Номин.»	88,873	87,873
С. 89. Таблица 44. Графа « d_2 . Новый. Номин.»	93,711	93,771
графа « d_1 . Новый. Номин.»	93,647	93,367

(Продолжение поправки к ГОСТ 18466—73)

<i>Продолжение</i>		
В каком месте	Напечатано	Должно быть
С. 90. Продолжение таблицы 44. Графа « d_2 . Новый. Номин.»	93,024 93,018	94,024 94,018
графа « d_2 . Новый. Пред. откл.». Контрольные калибры-пробки. Для полей допусков резьбы 6h, 8h	—0,006	—0,005
С. 91. Таблица 45. Графа « d_2 . Новый. Номин.»	96,988 96,956	95,988 95,956
графа « d_1 . Новый. Номин.»	94,479	93,479
С. 92. Продолжение таблицы 45. Графа « d . Новый. Номин.»	94,934 99,964	99,934 99,864
графа « d_1 . Новый. Номин.»	92,496	93,496
С. 95. Таблица 47. Графа « d_1 . Новый. Номин.»	97,726	96,726
графа « d_1 . Изношенный»	96,773	96,778
С. 99. Таблица 49. Графа « d_2 . Новый. Номин.»	99,910	98,910
графа « d_1 . Новый. Номин.»	98,355	98,335
графа « d_1 . Новый. Пред. откл.»	+0,038	+0,036
С. 103. Таблица 51. Графа « d_2 . Изношенный»	102,737 102,952	102,787 101,952
С. 105. Таблица 52. Графа « d . Новый. Номин.»	104,926	104,929
С. 111. Таблица 55. Графа « d . Изношенный»	100,997	109,997
С. 112. Продолжение таблицы 55. Графа « d_1 . Новый. Номин.»	113,030	103,030
С. 118. Продолжение таблицы 58. Графа « d_2 . Новый. Номин.»	109,405	108,405
С. 119. Таблица 59. Графа « d_2 . Новый. Номин.»	109,117 107,217	109,177 109,217

(Продолжение см. с. 56)

(Продолжение поправки к ГОСТ 18466—73)

Продолжение

В каком месте	Напечатано	Должно быть
С. 124. Продолжение таблицы 61. Графа « <i>d</i> . Новый. Номин.»	114,667	114,677
С. 125. Таблица 62. Графа « <i>d</i> . Новый. Номин.»	113,929	114,929
графа « <i>d</i> ₁ . Новый. Номин.»	111,725	111,752
С. 131. Таблица 65. Графа « <i>d</i> . Новый. Номин.»	112,810	117,810
С. 133. Таблица 66. Графа « <i>d</i> ₁ . Новый. Номин.»	117,730	115,730
С. 134. Продолжение таблицы 66. Графа « <i>d</i> ₂ . Новый. Номин.»	117,056	117,046
С. 135. Таблица 67. Графа « <i>d</i> ₁ . Новый. Номин.»	117,008	117,003
С. 137. Таблица 68. Графа « <i>d</i> ₂ . Изношенный»	119,981	118,981
графа « <i>d</i> ₁ . Новый. Пред. откл.». Калибры-колыца НЕ. Для поля допуска резьбы 4h	+0,018	+0,028
С. 142. Продолжение таблицы 70. Графа « <i>d</i> . Новый. Номин.»	114,552	124,552
С. 146. Продолжение таблицы 72. Графа « <i>d</i> ₂ . Новый. Номин.». Контрольные калибры-пробки КНЕ-ПР. Для поля допуска резьбы 6e	122,614	122,714
С. 150. Продолжение таблицы 74. Графа « <i>d</i> . Новый. Пред. откл.». Контрольные калибры-пробки КНЕ-НЕ. Только для поля допуска резьбы 6g	—0,023	—0,022
графа « <i>d</i> ₂ . Изношенный»	123,994	123,894
С. 151. Таблица 75. Графа « <i>d</i> . Изношенный»	130,007	130,077
С. 153. Таблица 76. Графа « <i>d</i> . Новый. Номин.»	128,228	128,208
С. 168. Продолжение таблицы 83. Графа « <i>d</i> . Новый. Номин.»	134,014	135,014

(Продолжение см. с. 57)

(Продолжение поправки к ГОСТ 18466—73)

Продолжение

В каком месте	Напечатано	Должно быть
С. 170. Продолжение таблицы 84. Графа « d_1 . Новый. Номин.»	134,079	133,079
С. 171. Таблица 85. Графа « d_2 . Новый. Номин.»	136,995	135,995
С. 173. Таблица 86. Графа « d_1 . Новый. Номин.»	134,541	135,541
С. 174. Продолжение таблицы 86. Графа « d_2 . Новый. Номин.»	137,958	136,958
С. 175. Таблица 87. Графа « d_2 . Новый. Номин.»	136,899	137,899
С. 180. Продолжение таблицы 89. Графа « d_1 . Новый. Номин.»	139,206	138,206

(ИУС № 2 2004 г.)

КАЛИБРЫ ДЛЯ МЕТРИЧЕСКОЙ РЕЗЬБЫ
СВЫШЕ 68 до 200 ммГОСТ
18466—73

Исполнительные размеры

Gauges for metric thread over 68 to 200 mm. Required dimensions

Дата введения 01.07.73

1. Настоящий стандарт распространяется на резьбовые калибры для метрической резьбы по ГОСТ 24705 и допусками по ГОСТ 16093.

Стандарт устанавливает размеры диаметров резьбовых калибров-пробок ПР(21) и НЕ(22), резьбовых калибров-колец ПР(1) и НЕ(11) и контрольных калибров-пробок КПР-ПР(2), КПР-НЕ(3), К-И(6), КНЕ-ПР(12), КНЕ-НЕ(13), КИ-НЕ(16), У-ПР(5) и У-НЕ(15).

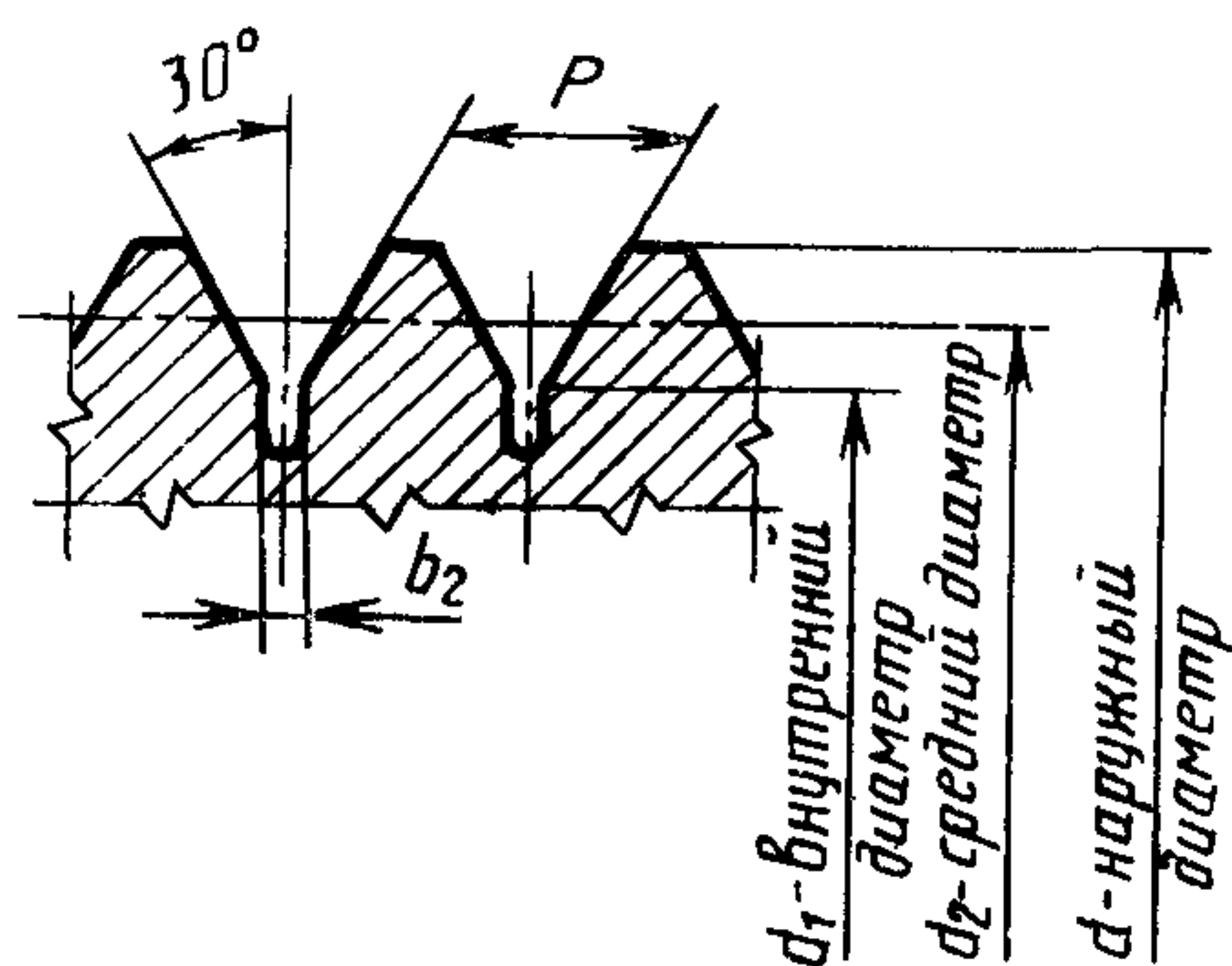
Размеры диаметров резьбы калибров (черт. 1—4), рассчитанные по ГОСТ 24997, должны соответствовать указанным в табл. 1—139 и обязательном приложении.

2. Допуски на шаг резьбы, углы сторон профиля и размеры канавок — по ГОСТ 24997.

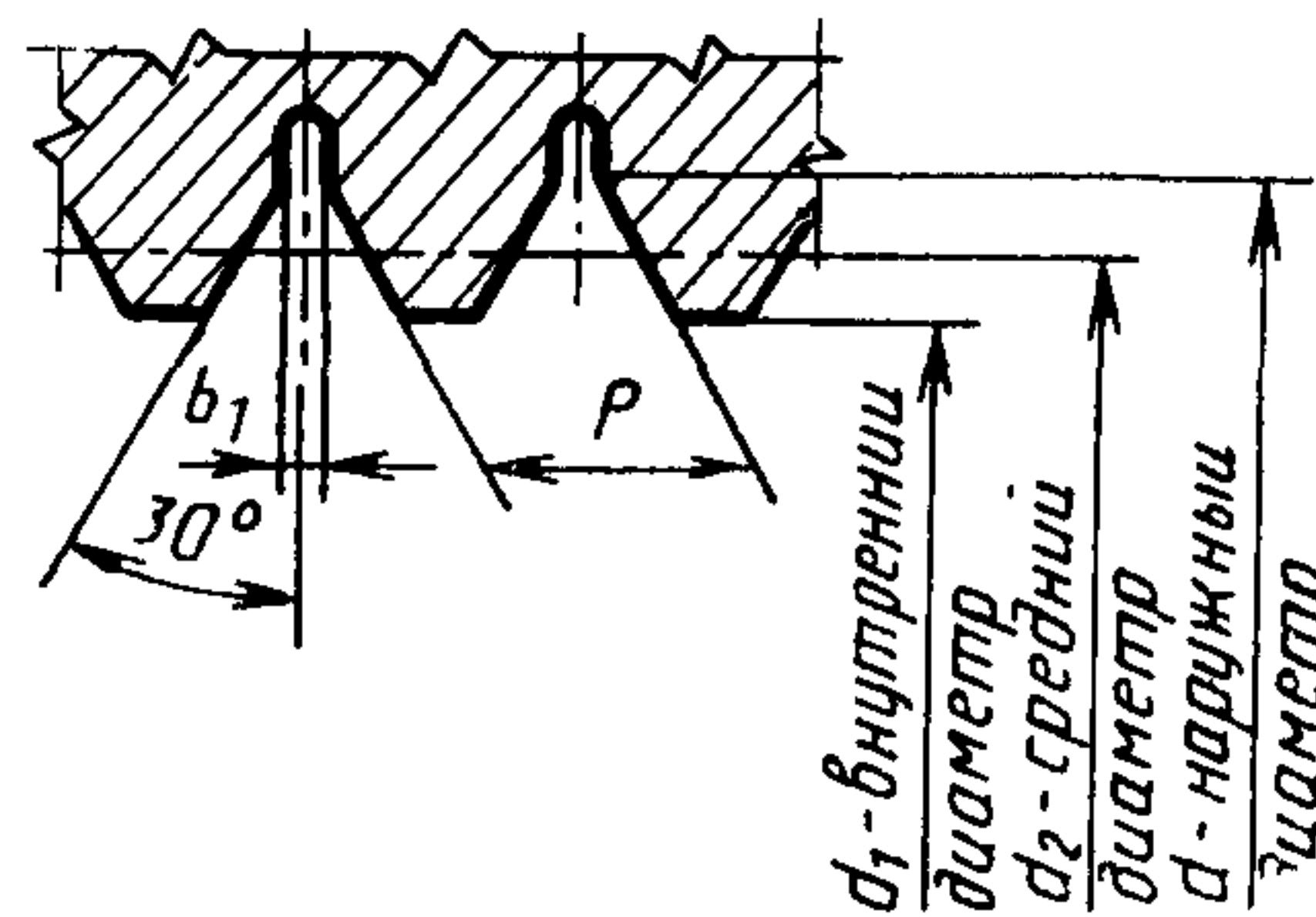
ПРОФИЛЬ РЕЗЬБЫ КАЛИБРОВ

Пробки с полным профилем резьбы ПР,
У-ПР, КПР-ПР, КНЕ-ПР, У-НЕ, КНЕ-НЕ,
КИ-НЕ

Кольца и скобы с полным профилем
резьбы ПР



Черт. 1



Черт. 2

Издание официальное

★

© Издательство стандартов, 1973

© Издательство стандартов, 1991

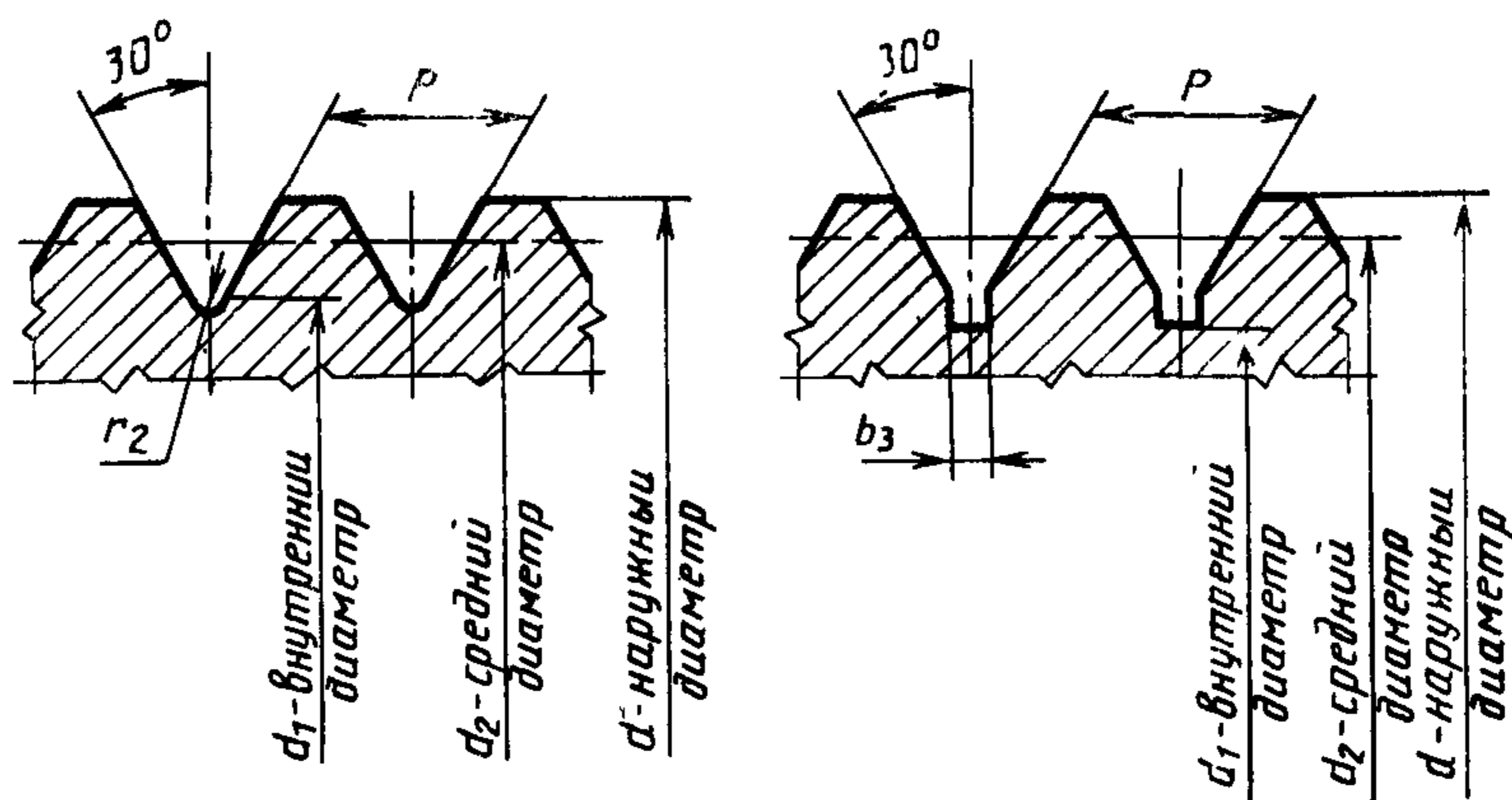
Переиздание с Изменениями

Настоящий стандарт не может быть полностью или частично воспроизведен, тиражирован и распространен без разрешения Госстандарта СССР

ПРОБКИ С УКОРОЧЕННЫМ ПРОФИЛЕМ РЕЗЬБЫ НЕ, КНР-НЕ, К-И.

Для шага $P < 1,25$

Для шага $P \geq 1,25$

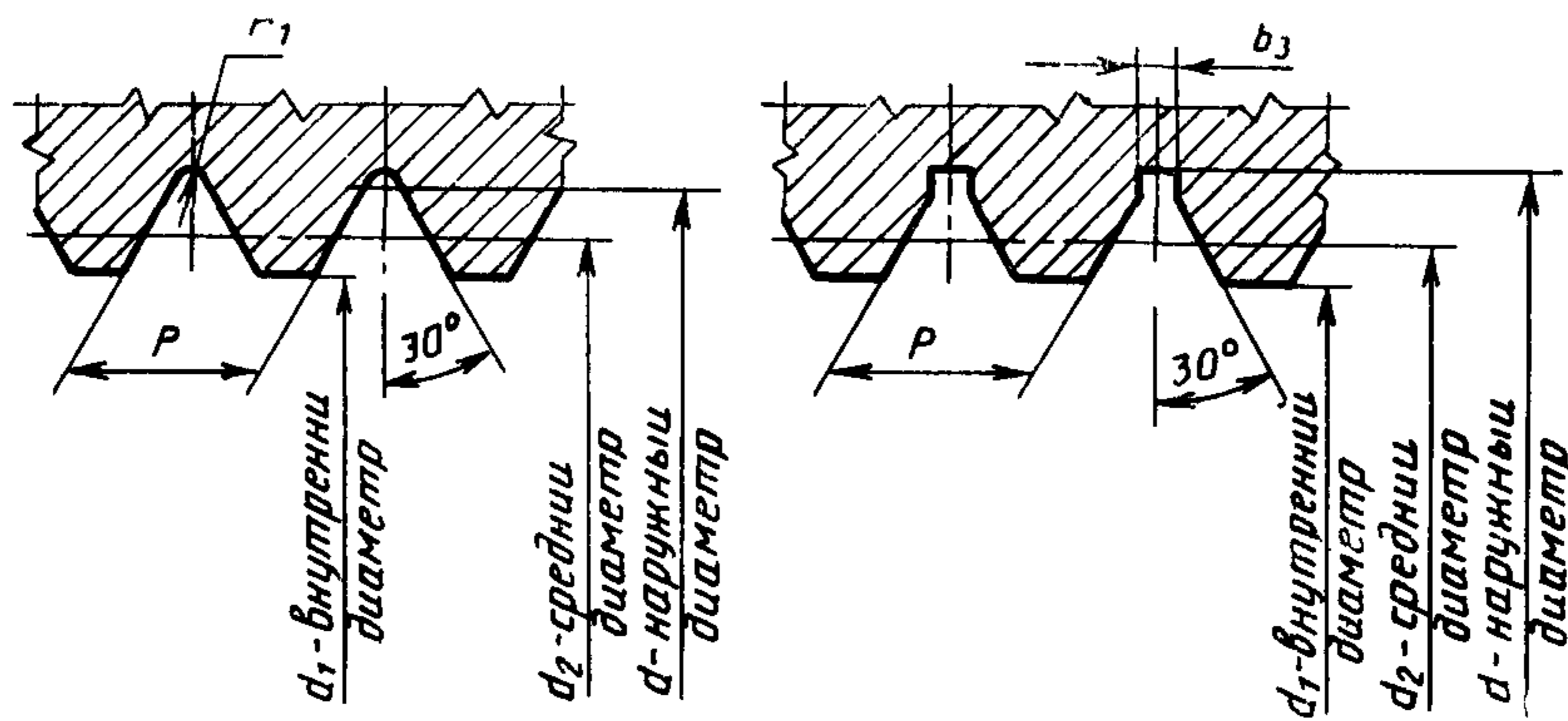


Черт. 3

КОЛЬЦА И СКОБЫ С УКОРОЧЕННЫМ ПРОФИЛЕМ РЕЗЬБЫ НЕ

Для шага $P < 1,25$

Для шага $P \geq 1,25$



Черт. 4

Исполнительные размеры калибров для резьбы М70×6

мм

Наименование	Вид калибра	Поле допуска резьбы	d			d_2			d_1					
			Новый		Изношенный	Новый		Изношенный	Новый		Изношенный			
			Номин.	Пред. откл.		Номин.	Пред. откл.		Номин.	Пред. откл.				
Калибры-пробки	ПР	4Н5Н; 5Н	70,030	-0,028	69,995	66,126	-0,014	66,098	63,505	не более	—	—		
		6Н; 7Н	70,042	-0,036	69,997	66,136	-0,018	66,100	63,505					
		6G; 7G	70,122		70,077	66,216		66,180	63,585					
	НЕ	4Н5Н	67,560	-0,028	—	66,353	-0,014	66,331	63,505	не более	—	—		
		5Н	67,624			66,417		66,395	63,505					
		6Н	67,705	66,496		66,468	63,505							
		6G	67,785	-0,036		66,576	-0,018	66,548	63,585					
		7Н	67,805			66,596		66,568	63,505					
		7G	67,885			66,676		66,648	63,585					
		Калибры-кольца	ПР	4h		70,011	не менее	—	66,086				+0,018	66,116
	6h; 8h			70,014	66,080	66,116			63,494	63,530				
	6g; 8g			69,934	66,000	+0,023			66,036	63,414	+0,023	63,450		
	6e			69,896	65,962				65,998	63,376		63,412		
	6d			69,864	65,930	65,966			63,344	63,380				
НЕ	4h		70,011	не менее	—	65,905	+0,018	65,929	64,696	не менее	+0,036	—		
	6h		70,014			65,800	65,831	64,588						
	6g		69,934			65,720	+0,023	65,751	64,508				+0,046	—
	6e		69,896			65,682		65,713	64,470					
	6d		69,864			65,650	65,681	64,438						
8h	70,018	65,623	+0,030	65,663	64,408	+0,060	—							
8g	69,938	65,543		65,583	64,328									
Контрольные калибры-пробки	КПР-ПР	4h	70,011	-0,022	—	66,082	-0,006	66,072	63,479	не более	—	—		
		6h; 8h	70,014	-0,028		66,075	-0,008	66,063	63,471					
		6g; 8g	69,934			65,995		65,983	63,391					
		6e	69,896			65,957		65,945	63,353					
		6d	69,864			65,925		65,913	63,321					
	КПР-НЕ	4h	67,310	-0,011	—	66,107	-0,006	—	63,496	не более	—	—		
		6h; 8h	67,310	-0,014		66,106	-0,008	—	63,494					
		6g; 8g	67,230			66,026		63,414						
		6e	67,192			65,988		63,376						
		6d	67,160			65,956		63,344						
К-И	4h	67,322	-0,011	—	66,119	-0,006	—	63,496	не более	—	—			
	6h; 8h	67,324	-0,014		66,120	-0,008		—				63,494		
	6g; 8g	67,244			66,040			63,414						
	6e	67,206			66,002			63,376						
	6d	67,174			65,970			63,344						

Исполнительные размеры калибров для резьбы М70×6

мм

Наименование	Вид калибра	Поле допуска резьбы	d			d_2			d_1			
			Новый		Изно- шенный	Новый		Изно- шенный	Новый		Изно- шенный	
			Номинал	Пред. откл.		Номинал	Пред. откл.		Номинал	Пред. откл.		
Контрольные калибры-пробки	КНЕ-ПР	4h	70,011	-0,022	—	65,900	-0,006	65,892	63,298	не более	—	—
		6h	70,014	-0,028		65,796	-0,008	65,784	63,192			
		6g	69,934			65,716		65,704	63,112			
		6e	69,896			65,678		65,666	63,074			
		6d	69,864	-0,036		65,646	-0,011	65,634	63,042			
		8h	70,018			65,618		65,604	63,013			
		8g	69,938			65,538		65,524	62,933			
	КНЕ-НЕ	4h	69,831	-0,022	—	65,926	-0,006	—	63,325	не более	—	—
		6h	69,734	-0,028		65,827	-0,008	—	63,225			
		6g	69,654			65,747		63,145				
		6e	69,616			65,709		63,107				
		6d	69,584	-0,036		65,677	-0,011	—	63,075			
		8h	69,568			65,658		63,055				
		8g	69,488			65,578		62,975				
	КИ-НЕ	4h	69,837	-0,022	—	65,932	-0,006	—	63,325	не более	—	—
		6h	69,742	-0,028		65,835	-0,008	—	63,225			
		6g	69,662			65,755		63,145				
		6e	69,624			65,717		63,107				
		6d	69,592	-0,036		65,685	-0,011	—	63,075			
		8h	69,578			65,668		63,055				
		8g	69,498			65,588		62,975				
	У-ПР	4h	70,011	-0,022	—	66,095	-0,006	66,086	63,496	не более	—	—
		6h, 8h	70,014	-0,028		66,091	-0,008	66,079	63,494			
		6g; 8g	69,934			66,011		65,999	63,414			
		6e	69,896			65,973		65,961	63,376			
		6d	69,864	65,941		65,929	63,344					
	У-НЕ	4h	69,822	-0,022	—	65,914	-0,006	65,905	63,325	не более	—	—
		6h	69,722	-0,028		65,812	-0,008	65,800	63,225			
6g		69,642	65,732			65,720		63,145				
6e		69,604	65,694			65,682		63,107				
6d		69,572	-0,036	65,662		-0,011	65,650	63,075				
8h		69,553		65,638			65,623	63,055				
8g		69,473		65,558			65,543	62,975				

Исполнительные размеры калибров для резьбы М70×4

мм

Наименование	Вид калибра	Поле допуска резьбы	d			d ₂			d ₁				
			Новый		Изношенный	Новый		Изношенный	Новый		Изношенный		
			Номин	Пред откл		Номин	Пред откл		Номин	Пред откл			
Калибры-пробки	ПР	4Н5Н, 5Н	70,023	—0,022	69,994	67,420	—0,011	67,396	65,670	не более	—	—	
		6Н; 7Н	70,030	—0,028	69,995	67,425	—0,014	67,397	65,670		—	—	
		6G, 7G	70,090		70,055	67,485		67,457	65,730		—	—	
	НЕ	4Н5Н	68,418	—0,022	—	67,613	—0,011	67,596	65,670	не более	—	—	
		5Н	68,473	—0,028		67,666	—0,014	67,644	65,670				
		6Н	68,538			67,731		67,709	65,670				
		6G	68,598			67,791		67,769	65,730				
		7Н	68,629	—0,036		67,820	—0,018	67,792	65,670				65,730
		7G	68,689			67,880		67,852					
		Калибры-кольца	ПР	4h		70,011	не менее	—	—				67,385
6h; 8h	70,014			67,378	67,416	65,658				+0,023	65,696		
6g; 8g	69,954			67,318	67,356	65,598					65,636		
6e	69,919			67,284	67,320	65,564					65,600		
6d	69,889			67,254	67,290	65,534				65,570			
НЕ	4h		70,011	не менее	—	67,234	+0,018	67,258	66,425	+0,036	—		
6h	70,014	67,143	67,174			66,332							
6g	69,954	67,083	67,114			66,272	+0,046						
6e	69,919	67,048	67,079			66,236							
6d	69,889	67,018	67,049			66,206							
8h	70,018	66,997	67,037			66,182	+0,060						
8g	69,958	66,937	66,977			66,122							
Контрольные калибры-пробки	КПР-ПР	4h	70,011	—0,022	—	67,380	—0,006	67,372	65,644	не более	—	—	
		6h; 8h	70,014	—0,028		67,374	—0,008	67,362	65,636				
		6g; 8g	69,954			67,314		67,302	65,576				
		6e	69,919			67,279		67,267	65,541				
		6d	69,889	67,249		67,237	65,511						
КПР-НЕ	4h	68,208	—0,011	—	67,406	—0,006	65,661	не более	—	—			
	6h; 8h	68,208	—0,014		67,406	—0,008	65,658						
	6g; 8g	68,148			67,346		65,598						
	6e	68,114			67,310		65,564						
	6d	68,084	67,280		65,534								
К-И	4h	68,220	—0,011	—	67,418	—0,006	65,661	не более	—	—			
	6h; 8h	68,222	—0,014		67,420	—0,008	65,658						
	6g; 8g	68,162			67,360		65,598						
	6e	68,128			67,324		65,564						
	6d	68,098	67,294		65,534								

Исполнительные размеры калибров для резьбы М70×4

мм

Наименование	Вид калибра	Поле допуска резьбы	d			d_2			d_1			
			Новый		Изношенный	Новый		Изношенный	Новый		Изношенный	
			Номин.	Пред. откл.		Номин.	Пред. откл.		Номин.	Пред. откл.		
Контрольные калибры-пробки	КНЕ-ПР	4h	70,011	-0,022	—	67,230	-0,006	67,220	65,493	не более	—	—
		6h	70,014			67,138		67,126	65,400			
		6g	69,954	-0,028		67,078	-0,008	67,066	65,340			
		6e	69,919			67,044		67,032	65,306			
		6d	69,889			67,014		67,002	65,276			
		8h	70,018	-0,036		66,992	-0,011	66,978	65,253			
		8g	69,958			66,932		66,918	65,193			
	КНЕ-НЕ	4h	69,861	-0,022	—	67,255	-0,006	—	65,520	не более	—	—
		6h	69,778			67,170			65,434			
		6g	69,718	-0,022		67,110	-0,008		65,374			
		6e	69,683			67,075			65,339			
		6d	69,653			67,045			65,309			
		8h	69,643	-0,036		67,032	-0,011		65,295			
		8g	69,583			66,972			65,235			
	КИ-НЕ	4h	69,867	-0,022	—	67,261	-0,006	—	65,520	не более	—	—
		6h	69,786			67,178			65,434			
		6g	69,726	-0,028		67,118	-0,008		65,374			
		6e	69,691			67,083			65,339			
		6d	69,661			67,053			65,309			
		8h	69,653	-0,036		67,042	-0,011		65,295			
		8g	69,593			66,982			65,235			
У-ПР	4h	70,011	-0,022	—	67,394	-0,006	67,385	65,661	не более	—	—	
	6h; 8h	70,014			67,390		67,378	65,658				
	6g; 8g	69,954	-0,028		67,330	-0,008	67,318	65,598				
	6e	69,919			67,295		67,283	65,564				
	6d	69,889			67,265		67,253	65,534				
У-НЕ	4h	69,852	-0,022	—	67,243	-0,006	67,234	65,520	не более	—	—	
	6h	69,766			67,154		67,142	65,434				
	6g	69,706	-0,028		67,094	-0,008	67,082	65,374				
	6e	69,672			67,060		67,048	65,339				
	6d	69,642			67,030		67,018	65,309				
	8h	69,628	-0,036		67,012	-0,011	66,997	65,295				
	8g	69,568			66,952		66,937	65,235				

Исполнительные размеры калибров для резьбы М70×3

мм

Наименование	Вид калибра	Поле допуска резьбы	<i>d</i>			<i>d₂</i>			<i>d₁</i>			
			Новый		Изно- шенный	Новый		Изно- шенный	Новый		Изно- шенный	
			Номин.	Пред. откл.		Номин.	Пред. откл.		Номин.	Пред. откл.		
Калибры-пробки	ПР	4H5H; 5H	70,023	-0,022	69,994	68,068	-0,011	68,046	66,752	не более	—	—
		6H; 7H	70,030	-0,028	69,995	68,074	-0,014	68,046	66,752			
		6G; 7G	70,078		70,043	68,122		68,094	66,800			
	НЕ	4H5H	68,848	-0,022	—	68,242	-0,011	68,225	66,752	не более	—	—
		5H	68,896	-0,028		68,289	-0,014	68,267	66,752			
		6H	68,952			68,345		68,323	66,752			
		6G	69,000			68,393		68,371	66,800			
		7H	69,033	-0,036		68,424	-0,018	68,396	66,752			
	7G	69,081	68,472		68,444	66,800						
	Калибры-кольца	ПР	4h	70,011	не менее	—	68,034	+0,018	68,064	66,743	+0,018	66,773
6h; 8h			70,014	68,028			68,064	66,740				
6g; 8g			69,966	67,980			68,016	66,692	+0,023	66,730		
6e			69,929	67,942			67,980	66,656				
6d			69,902	67,916			67,952	66,628	66,666			
НЕ		4h	70,011	не менее	—	67,901	+0,018	67,925	67,292	+0,036	—	
		6h	70,014			67,816	67,847	67,204				
		6g	69,966			67,768	67,799	67,156	+0,046			
		6e	69,929			67,731	67,762	67,120				
		6d	69,902			67,704	67,735	67,092				
8h	70,018	67,686	67,726	67,071	+0,060							
8g	69,970	67,638	67,678	67,023								
Контрольные калибры-пробки	КПР-ПР	4h	70,011	-0,022	—	68,030	-0,006	68,020	66,726	не более	—	—
		6h; 8h	70,014	-0,028		68,023	-0,008	68,011	66,718			
		6g; 8g	69,966			67,975		67,963	66,670			
		6e	69,929			67,938		67,926	66,633			
		6d	69,902			67,911		67,899	66,606			
	КПР-НЕ	4h	69,658	-0,011	—	68,055	-0,006	66,743	не более	—	—	
		6h; 8h	68,658	-0,014		68,054	-0,008	66,740				
		6g; 8g	68,610			68,006		66,692				
		6e	68,572			67,970		66,656				
		6d	68,546			67,942		66,628				
К-И	4h	68,670	-0,011	—	68,067	-0,006	66,743	не более	—	—		
	6h; 8h	68,672	-0,014		68,068	-0,008	66,740					
	6g; 8g	68,624			68,020		66,692					
	6e	68,586			67,984		66,656					
	6d	68,560			67,956		66,628					

Исполнительные размеры калибров для резьбы М70×3

мм

Наименование	Вид калибра	Поле допуска резьбы	d			d_2			d_1			
			Новый		Изно- шенный	Новый		Изно- шенный	Новый		Изно- шенный	
			Номин.	Пред. откл.		Номин.	Пред. откл.		Номин	Пред. откл.		
Контрольные калибры-пробки	КНЕ-ПР	4h	70,011	-0,022	—	67,896	-0,006	67,888	66,593	не более	—	—
		6h	70,014	-0,028		67,812	-0,008	67,800	66,506			
		6g	69,966			67,764		67,752	66,458			
		6e	69,929			67,726		67,714	66,422			
		6d	69,902			67,700		67,688	66,394			
		8h	70,018			-0,036		67,682	-0,011			
	8g	69,970	67,634		67,618			66,327				
	КНЕ-НЕ	4h	69,879	-0,022	—	67,922	-0,006	—	66,620	не более	—	—
		6h	69,802	-0,028		67,843	-0,008		66,540			
		6g	69,754			67,795			66,492			
		6e	69,717			67,758			66,455			
		6d	69,690			67,731			66,428			
		8h	69,683			-0,036			67,722			
	8g	69,635	67,674		66,369							
	КИ-НЕ	4h	69,885	-0,022	—	67,928	-0,006	—	66,620	не более	—	—
		6h	69,810	-0,028		67,851	-0,008		66,540			
		6g	69,762			67,803			66,492			
		6e	69,725			67,766			66,455			
		6d	69,698			67,739			66,428			
		8h	69,693			-0,036			67,732			
	8g	69,645	67,684		66,369							
У-ПР	4h	70,011	-0,022	—	68,043	-0,006	68,034	66,743	не более	—	—	
	6h; 8h	70,014	-0,028		68,039	-0,008	68,027	66,740				
	6g; 8g	69,966			67,991		67,979	66,692				
	6e	69,929			67,954		67,942	66,656				
	6d	69,902			67,927		67,915	66,628				
4h	69,870	-0,022		67,910	-0,006		67,901	66,620				
У-НЕ	6h	69,790	-0,028	67,828	-0,008	67,816	66,540	не более	—	—		
	6g	69,742		67,780		67,768	66,492					
	6e	69,706		67,742		67,730	66,455					
	6d	69,678		67,716		67,704	66,428					
	8h	69,668		-0,036		67,701	-0,011				67,686	66,417
	8g	69,620				67,653					67,638	66,369

Исполнительные размеры калибров для резьбы М70×2

мм

Наименование	Вид калибра	Поле допуска резьбы	d			d_2			d_1				
			Новый		Изношенный	Новый		Изношенный	Новый		Изношенный		
			Номин	Пред откл		Номин	Пред откл		Номин	Пред откл			
Калибры-пробки	ПР	4Н5Н, 5Н	70,023	—0,022	69,994	68,718	—0,011	68,696	67,835	не более	—	—	
		6Н 7Н	70,030	—0,028	69,995	68,724	—0,014	68,696	67,835				
		6G, 7G	70,068		70,033	68,762		68,734	67,873				
	НЕ	4Н5Н	69,268	—0,022	—	68,862	—0,011	68,845	67,835	не более	—	—	
		5Н	69,308			68,902		68,885	67,835				
		6Н	69,358			68,951		68,929	67,835				
		6G	69,396	—0,028		68,989	—0,014	68,967	67,873				
		7Н	69,422			69,015		68,993	67,835				
		7G	69,460			69,053		69,031	67,873				
	Калибры-кольца	ПР	4h	70,009	не менее	—	68,692	+0,014	68,715	67,828	+0,014	67,851	
			6h, 8h	70,011			68,684	68,714	67,826	+0,018	67,856		
			6g, 8g	69,973			68,646	68,676	67,788		67,818		
			6e	69,940			68,613	68,643	67,755		67,785		
6d			69,911	68,584			68,614	67,726	67,756				
НЕ		4h	70,009	не менее	—	68,575	+0,014	68,594	68,168	+0,028	—		
		6h	70,011			68,503	68,527	68,094	+0,036	—			
		6g	69,973			68,465	68,489	68,056					
		6e	69,940			68,432	68,456	68,023					
		6d	69,911			68,403	68,427	67,994	+0,046	—			
		8h	70,014			68,398	68,429	67,986					
		8g	69,976			68,360	68,391	67,948					
Контрольные калибры-пробки		КПР-ПР	4h	70,009	—0,018	—	68,688	—0,005	68,680	67,818	не более	—	—
			6h, 8h	70,011	—0,022		68,680	—0,006	68,670	67,809			
	6g, 8g		69,973	68,642			68,632		67,771				
	6e		69,940	68,608			68,600		67,738				
	6d		69,911	68,580	68,570		67,709						
	КПР-НЕ	4h	69,110	—0,009	—	68,708	—0,005	67,828	не более	—	—		
		6h, 8h	69,108	—0,011		68,705	—0,006	67,826					
		6g, 8g	69,070			68,667		67,788					
		6e	69,036			68,634		67,755					
		6d	69,008	68,605		67,726							
	К-И	4h	69,120	—0,009	—	68,718	—0,005	67,828	не более	—	—		
		6h, 8h	69,120	—0,011		68,717	—0,006	67,826					
		6g; 8g	69,082			68,679		67,788					
		6e	69,048			68,646		67,755					
6d		69,020	68,617	67,726									

Исполнительные размеры калибров для резьбы М70×2

мм

Наименование	Вид калибра	Поле допуска резьбы	d			d ₂			d ₁			
			Новый		Изношенный	Новый		Изношенный	Новый		Изношенный	
			Номин	Пред откл		Номин	Пред. откл.		Номин.	Пред. откл.		
Контрольные калибры-пробки	КНЕ-ПР	4h	70,009	-0,018	—	68,571	-0,005	68,563	67,701	не более	—	—
		6h	70,011			68,498		68,490	67,628			
		6g	69,973	-0,022		68,460	-0,006	68,452	67,590			
		6e	69,940			68,428		68,418	67,557			
		6d	69,911			68,398		68,390	67,528			
		8h	70,014			68,394		68,382	67,522			
		8g	69,976	-0,028		68,356	-0,008	68,344	67,484			
	КНЕ-НЕ	4h	69,897	-0,018	—	68,592	-0,005		67,723	не более	—	—
		6h	69,831			68,524			67,655			
		6g	69,793	-0,022		68,486	-0,006		67,617			
		6e	69,760			68,453			67,584			
		6d	69,731			68,424			67,555			
		8h	69,734	-0,028		68,425	-0,008		67,555			
		8g	69,696			68,387			67,517			
	КИ-НЕ	4h	69,902	-0,018	—	68,596	-0,005		67,723	не более	—	—
		6h	69,837			68,530			67,655			
		6g	69,799	-0,022		68,492	-0,006		67,617			
		6e	69,766			68,459			67,584			
		6d	69,737			68,430			67,555			
		8h	69,742	-0,028		68,433	-0,008		67,555			
		8g	69,704			68,395			67,517			
У-ПР	4h	70,009	-0,018	—	68,699	-0,005	68,691	67,828	не более	—	—	
	6h; 8h	70,011			68,693		68,684	67,826				
	6g, 8g	69,973	-0,022		68,655	-0,006	68,646	67,788				
	6e	69,940			68,622		68,613	67,755				
	6d	69,911			68,593		68,584	67,726				
У-НЕ	4h	69,890	-0,018	—	68,582	-0,005	68,574	67,723	не более	—	—	
	6h	69,822			68,512		68,503	67,655				
	6g	69,784	-0,022		68,474	-0,006	68,465	67,617				
	6e	69,751			68,441		68,432	67,584				
	6d	69,722			68,412		68,403	67,555				
	8h	69,722	-0,028		68,410	-0,008	68,398	67,555				
	8g	69,684			68,372		68,360	67,517				

Исполнительные размеры калибров для резьбы М70×1,5

мм

Наименование	Вид калибра	Поле допуска резьбы	d			d ₂			d ₁							
			Новый		Изношенный	Новый		Изношенный	Новый		Изношенный					
			Номинал	Пред. откл.		Номинал	Пред. откл.		Номинал	Пред. откл.						
Калибры-пробки	ПР	4Н5Н, 5Н	70,023	-0,022	69,994	69,044	-0,011	69,020	68,376	не более	—	—				
		6Н, 7Н	70,030	-0,028	69,995	69,049	-0,014	69,021	68,376							
		6G, 7G	70,062		70,027	69,081		69,053	68,408							
	НЕ	4Н5Н	69,474	-0,022	—	69,169	-0,011	69,152	68,376	не более	—	—				
		5Н	69,512			69,207		69,190	68,376							
		6Н	69,559			69,252		69,230	68,376							
		6G	69,591	-0,014		69,284	69,262	68,408								
		7Н	69,612			69,305	69,283	68,376								
		7G	69,644			69,337	69,315	68,408								
	ПР	4h	70,009	не менее	—	69,017	+0,014	69,040	68,369	не менее	+0,014	68,392				
		6h; 8h	70,011			69,009	69,039	68,367	68,397							
		6g, 8g	69,979			+0,018	68,977	69,007	68,335			68,365				
6e		69,944	68,942				68,972	68,300	68,330							
6d		69,916	68,914				68,944	68,272	68,302							
НЕ		4h	70,009			не менее	—	68,912	+0,014			68,931	68,605	не менее	+0,028	—
		6h	70,011					68,848	68,872			68,539				
	6g	69,979	+0,018	68,816	68,840			68,507	68,536							
	6e	69,944		68,781	68,805			68,472								
	6d	69,916		68,753	68,777			68,444								
	8h	70,002	+0,023	68,753	68,784			68,442	+0,046							
	8g	69,970		68,721	68,752			68,410								
Контрольные калибры-пробки	КПР-ПР	4h	70,009	-0,018	—	69,013	-0,005	69,005	68,359	не более	—	—				
		6h; 8h	70,011	-0,022		69,004	-0,006	68,996	68,350							
		6g; 8g	69,979			68,972		68,964	68,318							
		6e	69,944			68,938		68,928	68,283							
		6d	69,916	68,910		68,900	68,255									
	КПР-НЕ	4h	69,336	-0,009	—	69,034	-0,005	—	68,369	не более	—	—				
		6h; 8h	69,332	-0,011		69,030	-0,006		68,367							
		6g; 8g	69,300			68,998			68,335							
		6e	69,266			68,963			68,300							
		6d	69,238	68,935		68,272										
К-И	4h	69,344	-0,009	—	69,042	-0,005	—	68,369	не более	—	—					
	6h; 8h	69,344	-0,011		69,042	-0,006		68,367								
	6g; 8g	69,312			69,010			68,335								
	6e	69,278			68,975			68,300								
	6d	69,250	68,947		68,272											

Исполнительные размеры калибров для резьбы М70×1,5

мм

Наименование	Вид калибра	Поле допуска резьбы	d			d ₂			d ₁			
			Новый		Изношенный	Новый		Изношенный	Новый		Изношенный	
			Номин	Пред.откл		Номин	Пред.откл		Номин	Пред.откл		
Контрольные калибры-пробки	КНЕ-ПР	4h	70,009	-0,018	—	68,908	-0,005	68,900	68,254	не более	—	—
		6h	70,011	-0,022		68,844	-0,006	68,834	68,189			
		6g	69,979			68,812		68,802	68,157			
		6e	69,944	68,776		68,768	68,122					
		6d	69,916	68,748		68,740	68,094					
		8h	69,979	-0,028		68,748	-0,008	68,736	68,092			
		8g	69,947			68,716		68,704	68,060			
		КНЕ-НЕ	4h	69,909		-0,018	—	68,928	-0,005			
	6h		69,851	-0,022	68,869	-0,006		68,216				
	6g		69,819		68,837			68,184				
	6e		69,784	68,802	68,149							
	6d		69,756	68,774	68,121							
	8h		69,764	-0,028	68,780	-0,008		68,126				
	8g		69,732		68,748			68,094				
	КИ-НЕ		4h	69,914	-0,018	—		68,934	-0,005	—	68,276	не более
		6h	69,857	-0,022	68,875		-0,006	68,216				
		6g	69,825		68,843			68,184				
		6e	69,790	68,808	68,149							
		6d	69,762	68,780	68,121							
		8h	69,772	-0,028	68,788		-0,008	68,126				
		8g	69,740		68,756			68,094				
		У-ПР	4h	70,009	-0,018		—	69,024	-0,005		69,016	
	6h, 8h		70,011	-0,022	69,018	-0,006		69,009	68,367			
	6g, 8g		69,979		68,986			68,977	68,335			
	6e		69,944	68,951	68,942	68,300						
	6d		69,916	68,923	68,914	68,272						
	У-НЕ		4h	69,902	-0,018	—		68,919	-0,005	68,911	68,276	не более
		6h	69,842	-0,022	68,857		-0,006	68,848	68,216			
6g		69,810	68,825		68,816			68,184				
6e		69,775	68,790	68,781	68,149							
6d		69,747	68,762	68,753	68,121							
8h		69,752	-0,028	68,764	-0,008		68,752	68,126				
8g		69,720		68,732			68,720	68,094				

Исполнительные размеры калибров для резьбы М72×6

мм

Наименование	Вид калибра	Поле допуска резьбы	d			d ₂			d ₁			
			Новый		Изношенный	Новый		Изношенный	Новый		Изношенный	
			Номинал	Пред. откл		Номинал	Пред. откл		Номинал	Пред. откл		
Калибры-пробки	ПР	4H5H; 5H	72,030	-0,028	71,995	68,126	-0,014	68,098	65,505	не более	—	—
		6H; 7H	72,042	-0,036	71,997	68,136	-0,018	68,100	65,505			
		6G; 7G	72,122			68,216		68,180	65,585			
	HE	4H5H	69,560	-0,028	—	68,353	-0,014	68,331	65,505	не более	—	—
		5H	69,624			68,417		68,395	65,505			
		6H	69,705	-0,036		68,496	-0,018	68,468	65,505			
		6G	69,785			68,576		68,548	65,585			
		7H	69,805			68,596		68,568	65,505			
		7G	69,885			68,676		68,648	65,585			
			6e			71,896		не менее	67,962			
6d	71,864	67,930	67,966	65,344	65,380							
Калибры-кольца	ПР	4h	72,011	не менее	—	68,086	+0,018	68,116	65,496	+0,018	65,526	
		6h; 8h	72,014			68,080	68,116	65,494	65,530			
		6g; 8g	71,934			68,000	68,036	65,414	65,450			
		6e	71,896			67,962	67,998	65,376	65,412			
		6d	71,864			67,930	67,966	65,344	65,380			
	HE	4h	72,011	не менее	—	67,905	+0,028	67,929	66,696	+0,036	—	
		6h	72,014			67,800	67,831	66,588	—			
		6g	71,934			67,720	67,751	66,508	+0,046	—		
		6e	71,896			67,682	67,713	66,470	—			
		6d	71,864			67,650	67,681	66,438	—			
8h	72,018	67,623	67,663	66,408	—							
8g	71,938	67,543	67,583	66,328	+0,060	—						
Контрольные калибры-пробки	КПР-ПР	4h	72,011	-0,022	—	68,082	-0,006	68,072	65,479	не более	—	—
		6h; 8h	72,014	-0,028		68,075	-0,008	68,063	65,471			
		6g; 8g	71,934			67,995		67,983	65,391			
		6e	71,896			67,957		67,945	65,353			
		6d	71,864			67,925		67,913	65,321			
	КПР-HE	4h	69,310	-0,011	—	68,107	-0,006	65,496	не более	—	—	
		6h; 8h	69,310	-0,014		68,106	-0,008	65,494				
		6g; 8g	69,230			68,026		65,414				
		6e	69,192			67,988		65,376				
		6d	69,160			67,956		65,344				
К-И	4h	64,322	-0,011	—	68,119	-0,006	65,496	не более	—	—		
	6h; 8h	69,324	-0,014		68,120	-0,008	65,494					

Исполнительные размеры калибров для резьбы М72×6

мм

Наименование	Вид калибра	Поле допуска резьбы	d			d ₂			d ₁			
			Новый		Изношенный	Новый		Изношенный	Новый		Изношенный	
			Номинал	Пред. откл.		Номинал	Пред. откл.		Номинал	Пред. откл.		
Контрольные калибры-пробки	К-И	6g, 8g	69,244	-0,014	—	68,040	-0,008	—	65,414	не более	—	—
		6e	69,206			68,002			65,376			
		6d	69,174			67,970			65,344			
	КНЕ-ПР	4h	72,011	-0,022	—	67,900	-0,006	67,892	65,298	не более	—	—
		6h	72,014			67,796			67,784			
		6g	71,934	-0,028		67,716	-0,008	67,704	65,112			
		6e	71,896			67,678		67,666	65,074			
		6d	71,864			67,646		67,634	65,042			
		8h	72,018	-0,036		67,618	-0,011	67,604	65,013			
		8g	71,938			67,538		67,524	64,933			
	КНЕ-НЕ	4h	71,831	-0,022	—	67,926	-0,006	—	65,325	не более	—	—
		6h	71,734			67,827			65,225			
		6g	71,654	-0,028		67,747	-0,008		65,145			
		6e	71,616			67,709			65,107			
		6d	71,584			67,677			65,075			
		8h	71,568	-0,036		67,658	-0,011		65,055			
		8g	71,488			67,578			64,975			
	КИ-НЕ	4h	71,837	-0,022	—	67,932	-0,006	—	65,325	не более	—	—
		6h	71,742			67,835			65,225			
		6g	71,662	-0,028		67,755	-0,008		65,145			
		6e	71,624			67,717			65,107			
		6d	71,592			67,685			65,075			
		8h	71,578	-0,036		67,668	-0,011		65,055			
		8g	71,498			67,588			64,975			
	У-ПР	4h	72,011	-0,022	—	68,095	-0,006	68,086	65,496	не более	—	—
		6h; 8h	72,014			68,091		68,079	65,494			
		6g; 8g	71,934	-0,028		68,011	-0,008	67,999	65,414			
		6e	71,896			67,973		67,961	65,376			
6d		71,864	67,941			67,929		65,344				
У-НЕ	4h	71,822	-0,022	—	67,914	-0,006	67,905	65,325	не более	—	—	
	6h	71,722			67,812		67,800	65,225				
	6g	71,642	-0,028		67,732	-0,008	67,720	65,145				
	6e	71,604			67,694		67,682	65,107				
	6d	71,572			67,662		67,650	65,075				
	8h	71,553	-0,036		67,638	-0,011	67,623	65,055				
	8g	71,473			67,558		67,543	64,975				

Исполнительные размеры калибров для резьбы М72×4

мм

Наименование	Вид калибра	Поле допуска резьбы	d			d ₂			d ₁			
			Новый		Изношенный	Новый		Изношенный	Новый		Изношенный	
			Номин	Пред откл		Номин	Пред откл		Номин.	Пред откл		
Калибры-пробки	ПР	4H5H; 5H	72,023	-0,022	71,994	69,420	-0,011	69,396	67,670	не более	—	—
		6H; 7H	72,030	-0,028	71,995	69,425	-0,014	69,397	67,670			
		6G; 7G	72,090		72,055	69,485		69,457	67,730			
	HE	4H5H	70,418	-0,022	—	69,613	-0,011	69,596	67,670	не более	—	—
		5H	70,473	-0,028		69,666	-0,014	69,644	67,670			
		6H	70,538			69,731	69,709	67,670				
		6G	70,598	-0,036		69,791	-0,018	69,769	67,730			
		7H	70,629			69,820	69,792	67,670				
		7G	70,689	69,880		69,852	67,730					
	ПР	4h	72,011	не менее	—	69,385	+0,018	69,415	67,661	+0,018	67,691	
		6h, 8h	72,014			69,378	69,416	67,658				
		6g; 8g	71,954			69,318	+0,023	69,356	67,598			
6e		71,919	69,284			69,320	67,564					
6d		71,889	69,254			69,290	67,534					
8g		71,958	68,937			68,977	68,122					
HE	4h	72,011	не менее	—	69,234	+0,018	69,258	68,425	+0,036	—		
	6h	72,014			69,143	69,174	68,332					
	6g	71,954			69,083	+0,023	69,114	68,272				
	6e	71,919			69,048	69,079	68,236					
	6d	71,889			69,018	69,049	68,206					
	8h	72,018			68,997	69,037	68,182					
	8g	71,958			68,937	+0,030	68,977	68,122				
КПР-ПР	4h	72,011	-0,022	—	69,380	-0,006	69,372	67,644	не более	—	—	
	6h, 8h	72,014	-0,028		69,374	-0,008	69,362	67,636				
	6g, 8g	71,954			69,314	69,302	67,576					
	6e	71,919	69,279		69,267	67,541						
	6d	71,889	69,249		69,237	67,511						
КПР-HE	4h	70,208	-0,011	—	69,406	-0,006	69,406	67,661	не более	—	—	
	6h, 8h	70,208	-0,014		69,406	-0,008	69,406	67,658				
	6g, 8g	70,148			69,346	69,346	67,598					
	6e	70,114	69,310		69,310	67,564						
	6d	70,084	69,280		69,280	67,534						
К-И	4h	70,220	-0,011	—	69,418	-0,006	69,418	67,661	не более	—	—	
	6h, 8h	70,222	-0,014		69,420	-0,008	69,420	67,658				
	6g, 8g	70,162			69,360	69,360	67,598					
	6e	70,128	64,324		64,324	67,564						
	6d	70,098	69,294		69,294	67,534						

Исполнительные размеры калибров для резьбы М72×4

мм

Наименование	Вид калибра	Поле допуска резьбы	d			d ₂			d ₁			
			Новый		Изношенный	Новый		Изношенный	Новый		Изношенный	
			Номинал.	Пред. откл.		Номинал.	Пред. откл.		Номинал.	Пред. откл.		
Контрольные калибры-пробки	КНЕ-ПР	4h	72,011	-0,022	—	69,230	-0,006	69,220	67,493	не более	—	—
		6h	72,014	-0,028		69,138	-0,008	69,126	67,400			
		6g	71,954			69,078		69,066	67,340			
		6e	71,919			69,044		69,032	67,306			
		6d	71,889	-0,036		69,014	-0,011	69,002	67,276			
		8h	72,018			68,992		68,978	67,253			
		8g	71,958			68,932		68,918	67,193			
	КНЕ-НЕ	4h	71,861	-0,022	—	69,255	-0,006	—	67,520	не более	—	—
		6h	71,778	-0,028		69,170	-0,008	—	67,434			
		6g	71,718			69,110		67,374				
		6e	71,683			69,075		67,339				
		6d	71,653	-0,036		69,045	-0,011	—	67,309			
		8h	71,643			69,032		67,295				
		8g	71,583			68,972		67,235				
	КИ-НЕ	4h	71,867	-0,022	—	69,261	-0,006	—	67,520	не более	—	—
		6h	71,786	-0,028		69,178	-0,008	—	67,434			
		6g	71,726			69,118		67,374				
		6e	71,691			69,083		67,339				
		6d	71,661	-0,036		69,053	-0,011	—	67,309			
		8h	71,653			69,042		67,295				
		8g	71,593			68,982		67,235				
	У-ПР	4h	72,011	-0,022	—	69,394	-0,006	69,385	67,661	не более	—	—
		6h; 8h	72,014	-0,028		69,390	-0,008	69,378	67,658			
		6g, 8g	71,954			69,330		69,318	67,598			
		6e	71,919			69,295		69,283	67,564			
		6d	71,889	69,265		69,253	67,534					
	У-НЕ	4h	71,852	-0,022	—	69,243	-0,006	69,234	67,520	не более	—	—
		6h	71,766	-0,028		69,154	-0,008	69,142	67,434			
6g		71,706	69,094			69,082		67,374				
6e		71,672	69,060			69,048		67,339				
6d		71,642	-0,036	69,030		-0,011	69,018	67,309				
8h		71,628		69,012			68,997	67,295				
8g		71,568		68,952			68,937	67,235				

Исполнительные размеры калибров для резьбы М72×3

мм

Наименование	Вид калибра	Поле допуска резьбы	d			d ₂			d ₁			
			Новый		Изношенный	Новый		Изношенный	Новый		Изношенный	
			Номинал	Предоткл		Номинал	Предоткл		Номинал	Предоткл		
Калибры-пробки	ПР	4Н5Н, 5Н	72,023	-0,022	71,994	70,068	-0,011	70,046	68,752	не более	—	—
		6Н, 7Н	72,030	-0,028	71,995	70,074	-0,014	70,046	68,752			
		6G, 7G	72,078		72,043	70,122		70,094	68,800			
	НЕ	4Н5Н	70,848	-0,022	—	70,242	-0,011	70,225	68,752	не более	—	—
		5Н	70,896			70,289		70,267	68,752			
		6Н	70,952	-0,028		70,345	-0,014	70,323	68,752			
		6G	71,000			70,393		70,371	68,800			
		7Н	71,033			70,424		70,396	68,752			
		7G	71,081	-0,036		70,472	-0,018	70,444	68,800			
	Калибры-кольца	ПР	4h	72,011	не менее	—	70,034	+0,018	70,064	68,743	+0,018	68,773
			6h; 8h	72,014			70,028		70,064	68,740		68,778
			6g, 8g	71,966			69,980	+0,023	70,016	68,692	+0,023	68,730
6e			71,929	69,942				69,980	68,656		68,692	
6d			71,902	69,916				69,952	68,628		68,666	
НЕ		4h	72,011	не менее	—	69,901	+0,018	69,925	69,292	+0,036		
		6h	72,014			69,816		69,847	69,204			
		6g	71,966			69,768	+0,023	69,799	69,156	+0,046		
		6e	71,929			69,731		69,762	69,120			
		6d	71,902			69,704		69,735	69,092			
8h	72,018		69,686	+0,030	69,726	69,071	+0,060					
8g	71,970		69,638		69,678	69,023						
Контрольные калибры-пробки	КПР-ПР	4h	72,011	-0,022	—	70,030	-0,006	70,020	68,726	не более	—	—
		6h, 8h	72,014			70,023		70,011	68,718			
		6g, 8g	71,966			69,975		69,963	68,670			
		6e	71,929	-0,028		69,938	-0,008	69,926	68,633			
		6d	71,902			69,911		69,899	68,606			
	КПР-НЕ	4h	70,658	-0,011	—	70,055	-0,006		68,743	не более	—	—
		6h, 8h	70,658			70,054			68,740			
		6g, 8g	70,610			70,006			68,692			
		6e	70,572	-0,014		69,970	-0,008		68,656			
		6d	70,546			69,942			68,628			
	К-И	4h	70,670	-0,011	—	70,067	-0,006		68,743	не более	—	—
		6h, 8h	70,672			70,068			68,740			
		6g, 8g	70,624			70,020			68,692			
		6e	70,586	-0,014		69,984	-0,008		68,656			
		6d	70,560			69,956			68,628			

Исполнительные размеры калибров для резьбы М72×3

мм

Наименование	Вид калибра	Поле допуска резьбы	d			d_2			d_1				
			Новый		Изношенный	Новый		Изношенный	Новый		Изношенный		
			Номинал	Пред откл		Номинал	Пред откл		Номинал	Пред откл			
Контрольные калибры-пробки	КНЕ-ПР	4h	72,011	-0,022	—	69,896	-0,006	69,888	68,593	не более	—	—	
		6h	72,014	-0,028		69,812	-0,008		69,800				68,506
		6g	71,966			69,764			69,752				68,458
		6e	71,929			69,726			69,714				68,422
		6d	71,902	-0,036		69,700	-0,011		69,688				68,394
		8h	72,018			69,682			69,666				68,375
		8g	71,970			69,634			69,618				68,327
	КНЕ-НЕ	4h	71,879	-0,022	—	69,922	-0,006	—	68,620	не более	—	—	
		6h	71,802	-0,028		69,843	-0,008		68,540				
		6g	71,754			69,795			68,492				
		6e	71,717			69,758			68,455				
		6d	71,690	-0,036		69,731	-0,011		68,428				
		8h	71,683			69,722			68,417				
		8g	71,635			69,674			68,369				
	КИ-НЕ	4h	71,885	-0,022	—	69,928	-0,006	—	68,620	не более	—	—	
		6h	71,810	-0,028		69,851	-0,008		68,540				
		6g	71,762			69,803			68,492				
		6e	71,725			69,766			68,455				
		6d	71,698	-0,036		69,739	-0,011		68,428				
		8h	71,693			69,732			68,417				
		8g	71,645			69,684			68,369				
У-ПР	4h	72,011	-0,022	—	70,043	-0,006	70,034	68,743	не более	—	—		
	6h, 8h	72,014	-0,028		70,039	-0,008		70,027				68,740	
	6g, 8g	71,966			69,991			69,979				68,692	
	6e	71,929			69,954			69,942				68,656	
	6d	71,902	69,927		69,915	68,628							
У-НЕ	4h	71,870	-0,022	—	69,910	-0,006	69,901	68,620	не более	—	—		
	6h	71,790	-0,028		69,828	-0,008		69,816				68,540	
	6g	71,742			69,780			69,768				68,492	
	6e	71,706			69,742			69,730				68,455	
	6d	71,678	-0,036		69,716	-0,011		69,704				68,428	
	8h	71,668			69,701			69,686				68,417	
	8g	71,620			69,653			69,638				68,369	

Исполнительные размеры калибров для резьбы М72×2

мм

Наименование	Вид калибра	Поле допуска резьбы	d			d ₂			d ₁			
			Новый		Изношенный	Новый		Изношенный	Новый		Изношенный	
			Номинал	Пред откл		Номинал	Пред откл		Номинал	Пред откл		
Калибры-пробки	ПР	4Н5Н, 5Н	72,023	-0,022	71,994	70,718	-0,011	70,696	69,835	не более	—	—
		6Н, 7Н	72,030	-0,028	71,995	70,724	-0,014	70,696	69,835			
		6G, 7G	72,068		72,033	70,762		70,734	69,873			
	НЕ	4Н5Н	71,268	-0,022	—	70,862	-0,011	70,845	69,835	не более	—	—
		5Н	71,308			70,902		70,885	69,835			
		6Н	71,358			70,951		70,929	69,835			
		6G	71,396	-0,028		70,989	-0,014	70,967	69,873			
		7Н	71,422			71,015		70,993	69,835			
		7G	71,460			71,053		71,031	69,873			
	ПР	4h	72,009	не менее	—	70,692	+0,014	70,715	69,828	+0,014	69,851	
		6h; 8h	72,011			70,684		70,714	69,826		69,856	
		6g, 8g	71,973			+0,018	70,646	70,676	69,788	+0,018	69,818	
6e		71,940	70,613				70,643	69,755	69,785			
6d		71,911	70,584				70,614	69,726	69,756			
4h		72,009	70,575				+0,014	70,594	70,168		+0,028	—
НЕ	6h	72,011	70,503	+0,018	70,527	70,094	+0,036					
	6g	71,973	70,465		70,489	70,056						
	6e	71,940	70,432		70,456	70,023						
	6d	71,911	70,403	70,427	69,994	+0,046						
	8h	72,014	70,398	+0,023	70,429		69,986					
	8g	71,976	70,360	70,391	69,948							
КПР-ПР	4h	72,009	-0,018	—	70,688	-0,005	70,680	69,818	не более	—	—	
	6h, 8h	72,011	70,680		70,670		69,809					
	6g, 8g	71,973	-0,022		70,642	-0,006	70,632	69,771				
	6e	71,940			70,608		70,600	69,738				
	6d	71,911			70,580		70,570	69,709				
КПР-НЕ	4h	71,110	-0,009	—	70,708	-0,005	69,828	не более	—	—		
	6h, 8h	71,108	70,705		69,826							
	6g; 8g	71,070	-0,011		70,667	-0,006	69,788					
	6e	71,036			70,634		69,755					
	6d	71,008			70,605		69,726					
К-И	4h	71,120	-0,009	—	70,718	-0,005	69,828	не более	—	—		
	6h, 8h	71,120	70,717		69,826							
	6g, 8g	71,082	-0,011		70,679	-0,006	69,788					
	6e	71,048			70,646		69,755					
	6d	71,020			70,617		69,726					

Исполнительные размеры калибров для резьбы М72×2
мм

Наименование	Вид калибра	Поле допуска резьбы	d			d ₂			d ₁					
			Новый		Изношенный	Новый		Изношенный	Новый		Изношенный			
			Номин.	Пред откл		Номин	Пред откл		Номин	Пред откл				
Контрольные калибры-пробки	КНЕ-ПР	4h	72,009	-0,018	—	70,571	-0,005	70,563	69,701	не более	—	—		
		6h	72,011	-0,022		70,498	-0,006	70,490	69,628					
		6g	71,973			70,460		70,452	69,590					
		6e	71,940			70,428		70,418	69,557					
		6d	71,911			70,398		70,390	69,528					
		8h	72,014	-0,028		70,394	-0,008	70,382	69,522					
		8g	71,976	—		70,356	—	70,344	69,484					
		4h	71,897			-0,018		70,592	-0,005				69,723	не более
	6h	71,831	-0,022		70,524	-0,006		69,655						
	6g	71,793			70,486			69,617						
	6e	71,760			70,453			69,584						
	6d	71,731			70,424			69,555						
	8h	71,734	-0,028		70,425	-0,008		69,555						
	8g	71,696	—		70,387	—		69,517	не более	—	—			
	4h	71,902		-0,018	70,596		-0,005	69,723						
	6h	71,837		-0,022	70,530		-0,006	69,655						
	6g	71,799			70,492			69,617						
	6e	71,766			70,459			69,584						
	6d	71,737			70,430			69,555						
	8h	71,742		-0,028	70,433		-0,008	69,555						
	8g	71,704		—	70,395		—	69,517				не более	—	—
	4h	72,009	-0,018		70,699	-0,005		70,691	69,828					
	6h; 8h	72,011	-0,022		70,693	-0,006		70,684	69,826					
	6g; 8g	71,973			70,655			70,646	69,788					
6e	71,940	70,622			70,613			69,755						
6d	71,911	70,593			70,584			69,726						
4h	71,890	-0,018	70,582		-0,005	70,574		69,723	не более	—	—			
6h	71,822	-0,022	70,512		-0,006	70,503		69,655						
6g	71,784		70,474	70,465		69,617								
6e	71,751		70,441	70,432		69,584								
6d	71,722		70,412	70,403		69,555								
8h	71,722	-0,028	70,410	-0,008	70,398	69,555								
8g	71,684	—	70,372	—	70,360	69,517	не более	—				—		

Исполнительные размеры калибров для резьбы М72×1,5
мм

Наименование	Вид калибра	Поле допуска резьбы	d			d ₂			d ₁				
			Новый		Изношенный	Новый		Изношенный	Новый		Изношенный		
			Номинал.	Пред. откл.		Номинал.	Пред. откл.		Номинал.	Пред. откл.			
Калибры-пробки	ПР	4H5H; 5H	72,023	-0,022	71,994	71,044	-0,011	71,020	70,376	не более	—	—	
		6H; 7H	72,030	-0,028	71,995	71,049	-0,014	71,021	70,376				
		6G; 7G	72,062		72,027	71,081		71,053	70,408				
	HE	4H5H	71,474	-0,022	—	71,169	-0,011	71,152	70,376	не более	—	—	
		5H	71,512			71,207		71,190	70,376				
		6H	71,559			71,252		71,230	70,376				
		6G	71,591	-0,028		71,284	-0,014	71,262	70,408				
		7H	71,612			71,305		71,283	70,376				
		7G	71,644			71,337		71,315	70,408				
		Калибры-кольца	ПР	4h		72,009	не менее	—	71,017				+0,014
6h; 8h	72,011			71,009		71,039			70,367	70,397			
6g; 8g	71,979			70,977	+0,018	71,007			70,335	70,365			
6e	71,944			70,942		70,972			70,300	70,330			
6d	71,916			70,914		70,944			70,272	70,302			
HE	4h		72,009	не менее	—	70,912	+0,014	70,931	70,605	не менее	+0,028	—	
	6h		72,011			70,848		70,872	70,539				
	6g		71,979			70,816	+0,018	70,840	70,507				70,536
	6e		71,944			70,781		70,805	70,472				
	6d		71,916			70,753		70,777	70,444				
	8h	72,002	70,753			+0,023	70,784	70,442	70,446				
Контрольные калибры-пробки	КПР-ПР	4h	72,009	-0,018	—	71,013	-0,005	71,005	70,359	не более	—	—	
		6h; 8h	72,011			71,004		70,996	70,350				
		6g; 8g	71,979	-0,022		70,972	-0,006	70,964	70,318				
		6e	71,944			70,938		70,928	70,283				
		6d	71,916			70,910		70,900	70,255				
	КПР-HE	4h	71,336	-0,009	—	71,034	-0,005	—	70,369	не более	—	—	
		6h; 8h	71,332			71,030		—	70,367				
		6g; 8g	71,300	-0,011		70,998	-0,006	—	70,335				
		6e	71,266			70,963		—	70,300				
		6d	71,238			70,935		—	70,272				
К-И	4h	71,344	-0,009	—	71,042	-0,005	—	70,369	не более	—	—		
	6h; 8h	71,344			71,042			70,367					
	6g; 8g	71,312	-0,011		71,010	-0,006		70,335					
	6e	71,273			70,975			70,300					
	6d	71,250			70,947			70,272					

Исполнительные размеры калибров для резьбы М72×1,5
мм

Наименование	Вид калибра	Поле допуска резьбы	d			d_2			d_1			
			Новый		Изношенный	Новый		Изношенный	Новый		Изношенный	
			Номин.	Пред откл		Номин.	Пред откл		Номин.	Пред откл		
Контрольные калибры-пробки	КНЕ-ПР	4h	72,009	—0,018	—	70,908	—0,005	70,900	70,254	не более	—	—
		6h	72,011	—0,022		70,844	—0,006	70,834	70,189			
		6g	71,979			70,812		70,802	70,157			
		6e	71,944	70,776		70,768	70,122					
		6d	71,916	70,748		70,740	70,094					
		8h	71,979	—0,028		70,748	—0,008	70,736	70,092			
		8g	71,947	70,716		70,704	70,060					
		8g	71,947	70,716		70,704	70,060					
	КНЕ-НЕ	4h	71,909	—0,018	—	70,928	—0,005	—	70,276	не более	—	—
		6h	71,851	—0,022		70,869	—0,006		70,216			
		6g	71,819			70,837			70,184			
		6e	71,784	70,802		70,149						
		6d	71,756	70,774		70,121						
		8h	71,764	—0,028		70,780	—0,008		70,126			
		8g	71,732	70,748		70,094						
		8g	71,732	70,748		70,094						
	КИ-НЕ	4h	71,914	—0,018	—	70,934	—0,005	—	70,276	не более	—	—
		6h	71,857	—0,022		70,875	—0,006		70,216			
		6g	71,825			70,843			70,184			
		6e	71,790	70,808		70,149						
		6d	71,762	70,780		70,121						
		8h	71,772	—0,028		70,788	—0,008		70,126			
		8g	71,740	70,756		70,094						
		8g	71,740	70,756		70,094						
У-ПР	4h	72,009	—0,018	—	71,024	—0,005	71,016	70,369	не более	—	—	
	6h; 8h	72,011	—0,022		71,018	—0,006	71,009	70,367				
	6h; 8g	71,979			70,986		70,977	70,335				
	6e	71,944	70,951		70,942	70,300						
	6d	71,916	70,923		70,914	70,272						
	6d	71,916	70,923		70,914	70,272						
У-НЕ	4h	71,902	—0,018	—	70,919	—0,005	70,911	70,276	не более	—	—	
	6h	71,842	—0,022		70,857	—0,006	70,848	70,216				
	6g	71,810			70,825		70,816	70,184				
	6e	71,775	70,790		70,781	70,149						
	6d	71,747	70,762		70,753	70,121						
	8h	71,752	—0,028		70,764	—0,008	70,752	70,126				
	8g	71,720	70,732		70,720	70,094						
	8g	71,720	70,732		70,720	70,094						

Исполнительные размеры калибров для резьбы М72×1

мм

Наименование	Вид калибра	Поле допуска резьбы	d			d ₂			d ₁			
			Новый		Изношенный	Новый		Изношенный	Новый		Изношенный	
			Номинал	Пред откл.		Номинал	Пред. откл.		Номинал.	Пред откл.		
Калибры-пробки	ПР	4Н5Н; 5Н	72,015	-0,018	71,994	71,360	-0,009	71,344	70,917	не более	—	—
		6Н, 7Н	72,023	-0,022	71,994	71,368	-0,011	71,344	70,917			
		6G; 7G	72,049		72,023	71,394		71,370	70,943			
	НЕ	4Н5Н	71,682	-0,018	—	71,477	-0,009	71,463	70,917	не более	—	—
		5Н	71,716	-0,022		71,511	-0,011	71,494	70,917			
		6Н	71,756			71,551		71,534	70,917			
		6G	71,782			71,577		71,560	70,943			
		7Н	71,807	-0,028		71,600	-0,014	71,578	70,917			
		7G	71,833			71,626		71,604	70,943			
	Калибры-кольца	ПР	4h	72,009	не менее	—	71,341	+0,014	71,364	70,910	+0,014	70,933
			6h; 8h	72,011			71,333	71,363	70,908	+0,018	70,938	
			6g; 8g	71,985			71,307	71,337	70,882		70,912	
6e			71,951	71,273			71,303	70,848	70,878			
6d			71,921	71,243			71,273	70,818	70,848			
НЕ		4h	72,009	не менее	—	71,246	+0,014	71,265	71,039	+0,028	—	
		6h	72,000			71,192	71,216	70,983	+0,036			
		6g	71,974			71,166	71,190	70,957				
		6e	71,940			71,132	71,156	70,923				
		6d	71,910			71,102	71,126	70,893	+0,046			
	8h	71,919	71,103			71,134	70,909					
8g	71,893	71,077	71,108	70,883	70,883							
Контрольные калибры-пробки	КПР-ПР	4h	72,009	-0,018	—	71,337	-0,005	71,329	70,900	не более	—	—
		6h; 8h	72,011	-0,022		71,328	-0,006	71,320	70,891			
		6g; 8g	71,985			71,302		71,294	70,865			
		6e	71,951			71,268		71,260	70,831			
		6d	71,921	71,238		71,230	70,801					
	КПР-НЕ	4h	71,560	-0,009	—	71,358	-0,005	71,329	70,910	не более	—	—
		6h; 8h	71,556	-0,011		71,354	-0,006	71,320	70,908			
		6g; 8g	71,530			71,328		71,294	70,882			
		6e	71,496			71,294		71,260	70,848			
		6d	71,466	71,264		71,230	70,818					
	К-И	4h	71,568	-0,009	—	71,366	-0,005	71,329	70,910	не более	—	—
		6h; 8h	71,568	-0,011		71,366	-0,006	71,320	70,908			
6g; 8g		71,542	71,340			71,294		70,882				
6e		71,508	71,306			71,260		70,848				
6d		71,478	71,276	71,230		70,818						

Исполнительные размеры калибров для резьбы M72×1
мм

Наименование	Вид калибра	Поле допуска резьбы	d			d ₂			d ₁			
			Новый		Изношенный	Новый		Изношенный	Новый		Изношенный	
			Номинал	Пред откл		Номинал	Пред откл		Номинал	Пред откл		
Контрольные калибры-пробки	КНЕ-ПР	4h	72,009	-0,018	—	71,242	-0,005	71,234	70,805	не более	—	—
		6h	71,982			71,188		71,178	70,750			
		6g	71,956	-0,022		71,162	-0,006	71,152	70,724			
		6e	71,922			71,128		71,118	70,690			
		6d	71,892			71,098		71,088	70,660			
		8h	71,896	-0,028		71,098	-0,008	71,086	70,660			
		8g	71,870			71,072		71,060	70,634			
		8g	71,870			71,072		71,060	70,634			
	КНЕ-НЕ	4h	71,919	-0,018	—	71,262	-0,005		70,827	не более	—	—
		6h	71,871			71,213			70,777			
		6g	71,845	-0,022		71,187	-0,006		70,751			
		6e	71,811			71,153			70,717			
		6d	71,781			71,123			70,687			
		8h	71,790			71,130	-0,008		70,693			
		8g	71,764	-0,028		71,104			70,667			
		8g	71,764			71,104			70,667			
	КИ-НЕ	4h	71,924	-0,018	—	71,268	-0,005		70,827	не более	—	—
		6h	71,877			71,219			70,777			
		6g	71,851	-0,022		71,193	-0,006		70,751			
		6e	71,817			71,159			70,717			
		6d	71,787			71,129			70,687			
		8h	71,798			71,138	-0,008		70,693			
		8g	71,772	-0,028		71,112			70,667			
		8g	71,772			71,112			70,667			
У-ПР	4h	72,009	-0,018	—	71,348	-0,005	71,340	70,910	не более	—	—	
	6h; 8h	72,011			71,342		71,333	70,908				
	6g; 8g	71,985	-0,022		71,316	-0,006	71,307	70,882				
	6e	71,951			71,282		71,273	70,848				
	6d	71,921			71,252		71,243	70,818				
	6d	71,921			71,252		71,243	70,818				
У-НЕ	4h	71,912	-0,018	—	71,253	-0,005	71,245	70,827	не более	—	—	
	6h	71,862			71,201		71,192	70,777				
	6g	71,836	-0,022		71,175	-0,006	71,166	70,751				
	6e	71,802			71,141		71,132	70,717				
	6d	71,772			71,111		71,102	70,687				
	8h	71,778	-0,028		71,114	-0,008	71,102	70,693				
	8g	71,752			71,088		71,076	70,667				
	8g	71,752			71,088		71,076	70,667				

Исполнительные размеры калибров для резьбы М75×4

мм

Наименование	Вид калибра	Поле допуска резьбы	d			d ₂			d ₁			
			Новый		Изношенный	Новый		Изношенный	Новый		Изношенный	
			Номинал	Пред. откл.		Номинал	Пред. откл.		Номинал	Пред. откл.		
Калибры-пробки	ПР	4Н5Н; 5Н	75,023	—0,022	74,994	72,420	—0,011	72,396	70,670	не более	—	—
		6Н, 7Н	75,030	—0,028	74,995	72,425	—0,014	72,397	70,670			
		6G; 7G	75,090		75,055	72,485		72,457	70,730			
	НЕ	4Н5Н	73,418	—0,022	—	72,613	—0,011	72,596	70,670	не более	—	—
		5Н	73,473	—0,028		72,666	—0,014	72,644	70,670			
		6Н	73,538			72,731		72,709	70,670			
		6G	73,598	—0,036		72,791	—0,018	72,769	70,730			
		7Н	73,629			72,820		72,792	70,670			
		7G	73,689			72,880		72,852	70,730			
		ПР	4h	75,011		не менее	—	72,385	+0,018			
6h; 8h	75,014		72,378	72,416	70,658			+0,023	70,636			
6g; 8g	74,954		72,318	72,356	70,598							
6e	74,919		72,284	72,320	70,564			+0,023	70,600			
6d	74,889		72,254	72,290	70,534				70,570			
НЕ	4h		75,011	не менее	—			72,234	+0,018	72,258	71,425	+0,036
	6h	75,014	72,143			72,174	71,332	+0,023	71,272			
	6g	74,954	72,083			72,114	71,272					
	6e	74,919	72,048			72,079	71,236	+0,046	71,206			
	6d	74,889	72,018			72,049	71,206					
	8h	75,018	71,997			72,037	71,182	+0,060	71,122			
	8g	74,958	71,937			71,977	71,122					
КПР-ПР	4h	75,011	—0,022	—	72,380	—0,006	72,372	70,644	не более	—	—	
	6h; 8h	75,014	—0,028		72,374	—0,008	72,362	70,636				
	6g; 8g	74,954			72,314		72,302	70,576				
	6e	74,919	72,279		72,267	70,541						
	6d	74,889	72,249		72,237	70,511						
КПР-НЕ	4h	73,208	—0,011	—	72,406	—0,006	72,406	70,661	не более	—	—	
	6h; 8h	73,208	—0,014		72,406	—0,008	72,406	70,658				
	6g; 8g	73,148			72,346		72,346	70,598				
	6e	73,114	72,310		72,310	70,564						
	6d	73,084	72,280		72,280	70,534						
К-И	4h	73,220	—0,011	—	72,418	—0,006	72,418	70,661	не более	—	—	
	6h; 8h	73,222	—0,014		72,420	—0,008	72,420	70,658				
	6g; 8g	73,162			72,360		72,360	70,598				
	6e	73,128	72,324		72,324	70,564						
	6d	73,098	72,294		72,294	70,534						

Исполнительные размеры калибров для резьбы М75×4

мм

Наименование	Вид калибра	Поле допуска резьбы	d			d_2			d_1			
			Новый		Изношенный	Новый		Изношенный	Новый		Изношенный	
			Номин.	Пред. откл.		Номин.	Пред. откл.		Номин.	Пред. откл.		
Контрольные калибры-пробки	КНЕ-ПР	4h	75,011	-0,022	—	72,230	-0,006	72,220	70,493	не более	—	—
		6h	75,014	-0,028		72,138	-0,008	72,126	70,400			
		6g	74,954			72,078		72,066	70,340			
		6e	74,919			72,044		72,032	70,306			
		6d	74,889	-0,036		72,014	-0,011	72,002	70,276			
		8h	75,018			71,992		71,978	70,253			
		8g	74,958	71,932		71,918	70,193					
	КНЕ-НЕ	4h	74,861	-0,022	—	72,255	-0,006	72,250	70,520	не более	—	—
		6h	74,778	-0,028		72,170	-0,008	72,170	70,434			
		6g	74,718			72,110		72,110	70,374			
		6e	74,683			72,075		72,075	70,339			
		6d	74,653	-0,036		72,045	-0,011	72,045	70,309			
		8h	74,643			72,032		72,032	70,295			
		8g	74,583	71,972		71,972	70,235					
	КИ-НЕ	4h	74,867	-0,022	—	72,261	-0,006	72,261	70,520	не более	—	—
		6h	74,786	-0,028		72,178	-0,008	72,178	70,434			
		6g	74,726			72,118		72,118	70,374			
		6e	74,691			72,083		72,083	70,339			
		6d	74,661	-0,036		72,053	-0,011	72,053	70,309			
		8h	74,653			72,042		72,042	70,295			
		8g	74,593	71,982		71,982	70,235					
	У-ПР	4h	75,011	-0,022	—	72,394	-0,006	72,385	70,661	не более	—	—
		6h; 8h	75,014	-0,028		72,390	-0,008	72,378	70,658			
		6g; 8g	74,954			72,330		72,318	70,598			
6e		74,919	72,295			72,283		70,564				
6d		74,889	72,265	72,253		70,534						
У-НЕ	4h	74,852	-0,022	—	72,243	-0,006	72,234	70,520	не более	—	—	
	6h	74,766	-0,028		72,154	-0,008	72,142	70,434				
	6g	74,706			72,094		72,082	70,374				
	6e	74,672			72,060		72,048	70,339				
	6d	74,642	-0,036		72,030	-0,011	72,018	70,309				
	8h	74,628			72,012		71,997	70,295				
	8g	74,568	71,952		71,937	70,235						

Исполнительные размеры калибров для резьбы M75×3

мм

Наименование	Вид калибра	Поле допуска резьбы	d			d_2			d_1			
			Новый		Изношенный	Новый		Изношенный	Новый		Изношенный	
			Номинал	Пред. откл.		Номинал	Пред. откл.		Номинал	Пред. откл.		
Калибры-пробки	ПР	4H5H; 5H	75,023	-0,022	74,994	73,068	-0,011	73,046	71,752	не более	—	—
		6H; 7H	75,030	-0,028	74,995	73,074	-0,014	73,046	71,752			
		6G; 7G	75,078		75,043	73,122		73,094	71,800			
	HE	4H5H	73,848	-0,022	—	73,242	-0,011	73,225	71,752	не более	—	—
		5H	73,896	-0,028		73,289	-0,014	73,267	71,752			
		6H	73,952			73,345		73,323	71,752			
		6G	74,000			73,393		73,371	71,800			
		7H	74,033	-0,036		73,424	-0,018	73,396	71,752			
		7G	74,081			73,472		73,444	71,800			
	Калибры-кольца	ПР	4h	75,011	не менее	—	73,034	+0,018	73,064	71,743	+0,018	71,773
			6h; 8h	75,014			73,028	73,064	71,740	71,778		
			6g; 8g	74,966			72,980	73,016	71,692	+0,023	71,730	
6e			74,929	72,942			72,980	71,656	71,692			
6d			74,902	72,916			72,952	71,628	71,666			
HE		4h	75,011	не менее	—	72,901	+0,018	72,925	72,292	+0,036	—	
		6h	75,014			72,816	72,847	72,204				
		6g	74,966			72,768	72,799	72,156	+0,046			
		6e	74,929			72,731	72,762	72,120				
		6d	74,902			72,704	72,735	72,092				
8h	75,018	72,686	72,726	72,071	+0,060							
8g	74,970	72,638	72,678	72,023								
КПР-ПР	4h	75,011	-0,022	—	73,030	-0,006	73,020	71,726	не более	—	—	
	6h; 8h	75,014	-0,028		73,023	73,011	71,718					
	6g; 8g	74,966			72,975	72,963	71,670					
	6e	74,929			72,938	72,926	71,633					
	6d	74,902			72,911	72,899	71,606					
КПР-HE	4h	73,658	-0,011	—	73,055	-0,006	71,743	не более	—	—		
	6h; 8h	73,658	-0,014		73,054	71,740						
	6g; 8g	73,610			73,006	71,692						
	6e	73,572			72,970	71,656						
	6d	73,546			72,942	71,628						
К-И	4h	73,670	-0,011	—	73,067	-0,006	71,743	не более	—	—		
	6h; 8h	73,672	-0,014		73,068	71,740						
	6g; 8g	73,624			73,020	71,692						
	6e	73,586			72,984	71,656						
	6d	73,560			72,956	71,628						

Исполнительные размеры калибров для резьбы М75×3

мм

Наименование	Вид калибра	Поле допуска резьбы	d			d ₂			d ₁				
			Новый		Изношенный	Новый		Изношенный	Новый		Изношенный		
			Номин.	Пред. откл.		Номин.	Пред. откл.		Номин.	Пред. откл.			
Контрольные калибры-пробки	КНЕ-ПР	4h	75,011	-0,022	—	72,896	-0,006	72,888	71,593	не более	—	—	
		6h	75,014	-0,028		72,812	-0,008	72,800	71,506				
		6g	74,966			72,764		72,752	71,458				
		6e	74,929			72,726		72,714	71,422				
		6d	74,902	-0,036		72,700	-0,011	72,688	71,394				
		8h	75,018			72,682		72,666	71,375				
		8g	74,970	72,634		72,618	71,327						
	КНЕ-НЕ	4h	74,879	-0,022	—	72,922	-0,006	71,620	не более	—	—		
		6h	74,802	-0,028		72,843	-0,008	71,540					
		6g	74,754			72,795		71,492					
		6e	74,717			72,758		71,455					
		6d	74,690	-0,036		72,731	-0,011	71,428				71,417	
		8h	74,683			72,722							
		8g	74,635	72,674		71,369							
	КИ-НЕ	4h	74,885	-0,022	—	72,928	-0,006	71,620	не более	—	—		
		6h	74,810	-0,028		72,851	-0,008	71,540					
		6g	74,762			72,803		71,492					
		6e	74,725			72,766		71,455					
		6d	74,698	-0,036		72,739	-0,011	71,428				71,417	
		8h	74,693			72,732							
		8g	74,645	72,684		71,369							
У-ПР	4h	75,011	-0,022	—	73,043	-0,006	73,034	71,743	не более	—	—		
	6h; 8h	75,014	-0,028		73,039	-0,008	73,027	71,740					
	6g; 8g	74,966			72,991		72,979	71,692					
	6e	74,929			72,954		72,942	71,656					
	6d	74,902	72,927		72,915	71,628							
У-НЕ	4h	74,870	-0,022	—	72,910	-0,006	72,901	71,620	не более	—	—		
	6h	74,790	-0,028		72,828	-0,008	72,816	71,540					
	6g	74,742			72,780		72,768	71,492					
	6e	74,706			72,742		72,730	71,455					
	6d	74,678	-0,036		72,716	-0,011	72,704	71,428				72,686	71,417
	8h	74,668			72,701								
	8g	74,620	72,653		72,638	71,369							

Исполнительные размеры калибров для резьбы М75×2

мм

Наименование	Вид калибра	Поле допуска резьбы	d			d ₂			d ₁			
			Новый		Изношенный	Новый		Изношенный	Новый		Изношенный	
			Номин.	Пред. откл.		Номин.	Пред. откл.		Номин.	Пред. откл.		
Калибры-пробки	ПР	4H5H; 5H	75,023	-0,022	74,994	73,718	-0,011	73,696	72,835	не более	—	—
		6H; 7H	75,030	-0,028	74,995	73,724	-0,014	73,696	72,835			
		6G; 7G	75,068		75,033	73,762		73,734	72,873			
	HE	4H5H	74,268	-0,022	—	73,862	-0,011	73,845	72,835	не более	—	—
		5H	74,308			73,902		73,885	72,835			
		6H	74,358			73,951		73,929	72,835			
		6G	74,396	-0,028	73,989	-0,014	73,967	72,873				
		7H	74,422		74,015		73,993	72,835				
		7G	74,460		74,053		74,031	72,873				
	Калибры-кольца	ПР	4h	75,009	не менее	—	73,692	+0,014	73,715	72,828	+0,014	72,851
			6h; 8h	75,011			78,684	73,714	72,826	+0,018	72,856	
			6g; 8g	74,973			73,646	73,676	72,788		72,818	
6e			74,940	73,613			73,643	72,755	72,785			
6d			74,911	73,584			73,614	72,726	72,756			
HE		4h	75,009	не менее	—	73,575	+0,014	73,594	73,168	+0,028	—	
		6h	75,011			73,503	73,527	73,094				
		6g	74,973			73,465	73,489	73,056	+0,036			
		6e	74,940			73,432	73,456	73,023				
		6d	74,911			73,403	73,427	72,994				
		8h	75,014			73,398	73,429	72,986	+0,046			
		8g	74,976			73,360	73,391	72,948				
Контрольные калибры-пробки	КПР-ПР	4h	75,009	-0,018	—	73,688	-0,005	73,680	72,818	не более	—	—
		6h; 8h	75,011	-0,022		73,680	-0,006	73,670	72,809			
		6g; 8g	74,973			73,642		73,632	72,771			
		6e	74,940			73,608		73,600	72,738			
		6d	74,911	73,580		73,570	72,709					
	КПР-HE	4h	74,110	-0,009	—	73,708	-0,005	—	72,828	не более	—	—
		6h; 8h	74,108	-0,011		73,705	-0,006		72,826			
		6g; 8g	74,070			73,667			72,788			
		6e	74,036			73,634			72,755			
		6d	74,008	73,605		72,726						
	К-И	4h	74,120	-0,009	—	73,718	-0,005	—	72,828	не более	—	—
		6h; 8h	74,120	-0,011		73,717	-0,006		72,826			
6g; 8g		74,082	73,679			72,788						
6e		74,048	73,646			72,755						
6d		74,020	73,617	72,726								

Исполнительные размеры калибров для резьбы M75×2

мм

Наименование	Вид калибра	Поле допуска резьбы	d			d ₂			d ₁			
			Новый		Изношенный	Новый		Изношенный	Новый		Изношенный	
			Номинал	Пред. откл.		Номинал	Пред. откл.		Номинал	Пред. откл.		
Контрольные калибры-пробы	КНЕ-ПР	4h	75,009	-0,018	—	73,571	-0,005	73,563	72,701	не более	—	—
		6h	75,011	-0,022		73,498	-0,006	73,490	72,628			
		6g	74,973			73,460		73,452	72,590			
		6e	74,940			73,428		73,418	72,557			
		6d	74,911	-0,028		73,398	-0,008	73,390	72,528			
		8h	75,014			73,394		73,382	72,522			
		8g	74,976	73,356		73,344	72,484					
	КНЕ-НЕ	4h	74,897	-0,018	—	73,592	-0,005	—	72,723	не более	—	—
		6h	74,831	-0,022		73,524	-0,006		72,655			
		6g	74,793			73,486			72,617			
		6e	74,760			73,453			72,584			
		6d	74,731	-0,028		73,424	-0,008		72,555			
		8h	74,734			73,425			72,555			
		8g	74,696	73,387		72,517						
	КИ-НЕ	4h	74,902	-0,018	—	73,596	-0,005	—	72,723	не более	—	—
		6h	74,837	-0,022		73,530	-0,006		72,655			
		6g	74,799			73,492			72,617			
		6e	74,766			73,459			72,584			
		6d	74,737	-0,028		73,430	-0,008		72,555			
		8h	74,742			73,433			72,555			
		8g	74,704	73,395		72,517						
	У-ПР	4h	75,009	-0,018	—	73,699	-0,005	73,691	72,828	не более	—	—
		6h; 8h	75,011	-0,022		73,693	-0,006	73,684	72,826			
		6g; 8g	74,973			73,655		73,646	72,788			
6e		74,940	73,622			73,613		72,755				
6d		74,911	73,593	73,584		72,726						
У-НЕ	4h	74,890	-0,018	—	73,582	-0,005	73,574	72,723	не более	—	—	
	6h	74,822	-0,022		73,512	-0,006	73,503	72,655				
	6g	74,784			73,474		73,465	72,617				
	6e	74,751			73,441		73,432	72,584				
	6d	74,722	-0,028		73,412	-0,008	73,403	72,555				
	8h	74,722			73,410		73,398	72,555				
	8g	74,684	73,372		73,360	72,517						

Исполнительные размеры калибров для резьбы М75×1,5

мм

Наименование	Вид калибра	Поле допуска резьбы	d			/ d ₂			d ₁			
			Новый		Изношенный	Новый		Изношенный	Новый		Изношенный	
			Номинал.	Пред. откл.		Номинал.	Пред. откл.		Номинал.	Пред. откл.		
Калибры-пробки	ПР	4H5H; 5H	75,023	-0,022	74,994	74,044	-0,011	74,020	73,376	не более	—	—
		6H; 7H	75,030	-0,028	74,995	74,049	-0,014	74,021	73,376			
		6G; 7G	75,062		75,027	74,081		74,053	73,408			
	HE	4H5H	74,474	-0,022	—	74,169	-0,011	74,152	73,376	не более	—	—
		5H	74,512			74,207		74,190	73,376			
		6H	74,559			74,252		74,230	73,376			
		6G	74,591	74,284		74,262	73,408					
		7H	74,612	-0,014		74,305	74,283	73,376				
		7G	74,644			74,337	74,315	73,408				
	ПР	4h	75,009	не менее	—	74,017	+0,014	74,040	73,369	+0,014	73,392	
		6h; 8h	75,011			74,009	74,039	73,367	73,397			
		6g; 8g	74,979			73,977	74,007	73,335	73,365			
6e		74,944	73,942			73,972	73,300	73,330				
6d		74,916	73,914			73,944	73,272	73,302				
Калибры-кольца	HE	4h	75,009	не менее	—	73,912	+0,014	73,931	73,605	+0,028	—	
		6h	75,011			73,848	73,872	73,539				
		6g	74,979			73,816	73,840	73,507				
		6e	74,944			73,781	73,805	73,472	+0,036			
		6d	74,916			73,753	73,777	73,444				
		8h	75,002			73,753	73,784	73,442				
		8g	74,970			73,721	73,752	73,410	+0,046			
Контрольные калибры-пробки	КПР-ПР	4h	75,009	-0,018	—	74,013	-0,005	74,005	73,359	не более	—	—
		6h; 8h	75,011	-0,022		74,004	-0,006	73,996	73,350			
		6g; 8g	74,979			73,972		73,964	73,318			
		6e	74,944			73,938		73,928	73,283			
		6d	74,916			73,910		73,900	73,255			
	КПР-HE	4h	74,336	-0,009	—	74,034	-0,005	73,369	не более	—	—	
		6h, 8h	74,332	-0,011		74,030	-0,006	73,367				
		6g; 8g	74,300			73,998		73,335				
		6e	74,266			73,963		73,300				
		6d	74,238			73,935		73,272				
К-И	4h	74,344	-0,009	—	74,042	-0,005	73,369	не более	—	—		
	6h; 8h	74,344	-0,011		74,042	-0,006	73,367					

Исполнительные размеры калибров для резьбы М75×1,5

мм

Наименование	Вид калибра	Поле допуска резьбы	d			d ₂			d ₁				
			Новый		Изношенный	Новый		Изношенный	Новый		Изношенный		
			Номин.	Пред. откл.		Номин.	Пред. откл.		Номин.	Пред. откл.			
Контрольные калибры-пробки	К-И	6g; 8g	74,312	-0,011	—	74,010	-0,006	—	73,335	не более	—	—	
		6e	74,278			73,975			73,300				
		6d	74,250			73,947			73,272				
	КНЕ-ПР	4h	75,009	-0,018	—	73,908	-0,005	73,900	73,254	не более	—	—	
		6h	75,011			73,844			73,834				73,189
		6g	74,979			73,812			73,802				73,157
		6e	74,944			73,776			73,768				73,122
		6d	74,916			73,748			73,740				73,094
		8h	74,979			73,748			73,736				73,092
		8g	74,947			73,716			73,704				73,060
	КНЕ-НЕ	4h	74,909	-0,018	—	73,928	-0,005	—	73,276	не более	—	—	
		6h	74,851			73,869			73,216				
		6g	74,819			73,837			73,184				
		6e	74,784			73,802			73,149				
		6d	74,756			73,774			73,121				
		8h	74,764			73,780			73,126				
		8g	74,732			73,748			73,094				
	КИ-НЕ	4h	74,914	-0,018	—	73,934	-0,005	—	73,276	не более	—	—	
		6h	74,857			73,875			73,216				
		6g	74,825			73,843			73,184				
		6e	74,790			73,808			73,149				
		6d	74,762			73,780			73,121				
		8h	74,772			73,788			73,126				
		8g	74,740			73,756			73,094				
	У-ПР	4h	75,009	-0,018	—	74,024	-0,005	74,016	73,369	не более	—	—	
		6h; 8h	75,011			74,018			74,009				73,367
		6g; 8g	74,979			73,986			73,977				73,335
		6e	74,944			73,951			73,942				73,300
6d		74,916	73,923			73,914			73,272				
У-НЕ	4h	74,902	-0,018	—	73,919	-0,005	73,911	73,276	не более	—	—		
	6h	74,842			73,857			73,848				73,216	
	6g	74,810			73,825			73,816				73,184	
	6e	74,775			73,790			73,781				73,149	
	6d	74,747			73,762			73,753				73,121	
	8h	74,752			73,764			73,752				73,126	
	8g	74,720			73,732			73,720				73,094	

Исполнительные размеры калибров для резьбы М76×6
мм

Наименование	Вид калибра	Поле допуска резьбы	d			d ₂			d ₁					
			Новый		Изношен- ный	Новый		Изношен- ный	Новый		Изношен- ный			
			Номин	Пред. откл.		Номин.	Пред. откл.		Номин.	Пред. откл.				
Калибры-пробки	ПР	4Н5Н; 5Н	76,030	-0,028	75,995	72,126	-0,014	72,098	69,505	не более	—	—		
		6Н; 7Н	76,042	-0,036	75,997	72,136	-0,018	72,100	69,505					
		6G; 7G	76,122		76,077	72,216		72,180	69,585					
	НЕ	4Н5Н	73,560	-0,028	—	72,353	-0,014	72,331	69,505	не более	—	—		
		5Н	73,624											
		6G	73,705											
		6Н	73,785	-0,036	—	72,496	-0,018	72,468	69,505					
		7Н	73,805			72,576		72,548	69,585					
		7G	73,885			72,596		72,568	69,505					
Калибры-кольца	ПР	4h	76,011	не менее	—	72,086	+0,018	72,116	69,496	+0,018	69,526			
		6h; 8h	76,014			72,080		72,116	69,494		69,530			
		6g; 8g	75,934			72,000		72,036	69,414		+0,023	69,450		
		6e	75,896			71,962		71,998	69,376			69,412		
		6d	75,864			71,930		71,966	69,344			69,380		
	НЕ	4h	76,011	не менее	—	71,905	+0,018	71,929	70,696	+0,036	—	—		
		6h	76,014			71,800		71,831	70,588					
		6g	75,934			71,720		71,751	70,508				+0,046	—
		6e	75,896			71,682		71,713	70,470					
6d		75,864	71,650			71,681		70,438						
8h		76,018	71,623			71,663		70,408	+0,060				—	
8g	75,938	71,543	71,583	70,328										
Контрольные калибры-пробки	КПР-ПР	4h	76,011	-0,022	—	72,082	-0,006	71,072	69,479	не более	—	—		
		6h; 8h	76,014	-0,028		72,075	-0,008	72,063	69,471					
		6g; 8g	75,934			71,995		71,983	69,391					
		6e	75,896			71,957		71,945	69,353					
		6d	75,864	71,925		71,913	69,321							
КПР-НЕ	4h	73,310	-0,011	—	72,107	-0,006	69,496	не более	—	—				
	6h; 8h	73,310	-0,014		72,106	-0,008	69,494							
	6g; 8g	73,230			72,026		69,414							
	6e	73,192			71,988		69,376							
	6d	73,160	71,956		69,344									
К-И	4h	73,322	-0,011	—	72,119	-0,006	69,496	не более	—	—				
	6h; 8h	73,324	-0,014		72,120	-0,008	69,494							

**Исполнительные размеры калибров для резьбы М76×6
мм**

Наименован	Вид калибра	оло допуска резьбы	d			d ₂			d ₁								
			Новый		Изнош ный	Но ый		Изнош ный	Новый		Изношен ный						
			Ном н.	Пред откл		Номин.	Пред откл		Номин	Пред. откл.							
Контрольные калибры-пробки	К-И	6g; 8g	73,244	-0,014	—	72,040	-0,008	—	69,414	не более	—	—					
		6e	73,206			72,002			69,376								
		6d	73,174			71,970			69,344								
	КНЕ-ПР	4h	76,011	-0,022	—	71,900	-0,006	71,892	69,298	не более	—	—					
		6h	76,014			71,796			71,784				69,192				
		6g	75,934			71,716			71,704				69,112				
		6e	75,896	-0,028		71,678	-0,008	71,666	69,074								
		6d	75,864			71,646		71,634	69,042								
		8h	76,018			71,618		71,604	69,013								
		8g	75,938	-0,036		71,538	-0,011	71,524	68,933								
		КНЕ-НЕ	4h	75,831		-0,022	—	71,926	-0,006				—	69,325	не более	—	—
			6h	75,734				71,827						68,225			
	6g		75,654	71,747	69,145												
	6e		75,616	-0,028	71,709	-0,008		69,107									
	6d		75,584		71,677			69,075									
	8h		75,568		71,658			69,055									
	8g		75,488	-0,036	71,578	-0,011		68,975									
	КИ-НЕ	4h	75,837	-0,022	—	71,932	-0,006	—	69,325	не более	—	—					
		6h	75,742			71,835			69,225								
		6g	75,662			71,755			69,145								
		6e	75,624	-0,028		71,717	-0,008		69,107								
		6d	75,592			71,685			69,075								
		8h	75,578			71,668			69,055								
		8g	75,498	-0,036		71,588	-0,011		68,975								
	У-ПР	4h	76,011	-0,022	—	72,095	-0,006	72,086	69,496	не более	—	—					
		6h; 8h	76,014			72,091			72,079				69,494				
		6g; 8g	75,934	-0,028		72,011	-0,008		71,999				69,414				
		6e	75,896			71,973			71,961				69,376				
6d		75,864	71,941			71,929			69,344								
У-НЕ	4h	75,822	-0,022	—	71,914	-0,006	71,905	69,325	не более	—	—						
	6h	75,722			71,812			71,800				69,225					
	6g	75,642			71,732			71,720				69,145					
	6e	75,604	-0,028		71,694	-0,008		71,682				69,107					
	6d	75,572			71,662			71,650				69,075					
	8h	75,553			71,638			71,623				69,055					
	8g	75,473	-0,036		71,558	-0,011		71,543				68,975					

Исполнительные размеры калибров для резьбы М76×4
мм

Наименование	Вид калибра	Поле допуска резьбы	d			d ₂			d ₁			
			Новый		Изношен- ный	Новый		Изношен- ный	Новый		Изношен- ный	
			Номин.	Пред. откл.		Номин.	Пред. откл.		Номин.	Пред. откл.		
Калибры-пробки	ПР	4H5H; 5H	76,023	-0,022	75,994	73,420	-0,011	73,396	71,670	не более	—	—
		6H; 7H	76,030	-0,028	75,995	73,425	-0,014	73,397	71,670			
		6G; 7G	76,090		76,055	73,485		73,457	71,730			
	HE	4H5H	74,418	-0,022	—	73,613	-0,011	73,596	71,670	не более	—	—
		5H	74,473	-0,028		73,666	-0,014	73,644	71,670			
		6H	74,538			73,731		73,709	71,670			
		6G	74,598			73,791		73,769	71,730			
		7H	74,629	-0,036		73,820	-0,018	73,792	71,670			
		7G	74,689			73,880		73,852	71,730			
Калибры-кольца	ПР	4h	76,011	не менее	—	73,385	+0,018	73,415	71,661	+0,018	71,691	
		6h; 8h	76,014			73,378	73,416	71,658				
		6g; 8g	75,954			+0,023	73,318	73,356	71,598	+0,023	71,636	
		6e	75,919				73,284	73,320	71,564		71,600	
		6d	75,889				73,254	73,290	71,534		71,570	
	HE	4h	76,011	не менее	—	73,234	+0,018	73,258	72,425	+0,036	—	
		6h	76,014			73,143	73,174	72,332				
		6g	75,954			+0,023	73,083	73,114	72,272	+0,046		
		6e	75,919				73,048	73,079	72,236			
6d	75,889	73,018	73,049	72,206	+0,060							
8h	76,018	72,997	73,037	72,182								
8g	75,958	72,937	73,977	71,122								
КПП-ПР	4h	76,011	-0,022	—	73,380	-0,006	73,372	71,644	не более	—	—	
	6h; 8h	76,014	-0,028		73,374	-0,008	73,362	71,636				
	6g; 8g	75,954			73,314		73,302	71,576				
	6e	75,919			73,279		73,267	71,541				
	6d	75,889			73,249		73,237	71,511				
КПП-HE	4h	74,208	-0,011	—	73,406	-0,006	71,661	не более	—	—		
	6h; 8h	74,208	-0,014		73,406	-0,008	71,658					
	6g; 8g	74,148			73,346		71,598					
	6e	74,114			73,310		71,564					
	6d	74,084			73,280		71,534					
К-И	4h	74,220	-0,011	—	73,418	-0,006	71,661	не более	—	—		
	6h; 8h	74,222	-0,014		73,420	-0,008	71,658					
	6g; 8g	74,162			73,360		71,598					
	6e	74,128			73,324		71,564					
	6d	74,098			73,294		71,534					

Исполнительные размеры калибров для резьбы М76×4

мм

Наименование	Вид калибра	Поле допуска резьбы	d			d_2			d_1			
			Новый		Изношенный	Новый		Изношенный	Новый		Изношенный	
			Номин	Пред откл		Номин	Пред-откл		Номин	Пред откл		
Контрольные калибры-пробки	КНЕ-ПР	4h	76,011	-0,022	—	73,230	-0,006	73,220	71,493	не более	—	—
		6h	76,014	-0,028		73,138	-0,008	73,126	71,400			
		6g	75,954			73,078		73,066	71,340			
		6e	75,919			73,044		73,032	71,306			
		6d	75,889	73,014		73,002	71,276					
		8h	76,018	-0,036		72,992	-0,011	72,978	71,253			
		8g	75,958			72,932		72,918	71,193			
	КНЕ-НЕ	4h	75,861	-0,022	—	73,255	-0,006	71,520	не более	—	—	
		6h	75,778	-0,028		73,170	-0,008	71,434				
		6g	75,718			73,110		71,374				
		6e	75,683			73,075		71,339				
		6d	75,653	73,045		71,309						
		8h	75,643	-0,036		73,032	-0,011	71,295				
		8g	75,583			72,972		71,235				
	КИ-НЕ	4h	75,867	-0,022	—	73,261	-0,006	71,520	не более	—	—	
		6h	75,786	-0,028		73,178	-0,008	71,434				
		6g	75,726			73,118		71,374				
		6e	75,691			73,083		71,339				
		6d	75,661	73,053		71,309						
		8h	75,653	-0,036		73,042	-0,011	71,295				
		8g	75,593			72,982		71,235				
У-ПР	4h	76,011	-0,022	—	73,394	-0,006	73,385	71,661	не более	—	—	
	6h, 8h	76,014	-0,028		73,390	-0,008	73,378	71,658				
	6g, 8g	75,954			73,330		73,318	71,598				
	6e	75,919			73,295		73,283	71,564				
	6d	75,889	73,265		73,253	71,534						
У-НЕ	4h	75,852	-0,022	—	73,243	-0,006	73,234	71,520	не более	—	—	
	6h	75,766	-0,028		73,154	-0,008	73,142	71,434				
	6g	75,706			73,094		73,082	71,374				
	6e	75,672			73,060		73,048	71,339				
	6d	75,642	73,030		73,081	71,309						
	8h	75,628	-0,036		73,012	-0,011	72,997	71,295				
	8g	75,568			72,952		72,937	71,235				

Исполнительные размеры калибров для резьбы М76×3

мм

Наименование	Вид калибра	Поле допуска резьбы	d			d ₂			d ₁			
			Новый		Изношенный	Новый		Изношенный	Новый		Изношенный	
			Номин.	Пред. откл.		Номин.	Пред. откл.		Номин.	Пред. откл.		
Калибры-пробки	ПР	4Н5Н; 5Н	76,023	-0,022	75,904	74,068	-0,011	74,046	72,752	не более	—	—
		6Н; 7Н	76,030	-0,028	75,995	74,074	-0,014	74,046	72,752			
		6G; 7G	76,078		76,043	74,122		74,094	72,800			
	НЕ	4Н5Н	74,848	-0,022	—	74,242	-0,011	74,225	72,752	не более	—	—
		5Н	74,896	-0,028		74,289	-0,014	74,267	72,752			
		6Н	74,952			74,345		74,323	72,752			
		6G	75,000			74,393		74,371	72,800			
		7Н	75,033	-0,036		74,424	-0,018	74,396	72,752			
		7G	75,081			74,472		74,444	72,800			
	Калибры-кольца	ПР	4h	76,011	не менее	—	74,034	+0,018	74,064	72,743	+0,018	72,773
			6h; 8h	76,014			74,028	74,064	72,740	72,778		
			6g; 8g	75,966			73,980	74,016	72,692	+0,023	72,730	
6e			75,929	73,942			73,980	72,656	72,692			
6d			75,902	73,916			73,952	72,628	72,666			
НЕ		4h	76,011	не менее	—	73,901	+0,018	73,925	73,292	+0,036	—	
		6h	76,014			73,816	73,847	73,204				
		6g	75,966			73,768	73,799	73,156	+0,046			
		6e	75,929			73,731	73,762	73,120				
		6d	75,902			73,704	73,735	73,092				
Контрольные калибры-пробки	КПР-ПР	4h	76,011	-0,022	—	74,030	-0,006	74,020	72,726	не более	—	—
		6h; 8h	76,014	-0,028		74,023	-0,008	74,011	72,718			
		6g; 8g	75,966			73,975		73,963	72,670			
		6e	75,929			73,938		73,926	72,633			
		6d	75,902	73,911		73,899	72,606					
	КПР-НЕ	4h	74,658	-0,011	—	74,055	-0,006	74,020	72,743	не более	—	—
		6h; 8h	74,658	-0,014		74,054	-0,008	74,011	72,740			
		6g; 8g	74,610			74,006		74,011	72,692			
		6e	74,572			73,970		73,970	72,656			
		6d	74,546	73,942		73,942	72,628					
К-И	4h	74,670	-0,011	—	74,067	-0,006	74,020	72,743	не более	—	—	
	6h; 8h	74,672	-0,014		74,068	-0,008	74,011	72,740				
	6g; 8g	74,624			74,020		74,011	72,692				
	6e	74,586			73,984		73,984	72,656				
	6d	74,560	73,956		73,956	72,628						

Исполнительные размеры калибров для резьбы М76×3
мм

Наименование	Вид калибра	Поле допуска резьбы	d			d_2			d_1			
			Новый		Изношенный	Новый		Изношенный	Новый		Изношенный	
			Номин.	Пред. откл.		Номин.	Пред. откл.		Номин.	Пред. откл.		
Контрольные калибры-пробки	КНЕ-ПР	4h	76,011	-0,022	—	73,896	-0,006	73,888	72,593	не более	—	—
		6h	76,014	-0,028		73,812	-0,008	73,800	72,506			
		6g	75,966			73,764		73,752	72,458			
		6e	75,929			73,726		73,714	72,422			
		6d	75,902	-0,036		73,700	-0,011	73,688	72,394			
		8h	76,018			73,682		73,666	72,375			
		8g	75,970			73,634		73,618	72,327			
	КНЕ-НЕ	4h	75,879	-0,022	—	73,922	-0,006	—	72,620	не более	—	—
		6h	75,802	-0,028		73,843	-0,008		72,540			
		6g	75,754			73,795			72,492			
		6e	75,717			73,758			72,455			
		6d	75,690	-0,036		73,731	-0,011		72,428			
		8h	75,683			73,722			72,417			
		8g	75,635			73,674			72,369			
	КИ-НЕ	4h	75,885	-0,022	—	73,928	-0,006	—	72,620	не более	—	—
		6h	75,810	-0,028		73,851	-0,008		72,540			
		6g	75,762			73,803			72,492			
		6e	75,725			73,766			72,455			
		6d	75,698	-0,036		73,739	-0,011		72,428			
		8h	75,693			73,732			72,417			
		8g	75,645			73,684			72,369			
У-ПР	4h	76,011	-0,022	—	74,043	-0,006	74,034	72,743	не более	—	—	
	6h, 8h	76,014	-0,028		74,039	-0,008	74,027	72,740				
	6g; 8g	75,966			73,991		73,979	72,692				
	6e	75,929			73,954		73,942	72,656				
	6d	75,902	73,927		73,915	72,628						
У-НЕ	4h	75,870	-0,022	—	73,910	-0,006	73,901	72,620	не более	—	—	
	6h	75,790	-0,028		73,828	-0,008	73,816	72,540				
	6g	75,742			73,780		73,768	72,492				
	6e	75,706			73,742		73,730	72,455				
	6d	75,678	-0,036		73,716	-0,011	73,704	72,428				
	8h	75,668			73,701		73,686	72,417				
	8g	75,620			73,653		73,638	72,369				

Исполнительные размеры калибров для резьбы М76×2
мм

Наименование	Вид калибра	Поле допуска резьбы	d			d ₂			d ₁			
			Новый		Изношен- ный	Новый		Изношен- ный	Новый		Изно- шенный	
			Номи- л.	Пред. откл.		Номи- н	Пред откл		Номи- н.	Пред. откл.		
Калибры-пробки	ПР	4H5H, 5H	76,023	-0,022	75,994	74,718	-0,011	74,696	73,835	не более	—	—
		6H; 7H	76,030	-0,028	75,995	74,724	-0,014	74,696	73,835			
		6G; 7G	76,068		76,033	74,762		74,734	73,873			
	HE	4H5H	75,268	-0,022	—	74,862	-0,011	74,845	73,835	не более	—	—
		5H	75,308			74,902		74,885	73,835			
		6H	75,358	-0,028		74,951	74,929	73,835				
		6G	75,396			74,989	74,967	73,873				
		7H	75,422			75,015	74,993	73,835				
7G	75,460	75,053	75,031	73,873								
Калибры-кольца	ПР	4h	76,009	не менее	—	74,692	+0,014	74,715	73,828	не менее	+0,014	73,851
		6h; 8h	76,011			74,684	74,714	73,826	+0,018		73,856	
		6g; 8g	75,973			74,646	74,676	73,788				
		6e	75,940			74,613	74,643	73,755				
		6d	75,911			74,584	74,614	73,726	73,785			
	HE	4h	76,009	не менее	—	74,575	+0,014	74,594	74,168	не менее	+0,028	—
6h	76,011	74,503	74,527			74,094	+0,018	73,994				
6g	75,973	74,465	74,489			74,056						
6e	75,940	74,432	74,456			74,023						
6d	75,911	74,403	74,427			73,994	+0,036	73,986				
8h	76,014	74,398	74,429			73,986						
8g	75,976	74,360	74,391			73,948		+0,046				
Контрольные калибры-пробки	КПР-ПР	4h	76,009	-0,018	—	74,688	-0,005	74,680	73,818	не более	—	—
		6h; 8h	76,011	-0,022		74,680	74,670	73,809				
		6g, 8g	75,973			74,642	74,632	73,771				
		6e	75,940			74,608	74,600	73,738				
		6d	75,911	74,580		74,570	73,709					
	КПР-HE	4h	75,110	-0,009	—	74,708	-0,005	73,828	не более	—	—	
		6h; 8h	75,108	-0,011		74,705	73,826					
		6g; 8g	75,070			74,667	73,788					
		6e	75,036			74,634	73,755					
		6d	75,008	74,605		73,726						
К-И	4h	75,120	-0,009	—	74,718	-0,005	73,828	не более	—	—		
	6h; 8h	75,120	-0,011		74,717	73,826						
	6g, 8g	75,082			74,679	73,788						
	6e	75,048			74,646	73,755						
	6d	75,020	74,617		73,726							

Исполнительные размеры калибров для резьбы М76×2
мм

Наименование	Вид калибра	Поле допуска резьбы	d			d ₂			d ₁			
			Новый		Изношенный	Новый		Изношенный	Новый		Изношенный	
			Номинал	Пред. откл.		Номинал	Пред. откл.		Номинал	Пред. откл.		
Контрольные калибры-пробки	КНЕ-ПР	4h	76,009	-0,018	—	74,571	-0,005	74,563	73,701	не более	—	—
		6h	76,011	-0,022		74,498	-0,006	74,490	73,628			
		6g	75,973			74,460		74,452	73,590			
		6e	75,940			74,428		74,418	73,557			
		6d	75,911	-0,028		74,398	-0,008	74,390	73,528			
		8h	76,014			74,394		74,382	73,522			
		8g	75,976			74,356		74,344	73,484			
	КНЕ-НЕ	4h	75,897	-0,018	—	74,592	-0,005	—	73,723	не более	—	—
		6h	75,831	-0,022		74,524	-0,006		73,655			
		6g	75,793			74,486			73,617			
		6e	75,760			74,453			73,584			
		6d	75,731	-0,028		74,424	-0,008		73,555			
		8h	75,734			74,425			73,555			
		8g	75,696			74,387			73,517			
	КИ-НЕ	4h	75,902	-0,018	—	74,596	-0,005	—	73,723	не более	—	—
		6h	75,837	-0,022		74,530	-0,006		73,655			
		6g	75,799			74,492			73,617			
		6e	75,766			74,459			73,584			
		6d	75,737	-0,028		74,430	-0,008		73,555			
		8h	75,742			74,433			73,555			
		8g	75,704			74,395			73,517			
У-ПР	4h	76,009	-0,018	—	74,699	-0,005	74,691	73,828	не более	—	—	
	6h: 8h	76,011	-0,022		74,693	-0,006	74,684	73,826				
	6g: 8g	75,973			74,655		74,646	73,788				
	6e	75,940			74,622		74,613	73,755				
	6d	75,911	74,593		74,584	73,726						
У-НЕ	4h	75,890	-0,018	—	74,582	-0,005	74,574	73,723	не более	—	—	
	6h	75,822	-0,022		74,512	-0,006	74,503	73,655				
	6g	75,784			74,474		74,465	73,617				
	6e	75,751			74,441		74,432	73,584				
	6d	75,722	-0,028		74,412	-0,008	74,403	73,555				
	8h	75,722			74,410		74,398	73,555				
	8g	75,684			74,372		74,360	73,517				

Исполнительные размеры калибров для резьбы М76×1,5
мм

Наименование	Вид калибра	Поле допуска резьбы	d			d_2			d_1			
			Новый		Изно- шенный	Новый		Изно- шенный	Новый		Изно- шенный	
			Номин.	Пред. откл.		Номин.	Пред. откл.		Номин.	Пред. откл.		
Калибры-пробки	ПР	4H5H; 5H	76,023	-0,022	75,994	75,044	-0,011	75,020	74,376	не более	—	—
		6H; 7H	76,030	-0,028	75,995	75,049	-0,014	75,021	74,376			
		6G; 7G	76,062		76,027	75,081		75,053	74,408			
	HE	4H5H	75,474	-0,022	—	75,169	-0,011	75,152	74,376	не более	—	—
		5H	75,512			75,207		75,190	74,376			
		6H	75,559			75,252		75,230	74,376			
		6G	75,591	-0,028		75,284	-0,014	75,262	74,408			
		7H	75,612			75,305		75,283	74,376			
		7G	75,644			75,337		75,315	74,408			
	ПР	4h	76,009	не менее	—	75,017	+0,014	75,040	74,369	+0,014	74,392	
		6h; 8h	76,011			75,009		75,039	74,367		74,397	
		6g; 8g	75,979			74,977	+0,018	75,007	74,335	+0,018	74,365	
6e		75,944	74,942				74,972	74,300		74,330		
6d		75,916	74,914				74,944	74,272		74,302		
4h		76,009	74,912			+0,014	74,931	74,605	+0,028			
HE	6h	76,011	не менее	—	74,848	+0,018	74,872	74,539	+0,036	—	—	
	6g	75,979			74,816		74,840	74,507				
	6e	75,944			74,781		74,805	74,472				
	6d	75,916			74,753	74,777	74,444	+0,046				
	8h	76,002			74,753	74,784	74,442					
	8g	75,970			74,721	74,752	74,410					
	КПР-ПР	4h			76,009	-0,018	—	75,013	-0,005			75,005
6h; 8h		76,011		75,004		74,996		74,350				
6g; 8g		75,979	-0,022	74,972	-0,006	74,964		74,318				
6e		75,944		74,938		74,928		74,283				
6d		75,916		74,910		74,900		74,255				
КПР-HE	4h	75,336	-0,009	—	75,034	-0,005		74,369	не более	—	—	
	6h; 8h	75,332			75,030			74,367				
	6g; 8g	75,300	-0,011		74,998	-0,006		74,335				
	6e	75,266			74,963			74,300				
	6d	75,238			74,935			74,272				
К-И	4h	75,344	-0,009	—	75,042	-0,005	—	74,369	не более	—	—	
	6h; 8h	75,344			75,042							74,367
	6g; 8g	75,312	-0,011		75,010	-0,006						74,335
	6e	75,278			74,975							74,300
	6d	75,250			74,947							74,272

Исполнительные размеры калибров для резьбы М76×1,5
мм

Наименование	Вид калибра	Поле допуска резьбы	d			d ₂			d ₁			
			Новый		Изно- шенный	Новый		Изно- шенный	Новый		Изно- шенный	
			Номин.	Пред. откл.		Номин.	Пред. откл.		Номин.	Пред. откл.		
Контрольные калибры-пробки	КНЕ-ПР	4h	76,009	-0,018	—	74,908	-0,005	74,900	74,254	не более	—	—
		6h	76,011	-0,022		74,844	-0,006	74,834	74,189			
		6g	75,979			74,812		74,802	74,157			
		6e	75,944	74,776		74,768	74,122					
		6d	75,916	74,748		74,740	74,094					
		8h	75,979	-0,028		74,748	-0,008	74,736	74,092			
		8g	75,947	74,716		74,704	74,060					
		8g	75,947	74,716		74,704	74,060					
	КНЕ-НЕ	4h	75,909	-0,018	—	74,928	-0,005	—	73,276	не более	—	—
		6h	75,851	-0,022		74,869	-0,006		74,216			
		6g	75,819			74,837			74,184			
		6e	75,784	74,802		74,149						
		6d	75,756	74,774		74,121						
		8h	75,764	-0,028		74,780	-0,008		74,126			
		8g	75,732	74,748		74,094						
		8g	75,732	74,748		74,094						
	КИ-НЕ	4h	75,914	-0,018	—	74,934	-0,005	—	74,276	не более	—	—
		6h	75,857	-0,022		74,875	-0,006		74,216			
		6g	75,825			74,843			74,184			
		6e	75,790	74,808		74,149						
		6d	75,762	74,780		74,121						
		8h	75,772	-0,028		74,788	-0,008		74,126			
		8g	75,740	74,756		74,094						
		8g	75,740	74,756		74,094						
	У-ПР	4h	76,009	-0,018	—	75,024	-0,005	75,016	74,369	не более	—	—
		6h; 8h	76,011	-0,022		75,018	-0,006	75,009	74,367			
		6g; 8g	75,979			74,986		74,977	74,335			
		6e	75,944	74,951		74,942	74,300					
6d		75,916	74,923	74,914		74,272						
6d		75,916	74,923	74,914		74,272						
У-НЕ	4h	75,902	-0,018	—	74,919	-0,005	74,911	74,276	не более	—	—	
	6h	75,842	-0,022		74,857	-0,006	74,848	74,216				
	6g	75,810			74,825		74,816	74,184				
	6e	75,775	74,790		74,781	74,149						
	6d	75,747	74,762		74,753	74,121						
	8h	75,752	-0,028		74,764	-0,008	74,752	74,126				
	8g	75,720	74,732		74,720	74,094						
	8g	75,720	74,732		74,720	74,094						

Таблица 21

Исполнительные размеры калибров для резьбы М76×1

мм

Наименование	Вид калибра	Поле допуска резьбы	d			d ₂			d ₁			
			Новый		Изношенный	Новый		Изношенный	Новый		Изношенный	
			Номин.	Пред. откл.		Номин.	Пред. откл.		Номин.	Пред. откл.		
Калибры-пробки	ПР	4Н5Н; 5Н	76,015	-0,018	75,994	75,360	-0,009	75,344	74,917	не более	—	—
		6Н; 7Н	76,023	-0,022	75,994	75,368	-0,011	75,344	74,917			
		6G; 7G	76,049		76,020	75,394		75,370	74,943			
	НЕ	4Н5Н	75,682	-0,018	—	75,477	-0,009	75,463	74,917	не более	—	—
		5Н	75,716			75,511		75,494	74,917			
		6Н	75,756	-0,022		75,551	-0,011	75,534	74,917			
		6G	75,782			75,577		75,560	74,943			
		7Н	75,807	-0,028		75,600	-0,014	75,578	74,917			
		7G	75,833			75,626		75,604	74,943			
		ПР	4h	76,009		не менее	—	75,341	+0,014			
6h; 8h	76,011		75,333		75,363			74,908		74,938		
6g; 8g	75,985		75,307	+0,018	75,337			74,882	+0,018	74,912		
6e	75,951		75,273		75,303			74,848		74,878		
6d	75,921		75,243		75,273			74,818		74,848		
НЕ	4h		76,009	не менее	—			75,246	+0,014	75,265	75,039	+0,028
	6h	76,000	75,192				75,216	74,983				
	6g	75,974	75,166			+0,018	75,190	74,957	+0,036			
	6e	75,940	75,132				75,156	74,923				
	6d	75,910	75,102				75,126	74,893				
	8h	75,919	75,103			+0,023	75,134	74,909	+0,046			
	8g	75,893	75,077				75,108	74,883				
КПР-ПР	4h	76,009	-0,018	—	75,337	-0,005	75,329	74,900	не более	—	—	
	6h; 8h	76,011			75,328		75,320	74,891				
	6g; 8g	75,985	-0,022		75,302	-0,006	75,294	74,865				
	6e	75,951			75,268		75,260	74,831				
	6d	75,921			75,238		75,230	74,801				
КПР-НЕ	4h	75,560	-0,009	—	75,358	-0,005		74,910	не более	—	—	
	6h; 8h	75,556			75,354			74,908				
	6g; 8g	75,530	-0,011		75,328	-0,006		74,882				
	6e	75,496			75,294			74,848				
	6d	75,466			75,264			74,818				
К-И	4h	75,568	-0,009	—	75,366	-0,005		74,910	не более	—	—	
	6h; 8h	75,568			75,366			74,908				
	6g; 8g	75,542	-0,011		75,340	-0,006		74,882				
	6e	75,508			75,306			74,848				
	6d	75,478			75,276			74,818				

Исполнительные размеры калибров для резьбы M76×1
мм

Наименование	Вид калибра	Поле допуска резьбы	d			d ₂			d ₁			
			Новый		Изношенный	Новый		Изношенный	Новый		Изношенный	
			Номинал.	Пред. откл.		Номинал.	Пред. откл.		Номинал.	Пред. откл.		
Контрольные калибры-пробки	КНЕ-ПР	4h	76,009	-0,018	—	75,242	-0,005	75,234	74,805	не более	—	—
		6h	75,982	-0,022		75,188	-0,006	75,178	74,750			
		6g	75,956			75,162		75,152	74,724			
		6e	75,922			75,128		75,118	74,690			
		6d	75,892	-0,028		75,098	-0,008	75,088	74,660			
		8h	75,896			75,098		75,086	74,660			
		8g	75,870	75,072		75,060	74,634					
	КНЕ-НЕ	4h	75,919	-0,018	—	75,262	-0,005	—	74,827	не более	—	—
		6h	75,871	-0,022		75,213	-0,006	—	74,777			
		6g	75,845			75,187		74,751				
		6e	75,811			75,153		74,717				
		6d	75,781	-0,028		75,123	-0,008	—	74,687			
		8h	75,790			75,130		74,693				
		8g	75,764	75,104		74,667						
	КИ-НЕ	4h	75,924	-0,018	—	75,268	-0,005	—	74,827	не более	—	—
		6h	75,877	-0,022		75,219	-0,006	—	74,777			
		6g	75,851			75,193		74,751				
		6e	75,817			75,159		74,717				
		6d	75,787	-0,028		75,129	-0,008	—	74,687			
		8h	75,798			75,138		74,693				
		8g	75,772	75,112		74,667						
	У-ПР	4h	76,009	-0,018	—	75,348	-0,005	75,340	74,910	не более	—	—
		6h; 8h	76,011	-0,022		75,342	-0,006	75,333	74,908			
		6g; 8g	75,985			75,316		75,307	74,882			
		6e	75,951			75,282		75,273	74,848			
		6d	75,921	75,252		75,243	74,818					
	У-НЕ	4h	75,912	-0,018	—	75,253	-0,005	75,245	74,827	не более	—	—
		6h	75,862	-0,022		75,201	-0,006	75,192	74,777			
6g		75,836	75,175			75,166		74,751				
6e		75,802	74,141			75,132		74,717				
6d		75,772	-0,028	75,111		-0,008	75,102	74,687				
8h		75,778		75,114			75,102	74,693				
8g		75,752	75,088	75,076		74,667						

Исполнительные размеры калибров для резьбы М78×2
мм

Наименование	Вид калибра	Поле допуска резьбы	d			d ₂			d ₁			
			Новый		Изношенный	Новый		Изношенный	Новый		Изношенный	
			Номин.	Пред. откл.		Номин.	Пред. откл.		Номин.	Пред. откл.		
Калибры-пробки	ПР	4Н5Н; 5Н	78,023	—0,022	77,994	76,718	—0,011	76,696	75,835	не более	—	—
		6Н; 7Н	78,030	—0,028	77,995	76,724	—0,014	76,696	75,835		—	—
		6G; 7G	78,068		78,033	76,762		76,734	75,873			
	НЕ	4Н5Н	77,268	—0,022	—	76,862	—0,011	76,845	75,835	не более	—	—
		5Н	77,308			76,902		76,885	75,835			
		6Н	77,358			76,951		76,929	75,835			
		6G	77,396	—0,028		76,989	—0,014	76,967	75,873			
		7Н	77,422			77,015		76,993	75,835			
		7G	77,460			77,053		77,031	75,873			
		ПР	4h	78,009		не менее	—	76,692	+0,014			
6h; 8h	78,011		76,684		76,714			75,826		75,856		
6g; 8g	77,973		76,646	+0,018	76,676			75,788	+0,018	75,818		
6e	77,940		76,613		76,643			75,755		75,785		
6d	77,911		76,584		76,614			75,726		75,756		
НЕ	4h		78,009	не менее	—			76,575	+0,014	76,594	76,168	+0,028
	6h	78,011	76,503				76,527	76,094				
	6g	77,973	76,465			+0,018	76,489	76,056	+0,036			
	6e	77,940	76,432				76,456	76,023				
	6d	77,911	76,403				76,427	75,994				
	8h	78,014	76,398			+0,023	76,429	75,986	+0,046			
	8g	77,976	76,360				76,391	75,948				
КПР-ПР	4h	78,009	—0,018	—	76,688	+0,005	76,680	75,818	не более	—	—	
	6h; 8h	78,011			76,680		76,670	75,809				
	6g; 8g	77,973	—0,022		76,642	—0,006	76,632	75,771				
	6e	77,940			76,608		76,600	75,738				
	6d	77,911			76,580		76,570	75,709				
КПР-НЕ	4h	77,110	—0,009	—	76,708	—0,005	—	75,828	не более	—	—	
	6h; 8h	77,108			76,705			75,826				
	6g; 8g	77,070	—0,011		76,667	—0,006		75,788				
	6e	77,036			76,634			75,755				
	6d	77,008			76,605			75,726				
К-И	4h	77,120	—0,009	—	76,718	—0,005	—	75,828	не более	—	—	
	6h; 8h	77,120			76,717			75,826				
	6g; 8g	77,082	—0,011		76,679			75,788				
	6e	77,048			76,646	—0,006		75,755				
	6d	77,020			76,617			75,726				

Исполнительные размеры калибров для резьбы М78×2
мм

Наименование	Вид калибра	Поле допуска резьбы	d			d_2			d_1			
			Новый		Изно- шенный	Новый		Изно- шенный	Новый		Изно- шенный	
			Номин.	Пред. откл.		Номин.	Пред. откл.		Номин.	Пред. откл.		
Контрольные калибры-пробки	КНЕ-ПР	4h	78,009	—0,018	—	76,571	—0,005	76,563	75,701	не более	—	—
		6h	78,011			76,498		76,490	75,628			
		6g	77,973	—0,022		76,460	—0,006	76,452	75,590			
		6e	77,940			76,428		76,418	75,557			
		6d	77,911			76,398		76,390	75,528			
		8h	78,014	—0,028		76,394	—0,008	76,382	75,522			
		8g	77,976			76,356		76,344	75,484			
	КНЕ-НЕ	4h	77,897	—0,018	—	76,592	—0,005	—	75,723	не более	—	—
		6h	77,831			76,524			75,655			
		6g	77,793	—0,022		76,486	—0,006		75,617			
		6e	77,760			76,453			75,584			
		6d	77,731			76,424			75,555			
		8h	77,734	—0,028		76,425	—0,008		75,555			
		8g	77,696			76,387			75,517			
	КИ-НЕ	4h	77,902	—0,018	—	76,596	—0,005	—	75,723	не более	—	—
		6h	77,837			76,530			75,655			
		6g	77,799	—0,022		76,492	—0,006		75,617			
		6e	77,766			76,459			75,584			
		6d	77,737			76,430			75,555			
		8h	77,742	—0,028		76,433	—0,008		75,555			
		8g	77,704			76,395			75,517			
У-ПР	4h	78,009	—0,018	—	76,699	—0,005	76,691	75,828	не более	—	—	
	6h; 8h	78,011			76,693		76,684	75,826				
	6g; 8g	77,973	—0,022		76,655	—0,006	76,646	75,788				
	6e	77,940			76,622		76,613	75,755				
	6d	77,911			76,593		76,584	75,726				
У-НЕ	4h	77,890	—0,018	—	76,582	—0,005	76,574	75,723	не более	—	—	
	6h	77,822			76,512		76,503	75,655				
	6g	77,784	—0,022		76,474	—0,006	76,465	75,617				
	6e	77,751			76,441		76,432	75,584				
	6d	77,722			76,412		76,403	75,555				
	8h	77,722	—0,028		76,410	—0,008	76,398	75,555				
	8g	77,684			76,372		76,360	75,517				

Исполнительные размеры калибров для резьбы М80×6

мм

Наименование	Вид калибра	Поле допуска резьбы	d			d ₂			d ₁			
			Новый		Изношенный	Новый		Изношенный	Новый		Изношенный	
			Номин.	Пред. откл.		Номин.	Пред. откл.		Номин.	Пред. откл.		
Калибры-пробки	ПР	4H5H; 5H	80,030	-0,028	79,995	76,126	-0,014	76,098	73,505	не более	—	—
		6H; 7H	80,042	-0,036	79,997	76,136	-0,018	76,100	73,505			
		6G; 7G	80,122		80,077	76,216		76,180	73,585			
	HE	4H5H	77,560	-0,028	—	76,353	-0,014	76,331	73,505	не более	—	—
		5H	77,624			76,417		76,395	73,505			
		6H	77,705	76,496		76,468	73,505					
		6G	77,785	-0,036		76,576	-0,018	76,548	73,585			
		7H	77,805			76,596		76,568	73,505			
		7G	77,885			76,676		76,648	73,585			
		Калибры-кольца	ПР	4h		80,011	не менее	—	76,086			
6h; 8h	80,014			76,080	76,116	73,494			+0,023	73,530		
6g; 8g	79,934			76,000	76,036	73,414				73,450		
6e	79,896			76,962	75,998	73,376				73,412		
6d	79,864			75,930	75,966	73,344			73,380			
HE	4h		80,011	не менее	—	75,905	+0,018	75,929	74,696	+0,036	—	
	6h		80,014			75,800	75,831	74,588				
	6g		79,934			75,720	+0,023	75,751	74,508	+0,046		
	6e		79,896			75,682	75,713	74,470	+0,060			
	6d		79,864			75,650	75,681	74,438				
	8h	80,018	75,623			+0,030	75,663	74,408				
Контрольные калибры-пробки	КПР-ПР	4h	80,011	-0,022	—	76,082	-0,006	76,072	73,479	не более	—	—
		6h; 8h	80,014	-0,028		75,075	-0,008	76,063	73,471			
		6g; 8g	79,934			75,995		75,983	73,391			
		6e	79,896			75,957		75,945	73,353			
		6d	79,864	75,925		75,913	73,321					
	КПР-HE	4h	77,310	-0,011	—	76,107	-0,006	73,496	не более	—	—	
		6h; 8h	77,310	-0,014		76,106	-0,008	73,494				
		6g; 8g	77,230			76,026		73,414				
		6e	77,192			75,988		73,376				
		6d	77,160	75,956		73,344						
К-И	4h	77,322	-0,011	—	76,119	-0,006	73,496	не более	—	—		
	6h; 8h	77,324	-0,014		76,120	-0,008	73,494					
	6g; 8g	77,244			76,040		73,414					
	6e	77,206			76,002		73,376					
	6d	77,174	75,970		73,344							

Исполнительные размеры калибров для резьбы М80×6

мм

Наименование	Вид калибра	Поле допуска резьбы	d			d ₂			d ₁			
			Новый		Изношен- ный	Новый		Изношен- ный	Новый		Изно- шенный	
			Номин.	Пред. откл.		Номин.	Пред. откл.		Номин.	Пред. откл.		
Контрольные калибры-пробки	КНЕ-ПР	4h	80,011	-0,022	—	75,900	-0,006	75,892	73,298	не более	—	—
		6h	80,014	-0,028		75,796	-0,008	75,784	73,192			
		6g	79,934			75,716		75,704	73,112			
		6e	79,896	75,678		75,666	73,074					
		6d	79,864	75,646		75,634	73,042					
		8h	80,018	-0,036		75,618	-0,011	75,604	73,013			
		8g	79,938	75,538		75,524	72,933					
		КНЕ-НЕ	4h	79,831		-0,022	—	75,926	-0,006			
	6h		79,734	-0,028	75,827	-0,008		73,225				
	6g		79,654		75,747			73,145				
	6e		79,616	75,709	73,107							
	6d		79,584	75,677	73,075							
	8h		79,568	-0,036	75,658	-0,011		73,055				
	8g		79,488	75,578	72,975							
	КИ-НЕ		4h	79,837	-0,022	—		75,932	-0,006	—	73,325	не более
		6h	79,742	-0,028	75,835		-0,008	73,225				
		6g	79,662		75,755			73,145				
		6e	79,624	75,717	73,107							
		6d	79,592	75,685	73,075							
		8h	79,578	-0,036	75,668		-0,011	73,055				
		8g	79,498	75,588	72,975							
		У-ПР	4h	80,011	-0,022		—	76,095	-0,006		76,086	
	6h; 8h		80,014	-0,028	76,091	-0,008		76,079	73,494			
	6g; 8g		79,934		76,011			75,999	73,414			
	6e		79,896	75,973	75,961	73,376						
	6d		79,864	75,941	75,929	73,344						
	У-НЕ	4h	79,822	-0,022	—	75,914	-0,006	75,905	73,325	не более	—	—
		6h	79,722	-0,028		75,812	-0,008	75,800	73,225			
6g		79,642	75,732			75,720		73,145				
6e		79,604	75,694	75,682		73,107						
6d		79,572	75,662	75,650		73,075						
8h		79,553	-0,036	75,638		-0,011	75,623	73,055				
8g		79,473	75,558	75,543		72,975						

Исполнительные размеры калибров для резьбы М80×4
мм

Наименование	Вид калибра	Поле допуска резьбы	d			d_2			d_1			
			Новый		Изношенный	Новый		Изношенный	Новый		Изношенный	
			Номин.	Пред. откл.		Номин.	Пред. откл.		Номин.	Пред. откл.		
Калибры-пробки	ПР	4Н5Н; 5Н	80,023	-0,022	79,994	77,420	-0,011	77,396	75,670	не более	—	—
		6Н; 7Н	80,030	-0,028	79,995	77,425	-0,014	77,397	75,670			
		6G; 7G	80,090		80,055	77,485		77,457	75,730			
	НЕ	4Н5Н	78,418	-0,022	—	77,613	-0,011	77,596	75,670	не более	—	—
		5Н	78,473	-0,028		77,666	-0,014	77,644	75,670			
		6Н	78,538			77,731		77,709	75,670			
		6G	78,598	-0,036		77,791	-0,018	77,769	75,730			
		7Н	78,629			77,820		77,792	75,670			
		7G	78,689			77,880		77,852	75,730			
		Калибры-кольца	ПР	4h		80,011	не менее	—	77,385			
6h; 8h	80,014			77,378	77,416	75,658			+0,023	75,696		
6g; 8g	79,954			77,318	77,356	75,598						
6e	79,919			77,284	77,320	75,564				75,600		
6d	79,889			77,254	77,290	75,534				75,570		
НЕ	4h		80,011	не менее	—	77,234	+0,018	77,258	76,425	+0,046	—	—
	6h		80,014			77,143	77,174	76,332				
	6g		79,954			77,083	77,114	76,272				
	6e		79,919			77,048	77,079	76,236				
	6d		79,889			77,018	77,049	76,206				
Контрольные калибры-пробки	КПР-ПР	4h	80,011	-0,022	—	77,380	-0,006	77,372	75,644	не более	—	—
		6h; 8h	80,014	77,374		77,362	75,636					
		6g; 8g	79,954	77,314		77,302	75,576					
		6e	79,919	77,279		77,267	75,541					
		6d	79,889	77,249		77,237	75,511					
	КПР-НЕ	4h	78,208	-0,011	—	77,406	-0,006	77,406	75,661	не более	—	—
		6h; 8h	78,208	77,406		75,658						
		6g; 8g	78,148	77,346		75,598						
		6e	78,114	77,310		75,564						
		6d	78,084	77,280		75,534						
К-И	4h	78,220	-0,011	—	77,418	-0,006	77,418	75,661	не более	—	—	
	6h; 8h	78,222	77,420		75,658							
	6g; 8g	78,162	77,360		75,598							
	6e	78,128	77,324		75,564							
	6d	78,098	77,294		75,534							

Исполнительные размеры калибров для резьбы М80×4
мм

Наименование	Вид калибра	Поле допуска резьбы	d			d ₂			d ₁			
			Новый		Изношенный	Новый		Изношенный	Новый		Изношенный	
			Номин.	Пред. откл.		Номин.	Пред. откл.		Номин.	Пред. откл.		
Контрольные калибры-пробки	КНЕ-ПР	4h	80,011	-0,022	—	77,230	-0,006	77,220	75,493	не более	—	—
		6h	80,014	-0,028		77,138	-0,008	77,126	75,400			
		6g	79,954			77,078		77,066	75,340			
		6e	79,919			77,044		77,032	75,306			
		6d	79,889			77,014		77,002	75,276			
		8h	80,018			-0,036		76,992	-0,011			
		8g	79,958	76,932			76,918	75,193				
	КНЕ-НЕ	4h	79,861	-0,022	—	77,255	-0,006	—	75,520	не более	—	—
		6h	79,778	-0,028		77,170	-0,008		75,434			
		6g	79,718			77,110			75,374			
		6e	79,683			77,075			75,339			
		6d	79,653			77,045			75,309			
		8h	79,643			-0,036			77,032			
		8g	79,583	76,972			75,235					
	КН-НЕ	4h	79,867	-0,022	—	77,261	-0,006	—	75,520	не более	—	—
		6h	79,786	-0,028		77,178	-0,008		75,434			
		6g	79,726			77,118			75,374			
		6e	79,691			77,083			75,339			
		6d	79,661			77,053			75,309			
		8h	79,653			-0,036			77,042			
		8g	79,593	76,982			75,235					
У-ПР	4h	80,011	-0,022	—	77,394	-0,006	77,385	75,661	не более	—	—	
	6h; 8h	80,014	-0,028		77,390	-0,008	77,378	75,658				
	6g; 8g	79,954			77,330		77,318	75,598				
	6e	79,919			77,295		77,283	75,564				
	6d	79,889			77,265		77,253	75,534				
У-НЕ	4h	79,852	-0,022	—	77,243	-0,006	77,234	75,520	не более	—	—	
	6h	79,766	-0,028		77,154	-0,008	77,142	75,434				
	6g	79,706			77,094		77,082	75,374				
	6e	79,672			77,060		77,048	75,339				
	6d	79,642			77,030		77,018	75,309				
	8h	79,628			-0,036		77,012	-0,011				76,997
	8g	79,568	76,952			76,937	75,235					

Исполнительные размеры калибров для резьбы М80×3
мм

Наименование	Вид калибра	Поле допуска резьбы	d			d ₂			d ₁			
			Новый		Изношенный	Новый		Изношенный	Новый		Изношенный	
			Номин	Пред. откл.		Номин.	Пред. откл.		Номин	Пред. откл.		
Калибры-пробки	ПР	4Н5Н, 5Н	80,023	—0,022	79,994	78,068	—0,011	78,046	76,752	не более	—	—
		6Н; 7Н	80,030	—0,028	79,995	78,074	—0,014	78,046	76,752			
		6G; 7G	80,078		80,043	78,122		78,094	76,800			
	НЕ	4Н5Н	78,848	—0,022	—	78,242	—0,011	78,225	76,752	не более	—	—
		5Н	78,896	—0,028		78,289	—0,014	78,267	76,752			
		6Н	78,952			78,345		78,323	76,752			
		6G	79,000	—0,036		78,393	—0,018	78,371	76,800			
		7Н	79,033			78,424		78,396	76,752			
		7G	79,081			78,472		78,444	76,800			
		Калибры-кольца	ПР	4h		80,011	не менее	—	78,034			
6h; 8h	80,014			78,028	78,064	76,740			+0,023	76,778		
6g; 8g	79,966			77,980	78,016	76,692				76,730		
6e	79,929			77,942	77,980	76,656				76,692		
6d	79,902			77,916	77,952	76,628			76,666			
НЕ	4h		80,011	не менее	—	77,901	+0,018	77,925	77,292	+0,036	—	
	6h		80,014			77,816	77,847	77,204	+0,046			
	6g		79,966			77,768	77,799	77,156				
	6e		79,929			77,731	+0,023	77,762	77,120	77,092		
	6d		79,902			77,704	77,735	77,071	+0,060			
	8h	80,018	77,686			77,726	77,023					
КПР-ПР	4h	80,011	—0,022	—	78,030	—0,006	78,020	76,726	не более	—		
	6h; 8h	80,014	—0,028		78,023	—0,008	78,011	76,718				
	6g; 8g	79,966			77,975		77,963	76,670				
	6e	79,929	77,938		77,926	76,633						
	6d	79,902	77,911		77,899	76,606						
КПР-НЕ	4h	78,658	—0,011	—	78,055	—0,006	76,743	не более	—			
	6h; 8h	78,658	—0,014		78,054	—0,008	76,740					
	6g; 8g	78,610			78,006		76,692					
	6e	78,572	77,970		76,656							
	6d	78,546	77,942		76,628							
К-И	4h	78,670	—0,011	—	78,067	—0,006	76,743	не более	—			
	6h; 8h	78,672	—0,014		78,068	—0,008	76,740					
	6g; 8g	78,624			78,020		76,692					
	6e	78,586	77,984		76,656							
	6d	78,560	77,956		76,628							

Исполнительные размеры калибров для резьбы М80×3
мм

Наименование	Вид калибра	Поле допуска резьбы	d			d ₂			d ₁							
			Новый		Изношенный	Новый		Изношенный	Новый		Изношенный					
			Номин.	Пред. откл.		Номин.	Пред. откл.		Номин.	Пред. откл.						
Контрольные калибры-пробки	КНЕ-ПР	4h	80,011	-0,022	—	77,896	-0,006	77,888	76,593	не более	—	—				
		6h	80,014	-0,028		77,812	-0,008	77,800	76,506							
		6g	79,966			77,764		77,752	76,458							
		6e	79,929			77,726		77,714	76,422							
		6d	79,902			77,700		77,688	76,394							
		8h	80,018			-0,036		77,682	-0,011				77,666	76,375		
		8g	79,970					77,634					77,618	76,327		
		КНЕ-НЕ	4h					78,879					-0,022	—	77,922	-0,006
	6h		79,802		-0,028			77,843		-0,008	77,835	76,540				
	6g		79,754	77,795		77,787	76,492									
	6e		79,717	77,758		77,750	76,455									
	6d		79,690	77,731		77,723	76,428									
	8h		79,683	-0,036		77,722	-0,011	77,714	76,417							
	8g		79,635			77,674		77,666	76,369							
	КИ-НЕ		4h			79,885		-0,022	—		77,928	-0,006	77,920		76,620	не более
		6h	79,810			-0,028		77,851			-0,008	77,843	76,540			
		6g	79,762	77,803	77,795		76,492									
		6e	79,725	77,766	77,758		76,455									
		6d	79,698	77,739	77,731		76,428									
		8h	79,693	-0,036	77,732		-0,011	77,724		76,417						
		8g	79,645		77,684			77,676		76,369						
		У-ПР	4h		80,011			-0,022		—		78,043	-0,006	78,035	76,743	
	6h; 8h		80,014		-0,028			78,039	-0,008			78,031	76,740			
	6g; 8g		79,966	77,991		77,983	76,692									
6e	79,929		77,954	77,946		76,656										
6d	79,902		77,927	77,919		76,628										
У-НЕ	4h		79,870	-0,022		—	77,910	-0,006			77,902	76,620	не более	—	—	
	6h	79,790	-0,028	77,828			-0,008	77,820		76,540						
	6g	79,742		77,780	77,772			76,492								
	6e	79,706		77,742	77,734			76,455								
	6d	79,678		77,716	77,708			76,428								
	8h	79,668		-0,036	77,701			-0,011	77,693	76,417						
	8g	79,620			77,653				77,645	76,369						

Исполнительные размеры калибров для резьбы М80×2
мм

Наименование	Вид калибра	Поле допуска резьбы	d			d ₂			d ₁			
			Новый		Изношенный	Новый		Изношенный	Новый		Изношенный	
			Номин.	Пред. откл.		Номин.	Пред. откл.		Номин.	Пред. откл.		
Калибры-пробки	ПР	4H5H; 5H	80,023	-0,022	79,994	78,718	-0,011	78,696	77,835	не более	—	—
		6H; 7H	80,030	-0,028	79,995	78,724	-0,014	78,696	77,835			
		6G; 7G	80,068		80,033	78,762		78,734	77,873			
	HE	4H5H	79,268	-0,022	—	78,862	-0,011	78,845	77,835	не более	—	—
		5H	79,308			78,902		78,885	77,835			
		6H	79,358	-0,028		78,951	-0,014	78,929	77,835			
		6G	79,396			78,989		78,697	77,873			
		7H	79,422			79,015		78,993	77,835			
	7G	79,460	79,053	79,031	77,873							
	Калибры-кольца	ПР	4h	80,009	не менее	—	78,692	+0,014	78,715	77,828	+0,014	77,851
6h; 8h			80,011	78,684			78,714	77,826	77,856			
6g; 8g			79,973	78,646			+0,018	78,676	77,788	77,818		
6e			79,940	78,613			78,643	77,755	77,785			
6d			79,911	78,584			78,614	77,726	77,756			
HE		4h	80,009	не менее	—	78,575	+0,014	78,594	78,168	+0,028	—	
		6h	80,011			78,503	78,527	78,094				
		6g	79,973			78,465	78,489	78,056				
		6e	79,940			78,432	+0,018	78,456	78,023			+0,036
		6d	79,911			78,403	78,427	77,994				
8h	80,014	78,398	+0,023	78,429	77,986	+0,046						
8g	79,976	78,360	78,391	77,948								
Контрольные калибры-пробки	КПР-ПР	4h	80,009	-0,018	—	78,688	-0,005	78,680	77,818	не более	—	—
		6h; 8h	80,011	-0,022		78,680	78,670	77,809				
		6g; 8g	79,973			78,642	78,632	77,771				
		6e	79,940			78,608	-0,006	78,600	77,738			
		6d	79,911			78,580	78,570	77,709				
	КПР-HE	4h	79,110	-0,009	—	78,708	-0,005	77,828	не более	—	—	
		6h; 8h	79,108	-0,011		78,705	-0,006	77,826				
		6g; 8g	79,070			78,667		77,788				
		6e	79,036			78,634		77,755				
		6d	79,008			78,605		77,726				
К-И	4h	79,120	-0,009	—	78,718	-0,005	77,828	не более	—	—		
	6h; 8h	79,120	-0,011		78,717	-0,006	77,826					
	6g; 8g	79,082			78,679		77,788					
	6e	79,048			78,646		77,755					
	6d	79,020			78,617		77,726					

Исполнительные размеры калибров для резьбы М80×2
мм

Наименование	Вид калибра	Поле допуска резьбы	d			d ₂			d ₁			
			Новый		Изношенный	Новый		Изношенный	Новый		Изношенный	
			Номинал	Пред. откл.		Номинал	Пред. откл.		Номинал	Пред. откл.		
Контрольные калибры-пробки	КНЕ-ПР	4h	80,009	-0,018	—	78,571	-0,005	78,563	77,701	не более	—	—
		6h	80,011	-0,022		78,498	-0,006	78,490	77,628			
		6g	79,973			78,460		78,452	77,590			
		6e	79,940			78,428		78,418	77,557			
		6d	79,911	78,398		78,390	77,528					
		8h	80,014	-0,028		78,394	-0,008	78,382	77,522			
		8g	79,976			78,356		78,344	77,484			
	КНЕ-НЕ	4h	79,897	-0,018	—	78,592	-0,005	77,723	не более	—	—	
		6h	79,831	-0,022		78,524	-0,006	77,655				
		6g	79,793			78,486		77,617				
		6e	79,760			78,453		77,584				
		6d	79,731	78,424		77,555						
		8h	79,734	-0,028		78,425	-0,008	77,555				
		8g	79,696			78,387		77,517				
	КИ-НЕ	4h	79,902	-0,018	—	78,596	-0,005	77,723	не более	—	—	
		6h	79,837	-0,022		78,530	-0,006	77,655				
		6g	79,799			78,492		77,617				
		6e	79,766			78,459		77,584				
		6d	79,737	78,430		77,555						
		8h	79,742	-0,028		78,433	-0,008	77,555				
		8g	79,704			78,395		77,517				
	У-ПР	4h	80,009	-0,018	—	78,699	-0,005	78,691	77,828	не более	—	—
		6h, 8h	80,011	-0,022		78,693	-0,006	78,684	77,826			
		6g, 8g	79,973			78,655		78,646	77,788			
6e		79,940	78,622			78,613		77,755				
6d		79,911	78,593	78,584		77,726						
У-НЕ	4h	79,890	-0,018	—	78,582	-0,005	78,574	77,723	не более	—	—	
	6h	79,822	-0,022		78,512	-0,006	78,503	77,655				
	6g	79,784			78,474		78,465	77,617				
	6e	79,751			78,441		78,432	77,584				
	6d	79,722	78,412		78,403	77,555						
	8h	79,722	-0,028		78,410	-0,008	78,398	77,555				
	8g	79,684			78,372		78,360	77,517				

Исполнительные размеры калибров для резьбы М80×1,5

мм

Наименование	Вид калибра	Поле допуска резьбы	d			d ₂			d ₁				
			Новый		Изношенный	Новый		Изношенный	Новый		Изношенный		
			Номин.	Пред. откл.		Номин.	Пред. откл.		Номин.	Пред. откл.			
Калибры-пробки	ПР	4H5H; 5H	80,023	-0,022	79,994	79,044	-0,011	79,020	78,376	не более	—	—	
		6H; 7H	80,030	-0,028	79,995	79,049	-0,014	79,021	78,376				
		6G; 7G	80,062		80,027	79,081		79,053	78,408				
	HE	4H5H	79,474	-0,022	—	79,169	-0,011	79,152	78,376	не более	—	—	
		5H	79,512			79,207		79,190	78,376				
		6H	79,559			79,252		79,230	78,376				
		6G	79,591	-0,028	79,284	-0,014	79,262	78,408					
		7H	79,612		79,305		79,283	78,376					
		7G	79,644		79,337		79,315	78,408					
	ПР	4h	80,009	не менее	—	79,017	+0,018	79,040	78,369	+0,014	78,392		
		6h; 8h	80,011			79,009		79,039	78,367			+0,018	78,365
		6g; 8g	79,979			78,977		79,007	78,335				
6e		79,944	78,942			78,972		78,300					
6d		79,916	78,914			78,944		78,272	78,302				
8h		80,002	78,753			78,784		78,442					
HE	4h	80,009	не менее	—	78,912	+0,018	78,931	78,605		+0,028	—		
	6h	80,011			78,848		78,872	78,539					
	6g	79,979			78,816		78,840	78,507				+0,036	
	6e	79,944			78,781		78,805	78,472					
	6d	79,916			78,753		78,777	78,444					
	8h	80,002			78,753		78,784	78,442					
	8g	79,970			78,721		78,752	78,410	+0,046				
КПР-ПР	4h	80,009	не менее	—	79,013	-0,005	79,005	78,359		не более	—		
	6h; 8h	80,011			79,004		78,996	78,350					
	6g; 8g	79,979			78,972		78,964	78,318					
	6e	79,944			78,938		78,928	78,283					
	6d	79,916			78,910		78,900	78,255					
КПР-HE	4h	79,336	не менее	—	79,034	-0,006	79,034	78,369	не более	—			
	6h; 8h	79,332			79,030		78,367						
	6g; 8g	79,300			78,998		78,335						
	6e	79,266			78,963		78,300						
	6d	79,238			78,935		78,272						
К-И	4h	79,344	не менее	—	79,042	-0,005	79,042	78,369	не более	—			
	6h; 8h	79,344			79,042		78,367						

Исполнительные размеры калибров для резьбы М80×1,5
мм

Наименование	Вид калибра	Поле допуска резьбы	d			d ₂			d ₁			
			Новый		Изношенный	Новый		Изношенный	Новый		Изношенный	
			Номин.	Пред. откл.		Номин.	Пред. откл.		Номин.	Пред. откл.		
Контрольные калибры-пробки	К-И	6g; 8g	79,312	-0,011	—	79,010	-0,006	—	78,335	не более	—	—
		6e	79,278			78,975			78,300			
		6d	79,250			78,947			78,272			
	КНЕ-ПР	4h	80,009	-0,018	—	78,908	-0,005	78,900	78,254	не более	—	—
		6h	80,011	-0,022		78,844	-0,006	78,834	78,189			
		6g	79,979			78,812		78,802	78,157			
		6e	79,944			78,776		78,768	78,122			
		6d	79,916	-0,028		78,748	-0,008	78,740	78,094			
		8h	79,979			78,748		78,736	78,092			
		8g	79,947			78,716		78,704	78,060			
		КНЕ-НЕ	4h	79,909		-0,018	—	78,928	-0,005			
	6h		79,851	-0,022	78,869	-0,006		78,216				
	6g		79,819		78,837			78,184				
	6e		79,784		78,802			78,149				
	6d		79,756	-0,028	78,774	-0,008		78,121				
	8h		79,764		78,780			78,126				
	8g		79,732		78,748			78,094				
	КИ-НЕ	4h	79,914	-0,018	—	78,934	-0,005	—	78,276	не более	—	—
		6h	79,857	-0,022		78,875	-0,006		78,216			
		6g	79,825			78,843			78,184			
		6e	79,790			78,808			78,149			
		6d	79,762	-0,028		78,780	-0,008		78,121			
		8h	79,772			78,788			78,126			
		8g	79,740			78,756			78,094			
У-ПР	4h	80,009	-0,018	—	79,024	-0,005	79,016	78,369	не более	—	—	
	6h; 8h	80,011	-0,022		79,018	-0,006	79,009	78,367				
	6g; 8g	79,979			78,986		78,977	78,335				
	6e	79,944			78,951		78,942	78,300				
	6d	79,916	78,923		78,914	78,272						
У-НЕ	4h	79,902	-0,018	—	78,919	-0,005	78,911	78,276	не более	—	—	
	6h	79,842	-0,022		78,857	-0,006	78,848	78,216				
	6g	79,810			78,825		78,816	78,184				
	6e	79,775			78,790		78,781	78,149				
	6d	79,747	-0,028		78,762	-0,008	78,753	78,121				
	8h	79,752			78,764		78,752	78,126				
	8g	79,720			78,732		78,720	78,094				

Исполнительные размеры калибров для резьбы М80×1
мм

Наименование	Вид калибра	Поле допуска резьбы	d			d ₂			d ₁			
			Новый		Изношенный	Новый		Изношенный	Новый		Изношенный	
			Номин	Пред откл.		Номин	Пред откл.		Номин	Пред откл.		
Калибры-пробки	ПР	4H5H; 5H	80.015	-0.018	79 994	79 360	-0.009	79.344	78 917	не более	—	—
		6H; 7H	80.023	-0.022	79.994	79.368	-0.011	79.344	78.917			
		6G; 7G	80.049		80 020	79.394		79.370	78.943			
	HE	4H5H	79.682	-0.018	—	79.477	-0.009	79.463	78.917	не более	—	—
		5H	79.716	-0.022		79.511	-0.011	79.494	78.917			
		6H	79.756			79.551		79.534	78.917			
		6G	79.782			79.577		79.560	78.943			
		7H	79.807	-0.028		79.600	-0.014	79.578	78.917			
		7G	79.833			79.626		79.604	78.943			
		Калибры-кольца	ПР	4h		80.009	не менее	—	—			
6h; 8h	80.011			79.333	79.363	78.908				+0.018	78.938	
6g; 8g	79.985			79.307	79.337	78.882					78.912	
6e	79.951			79.273	79.303	78.848					78.878	
6d	79.921			79.243	79.273	78.818				78.848		
HE	4h		80.009	не менее	—	—	+0.014	79.265	79.039	+0.028	—	
	6h		80.000				79.192	79.216	78.983	+0.036		
	6g		79.974				79.166	79.190	78.957			
	6e		79.940				79.132	79.156	78.923			
	6d		79.910				79.102	79.126	78.893			
8h	79.919	79.103	79.134	78.909	+0.046							
8g	79.893	79.077	79.108	78.883								
КПР-ПР	4h	80.009	-0.018	—	79.337	-0.005	79.329	78.900	не более	—	—	
	6h; 8h	80.011	-0.022		79.328	-0.006	79.320	78.891				
	6g; 8g	79.985			79.302		79.294	78.865				
	6e	79.951			79.268		79.260	78.831				
	6d	79.921	79.238		79.230	78.801						
КПР-HE	4h	79.560	-0.009	—	79.358	-0.005	78.910	не более	—	—		
	6h; 8h	79.556	-0.011		79.354	-0.006	78.908					
	6g; 8g	79.530			79.328		78.882					
	6e	79.496			79.294		78.848					
	6d	79.466	79.264		78.818							
К-И	4h	79.568	-0.009	—	79.366	-0.005	78.910	не более	—	—		
	6h; 8h	79.568	-0.011		79.366	-0.006	78.908					

Исполнительные размеры калибров для резьбы M80×1
мм

Наименование	Вид калибра	Поле допуска резьбы	d			d ₂			d ₁				
			Новый		Изно- шенный	Новый		Изно- шенный	Новый		Изно- шенный		
			Номин.	Пред. откл.		Номин.	Пред. откл.		Номин.	Пред. откл.			
Контрольные калибры-пробки	К-И	6g; 8g	79.542	-0.011	—	79.340	-0.006	—	78.882	не более	—	—	
		6e	79.508			79.306			78.848				
		6d	79.478			79.276			78.818				
	КНЕ-ПР	4h	80.009	-0.022	—	79.242	-0.006	79.234	78.805	не более	—	—	
		6h	79.982			79.188			79.178				78.750
		6g	79.956			79.162			79.152				78.724
		6e	79.922			79.128			79.118				78.690
		6d	79.892			79.098			79.088				78.660
		8h	79.896			79.098			79.086				78.660
		8g	79.870			79.072			79.060				78.634
	КНЕ-НЕ	4h	79.919	-0.022	—	79.262	-0.006	—	78.827	не более	—	—	
		6h	79.871			79.213			78.777				
		6g	79.845			79.187			78.751				
		6e	79.811			79.153			78.717				
		6d	79.781			79.123			78.687				
		8h	79.790			79.130			78.693				
		8g	79.764			79.104			78.667				
	КИ-НЕ	4h	79.924	-0.022	—	79.268	-0.006	—	78.827	не более	—	—	
		6h	79.877			79.219			78.777				
		6g	79.851			79.193			78.751				
		6e	79.817			79.159			78.717				
		6d	79.787			79.129			78.687				
		8h	79.798			79.138			78.693				
		8g	79.772			79.112			78.667				
У-ПР	4h	80.009	-0.022	—	79.348	-0.006	79.340	78.910	не более	—	—		
	6h; 8h	80.011			79.342		79.333	78.908					
	6g; 8g	79.985			79.316		79.307	78.882					
	6e	79.951			79.282		79.273	78.848					
	6d	79.921			79.252		79.243	78.818					
У-НЕ	4h	79.912	-0.022	—	79.253	-0.006	79.245	78.827	не более	—	—		
	6h	79.862			79.201		79.192	78.777					
	6g	79.836			79.175		79.166	78.751					
	6e	79.802			79.141		79.132	78.717					
	6d	79.772			79.111		79.102	78.687					
	8h	79.778			79.114		79.102	78.693					
	8g	79.752			79.088		79.076	78.667					

Исполнительные размеры калибров для резьбы M82×2
мм

Наименование	Вид калибра	Поле допуска резьбы	d			d_2			d_1				
			Новый		Изно- шенный	Новый		Изно- шенный	Новый		Изно- шенный		
			Номин.	Пред. откл		Номин.	Пред. откл		Номин	Пред откл			
Калибры-пробки	ПР	4H5H, 5H	82.023	-0.022	81.994	80.718	-0.011	80.696	79.835	не более	—	—	
		6H, 7H	82.030	-0.028	81.995	80.724	-0.014	80.696	79.835				
		6G, 7G	82.068		82.033	80.762		80.734	79.873				
	HE	4H5H	81.268	-0.022	—	80.862	-0.011	80.845	79.835	не более	—	—	
		5H	81.308			80.902		80.885	79.835				
		6H	81.358	80.951		80.929	79.835						
		6G	81.396	-0.014		80.989	80.967	79.873					
		7H	81.422			81.015	80.993	79.835					
		7G	81.460			81.053	81.031	79.873					
		Калибры-кольца	ПР	4h		82.009	не менее	—	—				+0.014
	6h; 8h			82.011	80.684	80.714				79.826	79.856		
	6g; 8g			81.973	+0.018	80.646				80.676	79.788	+0.018	79.818
	6e			81.940		80.613				80.643	79.755	79.785	
	6d			81.911	80.584	80.614				79.726	79.756		
HE	4h		82.009	не менее	—	—	+0.014	80.594	80.168	+0.028	—		
	6h		82.011				80.503	80.527	80.094				
	6g		81.973				+0.018	80.465	80.489	80.056		+0.036	
	6e		81.940					80.432	80.456	80.023			
	6d		81.911				80.403	80.427	79.994				
	8h	82.014	+0.023				80.398	80.429	79.986	+0.046			
8g	81.976	80.360		80.391	79.948								
Контрольные калибры-пробки	КПР-ПР	4h	82.009	-0.018	—	80.688	-0.005	80.680	79.818	не более	—	—	
		6h, 8h	82.011	-0.022		80.680	-0.006	80.670	79.809				
		6g, 8g	81.973			80.642		80.632	79.771				
		6e	81.940			80.608		80.600	79.738				
		6d	81.911			80.580		80.570	79.709				
	КПР-HE	4h	81.110	-0.009	—	80.708	-0.005	—	79.828	не более	—	—	
		6h; 8h	81.108	-0.011		80.705	-0.006	—	79.826				
		6g, 8g	81.070			80.667		79.788					
		6e	81.036			80.634		79.755					
		6d	81.008			80.605		79.726					
	К-И	4h	81.120	-0.009	—	80.718	-0.005	—	79.828	не более	—	—	
		6h; 8h	81.120	-0.011		80.717	-0.006	—	79.826				
		6g; 8g	81.082			80.679		79.788					
		6e	81.048			80.646		79.755					
		6d	81.020			80.617		79.726					

Исполнительные размеры калибров для резьбы М82×2
мм

Наименование	Вид калибра	Поле допуска резьбы	d			d_2			d_1			
			Новый		Изно- шенный	Новый		Изно- шенный	Новый		Изно- шенный	
			Номин.	Пред откл		Номин	Пред откл		Номин	Пред. откл		
Контрольные калибры-пробки	КНЕ-ПР	4h	82,009	-0,018	—	80,571	-0,005	80,563	79,701	не более	—	—
		6h	82,011	-0,022		80,498	-0,006	80,490	79,628			
		6g	81,973			80,460		80,452	79,590			
		6e	81,940			80,428		80,418	79,557			
		6d	81,911	-0,028		80,398	-0,008	80,390	79,528			
		8h	82,014			80,394		80,382	79,522			
		8g	81,976			80,356		80,344	79,484			
	КНЕ-НЕ	4h	81,897	-0,018	—	80,592	-0,005	—	79,723	не более	—	—
		6h	81,831	-0,022		80,524	-0,006	—	79,655			
		6g	81,793			80,486		79,617				
		6e	81,760			80,453		79,584				
		6d	81,731	-0,028		80,424	-0,008	—	79,555			
		8h	87,734			80,425		79,555				
		8g	81,696			80,387		79,517				
	КИ-НЕ	4h	81,902	-0,018	—	80,596	-0,005	—	79,723	не более	—	—
		6h	81,837	-0,022		80,530	-0,006	—	79,655			
		6g	81,799			80,492		79,617				
		6e	81,766			80,459		79,584				
		6d	81,737	-0,028		80,430	-0,008	—	79,555			
		8h	81,742			80,433		79,555				
		8g	81,704			80,395		79,517				
У-ПР	4h	82,009	-0,018	—	80,699	-0,005	80,691	79,828	не более	—	—	
	6h: 8h	82,011	-0,022		80,693	-0,006	80,684	79,826				
	6g, 8g	81,973			80,655		80,646	79,788				
	6e	81,940			80,622		80,613	79,755				
	6d	81,911	80,593		80,584	79,726						
У-НЕ	4h	81,890	-0,018	—	80,582	-0,005	80,574	79,723	не более	—	—	
	6h	81,822	-0,022		80,512	-0,006	80,503	79,655				
	6g	81,784			80,474		80,465	79,617				
	6e	81,751			80,441		80,432	79,584				
	6d	81,722	-0,028		80,412	-0,008	80,403	79,555				
	8h	81,722			80,410		80,398	79,555				
	8g	81,684			80,372		80,360	79,517				

Исполнительные размеры калибров для резьбы М85×6
мм

Наименование	Вид калибра	Поле допуска резьбы	d			d ₂			d ₁			
			Новый		Изно- шенный	Новый		Изно- шенный	Новый		Изно- шенный	
			Номинал	Пред откл		Номинал	Пред откл		Номинал	Пред откл		
Калибры-пробки	ПР	4Н5Н; 5Н	85.030	-0.028	84.995	81.126	-0.014	81.098	78.505	не более	—	—
		6Н; 7Н	85.042	-0.036	84.997	81.136	-0.018	81.100	78.505			
		6G, 7G	85.122		85.077	81.216		81.180	78.585			
	НЕ	4Н5Н	82.560	-0.028	—	81.353	-0.014	81.331	78.505	не более	—	—
		5Н	82.624			81.417		81.395	78.505			
		6Н	82.705	81.496		81.468	78.505					
		6G	82.785	-0.018		81.576	81.548	78.585				
		7Н	82.805			81.596	81.568	78.505				
		7G	82.885			81.676	81.648	78.585				
		Калибры-кольца	ПР	4h		85.011	не менее	—	81.086			
6h; 8h	85.014			81.080	81.116	78.494			78.530			
6g; 8g	84.934			81.000	+0.023	81.036			78.414	+0.023	78.450	
6e	84.896			80.962	80.998	78.376			78.412			
6d	84.864			80.930	80.966	78.344			78.380			
НЕ	4h		85.011	не менее	—	80.905	+0.018	80.929	79.696	+0.036	—	
	6h		85.014			80.800	80.831	79.588				
	6g		84.934			80.720	+0.023	80.751	79.508	+0.046		
	6e		84.896			80.682	80.713	79.470				
	6d		84.864			80.650	80.681	79.438				
	8h	85.018	80.623			80.663	79.408	+0.060				
Контрольные калибры-пробки	КПР-ПР	4h	85.011	-0.022	—	81.082	-0.006	81.072	78.479	не более	—	—
		6h; 8h	85.014	-0.028		81.075	81.063	78.471				
		6g; 8g	84.934			80.995	80.983	78.391				
		6e	84.896			80.957	80.945	78.353				
		6d	84.864	80.925		80.913	78.321					
	КПР-НЕ	4h	82.310	-0.011	—	81.107	-0.006	—	78.496	не более	—	—
		6h; 8h	82.310	-0.014		81.106	—	78.494				
		6g; 8g	82.230			81.026	-0.008	78.414				
		6e	82.192			80.988	78.376					
		6d	82.160	80.956		80.956	78.344					
К-И	4h	82.322	-0.011	—	81.119	-0.006	—	78.496	не более	—	—	
	6h; 8h	82.324	-0.014		81.120	—	78.494					
	6g; 8g	82.244			81.040	-0.008	78.414					
	6e	82.206			81.002	78.376						
	6d	82.174	80.970		80.970	78.344						

Исполнительные размеры калибров для резьбы М85×6
мм

Наименование	Вид калибра	Поле допуска резьбы	d			d_2			d_1			
			Новый		Изно- шенный	Новый		Изно- шенный	Новый		Изно- шенный	
			Номин.	Пред. откл.		Номин.	Пред. откл.		Номин.	Пред. откл.		
Контрольные калибры-пробки	КНЕ-ПР	4h	85.011	-0.022	—	80.900	-0.006	80.892	78.298	не более	—	—
		6h	85.014	-0.028		80.796	-0.008	80.784	78.192			
		6g	84.934			80.716		80.704	78.112			
		6e	84.896			80.678		80.666	78.074			
		6d	84.864			80.646		80.634	78.042			
		8h	85.018	-0.036		80.618	-0.011	80.604	78.013			
		8g	84.938	80.538		80.524	77.933					
		КНЕ-НЕ	4h	84.831		-0.022	—	80.926	-0.006			
	6h		84.734	-0.028	80.827	-0.008		—	78.225			
	6g		84.654		80.747			78.145				
	6e		84.616		80.709			78.107				
	6d		84.584		80.677			78.075				
	8h		84.568	-0.036	80.658	-0.011		—	78.055			
	8g		84.488	80.578	—	77.975						
	КИ-НЕ		4h	84.837	-0.022	—		80.932	-0.006	—	78.325	не более
		6h	84.742	-0.028	80.835		-0.008	—	78.225			
		6g	84.662		80.755			78.145				
		6e	84.624		80.717			78.107				
		6d	84.592		80.685			78.075				
		8h	84.578	-0.036	80.668		-0.011	—	78.055			
		8g	84.498	80.588	—		77.975					
		У-ПР	4h	85.011	-0.022		—	81.095	-0.006	81.086	78.496	
	6h; 8h		85.014	-0.028	81.091	-0.008		81.079	78.494			
	6g; 8g		84.934		81.011			80.999	78.414			
6e	84.896		80.973		80.961			78.376				
6d	84.864		80.941	80.929	78.344							
У-НЕ	4h	84.822	-0.022	—	80.914	-0.006	80.905	78.325	не более	—	—	
	6h	84.722	-0.028		80.812	-0.008	80.800	78.225				
	6g	84.642			80.732		80.720	78.145				
	6e	84.604			80.694		80.682	78.107				
	6d	84.572			80.662		80.650	78.075				
	8h	84.553	-0.036		80.638	-0.011	80.623	78.055				
	8g	84.473	80.558		80.543	77.975						

Таблица 31

Исполнительные размеры калибров для резьбы M85×4
мм

Наименование	Вид калибра	Поле допуска резьбы	d			d ₂			d ₁				
			Новый		Изно- шенный	Новый		Изно- шенный	Новый		Изно- шенный		
			Номин.	Пред. откл.		Номин.	Пред. откл.		Номин.	Пред. откл.			
Калибры-пробки	ПР	4H5H; 5H	85.023	-0.002	84.994	82.420	-0.011	82.396	80.670	не более	—	—	
		6H; 7H	85.030	-0.028	84.995	82.425	-0.014	82.397	80.670				
		6G; 7G	85.090		85.055	82.485		82.457	80.730				
	HE	4H5H	83.418	-0.022	—	82.613	-0.011	82.596	80.670	не более	—	—	
		5H	83.473	-0.028		82.666	-0.014	82.644	80.670				
		6H	83.538			82.731		82.709	80.670				
		6G	83.598			82.791		82.769	80.730				
		7H	83.629	-0.036		82.820	-0.018	82.792	80.670				
		7G	83.689			82.880		82.852	80.730				
		Калибры-кольца	ПР	4h		85.011	не менее	—	—				+0.018
6h; 8h	85.014			82.378	82.416	80.658							
6g; 8g	84.954			+0.023	82.318	82.356				80.598			
6e	84.919				82.284	82.320				80.564			
6d	84.889			82.254	82.290	80.534							
HE	4h		85.011	не менее	—	—	+0.018	82.258	81.425	+0.036	—		
6h	85.014	82.143	82.174					81.332					
6g	84.954	+0.023	82.083					82.114	81.272				
6e	84.919		82.048					82.079	81.236				
6d	84.889	82.018	82.049					81.206					
8h	85.018	+0.030	81.997					82.037	81.182				
8g	84.958		81.937					81.977	81.122				
Контрольные калибры-пробки	КПР-ПР	4h	85.011	-0.022	—	—	-0.006	82.372	80.644	не более	—	—	
		6h; 8h	85.014	-0.028				82.374	82.362				80.636
		6g; 8g	84.954					82.314	82.302				80.576
		6e	84.919					82.279	82.267				80.541
		6d	84.889	82.249				82.237	80.511				
	КПР-HE	4h	83.208	-0.011	—	—	-0.006	80.661	не более	—	—		
		6h; 8h	83.208	-0.014				82.406				80.658	
		6g; 8g	83.148					82.346				80.598	
		6e	83.114					82.310				80.564	
		6d	83.084	82.280				80.534					
К-И	4h	83.220	-0.011	—	—	-0.006	80.661	не более	—	—			
	6h; 8h	83.222	-0.014				82.420				80.658		
	6g; 8g	83.162					82.360				80.598		
	6e	83.128					82.324				80.564		
	6d	83.098	82.294				80.534						

Исполнительные размеры калибров для резьбы М85×4
мм

Наименование	Вид калибра	Поле допуска резьбы	d			d_2			d_1			
			Новый		Изно- шенный	Новый		Изно- шенный	Новый		Изно- шенный	
			Номин	Пред. откл.		Номин	Пред. откл.		Номин	Пред. откл.		
Контрольные калибры-пробки	КНЕ-ПР	4h	85 011	—0.022	—	82.230	—0.006	82.220	80.493	не более	—	—
		6h	84 014	—0.028		82.138	—0.008	82.126	80.400			
		6g	84.954			82.078		82.066	80.340			
		6e	84 919			82.044		82.032	80.306			
		6d	84 889			82.014		82.002	80.276			
		8h	85.018	—0.036		81.992	—0.011	81 978	80.253			
	8g	84.958	—0.028	81.932	—0.008	81.918	80.193					
	КНЕ-НЕ	4h		84.861		—0.022	82.255	—0.006	80.520	не более	—	—
		6h		84.778		—0.028	82.170	—0.008	80.434			
		6g		84.718			82.110		80.374			
		6e		84.683			82.075		80.339			
		6d		84.653			82.045		80.309			
		8h	84.643	—0.036	82.032	—0.011	80.295					
	8g	84.583	—0.028	81.972	—0.008	80.235						
	КИ-НЕ	4h		84.867		—0.022	82.261	—0.006	80.520	не более	—	—
		6h		84.786		—0.028	82.178	—0.008	80.434			
		6g		84.726			82.118		80.374			
		6e		84.691			82.083		80.339			
		6d		84.661			82.053		80.309			
		8h	84.653	—0.036	82.042	—0.011	80.295					
	8g	84.593	—0.028	81.982	—0.008	80.235						
У-ПР	4h	85.011		—0.022		82.394	—0.006	82.385	80.661	не более	—	—
	6h; 8h	85.014		—0.028		82.390	—0.008	82.378	80 658			
	6g; 8g	84.954				82.330		82.318	80.598			
	6e	84.919				82.295		82.283	80.564			
	6d	84.889				82.265		82.253	80 534			
	У-НЕ	4h	84.852	—0.022	82.243	—0.006	82.234	80.520	не более			
6h		84.766	—0.028	82.154	—0.008	82.142	80.434					
6g		84.706		82.094		82 082	80 374					
6e		84.672		82.060		82.048	80.339					
6d		84.642		82.030		82.018	80.309					
8h		84.628	—0.036	82.012	—0.011	81.997	80.295					
8g		84.568	—0.028	81.952	—0.008	81.937	80.235					

Исполнительные размеры калибров для резьбы М85×3

мм

Наименование	Вид калибра	Поле допуска резьбы	d			d ₂			d ₁				
			Новый		Изношенный	Новый		Изношенный	Новый		Изношенный		
			Номинал	Пред. откл.		Номинал	Пред. откл.		Номинал	Пред. откл.			
Калибры-пробки	ПР	4Н5Н; 5Н	85,023	—0,022	84,994	83,068	—0,011	83,046	81,752	не более	—	—	
		6Н; 7Н	85,030	—0,028	84,995	83,074	—0,014	83,046	81,752				
		6G; 7G	85,078		85,043	81,122		83,094	81,800				
	НЕ	4Н5Н	83,848	—0,022	—	83,242	—0,011	83,225	81,752	не более	—	—	
		5Н	83,896	—0,028		83,289	—0,014	83,267	81,752				
		6Н	83,952			83,345		83,323	81,752				
		6G	84,000			83,393		83,371	81,800				
		7Н	84,033	—0,036		83,424	—0,018	83,396	81,752				81,800
		7G	84,081			83,472		83,444	81,800				
		ПР	4h	85,011		не менее	—	83,034	+0,018				83,064
6h, 8h	85,014		83,028	83,064	81,740			81,778					
6g; 8g	84,966		82,980	83,016	81,692			81,730					
6e	84,929		82,942	82,980	81,656			81,692					
6d	84,902		82,916	82,952	81,628			81,666					
4h	85,011		82,901	+0,018	82,925			82,292	+0,036				
НЕ	6h	85,014	не менее	—	82,816	+0,023	82,847	82,204	+0,046	—			
	6g	84,966			82,768		82,799	82,156					
	6e	84,929			82,731		82,762	82,120					
	6d	84,902			82,704	82,735	82,092	+0,060					
	8h	85,018			82,686	82,726	82,071						
	8g	84,970			82,638	+0,030	82,678	82,023					
	КПР-ПР	4h			85,011	—0,022	—	83,030	—0,006	83,020	81,726	не более	—
6h; 8h		85,014	—0,028	83,023	—0,008	83,011		81,718					
6g; 8g		84,966		82,975		82,963		81,670					
6e		84,929		81,938		82,926		81,633					
6d		84,902	82,911	82,899	81,606								
КПР-НЕ	4h	83,658	—0,011	—	83,055	—0,006	83,043	81,743	не более	—	—		
	6h, 8h	83,658	—0,014		83,054	—0,008	83,043	81,740					
	6g; 8g	83,610			83,006		81,692						
	6e	83,572			82,970		81,656						
	6d	83,546	82,942		81,628								
К-И	4h	83,670	—0,011	—	83,067	—0,006	83,055	81,743	не более	—	—		
	6h; 8h	83,672	—0,014		83,068	—0,008	83,056	81,740					
	6g, 8g	83,624			83,020		81,692						
	6e	83,586			82,984		81,656						
	6d	83,560	82,956		81,628								

Исполнительные размеры калибров для резьбы М85×3

мм

Наименование	Вид калибра	Поле допуска резьбы	d			d ₂			d ₁			
			Новый		Изношенный	Новый		Изношенный	Новый		Изношенный	
			Номин	Пред. откл.		Номин	Пред. откл.		Номин	Пред. откл.		
Контрольные калибры-пробки	КНЕ-ПР	4h	85,011	-0,022	—	82,896	-0,006	82,888	81,593	не более	—	—
		6h	85,014	-0,028		82,812	-0,008	82,800	81,506			
		6g	84,966			82,764		82,752	81,458			
		6e	84,929			82,726		82,714	81,422			
		6d	84,902	-0,036		82,700	-0,011	82,688	81,394			
		8h	84,018			82,682		82,666	81,375			
		8g	84,970			82,634		82,618	81,327			
	КНЕ-НЕ	4h	84,879	-0,022	—	82,922	-0,006	—	81,620	не более	—	—
		6h	84,802	-0,028		82,843	-0,008		81,540			
		6g	84,754			82,795			81,492			
		6e	84,717			82,758			81,455			
		6d	84,690	-0,036		82,731	-0,011		81,428			
		8h	84,683			82,722			81,417			
		8g	84,635			82,674			81,369			
	КИ-НЕ	4h	84,885	-0,022	—	82,928	-0,006	—	81,620	не более	—	—
		6h	84,810	-0,028		82,851	-0,008		81,540			
		6g	84,762			82,803			81,492			
		6e	84,725			82,766			81,455			
		6d	84,698	-0,036		82,739	-0,011		81,428			
		8h	84,693			82,732			81,417			
		8g	84,645			82,684			81,369			
У-ПР	4h	85,011	-0,022	—	83,043	-0,006	83,034	81,743	не более	—	—	
	6h; 8h	85,014	-0,028		83,039	-0,008	83,027	81,740				
	6g; 8g	84,966			82,991		82,979	81,692				
	6e	84,929			82,954		82,942	81,656				
	6d	84,902	82,927		82,915	81,628						
У-НЕ	4h	84,870	-0,022	—	82,910	-0,006	82,901	81,620	не более	—	—	
	6h	84,790	-0,028		82,828	-0,008	82,816	81,540				
	6g	84,742			82,780		82,768	81,492				
	6e	84,706			82,742		82,730	81,455				
	6d	84,678	-0,036		82,716	-0,011	82,704	81,428				
	8h	84,668			82,701		82,686	81,417				
	8g	84,620			82,653		82,638	81,369				

Исполнительные размеры калибров для резьбы M85×2

мм

Наименование	Вид калибра	Поле допуска резьбы	d			d_2			d_1			
			Новый		Изношенный	Новый		Изношенный	Новый		Изношенный	
			Номин	Пред. откл.		Номин	Пред. откл.		Номин.	Пред. откл.		
Калибры-пробки	ПР	4H5H; 5H	85,023	-0,022	84,994	83,718	-0,011	83,696	83,835	не более	—	—
		6H; 7H	85,030	-0,028	84,995	83,724	-0,014	83,696	83,835			
		6G; 7G	85,068		85,033	83,762		83,734	82,873			
	НЕ	4H5H	84,258	-0,022	—	83,862	-0,011	83,845	82,835	не более	—	—
		5H	84,308			83,902		83,885	82,835			
		6H	84,358			83,951		83,929	82,835			
		6G	83,396	-0,028		83,989	-0,014	83,967	82,873			
7H		84,422	84,015			83,993		82,835				
7G		84,460	84,053			84,031		82,873				
		4h	85,009			не менее		—	83,692			
6h; 8h	85,011	83,684	83,714	82,826	82,856							
6g; 8g	84,973	83,646	+0,018	83,676	82,788		+0,018		82,818			
6e	84,940	83,613		83,643	82,755				82,785			
6d	84,911	83,584		83,614	82,726				82,756			
4h	85,009	не менее		—	83,575				+0,014	83,594	83,168	+0,028
6h	85,011		83,503		83,527		83,094					
6g	84,973		83,465		+0,018	83,489	83,056	+0,036				
6e	84,940		83,432			83,456	83,023					
6d	84,911		83,403			83,427	82,994					
8h	85,014		83,398		+0,023	83,429	82,986	+0,046				
8g	84,976		83,360			83,391	82,948					
КПП-ПР	h	85,009	-0,018	—	83,688	-0,005	83,680	82,818	не более	—	—	
	6h; 8h	85,011	-0,022		83,680	-0,006	83,670	82,809				
	6g; 8g	84,973			83,642		83,632	82,771				
	6e	84,940			83,608		83,600	82,738				
	6d	84,911			83,580		83,570	82,709				
КПП-НЕ	4h'	84,110	-0,009	—	83,708	-0,005	82,828	не более	—	—		
	6h; 8h	84,108	-0,011		83,705	-0,006	82,826					
	6g; 8g	84,070			83,667		82,788					
	6e	84,036			83,634		82,755					
	6d	84,008			83,605		82,726					
К-И	4h	84,120	-0,009	—	83,718	-0,005	82,828	не более	—	—		
	6h; 8h	84,120	-0,011		83,717	-0,006	82,826					
	6g; 8g	84,082			83,679		82,788					
	6e	84,048			83,646		82,755					
	6d	84,020			83,617		82,726					

Исполнительные размеры калибров для резьбы M85×2

мм

Наименование	Вид калибра	Поле допуска резьбы	d			d ₂			d ₁			
			Новый		Изношенный	Новый		Изношенный	Новый		Изношенный	
			Номинал	Пред. откл.		Номинал	Пред. откл.		Номинал	Пред. откл.		
Контрольные калибры-пробки	КНЕ-ПР	4h	85,009	-0,018	—	83,571	-0,005	83,563	82,701	не более	—	—
		6h	85,011	-0,022		83,498	-0,006	83,490	82,628			
		6g	84,973			83,460		83,452	82,590			
		6e	84,940			83,428		83,418	82,557			
		6d	84,911	-0,028		83,398	-0,008	83,390	82,528			
		8h	85,014			83,394		83,382	82,522			
		8g	84,976	83,356		83,344	82,484					
	КНЕ-НЕ	4h	84,897	-0,018	—	83,592	-0,005	—	82,723	не более	—	—
		6h	84,831	-0,022		83,524	-0,006		82,655			
		6g	84,793			83,486			82,617			
		6e	84,760			83,453			82,584			
		6d	84,731	-0,028		83,424	-0,008		82,555			
		8h	84,734			83,425			82,555			
		8g	84,696	83,387		82,517						
	КИ-НЕ	4h	84,902	-0,018	—	83,596	-0,005	—	82,723	не более	—	—
		6h	84,837	-0,022		83,530	-0,006		82,655			
		6g	84,799			83,492			82,617			
		6e	84,766			83,459			82,584			
		6d	84,737	-0,028		83,430	-0,008		82,555			
		8h	84,742			83,433			82,555			
		8g	84,704	83,395		82,517						
	У-ПР	4h	85,009	-0,018	—	83,699	-0,005	83,691	82,828	не более	—	—
		6h: 8h	85,011	-0,022		83,693	-0,006	83,684	82,826			
		6g: 8g	84,973			83,655		83,646	82,788			
		6e	84,940			83,622		83,613	82,755			
		6d	84,911	83,593		83,584	82,726					
	У-НЕ	4h	84,890	-0,018	—	83,582	-0,005	83,574	82,723	не более	—	—
		6h	84,822	-0,022		83,512	-0,006	83,503	82,655			
6g		84,784	83,474			83,465		82,617				
6e		84,751	83,441			83,432		82,584				
6d		84,722	-0,028	83,412		-0,008	83,403	82,555				
8h		84,722		83,398			82,555					
8g		84,684	83,372	83,360		82,517						

Исполнительные размеры калибров для резьбы М85×1,5

мм

Наименование	Вид калибра	Поле допуска резьбы	d			d ₂			d ₁			
			Новый		Изношенный	Новый		Изношенный	Новый		Изношенный	
			Номинал	Пред. откл.		Номинал	Пред. откл.		Номинал	Пред. откл.		
Калибры-пробки	ПР	4H5H; 5H	85,023	-0,022	84,994	84,044	-0,011	84,020	83,376	не более	—	—
		6H; 7H	85,030	-0,028	84,995	84,049	-0,014	84,021	83,376			
		6G; 7G	85,062		85,027	84,081		84,053	83,408			
	HE	4H5H	84,474	-0,022	—	84,169	-0,011	84,152	83,376	не более	—	—
		5H	84,512			84,207		84,190	83,376			
		6H	84,559	-0,028		84,252	-0,014	84,230	83,376			
		6G	84,591			84,284		84,262	83,408			
7H		84,612	84,305			84,283		83,376				
7G	84,644	84,337	84,315	83,408								
Калибры-кольца	ПР	4h	85,009	не менее	—	84,017	+0,014	84,040	83,369	+0,014	83,392	
		6h; 8h	85,011			84,009	84,039	83,367	83,397			
		6g; 8g	84,979			83,977	84,007	83,335	83,365			
		6e	84,944			83,942	83,972	83,300	83,330			
		6d	84,916			83,914	83,944	83,272	83,302			
	HE	4h	85,009	не менее	—	83,912	+0,014	83,931	83,605	+0,028	—	
		6h	85,011			83,848	83,872	83,539				
6g		84,979	83,816			83,840	83,507					
6e		84,944	83,781			83,805	83,472	+0,036				
6d		84,916	83,753			83,777	83,444					
8h		85,002	83,753			83,784	83,442	+0,046				
8g	84,970	83,721	83,752	83,419								
КПР-ПР	4h	85,009	-0,018	—	84,013	-0,005	84,005	83,359	не более	—	—	
	6h, 8h	85,011	-0,022		84,004	-0,006	83,996	83,350				
	6g; 8g	84,979			83,972		83,964	83,318				
	6e	84,944	83,938		83,928	83,283						
	6d	84,916	83,910		83,900	83,255						
КПР-HE	4h	84,336	-0,009	—	84,034	-0,005	—	83,369	не более	—	—	
	6h, 8h	84,332	-0,011		84,030	-0,006	—	83,367				
	6g; 8g	84,300			83,998		83,335					
	6e	84,266	83,963		83,300							
	6d	84,238	83,935		83,272							
К-И	4h	84,344	-0,009	—	84,042	-0,005	—	83,369	не более	—	—	
	6h, 8h	84,344	-0,011		84,042	-0,006	—	83,367				
	6g; 8g	84,312			84,010		83,335					
	6e	84,278	83,975		83,300							
	6d	84,250	83,947		83,272							

Исполнительные размеры калибров для резьбы М85×1,5

мм

Наименование	Вид калибра	Поле допуска резьбы	d			d ₂			d ₁				
			Новый		Изношенный	Новый		Изношенный	Новый		Изношенный		
			Номинал	Пред откл		Номинал	Пред откл		Номинал	Пред откл			
Контрольные калибры-пробки	КНЕ-ПР	4h	85,009	-0,018	—	83,908	-0,005	83,900	83,254	не более	—	—	
		6h	85,011	-0,022		83,844	-0,006	83,834	83,189				
		6g	84,979			83,812		83,802	82,157				
		6e	84,944			83,776		83,768	83,122				
		6d	84,916	-0,028		83,748	-0,008	83,740	83,094				
		8h	84,979			83,748		83,736	83,092				
		8g	84,947			83,716		83,704	83,060				
	КНЕ-НЕ	4h	84,909	-0,018	—	83,928	-0,005	—	83,276	не более	—	—	
		6h	84,851	-0,022		83,869	-0,006		83,216				
		6g	84,819			83,837			83,184				
		6e	84,784			83,802			83,149				
		6d	84,756	-0,028		83,774	-0,008		83,121				83,126
		8h	84,764			83,780			83,094				
		8g	84,732			83,748			83,094				
	КИ-НЕ	4h	84,914	-0,018	—	83,934	-0,005	—	83,276	не более	—	—	
		6h	84,857	-0,022		83,875	-0,006		83,216				
		6g	84,825			83,843			83,184				
		6e	84,790			83,808			83,149				
		6d	84,762	-0,028		83,780	-0,008		83,121				83,126
		8h	84,772			83,788			83,094				
		8g	84,740			83,756			83,094				
У-ПР	4h	85,009	-0,018	—	84,024	-0,005	84,016	83,369	не более	—	—		
	6h, 8h	85,011	-0,022		84,018	-0,006	84,009	83,367					
	6g; 8g	84,979			83,986		83,977	83,335					
	6e	84,944			83,951		83,942	83,300					
	6d	84,916	83,923		83,914	83,272							
У-НЕ	4h	84,902	-0,018	—	83,919	-0,005	83,911	83,276	не более	—	—		
	6h	84,842	-0,022		83,857	-0,006	83,848	83,216					
	6g	84,810			83,825		83,816	83,184					
	6e	84,775			83,790		83,781	83,149					
	6d	84,747	-0,028		83,762	-0,008	83,753	83,121					
	8h	84,752			83,764		83,752	83,126					
	8g	84,720			83,732		83,720	83,094					

Исполнительные размеры калибров для резьбы М90×6

мм

Наименование	Вид калибра	Поле допуска резьбы	d			d ₂			d ₁			
			Новый		Изношенный	Новый		Изношенный	Новый		Изношенный	
			Номинал	Пред. откл.		Номинал	Пред. откл.		Номинал	Пред. откл.		
Калибры-пробки	ПР	4H5H; 5H	90,030	-0,028	89,995	86,126	-0,014	86,098	83,505	не более	—	—
		6H, 7H	90,042	-0,036	89,997	86,136	-0,018	86,100	83,505			
		6G, 7G	90,122		90,077	86,216		86,180	83,585			
	HE	4H5H	87,560	-0,028	—	86,353	-0,014	86,331	83,505	не более	—	—
		5H	87,624			86,417		86,395	83,505			
		6H	87,705	86,496		86,468	83,505					
		6G	87,785	-0,018		86,576	86,548	83,585				
		7H	87,805			86,596	86,568	83,505				
		7G	87,885			86,676	86,648	83,585				
		Калибры-кольца	ПР	4h		90,011	не менее	—	86,086			
6h, 8h	90,014			86,080	86,116	83,494			+0,023	83,530		
6g, 8g	89,934			86,000	86,036	83,414				83,450		
6e	89,896			85,962	85,998	83,376				83,412		
6d	89,864			85,930	85,966	83,344			83,380			
HE	4h		90,011	не менее	—	85,905	+0,018	85,929	84,696	+0,036	—	
	6h		90,014			85,800	85,831	84,588				
	6g		89,934			85,720	85,751	84,508	+0,046			
	6e		89,896			85,682	85,713	84,470	+0,060			
	6d		89,864			85,650	85,681	84,438				
	8h	90,018	85,623			85,663	84,408					
8g	89,938	85,543	85,583	84,328								
Контрольные калибры-пробки	КПР-ПР	4h	90,011	-0,022	—	86,082	-0,006	86,072	83,479	не более	—	—
		6h, 8h	90,014	-0,028		86,075	86,063	83,471				
		6g, 8g	89,934			85,995	85,983	83,391				
		6e	89,896			85,957	85,945	83,353				
		6d	89,864	85,925		85,913	83,321					
	КПР-HE	4h	87,310	-0,011	—	86,107	-0,006	83,496	не более	—	—	
		6h; 8h	87,310	-0,014		86,106	—	83,494				
		6g; 8g	87,230			86,026		83,414				
		6e	87,192			85,988		83,376				
		6d	87,160	85,956		83,344						
К-И	4h	87,322	-0,011	—	86,119	-0,006	83,496	не более	—	—		
	6h; 8h	87,324	-0,014		86,120	—	83,494					
	6g; 8g	87,244			86,040		83,414					
	6e	87,206			86,002		83,376					
	6d	87,174	85,970		83,344							

Исполнительные размеры калибров для резьбы М90×6

мм

Наименование	Вид калибра	Поле допуска резьбы	d			d ₂			d ₁			
			Новый		Изношенный	Новый		Изношенный	Новый		Изношенный	
			Номинал	Пред откл		Номинал	Пред откл		Номинал	Пред откл		
Контрольные калибры пробки	КНЕ-ПР	4h	90,011	-0,022	—	85,900	-0,006	85,892	83,298	не более	—	—
		6h	90,014			85,796		85,784	83,192			
		6g	89,934			85,716		85,704	83,112			
		6e	89,896	-0,028		85,678	-0,008	85,666	83,074			
		6d	89,864			85,646		85,634	83,042			
		8h	90,018			85,618		85,604	83,013			
		8g	89,938	-0,036		85,538	-0,011	85,524	82,933			
	КНЕ-НЕ	4h	89,831	-0,022	—	85,926	-0,006		83,325	не более	—	—
		6h	89,734			85,827			83,225			
		6g	89,654			85,747			83,145			
		6e	89,616	-0,028		85,709	-0,008		83,107			
		6d	89,584			85,677			83,075			
		8h	89,568			85,658			83,055			
		8g	89,488	-0,036		85,578	-0,011		82,975			
	КИ-НЕ	4h	89,837	-0,022	—	85,932	-0,006		83,325	не более	—	—
		6h	89,742			85,835			83,225			
		6g	89,662			85,755			83,145			
		6e	89,624	-0,028		85,717	-0,008		83,107			
		6d	89,592			85,685			83,075			
		8h	89,578			85,668			83,055			
		8g	89,498	-0,036		85,588	-0,011		82,975			
	У-ПР	4h	90,011	-0,022	—	86,095	-0,006	86,086	83,496	не более	—	—
		6h, 8h	90,014			86,091		86,079	83,494			
		6g, 8g	89,934			86,011		85,999	83,414			
6e		89,896	-0,028	85,973		-0,008	85,961	83,376				
6d		89,864		85,941			85,929	83,344				
У-НЕ	4h	89,822	-0,022	—	85,914	-0,006	85,905	83,325	не более	—	—	
	6h	89,722			85,812		85,800	83,225				
	6g	89,642			85,732		85,720	83,145				
	6e	89,604	-0,028		85,694	-0,008	85,682	83,107				
	6d	82,572			85,662		85,650	83,075				
	8h	89,553			85,638		85,623	83,055				
	8g	89,473	-0,036		85,558	-0,011	85,543	82,975				

Исполнительные размеры калибров для резьбы М90×4
мм

Наименование	Вид калибра	Поле допуска резьбы	d			d ₂			d ₁					
			Новый		Изношенный	Новый		Изношенный	Новый		Изношенный			
			Номинал.	Пред. откл.		Номинал.	Пред. откл.		Номинал.	Пред. откл.				
Калибры-пробки	ПР	4Н5Н; 5Н	90,023	-0,022	89,994	87,420	-0,011	87,396	85,670	не более	—	—		
		6Н; 7Н	90,030	-0,028	89,995	87,425	-0,014	87,397	85,670					
		6G; 7G	90,090		90,055	87,485		87,457	85,730					
	НЕ	4Н5Н	88,418	-0,022	—	87,613	-0,011	87,596	85,670	не более	—	—		
		5Н	88,473	-0,028		87,666	-0,014	87,644	85,670					
		6Н	88,538			87,731		87,709	85,670					
		6G	88,598			87,791		87,769	85,730					
		7Н	88,629	-0,036		87,820	-0,018	87,792	85,670				85,730	
		7G	88,689			87,880		87,852						
		ПР	4h	90,011		не менее	—	87,385	+0,018				87,415	85,661
6h; 8h	90,014		87,378	87,416	85,658									
6g; 8g	89,954		87,318	+0,023	87,356			85,598	+0,023	85,636				
6e	89,919		87,284	87,320	85,564									
6d	89,889		87,254	87,290	85,534			85,570						
4h	90,011		87,234	+0,018	87,258			86,425	+0,036					
НЕ	6h	90,014	не менее	—	87,143	+0,023	87,174	86,332	+0,046	—				
	6g	89,954			87,083		87,114	86,272						
	6e	89,919			87,048		87,079	86,236						
	6d	89,889			87,018		87,049	86,206						
	8h	90,018			86,997	+0,030	87,037	86,182	+0,060					
	8g	89,958			86,937	86,977	86,122							
	КПР-ПР	4h			90,011	-0,022	—	87,380	-0,006	87,372	85,644	не более	—	—
		6h; 8h			90,014	-0,028		87,374	-0,008	87,362	85,636			
6g; 8g		89,954	87,314	87,302	85,576									
6e		89,919	87,279	87,267	85,541									
6d		89,889	87,249	87,237	85,511									
КПР-НЕ	4h	88,208	-0,011	—	87,406	-0,006	85,661	не более	—	—				
	6h; 8h	88,208	-0,014		87,406	-0,008	85,658							
	6g; 8g	88,148			87,346		85,598							
	6e	88,114			87,310		85,564							
	6d	88,084	87,280		85,534									
К-И	4h	88,220	-0,011	—	87,418	-0,006	85,661	не более	—	—				
	6h; 8h	88,222	-0,014		87,420	-0,008	85,658							
	6g; 8g	88,162			87,360		85,598							
	6e	88,128			87,324		85,564							
	6d	88,008	87,294		85,534									

Исполнительные размеры калибров для резьбы М90×4
мм

Наименование	Вид калибра	Поле допуска резьбы	d			d ₂			d ₁			
			Новый		Изношенный	Новый		Изношенный	Новый		Изношенный	
			Номин.	Пред. откл.		Номин.	Пред. откл.		Номин.	Пред. откл.		
Контрольные калибры-пробки	КНЕ-ПР	4h	90,011	—0,022	—	87,230	—0,006	87,220	85,493	не более	—	—
		6h	90,014	—0,028		87,138	—0,008	87,126	85,400			
		6g	89,954			87,078		87,066	85,340			
		6e	89,919			87,044		87,032	85,306			
		6d	89,889	—0,036		87,014	—0,011	87,002	85,276			
		8h	90,018			86,992		86,978	85,253			
		8g	89,958	86,932		86,918	85,193					
	КНЕ-НЕ	4h	89,861	—0,022	—	87,255	—0,006	85,520	не более	—	—	
		6h	89,778	—0,028		87,170	—0,008	85,434				
		6g	89,718			87,110		85,374				
		6e	89,683			87,075		85,339				
		6d	89,653	—0,036		87,045	—0,011	85,309				
		8h	89,643			87,032		85,295				
		8g	89,583	86,972		85,235						
	КИ-НЕ	4h	89,867	—0,022	—	87,261	—0,006	85,520	не более	—	—	
		6h	89,786	—0,028		87,178	—0,008	85,434				
		6g	89,726			87,118		85,374				
		6e	89,691			87,083		85,339				
		6d	89,661	—0,036		87,053	—0,011	85,309				
		8h	89,653			87,042		85,295				
		8g	89,593	86,982		85,235						
	У-ПР	4h	90,011	—0,022	—	87,394	—0,006	87,385	85,661	не более	—	—
		6h; 8h	90,014	—0,028		87,390	—0,008	87,378	85,658			
		6g; 8g	89,954			87,330		87,318	85,598			
6e		89,919	87,295			87,283		85,564				
6d		89,889	87,265	87,253		85,534						
У-НЕ	4h	89,852	—0,022	—	87,243	—0,006	87,234	85,520	не более	—	—	
	6h	89,766	—0,028		87,154	—0,008	87,142	85,434				
	6g	89,706			87,094		87,082	85,374				
	6e	89,672			87,060		87,048	85,339				
	6d	89,642	—0,036		87,030	—0,011	87,018	85,309				
	8h	89,628			87,012		86,997	85,295				
	8g	89,568	86,952		86,937	85,235						

Исполнительные размеры калибров для резьбы М90×3
мм

Наименование	Вид калибра	Поле допуска резьбы	d			d ₂			d ₁			
			Новый		Изношенный	Новый		Изношенный	Новый		Изношенный	
			Номин.	Пред. откл.		Номин.	Пред. откл.		Номин.	Пред. откл.		
Калибры-пробки	ПР	4H5H; 5H	90,023	-0,022	89,994	88,068	-0,011	88,046	86,752	не более	—	—
		6H; 7H	90,030	-0,028	89,995	88,074	-0,014	88,046	86,752			
		6G; 7G	90,078		90,043	88,122		88,094	86,800			
	HE	4H5H	88,848	-0,022	—	88,242	-0,011	88,225	86,752	не более	—	—
		5H	88,896	-0,028		88,289	-0,014	88,267	86,752			
		6H	88,952			88,345		88,323	86,752			
		6G	89,000			88,393		88,371	86,800			
		7H	89,033	-0,036		88,424	-0,018	88,396	86,752			
		7G	89,081			88,472		88,444	86,800			
ПР	4h	90,011	не менее	—	88,034	+0,018	88,064	86,743	+0,018	86,773		
	6h; 8h	90,014			88,028	88,064	86,740	+0,023	86,778			
	6g; 8g	89,966			87,980	88,016	86,692		86,730			
	6e	89,929			87,942	87,980	86,656		86,692			
	6d	89,902			87,916	87,952	86,628		86,666			
	8h	90,018			87,901	87,925	87,292		+0,036	—		
8g	89,970	87,816	87,847	87,204	+0,046							
6g	89,966	87,768	87,799	87,156		+0,060						
6e	84,929	87,731	87,762	87,120								
6d	89,902	87,704	87,735	87,092								
8h	90,018	87,686	87,726	87,071			+0,060					
8g	89,970	87,638	87,678	87,023								
КПП-ПР	4h	90,011	-0,022	—	88,030	-0,006	88,020	86,726	не более	—	—	
	6h; 8h	90,014	-0,028		88,023	-0,008	88,011	86,718				
	6g; 8g	89,966			87,975		87,963	86,670				
	6e	89,929			87,938		87,926	86,633				
	6d	89,902			87,911		87,899	86,606				
КПП-HE	4h	88,658	-0,011	—	88,055	-0,006	88,046	86,743	не более	—	—	
	6h; 8h	88,658	-0,014		88,054	-0,008	88,046	86,740				
	6g; 8g	88,610			88,006		86,692					
	6e	88,572			87,970		86,656					
	6d	88,546			82,942		86,628					
К-И	4h	88,670	-0,011	—	88,067	-0,006	88,058	86,743	не более	—	—	
	6h; 8h	88,672	-0,014		88,068	-0,008	88,060	86,740				
	6g; 8g	88,624			88,020		86,692					
	6e	88,586			87,984		86,656					
	6d	88,560			82,956		86,628					

Исполнительные размеры калибров для резьбы М90×3

мм

Наименование	Вид калибра	Поле допуска резьбы	d			d ₂			d ₁			
			Новый		Изношенный	Новый		Изношенный	Новый		Изношенный	
			Номин.	Пред. откл.		Номин.	Пред. откл.		Номин.	Пред. откл.		
Контрольные калибры-пробки	КНЕ-ПР	4h	90,011	—0,022	—	87,896	—0,006	87,888	86,593	не более	—	—
		6h	90,014	—0,028		87,812	—0,008	87,800	86,506			
		6g	89,966			87,764		87,752	86,458			
		6e	89,929			87,726		87,714	86,422			
		6d	89,902	—0,036		87,700	—0,011	87,688	86,394			
		8h	90,018			87,682		87,666	86,375			
		8g	89,970			87,634		87,618	86,327			
	КНЕ-НЕ	4h	89,879	—0,022	—	87,922	—0,006	—	86,620	не более	—	—
		6h	89,802	—0,028		87,843	—0,008		86,540			
		6g	89,754			87,795			86,492			
		6e	89,717			87,758			86,455			
		6d	89,690	—0,036		87,731	—0,011		86,428			
		8h	89,683			87,722			86,417			
		8g	89,635			87,674			86,369			
	КИ-НЕ	4h	89,885	—0,022	—	87,928	—0,006	—	86,620	не более	—	—
		6h	89,810	—0,028		87,851	—0,008		86,540			
		6g	89,762			87,803			86,492			
		6e	89,725			87,766			86,455			
		6d	89,698	—0,036		87,739	—0,011		86,428			
		8h	89,693			87,732			86,417			
		8g	89,645			87,684			86,369			
У-ПР	4h	90,011	—0,022	—	88,043	—0,006	88,034	86,743	не более	—	—	
	6h; 8h	90,014	—0,028		88,039	—0,008	88,027	81,740				
	6g; 8g	89,966			87,991		87,979	86,692				
	6e	89,929			87,954		87,942	86,656				
	6d	89,902	85,927		87,915	86,628						
У-НЕ	4h	89,870	—0,022	—	87,910	—0,006	87,901	86,620	не более	—	—	
	6h	89,790	—0,028		87,828	—0,008	87,816	86,540				
	6g	89,742			87,780		87,768	86,492				
	6e	89,706			87,742		87,730	86,455				
	6d	89,678	—0,036		87,716	—0,011	87,704	86,428				
	8h	89,668			87,701		87,686	86,417				
	8g	89,620			88,653		87,638	86,369				

Исполнительные размеры калибров для резьбы М90×2
мм

Наименование	Вид калибра	Поле допуска резьбы	d			d ₂			d ₁			
			Новый		Изношенный	Новый		Изношенный	Новый		Изношенный	
			Номинал.	Пред. откл.		Номинал.	Пред. откл.		Номинал.	Пред. откл.		
Калибры-пробки	ПР	4Н5Н; 5Н	90,023	-0,022	89,994	88,718	-0,011	88,696	87,835	не более	—	—
		6Н; 7Н	90,030	-0,028	89,995	88,724	-0,014	88,696	87,835			
		6G; 7G	90,068		90,033	88,762		88,734	88,873			
	НЕ	4Н5Н	89,268	-0,022	—	88,862	-0,011	88,845	87,835	не более	—	—
		5Н	89,308			88,902		88,885	87,835			
		6Н	89,358	-0,028		88,951	-0,014	88,929	87,835			
		6G	89,396			88,989		88,967	87,873			
7Н		89,422	89,015			88,993		87,835				
7G		89,460	89,053			89,031		87,873				
Калибры-кольца	ПР	4h	90,009	не менее	—	88,692	+0,014	88,715	87,828	+0,014	87,851	
		6h; 8h	90,011			88,684	88,714	87,826	+0,018	87,856		
		6g; 8g	89,973			88,646	88,676	87,788		87,818		
		6e	89,940			88,613	88,643	87,755		87,785		
		6d	89,911			88,581	88,614	87,726	87,756			
	НЕ	4h	90,009	не менее	—	88,575	+0,014	88,594	88,168	+0,028	—	
6h	90,011	88,503	88,527			88,094	+0,036					
6g	89,973	88,465	88,489			88,056						
6e	89,940	88,432	88,456			88,023						
6d	89,911	88,403	88,427			87,994	+0,046					
8h	90,014	88,398	88,429			87,986						
8g	89,976	88,360	88,391	87,948								
Контрольные калибры-пробки	КПР-ПР	4h	90,009	-0,018	—	88,688	-0,005	88,680	87,818	не более	—	—
		6h; 8h	90,011	-0,022		88,680	-0,006	88,670	87,809			
		6g; 8g	89,973			88,642		88,632	87,771			
		6e	89,940			88,608		88,600	87,738			
		6d	89,911	88,580		88,570	87,709					
	КПР-НЕ	4h	89,110	-0,009	—	88,708	-0,005	—	87,828	не более	—	—
		6h; 8h	89,108	-0,011		88,705	-0,006		87,826			
		6g; 8g	89,070			88,667			87,788			
		6e	89,036			88,634			87,755			
		6d	89,008	88,605		87,726						
К-И	4h	89,120	-0,009	—	88,718	-0,005	—	87,828	не более	—	—	
	6h; 8h	89,120	-0,011		88,717	-0,006		87,826				
	6g; 8g	89,082			88,679			87,788				
	6e	89,048			88,646			87,755				
	6d	89,020	88,617		87,726							

Исполнительные размеры калибров для резьбы М90×2
мм

Наименование	Вид калибра	Поле допуска резьбы	d			d ₂			d ₁			
			Новый		Изношенный	Новый		Изношенный	Новый		Изношенный	
			Номин.	Пред. откл.		Номин.	Пред. откл.		Номин.	Пред. откл.		
Контрольные калибры-пробки	КНЕ-ПР	4h	90,009	-0,018	—	88,571	-0,005	88,563	87,701	не более	—	—
		6h	90,011	-0,022		88,498	-0,006	88,490	87,628			
		6g	89,973			88,460		88,452	87,590			
		6e	89,940			88,428		88,418	87,557			
		6d	89,911	-0,028		88,398	-0,008	88,390	87,528			
		8h	90,014			88,394		88,382	87,522			
		8g	89,976	88,356		88,344	87,484					
	КНЕ-НЕ	4h	89,897	-0,018	—	88,592	-0,005	—	87,723	не более	—	—
		6h	89,831	-0,022		88,524	-0,006		87,655			
		6g	89,793			88,486			87,617			
		6e	89,760			88,453			87,584			
		6d	89,731	-0,028		88,424	-0,008		87,555			
		8h	89,734			88,425			87,555			
		8g	89,696	88,387		87,517						
	КИ-НЕ	4h	89,902	-0,018	—	88,596	-0,005	—	87,723	не более	—	—
		6h	89,837	-0,022		88,530	-0,006		87,655			
		6g	89,799			88,492			87,617			
		6e	89,766			88,459			87,584			
		6d	89,737	-0,028		88,430	-0,008		87,555			
		8h	89,742			88,433			87,555			
		8g	89,704	88,395		87,517						
	У-ПР	4h	90,009	-0,018	—	88,699	-0,005	88,691	87,828	не более	—	—
		6h, 8h	90,011	-0,022		88,693	-0,006	88,684	87,826			
		6g, 8g	89,973			88,655		88,646	87,788			
6e		89,940	88,622			88,613		87,755				
6d		89,911	88,593	88,584		87,726						
У-НЕ	4h	89,890	-0,018	—	88,582	-0,005	88,574	87,723	не более	—	—	
	6h	89,822	-0,022		88,512	-0,006	88,503	87,655				
	6g	89,784			88,474		88,465	87,617				
	6e	89,751			88,441		88,432	87,584				
	6d	89,722	-0,028		88,412	-0,008	88,403	87,555				
	8h	89,722			88,410		88,398	87,555				
	8g	89,684	88,372		88,360	87,517						

Исполнительные размеры калибров для резьбы М90×1,5
мм

Наименование	Вид калибра	Поле допуска резьбы	d			d ₂			d ₁			
			Новый		Изношенный	Новый		Изношенный	Новый		Изношенный	
			Номин.	Пред. откл.		Номин.	Пред. откл.		Номин.	Пред. откл.		
Калибры-пробки	ПР	4H5H; 5H	90,023	-0,022	89,994	89,044	-0,011	89,020	88,376	не более	—	—
		6H; 7H	90,030	-0,028	89,995	89,049	-0,014	89,021	88,376			
		6G; 7G	90,062		90,027	89,081		89,053	88,408			
	HE	4H5H	89,474	-0,022	—	89,169	-0,011	89,152	88,376	не более	—	—
		5H	89,512			89,207		89,190	88,376			
		6H	89,559	89,252		89,230	88,376					
		6G	89,591	-0,028		89,284	-0,014	89,262	88,408			
		7H	89,612			89,305		89,283	88,376			
		7G	89,644			89,337		89,315	88,408			
ПР	4h	90,009	не менее	—	89,017	+0,01	89,040	88,369	+0,014	88,392		
	6h; 8h	90,011			89,009	89,039	88,367					
	6g; 8g	89,979			88,977	89,007	88,335					
	6e	89,944			88,942	+0,018	88,972	88,300				
	6d	89,916					88,914	88,944			88,272	
HE	4h	90,009	не менее	—	88,912	+0,014	88,931	88,605	+0,028	—		
	6h	90,011			88,848	88,872	88,539					
	6g	89,979			88,816	+0,018	88,840	88,507				
	6e	89,944			88,781		88,805	88,472				
	6d	89,916			88,753	88,777	88,444					
	8h	90,002			88,753	+0,023	88,784	88,442				
	8g	89,970			88,721		88,752	88,410				
КПП-ПР	КПП-ПР	4h	90,009	-0,018	—	89,013	-0,005	89,005	88,359	не более	—	—
		6h; 8h	90,011	-0,022		89,004	-0,006	88,996	88,350			
		6g; 8g	89,979			88,972		88,964	88,318			
		6e	89,944			88,938		88,928	88,283			
		6d	89,916			88,910		88,900	88,255			
	КПП-HE	4h	89,336	-0,009	—	89,034	-0,005	—	88,369	не более	—	—
		6h; 8h	89,332	-0,011		89,030	-0,006		88,367			
		6g; 8g	89,300			88,998			88,335			
		6e	89,266			88,963			88,300			
		6d	89,238			88,935			88,272			
К-И	4h	89,344	-0,009	—	89,042	-0,005	—	88,369	не более	—	—	
	6h; 8h	89,344	-0,011		89,042	-0,006		88,367				
	6g; 8g	89,312			89,010			88,335				
	6e	89,278			88,975			88,300				
	6d	89,250			88,947			88,272				

Исполнительные размеры калибров для резьбы М90×1,5
мм

Наименование	Вид калибра	Поле допуска резьбы	d			d ₂			d ₁					
			Новый		Изношенный	Новый		Изношенный	Новый		Изношенный			
			Номин.	Пред. откл.		Номин.	Пред. откл.		Номин.	Пред. откл.				
Контрольные калибры-пробки	КНЕ-ПР	4h	90,009	-0,018	—	88,908	-0,005	88,900	88,254	не более	—	—		
		6h	90,011	-0,022		88,844	-0,006	88,834	88,189					
		6g	89,979			88,812		88,802	88,157					
		6e	89,944			88,776		88,768	88,122					
		6d	89,916			88,748		88,740	88,094					
		8h	89,979			88,748		88,736	88,092					
		8g	89,947			88,716		88,704	88,060					
		КНЕ-НЕ	4h			89,909		-0,018	—				88,928	-0,005
	6h		89,851		-0,022	88,869		-0,006		88,860	88,216			
	6g		89,819	88,837		88,184								
	6e		89,784	88,802		88,149								
	6d		89,756	88,774		88,121								
	8h		89,764	88,780		88,126								
	8g		89,732	88,748		88,094								
	КИ-НЕ		4h	89,914		-0,018	—			88,934	-0,005	88,926	88,276	не более
		6h	89,857	-0,022		88,875			-0,006	88,866	88,216			
		6g	89,825		88,843	88,184								
		6e	89,790		88,808	88,149								
		6d	89,762		88,780	88,121								
		8h	89,772		88,788	88,126								
		8g	89,740		88,756	88,094								
		У-ПР	4h		90,009	-0,018		—		89,024	-0,005	89,016	88,369	
	6h; 8h		90,011		-0,022	89,018	-0,006			89,009	88,367			
	6g; 8g		89,979	88,986		88,977			88,335					
	6e		89,944	88,951		88,942			88,300					
	6d		89,916	88,923		88,914			88,272					
	У-НЕ		4h	89,902		-0,018			—	88,919	-0,005	88,911	88,276	не более
		6h	89,842	-0,022		88,857		-0,006		88,848	88,216			
6g		89,810	88,825		88,816	88,184								
6e		89,775	88,790		88,781	88,149								
6d		89,747	88,762		88,753	88,121								
8h		89,752	88,764		88,752	88,126								
8g		89,720	88,732		88,720	88,094								

Исполнительные размеры калибров для резьбы M95×6
мм

Наименование	Вид калибра	Поле допуска резьбы:	d			d ₂			d ₁			
			Новый		Изношенный	Новый		Изношенный	Новый		Изношенный	
			Номинал	Пред. откл.		Номинал	Пред. откл.		Номинал	Пред. откл.		
Калибры-пробки	ПР	4H5H; 5H	95,030	-0,028	94,995	91,126	-0,014	91,098	88,505	не более	—	—
		6H; 7H	95,042	-0,036	94,997	91,136	-0,018	91,100	88,505			
		6G; 7G	95,122		95,077	91,216		91,180	88,585			
	НЕ	4H5H	92,574	-0,028	—	91,367	-0,014	91,345	88,505	не более	—	—
		5H	92,639			91,432		91,410	88,505			
		6H	92,730	-0,036		91,521	-0,018	91,493	88,505			
		6G	92,810			91,601		91,573	88,585			
		7H	92,830			91,621		91,593	88,505			
		7G	92,910			91,701		91,673	88,585			
		Калибры-кольца	ПР			4h		95,011	не менее			
6h; 8h	95,014			91,080	91,116	88,494	+0,023	88,530				
6g; 8g	94,934			91,000	91,036	88,414						
6e	94,896			90,962	90,998	88,376		88,412				
6d	94,864			90,930	90,966	88,344	88,380					
НЕ	4h		95,011	не менее	—	90,895	+0,018	90,919	89,686	+0,036	—	
6h	95,014	90,780	90,811			89,568						
6g	94,934	90,700	90,731			89,488	+0,046					
6e	94,896	90,662	90,693			89,450						
6d	94,864	90,630	90,661			89,418						
8h	95,018	90,598	90,638			89,383	+0,060					
8g	94,938	90,518	90,558			89,303						
Контрольные калибры-пробки	КПР-ПР	4h	95,011	-0,022	—	91,082	-0,006	91,072	88,479	не более	—	—
		6h; 8h	95,014	-0,028		91,075	-0,008	91,063	88,471			
		6g; 8g	94,934			90,995		90,983	88,391			
		6e	94,896			90,957		90,945	88,353			
		6d	94,864			90,925		90,913	88,321			
	КПР-НЕ	4h	92,310	-0,011	—	91,107	-0,006	88,496	не более	—	—	
		6h; 8h	92,310	-0,014		91,106	-0,008	88,494				
		6g; 8g	92,230			91,026		88,414				
		6e	92,192			90,988		88,376				
		6d	92,160			90,956		88,344				
	К-И	4h	92,322	-0,011	—	91,119	-0,006	88,496	не более	—	—	
		6h; 8h	92,324	-0,014		91,120	-0,008	88,494				
		6g; 8g	92,244			91,040		88,414				
		6e	92,206			91,002		88,376				
6d		92,174	90,970			88,344						

Исполнительные размеры калибров для резьбы М95×6

мм

Наименование	Вид калибра	Поле допуска резьбы	d			d ₂			d ₁							
			Новый		Изно- шенный	Новый		Изно- шенный	Новый		Изно- шенный					
			Номин	Пред. откл.		Номин.	Пред. откл.		Номин.	Пред. откл.						
Контрольные калибры-пробки	КНЕ-ПР	4h	95,011	-0,022	—	90,890	-0,006	90,882	88,288	не более	—	—				
		6h	95,014	-0,028		90,776	-0,008	90,764	88,172							
		6g	94,934			90,696		90,684	88,092							
		6e	94,896			90,658		90,646	88,054							
		6d	94,864			90,626		90,614	88,022							
		8h	95,018			-0,036		90,594	-0,011				90,578	87,988		
		8g	94,938					90,514					90,498	87,908		
		КНЕ-НЕ	4h					94,821					-0,022	—	90,916	-0,006
	6h		94,714		-0,028			90,807		-0,008	88,205					
	6g		94,634	90,727		88,125										
	6e		94,596	90,689		88,087										
	6d		94,564	90,657		88,055										
	8h		94,543	-0,036		90,634	-0,011	88,030								
	8g		94,463			90,554		87,950								
	КИ-НЕ		4h			94,827		-0,022	—		90,922	-0,006	88,315		не более	—
		6h	94,722			-0,028		90,815			-0,008	88,205				
		6g	94,642	90,735	88,125											
		6e	94,604	90,697	88,087											
		6d	94,572	90,665	88,055											
		8h	94,553	-0,036	90,644		-0,011	88,030								
		8g	94,473		90,564			87,950								
		У-ПР	4h		95,011			-0,022		—		91,095	-0,006	91,086		
	6h; 8h		95,014		-0,028			91,091	-0,008			91,079	88,494			
	6g; 8g		94,934	91,011		90,999	88,414									
	6e		94,896	90,973		90,961	88,376									
	6d		94,864	90,941		90,929	88,344									
	У-НЕ		4h	94,812		-0,022	—	90,904			-0,006	90,895	88,315	не более	—	—
		6h	94,702	-0,028		90,792		-0,008		90,780	88,205					
6g		94,622	90,712		90,700	88,125										
6e		94,584	90,674		90,662	88,087										
6d		94,552	90,642		90,630	88,055										
8h		94,528	-0,036		90,613	-0,011			90,598	88,030						
8g		94,448			90,533				90,518	87,950						

Исполнительные размеры калибров для резьбы М95×4

мм

Наименование	Вид калибра	Поле допуска резьбы	d			d ₂			d ₁			
			Новый		Изношенный	Новый		Изношенный	Новый		Изношенный	
			Номин.	Пред. откл.		Номин.	Пред. откл.		Номин.	Пред. откл.		
Калибры-пробки	ПР	4H5H; 5H	95,030	-0,028	94,995	92,425	-0,014	92,397	90,670	не более	—	—
		6H; 7H	95,042	-0,036	94,997	92,435	-0,018	92,399	90,670			
		6G; 7G	95,102		95,057	92,495		92,459	90,730			
	HE	4H5H	93,435	-0,028	—	92,628	-0,014	92,606	90,670	не более	—	—
		5H	93,488			92,681		92,659	90,670			
		6H	93,564	-0,036		92,755	-0,018	92,727	90,670			
		6G	93,624			92,815		92,787	90,730			
		7H	93,654			92,845		92,817	90,670			
		7G	93,714			92,905		92,877	90,730			
ПР	4h	95,011	не менее	—	92,385	+0,018	92,415	90,661	+0,018	90,691		
	6h; 8h	95,014			92,378	92,416	90,658	+0,023	90,696			
	6g; 8g	94,954			92,318	92,356	90,598		90,636			
	6e	94,919			92,284	92,320	90,564	90,600				
	6d	94,889			92,254	92,290	90,534	90,570				
HE	4h	95,011	не менее	—	92,224	+0,018	92,248	91,415	+0,036	—		
	6h	95,014			92,129	92,160	91,318					
	6g	94,954			92,069	92,100	91,258	+0,046				
	6e	94,919			92,034	92,065	91,222					
	6d	94,889			92,004	92,035	91,192					
	8h	95,018			91,972	92,012	91,157	+0,060				
	8g	94,958			91,912	91,952	91,097					
КПР-ПР	4h	95,011	-0,022	—	92,380	-0,006	92,372	90,644	не более	—	—	
	6h; 8h	95,014	-0,028		92,374	-0,008	92,362	90,636				
	6g; 8g	94,954			92,314		92,302	90,576				
	6e	94,919			92,279		92,267	90,541				
	6d	94,889	92,249		92,237	90,511						
КПР-HE	4h	93,208	-0,011	—	92,406	-0,006	90,661	не более	—	—		
	6h; 8h	93,208	-0,014		92,406	-0,008	90,658					
	6g; 8g	93,148			92,346		90,598					
	6e	93,114			92,310		90,564					
	6d	93,084	92,280		90,534							
К-И	4h	93,220	-0,011	—	92,418	-0,006	90,661	не более	—	—		
	6h; 8h	93,222	-0,014		92,420	-0,008	90,658					
	6g; 8g	93,162			92,360		90,598					
	6e	93,128			92,324		90,564					
	6d	93,098	92,294		90,534							

Исполнительные размеры калибров для резьбы М95×4

мм

Наименование	Вид калибра	Поле допуска резьбы	d			d ₂			d ₁					
			Новый		Изно- шенный	Новый		Изно- шенный	Новый		Изно- шенный			
			Номин.	Пред. откл.		Номин.	Пред. откл.		Номин.	Пред. откл.				
Контрольные калибры-пробки	КНЕ-ПР	4h	95,011	-0,022	—	92,220	-0,006	92,210	90,483	не более	—	—		
		6h	95,014	-0,028		92,124	-0,008	92,112	90,386					
		6g	94,954			92,064		92,052	90,326					
		6e	94,919			92,030		92,018	90,292					
		6d	94,889			92,000		91,988	90,262					
		8h	95,018			-0,036		91,968	-0,011				91,952	90,228
		8g	94,958					91,908					91,892	90,168
	КНЕ-НЕ	4h	94,851		-0,022	—		92,245	-0,006	—	90,510	не более	—	—
		6h	94,764	-0,028	92,156		-0,008	90,420						
		6g	94,704		92,096			90,360						
		6e	94,669		92,061			90,325						
		6d	94,639		92,031			90,295						
		8h	94,618		-0,036			92,008	-0,011		90,270			
		8g	94,558					91,948			90,210			
	КИ-НЕ	4h	94,857		-0,022	—		92,251	-0,006	—	90,510	не более	—	—
		6h	94,772	-0,028	92,164		-0,008	90,420						
		6g	94,712		92,104			90,360						
		6e	94,677		92,069			90,325						
		6d	94,647		92,039			90,295						
		8h	94,628		-0,036			92,018	-0,011		90,270			
		8g	94,568					91,958			90,210			
	У-ПР	4h	95,011		-0,022	—		92,394	-0,006	92,385	90,661	не более	—	—
		6h; 8h	95,014	-0,028	92,390		-0,008	92,378	90,658					
		6g; 8g	94,954		92,330			92,318	90,598					
		6e	94,919		92,295			92,283	90,564					
		6d	94,889		92,265			92,253	90,534					
	У-НЕ	4h	94,842	-0,022	—	92,233	-0,006	92,224	90,510	не более	—	—		
6h		94,752	-0,028	92,140		-0,008	92,128	90,420						
6g		94,692		92,080			92,068	90,360						
6e		94,658		92,046			92,034	90,325						
6d		94,628		92,016			92,004	90,295						
8h		94,603		-0,036			91,987	-0,011	91,972				90,270	
8g		94,543					91,927		91,912				90,210	

Исполнительные размеры калибров для резьбы М95×3

мм

Наименование	Вид калибра	Поле допуска резьбы	d			d_2			d_1			
			Новый		Изношенный	Новый		Изношенный	Новый		Изношенный	
			Номин.	Пред. откл.		Номин.	Пред. откл.		Номин.	Пред. откл.		
Калибры-пробки	ПР	4H5H; 5H	95,023	-0,022	94,994	93,068	-0,011	93,046	91,752	не более	—	—
		6H; 7H	95,030	-0,028	94,995	93,074	-0,014	93,046	91,752			
		6G; 7G	95,078		95,043	93,122		93,094	91,800			
	НЕ	4H5H	93,858	-0,022	—	93,252	-0,011	93,235	91,752	не более	—	—
		5H	93,908	-0,028		93,301	-0,014	93,279	91,752			
		6H	93,972			93,365		93,343	91,752			
6G		94,020	-0,036	93,413		-0,018	93,391	91,800				
7H		94,053		93,444			93,416	91,752				
7G		94,101	93,492	93,464		91,800						
Калибры-кольца	ПР	4h	95,011	не менее	—	93,034	+0,018	93,064	91,743	+0,018	91,773	
		6h; 8h	95,014			93,028	93,064	91,740	91,778			
		6g; 8g	94,966			92,980	93,016	91,692	91,730			
		6e	94,929			92,942	92,980	91,656	91,692			
		6d	94,902			92,916	92,952	91,628	91,666			
	НЕ	4h	95,011	не менее	—	92,893	+0,018	92,917	92,284	+0,036	—	
6h	95,014	92,804	92,835			92,192						
6g	94,966	92,756	92,787			92,144	+0,046					
6e	94,929	92,719	92,750			92,108						
6d	94,902	92,692	92,723			92,080						
8h	95,018	92,666	92,706			92,051	+0,060					
Контрольные калибры-пробки	КПР-ПР	6h	95,011	-0,022	—	93,030	-0,006	93,020	91,726	не более	—	—
		6h; 8h	95,014	-0,028		93,023	-0,008	93,011	91,718			
		6g; 8g	94,966			92,975		92,963	91,670			
		6e	94,929	92,938		92,926	91,633					
		6d	94,902	92,911		92,899	91,606					
	КПР-НЕ	4h	93,658	-0,011	—	93,055	-0,006	91,743	не более	—	—	
6h; 8h	93,658	-0,014	93,054	-0,008		91,740						
6g; 8g	93,610		93,006			91,692						
6e	93,572	92,970	91,656									
6d	93,546	92,942	91,628									
К-И	4h	93,670	-0,011	—	93,067	-0,006	91,743	не более	—	—		
	6h; 8h	93,672	-0,014		93,068	-0,008	91,740					
	6g; 8g	93,624			93,020		91,692					
	6e	93,586	92,984		91,656							
	6d	93,560	92,956		91,628							

Исполнительные размеры калибров для резьбы М95×3

мм

Наименование	Вид калибра	Поле допуска резьбы	d			d_2			d_1			
			Новый		Изношенный	Новый		Изношенный	Новый		Изношенный	
			Номин.	Пред. откл.		Номин.	Пред. откл.		Номин.	Пред. откл.		
Контрольные калибры-пробки	КНЕ-ПР	4h	95,011	-0,022	—	92,888	-0,006	92,880	91,585	не более	—	—
		6h	95,014			92,800		92,788	91,494			
		6g	94,966	-0,028		92,752	-0,008	92,740	91,446			
		6e	94,929			92,714		92,702	91,410			
		6d	94,902			92,688		92,676	91,382			
		8h	95,018	-0,036		92,662	-0,011	92,646	91,355			
		8g	94,970			92,614		92,598	91,307			
		8g	94,970			92,614		92,598	91,307			
	КНЕ-НЕ	4h	94,871	-0,022	—	92,914	-0,006		91,612	не более	—	—
		6h	94,790			92,831			91,528			
		6g	94,742	-0,028		92,783	-0,008		91,480			
		6e	94,705			92,746			91,443			
		6d	94,678			92,719			91,416			
		8h	94,663	-0,036		92,702	-0,011		91,397			
		8g	94,615			92,654			91,349			
		8g	94,615			92,654			91,349			
	КИ-НЕ	4h	94,877	-0,022	—	92,920	-0,006		91,612	не более	—	—
		6h	94,798			92,839			91,528			
		6g	94,750	-0,028		92,791	-0,008		91,480			
		6e	94,713			92,754			91,443			
		6d	94,686			92,727			91,416			
		8h	94,673	-0,036		92,712	-0,011		91,397			
		8g	94,625			92,664			91,349			
		8g	94,625			92,664			91,349			
У-ПР	4h	95,011	-0,022	—	93,043	-0,006	93,034	91,743	не более	—	—	
	6h; 8h	95,014			93,039		93,027	91,740				
	6g; 8g	94,966	-0,028		92,991	-0,008	92,979	91,692				
	6e	94,929			92,954		92,942	91,656				
	6d	94,902			92,927		92,915	91,628				
	6d	94,902			92,927		92,915	91,628				
У-НЕ	4h	94,862	-0,022	—	92,902	-0,006	92,893	91,612	не более	—	—	
	6h	94,778			92,816		92,804	91,528				
	6g	94,730	-0,028		92,768	-0,008	92,756	91,480				
	6e	94,694			92,730		92,718	91,443				
	6d	94,666			92,704		92,692	91,416				
	8h	94,648	-0,036		92,681	-0,011	92,666	91,397				
	8g	94,600			92,633		92,618	91,349				
	8g	94,600			92,633		92,618	91,349				

Исполнительные размеры калибров для резьбы, М95×2

мм

Наименование	Вид калибра	Поле допуска резьбы	d			d ₂			d ₁				
			Новый		Изно- шенный	Новый		Изно- шенный	Новый		Изно- шенный		
			Номин.	Пред. откл.		Номин.	Пред. откл.		Номин.	Пред. откл.			
Калибры-пробки	ПР	4H5H; 5H	95,023	-0,022	94,994	93,718	-0,011	93,696	92,835	не более	—	—	
		6H; 7H	95,030	-0,028	94,995	93,724	-0,014	93,696	92,835				
		6G; 7G	95,068		95,033	93,762		93,734	92,873				
	HE	4H; 5H	94,278	-0,022	—	93,872	-0,011	93,855	92,835	не более	—	—	
		5H	94,318			93,912		93,895	92,835				
		6H	94,372	93,965		93,943	92,835						
		6G	94,410	-0,028		94,003	-0,014	93,981	92,873				
		7H	94,437			94,030		94,008	92,835				
		7G	94,475			94,068		94,046	92,873				
		ПР	4h	95,009		не менее	—	93,692	+0,014				93,715
	6h; 8h		95,011	93,684	93,714			92,826					
	6g; 8g		94,973	+0,018	93,646			93,676	92,788	+0,018	92,818		
	6e		94,940		93,613			93,643	92,755				
	6d		94,911	93,584	93,614			92,726	92,756				
8h	95,014		93,378	93,409	92,966								
HE	4h	95,009	не менее	—	93,569	+0,014	93,588	93,162	+0,028	—			
	6h	95,011			93,493		93,517	93,084					
	6g	94,973			+0,018	93,455	93,479	93,046			+0,036		
	6e	94,940				93,422	93,446	93,013					
	6d	94,911			93,393	93,417	92,984	+0,046					
	8h	95,014			93,378	93,409	92,966						
	8g	94,976			93,340	93,371	92,928						
КПР-ПР	4h	95,009	не менее	—	93,688	-0,005	93,680	92,818	не более	—	—		
	6h; 8h	95,011			93,680		93,670	92,809					
	6g; 8g	94,973			-0,022	93,642	-0,006	93,632				92,771	
	6e	94,940				93,608		93,600				92,738	
	6d	94,911				93,580		93,570				92,709	
КПР-HE	4h	94,110	не менее	—	93,708	-0,005	—	92,828	не более	—	—		
	6h; 8h	94,108			93,705		92,826						
	6g; 8g	94,070			-0,011	93,667	-0,006	—				92,788	
	6e	94,036				93,634		92,755					
	6d	94,008				93,605		92,726					
К-И	4h	94,120	не менее	—	93,718	-0,005	—	92,828	не более	—	—		
	6h; 8h	94,120			93,717		92,826						

Исполнительные размеры калибров для резьбы М95×2

мм

Наименование	Вид калибра	Поле допуска резьбы	d			d ₂			d ₁							
			Новый		Изношенный	Новый		Изношенный	Новый		Изношенный					
			Номин.	Пред. откл.		Номин.	Пред. откл.		Номин.	Пред. откл.						
Контрольные калибры-пробки	К-И	6g; 8g	94,082	-0,011	—	93,679	-0,006	—	92,788	не более	—	—				
		6e	94,048			93,646			92,755							
		6d	94,020			93,617			92,726							
	КНЕ-ПР	4h	95,009	-0,018	—	93,565	-0,005	93,557	92,695	не более	—	—				
		6h	95,011			93,488			93,480				92,618			
		6g	94,973			-0,022			—				93,450	-0,006	93,442	92,580
		6e	94,940										93,418		93,408	92,547
		6d	94,911										93,388		93,380	92,518
		8h	95,014			-0,028			—				93,374	-0,008	93,362	92,502
		8g	94,976										93,336		93,324	92,464
	КНЕ-НЕ	4h	94,891	-0,018	—	93,586	-0,005	—	92,717	не более	—	—				
		6h	94,821			93,514			92,645							
		6g	94,783			-0,022			—				93,476	-0,006	92,607	
		6e	94,750										93,443		92,574	
		6d	94,721										93,414		92,545	
		8h	94,714			-0,028			—				93,405	-0,008	92,535	
		8g	94,676										93,367		92,497	
	КИ-НЕ	4h	94,896	-0,018	—	93,590	-0,005	—	92,717	не более	—	—				
		6h	94,827			93,520			92,645							
		6g	94,789			-0,022			—				93,482	-0,006	92,607	
		6e	94,756										93,449		92,574	
		6d	94,727										93,420		92,545	
		8h	94,722			-0,028			—				93,413	-0,008	92,535	
		8g	94,684										93,375		92,497	
	У-ПР	4h	95,009	-0,018	—	93,699	-0,005	93,691	92,828	не более	—	—				
		6h; 8h	95,011			93,693		93,684	92,826							
		6g; 8g	94,973			-0,022		—	93,655				-0,006	93,646	92,788	
		6e	94,940						93,622					93,613	92,755	
6d		94,911	93,593						93,584					92,726		
У-НЕ	4h	94,884	-0,018	—	93,576	-0,005	93,568	92,717	не более	—	—					
	6h	94,812			93,502		93,493	92,645								
	6g	94,774			-0,022		—	93,464				-0,006	93,455	92,607		
	6e	94,741						93,431					93,422	92,574		
	6d	94,712						93,402					93,393	92,545		
	8h	94,702			-0,028		—	93,390				-0,008	93,378	92,535		
	8g	94,664						93,352					93,340	92,497		

Исполнительные размеры калибров для резьбы М95×1,5

мм

Наименование	Вид калибра	Поле допуска резьбы	d		Изно-щенный	d ₂			d ₁					
			Новый			Новый		Новый		Изно-щенный	Изо-щенный			
			Номи.	Пред откл.		Номи.	Пред откл.	Номи.	Пред откл.					
Калибры-пробки	ПР	4H5H, 5H	95,023	-0,022	94,994	94,044	-0,011	94,020	93,376	не более	—	—		
		6H, 7H	95,030	-0,028	94,995	94,049	-0,014	94,021	93,376					
		6G; 7G	95,062		95,027	94,081		94,053	93,408					
	НЕ	4H5H	94,482	-0,022	—	94,177	-0,011	94,160	93,376	не более	—	—		
		5H	94,522			94,217		94,200	93,376					
		6H	94,571			94,264		94,242	93,376					
		6G	94,603	-0,028	94,296	-0,014	94,274	93,408						
		7H	94,627		94,320		94,298	93,376						
		7G	94,659		94,352		94,330	93,408						
		4h	95,009		94,017		+0,014	94,040	93,369				+0,014	93,392
ПР	6h; 8h	95,011	не менее	—	94,009	+0,018	94,039	93,367	+0,018	93,365	93,397			
	6g; 8g	94,979			93,977		94,007	93,335						
	6e	94,944			93,942		93,972	93,300						
	6d	94,916			93,914		93,944	93,272						
	4h	95,009			93,906		+0,014	93,925				93,599	+0,028	—
	6h	95,011			93,838		+0,018	93,862				93,529		
6g	94,979	93,806	93,830	93,497	+0,036									
6e	94,944	93,711	93,795	93,462	+0,046	—								
6d	94,916	93,743	93,767	93,434										
8h	94,987	94,738	+0,023	93,769	93,426									
8g	94,955	93,706	-0,005	93,737	93,394	не более	—	—						
КПР-ПР	4h	95,009		-0,018	94,013				94,005	93,359				
	6h, 8h	95,011	-0,022	94,004	93,996	93,350								
	6g; 8g	94,979		93,972	-0,006	93,964	93,318							
	6e	94,944		93,938	93,929	93,283								
	6d	94,916		93,910	93,900	93,255								
4h	94,336	-0,009		94,034	-0,005	93,369	не более	—	—					
КПР-НЕ	6h, 8h	94,332	-0,011	94,030	-0,006	93,367								
	6g; 8g	94,300		93,998		93,335								
	6e	94,266		93,963		93,300								
	6d	94,238		93,935		93,272								
К-И	4h	94,344	-0,009	94,042	-0,005	93,369	не более	—	—					
	6h; 8h	94,344	-0,011	94,042	-0,006	93,647								

Исполнительные размеры калибров для резьбы М95×1,5

мм

Наименование	Вид калибра	Поле допуска резьбы	d			d ₂			d ₁				
			Новый		Изно- шенный	Новый		Изно- шенный	Новый		Изно- шенный		
			Номинал	Пред откл		Номинал	Пред откл		Номинал	Пред откл			
Контрольные калибры-пробки	К-И	6g, 8g	94,312	-0,011	—	94,010	-0,006	—	93,335	не более	—	—	
		6e	94,278			93,975			93,300				
		6d	94,250			93,947			93,272				
	КНЕ-ПР	4h	95,009	-0,018	—	93,902	-0,005	93,894	93,248	не более	—	—	
		6h	95,011			93,834			93,824				93,179
		6g	94,979			93,802			93,792				93,147
		6e	94,944			93,766			93,757				93,112
		6d	94,916			93,738			93,730				93,084
		8h	94,964			93,734			93,722				93,078
		8g	94,932			93,702			93,690				93,046
	КНЕ-НЕ	4h	94,903	-0,018	—	93,922	-0,005	—	93,270	не более	—	—	
		6h	94,841			93,859			93,206				
		6g	94,809			93,827			93,174				
		6e	94,774			93,792			93,139				
		6d	94,746			93,764			93,111				
		8h	94,749			93,765			93,111				
		8g	94,717			93,733			93,079				
	КИ-НЕ	4h	94,908	-0,018	—	93,928	-0,005	—	93,270	не более	—	—	
		6h	94,847			93,865			93,206				
		6g	94,815			93,833			93,174				
		6e	94,780			93,798			93,139				
		6d	94,752			93,770			93,111				
		8h	94,757			93,773			93,111				
		8g	94,725			93,741			93,079				
	У-ПР	4h	95,009	-0,018	—	93,024	-0,005	94,016	93,369	не более	—	—	
		6h, 8h	95,011			93,018		94,009	93,367				
		6g, 8g	94,979			93,986		93,977	93,335				
		6e	94,944			93,951		93,942	93,300				
6d		94,916	93,923			93,914		93,272					
У-НЕ	4h	94,896	-0,018	—	93,913	-0,005	93,905	93,270	не более	—	—		
	6h	94,832			93,847		93,838	93,206					
	6g	94,800			93,815		93,806	93,174					
	6e	94,765			93,780		93,771	93,139					
	6d	94,737			93,752		93,743	93,111					
	8h	94,738			93,750		93,738	93,111					
	8g	94,706			93,718		93,706	93,079					

Исполнительные размеры калибров для резьбы М100×6

мм

Наименование	Вид калибра	Поле допуска резьбы	d			d ₂			d ₁			
			Новый		Изношенный	Новый		Изношенный	Новый		Изношенный	
			Номинал	Пред откл		Номинал	Пред откл		Номинал	Пред откл		
Калибры-пробки	ПР	4Н5Н; 5Н	100,030	-0,028	99,995	96,126	-0,014	96,098	93,505	не более	—	—
		6Н, 7Н	100,042	-0,036	99,997	96,136	-0,018	96,100	93,505			
		6G; 7G	100,122		100,077	96,216		96,180	93,585			
	НЕ	4Н5Н	97,574	-0,028	—	96,367	-0,014	96,345	93,505	не более	—	—
		5Н	97,639			96,432		96,410	93,505			
		6Н	97,730	-0,036	—	96,521	-0,018	96,493	93,505			
		6G	97,810			96,601		96,573	93,585			
7Н		97,830	96,621			96,593		93,505				
7G		97,910	96,701			96,673		93,585				
Калибры-кольца	ПР	4h	100,011	не менее	—	—	96,086	+0,018	96,116	93,496	+0,018	93,526
		6h; 8h	100,014				96,080	96,116	93,494	+0,023	93,530	
		6g; 8g	99,934				96,000	96,036	93,414		93,450	
		6e	99,896				95,962	95,998	93,376		93,412	
		6d	99,864				95,930	95,966	93,344	93,380		
	НЕ	4h	100,011	не менее	—	—	95,895	+0,018	95,919	94,686	+0,036	—
6d	100,014	95,780	95,811				94,568					
6g	99,934	95,700	95,731				94,488	+0,046				
6e	99,896	95,662	95,693				94,450					
6d	99,864	95,630	95,661				94,418					
8h	100,018	95,598	95,638				94,383	+0,060				
8g	99,938	95,518	95,558				94,303					
Контрольные калибры-пробки	КПР-ПР	4h	100,011	-0,022	—	96,082	-0,006	96,072	94,479	не более	—	—
		6h, 8h	100,014	-0,028		96,075	-0,008	96,063	93,471			
		6g, 8g	99,934			95,995		95,983	93,391			
		6e	99,896			95,957		95,945	93,353			
		6d	99,864	95,925		95,913	93,321					
	КПЕ-НЕ	4h	97,310	-0,011	—	96,107	-0,006	96,096	93,496	не более	—	—
		6h; 8h	97,310	-0,014		96,106	-0,008	96,094	93,494			
		6g; 8g	97,230			96,026		96,014	93,414			
		6e	97,192			96,988		96,976	93,376			
		6d	97,160	96,956		96,944	93,344					
	К-И	4h	97,322	-0,011	—	96,119	-0,006	96,108	93,496	не более	—	—
		6h; 8h	97,324	-0,014		96,120	-0,008	96,108	93,494			
		6g; 8g	97,244			96,040		96,028	93,414			
6e		97,206	96,002			95,990		93,376				
6d		97,174	95,970	95,958		93,344						

Исполнительные размеры калибров для резьбы М100×6

мм

Наименование	Вид калибра	Поле допуска резьбы	d			d ₂			d ₁					
			Новый		Изношенный	Новый		Изношенный	Новый		Изношенный			
			Номинал	Пред откл		Номинал	Пред откл		Номинал	Пред откл				
Контрольные калибры-пробки	КНЕ-ПР	4h	100,011	-0,022	—	95,890	-0,006	95,882	93,288	не более	—	—		
		6h	100,014	-0,028		95,776	-0,008	95,764	93,172					
		6g	94,934			95,696		95,684	93,092					
		6e	99,896			95,658		95,646	93,054					
		6d	99,964			95,626		95,614	93,022					
		8h	100,018	-0,036		95,594	-0,011	95,578	92,988					
		8g	99,938			95,514		95,498	92,908					
		КНЕ-НЕ	4h			99,821		-0,022	—				95,916	-0,006
	6h		99,714		-0,028	95,807		-0,008		—	93,205			
	6g		99,634	95,727		93,125								
	6e		99,596	95,689		93,087								
	6d		99,564	95,657		93,055								
	8h		99,543	-0,036	95,634	-0,011	—	93,030						
	8g		99,463		95,554		92,950							
	КИ-НЕ		4h		99,827		-0,022	—		95,922	-0,006	—	93,315	не более
		6h	99,722		-0,028		95,815		-0,008	—	93,205			
		6g	99,642	95,735		93,125								
		6e	99,604	95,697		93,087								
		6d	99,572	95,665		93,055								
		8h	99,553	-0,036	95,644	-0,011	—		93,030					
		8g	99,473		95,564		92,950							
		У-ПР	4h		100,011		-0,022		—	96,095	-0,006	96,086	92,496	
	6h, 8h		100,014		-0,028		96,091	-0,008		96,079	93,494			
	6g, 8g		99,934	96,011		95,999	93,414							
	6e		99,896	95,973		95,961	93,376							
	6d		99,864	95,941	95,929	93,344								
	У-НЕ	4h	99,812	-0,022	—	95,904	-0,006	95,895	93,315	не более	—	—		
		6h	99,702	-0,028		95,792	-0,008	95,780	93,205					
6g		99,622	95,712			95,700		93,125						
6e		99,584	95,674			95,662		93,087						
6d		99,552	95,642	95,630		93,055								
8h		99,528	-0,036	95,613		-0,011	95,598	93,030						
8g		99,448		95,533			95,518	92,950						

Исполнительные размеры калибров для резьбы М100×4

мм

Наименование	Вид калибра	Поле допуска резьбы	d			d ₂			d ₁			
			Новый		Изношенный	Новый		Изношенный	Новый		Изношенный	
			Номин	Пред откл		Номин	Пред откл		Номин	Пред откл		
Калибры-пробки	ПР	4H5H; 5H	100,030	—0,028	99,995	97,425	—0,014	97,397	95,670	не более	—	—
		6H, 7H	100,042	—0,036	99,997	97,435	—0,018	97,399	95,670			
		6G, 7G	100,102		100,057	97,495		97,459	95,730			
	НЕ	4H5H	98,435	—0,028	—	97,628	—0,014	97,606	95,670	не более	—	—
		5H	98,488									
		6H	98,564	—0,036	97,755	97,727	95,670					
		6G	98,624		97,815	—0,018	97,787	95,730				
		7H	98,654		97,845	97,817	95,670					
		7G	98,714		97,905	97,877	75,730					
	ПР	4h	100,011	не менее	—	97,385	+0,018	97,415	95,661	+0,018	95,691	
		6h, 8h	100,014			97,378	97,416	95,658	+0,023	95,636		
		6g, 8g	99,954			97,318	97,356	95,598				
6e		99,919	97,284			97,320	95,564	95,600				
6d		99,889	97,254			97,290	95,534	95,570				
8h		100,018	96,972			97,012	96,157	+0,060	96,097			
8g	99,958	96,912	96,952	96,097								
Калибры-кольца	НЕ	4h	100,011	не менее	—	97,224	+0,018	97,248	96,415	+0,036	—	
		6h	100,014			97,129	97,160	96,318				
		6g	99,954			97,069	+0,023	97,100	96,258	+0,046		
		6e	99,919			97,034	97,065	96,222				
		6d	99,889			97,004	97,035	96,192				
		8h	100,018			96,972	+0,030	97,012	96,157			
	КПР-ПР	4h	100,011	—0,022	—	97,380	—0,006	97,372	95,644	не более	—	—
		6h, 8h	100,014	97,374		97,362	95,636					
		6g, 8g	99,954	—0,028		97,314	—0,008	97,302	95,576			
		6e	99,919	97,279		97,267	95,541					
		6d	99,889	97,249		97,237	95,511					
		8h	100,018	96,972		+0,030	97,012	96,157				
КПР-НЕ	4h	98,208	—0,011	—	97,406	—0,006	97,406	95,661	не более	—	—	
	6h, 8h	98,208	97,406		97,406	95,658						
	6g, 8g	98,148	—0,014		97,346	—0,008	97,346	95,598				
	6e	98,114	97,310		97,310	95,564						
	6d	98,084	97,280		97,280	95,534						
	8h	100,018	96,972		+0,030	97,012	96,157					
К-И	4h	98,220	—0,011	—	97,418	—0,006	97,418	95,661	не более	—	—	
	6h; 8h	98,222	97,420		97,420	95,658						
	6g, 8g	98,162	—0,014		97,360	—0,008	97,360	95,598				
	6e	98,128	97,324		97,324	95,564						
	6d	98,098	97,294		97,294	95,534						
	8h	100,018	96,972		+0,030	97,012	96,157					

Исполнительные размеры калибров для резьбы М100×4

мм

Наименование	Вид калибра	Поле допуска резьбы	d		Изношенный	d ₂			d ₁							
			Новый			Номина	Новый		Новый		Изношенный					
			Номина	Пред откл			Пред откл	Пред откл	Номина	Пред откл						
												Номина	Пред откл	Номина	Пред откл	
КНЕ-ПР	4h	100,011	—0,022	—	97,220	—0,006	97,210	95,483	не более	—	—					
	6h	100,014	—0,028		97,124	—0,008	97,112	95,386								
	6g	90,954			97,064		97,052	95,326								
	6e	99,919			97,030		97,018	95,292								
	6d	99,889			97,000		96,988	95,262								
	8h	100,018			—0,036		96,968	—0,001				96,952	95,228			
	8g	99,958			96,908		96,892	95,168								
	КНЕ-НЕ	4h	99,851		—0,022	—	97,245	—0,006				97,235	95,510	не более	—	—
		6h	99,764		—0,028		97,156	—0,008				97,146	95,420			
		6g	99,704				97,096					97,086	95,360			
		6e	99,669				97,061					97,051	95,325			
		6d	99,639				97,031					97,021	95,295			
8h		99,618	—0,036	97,008	—0,011		97,008	95,270								
8g		99,558		96,948			96,948	95,210								
8g		99,558		96,948			96,948	95,210								
КИ-НЕ	4h	99,857	—0,022	—	97,251	—0,006	97,241	95,510	не более	—	—					
	6h	99,772	—0,028		97,164	—0,008	97,154	95,420								
	6g	99,712			97,104		97,094	95,360								
	6e	99,677			97,069		97,059	95,325								
	6d	99,647			97,039		97,029	95,295								
	8h	99,628	—0,036		97,019	—0,011	97,019	95,270								
	8g	99,568			96,958		96,958	95,210								
	8g	99,568			96,958		96,958	95,210								
У ПР	4h	100,011	—0,022	—	97,394	—0,006	97,384	95,661	не более	—	—					
	6h, 8h	100,014	—0,028		97,390	—0,008	97,380	95,658								
	6g, 8g	99,954			97,330		97,320	95,598								
	6e	99,919			97,295		97,285	95,564								
	6d	99,889			97,265		97,255	95,534								
	6d	99,889			97,265		97,255	95,534								
У-НЕ	4h	99,842	—0,022	—	97,233	—0,006	97,223	95,510	не более	—	—					
	6h	99,752	—0,028		97,140	—0,008	97,130	95,420								
	6g	99,692			97,080		97,070	95,360								
	6e	99,658			97,046		97,036	95,325								
	6d	99,628			97,016		97,006	95,295								
	8h	99,603	—0,036		96,987	—0,011	96,977	95,270								
	8g	99,543			96,927		96,917	95,210								
	8g	99,543			96,927		96,917	95,210								

Контрольные калибры-пробки

Исполнительные размеры калибров для резьбы М100Х3

мм

Наименование	Вид калибра	Поле допуска резьбы	d			d ₂			d ₁				
			Новый		Изно- шенный	Новый		Изно- шенный	Новый		Изно- шенный		
			Номинал	Пред. откл.		Номинал	Пред. откл.		Номинал	Пред. откл.			
Калибры-пробки	ПР	4H5H; 5H	100,023	-0,022	99,994	98,068	-0,011	98,046	96,752	не более	—	—	
		6H; 7H	100,030	-0,028	99,995	98,074	-0,014	98,046	96,752				
		6G; 7G	100,078		100,043	98,122		98,094	96,800				
	HE	4H5H	98,858	-0,022	—	98,252	-0,011	98,235	96,752	не более	—	—	
		5H	98,908	-0,028		98,301	-0,014	98,279	96,752				
		6H	98,972			98,365		98,343	96,752				
		6G	99,020			98,413		98,391	96,800				
		7H	99,053	-0,036		98,444	-0,018	98,416	96,752				
		7G	99,101			98,492		98,464	96,800				
	Калибры-кольца	ПР	4h	100,011	не менее	—	—	98,034	+0,018	98,064	96,743	+0,018	96,773
			6h; 8h	100,014				98,028	98,064	96,740	96,773		
			6g; 8g	99,966				97,980	+0,023	98,016	96,692	+0,023	96,730
6e			99,929	97,942				97,980	96,656	96,692			
6d			99,902	97,916				97,952	96,628	96,666			
HE		4h	100,011	не менее	—	—	97,893	+0,018	97,917	97,284	+0,036	—	
		6h	100,014				97,804	97,835	97,192				
		6g	99,966				97,756	+0,023	97,787	97,144	+0,046		
		6e	99,929				97,719	97,750	97,108				
		6d	99,902				97,692	97,723	97,080				
		8h	100,018				97,666	97,706	97,051				
		8g	99,970				97,618	+0,030	97,658	97,003	+0,060		
Контрольные калибры-пробки	КПР-ПР	4h	100,011	-0,022	—	98,030	-0,006	98,020	97,726	не более	—	—	
		6h; 8h	100,014	-0,028		98,023	-0,008	98,011	96,718				
		6g; 8g	99,966			97,975		97,963	96,670				
		6e	99,929			97,938		97,926	96,633				
		6d	99,902			97,911		97,899	96,606				
	КПР-HE	4h	98,658	-0,011	—	98,055	-0,006	96,743	не более	—	—		
		6h; 8h	98,658	-0,014		98,054	-0,008	96,740					
		6g; 8g	98,610			98,006		96,692					
		6e	98,572			97,970		96,656					
		6d	98,546			97,942		96,628					
	К-И	4h	98,670	-0,011	—	98,067	-0,006	96,743	не более	—	—		
		6h; 8h	98,672	-0,014		98,068	-0,008	96,740					

Исполнительные размеры калибров для резьбы М100×3

мм

Наименование	Вид калибра	Поле допуска резьбы	d			d ₂			d ₁						
			Новый		Изношенный	Новый		Изношенный	Новый		Изношенный				
			Номин	Пред откл		Номин	Пред откл		Номин	Пред откл					
Контрольные калибры-пробки	К-И	6g; 8g	98,624	-0,014	—	98,020	-0,008	—	96,692	не более	—	—			
		6e	98,586			97,984			96,656						
		6d	98,560			97,956			96,628						
	КНЕ-ПР	4h	100,011	-0,022	—	97,888	-0,006	97,880	96,585	не более	—	—			
		6h	100,014			97,800			97,788				96,494		
		6g	99,966			-0,028			97,752				-0,008	97,740	96,446
		6e	99,929						97,714					97,702	96,410
		6d	99,902						97,688					97,676	96,382
		8h	100,018			-0,036			97,662				-0,011	97,646	96,355
		8g	99,970						97,614					97,598	96,307
	КНЕ-НЕ	4h	99,871	-0,022	—	97,914	-0,006	—	96,612	не более	—	—			
		6h	99,790			97,831			96,528						
		6g	99,742			-0,028			97,783				-0,008	96,480	
		6e	99,705						97,746					96,443	
		6d	99,678						97,719					96,416	
		8h	99,663			-0,036			97,702				-0,011	96,397	
		8g	99,615						97,654					96,349	
	КИ-НЕ	4h	99,877	-0,022	—	97,920	-0,006	—	96,612	не более	—	—			
		6h	99,798			97,839			96,528						
		6g	99,750			-0,028			97,791				-0,008	96,480	
		6e	99,713						97,754					96,443	
		6d	99,686						97,727					96,416	
		8h	99,673			-0,036			97,712				-0,011	96,397	
		8g	99,625						97,664					96,349	
У-ПР	4h	100,011	-0,022	—	98,043	-0,006	98,034	96,743	не более	—	—				
	6h, 8h	100,014			98,039		98,027	96,740							
	6g; 8g	99,966			-0,028		97,991	-0,008				97,979	96,692		
	6e	99,929					97,954					97,942	96,656		
	6d	99,902					97,927					97,915	96,628		
У-НЕ	4h	99,862	-0,022	—	97,902	-0,006	97,893	96,612	не более	—	—				
	6h	99,778			97,816		97,804	96,528							
	6g	99,730			-0,028		97,768	-0,008				97,756	96,480		
	6e	99,694					97,730					97,718	96,443		
	6d	99,666					97,704					97,692	96,416		
	8h	99,648			-0,036		97,681	-0,011				97,666	96,397		
	8g	99,600					97,633					97,618	96,349		

Исполнительные размеры калибров для резьбы М100×2

мм

Наименование	Вид калибра	Поле допуска резьбы	d			d ₂			d ₁			
			Новый		Изно- шенный	Новый		Изно- шенный	Новый		Изно- шенный	
			Номин	Пред откл		Номин	Пред откл		Номин	Пред откл		
Калибры-пробки	ПР	4H5H; 5H	100,023	-0,022	99,994	98,718	-0,011	98,696	97,835	не более	—	—
		6H, 7H	100,030	-0,028	99,995	98,724	-0,014	98,696	97,835			
		6G; 7G	100,068		100,033	98,762		98,734	97,873			
	HE	4H5H	99,278	-0,022	—	98,872	-0,011	98,855	97,835	не более	—	—
		5H	99,318			98,912		98,895	97,835			
		6H	99,372			98,965		98,943	97,835			
		6G	99,410			99,003		98,981	97,873			
		7H	99,437			99,030		99,008	97,835			
		7G	99,475			99,068		99,046	97,873			
	ПР	4h	100,009	не менее	—	98,692	+0,014	98,715	97,828	+0,014	97,851	
		6h, 8h	100,011			98,684		98,714	97,826			
		6g, 8g	99,973			98,646		98,676	97,788			
6e		99,940	98,613			98,643		97,755				
6d		99,911	98,584			98,614		97,726				
HE	4h	100,009	не менее	—	98,569	+0,014	98,588	98,162	+0,028	—		
	6h	100,011			98,493		98,517	98,084				
	6g	99,973			98,455		98,479	98,046				
	6e	99,940			98,422		98,446	98,013				
	6d	99,911			98,393		98,417	97,984				
	8h	100,014			98,378		98,409	97,966				
	8g	99,976			98,340		98,371	97,928				
КПР-ПР	4h	100,009	-0,018	—	98,688	-0,005	98,680	97,818	не более	—	—	
	6h; 8h	100,011			98,680		98,670	97,809				
	6g, 8g	99,973			98,642		98,632	97,771				
	6e	99,940			98,608		98,600	97,738				
	6d	99,911			98,580		98,570	97,709				
КПР HE	4h	99,110	-0,009	—	98,708	-0,005	98,708	97,828	не более	—	—	
	6h; 8h	99,108			98,705		98,705	97,826				
	6g, 8g	99,070			98,667		98,667	97,788				
	6e	99,036			98,634		98,634	97,755				
	6d	99,008			98,605		98,605	97,726				
К И	4h	99,120	-0,009	—	98,718	-0,005	98,718	97,828	не более	—	—	
	6h, 8h	99,120			98,717		98,717	97,826				

Исполнительные размеры калибров для резьбы М100×2

мм

Наименование	Вид калибра	Поле допуска резьбы	d			d ₂			d ₁			
			Новый		Изно- шенный	Новый		Изно- шенный	Новый		Изно- шенный	
			Номинал	Пред откл		Номинал	Пред откл		Номинал	Пред откл		
Контрольные калибры-пробки	К-И	6g, 8g	99,082	-0,011	—	98,679	-0,006	—	97,788	не более	—	—
		6e	99,048			98,646			97,755			
		6d	99,020			98,617			97,726			
	КНЕ-ПР	4h	100,009	-0,018	—	98,565	-0,005	98,557	97,695	не более	—	—
		6h	100,011	-0,022		98,488	-0,006	98,480	97,618			
		6g	99,973			98,450		98,442	97,580			
		6c	99,940			98,418		98,408	97,547			
		6d	99,911	-0,028		98,388	-0,008	98,380	97,518			
		8h	100,014			98,374		98,362	97,502			
		8g	99,976	98,336		98,324	97,464					
	КНЕ-НЕ	4h	99,891	-0,018	—	98,586	-0,005	—	97,717	не более	—	—
		6h	99,821	-0,022		98,514	-0,006		97,645			
		6g	99,783			98,476			97,607			
		6e	99,750			98,443			97,574			
		6d	99,721	-0,028		98,414	-0,008		97,545			
		8h	99,714			98,405			97,535			
		8g	99,676	98,367		97,497						
	КИ НЕ	4h	99,896	-0,018	—	98,590	-0,005	—	97,717	не более	—	—
		6h	99,827	-0,022		98,520	-0,006		97,645			
		6g	99,789			98,482			97,607			
		6c	99,756			98,449			97,574			
		6d	99,727	-0,028		98,420	-0,008		97,545			
		8h	99,722			98,413			97,535			
		8g	99,684	98,375		97,497						
У-ПР	4h	100,009	-0,018	—	98,699	-0,005	98,691	97,828	не более	—	—	
	6h, 8h	100,011	-0,022		98,693	-0,006	98,684	97,826				
	6g, 8g	99,973			98,655		98,646	97,788				
	6e	99,940			98,622		98,613	97,755				
	6d	99,911	98,593		98,584	97,726						
У-НЕ	4h	99,884	-0,018	—	98,576	-0,005	98,568	97,717	не более	—	—	
	6h	99,812	-0,022		98,502	-0,006	98,493	97,645				
	6g	99,774			98,464		98,455	97,607				
	6c	99,741			98,431		98,422	97,574				
	6d	99,712	-0,028		98,402	-0,008	98,393	97,545				
	8h	99,702			98,390		98,378	97,535				
	8g	99,664	98,352		98,340	97,497						

Исполнительные размеры калибров для резьбы М100×1,5

мм

Наименование	Вид калибра	Поле допуска резьбы	d			d ₂			d ₁			
			Новый		Изношенный	Новый		Изношенный	Новый		Изношенный	
			Номинал	Пред. откл.		Номинал	Пред. откл.		Номинал	Пред. откл.		
Калибры-кольца	ПР	4Н5Н, 5Н	100,023	-0,022	99,994	99,044	-0,011	99,020	98,376	не более	—	—
		6Н, 7Н	100,030	-0,028	99,995	99,049	-0,014	99,021	98,376			
		6G, 7G	100,062		100,027	99,081		99,053	98,408			
	НЕ	4Н5Н	99,482	-0,022	—	99,177	-0,011	99,160	98,376	не более	—	—
		5Н	99,522									
		6Н	99,571	-0,028	—	99,264	-0,014	99,242	98,376			
		6G	99,603			99,296		99,274	98,408			
		7Н	99,627			99,320		99,298	98,376			
7G	99,659	99,352	99,330	98,408								
Калибры-пробки	ПР	4h	100,009	не менее	—	99,017	+0,014	99,040	98,369	+0,014	98,392	
		6h, 8h	100,011			99,009	99,039	98,367	98,397			
		6g; 8g	99,979			98,977	+0,018	99,007	98,335	+0,018	98,365	
		6e	99,944			98,942	98,972	98,300	98,330			
		6d	99,916			98,914	98,944	98,272	98,302			
	НЕ	4h	100,009	не менее	—	98,906	+0,014	98,925	98,599	+0,028	—	
		6h	100,011			98,838	98,862	98,529				
		6g	99,979			98,806	+0,018	98,830	98,497	+0,038		
		6e	99,944			98,771	98,795	98,462				
		6d	99,916			98,743	98,767	98,434				
8h	99,987	98,738	98,769	98,426	+0,046							
8g	99,955	98,706	98,737	98,394								
КПР-ПР	4h	100,009	-0,018	—	99,013	-0,005	99,005	98,359	не более	—	—	
	6h; 8h	100,011	-0,022		99,004	-0,006	98,996	98,350				
	6g; 8g	99,979			98,972		98,964	98,318				
	6e	99,944	98,938		98,929	98,283						
	6d	99,916	99,910		98,900	98,255						
КПР-НЕ	4h	99,336	-0,009	—	99,034	-0,005	98,369	не более	—	—		
	6h; 8h	99,332	-0,011		99,030	-0,006	98,367					
	6g; 8g	99,300			98,998		98,355					
	6e	99,266	98,963		98,300							
	6d	99,238	98,935		98,272							
К-И	4h	99,344	-0,009	—	99,042	-0,005	98,369	не более	—	—		
	6h, 8h	99,344	-0,011		99,042	-0,006	98,367					
	6g; 8g	99,312			99,010		98,335					
	6e	99,278	98,975		98,300							
	6d	99,250	98,947		98,272							

Исполнительные размеры калибров для резьбы М100×1,5

мм

Наименование	Вид калибра	Поле допуска резьбы	d			d ₂			d ₁				
			Новый		Изно- шенный	Новый		Изно- шенный	Новый		Изно- шенный		
			Номин	Пред откл		Номин	Пред откл.		Номин	Пред откл			
Контрольные калибры-пробки	КНЕ-ПР	4h	100,009	-0,018	—	98,902	-0,005	98 894	98,248	не более	—	—	
		6h	100 011	-0,022		98,834	-0,006		98,824				98,179
		6g	99,979			98,802			98,792				98,147
		6e	99,944			98,766			98,757				98,112
		6d	99,916	-0,028		98,738	-0,008		98,730				98,081
		8h	99,964			98,734			98,722				98 078
		8g	99,932	98,702		98,690	98,046						
	КНЕ-НЕ	4h	99,903	-0,018	—	98,922	-0,005	—	98,270	не более	—	—	
		6h	99,841	-0,022		98,859	-0,006		98,206				
		6g	99,809			98,827			98,174				
		6e	99,774			98,792			98,139				
		6d	99,746	-0,028		98,764	-0,008		98,111				98,111
		8h	99,749			98,765			98,079				
		8g	99,717	98,733		98,079							
	КИ-НЕ	4h	99,908	-0,018	—	98,928	-0,005	—	98,270	не более	—	—	
		6h	99,847	-0,022		98,865	-0,006		98,206				
		6g	99,815			98,833			98,174				
		6e	99,780			98,798			98,139				
		6d	99,752	-0,028		98,770	-0,008		98,111				98 111
		8h	99,757			98,773			98,079				
		8g	99,725	98,741		98,079							
	У-ПР	4h	100,009	-0,018	—	99,024	-0,005	99,016	98,369	не более	—	—	
		6h, 8h	100,011	-0,022		99,018	-0,006		99,009				98,367
		6g, 8g	99,979			98,986			98,335				
		6e	99,944			98,951			98,300				
		6d	99,916	98,923		98,914	98,272						
	У-НЕ	4h	99,896	-0,018	—	98,913	-0,005	98,905	98,270	не более	—	—	
		6h	99,832	-0,022		98,847	-0,006		98,838				98,206
6g		99,800	98,815			98,806			98,174				
6e		99,765	98,780			98,771			98,139				
6d		99,737	-0,028	98,752		-0,008	98,743		98,111				
8h		99,738		98,750			98,738		98,111				
8g		99,706	98,718	98,706		98,079							

Исполнительные размеры калибров для резьбы М105×6

мм

Наименование	Вид калибра	Поле допуска резьбы	d			d ₂			d ₁			
			Новый		Изношенный	Новый		Изношенный	Новый		Изношенный	
			Номинал	Пред откл		Номинал	Пред откл		Номинал	Пред откл		
Калибры-пробки	ПР	4H5H, 5H	105,030	-0,028	104,995	101,126	-0,014	101,098	98,505	не более	—	—
		6H, 7H	105,042	-0,036	104,997	101,136	-0,018	101,100	98,505			
		6G, 7G	105,122		105,077	101,216		101,180	98,585			
	НЕ	4H5H	102,574	-0,028	—	101,367	-0,014	101,345	98,505	не более	—	—
		5H	102,639			101,432		101,410	98,505			
		6H	102,730			101,521		101,493	98,505			
		6G	102,810	-0,036		101,601	-0,018	101,573	98,585			
		7H	102,830			101,621		101,593	98,505			
		7G	102,910			101,701		101,673	98,585			
		Калибры-кольца	ПР	4h		105,011	не менее	—	101,086			
6h, 8h	105,014			101,080		101,116			98,494		98,530	
6g, 8g	104,934			101,000	+0,023	101,036			98,414	+0,023	98,450	
6e	104,896			100,962		100,998			98,376		98,412	
6d	104,864			100,930		100,966			98,344		98,380	
НЕ	4h		105,011	не менее	—	100,895	+0,018	100,919	99,686	+0,036	—	
	6h		105,014			100,780		100,811	99,568			
	6g		104,934			100,700	+0,023	100,731	99,488	+0,046		
	6e		104,896			100,662		100,693	99,450			
	6d		104,864			100,630		100,661	99,418			
Контрольные калибры пробки	КПР ПР	4h	105,011	-0,022	—	101,082	-0,006	101,072	98,479	не более	—	—
		6h, 8h	105,014			101,075		101,063	98,471			
		6g, 8g	104,934	-0,028		100,995	-0,008	100,983	98,391			
		6e	104,896			100,957		100,945	98,353			
		6d	104,864			100,925		100,913	98,321			
	КПР-НЕ	4h	102,310	-0,011	—	101,107	-0,006	98,496	не более	—	—	
		6h, 8h	102,310			101,106		98,494				
		6g, 8g	102,230	-0,014		101,026	-0,008	98,414				
		6e	102,192			100,988		98,376				
		6d	102,160			100,956		98,344				
К И	4h	102,322	-0,011	—	101,119	-0,006	98,496	не более	—	—		
	6h, 8h	102,324			101,120		98,494					
	6g, 8g	102,244	-0,014		101,040	-0,008	98,414					
	6e	102,206			101,002		98,376					
	6d	102,174			100,970		98,344					

Исполнительные размеры калибров для резьбы М105×6
мм

Наименование	Вид калибра	Поло допуски резьбы	d			d ₂			d ₁						
			Новый		Изно- шенный	Новый		Изно- шенный	Новый		Изно- шенный				
			Номинал	Пред откл.		Номинал	Пред откл.		Номинал	Пред откл.					
КНЕ-ПР	4h	105,011	-0,022	—	100,890	-0,006	100,882	98,288	не более	—	—				
	6h	105,014	-0,028		100,776	-0,008	100,764	98,172							
	6g	104,934			100,696		100,684	98,092							
	6e	104,896			100,658		100,646	98,054							
	6d	104,864	100,626		100,614	98,022									
	8h	105,018	-0,036		100,594	-0,011	100,578	97,988							
	8g	104,938	100,514		100,498	97,908									
	КНЕ-НН	4h	104,821		-0,022	—	100,916	-0,006				98,315	не более	—	—
		6h	104,714		-0,028		100,807	-0,008				98,205			
		6g	104,634				100,727					98,125			
		6e	104,596				100,689					98,087			
		6d	104,564		100,657		98,055								
		8h	104,543		-0,036		100,634	-0,011				98,030			
		8g	104,463		100,554		97,950								
КН-НС	4h	104,827	-0,022	—	100,922	-0,006	98,315	не более	—	—					
	6h	104,722	-0,028		100,815	-0,008	98,205								
	6g	104,642			100,735		98,125								
	6e	104,604			100,697		98,087								
	6d	104,572	100,665		98,055										
	8h	104,553	-0,036		100,644	-0,011	98,030								
	8g	104,473	100,564		97,950										
У-ПР	4h	105,011	-0,022	—	101,095	-0,006	101,086	98,496	не более	—	—				
	6h	105,014	-0,028		101,031	-0,008	101,079	98,494							
	6g, 8g	104,934			101,011		100,999	98,414							
	6e	104,890			100,973		100,961	98,376							
	6d	104,864	100,941		100,929	98,344									
У-НН	4h	104,812	-0,022	—	101,904	-0,006	100,895	98,315	не более	—	—				
	6h	104,702	-0,028		100,792	-0,008	100,780	98,205							
	6g	104,622			100,712		100,700	98,125							
	6e	104,584			100,674		100,662	98,087							
	6d	104,552	100,642		100,630	98,055									
	8h	104,528	-0,036		100,613	-0,011	100,598	98,030							
	8g	104,448	100,533		100,518	97,950									

Исполнительные размеры калибров для резьбы М105×4
мм

Наименование	Вид калибра	Поле допуска резьбы	d			d ₂			d ₁			
			Новый		Изношенный	Новый		Изношенный	Новый		Изношенный	
			Номинал	Пред откл		Номинал	Пред откл		Номинал	Пред откл		
Калибры-пробки	ПР	4H5H, 5H	105,030	-0,028	104,995	102,425	-0,014	102,397	100,670	не более	—	—
		6H, 7H	105,042	-0,036	104,997	102,435	-0,018	102,399	100,670			
		6G, 7G	105,102		105,057	102,495		102,459	100,730			
	НЕ	4H5H	103,435	-0,028	—	102,626	-0,014	102,606	100,670	не более	—	—
		5H	103,488			102,681		102,659	100,670			
		6H	103,564	-0,036		102,755	-0,018	102,727	100,670			
		6G	103,624			102,815		102,737	100,730			
		7H	103,654			102,845		102,817	100,670			
		7G	103,714			102,905		102,877	100,730			
ПР	4h	105,011	не менее	—	102,385	+0,018	102,415	100,661	+0,018	100,691	—	
	6h, 8h	105,014			102,378		102,416	100,658				
	6g, 8g	104,954			+0,023	102,318	102,356	100,598	+0,023	100,636		
	6e	104,919				102,284	102,320	100,564				
	6d	104,889				102,254	102,290	100,534				
	8h	105,018				101,972	102,012	101,157				
НЕ	8g	104,958	не менее	—	101,912	+0,018	102,248	101,415	+0,036	—		
	4h	105,011			102,224		102,248	101,415				
	6h	105,014			102,129	102,160	101,318	+0,046				
	6g	104,954			102,069	102,100	101,258					
	6e	104,919			102,034	102,065	101,222					
	6d	104,889			102,004	102,035	101,192					
КПР-ПР	4h	105,011	-0,022	—	102,380	-0,006	102,372	100,644	не более	—	—	
	6h, 8h	105,014			102,374		102,362	100,636				
	6g, 8g	104,954	-0,028		102,314	-0,008	102,302	100,576				
	6e	104,919			102,279		102,267	100,541				
	6d	104,889			102,249		102,237	100,511				
	4h	103,208			-0,011		102,406	-0,006				100,661
6h; 8h	103,208	102,406	100,658									
КПР-НЕ	6g; 8g	103,148	-0,014	—	102,346	-0,008	100,598	не более	—	—		
	6e	103,114			102,310		100,564					
	6d	103,084			102,280		100,534					
	4h	103,220			-0,011		102,418				-0,006	100,661
6h, 8h	103,222	102,420	100,658									
К-И	6g, 8g	103,162	-0,014	—	102,360	-0,008	100,598	не более	—	—		
	6e	103,128			102,324		100,564					
	6d	103,098			102,294		100,534					

Исполнительные размеры калибров для резьбы М105×4
мм

Наименование	Вид калибра	Поле допуска резьбы	d		Изношенный	d ₂			d ₁			
			Новый			Новый		Новый		Изношенный	Изношенный	
			Номин	Пред откл		Номин	Пред. откл	Номин.	Пред. откл.			
Контрольные калибры-пробки	КНЕ-ПР	4h	105,011	-0,022	—	102,220	-0,006	102,210	100,483	не более	—	—
		6h	105,014			102,124		102,112	100,386			
		6g	104,954	-0,028		102,064	-0,008	102,052	100,326			
		6e	104,919			102,030		102,018	100,292			
		6d	104,889			102,000		101,988	100,262			
		7h	105,018	-0,036		102,068	-0,011	101,952	100,228			
		8g	104,958			101,908		101,892	100,168			
	КНС-НЕ	4h	104,851	-0,022	—	102,245	-0,006		100,510	не более	—	—
		6h	104,764			102,156			100,420			
		6g	104,704	-0,028		102,096	-0,008		100,360			
		6e	104,669			102,061			100,325			
		6d	104,639			102,031			100,295			
		8h	104,618	-0,036		102,008	-0,011		100,270			
		8g	104,558			101,948			100,210			
	КИ-НЕ	4h	104,857	-0,022	—	102,251	-0,006		100,510	не более	—	—
		6h	107,772			102,164			100,420			
		6g	104,712	-0,028		102,104	-0,008		100,360			
		6e	104,677			102,069			100,325			
		6d	104,647			102,039			100,295			
		8h	104,625	-0,036		102,018	-0,011		100,270			
		8g	104,568			101,958			100,210			
У-ПР	4h	105,011	-0,022	—	102,394	-0,006	102,385	100,661	не более	—	—	
	6h; 8h	105,014			102,390		102,378	100,658				
	6g; 8g	104,954	-0,028		102,330	-0,008	102,318	100,598				
	6e	104,919			102,295		102,283	100,564				
	6d	104,889			102,265		102,253	100,534				
У-НЕ	4h	104,842	-0,022	—	102,233	-0,006	102,224	100,510	не более	—	—	
	6h	104,752			102,140		102,128	100,420				
	6g	104,692	-0,028		102,080	-0,008	102,068	100,360				
	6e	104,658			102,046		102,034	100,325				
	6d	104,628			102,016		102,004	100,295				
	8h	104,603	-0,036		101,987	-0,011	101,972	100,270				
	8g	104,543			101,927		101,912	100,210				

Таблица 52

Исполнительные размеры калибров для резьбы М105×3

мм

Наименование	Вид калибра	Поле допуска резьбы	d			d ₂			d ₁				
			Новый		Изношенный	Новый		Изношенный	Новый		Изношенный		
			Номинал	Пред. откл.		Номинал	Пред. откл.		Номинал	Пред. откл.			
Калибры-пробки	ПР	4H5H; 5H	105,023	-0,022	104,994	103,068	-0,011	103,046	101,752	не более	—	—	
		6H; 7H	105,030	-0,028	104,995	103,074	-0,014	103,046	101,752				
		6G; 7G	105,078		105,043	103,122		103,094	101,800				
	HE	4H5H	103,858	-0,022	—	103,252	-0,011	103,235	101,752	не более	—	—	
		5H	103,908			103,301		103,279	101,752				
		6H	103,972	-0,028		103,365	-0,014	103,343	101,752				
		6G	104,020			103,413		103,391	101,800				
		7H	104,053	-0,036		103,444	-0,018	103,416	101,752				
	7G	104,101		103,492		103,464	101,800						
	Калибры-кольца	ПР	4h	105,011	не менее	—	103,034	+0,018	103,064	101,743	не менее	—	101,773
			6h; 8h	105,014			103,028		103,064	101,740			101,778
			6g; 8g	104,966			102,980		103,016	101,692			101,730
			6e	104,929			102,942	+0,023	102,980	101,656			101,692
			6d	104,902			102,916		102,952	101,628			101,666
HE		4h	105,011	не менее	—	102,893	+0,018	102,917	102,284	не менее	—	—	
		6h	105,014			102,804		102,835	102,192				
		6g	104,966			102,756		102,787	102,144				
		6e	104,926			102,719	+0,023	102,750	102,108				+0,046
		6d	104,902			102,692		102,723	102,080				
		8h	105,018			102,666		102,706	102,051				+0,060
		8g	104,970			102,618	+0,030	102,658	102,003				
Контрольные калибры-пробки		КПР-ПР	4h	105,011	-0,022	—	103,030	-0,006	103,020	101,726	не более	—	—
			6h; 8h	105,014			103,023		103,011	101,718			
	6g; 8g		104,966	-0,028	102,975		-0,008	102,963	101,670				
	6e		104,929		102,938			102,926	101,633				
	6d		104,902		102,911			102,899	101,606				
	КПР-HE	4h	103,658	-0,011	—	103,055	-0,006		101,743	не более	—	—	
		6h; 8h	103,658			103,054			101,740				
		6g; 8g	103,610	-0,014		103,006	-0,008		101,692				
		6e	103,572			102,970			101,656				
		6d	103,546			102,942			101,628				
К-И	4h	103,670	-0,011	—	103,067	-0,006		101,743	не более	—	—		
	6h; 8h	103,672			103,068			101,740					
	6g; 8g	103,624	-0,014		103,020	-0,008		101,692					
	6e	103,586			102,984			101,656					
	6d	103,560			102,956			101,628					

Исполнительные размеры калибров для резьбы М105×3

мм

Наименование	Вид калибра	Поле допуска резьбы	d			d_2			d_1							
			Новый		Изношенный	Новый		Изношенный	Новый		Изношенный					
			Номинал	Пред откл		Номинал	Пред откл		Номинал	Пред откл						
Контрольные калибры-пробки	КНЕ-ПР	4h	105,011	-0,022	—	102,888	-0,006	102,808	101,585	не более	—	—				
		6h	105,014	-0,028		102,800	-0,008	102,788	101,494							
		6g	104,966			102,752		102,740	101,446							
		6e	104,929			102,714		102,702	101,410							
		6d	104,902			102,688		102,676	101,382							
		8h	105,018			-0,036		102,662	-0,011				102,646	101,355		
		8g	104,970					102,614					102,598	101,307		
		КНЕ-НЕ	4h					104,871					-0,022	—	102,914	-0,006
	6h		104,790		-0,028			102,831		-0,008	101,528					
	6g		104,742	102,783		101,480										
	6e		104,705	102,746		101,443										
	6d		104,678	102,719		101,416										
	8h		104,663	-0,036		102,702	-0,011	101,397								
	8g		104,615			102,654		101,349								
	КИ-НЕ		4h			104,877		-0,022	—		102,920	-0,006	101,612		не более	—
		6h	104,798			-0,028		102,839			-0,008	101,528				
		6g	104,750	102,791	101,480											
		6e	104,713	102,754	101,443											
		6d	104,686	102,727	101,416											
		8h	104,673	-0,036	102,712		-0,011	101,397								
		8g	104,625		102,664			101,349								
		У-ПР	4h		105,011			-0,022		—		103,043	-0,006	103,034		
	6h, 8h		105,014		-0,028			103,039	-0,008			103,027	101,740			
	6g, 8g		104,966	102,991		102,979	101,692									
	6e		104,929	102,954		102,942	101,656									
	6d		104,902	102,927		102,915	101,628									
	У-НЕ		4h	104,862		-0,022	—	102,902			-0,006	102,893	101,612	не более	—	—
		6h	104,778	-0,028		102,816		-0,008		102,804	101,528					
6g		104,730	102,768		102,756	101,480										
6e		104,694	102,730		102,718	101,443										
6d		104,666	102,704		102,692	101,416										
8h		104,648	-0,036		102,681	-0,011			102,666	101,397						
8g		104,600			102,633				102,618	101,349						

Исполнительные размеры калибров для резьбы М105×2

мм

Наименование	Вид калибра	Поле допуска резьбы	d			d_2			d_1						
			Новый		Изно- шенный	Новый		Изно- шенный	Новый		Изно- шенный				
			Номинал	Пред. откл.		Номинал	Пред. откл.		Номинал	Пред. откл.					
Калибры-пробки	ПР	4Н5Н; 5Н	105,023	-0,022	104,994	103,718	-0,011	103,696	102,835	не более	—	—			
		6Н; 7Н	105,030	-0,028	104,995	103,724	-0,014	103,696	102,835						
		6G; 7G	105,068		105,033	103,762		103,734	102,873						
	НЕ	4Н5Н	104,278	-0,022		103,872	-0,011	103,855	102,835	не более	—	—			
		5Н	104,318			103,912		103,895	102,835						
		6Н	104,372			103,965		103,943	102,835						
		6G	104,410	-0,028		104,003	-0,014	103,981	102,873						
		7Н	104,437			104,030		104,008	102,835						
		7G	104,475			104,068		104,046	102,873						
Калибры-кольца	ПР	4h	105,009	не менее	—	—	+	103,692	+0,014	103,715	102,828	+0,014	102,851		
		6h; 8h	105,011					103,684	103,714	102,826		102,856			
		6g; 8g	104,973					103,646	103,676	102,788	+0,018	102,818			
		6e	104,940					103,613	103,643	100,755		102,785			
		6d	104,911					103,584	103,614	102,726		102,756			
	НЕ	4h	105,009	не менее	—	—	+	103,569	+0,014	103,588	103,162	+0,028			
		6h	105,011					103,493	103,517	103,084					
		6g	104,973					103,455	103,479	103,046	+0,036				
		6e	104,940					103,422	103,446	103,013					
		6d	104,911					103,393	103,417	102,984					
	8h	105,014			103,378	+0,023	103,409	102,966	+0,046						
	8g	104,976			103,340		103,371	102,928							
Контрольные калибры-пробки	КПР-ПР	4h	105,009	-0,018			-	103,688	-0,005	103,680	102,818	не более	—	—	
		6h; 8h	105,011					103,680		103,670	102,809				
		6g; 8g	104,973	-0,022			-	103,642	-0,006	103,632	102,771				
		6e	104,940					103,608		103,600	102,738				
		6d	104,911					103,580		103,570	102,709				
	КПР-НЕ	4h	104,110	-0,009				-	103,708	-0,005		102,828	не более	—	—
		6h; 8h	104,108						103,705			102,826			
		6g; 8g	104,070	-0,011			-		103,667	-0,006		102,788			
		6e	104,036						103,634			102,755			
		6d	104,008						103,605			102,726			
К-И	4h	104,120	-0,009				-	103,718	-0,005		102,828	не более	—	—	
	6h; 8h	104,120						103,717			102,826				
	6g; 8g	104,082	-0,011			-		103,679	-0,006		102,788				
	6e	104,048						103,646			102,755				
	6d	104,020						103,617			102,726				

Исполнительные размеры калибров для резьбы М105×2

мм

Наименование	Вид калибра	Поле допуска резьбы	d			d_2			d_1			
			Новый		Изно- шенный	Новый		Изно- шенный	Новый		Изно- шенный	
			Номин	Пред. откл.		Номин.	Пред. откл.		Номин	Пред. откл.		
Контрольные калибры-пробки	КНЕ-ПР	4h	105,009	-0,018	—	103,565	-0,005	103,557	102,695	не более	—	—
		6h	105,011	-0,022		103,488	-0,006	103,480	102,618			
		6g	104,973			103,450		103,442	102,580			
		6e	104,940			103,418		103,408	102,547			
		6d	104,911			103,388		103,380	102,518			
		8h	105,014	-0,028		103,374	-0,008	103,362	102,502			
		8g	104,976	103,336		103,324	102,464					
		КНЕ-НЕ	4h	104,891		-0,018	—	103,586	-0,005			
	6h		104,821	-0,022	103,514	-0,006		—	102,645			
	5g		104,783		103,476			102,607				
	6e		104,750		103,443			102,574				
	6d		104,721		103,414			102,545				
	8h		104,714	-0,028	103,405	-0,008		—	102,535			
	8g		104,676	103,367	—	102,497						
	КИ-НЕ		4h	104,896	-0,018	—		103,590	-0,005	—	102,717	не более
		6h	104,827	-0,022	103,520		-0,006	—	102,645			
		6g	104,789		103,482			102,607				
		6e	104,756		103,449			102,574				
		6d	104,727		103,420			102,545				
		8h	104,722	-0,028	103,413		-0,008	—	102,535			
		8g	104,684	103,375	—		102,497					
		У-ПР	4h	105,009	-0,018		—	103,699	-0,005	103,691	102,828	
	6h; 8h		105,011	-0,022	103,693	-0,006		103,684	102,826			
	6g; 8g		104,973		103,655			103,646	102,788			
	6e		104,940		103,622			103,613	102,755			
	6d		104,911		103,593			103,584	102,726			
	У-НЕ		4h	104,884	-0,018	—		103,576	-0,005	103,568	102,717	не более
		6h	104,812	-0,022	103,502		-0,006	103,493	102,645			
6g		104,774	103,464		103,455			102,607				
6e		104,741	103,431		103,422			102,574				
6d		104,712	103,402		103,393			102,545				
8h		104,702	-0,028	103,390	-0,008		103,378	102,535				
8g		104,664	103,352	103,340	102,497							

Исполнительные размеры калибров для резьбы М105×1,5

мм

Наименование	Вид калибра	Поле допуска резьбы	d			d_2			d_1			
			Новый		Изношенный	Новый		Изношенный	Новый		Изношенный	
			Номин	Пред откл		Номин	Пред откл		Номин	Пред откл		
Калибры-пробки	ПР	4H5H; 5H	105,023	-0,022	104,994	104,044	-0,011	104,020	103,376	не более	—	—
		6H; 7H	105,030	-0,028	104,995	104,049	-0,014	104,021	103,376			
		6G; 7G	105,062		105,027	104,081		104,053	103,408			
	НЕ	4H5H	104,482	-0,022	—	104,177	-0,011	104,160	103,376	не более	—	—
		5H	104,522			104,217		104,200	103,376			
		6H	104,571			104,264		104,242	103,376			
		6G	104,603	-0,028		104,296	+0,014	104,274	103,408			
	7H	104,627		104,320		104,298	103,376					
	7G	104,659		104,352		104,330	103,408					
Калибры-кольца	ПР	4h	105,009	не менее	—	104,017	+0,014	104,040	103,369	+0,014	103,392	
		6h; 8h	105,011			104,009		104,039	103,367		103,397	
		6g; 8g	104,979			103,977	+0,018	104,007	103,335	+0,018	103,365	
		6e	104,944			103,942		103,972	103,300		103,330	
		6d	104,916			103,914		103,944	103,272		103,302	
	НЕ	4h	105,009	не менее	—	103,906	+0,014	103,925	103,599	+0,028		
		6h	105,011			103,838		103,862	103,529			
		6g	104,979			103,806	+0,018	103,830	103,497	+0,036		
		6e	104,944			103,771		103,795	103,462			
		6d	104,916			103,743		103,767	103,434			
	8h	104,987		103,738	+0,023	103,769	103,426	+0,046				
	8g	104,955		103,706		103,737	103,394					
Контрольные калибры-пробки	КПР-ПР	4h	105,009	-0,018	—	104,013	-0,005	104,005	103,359	не более	—	—
		6h; 8h	105,011			104,004		103,996	103,350			
		6g; 8g	104,979	-0,022		103,972	-0,006	103,964	103,318			
		6e	104,944			103,938		103,929	103,283			
		6d	104,916			103,910		103,900	103,255			
	КПР-НЕ	4h	104,336	-0,009	—	104,034	-0,005		103,369	не более	—	—
		6h; 8h	104,332			104,030			103,367			
		6g; 8g	104,300	-0,011		103,998	-0,006		103,335			
		6e	104,266			103,963			103,300			
		6g	104,238			103,935			103,272			
К-И	4h	104,344	-0,009	—	104,042	-0,005		103,369	не более	—	—	
	6h; 8h	104,344			104,042			103,367				
	6g; 8g	104,312	-0,011		104,010	-0,006		103,335				
	6e	104,278			103,975			103,300				
	6d	104,250			103,947			103,272				

Исполнительные размеры калибров для резьбы М105×1,5

мм

Наименование	Вид калибра	Поле допуска резьбы	d			d_2			d_1							
			Новый		Изношенный	Новый		Изношенный	Новый		Изношенный					
			Номин	Пред откл		Номин	Пред откл.		Номин	Пред откл						
Контрольные калибры-пробки	КНЕ-ПР	4h	105,009	-0,018	—	103,902	-0,005	103,894	103,248	не более	—	—				
		6h	105,011	-0,022		103,834	-0,006	103,824	103,179							
		6g	104,979			103,802		103,792	103,147							
		6e	104,944			103,766		103,757	103,112							
		6d	104,916			103,738		103,730	103,084							
		8h	101,964			-0,028		103,734	-0,008				103,722	103,078		
		8g	104,932					103,702					103,690	103,046		
		КНЕ-НЕ	4h					104,903					-0,018	—	103,922	-0,005
	6h		104,841		-0,022			103,859		-0,006	103,206					
	6g		104,809	103,827		103,174										
	6e		104,774	103,792		103,139										
	6d		104,746	103,764		103,111										
	8h		104,749	-0,028		103,765	-0,008	103,111								
	8g		104,717			103,733		103,079								
	КИ-НЕ		4h			104,908		-0,018	—		103,928	-0,005	103,270		не более	—
		6h	104,847			-0,022		103,865			-0,006	103,206				
		6g	104,815	103,833	103,174											
		6e	104,780	103,798	103,139											
		6d	104,752	103,770	103,111											
		8h	104,757	-0,028	103,773		-0,008	103,111								
		8g	104,725		103,741			103,079								
		У-ПР	4h		105,009			-0,018		—		104,024	-0,005	104,016		
	6h, 8h		105,011		-0,022			104,018	-0,006			104,009	103,367			
	6g; 8g		104,979	103,986		103,335										
	6e		104,944	103,951		103,300										
	6d		104,916	103,923		103,272										
	У-НЕ		4h	104,896		-0,018	—	103,913			-0,005	103,905	103,270	не более	—	—
		6h	104,832	-0,022		103,847		-0,006		103,838	103,206					
6g		104,800	103,815		103,174											
6e		104,765	103,780		103,139											
6d		104,737	103,752		103,111											
8h		104,738	-0,028		103,750	-0,008			103,738	103,111						
8g		104,706			103,718				103,706	103,079						

Исполнительные размеры калибров для резьбы М110×6

мм

Наименование	Вид калибра	Поле допуска резьбы	d			d_2			d_1			
			Новый		Изношенный	Новый		Изношенный	Новый		Изношенный	
			Номинал	Пред откл		Номинал	Пред откл		Номинал	Пред откл		
Калибры-пробки	ПР	4Н5Н, 5Н	110,030	-0,028	109,995	106,126	-0,014	106,098	103,505	не более	—	—
		6Н, 7Н	110,042	-0,036	100,997	106,136	-0,018	106,100	103,505			
		6G, 7G	110,122		110,077	106,216		106,180	103,585			
	НЕ	4Н5Н	107,574	-0,028	—	106,367	-0,014	106,345	103,505	не более	—	—
		5Н	107,639			106,432		106,410	103,505			
		6Н	107,730			106,521		106,493	103,505			
		6G	107,810	-0,018		106,601	106,573	103,585				
		7Н	107,830			106,621	106,593	103,505				
		7G	107,910			106,701	106,673	103,585				
	Калибры-кольца	ПР	4h	110,011	не менее	—	106,086	+0,018	106,116	103,496	+0,018	103,526
			6h, 8h	110,014			106,080	106,116	103,494	103,530		
			6g; 8g	109,934			106,000	+0,023	106,036	103,414	103,450	
6e			109,896	105,962			105,998		103,376	103,412		
6d			109,864	105,930			105,966		103,344	103,380		
НЕ		4h	110,011	не менее	—	105,895	+0,018	105,919	104,686	+0,036	—	
		6h	110,014			105,780	105,811	104,568				
		6g	109,934			105,700	+0,023	105,731	104,488	+0,046		
		6e	109,896			105,662		105,693	104,450			
		6d	109,864			105,630	105,661	104,418				
8h	110,018	105,598	+0,030	105,638	104,383	+0,060						
8g	109,938	105,518	105,558	104,303	не более	—	—					
КПР-ПР	4h	110,011	-0,022	—				106,082	-0,006	106,072	103,479	
	6h, 8h	110,014	-0,028					106,075	-0,008	106,063	103,471	
	6g, 8g	109,934						105,995		105,983	103,391	
	6e	109,896						105,957		105,945	103,353	
	6d	109,864	105,925		105,913	103,321						
КПР-НЕ	4h	107,310	-0,011	—	106,107	-0,006	103,496	не более	—	—		
	6h; 8h	107,310	-0,014		106,106	-0,008	103,494					
	6g, 8g	107,230			106,026		103,414					
	6e	107,192			105,988		103,376					
	6d	107,160	105,956		103,344							
К-И	4h	107,322	-0,011	—	106,119	-0,006	103,496	не более	—	—		
	6h, 8h	107,324	-0,014		106,120	-0,008	103,494					
	6g, 8g	107,244			106,040		103,414					
	6e	107,206			106,002		103,376					
	6d	107,174	105,970		103,344							

Исполнительные размеры калибров для резьбы М110×6

мм

Наименование	Вид калибра	Поле допуска резьбы	d			d ₂			d ₁			
			Новый		Изношенный	Новый		Изношенный	Новый		Изношенный	
			Номинал	Пред откл		Номинал	Пред откл		Номинал	Пред откл		
Контрольные калибры-пробки	КНЕ-ПР	4h	110,011	-0,022	—	105,890	-0,006	105,882	103,288	не более	—	—
		6h	110,014	-0,028		105,776	-0,008	105,764	103,172			
		6g	109,934			105,696		105,684	103,092			
		6e	109,896			105,658		105,646	103,054			
		6d	109,864	-0,036		105,626	-0,011	105,614	103,022			
		8h	110,018			105,594		105,578	102,988			
		8g	109,938	105,514		105,498	102,908					
	КНЕ-НЕ	4h	109,821	-0,022	—	105,916	-0,006	—	103,315	не более	—	—
		6h	109,714	-0,028		105,807	-0,008		103,205			
		6g	109,634			105,727			103,125			
		6e	109,596			105,689			103,087			
		6d	109,564	-0,036		105,657	-0,011		103,055			
		8h	109,543			105,634			103,030			
		8g	109,463	105,554		102,950						
	КН-НЕ	4h	109,827	-0,022	—	105,922	-0,006	—	103,315	не более	—	—
		6h	109,722	-0,028		105,815	-0,008		103,205			
		6g	109,642			105,735			103,125			
		6e	109,604			105,697			103,087			
		6d	109,572	-0,036		105,665	-0,011		103,055			
		8h	109,553			105,644			113,030			
		8g	109,473	105,564		102,950						
	У-ПР	4h	110,011	-0,022	—	106,095	-0,006	106,086	103,496	не более	—	—
		6h; 8h	110,014	-0,028		106,091	-0,008	106,079	103,494			
		6g; 8g	109,934			106,011		105,999	103,414			
		6e	109,896			105,973		105,961	103,376			
		6d	109,864	105,941		105,929	103,344					
	У-НЕ	4h	109,812	-0,022	—	105,904	-0,006	105,895	103,315	не более	—	—
		6h	109,702	-0,028		105,792	-0,008	105,780	103,205			
6g		109,622	105,712			105,700		103,125				
6e		109,584	105,674			105,662		103,087				
6d		109,552	-0,036	105,642		-0,011	105,630	103,055				
8h		109,528		105,613			105,598	103,030				
8g		109,448	105,533	105,518		102,950						

Исполнительные размеры калибров для резьбы М110×4

мм

Наименование	Вид калибра	Поле допуска резьбы	d			d_2			d_1			
			Новый		Изно- шенный	Новый		Изно- шенный	Новый		Изно- шенный	
			Номин.	Пред. откл		Номин.	Пред. откл		Номин	Пред. откл.		
Калибры-пробки	ПР	4Н5Н; 5Н	110,030	-0,028	109,995	107,425	-0,014	107,397	105,670	не более	—	—
		6Н; 7Н	110,042	-0,036	109,997	107,435	-0,018	107,399	105,670			
		6G; 7G	110,102		110,057	107,495		107,459	105,730			
	НЕ	4Н5Н	108,435	-0,028	—	107,628	-0,014	107,606	105,670	не более	—	—
		5Н	108,488			107,681		107,659	105,670			
		6Н	108,564			107,755		107,727	105,670			
		6G	108,624	-0,036		107,815	-0,018	107,787	105,730			
		7Н	108,654			107,845		107,817	105,670			
		7G	108,714			107,905		107,877	105,730			
	Калибры-кольца	ПР	4h	110,011	не менее	—	107,385	+0,018	107,415	105,661	+0,018	105,691
			6h; 8h	110,014			107,378	107,416	105,658	105,696		
			6g; 8g	109,954			107,318	+0,023	107,356	105,598	+0,023	105,636
6e			109,919	107,284			107,320	105,564	105,600			
6d			109,889	107,254			107,290	105,534	105,570			
4h			110,011	107,224			+0,018	107,248	106,415	+0,036		
НЕ		6h	110,014	не менее	—	107,129	+0,023	107,160	106,318	+0,046	—	
		6g	109,954			107,069		107,100	106,258			
		6e	109,919			107,034		107,065	106,222			
		6d	109,889			107,004	107,035	106,192				
		8h	110,018			106,972	+0,030	107,012	106,157			+0,060
		8g	109,958			106,912	106,952	106,097				
Контрольные калибры-пробки	КПР-ПР	4h	110,011	-0,022	—	107,380	-0,006	107,372	105,644	не более	—	—
		6h; 8h	110,014	-0,028		107,374	-0,008	107,362	106,636			
		6g; 8g	109,954			107,314		107,302	105,576			
		6e	109,919			107,279		107,267	105,541			
		6d	109,889			107,249		107,237	105,511			
	4h	108,208	-0,011		107,406	-0,006		105,661	не более	—	—	
	6h; 8h	108,208	-0,014	107,406	-0,008	105,658						
	6g; 8g	108,148		107,346		105,598						
	6e	108,114		107,310		105,564						
	6d	108,084		107,280		105,534						
	К-И	4h		108,220		-0,011	—	107,418	-0,006	105,661	не более	—
		6h; 8h	108,222	-0,014	107,420	-0,008		105,658				
6g; 8g		108,162	107,360		105,598							
6e		108,128	107,324		105,564							
6d		108,098	107,294		105,534							

Исполнительные размеры калибров для резьбы М110×4

мм

Наименование	Вид калибра	Поле допуска резьбы	d			d ₂			d ₁				
			Новый		Изношенный	Новый		Изношенный	Новый		Изношенный		
			Номин.	Пред. откл.		Номин.	Пред. откл.		Номин.	Пред. откл.			
Контрольные калибры-пробки	КНЕ-ПР	4h	110,011	-0,022	—	107,220	-0,006	107,210	105,483	не более	—	—	
		6h	110,014	-0,028		107,124	-0,008	107,112	105,386				
		6g	109,954			107,064		107,052	105,326				
		6e	109,919			107,030		107,018	105,292				
		6d	109,889	-0,036		107,000	-0,011	106,988	105,262				
		8h	110,018			106,968		106,952	105,228				
		8g	109,958			106,908		106,892	105,168				
	КНЕ-НЕ	4h	109,851	-0,022	—	107,245	-0,006	—	105,510	не более	—	—	
		6h	109,764	-0,028		107,156	-0,008		105,420				
		6g	109,706			107,096			105,360				
		6e	109,669			107,061			105,325				
		6d	109,639	-0,036		107,031	-0,011		105,295				105,270
		8h	109,618			107,008			105,210				
		8g	109,558			106,948			105,210				
	КИ-НЕ	4h	109,857	-0,022	—	107,251	-0,006	—	105,510	не более	—	—	
		6h	109,772	-0,028		107,164	-0,008		105,420				
		6g	109,712			107,104			105,360				
		6e	109,677			107,069			105,325				
		6d	109,647	-0,036		107,039	-0,011		105,295				105,270
		8h	109,628			107,018			105,210				
		8g	109,568			106,958			105,210				
	У-ПР	4h	110,011	-0,022	—	107,394	-0,006	107,385	105,661	не более	—	—	
		6h; 8h	110,014	-0,028		107,390	-0,008	107,378	105,658				
		6g; 8g	109,954			107,330		107,318	105,598				
6e		109,919	107,295			107,283		105,564					
6d		109,889	107,265	107,253		105,534							
У-НЕ	4h	109,842	-0,022	—	107,233	-0,006	107,224	105,510	не более	—	—		
	6h	109,752	-0,028		107,140	-0,008	107,128	105,420					
	6g	109,692			107,080		107,068	105,360					
	6e	109,658			107,046		107,034	105,325					
	6d	109,628	-0,036		107,016	-0,011	107,004	105,295					
	8h	109,603			106,987		106,972	105,270					
	8g	109,543			106,927		106,912	105,210					

Исполнительные размеры калибров для резьбы М110×3

мм

Наименование	Вид калибра	Поле допуска резьбы	d			d ₂			d ₁				
			Новый		Изношенный	Новый		Изношенный	Новый		Изношенный		
			Номин.	Пред. откл.		Номин.	Пред. откл.		Номин.	Пред. откл.			
Калибры-пробки	ПР	4Н5Н; 5Н	110,023	-0,022	109,994	108,068	-0,011	108,046	106,752	не более	—	—	
		6Н; 7Н	110,030	-0,028	109,995	108,074	-0,014	108,046	106,752				
		6G; 7G	110,078		110,043	108,122		108,094	106,800				
	НЕ	4Н5Н	108,858	-0,022	—	108,252	-0,011	108,235	106,752	не более	—	—	
		5Н	108,908	-0,028		108,301	-0,014	108,279	106,752				
		6Н	108,972			108,365		108,343	106,752				
		6G	109,020			108,413		108,391	106,800				
		7Н	109,053	-0,036		108,444	-0,018	108,416	106,752				
		7G	109,101			108,492		108,464	106,800				
	Калибры-кольца	ПР	4h	110,011	не менее	—	108,034	+0,018	108,064	106,743	+0,018	106,773	
			6h; 8h	110,014			108,028	108,064	106,740	106,778			
			6g; 8g	109,966			107,980	+0,023	108,016	106,692		106,730	
6e			109,929	107,942			107,980	106,656	106,692				
6d			109,902	107,916			107,952	106,628	106,666				
НЕ		4h	110,011	не менее	—	107,893	+0,018	107,917	107,284	+0,036	—	—	
		6h	110,014			107,804	107,835	107,192					
		6g	109,966			107,756	+0,023	107,787	107,144				+0,046
		6e	109,929			107,719	107,750	107,108					
		6d	109,902			107,692	107,723	107,080					
		8h	110,018			107,666	107,706	107,051	+0,060				
		8g	109,970			107,618	+0,030	107,658					107,003
Контрольные калибры-пробки	КПР-ПР	4h	110,011	-0,022	—	108,030	-0,006	108,020	106,726	не более	—	—	
		6h, 8h	110,014	108,023		108,011	106,718						
		6g; 8g	109,966	107,975		-0,008	107,963	106,670					
		6e	109,929	107,938		107,926	106,633						
		6d	109,902	107,911		107,899	106,606						
	КПР-НЕ	4h	108,658	-0,011	—	108,055	-0,006	106,743	не более	—	—		
		6h, 8h	108,658	108,054		106,740							
		6g; 8g	108,610	108,006		-0,008	106,692						
		6e	108,572	107,970		106,656							
		6d	108,546	107,942		106,628							
	К-И	4h	108,670	-0,011	—	108,067	-0,006	106,743	не более	—	—		
		6h, 8h	108,672	108,068		106,740							
6g; 8g		108,624	108,020	-0,008		106,692							
6e		108,586	107,984	106,656									
6d		108,560	107,956	106,628									

Исполнительные размеры калибров для резьбы М110×3

мм

Наименование	Вид калибра	Поле допуска резьбы	d			d ₂			d ₁			
			Новый		Изно- шенный	Новый		Изно- шенный	Новый		Изно- шенный	
			Номин.	Пред. откл.		Номин.	Пред. откл.		Номин.	Пред. откл.		
Контрольные калибры-пробки	КНН-ПР	4h	110,011	-0,022	—	107,888	-0,006	107,880	106,585	не более	—	—
		6h	110,014	-0,028		107,800	-0,008	107,788	106,494			
		6g	109,966			107,752		107,740	106,446			
		6e	109,929			107,714		107,702	106,410			
		6d	109,902	-0,036		107,688	-0,011	107,676	106,382			
		8h	110,018			107,662		107,646	106,355			
		8g	109,970			107,614		107,598	106,307			
	КНН-НН	4h	109,871	-0,022	—	107,914	-0,006	—	106,612	не более	—	—
		6h	109,790	-0,028		107,831	-0,008		106,528			
		6g	109,742			107,783			106,480			
		6e	109,705			107,746			106,443			
		6d	109,678	-0,036		107,719	-0,011		106,416			
		8h	109,663			107,702			106,397			
		8g	109,615			107,654			106,349			
	КНН-НН	4h	109,877	-0,022	—	107,920	-0,006	—	106,612	не более	—	—
		6h	109,798	-0,028		107,839	-0,008		106,528			
		6g	109,750			107,791			106,480			
		6e	109,713			107,754			106,443			
		6d	109,686	-0,036		107,727	-0,011		106,416			
		8h	109,673			107,712			106,397			
		8g	109,625			107,664			106,349			
	У-ПР	4h	110,011	-0,022	—	108,043	-0,006	108,034	106,743	не более	—	—
		6h; 8h	110,014	-0,028		108,039	-0,008	108,027	106,740			
		6g; 8g	109,966			107,991		107,979	106,692			
6e		109,929	107,954			107,942		106,656				
6d		109,902	107,927	107,915		106,628						
У-НН	4h	109,862	-0,022	—	107,902	-0,006	107,893	106,612	не более	—	—	
	6h	109,778	-0,028		107,816	-0,008	107,804	106,528				
	6g	109,730			107,768		107,756	106,480				
	6e	109,694			107,730		107,718	106,443				
	6d	109,666	-0,036		107,704	-0,011	107,692	106,416				
	8h	109,648			107,681		107,666	106,397				
	8g	109,600			107,633		107,618	106,349				

Исполнительные размеры калибров для резьбы М110×2

мм

Наименование	Вид калибра	Поле допуска резьбы	d			d ₂			d ₁			
			Новый		Изно- шенный	Новый		Изно- шенный	Новый		Изно- шенный	
			Номин	Пред. откл.		Номин	Пред. откл.		Номин.	Пред. откл.		
Калибры-пробок	ПР	4Н5Н; 5Н	110,023	-0,022	109,994	108,718	-0,011	108,696	107,835	не более	—	—
		6Н; 7Н	110,030	-0,028	109,995	108,724	-0,014	108,696	107,835			
		6G, 7G	110,068		110,033	108,762		108,734	107,873			
	НЕ	4Н5Н	109,278	-0,022	—	108,872	-0,011	108,855	107,835	не более	—	—
		5Н	109,318			108,912		108,895	107,835			
		6Н	109,372	108,965		108,943	107,835					
		6G	109,410	-0,028		109,003	-0,014	108,981	107,873			
		7Н	109,437			109,030		109,008	107,835			
		7G	109,475			109,068		109,046	107,873			
		Калибры-кольца	ПР	4h		110,009	не менее	—	108,692			
6h, 8h	110,011			108,684	108,714	107,826			+0,018	107,856		
6g, 8g	109,973			108,646	108,676	107,788				107,818		
6e	109,940			108,613	108,643	107,755				107,785		
6d	109,911			108,584	108,614	107,726			107,756			
НЕ	4h		110,009	не менее	—	108,569	+0,014	108,588	108,162	+0,028	—	
	6h		110,011			108,493	108,517	108,084	+0,036	—		
	6g		109,973			108,455	108,479	108,046				
	6e		109,940			108,422	108,446	108,013				
	6d		109,911			108,393	108,417	107,984	+0,046	—		
8h	110,014	108,378	108,409	107,966								
8g	109,976	108,340	108,371	107,928								
Контрольные калибры-пробки	КПР-ПР	4h	110,009	-0,018	—	108,688	-0,005	108,680	107,818	не более	—	—
		6h; 8h	110,011	-0,022		108,680	108,670	107,809				
		6g; 8g	109,973			108,642	108,632	107,771				
		6e	109,940			108,608	108,600	107,738				
		6d	109,911	108,580		108,570	107,709					
	КПР-НЕ	4h	109,110	-0,009	—	108,708	-0,005	107,828	не более	—	—	
		6h, 8h	109,108	-0,011		108,705	107,826					
		6g; 8g	109,070			108,667	107,788					
		6e	109,036			108,634	107,755					
		6d	109,008	108,605		107,726						
К-И	4h	109,120	-0,009	—	108,718	-0,005	107,828	не более	—	—		
	6h; 8h	109,120	-0,011		108,717	107,826						
	6g; 8g	109,082			108,679	107,788						
	6e	109,048			108,646	107,755						
	6d	109,020	108,617		107,726							

Исполнительные размеры калибров для резьбы M110×2

мм

Наименование	Вид калибра	Поле допуска резьбы	d			d ₂			d ₁			
			Новый		Изношенный	Новый		Изношенный	Новый		Изношенный	
			Номинал	Пред. откл.		Номинал	Пред. откл.		Номинал	Пред. откл.		
Контрольные калибры-пробки	КНЕ-ПР	4h	110,009	-0,018	—	108,565	-0,005	108,557	107,695	не более	—	—
		6h	110,011	-0,022		108,488	-0,006	108,480	107,618			
		6g	109,973			108,450		108,442	107,580			
		6e	109,940			108,418		108,408	107,547			
		6d	109,911	-0,028		108,388	-0,008	108,380	107,518			
		8h	110,014			108,374		108,362	107,502			
		8g	109,976			108,336		108,324	107,464			
	КНЕ-НЕ	4h	109,891	-0,018	—	108,586	-0,005	—	107,717	не более	—	—
		6h	109,821	-0,022		108,514	-0,006		107,645			
		6g	109,783			108,476			107,607			
		6e	109,750			108,443			107,574			
		6d	109,721	-0,028		108,414	-0,008		107,545			
		8h	109,714			109,405			107,535			
		8g	109,676			108,367			107,497			
	КИ-НЕ	4h	109,896	-0,018	—	108,590	-0,005	—	107,717	не более	—	—
		6h	109,827	-0,022		108,520	-0,006		107,645			
		6g	109,789			108,482			107,607			
		6e	109,756			108,449			107,574			
		6d	109,727	-0,028		108,420	-0,008		107,545			
		8h	109,722			108,413			107,535			
		8g	109,684			108,375			107,497			
	У-ПР	4h	110,009	-0,018	—	108,699	-0,005	108,691	107,828	не более	—	—
		6h; 8h	110,011	-0,022		108,693	-0,006	108,684	107,826			
		6g, 8g	109,973			108,655		108,646	107,788			
6e		109,940	108,622			108,613		107,755				
6d		109,911	108,593	108,584		107,726						
У-НЕ	4h	109,884	-0,018	—	108,576	-0,005	108,568	107,717	не более	—	—	
	6h	109,812	-0,022		108,502	-0,006	108,493	107,645				
	6g	109,774			108,464		108,455	107,607				
	6e	109,741			108,431		108,422	107,574				
	6d	109,712	-0,028		108,402	-0,008	108,393	107,545				
	8h	109,702			108,390		108,378	107,535				
	8g	109,664			108,352		108,340	107,497				

Исполнительные размеры калибров для резьбы М110×1,5

мм

Наименование	Вид калибра	Поле допуска резьбы	d			d_2			d_1			
			Новый		Изношенный	Новый ₁		Изношенный	Новый		Изношенный	
			Номин	Пред. откл		Номин	Пред. откл		Номин.	Пред. откл		
Калибры-пробки	ПР	4H5H; 5H	110,023	-0,022	109,994	109,044	-0,011	109,020	108,376	не более	—	—
		6H, 7H	110,030	-0,028	109,995	109,049	-0,014	109,021	108,376			
		6G, 7G	110,062		110,027	109,081		109,053	108,408			
	HE	4H5H	109,482	-0,022	—	109,117	-0,011	109,160	108,376	не более	—	—
		5H	109,522			107,217		109,200	108,376			
		6H	109,571	109,264		109,242	108,376					
		6G	109,603	-0,014		109,296	109,274	108,408				
		7H	109,627			109,320	109,298	108,376				
		7G	109,659			109,352	109,330	108,408				
		Калибры-кольца	ПР	4h		110,009	не менее	—	109,017			
6h, 8h	110,011			109,009	109,039	108,367			108,397			
6g; 8g	109,979			+0,018	108,977	109,007			108,335	+0,018	108,365	
6e	109,944				108,942	108,972			108,300	108,330		
6d	109,916			108,914	108,944	108,272			108,302			
HE	4h		110,009	не менее	—	108,906	+0,014	108,925	108,599	+0,028	—	
6h	110,011	108,838	108,862			108,529						
6g	109,979	108,806	+0,018			108,830	108,497	+0,036				
6e	109,944	108,771	108,795			108,462						
6d	109,916	108,743	108,767			108,434						
8h	109,987	108,738	108,769			108,426						
Контрольные калибры-пробки	КПР-ПР	4h	110,009	-0,018	—	109,013	-0,005	109,005	108,359	не более	—	—
		6h; 8h	110,011	-0,022		109,004	-0,006	108,996	108,350			
		6g; 8g	109,979			108,972		108,964	108,318			
		6e	109,944	108,938		108,929	108,283					
		6d	109,916	108,910		108,900	108,255					
	КПР-HE	4h	109,336	-0,009	—	109,034	-0,005	108,369	не более	—	—	
		6h, 8h	109,332	-0,011		109,030	-0,006	108,367				
		6g; 8g	109,300			108,998		107,335				
		6e	109,266	108,963		108,300						
		6d	109,238	108,935		108,272						
К-И	4h	109,344	-0,009	—	109,042	-0,005	108,369	не более	—	—		
	6h; 8h	109,344	-0,011		109,042	-0,006	108,367					
	6g; 8g	109,312			109,010		108,335					
	6e	109,278	108,975		108,300							
	6d	109,250	108,947		108,272							

Исполнительные размеры калибров для резьбы М110×1,5

мм

Наименование	Вид калибра	Поле допуска резьбы	d			d ₂			d ₁				
			Новый		Изношенный	Новый		Изношенный	Новый		Изношенный		
			Номин	Пред. откл.		Номин.	Пред. откл.		Номин.	Пред. откл.			
Контрольные калибры-пробки	КНЕ-ПР	4h	110,009	-0,018	—	108,902	-0,005	108,894	108,248	не более	—	—	
		6h	110,011	-0,022		108,834	-0,006	108,824	108,179				
		6g	109,979			108,802		108,792	108,147				
		6e	109,944			108,766		108,757	108,112				
		6d	109,916	-0,028		108,738	-0,008	108,730	108,084				
		8h	109,964			108,734		108,722	108,078				
		8g	109,932	108,702		108,690	108,046						
	КНЕ-НЕ	4h	109,903	-0,018	—	108,922	-0,005	—	108,270	не более	—	—	
		6h	109,841	-0,022		108,859	-0,006		108,206				
		6g	109,809			108,827			108,174				
		6e	109,774			108,792			108,139				
		6d	109,746	-0,028		108,764	-0,008		108,111				108,111
		8h	109,749			108,765			108,111				
		8g	109,717	108,733		108,079							
	КИ-НЕ	4h	109,908	-0,018	—	108,928	-0,005	—	108,270	не более	—	—	
		6h	109,847	-0,022		108,865	-0,006		108,206				
		6g	109,815			108,833			108,174				
		6e	109,780			108,798			108,139				
		6d	109,752	-0,028		108,770	-0,008		108,111				108,111
		8h	109,757			108,773			108,111				
		8g	109,725	108,741		108,079							
	У-ПР	4h	110,009	-0,018	—	109,024	-0,005	109,016	108,369	не более	—	—	
		6h; 8h	110,011	-0,022		109,018	-0,006	109,009	108,367				
		6g; 8g	109,979			108,986		108,977	108,335				
6e		109,944	108,951			108,942		108,300					
6d		109,916	108,923	108,914		108,272							
У-НЕ	4h	109,896	-0,018	—	108,913	-0,005	108,905	108,270	не более	—	—		
	6h	109,832	-0,022		108,847	-0,006	108,838	108,206					
	6g	109,800			108,815		108,806	108,174					
	6e	109,765			108,780		108,771	108,139					
	6d	109,737	-0,028		108,752	-0,008	108,743	108,111					
	8h	109,738			108,750		108,738	108,111					
	8g	109,706	108,718		108,706	108,079							

Исполнительные размеры калибров для резьбы М115×6

мм

Наименование	Вид калибра	Поле допуска резьбы	d			d ₂			d ₁				
			Новый		Изношенный	Новый		Изношенный	Новый		Изношенный		
			Номинал	Пред откл		Номинал	Пред откл		Номинал	Пред откл			
Калибры-пробки	ПР	115Н, 5Н	115,030	-0,028	114,995	111,126	-0,014	111,098	108,505	не более	—	—	
		6Н, 7Н	115,042	-0,036	114,997	111,136	-0,018	111,100	108,505				
		6G, 7G	115,122		115,077	111,216		111,180	108,585				
	НЕ	4Н, 5Н	112,574	-0,028	—	111,367	-0,014	111,345	108,505	не более	—	—	
		5Н	112,639			111,432		111,410	108,505				
		6Н	112,730			111,521		111,493	108,505				
		6G	112,810	-0,036	—	111,601	-0,018	111,573	108,585				
		7Н	112,830			111,621		111,593	108,505				
		7G	112,910			111,701		111,673	108,585				
		4h	115,011			не менее		—	111,086				+0,018
6h, 8h	115,014	111,080	111,116	108,494	+0,023		108,530						
6g, 8g	114,934	111,000	111,036	108,414			108,450						
6e	114,896	110,962	110,998	108,376	+0,023		108,412						
6d	114,864	110,930	110,966	108,341			108,380						
НЕ	4h	115,011	не менее	—	110,895		+0,018		110,919	109,686	+0,036	—	—
	6h	115,014			110,780				110,811	109,568			
	6g	114,934			+0,023	110,700	110,731	109,488	+0,046	—			
	6e	114,896				110,662	110,693	109,450					
	6d	114,864				110,630	110,661	109,418					
	8h	115,018			+0,030	110,598	110,638	109,383	+0,060	—			
	8g	114,938				110,518	110,558	109,303					
	КПР-ПР	4h			115,011	не менее	—	111,082	-0,006	111,072	108,479	не более	—
6h, 8h		115,014	111,075	111,063	108,471								
6g, 8g		114,934	110,995	110,983	108,391								
6e		114,896	110,957	110,945	108,353								
6d		114,864	110,925	110,913	108,321								
КПР НЕ	4h	112,310	не менее	—	111,107	-0,006	108,496	не более	—	—			
	6h, 8h	112,310			111,106		108,494						
	6g, 8g	112,230			111,026		108,414						
	6e	112,192			110,988		108,376						
	6d	112,160			110,956		108,344						
К И	4h	112,322	не менее	—	111,119	-0,006	108,496	не более	—	—			
	6h, 8h	112,324			111,120		108,494						

Исполнительные размеры калибров для резьбы М115×6

мм

Наименование	Вид калибра	Поле допуска резьбы	d			d ₂			d ₁						
			Новый		Изношенный	Новый		Изношенный	Новый		Изношенный				
			Номинал	Пред. откл.		Номинал	Пред. откл.		Номинал	Пред. откл.					
Контрольные калибры-пробки	К-И	6g, 8g	112,244	-0,014	—	111,040	-0,008	—	108,414	не более	—	—			
		6e	112,206			111,002			108,376						
		6d	112,174			110,970			108,344						
	КНЕ-ПР	4h	115,011	-0,022	—	110,890	-0,006	110,882	108,288	не более	—	—			
		6h	115,014	-0,028		110,776	-0,008	110,764	108,172						
		6g	114,934			110,696		110,684	108,092						
		6e	114,896			110,658		110,646	108,054						
		6d	114,864	-0,036		110,626	-0,011	110,614	108,022				не более	—	—
		8h	115,018			110,594		110,578	107,988						
		8g	114,938			110,514		110,498	107,908						
	4h	114,821	-0,022		110,916	-0,006		110,882	108,315						
	КНЕ-НЕ	6h	114,714	-0,028	110,807	-0,008	110,764	108,205	не более	—	—				
		6g	114,634		110,727		110,684	108,125							
		6e	114,596		110,689		110,646	108,087							
		6d	114,564	-0,036	110,657	-0,011	110,614	108,055				не более	—	—	
		8h	114,543		110,634		110,578	108,030							
		8g	114,463		110,554		110,498	107,950							
		4h	114,827		-0,022		110,922	-0,006							110,882
	КИ-НЕ	6h	114,722	-0,028	110,815	-0,008	110,764	108,205	не более	—	—				
		6g	114,642		110,735		110,684	108,125							
		6e	114,604		110,697		110,646	108,087							
		6d	114,572	-0,036	110,665	-0,011	110,614	108,055				не более	—	—	
		6h	114,553		110,644		110,578	108,030							
		8g	114,473		110,564		110,498	107,950							
		4h	115,011		-0,022		111,095	-0,006							111,086
	У-ПР	6h, 8h	115,014	-0,028	—	110,091	-0,008	111,079	108,494	не более	—	—			
		6g, 8g	114,934			111,011		110,999	108,414						
		6e	114,896			110,973		110,961	108,376						
6d		114,864	110,941			110,929		108,344							
4h		114,812	-0,022			110,904		-0,006	110,895				108,315		
У-НЕ	6h	114,702	-0,028	—	110,792	-0,008	110,780	108,205	не более	—	—				
	6g	114,622			110,712		110,700	108,125							
	6e	114,581			110,674		110,662	108,087							
	6d	114,552	-0,036		110,642	-0,011	110,630	108,055				не более	—	—	
	8h	114,528			110,613		110,598	108,030							
	8g	114,448			110,533		110,518	107,950							

Исполнительные размеры калибров для резьбы M115×4

мм

Наименование	Вид калибра	Поле допуска резьбы	d			d ₂			d ₁			
			Новый		Изношенный	Новый		Изношенный	Новый		Изношенный	
			Номинал	Пред откл		Номинал	Пред откл		Номинал	Пред откл		
Калибры пробки	ПР	4H5H, 5H	115,030	-0,028	114,995	112,425	-0,014	112,397	110,670	не более	—	—
		6H; 7H	115,042	-0,036	114,997	112,435	-0,018	112,399	110,670			
		6G, 7G	115,102		115,057	112,495		112,459	110,730			
	HE	4H5H	113,435	-0,028	—	112,628	-0,014	112,606	110,670	не более	—	—
		5H	113,488			112,681		112,659	110,670			
		6H	113,564	112,755		112,727	110,670					
		6G	113,624	-0,036		112,815	-0,018	112,787	110,730			
		7H	113,654			112,845		112,817	110,670			
		7G	113,714			112,905		112,877	110,730			
		Калибры-кольца	ПР	4h		115,011	не менее	—	112,385			
6h; 8h	115,014			112,378	112,416	110,658			+0,023	110,696		
6g, 8g	114,954			112,318	112,356	110,598				110,636		
6e	114,919			112,284	112,320	110,564				110,600		
6d	114,889			112,254	112,290	110,534			110,570			
HE	4h		115,011	не менее	—	112,224	+0,018	112,248	111,415	+0,036	—	—
	6h		115,014			112,129		112,160	111,318			
	6g		114,954			+0,023	112,069	112,100	111,258	+0,046		
	6e		114,919				112,034	112,065	111,222			
	6d		114,889				112,004	112,035	111,192			
8h	115,018	+0,030	111,972	112,012	111,157	+0,060						
8g	114,958		111,912	111,952	111,097							
Контрольные калибры-пробки	КПР-ПР	4h	115,011	-0,022	—	112,380	-0,006	112,372	110,644	не более	—	—
		6h, 8h	115,014	112,374		112,362		110,636				
		6g, 8g	114,954	-0,028		112,311	-0,008	112,302	110,576			
		6e	114,919			112,279		112,267	110,541			
		6d	114,889			112,249		112,237	110,511			
	КПР-HE	4h	113,208	-0,011	—	112,406	-0,006	110,661	не более	—	—	
		6h, 8h	113,208	112,406		110,658						
		6g, 8g	113,148	-0,014		112,346	-0,008	110,598				
		6e	113,114			112,310		110,564				
		6d	113,084			112,280		110,534				
К И	4h	113,220	-0,011	—	112,418	-0,006	110,661	не более	—	—		
	6h, 8h	113,222	112,420		110,658							
	6g, 8g	113,162	-0,014		112,360	-0,008	110,598					
	6e	113,128			112,324		110,564					
	6d	113,098			112,294		110,534					

Исполнительные размеры калибров для резьбы M115×4
мм

Наименование	Вид калибра	Поле допуска резьбы	d			d_2			d_1				
			Новый		Изношенный	Новый		Изношенный	Новый		Изношенный		
			Номин.	Пред откл.		Номин.	Пред откл.		Номин.	Пред откл.			
Контрольные калибры-пробки	КПЕ-ПР	4h	115,011	-0,022	—	112,220	-0,006	112,210	110,183	не более	—	—	
		6h	115,014	-0,028		112,124	-0,008	112,112	110,386				
		6g	114,954			112,064		112,052	110,326				
		6e	114,919			112,030		112,018	110,292				
		6d	114,889	-0,036		112,000	-0,011	111,988	110,262				
		8h	115,018			111,968		111,952	110,228				
		8g	114,958	111,908		111,892	110,168						
		КПЕ-ПЕ	4h	114,851		-0,022	—	112,245	-0,006				—
	6h		114,764	-0,028	112,156	-0,008		110,420					
	6g		114,704		112,096			110,360					
	6e		114,669		112,061			110,325					
	6g		114,639	-0,036	112,031	-0,011		110,295	110,270				
	8h		114,618		112,008			110,210					
	8g		114,558	111,948	110,210								
	КП-ПЕ		4h	114,857	-0,022	—		112,251	-0,006	—	110,510	не более	
		6h	114,772	-0,028	112,164		-0,008	110,420					
		6g	114,712		112,104			110,360					
		6e	114,667		112,069			110,325					
		6d	114,647	-0,036	112,039		-0,011	110,295	110,270				
		8h	114,628		112,018			110,210					
		8g	114,568	111,958	110,210								
		У-ПР	4h	115,011	-0,022		—	112,394	-0,006		112,385		110,661
	6h; 8h		115,014	-0,028	112,390	-0,008		112,378	110,658				
	6g; 8g		114,954		112,330			112,318	110,598				
6e	114,919		112,295		112,283			110,564					
6d	114,889		112,265	112,253	110,534								
У-ПЕ	4h		114,842	-0,022	—	112,233		-0,006	112,224	110,510	не более	—	—
	6h	114,752	-0,028	112,140		-0,008	112,128	110,420					
	6g	114,692		112,080			112,068	110,360					
	6e	114,658		112,046			112,034	110,325					
	6d	114,628	112,016	112,004		110,295							
	8h	114,603	-0,036	111,987		-0,011	111,972	110,270					
	8g	114,543		111,927			111,912	110,210					

Исполнительные размеры калибров для резьбы М15×3
мм

Наименование	Вид калибра	Поле допуска резьбы	d			d ₂			d ₁			
			Новый		Изношенный	Новый		Изношенный	Новый		Изношенный	
			Номинал	Пред. откл.		Номинал	Пред. откл.		Номинал	Пред. откл.		
Калибры-пробки	ПР	4H5H; 5H	115,023	-0,022	114,994	113,068	-0,011	113,046	111,752	не более	—	—
		6H, 7H	115,030	-0,028	114,995	113,074	-0,014	113,046	111,725			
		6G; 7G	115,078		115,043	113,122		113,094	111,800			
	HE	4H5H	113,858	-0,022	—	113,252	-0,011	113,235	111,752	не более	—	—
		5H	113,908	-0,028		113,301	-0,014	113,279	111,752			
		6H	113,972			113,365		113,343	111,752			
		6G	114,020			113,413		113,391	111,800			
		7H	114,053	-0,036		113,444	-0,018	113,416	111,752			
		7G	114,101			113,492		113,464	111,800			
		Калибры-кольца	ПР	4h		115,011	не менее	—	113,034			
6h; 8h	115,014			113,028	113,064	111,740			+0,023	111,778		
6g; 8g	114,966			112,980	113,016	111,692				111,730		
6e	113,929			112,942	112,980	111,656				111,692		
6d	114,902			112,916	112,952	111,628			111,666			
HE	4h		115,011	не менее	—	112,893	+0,018	112,917	112,284	+0,036	—	—
	6h		115,014			112,804	112,835	112,192	+0,023	+0,046		
	6g		114,966			112,756	112,787	112,144				
	6e		114,929			112,719	112,750	112,108				
	6d		114,902			112,692	112,723	112,080	+0,030	+0,060		
8h	115,018	112,666	112,706	112,051								
8g	114,970	112,618	112,658	112,003								
Контрольные калибры-пробки	КПР-ПР	4h	115,011	-0,022	—	113,030	-0,006	113,020	111,726	не более	—	—
		6h, 8h	115,014	-0,028		113,023	-0,008	113,011	111,718			
		6g, 8g	114,966			112,975		112,963	111,670			
		6e	114,929			112,938		112,926	111,633			
		6d	114,902	112,911		112,899	111,606					
	КПР-HE	4h	113,658	-0,011	—	113,055	-0,006	111,743	не более	—	—	
		6h; 8h	113,658	-0,014		113,054	-0,008	—				111,740
		6g, 8g	113,610			113,006						111,692
		6e	113,572			112,970						111,656
		6d	113,546	112,942		111,628						
К-И	4h	113,670	-0,011	—	113,067	-0,006	111,743	не более	—	—		
	6h; 8h	113,672	-0,014		113,068	-0,008	—				111,740	
	6g, 8g	113,624			113,020						111,692	
	6e	113,586			112,984						111,656	
	6d	113,560	112,956		111,628							

Исполнительные размеры калибров для резьбы М115×3
мм

Наименование	Вид калибра	Поле допуска резьбы	d			d_2			d_1			
			Новый		Изношенный	Новый		Изношенный	Новый		Изношенный	
			Номинал	Пред откл.		Номинал	Пред откл.		Номинал	Пред откл.		
Контрольные калибры-пробки	КНЕ-ПР	4h	115,011	-0,022	—	112,888	-0,006	112,880	111,585	не более	—	—
		6h	115,014	-0,028		112,800	-0,008	112,788	111,494			
		6g	114,966			112,752		112,740	111,446			
		6e	114,929			112,714		112,702	111,410			
		6d	114,902	-0,036		112,688	-0,011	112,676	111,382			
		8h	115,018			112,662		112,646	111,355			
		8g	114,970			112,614		112,598	111,307			
	КНЕ-НЕ	4h	114,871	-0,022	—	112,914	-0,006	—	111,612	не более	—	—
		6h	114,790	-0,028		112,831	-0,008		111,528			
		6g	114,742			112,783			111,480			
		6e	114,705			112,746			111,443			
		6d	114,678	-0,036		112,719	-0,011		111,416			
		8h	114,663			112,702			111,397			
		8g	114,615			112,654			111,349			
	КИ-НЕ	4h	114,877	-0,022	—	112,920	-0,006	—	111,612	не более	—	—
		6h	114,798	-0,028		112,839	-0,008		111,528			
		6g	114,750			112,791			111,480			
		6e	114,713			112,754			111,443			
		6d	114,686	-0,036		112,727	-0,011		111,416			
		8h	114,673			112,712			111,397			
		8g	114,625			112,664			111,349			
У ПР	4h	115,011	-0,022	—	113,043	-0,006	113,031	111,743	не более	—	—	
	6h, 8h	115,014	-0,028		113,039	-0,008	113,027	111,740				
	6g, 8g	114,966			112,991		112,979	111,692				
	6e	114,929			112,954		112,942	111,656				
	6d	114,902	112,927		112,915	111,628						
У НЕ	4h	114,862	-0,022	—	112,902	-0,006	112,893	111,612	не более	—	—	
	6h	114,778	-0,028		112,816	-0,008	112,804	111,528				
	6g	114,730			112,768		112,756	111,480				
	6e	114,694			112,730		112,718	111,443				
	6d	114,666	-0,036		112,704	-0,011	112,692	111,416				
	8h	114,648			112,681		112,666	111,397				
	8g	114,600			112,633		112,618	111,349				

Исполнительные размеры калибров для резьбы M115×2

мм

Наименование	Вид калибра	Пол. допуска р зьбы	d			d_2			d_1			
			Новый		Изно- шенный	Новый		Изно- шенный	Новый		Изно- шенный	
			Номинал	Пред. откл.		Номинал	Пред. откл.		Номинал	Пред. откл.		
Калибры-пробки	ПР	4H5H, 5H	115,023	-0,022	114,994	113,718	-0,011	113,696	112,835	не более	—	—
		6H; 7H	115,030	-0,028	114,995	113,724	-0,014	113,696	112,835			
		6G; 7G	115,068		115,033	113,762		113,734	112,873			
	HE	4H5H	114,278	-0,022	—	113,872	-0,011	113,855	112,835	не более	—	—
		5H	114,318			113,912		113,895	112,835			
		6H	114,372	113,965		113,943	112,835					
		6G	114,410	-0,028		114,003	-0,014	113,981	112,873			
		7H	114,437			114,030		114,008	112,835			
		7G	114,475			114,068		114,046	112,873			
		Калибры-кольца	ПР	4h		115,009	не менее	—	113,692			
6h; 8h	115,011			113,684	113,714	112,826			+0,018	112,856		
6g; 8g	114,973			113,646	113,676	112,788						
6e	114,940			113,613	113,643	112,755						
6d	114,911			113,584	113,614	112,726			112,756			
HE	4h		115,009	не менее	—	113,569	+0,014	113,588	113,162	+0,028	—	
	6h		115,011			113,493	113,517	113,084				
	6g		114,973			+0,018	113,455	113,479	113,046	+0,036		
	6e		114,940				113,422	113,446	113,013			
	6d		114,911			113,393	113,417	112,984				
	8h	115,014	+0,023			113,378	113,409	112,966	+0,046			
	8g	114,976				113,340	113,371	112,928				
Контрольные калибры-пробки	КПР-ПР	4h	115,009	-0,018	—	113,688	-0,005	113,680	112,818	не более	—	—
		6h; 8h	115,011	-0,022		113,680	113,670	112,809				
		6g; 8g	114,973			113,642	113,632	112,771				
		6e	114,940			113,608	113,600	112,738				
		6d	114,911	113,580		113,570	112,709					
	КПР-HE	4h	114,110	-0,009	—	113,708	-0,005	—	112,828	не более	—	—
		6h; 8h	114,108	-0,011		113,705	-0,006	—	112,826			
		6g; 8g	114,070			113,667		112,788				
		6e	114,036			113,634		112,755				
		6d	114,008	113,605		112,726						
КИ	4h	114,120	-0,009	—	113,718	-0,005	—	112,828	не более	—	—	
	6h; 8h	114,120	-0,011		113,717	-0,006	—	112,826				
	6g; 8g	114,082			113,679		112,788					
	6e	114,048			113,646		112,755					
	6d	114,020	113,617		112,726							

Исполнительные размеры калибров для резьбы М115×2

мм

Наименование	Вид калибра	Поле допуска резьбы	d			d ₂			d ₁			
			Новый		Изношенный	Новый		Изношенный	Новый		Изношенный	
			Номин.	Пред. откл.		Номин.	Пред. откл.		Номин.	Пред. откл.		
Контрольные калибры-пробки	КНЕ-ПР	4h	115,009	-0,018	—	113,565	-0,005	113,557	112,695	не более	—	—
		6h	115,011	-0,022		113,488	-0,006	113,480	112,618			
		6g	114,973			113,450		113,442	112,580			
		6e	114,940			113,418		113,408	112,547			
		6d	114,911	-0,028		113,388	-0,008	113,380	112,518			
		8h	115,014			113,374		113,362	112,502			
		8g	114,976			113,336		113,324	112,464			
	КНЕ-НЕ	4h	114,891	-0,018	—	113,586	-0,005	—	112,717	не более	—	—
		6h	114,821	-0,022		113,514	-0,006		112,645			
		6g	114,783			113,476			112,607			
		6e	114,750			113,443			112,574			
		6d	114,721	-0,028		113,414	-0,008		112,545			
		8h	114,714			113,405			112,535			
		8g	114,676			113,367			112,497			
	КИ-НЕ	4h	114,896	-0,018	—	113,590	-0,005	—	112,717	не более	—	—
		6h	114,827	-0,022		113,520	-0,006		112,645			
		6g	114,789			113,482			112,607			
		6e	114,756			113,449			112,574			
		6d	114,727	-0,028		113,420	-0,008		112,545			
		8h	114,722			113,413			112,535			
		8g	114,684			113,375			112,497			
	У-ПР	4h	115,009	-0,018	—	113,699	-0,005	113,691	112,828	не более	—	—
		6h; 8h	115,011	-0,022		113,693	-0,006	113,684	112,826			
		6g; 8g	114,973			113,655		113,646	112,788			
6e		114,940	113,622			113,613		112,755				
6d		114,911	113,593	113,584		112,726						
У-НЕ	4h	114,884	-0,018	—	113,576	-0,005	113,568	112,717	не более	—	—	
	6h	114,812	-0,022		113,502	0,006	113,493	112,645				
	6g	114,774			113,464		113,455	112,607				
	6e	114,741			113,431		113,422	112,574				
	6d	114,712	-0,028		113,402	-0,008	113,393	112,545				
	8h	114,702			113,390		113,378	112,535				
	8g	114,664			113,352		113,340	112,497				

Исполнительные размеры калибров для резьбы М115×1,5
мм

Наименование	Вид калибра	Поле допуска резьбы	d			d ₂			d ₁				
			Новый		Изношенный	Новый		Изношенный	Новый		Изношенный		
			Номин.	Пред. откл.		Номин.	Пред. откл.		Номин.	Пред. откл.			
Калибры-пробки	ПР	4Н5Н; 5Н	115.023	-0.022	114.994	114.044	-0.011	114.020	113.376	не более	—	—	
		6Н; 7Н	115.030	-0.028	114.995	114.049	-0.014	114.021	113.376				
		6G; 7G	115.062		115.027	114.081		114.053	113.408				
	НЕ	4Н5Н	114.482	-0.022	—	114.177	-0.011	114.160	113.376	не более	—	—	
		5Н	114.522			114.217		114.200	113.376				
		6Н	114.571	-0.028	—	114.264	-0.014	114.242	113.376				
		6G	114.603			114.296		114.274	113.408				
		7Н	114.627			114.320		114.298	113.376				
7G	114.659	114.352	114.330	113.408									
Калибры-кольца	ПР	4h	115.009	не менее	—	114.017	+0.014	114.040	113.369	+0.014	113.392		
		6h; 8h	115.011			114.009		114.039	113.367				
		6g; 8g	114.979			113.977		114.007	113.335			+0.018	113.365
		6e	114.944			113.942		113.972	113.300				
		6d	114.916			113.914		113.944	113.272			113.302	
	НЕ	4h	115.009	не менее	—	113.906	+0.014	113.925	113.599	+0.028	—		
6h	115.011	113.838	113.862			113.529							
6g	114.979	113.806	+0.018			113.830	113.497	+0.036					
6e	114.944	113.771				113.795	113.462						
6d	114.916	113.743	113.767			113.434							
8h	114.987	113.738	+0.023			113.769	113.426	+0.046					
8g	114.955	113.706				113.737	113.394						
Контрольные калибры-пробки	КПР-ПР	4h	115.009	-0.018	—	114.013	-0.005	114.005	113.359	не более	—	—	
		6h; 8h	115.011			114.004		113.996	113.350				
		6g; 8g	114.979	-0.022	—	113.972	-0.006	113.964	113.318				
		6e	114.944			113.938		113.929	113.283				
		6d	114.916			113.910		113.900	113.255				
	КПР-НЕ	4h	114.336	-0.009	—	114.034	-0.005	—	113.369	не более	—	—	
		6h; 8h	114.332			114.030		113.367					
		6g; 8g	114.300	-0.011	—	113.998	-0.006	—	113.335				
		6e	114.266			113.963		113.300					
	6d	114.238	113.935	113.272									
	К-И	4h	114.344	-0.009	—	114.042	-0.005	—	113.369	не более	—	—	
		6h; 8h	114.344			114.042		113.367					
		6g; 8g	114.312	-0.011	—	114.010	-0.006	—	113.335				
6e		114.278	113.975			113.300							
6d	114.250	113.947	113.272										

Исполнительные размеры калибров для резьбы M115×1,5

мм

Наименование	Вид калибра	Поле допуска резьбы	d			d ₂			d ₁			
			Новый		Изношенный	Новый		Изношенный	Новый		Изношенный	
			Номин.	Пред. откл.		Номин.	Пред. откл.		Номин.	Пред. откл.		
Контрольные калибры-пробки	КНЕ-ПР	4h	115,009	-0,018	—	113,902	-0,005	113,894	113,248	не более	—	—
		6h	115,011	-0,022		113,834	-0,006	113,824	113,179			
		6g	114,979			113,802		113,792	113,147			
		6e	114,944	113,766		113,757	113,112					
		6d	114,916	113,738		113,730	113,084					
		8h	114,964	-0,028		113,734	-0,008	113,722	113,078			
		8g	114,932	113,702		113,690	113,046					
		КНЕ-НЕ	4h	114,903		-0,018	—	113,922	-0,005			
	6h		114,841	-0,022	113,859	-0,006		113,851	113,206			
	6g		114,809		113,827			113,174				
	6e		114,774	113,792	113,784	113,139						
	6d		114,746	113,764	113,756	113,111						
	8h		114,749	-0,028	113,765	-0,008		113,757	113,111			
	8g		114,717	113,733	113,725	113,079						
	КН-НЕ		4h	114,908	-0,018	—		113,928	-0,005	113,920	113,270	не более
		6h	114,847	-0,022	113,865		-0,006	113,857	113,206			
		6g	114,815		113,833			113,174				
		6e	114,780	113,798	113,790		113,139					
		6d	114,752	113,770	113,762		113,111					
		8h	114,757	-0,028	113,773		-0,008	113,765	113,111			
		8g	114,725	113,741	113,733		113,079					
		У-ПР	4h	115,009	-0,018		—	114,024	-0,005	114,016	113,369	
	6h; 8h		115,011	-0,022	114,018	-0,006		114,009	113,367			
	6g; 8g		114,979		113,986			113,977	113,335			
6e	114,944		113,951	113,942	113,300							
6d	114,916		113,923	113,914	113,272							
8h	114,916		-0,028	113,923	-0,008	113,914		113,272				
У-НЕ	4h	114,896	-0,018	—	113,913	-0,005	113,905	113,270	не более	—	—	
	6h	114,832	-0,022		113,847	-0,006	113,838	113,206				
	6g	114,800			113,815		113,806	113,174				
	6e	114,765	113,780		113,771	113,139						
	6d	114,737	113,752		113,743	113,111						
	8h	114,738	-0,028		113,750	-0,008	113,738	113,111				
	8g	114,706	113,718		113,706	113,079						

Исполнительные размеры калибров для резьбы М120×6
мм

Наименование	Вид калибра	Поле допуска резьбы	d			d ₂			d ₁						
			Новый		Изно- шенный	Новый		Изно- шенный	Новый		Изно- шенный				
			Номин	Гред. откл.		Номин.	Пред. откл.		Номин	Пред. откл.					
Калибры-пробки	ПР	4H5H; 5H	120,030	-0,028	119,995	116,126	-0,014	116,098	113,505	не более	—	—			
		6H; 7H	120,042	-0,036	119,997	116,136	-0,018	116,100	113,505						
		6G; 7G	120,122		120,077	116,216		116,180	113,585						
	HE	4H5H	117,574	-0,028	—	116,367	-0,014	116,345	113,505	не более	—	—			
		5H	117,639			116,432		116,410	113,505						
		6H	117,730			116,521		116,493	113,505						
		6G	112,810	-0,036		116,601	-0,018	116,573	113,585						
7H		117,830	116,621			116,593		115,505							
7G		117,910	116,701			116,673		113,585							
4h		120,011	не менее			—		116,086	+0,018				116,116	113,496	+0,018
ПР	6h; 8h	120,014		116,080	+0,023		116,116	113,494	+0,023	113,530					
	6g; 8g	119,934		116,000			116,036	113,414		113,450					
	6e	119,896		115,962			115,998	113,376		113,412					
HE	6d	119,864		не менее	—		115,930	+0,023	115,966	113,344	+0,046	—	—		
	4h	120,011					115,895		+0,018	115,919				114,686	+0,036
	6h	120,014					115,780		+0,023	115,811				114,568	+0,060
	6g	119,934	115,700			115,731	114,488								
	6e	119,896	115,662			115,693	114,450								
	6d	119,864	115,630			+0,030	115,661		114,418						
	8h	120,018	115,598				115,638		114,383						
8g	119,938	115,518	115,558	114,303											
КПП-ПР	4h	120,011	-0,022	—	116,082	-0,006	116,072	113,479	не более	—	—				
	6h; 8h	120,014	-0,028		116,075	-0,008	116,063	113,471							
	6g; 8g	119,934			115,995		115,983	113,391							
	6e	119,896			115,957		115,945	113,353							
	6d	119,864			115,925		115,913	113,321							
КПП-HE	4h	117,310		-0,011	—		116,107	-0,006	113,496	не более	—	—			
	6h; 8h	117,310	-0,014	116,106		-0,008	113,494								
	6g; 8g	117,230		116,026			113,414								
	6e	117,192		115,988			113,376								
	6d	117,160		115,956			113,344								
К-И	4h	117,322		-0,011	—		116,119	-0,006	113,496	не более	—	—			
	6h; 8h	117,324	-0,014	116,120		-0,008	113,494								
	6g; 8g	117,244		116,040			113,414								
	6e	117,206		116,002			113,376								
	6d	117,174		115,970			113,344								

Исполнительные размеры калибров для резьбы М120×6

мм

Наименование	Вид калибра	Поле допуска резьбы	d			d ₂			d ₁			
			Новый		Изно- шенный	Новый		Изно- шенный	Новый		Изно- шенный	
			Номин	Пред откл		Номин	Пред. откл		Номин.	Пред. откл		
Контрольные калибры-пробки	КНЕ-ПР	4h	120,011	—0,022	—	115,890	—0,006	115,882	113,288	не более	—	—
		6h	120,014	—0,028		115,776	—0,008	115,764	113,172			
		6g	119,934			115,696		115,684	113,092			
		6e	119,896			115,658		115,646	113,054			
		6d	119,864	—0,036		115,626	—0,011	115,614	113,022			
		8h	120,018			115,594		115,578	112,988			
		8g	119,938			115,514		115,498	112,908			
	КНЕ-НЕ	4h	119,821	—0,022	—	115,916	—0,006	—	113,315	не более	—	—
		6h	119,714	—0,028		115,807	—0,008		113,205			
		6g	119,634			115,727			113,125			
		6e	119,596			115,689			113,087			
		6d	119,564	—0,036		115,657	—0,011		113,055			
		8h	119,543			115,634			113,030			
		8g	119,463			115,554			112,950			
	КИ-НЕ	4h	119,827	—0,022	—	115,922	—0,006	—	113,315	не более	—	—
		6h	119,722	—0,028		115,815	—0,008		113,205			
		6g	119,642			115,735			113,125			
		6e	119,604			115,697			113,087			
		6d	119,572	—0,036		115,665	—0,011		113,055			
		8h	119,553			115,644			113,030			
		8g	119,473			115,564			112,950			
	У-ПР	4h	120,011	—0,022	—	116,095	—0,006	116,086	113,496	не более	—	—
		6h; 8h	120,014	—0,028		116,091	—0,008	116,079	113,494			
		6g; 8g	119,934			116,011		115,999	113,414			
		6e	119,896			115,973		115,961	113,376			
		6d	119,864	115,941		115,929	113,344					
	У НЕ	4h	119,812	—0,022	—	115,904	—0,006	115,895	113,315	не более	—	—
		6h	119,702	—0,028		115,792	—0,008	115,780	113,205			
6g		119,622	115,712			115,700		113,125				
6e		119,584	115,674			115,662		113,087				
6d		119,552	—0,036	115,642		—0,011	115,630	113,055				
8h		119,528		115,613			115,598	113,030				
8g		119,448		115,553			115,518	112,950				

Исполнительные размеры калибров для резьбы М120×4
мм

Наименование	Вид калибра	Поле допуска резьбы	d		Изношенный	d ₂			d ₁					
			Новый			Новый	Изношенный	Новый		Изношенный				
			Номинал	Пред откл				Номинал	Пред откл		Номинал	Пред откл		
Калибры-пробки	ПР	4Н5Н, 5Н	120,030	-0,028	119,995	117,425	-0,014	117,397	115,670	не более	—	—		
		6Н, 7Н	120,042	-0,036	119,997	117,435	-0,018	117,399	115,670					
		6G, 7G	120,102		120,057	117,495		117,459	117,730					
	НЕ	4Н5Н	118,435	-0,028	—	117,628	-0,014	117,606	115,670	не более	—	—		
		5Н	118,488			117,681		117,659	115,670					
		6Н	118,564			117,755		117,727	115,670					
		6G	118,624	-0,036		117,815	-0,018	117,787	115,730					
7Н		118,654	117,845			117,817		115,670						
7G		118,714	117,905			117,877		115,730						
Калибры-кольца	ПР	4h	120,011	не менее	—	117,385	+0,018	117,415	115,661	+0,023	+0,018	115,691		
		6h, 8h	120,014			117,378	117,416	115,658	115,696					
		6g, 8g	119,954			117,318	117,356	115,598	115,636					
		6e	119,919			117,284	117,320	115,564	115,600					
		6d	119,889			117,254	117,290	115,534	115,570					
	НЕ	4h	120,011			не менее	—	117,224	+0,018	117,248	116,415	+0,046	—	—
		6h	120,014					117,129	117,160	116,318				
Контрольные калибры-пробки	КПР-ПР	6g	119,954	-0,028	—	117,069	+0,023	117,100	116,258	не более	—	—		
		6e	119,919			117,034	117,065	116,222						
		6d	119,889			117,004	117,035	116,192						
		8h	120,018			116,972	117,012	116,157						
		8g	119,958			116,912	116,952	116,097						
	КПР-НЕ	4h	120,011	-0,022	—	117,380	-0,006	117,372	115,644	не более	—	—		
		6h, 8h	120,014	-0,008		117,374	117,362	115,636						
		6g, 8g	119,954			117,314	117,302	115,576						
		6e	119,919			117,279	117,267	115,541						
	К И	6d	119,889		-0,014	—	117,249	-0,008	117,237	115,511	не более	—	—	
		4h	118,208	-0,011			117,406		-0,006	115,661				
		6h, 8h	118,208	117,406			115,658							
		6g, 8g	118,148	117,346			115,598							
К И	6e	118,114	-0,014	—	117,310	-0,008	115,564	не более	—	—				
	6d	118,084			117,280		115,534							
	4h	118,220			-0,011		117,418				-0,006	115,661		
	6h, 8h	118,222			117,420		115,658							
К И	6g, 8g	118,162	-0,014	—	117,360	-0,008	115,598	не более	—	—				
	6e	118,128			117,324		115,564							
	6d	118,098			117,294		115,534							

Исполнительные размеры калибров для резьбы М120×4
мм

Наименование	Вид калибра	Поле допуска резьбы	d			d ₂			d ₁					
			Новый		Изношенный	Новый		Изношенный	Новый		Изношенный			
			Номинал	Пред. откл.		Номинал	Пред. откл.		Номинал	Пред. откл.				
Контрольные калибры-пробки	КНЕ-ПР	4h	120,011	—0,022	—	117,220	—0,006	117,210	115,483	не более	—	—		
		6h	120,014	—0,028		117,124	—0,008	117,112	115,386					
		6g	119,954			117,064		117,052	115,326					
		6e	119,919			117,030		117,018	115,292					
		6d	119,889			117,000		116,988	115,263					
		8h	120,018			—0,036		116,968	—0,011				116,952	115,228
		8g	119,958			116,908		116,892	115,168					
	КНЕ-НЕ	4h	119,851		—0,022	—		117,245	—0,006	117,235	115,510	не более	—	—
		6h	119,764	—0,028	117,156		—0,008	117,146	115,420					
		6g	119,704		117,096			117,086	115,360					
		6e	119,669		117,061			117,051	115,325					
		6d	119,639		117,031			117,021	115,295					
		8h	119,618		—0,036			117,008	—0,011	116,998	115,270			
		8g	119,558		116,948			116,938	115,210					
	КИ-НЕ	4h	119,857		—0,022	—		117,251	—0,006	117,241	115,510	не более	—	—
		6h	119,772	—0,028	117,164		—0,008	117,154	115,420					
		6g	119,712		117,104			117,094	115,360					
		6e	119,677		117,069			117,059	115,325					
		6d	119,647		117,039			117,029	115,295					
		8h	119,628		—0,036			117,018	—0,011	116,998	115,270			
		8g	119,568		116,958			116,948	115,210					
	У-ПР	4h	120,011		—0,022	—		117,394	—0,006	117,384	115,661	не более	—	—
		6h; 8h	120,014	—0,028	117,390		—0,008*	117,380	115,658					
		6g; 8g	119,954		117,330			117,318	115,598					
6e		119,919	117,295		117,283			115,564						
6d		119,889	117,265		117,253			115,534						
У-НЕ	4h	119,842	—0,022		—	117,233		—0,006	117,223	115,510	не более	—	—	
	6h	119,752	—0,028	117,140		—0,008	117,130	115,420						
	6g	119,692		117,080			117,068	115,360						
	6e	119,658		117,056			117,044	115,325						
	6d	119,628		117,016			117,004	115,295						
	8h	119,603		—0,036			116,987	—0,011	116,972	115,270				
	8g	119,543		116,927			116,912	115,210						

Исполнительные размеры калибров для резьбы М120×3

мм

Наименование	Вид калибра	Поле допуска резьбы	d			d ₂			d ₁				
			Новый		Изношенный	Новый		Изношенный	Новый		Изношенный		
			Номинал	Пред откл		Номинал	Пред откл		Номинал	Пред откл			
Калибры-пробки	ПР	4Н5Н; 5Н	120,023	-0,022	119,994	118,068	-0,011	118,046	116,752	не более	—	—	
		6Н; 7Н	120,030	-0,028	119,995	118,074	-0,014	118,046	116,752				
		6G; 7G	120,078		120,043	118,122		118,094	116,800				
Калибры-кольца	НЕ	4Н5Н	118,858	-0,022	—	118,252	-0,011	118,235	116,752	не более	—	—	
		5Н	118,908	-0,028		118,301	-0,014	118,279	116,752				
		6Н	118,972			118,365		118,343	116,752				
		6G	119,020			118,413		118,391	116,800				
		7Н	119,053	-0,036		118,444	-0,018	118,416	116,752				116,752
		7G	119,101			118,492		118,464	116,800				
		Калибры-кольца	ПР	4h		120,011	не менее	—	118,034				+0,018
6h; 8h	120,014			118,028	118,064	116,740							
6g; 8g	119,966			117,980	+0,023	118,016			116,692	+0,023	116,730		
6e	119,929					117,980			116,656		116,692		
6d	119,902			117,916	117,952	116,628			116,666				
4h	120,011			117,893	+0,018	117,917			117,284	+0,036	—		
6h	120,014	117,804	+0,023	117,835	117,192	+0,046							
6g	119,966	117,756		117,787	117,144								
6e	119,929	117,719		117,750	117,108								
6d	119,902	117,692	117,723	117,080	+0,060								
8h	120,018	117,666	+0,030	117,706		117,051							
8g	119,970	117,618	117,658	117,008									
Калибры-кольца	КПР-ПР	4h	120,011	-0,022	—	118,030	-0,006	118,020	116,726	не более	—	—	
		6h, 8h	120,014	-0,028		118,023	-0,008	118,011	116,718				
		6g, 8g	119,966			117,975		117,963	116,670				
		6e	119,929			117,938		117,926	116,633				
		6d	119,902			117,911		117,899	116,606				
Калибры-кольца	КПР-НЕ	4h	118,658	-0,011	—	118,055	-0,006	116,743	не более	—	—		
		6h; 8h	118,658	-0,014		118,054	-0,008	116,740					
		6g; 8g	118,610			118,006		116,692					
		6e	118,572			117,970		116,656					
		6d	118,546			117,942		116,628					
Калибры-кольца	К-И	4h	118,670	-0,011	—	118,067	-0,006	116,743	не более	—	—		
		6h; 8h	118,672	-0,014		118,068	-0,008	116,740					
		6g, 8g	118,624			118,020		116,692					
		6e	118,586			117,984		116,656					
		6d	118,560			117,956		116,628					

Исполнительные размеры калибров для резьбы М120×3

мм

Наименование	Вид калибра	Поле допуска резьбы	d			d ₂			d ₁				
			Новый		Изношенный	Новый		Износный	Новый		Изношенный		
			Номинал	Пред откл		Номинал	Пред откл		Номинал	Пред откл			
Контрольные калибры-пробки	КНЕ-ПР	4h	120,011	-0,022	—	117,888	-0,006	117,880	116,585	не более	—	—	
		6h	120,014	-0,028		117,800	-0,008		117,788				116,494
		6g	119,966			117,752			117,740				116,446
		6e	119,929			117,714			117,702				116,410
		6d	119,902	-0,036		117,688	-0,011		117,676				116,382
		8h	120,018			117,662			117,646				116,355
		8g	119,970			117,614			117,598				116,307
	КНЕ-НЕ	4h	119,871	-0,022	—	117,914	-0,006	—	116,612	не более	—	—	
		6h	119,790	-0,028		117,831	-0,008		116,528				
		6g	119,742			117,783			116,480				
		6e	119,705			117,746			116,443				
		6d	119,678	-0,036		117,719	-0,011		116,416				116,397
		8h	119,663			117,702			116,397				
		8g	119,615			117,654			116,349				
	КИ-НЕ	4h	119,877	-0,022	—	117,920	-0,006	—	116,612	не более	—	—	
		6h	119,798	-0,028		117,839	-0,008		116,528				
		6g	119,750			117,791			116,480				
		6e	119,713			117,754			116,443				
		6d	119,686	-0,036		117,727	-0,011		116,416				116,397
		8h	119,673			117,712			116,397				
		8g	119,625			117,664			116,349				
	У-ПР	4h	120,011	-0,022	—	118,043	-0,006	118,034	116,743	не более	—	—	
		6h; 8h	120,014	-0,028		118,039	-0,008		118,027				116,740
		6g, 8g	119,966			117,991			117,979				116,692
6e		119,929	117,954			117,942			116,656				
6d		119,902	117,927	117,915		116,628							
У-НЕ	4h	119,862	-0,022	—	117,902	-0,006	117,893	116,612	не более	—	—		
	6h	119,778	-0,028		117,816	-0,008		117,804				116,528	
	6g	119,730			117,768			117,756				116,480	
	6e	119,694			117,730			117,718				116,443	
	6d	119,666	-0,036		117,704	-0,011		117,692				116,416	
	8h	119,648			117,681			117,666				116,397	
	8g	119,600			117,633			117,618				116,349	

Исполнительные размеры калибров для резьбы М120×2

мм

Наименование	Вид калибра	Поле допуска резьбы	d			d ₂			d ₁				
			Новый		Изно- шенный	Новый		Изно- шенный	Новый		Изно- шенный		
			Номин	Пред. откл.		Номин	Пред. откл.		Номин.	Пред. откл.			
Калибры-пробки	ПР	4H5H; 5H	120,023	-0,022	119,994	118,718	-0,011	118,696	117,835	не более	—	—	
		6H; 7H	120,030	-0,028	119,995	118,724	-0,014	118,696	117,835				
		6G; 7G	120,068		120,033	118,762		118,734	117,873				
	HE	4H5H	119,278	-0,022	—	118,872	-0,011	118,855	117,835	не более	—	—	
		5H	119,318			118,912		118,895	117,835				
		6H	119,372			118,965		118,943	117,835				
		6G	119,410			119,003		119,981	117,873				
		7H	119,437	-0,028		119,030	-0,014	119,008	117,835				
		7G	119,475			119,068		119,046	117,873				
		4h	120,009	не менее		—	118,692	+0,014	118,715				117,828
	ПР	6h; 8h	120,011		118,684			118,714	117,826	+0,018	117,856		
		6g; 8g	119,973		118,646			118,676	117,788		117,818		
		6e	119,940		118,613		+0,018	118,643	117,755		117,785		
	HE	6d	119,911		118,584			118,614	117,726	+0,018	117,756		
4h		120,009	118,569		+0,014		118,588	118,162	+0,036		—		
6h		120,011	118,493				118,517	118,084					
6g		119,973	118,455				118,479	118,046					
6e		119,940	118,422		+0,018		118,446	118,013					
6d		119,911	118,393				118,417	117,984					
8h		120,014	118,378		+0,023		118,409	117,966					
8g	119,976	118,340			118,371		117,928	+0,046					
Контрольные калибры-пробки	КПР-ПР	4h	120,009		-0,018		118,688	-0,005	118,680	117,818	не более	—	—
		6h; 8h	120,011				118,680		118,670	117,809			
		6g; 8g	119,973	-0,022	118,642	-0,006	118,632	117,771					
		6e	119,940		118,608		118,600	117,738					
		6d	119,911		118,580		118,570	117,709					
	КПР-HE	4h	119,110	-0,009	118,708	-0,005	117,828	не более	—	—			
		6h; 8h	119,108		118,705		117,826						
		6g; 8g	119,070	-0,011	118,667	-0,006	117,788						
		6e	119,036		118,634		117,755						
		6d	119,008		118,605		117,726						
К-И	4h	119,120	-0,009	118,718	-0,005	117,828	не более	—	—				
	6h; 8h	119,120		118,717		117,826							
	6g; 8g	119,082	-0,011	118,679	-0,006	117,788							
	6e	119,048		118,646		117,755							
	6d	119,020		118,617		117,726							

Исполнительные размеры калибров для резьбы М120×2

мм

Наименование	Вид калибра	Поле допуска резьбы	d			d ₂			d ₁			
			Новый		Изно- шенный	Новый		Изно- шенный	Новый		Изно- шенный	
			Номин.	Пред. откл.		Номин.	Пред. откл.		Номин.	Пред. откл.		
Контрольные калибры-пробки	КНЕ-ПР	4h	120,009	-0,018	—	118,565	-0,005	118,557	117,695	не более	—	—
		6h	120,011	-0,022		118,488	-0,006	118,480	117,618			
		6g	119,973			118,450		118,442	117,580			
		6e	119,940			118,418		118,408	117,547			
		6d	119,911	-0,028		118,388	-0,008	118,380	117,518			
		8h	120,014			118,374		118,362	117,502			
		8g	119,976	118,336		118,324	117,464					
	КНЕ-НЕ	4h	119,891	-0,018	—	118,586	-0,005	117,717	не более	—	—	
		6h	119,821	-0,022		118,514	-0,006	117,645				
		6g	119,783			118,476		117,607				
		6e	119,750			118,443		117,574				
		6d	119,721	-0,028		118,414	-0,008	117,545				
		8h	119,714			118,405		117,535				
		8g	119,676	118,367		117,497						
	КИ-НЕ	4h	119,896	-0,018	—	118,590	-0,005	117,717	не более	—	—	
		6h	119,827	-0,022		118,520	-0,006	117,645				
		6g	119,789			118,482		117,607				
		6e	119,756			118,449		117,574				
		6d	119,727	-0,028		118,420	-0,008	117,545				
		8h	119,722			118,413		117,535				
		8g	119,684	118,375		117,497						
	У-ПР	4h	120,009	-0,018	—	118,699	-0,005	118,691	117,828	не более	—	—
		6h; 8h	120,011	-0,022		118,693	-0,006	118,684	117,826			
		6g; 8g	119,973			118,655		118,646	117,788			
6e		119,940	118,622			118,613		117,755				
6d		119,911	118,593	118,584		117,726						
У-НЕ	4h	119,884	-0,018	—	118,576	-0,005	118,568	117,717	не более	—	—	
	6h	119,812	-0,022		118,502	-0,006	118,493	117,645				
	6g	119,774			118,464		118,455	117,607				
	6e	119,741			118,431		118,422	117,574				
	6d	119,712	-0,028		118,402	-0,008	118,393	117,545				
	8h	119,702			118,390		118,378	117,535				
	8g	119,664	118,352		118,340	117,497						

Исполнительные размеры калибров для резьбы М120×1,5

мм

Наименование	Вид калибра	Поле допуска резьбы	d			d_2			d_1			
			Новый		Изно- шенный	Новый		Изно- шенный	Новый		Изно- шенный	
			Номин.	Пред. откл.		Номин.	Пред. откл.		Номин.	Пред. откл.		
Калибры-пробки	ПР	4Н5Н; 5Н	120,023	-0,022	119,994	119,044	-0,011	119,020	118,376	не более	—	—
		6Н; 7Н	120,030	-0,028	119,995	119,049	-0,014	119,021	118,376			
		6G; 7G	120,062		120,027	119,081		119,053	118,408			
	НЕ	4Н5Н	119,482	-0,022	—	119,177	-0,011	119,160	118,376	не более	—	—
		5Н	119,522			119,217		119,200	118,376			
		6Н	119,571			119,264		119,242	118,376			
		6G	119,603	-0,014		119,296	119,274	118,408				
		7Н	119,627			119,320	119,298	118,376				
		7G	119,659			119,352	119,330	118,408				
	ПР	4h	120,009	не менее	—	119,017	+0,014	119,040	118,369	+0,014	118,392	
		6h; 8h	120,011			119,009	119,039	118,367				
		6g; 8g	119,979			118,977	119,007	118,335				
		6e	119,944			+0,018	118,942	118,972	118,300			
6d		119,916	118,914				118,944	118,272				
НЕ		4h	120,009			не менее	—	118,906	+0,014			118,925
	6h	120,011	118,838	118,862	118,529							
	6g	119,979	118,806	118,830	118,497							
	6e	119,944	+0,018	118,771	118,795			118,462				
	6d	119,916		118,743	118,767			118,434				
	8h	119,987	+0,023	118,738	118,769			118,426				
	8g	119,955		118,706	118,737			118,394				
КПР-ПР	4h	120,009	-0,018	—	119,013	-0,005	119,005	118,359	не более	—	—	
	6h; 8h	120,011	-0,022		119,004	118,996	118,350					
	6g; 8g	119,979			118,972	118,964	118,318					
	6e	119,944	-0,006		118,938	118,929	118,283					
	6d	119,916	118,910		118,900	118,255						
КПР-НЕ	4h	119,336	-0,009	—	119,034	-0,005	118,369	не более	—	—		
	6h; 8h	119,332	-0,011		119,030	-0,006	118,367					
	6g; 8g	119,300			118,998		118,335					
	6e	119,266	118,963		118,300							
	6d	119,238	118,935		118,272							
К-И	4h	119,344	-0,009	—	119,042	-0,005	118,369	не более	—	—		
	6h; 8h;	119,344	-0,011		119,042	-0,006	118,367					
	6g; 8g	119,312			119,010		118,335					
	6e	119,278	118,975		118,300							
	6d	119,250	118,947		118,272							

Исполнительные размеры калибров для резьбы М120×1,5

мм

Наименование	Вид калибра	Поле допуска резьбы	d			d ₂			d ₁				
			Новый		Изно- шенный	Новый		Изно- шенный	Новый		Изно- шенный		
			Номин	Пред. откл.		Номин.	Пред. откл.		Номин.	Пред. откл.			
Контрольные калибры-пробки	КНЕ-ПР	4h	120,009	—0,018	—	118,902	—0,005	118,894	118,248	не более	—	—	
		6h	120,011	—0,022		118,834	—0,006	118,824	118,179				
		6g	119,979			118,802		118,792	118,147				
		6e	119,944			118,766		118,757	118,112				
		6d	119,916	—0,028		118,738	—0,008	118,730	118,084				
		8h	119,964			118,734		118,722	118,078				
		8g	119,932			118,702		118,690	118,046				
	КНЕ-НЕ	4h	119,903	—0,018	—	118,922	—0,005	—	118,270	не более	—	—	
		6h	119,841	—0,022		118,859	—0,006		118,206				
		6g	119,809			118,827			118,174				
		6e	119,774			118,792			118,139				
		6d	119,746	—0,028		118,764	—0,008		118,111				118,111
		8h	119,749			118,765			118,079				
		8g	119,717			118,733			118,079				
	КИ-НЕ	4h	119,908	—0,018	—	118,928	—0,005	—	118,270	не более	—	—	
		6h	119,847	—0,022		118,865	—0,006		118,206				
		6g	119,815			118,833			118,174				
		6e	119,780			118,798			118,139				
		6d	119,752	—0,028		118,770	—0,008		118,111				118,111
		8h	119,757			118,773			118,079				
		8g	119,725			118,741			118,079				
	У-ПР	4h	120,009	—0,018	—	119,024	—0,005	119,016	118,369	не более	—	—	
		6h; 8h	120,011	—0,022		119,018	—0,006	119,009	118,367				
		6g; 8g	119,979			118,986		118,977	118,335				
6e		119,944	118,951			118,942		118,300					
6d		119,916	118,923	118,914		118,272							
У-НЕ	4h	119,896	—0,018	—	118,913	—0,005	118,905	118,270	не более	—	—		
	6h	119,832	—0,022		118,847	—0,006	118,838	118,206					
	6g	119,800			118,815		118,806	118,174					
	6e	119,765			118,780		118,771	118,139					
	6d	119,737	—0,028		118,752	—0,008	118,743	118,111					
	8h	119,738			118,750		118,738	118,111					
	8g	119,706			118,718		118,706	118,079					

Исполнительные размеры калибров для резьбы M125×6

мм

Наименование	Вид калибра	Поле допуска резьбы	d			d_2			d_1			
			Новый		Изношенный	Новый		Изношенный	Новый		Изношенный	
			Номин.	Пред. откл.		Номин.	Пред. откл.		Номин.	Пред. откл.		
Калибры-пробки	ПР	4H5H; 5H	125,030	-0,028	124,995	121,126	-0,014	121,098	118,505	не более	—	—
		6H; 7H	125,042	-0,036	124,997	121,136	-0,018	121,100	118,505			
		6G; 7G	125,122		125,077	121,216		121,180	118,585			
	HE	4H5H	122,574	-0,028	—	121,367	-0,014	121,345	118,505	не более	—	—
		5H	122,639			121,432		121,410	118,505			
		6H	122,730	121,521		121,493	118,505					
		6G	122,810	-0,018		121,601	121,573	118,585				
		7H	122,830			121,621	121,593	118,505				
		7G	122,910			121,701	121,673	118,585				
	ПР	4h	125,011		не менее	—	121,086	+0,018	121,116	118,496	+0,018	118,526
		6h; 8h	125,014	121,080			121,116		118,494	118,530		
		6g; 8g	124,934	+0,023			121,000	121,036	118,414	118,450		
6e		124,896	120,962				120,998	118,376	118,412			
6d		124,864	120,930				120,966	118,344	118,380			
HE		4h	125,011				не менее	—	120,895	+0,018	120,919	119,686
	6h	125,014	120,780	120,811	119,568							
	6g	124,934	+0,023	120,700	120,731	119,488			119,488			
	6e	124,896		120,662	120,693	119,450			119,450			
	6d	124,864		120,630	120,661	119,418			119,418			
	8h	125,018		120,598	120,638	119,383			119,383			
8g	124,938	120,518	120,558	119,303	119,303	119,303						
КПР-ПР	4h	125,011	-0,022	—	121,082	-0,006	121,072	118,479	не более	—	—	
	6h; 8h	125,014	-0,028		121,075		121,063	118,471				
	6g; 8g	124,934			120,995	120,983	118,391					
	6e	124,896			120,957	120,945	118,353					
	6d	124,864	120,925		120,913	118,321						
КПР-HE	4h	122,310	-0,011	—	121,107	-0,006	118,496	не более	—	—		
	6h; 8h	122,310	-0,014		121,106		118,494					
	6g; 8g	122,230			121,026	118,414						
	6e	122,192			120,988	118,376						
	6d	122,160	120,956		118,344							
К-И	4h	122,322	-0,011	—	121,119	-0,006	118,496	не более	—	—		
	6h; 8h	122,324	-0,014		121,120		118,494					
	6g; 8g	122,244			121,040	118,414						
	6e	122,206			121,002	118,376						
	6d	122,174	120,970		118,344							

Исполнительные размеры калибров для резьбы М125×6

мм

Наименование	Вид калибра	Поле допуска резьбы	d			d_2			d_1			
			Новый		Изно- шенный	Новый		Изно- шенный	Новый		Изно- шенный	
			Номин.	Пред. откл.		Номин	Пред. откл.		Номин.	Пред. откл.		
Контрольные калибры-пробки	КНЕ-ПР	4h	125,011	-0,022	—	120,890	-0,006	120,882	118,288	не более	—	—
		6h	125,014	-0,028		120,776	-0,008	120,764	118,172			
		6g	124,934			120,696		120,684	118,092			
		6e	124,896			120,658		120,646	118,054			
		6d	124,864	-0,036		120,626	-0,011	120,614	118,022			
		8h	125,018			120,594		120,578	117,988			
		8g	124,938	120,514		120,498	117,908					
	КНЕ-НЕ	4h	124,821	-0,022	—	120,916	-0,006	—	118,315	не более	—	—
		6h	124,714	-0,028		120,807	-0,008		118,205			
		6g	124,634			120,727			118,125			
		6e	124,596			120,689			118,087			
		6d	124,564	-0,036		120,657	-0,011		118,055			
		8h	124,543			120,634			118,030			
		8g	124,463	120,554		117,950						
	КИ-НЕ	4h	124,827	-0,022	—	120,922	-0,006	—	118,315	не более	—	—
		6h	124,722	-0,028		120,815	-0,008		118,205			
		6g	124,642			120,735			118,125			
		6e	124,604			120,697			118,087			
		6d	124,572	-0,036		120,665	-0,011		118,055			
		8h	124,553			120,644			118,030			
		8g	124,473	120,564		117,950						
	У-ПР	4h	125,011	-0,022	—	121,095	-0,006	121,086	118,496	не более	—	—
		6h; 8h	125,014	-0,028		121,091	-0,008	121,079	118,494			
		6g; 8g	124,934			121,011		120,999	118,414			
		6e	124,896			120,973		120,961	118,376			
		6d	124,864	120,941		120,929	118,344					
	У-НЕ	4h	124,812	-0,022	—	120,904	-0,006	120,895	118,315	не более	—	—
		6h	124,702	-0,028		120,792	-0,008	120,780	118,205			
6g		124,622	120,712			120,700		118,125				
6e		124,584	120,674			120,662		118,087				
6d		114,552	-0,036	120,642		-0,011	120,630	118,055				
8h		124,528		120,613			120,598	118,030				
8g		124,448	120,533	120,518		117,950						

Исполнительные размеры калибров для резьбы M125×4

мм

Наименование	Вид калибра	Поле допуска резьбы	d			d ₂			d ₁				
			Новый		Изношенный	Новый		Изношенный	Новый		Изношенный		
			Номин.	Пред. откл.		Номин.	Пред. откл.		Номин.	Пред. откл.			
Калибры-пробки	ПР	4H5H; 5H	125,030	-0,028	124,995	122,425	-0,014	122,397	120,670	не более	—	—	
		6H; 7H	125,042	-0,036	124,997	122,435	-0,018	122,399	120,670				
		6G; 7G	125,102		122,495	122,459		120,730					
	HE	4H5H	123,435	-0,028	—	122,628	-0,014	122,606	120,670	не более	—	—	
		5H	123,488										
		6H	123,564										
		6G	123,624	-0,036									
		7H	123,654										
		7G	123,714										
		7G	123,714										
	Калибры-кольца	ПР	4h	125,011	не менее	—	—	+0,018	122,385	122,415	120,661	+0,018	120,691
			6h; 8h	125,014					122,378	122,416	120,658	+0,023	120,696
			6g; 8g	124,954					122,318	122,356	120,598		
			6e	124,919					122,284	122,320	120,564		
6d			124,889	122,254					122,290	120,534	120,570		
HE		4h	125,011	не менее	—	—	+0,018	122,224	122,248	121,415	+0,036	—	
		6h	125,014					122,129	122,160	121,318			
		6g	124,954					122,069	122,100	121,258			
		6e	124,919				122,034	122,065	121,222	+0,046			
		6d	124,889				122,004	122,035	121,192				
	8h	125,018	121,972				122,012	121,157					
	8g	124,958	121,912				121,952	121,097	+0,060				
Контрольные калибры-пробки	КПР-ПР	4h	125,011	-0,022	—	—	-0,006	122,380	122,372	120,644	не более	—	
		6h; 8h	125,014	-0,028				122,374	122,362	120,636			
		6g; 8g	124,954					122,314	122,302	120,576			
		6e	124,919					122,279	122,267	120,541			
		6d	124,889					122,249	122,237	120,511			
	КПР-HE	4h	123,208	-0,011	—	—	-0,006	122,406	122,406	120,661	не более	—	
		6h; 8h	123,208	-0,014				122,406	122,406	120,658			
		6g; 8g	123,148					122,346	122,346	120,598			
		6e	123,114					122,310	122,310	120,564			
		6d	123,084					122,280	122,280	120,534			
К-И	4h	123,220	-0,011	—	—	-0,006	122,418	122,418	120,661	не более	—		
	6h; 8h	123,222	-0,014				122,420	122,420	120,658				

Исполнительные размеры калибров для резьбы М125×4

мм

Наименование	Вид калибра	Поле допуска резьбы	d			d_2			d_1			
			Новый		Изно- шенный	Новый		Изно- шенный	Новый		Изно- шенный	
			Номин	Пред откл		Номин	Пред откл		Номин.	Пред. откл.		
Контрольные калибры-пробки	К-И	6g; 8g	123,162	—0,014	—	122,360	—0,008	—	120,598	не более	—	—
		6e	123,128			122,324			120,564			
		6d	123,098			122,294			120,534			
	КНЕ-ПР	4h	125,011	—0,028	—	122,220	—0,008	—	122,210	не более	—	—
		6h	125,014			122,124			122,112			
		6g	124,954			122,064			122,052			
		6e	124,919			122,030			122,018			
		6d	124,889			122,000			121,988			
		8h	125,018			121,968			121,952			
		8g	124,958			121,908			121,892			
	КНЕ-НЕ	4h	124,851	—0,028	—	122,245	—0,008	—	120,510	не более	—	—
		6h	124,764			122,156			120,420			
		6g	124,704			122,096			120,360			
		6e	124,669			122,061			120,325			
		6d	124,639			122,031			120,295			
		8h	124,618			122,008			120,270			
		8g	124,558			121,948			120,210			
	КИ-НЕ	4h	124,857	—0,028	—	122,251	—0,008	—	120,510	не более	—	—
		6h	124,772			122,164			120,420			
		6g	124,712			122,104			120,360			
		6e	124,677			122,069			120,325			
		6d	124,647			122,039			120,295			
		8h	124,628			122,018			120,270			
		8g	124,568			121,958			120,210			
	У-ПР	4h	125,011	—0,028	—	122,394	—0,008	—	122,385	не более	—	—
		6h; 8h	125,014			122,390			122,378			
		6g; 8g	124,954			122,330			122,318			
		6e	124,919			122,295			122,283			
6d		124,889	122,265			122,253						
У-НЕ	4h	124,842	—0,028	—	122,233	—0,008	—	122,224	не более	—	—	
	6h	124,752			122,140			122,128				
	6g	124,692			122,080			122,068				
	6e	124,658			122,046			122,034				
	6d	124,628			122,016			122,004				
	8h	124,603			121,987			121,972				
	8g	124,543			121,927			121,912				

Исполнительные размеры калибров для резьбы М125×3

мм

Наименование	Вид калибра	Поле допуска резьбы	d			d ₂			d ₁				
			Новый		Изношен- ный	Новый		Изношен- ный	Новый		Изношен- ный		
			Номин.	Пред. откл.		Номин	Пред. откл		Номин	Пред. откл.			
Калибры-пробки	ПР	4Н5Н; 5Н	125,023	-0,022	124,994	123,068	-0,011	123,046	121,752	не более	—	—	
		6Н; 7Н	125,030	-0,028	124,995	123,074	-0,014	123,046	121,752				
		6G; 7G	125,078		125,043	123,122		123,094	121,800				
	НЕ	4Н5Н	123,858	-0,022	—	123,252	-0,011	123,235	121,752	не более	—	—	
		5Н	123,908			123,301		123,279	121,752				
		6Н	123,972	-0,028		123,365	-0,014	123,343	121,752				
		6G	124,020			123,413		123,391	121,800				
		7Н	124,053	-0,036		123,444	-0,018	123,416	121,752				
		7G	124,101			123,492		123,464	121,800				
	Калибры-кольца	ПР	4h	125,011	не менее	—	123,034	+0,018	123,064	121,743	не менее	+0,018	121,773
			6h; 8h	125,014			123,028		123,064	121,740			121,778
			6g; 8g	124,966			122,980	+0,023	123,016	121,692			+0,023
6e			124,929	122,942				122,980	121,656				121,692
6d			124,902	122,916				122,952	122,628				121,666
НЕ		4h	125,011	не менее	—	122,893	+0,018	122,917	122,284	не менее	+0,036	—	
		6h	125,014			122,804		122,835	122,192				
		6g	124,966			122,756	+0,023	122,787	122,144				+0,046
		6e	124,929			122,719		122,750	122,108				
		6d	124,902			122,692		122,723	122,080				
		8h	125,018			122,666	+0,030	122,706	122,051				+0,060
		8g	124,970			122,618		122,658	122,003				
Контрольные калибры-пробки	КПР-ПР	4h	125,011	-0,022	—	123,030	-0,006	123,020	121,726	не более	—	—	
		6h; 8h	125,014			123,023		123,011	121,718				
		6g; 8g	124,966	-0,028		122,975	-0,008	122,963	121,670				
		6e	124,929			122,938		122,926	121,633				
		6d	124,902			122,911		122,899	121,606				
	КПР-НЕ	4h	123,658	-0,011	—	123,055	-0,006		121,743	не более	—	—	
		6h; 8h	123,658			123,054			121,740				
		6g; 8g	123,610	-0,014		123,006	-0,008		121,692				
		6e	123,572			122,970			121,656				
		6d	123,546			122,942			121,628				
	К-И	4h	123,670	-0,011	—	123,067	-0,006		121,743	не более	—	—	
		6h; 8h	123,672	-0,014		123,068	-0,008		121,740				

Исполнительные размеры калибров для резьбы M125X3

мм

Наименование	Вид калибра	Поле допуска резьбы	d			d ₂			d ₁				
			Новый		Изношен-ный	Новый		Изношен-ный	Новый		Изношен-ный		
			Номин.	Пред. откл.		Номин.	Пред. откл.		Номин.	Пред. откл.			
Контрольные калибры-пробки	К-И	6g; 8g	123,624	-0,014	—	123,020	-0,008	—	121,692	не более	—	—	
		6e	123,586			122,984			121,656				
		6d	123,560			122,956			121,628				
	КНЕ-ПР	4h	125,011	-0,028	—	122,888	-0,008	122,880	121,585	не более	—	—	
		6h	125,014			122,800			122,788				121,494
		6g	124,966			122,752			122,740				121,446
		6e	124,929			122,614			122,702				121,410
		6d	124,902			122,688			122,676				121,382
		8h	125,018			122,662			122,646				121,355
		8g	124,970			122,614			122,598				121,307
	КНЕ-НЕ	4h	124,871	-0,028	—	122,914	-0,008	—	121,612	не более	—	—	
		6h	124,790			122,831			121,528				
		6g	124,742			122,783			121,480				
		6e	124,705			122,746			121,443				
		6d	124,678			122,719			121,416				
		8h	124,663			122,702			121,397				
		8g	124,615			122,654			121,349				
	КИ-НЕ	4h	124,877	-0,028	—	122,920	-0,008	—	121,612	не более	—	—	
		6h	124,798			122,839			121,528				
		6g	124,750			122,791			121,480				
		6e	124,713			122,754			121,443				
		6d	124,686			122,727			121,416				
		8h	124,673			122,712			121,397				
		8g	124,625			122,664			121,349				
	У-ПР	4h	125,011	-0,028	—	123,043	-0,008	123,034	121,743	не более	—	—	
		6h; 8h	125,014			123,039		123,027	121,740				
		6g; 8g	124,966			122,991		122,979	121,692				
		6e	124,929			122,954		122,942	121,656				
6d		124,902	122,927			122,915		121,628					
У-НЕ	4h	124,862	-0,028	—	122,902	-0,008	122,893	121,612	не более	—	—		
	6h	124,778			122,816		122,804	121,528					
	6g	124,730			122,768		122,756	121,480					
	6e	124,694			122,730		122,718	121,443					
	6d	124,666			122,704		122,692	121,416					
	8h	124,648			122,681		122,666	121,397					
	8g	124,600			122,633		122,618	121,349					

Исполнительные размеры калибров для резьбы М125×2

мм

Наименование	Вид калибра	Поле допуска резьбы	d			d ₂			d ₁			
			Новый		Изношен- ный	Новый		Изношен- ный	Новый		Изношен- ный	
			Номин	Пред. откл.		Номин	Пред. откл.		Номин	Пред. откл.		
Калибры-пробки	ПР	4Н5Н; 5Н	125,023	-0,022	124,994	123,718	-0,011	123,696	122,835	не более	—	—
		6Н; 7Н	125,030	-0,028	124,995	123,724	-0,014	123,696	122,835			
		6G; 7G	125,068		125,033	123,762		123,734	122,873			
	НЕ	4Н5Н	124,278	-0,022	—	123,872	-0,011	123,855	122,835	не более	—	—
		5Н	124,318			123,912		123,895	122,835			
		6Н	124,372			123,965		123,943	122,835			
		6G	124,410	-0,028		124,003	-0,014	123,981	122,873			
		7Н	124,437			124,030		124,008	122,835			
		6G	124,475			124,068		124,046	122,873			
		6G	124,475			124,068		124,046	122,873			
Калибры-кольца	ПР	4h	125,009	не менее	—	123,692	+0,014	123,715	122,828	+0,014	122,851	
		6h, 8h	125,011			123,684		123,714	122,826		122,856	
		6g; 8g	124,973			123,646	+0,018	123,676	122,788	+0,018	122,818	
		6e	124,940			123,613		123,643	122,755		122,785	
		6d	124,911			123,584		123,614	122,726		122,756	
		4h	125,009				123,569	+0,014	123,588	123,162	+0,028	
НЕ	6h	125,011	не менее	—	123,493	+0,018	123,517	123,084	+0,036	—	—	
	6g	124,973			123,455		123,479	123,046				
	6e	124,940			123,422		123,446	123,013				
	6d	124,911			123,393		123,417	122,984				
	8h	125,014			123,378	+0,023	123,409	122,966	+0,046			
	8g	124,976			123,340		123,371	122,928				
	4h	125,009			-0,018		123,688	-0,005	123,680			122,818
КПР-ПР	6h; 8h	125,011		123,680		123,670	122,809					
	6g; 8g	124,973	-0,022	123,642	-0,006	123,632	122,771					
	6e	124,940		123,608		123,600	122,738					
	6d	124,911		123,580		123,570	122,709					
КПР-НЕ	4h	124,110	-0,009	—	123,708	-0,005		122,828	не более	—	—	
	6h, 8h	124,108			123,705			122,826				
	6g; 8g	124,070	-0,011		123,667	-0,006		122,788				
	6e	124,036			123,634			122,755				
	6d	124,008			123,605			122,726				
К-И	4h	124,120	-0,009	—	123,718	-0,005	—	122,828	не более	—	—	
	6h; 8h	124,120			123,717							122,826
	6g; 8g	124,082			123,679							122,788
	6e	124,048	-0,011		123,646	-0,006						122,755
	6d	124,020			123,617							122,726

Исполнительные размеры калибров для резьбы М125×2

мм

Наименование	Вид калибра	Поле допуска резьбы	d			d ₂			d ₁			
			Новый		Изношен- ный	Новый		Изношен- ный	Новый		Изношен- ный	
			Номин.	Пред. откл.		Номин.	Пред. откл.		Номин.	Пред. откл.		
Контрольные калибры-пробки	КНЕ-ПР	4h	125,009	-0,018	—	123,565	-0,005	123,557	122,695	не более	—	—
		6h	125,011	-0,022		123,488	-0,006	123,480	122,618			
		6g	124,973			123,450		123,442	122,580			
		6e	124,940			123,418		123,408	122,547			
		6d	124,911	-0,028		123,388	-0,008	123,380	122,518			
		8h	125,014			123,374		123,362	122,502			
		8g	124,976	123,336		123,324	122,464					
	КНЕ-НЕ	4h	124,891	-0,018	—	123,586	-0,005	—	122,717	не более	—	—
		6h	124,821	-0,022		123,514	-0,006		122,645			
		6g	124,783			123,476			122,608			
		6e	124,750			123,443			122,574			
		6d	124,721	-0,028		123,414	-0,008		122,545			
		8h	124,714			123,405			122,535			
		8g	124,676	123,367		122,497						
	КИ-НЕ	4h	124,896	-0,018	—	123,590	-0,005	—	122,717	не более	—	—
		6h	124,827	-0,022		123,520	-0,006		122,645			
		6g	124,789			123,482			122,607			
		6e	124,756			123,449			122,574			
		6d	124,727	-0,028		123,420	-0,008		122,545			
		8h	124,722			123,413			122,535			
		8g	124,684	123,375		122,497						
У-ПР	4h	125,009	-0,018	—	123,699	-0,005	123,691	122,828	не более	—	—	
	6h; 8h	125,011	-0,022		123,693	-0,006	123,684	122,826				
	6g; 8g	124,973			123,655		123,646	122,788				
	6e	124,940			123,622		123,613	122,755				
	6d	124,911	123,593		123,584	122,726						
У-НЕ	4h	124,884	-0,018	—	123,576	-0,005	123,568	122,717	не более	—	—	
	6h	124,812	-0,022		123,502	-0,006	123,493	122,645				
	6g	124,774			123,464		123,455	122,607				
	6e	124,741			123,431		123,422	122,574				
	6d	124,712	-0,028		123,402	-0,008	123,393	122,545				
	8h	124,702			123,390		123,378	122,535				
	8g	124,664	123,352		123,340	122,497						

Исполнительные размеры калибров для резьбы М125×1,5

мм

Наименование	Вид калибра	Поле допуска резьбы	d			d ₂			d ₁				
			Новый		Изношен- ный	Новый		Изношен- ный	Новый		Изношен- ный		
			Номин.	Пред. откл.		Номин.	Пред. откл.		Номин.	Пред. откл.			
Калибры-пробки	ПР	4Н5Н; 5Н	125,023	-0,022	124,994	124,044	-0,011	124,020	123,376	не более	—	—	
		6Н; 7Н	125,030	-0,028	124,995	124,049	-0,014	124,021	123,376				
		6G; 7G	125,062		125,027	124,081		124,053	123,408				
	НЕ	4Н5Н	124,482	-0,022	—	124,177	-0,011	124,160	123,376	не более	—	—	
		5Н	124,522			124,217		124,200	123,376				
		6Н	124,571			124,264		124,242	123,376				
		6G	124,603	-0,028		124,296	-0,014	124,274	123,408				
		7Н	124,627			124,320		124,298	123,376				
		6G	124,659			124,352		124,330	123,408				
ПР	4h	125,009	не менее	—	124,017	+0,014	124,040	123,369	не менее	+0,014	123,392		
	6h; 8h	125,011			124,009		124,039	123,367					
	6g; 8g	124,979			123,977	-0,018	124,007	123,335				+0,018	123,365
	6e	124,944			123,942		123,972	123,300					
	6d	124,916			123,914		123,944	123,272					
	4h	125,009			123,906	+0,014	123,925	123,599					
6h	125,011	123,838		123,862	123,529	+0,036							
6g	124,979	123,806	+0,018	123,830	123,497								
6e	124,944	123,771		123,795	123,462	+0,046							
6d	124,916	123,743		123,767	123,434								
8h	124,987	123,738	+0,023	123,769	123,426								
Контрольные калибры-пробки	КПР-ПР	4h	125,009	-0,018	—	124,013	-0,005	124,005	123,359	не более	—	—	
		6h; 8h	125,011			124,004		123,996	123,350				
		6g; 8g	124,979	-0,022		123,972	-0,006	123,964	123,318				
		6e	124,944			123,938		123,929	123,283				
		6d	124,916			123,910		123,900	123,255				
	КПР-НЕ	4h	124,336	-0,009	—	124,034	-0,005	—	123,369	не более	—	—	
		6h; 8h	124,332			124,030			123,367				
		6g; 8g	124,300	-0,011		123,998	-0,006		123,335				
		6e	124,266			123,963			123,300				
6d		124,238		123,935			123,272						
К-И	4h	124,344	-0,009	—	124,042	-0,005	—	123,369	не более	—	—		
	6h; 8h	124,344	-0,011		124,042	-0,006		123,367					
	6g; 8g	124,312			124,010			123,335					
	6e	124,278	-0,011		123,975	-0,006		123,300					
	6d	124,250			123,947			123,272					

Исполнительные размеры калибров для резьбы М125×1,5

мм

Наименование	Вид калибра	Поле допуска резьбы	d			d_2			d_1			
			Новый		Изношен- ный	Новый		Изношен- ный	Новый		Изношен- ный	
			Номин.	Пред. откл.		Номин.	Пред. откл.		Номин.	Пред. откл.		
Контрольные калибры-пробки	КНЕ-ПР	4h	125,009	-0,018	—	123,902	-0,005	123,994	123,248	не более	—	—
		6h	125,011	-0,022		123,834	-0,006	123,824	123,179			
		6g	124,979			123,802		123,792	123,147			
		6e	124,944			123,766		123,757	123,112			
		6d	124,916			123,738		123,730	123,084			
		8h	124,964	-0,028		123,734	-0,008	123,722	123,078			
		8g	124,932	123,702		123,690	123,046					
		КНЕ-НЕ	4h	124,903		-0,018	—	123,922	-0,005			
	6h		124,841	-0,023	123,859	-0,006		123,206	123,206			
	6g		124,809		123,827			123,174				
	6e		124,774		123,792			123,139				
	6d		124,746		123,764			123,111				
	8h		124,749	-0,028	123,765	-0,008		123,111	123,111			
	8g		124,717	123,733	123,079	123,079						
	КИ-НЕ		4h	124,908	-0,018	—		123,928	-0,005	123,270	123,270	не более
		6h	124,847	-0,022	123,865		-0,006	123,206	123,206			
		6g	124,815		123,833			123,174				
		6e	124,780		123,798			123,139				
		6d	124,752		123,770			123,111				
		8h	124,757	-0,028	123,773		-0,008	123,111	123,111			
		8g	124,725	123,741	123,079		123,079					
		У-ПР	4h	125,009	-0,018		—	124,024	-0,005	124,016	123,369	
	6h; 8h		125,011	-0,022	124,018	-0,006		124,009	123,367			
	6g; 8g		124,979		123,986			123,977	123,335			
	6e		124,944		123,951			123,942	123,300			
	6d		124,916		123,923			123,914	123,272			
	У-НЕ		4h	124,896	-0,018	—		123,913	-0,005	123,905	123,270	не более
		6h	124,832	-0,022	123,847		-0,006	123,838	123,206			
6g		124,800	123,815		123,806			123,174				
6e		124,765	123,780		123,771			123,139				
6d		124,737	123,752		123,743			123,111				
8h		124,738	-0,028	123,750	-0,008		123,738	123,111				
8g		124,706		123,718			123,706	123,079				

Исполнительные размеры калибров для резьбы М130×6

мм

Наименование	Вид калибра	Поле допуска резьбы	d			d ₂			d ₁			
			Новый		Изношен- ный	Новый		Изношен- ный	Новый		Изношен- ный	
			Номин.	Пред. откл.		Номин.	Пред. откл.		Номин.	Пред. откл.		
Калибры-пробки	ПР	4Н5Н; 5Н	130,030	-0,028	129,995	126,126	-0,014	126,098	123,505	не более	—	—
		6Н; 7Н	130,042	-0,036	129,997	126,136	-0,018	126,100	123,505			
		6G; 7G	130,122		130,007	126,216		126,180	123,585			
	НЕ	4Н5Н	127,574	-0,028	—	126,367	-0,014	126,345	123,505	не более	—	—
		5Н	127,639			126,432		126,410	123,505			
		6Н	127,730	126,521		126,493	123,505					
		6G	127,810	-0,036		126,601	-0,018	126,573	123,585			
		7Н	127,830			126,621		126,593	123,505			
		7G	127,910			126,701		126,673	123,585			
	4h	130,011	не менее		—	126,086		+0,018	126,116	123,496	+0,018	123,526
	6h; 8h	130,014		126,080		126,116	123,494	123,530				
	6g; 8g	129,934		126,000		+0,023	126,036	123,414	+0,023	123,450		
6e	129,896	125,962		125,998		123,376	123,412					
6d	129,864	125,930		125,966		123,344	123,380					
НЕ	4h	130,011	не менее	—	125,895	+0,018	125,919	124,686	+0,036	—	—	
	6h	130,014			125,780	120,811	124,568					
	6g	129,934			125,700	+0,023	125,731	124,488	+0,046			
	6e	129,896			125,662	125,693	124,450					
	6d	129,864			125,630	125,661	124,418					
	8h	130,018			125,598	+0,030	125,638	124,383	+0,060			
	8g	129,938			125,518	125,558	124,303					
Калибры-кольца	ПР	4h	130,011	не менее	—	126,082	-0,006	126,072	123,479	не более	—	—
		6h; 8h	130,014			126,075	126,063	123,471				
		6g; 8g	129,934			125,995	-0,008	125,983	123,391			
		6e	129,896			125,957	125,945	123,353				
		6d	129,864			125,925	125,913	123,321				
	НЕ	4h	127,310	не менее	—	126,107	-0,006	126,072	123,496	не более	—	—
		6h; 8h	127,310			126,106	123,494					
		6g; 8g	127,230			126,026	-0,008	123,414				
		6e	127,192			125,988	123,376					
		6d	127,160			125,956	123,344					
КПР-ПР	4h	127,322	не менее	—	126,119	-0,006	126,072	123,496	не более	—	—	
	6h; 8h	127,324			126,120	123,494						
	6g; 8g	127,244			126,040	-0,008	123,414					
	6e	127,206			126,002	123,376						
	6d	127,174			125,970	123,344						
КПР-НЕ	4h	127,310	не менее	—	126,107	-0,006	126,072	123,496	не более	—	—	
	6h; 8h	127,310			126,106	123,494						
	6g; 8g	127,230			126,026	-0,008	123,414					
	6e	127,192			125,988	123,376						
	6d	127,160			125,956	123,344						
К-И	4h	127,322	не менее	—	126,119	-0,006	126,072	123,496	не более	—	—	
	6h; 8h	127,324			126,120	123,494						
	6g; 8g	127,244			126,040	-0,008	123,414					
	6e	127,206			126,002	123,376						
	6d	127,174			125,970	123,344						

Исполнительные размеры калибров для резьбы М130×6

мм

Наименование	Вид калибра	Поле допуска резьбы	d			d ₂			d ₁			
			Новый		Изношен- ный	Новый		Изношен- ный	Новый		Изношен- ный	
			Номин.	Пред. откл.		Номин.	Пред. откл.		Номин.	Пред. откл.		
Контрольные калибры-пробки	КНЕ-ПР	4h	130,011	-0,022	—	125,890	-0,006	125,882	123,288	не более	—	—
		6h	130,014	-0,028		125,776	-0,008	125,764	123,172			
		6g	129,934			125,696		125,684	123,092			
		6e	129,896			125,658		125,646	123,054			
		6d	129,864	-0,036		125,626	-0,011	125,614	123,022			
		8h	130,018			125,594		125,578	122,988			
		8g	129,938			125,514		125,498	122,908			
	КНЕ-НЕ	4h	129,821	-0,022	—	125,916	-0,006	—	123,315	не более	—	—
		6h	129,714	-0,028		125,807	-0,008		123,205			
		6g	129,634			125,727			123,125			
		6e	129,596			125,689			123,087			
		6d	129,564	-0,036		125,657	-0,011		123,055			
		8h	129,543			125,634			123,030			
		8g	129,463			125,554			122,950			
	КИ-НЕ	4h	129,827	-0,022	—	125,922	-0,006	—	123,315	не более	—	—
		6h	129,722	-0,028		125,815	-0,008		123,205			
		6g	129,642			125,735			123,125			
		6e	129,604			125,697			123,087			
		6d	129,572	-0,036		125,665	-0,011		123,055			
		8h	129,553			125,644			123,030			
		8g	129,473			125,564			122,950			
	У-ПР	4h	130,011	-0,022	—	126,095	-0,006	126,086	123,496	не более	—	—
		6h; 8h	130,014	-0,028		126,091	-0,008	126,079	123,494			
		6g; 8g	129,934			126,011		125,999	123,414			
6e		129,896	125,973			125,961		123,376				
6d		129,864	125,941	125,929		123,344						
У-НЕ	4h	129,812	-0,022	—	125,904	-0,006	125,895	123,315	не более	—	—	
	6h	129,702	-0,028		125,792	-0,008	125,780	123,205				
	6g	129,622			125,712		125,700	123,125				
	6e	129,584			125,674		125,662	123,087				
	6d	129,552	-0,036		125,642	-0,011	125,630	123,055				
	8h	129,528			125,613		125,598	123,030				
	8g	129,448			125,533		125,518	122,950				

Исполнительные размеры калибров для резьбы М130×4

мм

Наименование	Вид калибра	Поле допуска резьбы	d			d ₂			d ₁			
			Новый		Изношенный	Новый		Изношенный	Новый		Изношенный	
			Номинал.	Пред. откл.		Номинал.	Пред. откл.		Номинал.	Пред. откл.		
Калибры-пробки	ПР	4H5H; 5H	130,030	-0,028	129,995	127,425	-0,014	127,397	125,670	не более	—	—
		6H, 7H	130,042	-0,036	129,997	127,435	-0,018	127,399	125,670			
		6G; 7G	130,102		130,057	127,495		127,459	125,730			
	HE	4H5H	128,435	-0,028	—	127,628	-0,014	127,606	125,670	не более	—	—
		5H	128,488			127,681		127,659	125,670			
		6H	128,564			127,755		127,727	125,670			
		6G	128,624	-0,036		127,815	-0,018	127,787	125,730			
		7H	128,654			127,845		127,817	125,670			
		7G	128,714			127,905		127,877	125,730			
		Калибры-кольца	ПР	4h		130,011	не менее	—	127,385			
6h; 8h	130,014			127,378		127,416			125,658	125,696		
6g; 8g	129,954			127,318	+0,023	127,356			125,598	+0,023	125,636	
6e	129,919			127,284		127,320			125,564	125,600		
6d	129,889			127,254		127,290			125,534	125,570		
HE	4h		130,011	не менее	—	127,224	+0,018	127,248	126,415	+0,036	—	
	6h		130,014			127,129		127,160	126,318			
	6g		129,954			127,069	+0,023	127,100	126,258	+0,046		
	6e		129,919			127,034		127,065	126,222			
	6d		129,889			127,004		127,035	126,192			
	8h	130,018	126,972			+0,030	127,012	126,157	+0,060			
КПР-ПР	4h	130,011	-0,022	—	127,380	-0,006	127,372	125,644	не более	—	—	
	6h; 8h	130,014			127,374		127,362	125,636				
	6g; 8g	129,954	-0,028		127,314	-0,008	127,302	125,576				
	6e	129,919			127,279		127,267	125,541				
	6d	129,889			127,249		127,237	125,511				
КПР-HE	4h	128,208	-0,011	—	127,406	-0,006	127,406	125,661	не более	—	—	
	6h; 8h	128,228			127,406		127,406	125,658				
	6g; 8g	128,148	-0,014		127,346	-0,008	127,346	125,598				
	6e	128,114			127,310		127,310	125,564				
	6d	128,084			127,280		127,280	125,534				
К-И	4h	128,220	-0,011	—	127,418	-0,006	127,418	125,661	не более	—	—	
	6h; 8h	128,222			127,420		127,420	125,658				
	6g; 8g	128,162	-0,014		127,360	-0,008	127,360	125,598				
	6e	128,128			127,324		127,324	125,564				
	6d	128,098			127,294		127,294	125,534				

Исполнительные размеры калибров для резьбы М130×4

мм

Наименование	Вид калибра	Поле допуска резьбы	d			d_2			d_1			
			Новый		Изношен-ный	Новый		Изношен-ный	Новый		Изношен-ный	
			Номина	Пред откл		Номина	Пред откл		Номина	Пред откл		
Контрольные калибры-пробки	КНЕ-ПР	4h	130,011	-0,022	—	127,220	-0,006	127,210	125,483	не более	—	—
		6h	130,014	-0,028		127,124	-0,008	127,112	125,386			
		6g	129,954			127,064		127,052	125,326			
		6e	129,919			127,030		127,018	125,292			
		6d	129,889	-0,036		127,000	-0,011	126,988	125,262			
		8h	130,018			126,968		126,952	125,228			
		8g	129,958	126,908		126,892	125,168					
		КНЕ-НЕ	4h	129,851		-0,022	—	127,245	-0,006			
	6h		129,764	-0,028	127,156	-0,008		125,420				
	6g		125,704		127,096			125,360				
	6e		129,669		127,061			125,325				
	6d		129,639	-0,036	127,031	-0,011		125,295				
	8h		129,618		127,008			125,270				
	8g		129,558	126,948	125,210							
	КИ-НЕ		4h	129,857	-0,022	—		127,251	-0,006	125,510	не более	—
		6h	129,772	-0,028	127,164		-0,008	125,420				
		6g	129,712		127,104			125,360				
		6e	129,677		127,069			125,325				
		6d	129,647	-0,036	127,039		-0,011	125,295				
		8h	129,628		127,018			125,270				
		8g	129,568	126,958	125,210							
		У-ПР	4h	130,011	-0,022		—	127,394	-0,006	127,385		
	6h, 8h		130,014	-0,028	127,390	-0,008		127,378	125,658			
	6g, 8g		129,954		127,330			127,318	125,598			
	6e		129,919		127,295			127,283	125,564			
	6d		129,889	127,265	127,253	125,534						
	У-НЕ	4h	129,842	-0,022	—	127,233	-0,006	127,224	не более	—	—	
		6h	129,752	-0,028		127,140	-0,008	127,128				125,420
6g		129,692	127,080			127,068		125,360				
6e		129,658	127,046			127,034		125,325				
6d		129,628	-0,036	127,016		-0,011	127,004	125,295				
8h		129,603		126,987			126,972	125,270				
8g		129,543	126,927	126,912		125,210						

Исполнительные размеры калибров для резьбы M130×3

мм

Наименование	Вид калибра	Поле допуска резьбы	d			d ₂			d ₁			
			Новый		Изношенный	Новый		Изношенный	Новый		Изношенный	
			Номин	Пред откл.		Номин.	Пред откл.		Номин	Пред откл.		
Калибры-пробки	ПР	4H5H, 5H	130,023	-0,022	129,994	128,068	-0,011	128,046	126,752	не более	—	—
		6H, 7H	130,030	-0,028	129,995	128,074	-0,014	128,046	126,752			
		6G, 7G	130,078		130,043	128,122		128,094	126,800			
	HE	4H5H	128,858	-0,022	—	128,252	-0,011	128,235	126,752	не более	—	—
		5H	128,908			128,301		128,279	126,752			
		6H	128,972	-0,028		128,365	-0,014	128,343	126,752			
		6G	129,020			128,413		128,391	126,800			
		7H	129,053	-0,036		128,444	-0,018	128,416	126,752			
		7G	129,101			128,492		128,464	126,800			
		Калибры-кольца	ПР	4h		130,011	не менее	—	128,034			
6h; 8h	130,014			128,028		128,064			126,740		126,778	
6g, 8g	129,966			127,980	+0,023	128,016			126,692	+0,023	126,730	
6e	129,929			127,942		127,980			126,656		126,692	
6d	129,902			127,916		127,952			126,628		126,666	
HE	4h		130,011	не менее	—	127,893	+0,018	127,917	127,284	+0,036	—	—
	6h		130,014			127,804		127,835	127,192			
	6g		129,966			127,756	+0,023	127,787	127,144	+0,046		
	6e		129,929			127,719		127,750	127,108			
	6d		129,902			127,692		127,723	127,080			
	8h	130,018	127,666			+0,030	127,706	127,051	+0,060			
Контрольные калибры-пробки	КПР-ПР	4h	130,011	-0,022	—	128,030	-0,006	128,020	126,726	не более	—	—
		6h, 8h	130,014			128,023		128,011	126,718			
		6g, 8g	129,966	-0,028		127,975	-0,008	127,963	126,670			
		6e	129,929			127,938		127,926	126,633			
		6d	129,902			127,911		127,899	126,606			
	КПР-HE	4h	128,658	-0,011	—	128,055	-0,006		126,743	не более	—	—
		6h, 8h	128,658			128,054			126,740			
		6g, 8g	128,610	-0,014		128,006	-0,008		126,692			
		6e	128,572			127,970			126,656			
		6d	128,546			127,942			126,628			
К И	4h	128,670	-0,011	—	128,067	-0,006	—	126,743	не более	—	—	
	6h, 8h	128,672			128,068							126,740
	6g, 8g	128,624			128,020							126,692
	6e	128,586	-0,014		127,984	-0,008						126,656
	6d	128,560			127,956							126,628

Исполнительные размеры калибров для резьбы М130×3

мм

Наименование	Вид калибра	Поле допуска резьбы	d			d ₂			d ₁			
			Новый		Изношенный	Новый		Изношенный	Новый		Изношенный	
			Номинал	Пред откл		Номинал	Пред откл		Номинал	Пред откл		
Контрольные калибры-пробки	КНС-ПР	4h	130,011	-0,022	—	127,888	-0,006	127,880	126,585	не более	—	—
		6h	130,014	-0,028		127,800	-0,008	127,788	126,494			
		6g	129,966			127,752		127,740	126,446			
		6e	129,929			127,714		127,702	126,410			
		6d	129,902	-0,036		127,688	-0,011	127,676	126,382			
		8h	130,018			127,662		127,646	126,355			
		8g	129,970	127,614		127,598	126,307					
	КНС-НЕ	4h	129,871	-0,022	—	127,914	-0,006	—	126,612	не более	—	—
		6h	129,790	-0,028		127,831	-0,008		126,528			
		6g	129,742			127,783			126,480			
		6e	129,705			127,746			126,443			
		6d	129,678	-0,036		127,719	-0,011		126,416			
		8h	129,663			127,702			126,397			
		8g	129,615	127,654		126,349						
	КИ-НЕ	4h	129,877	-0,022	—	127,920	-0,006	—	126,612	не более	—	—
		6h	129,798	-0,028		127,839	-0,008		126,528			
		6g	129,750			127,791			126,480			
		6e	129,713			127,754			126,443			
		6d	129,686	-0,036		127,727	-0,011		126,416			
		8h	129,673			127,712			126,397			
		8g	129,625	127,664		126,349						
	У-ПР	4h	130,011	-0,022	—	128,043	-0,006	128,034	126,743	не более	—	—
		6h, 8h	130,014	-0,028		128,039	-0,008	128,027	126,740			
		6g, 8g	129,966			127,991		127,979	126,692			
		6e	129,929			127,954		127,942	126,656			
		6d	129,902	127,927		127,915	126,628					
	У-НЕ	4h	129,862	-0,022	—	127,902	-0,006	127,893	126,612	не более	—	—
		6h	129,778	-0,028		127,816	-0,008	127,804	126,528			
6g		129,730	127,768			127,756		126,480				
6e		129,694	127,730			127,718		126,443				
6d		129,666	-0,036	127,704		-0,011	127,692	126,416				
8h		129,648		127,681			127,666	126,397				
8g		129,600	127,633	127,618		126,349						

Исполнительные размеры калибров для резьбы М130×2

мм

Наименование	Вид калибра	Поле допуска резьбы	d			d ₂			d ₁			
			Новый		Изношен- ный	Новый		Изношен- ный	Новый		Изношен- ный	
			Номин	Пред. откл.		Номин	Пред. откл.		Номин.	Пред. откл.		
Калибры-кольца	ПР	4Н5Н; 5Н	130,023	-0,022	129,994	128,718	-0,011	128,696	127,835	не более	—	—
		6Н, 7Н	130,030	-0,028	129,995	128,724	-0,014	128,696	127,835			
		6G, 7G	130,068		130,033	128,762		128,734	127,873			
	НЕ	4Н5Н	129,278	-0,022	—	128,872	-0,011	128,855	127,835	не более	—	—
		5Н	129,318			128,912		128,895	127,835			
		6Н	129,372			128,965		128,943	127,835			
		6G	129,410	-0,028		129,003	-0,014	128,981	127,873			
		7Н	129,437			129,030		129,008	127,835			
		7G	129,475			129,068		129,046	127,873			
		ПР	4h	130,009		не менее	—	128,692	+0,014			
6h; 8h	130,011		128,684		128,714			127,826		127,856		
6g; 8g	129,973		128,646	+0,018	128,676			127,788	+0,018	127,818		
6e	129,940		128,613		128,643			127,755		127,785		
6d	129,911		128,584		128,614			127,726		127,756		
НЕ	4h		130,009	не менее	—			128,569	+0,014	128,588	128,162	+0,028
	6h	130,011	128,493				128,517	128,084				
	6g	129,973	128,455			+0,018	128,479	128,046	+0,036			
	6e	129,940	128,422				128,446	128,013				
	6d	129,911	128,393				128,417	127,984				
	8h	130,014	128,378			+0,023	128,409	127,966	+0,046			
	8g	129,976	128,340				128,371	127,928				
КПР-ПР	4h	130,009	-0,018	—	128,688	-0,005	128,680	127,818	не более	—	—	
	6h; 8h	130,011			128,680		128,670	127,809				
	6g; 8g	129,973	-0,022		128,642	-0,006	128,632	127,771				
	6e	129,940			128,608		128,600	127,738				
	6d	129,911			128,580		128,570	127,709				
КПР-НЕ	4h	129,110	-0,009	—	128,708	-0,005		127,828	не более	—	—	
	6h; 8h	129,108			128,705			127,826				
	6g; 8g	129,070	-0,011		128,667	-0,006		127,788				
	6e	129,036			128,634			127,755				
	6d	129,008			128,605			127,726				
К-И	4h	129,120	-0,009	—	128,718	-0,005		127,828	не более	—	—	
	6h; 8h	129,120			128,717			127,826				
	6g; 8g	129,082			128,679			127,788				
	6e	129,048	-0,011		128,646	-0,006		127,755				
	6d	129,020			128,617			127,726				

Исполнительные размеры калибров для резьбы М130×2

мм

Наименование	Вид калибра	Поле допуска резьбы	d			d ₂			d ₁			
			Новый		Изношенный	Новый		Изношенный	Новый		Изношенный	
			Номин.	Пред откл		Номин	Пред откл		Номин	Пред откл		
Контрольные калибры-пробки	КНЕ-ПР	4h	130,009	—0,018	—	128,565	—0,005	128,557	127,695	не более	—	—
		6h	130,011	—0,022		128,488	—0,006	128,480	127,618			
		6g	129,973			128,450		128,442	127,580			
		6e	129,940			128,418		128,408	127,547			
		6d	129,911	—0,028		128,388	—0,008	128,380	127,518			
		8h	130,014			128,374		128,362	127,502			
		8g	129,976	128,336		128,324	127,464					
	КНЕ-НЕ	4h	129,891	—0,018	—	128,586	—0,005	—	127,717	не более	—	—
		6h	129,821	—0,022		128,514	—0,006	—	127,645			
		6g	129,783			128,476		127,607				
		6e	129,750			128,443		127,574				
		6d	129,721	—0,028		128,414	—0,008	—	127,545			
		8h	129,714			128,405		127,535				
		8g	129,676	128,367		127,497						
	КИ-НЕ	4h	129,896	—0,018	—	128,590	—0,005	—	127,717	не более	—	—
		6h	129,827	—0,022		128,520	—0,006	—	127,645			
		6g	129,789			128,482		127,607				
		6e	129,756			128,449		127,574				
		6d	129,727	—0,028		128,420	—0,008	—	127,545			
		8h	129,722			128,413		127,535				
		8g	129,684	128,375		127,497						
У ПР	4h	130,009	—0,018	—	128,699	—0,005	128,691	127,828	не более	—	—	
	6h, 8h	130,011	—0,022		128,693	—0,006	128,684	127,826				
	6g, 8g	129,973			128,655		128,646	127,788				
	6e	129,940			128,622		128,613	127,755				
	6d	129,911	128,593		128,584	127,726						
У-НЕ	4h	129,884	—0,018	—	128,576	—0,005	128,568	127,717	не более	—	—	
	6h	129,812	—0,022		128,502	—0,006	128,493	127,645				
	6g	129,774			128,464		128,455	127,607				
	6e	129,741			128,431		128,422	127,574				
	6d	129,712	—0,028		128,402	—0,008	128,393	127,545				
	8h	129,702			128,390		128,378	127,535				
	8g	129,664	128,352		128,340	127,497						

Исполнительные размеры калибров для резьбы М130×1,5

мм

Наименование	Вид калибра	Поле допуска резьбы	d			d_2			d_1			
			Новый		Изношен- ный	Новый		Изношен- ный	Новый		Изношен- ный	
			Номин	Пред откл		Номин	Пред откл		Номин	Пред откл		
Калибры-пробки	ПР	4Н5Н, 5Н	130,023	-0,022	129,994	129,044	-0,011	129,020	128,376	не более	—	—
		6Н, 7Н	130,030	-0,028	129,995	129,049	-0,014	129,021	128,376			
		6G, 7G	130,062		130,027	129,081		129,053	128,408			
	НЕ	4Н5Н	129,482	-0,022	—	129,177	-0,011	129,160	128,376	не более	—	—
		5Н	129,522			129,217		129,200	128,376			
		6Н	129,571			129,264		129,242	128,376			
		6G	129,603	-0,028		129,296	-0,014	129,274	128,408			
		7Н	129,627			129,320		129,298	128,376			
		7G	129,659			129,352		129,330	128,408			
		ПР	4h	130,009		не менее	—	129,017	+0,014			
6h, 8h	130,011		129,009		129,039			128,367		128,397		
6g, 8g	129,979		128,977	+0,018	129,007			128,335	+0,018	128,365		
6e	129,944		128,942		128,972			128,300		128,330		
6d	129,916		128,914		128,944			128,272		128,302		
НЕ	4h	130,009	не менее	—	128,906	+0,014	128,925	128,599	+0,028	—	—	
	6h	130,011			128,838		128,862	128,529				
	6g	129,979			128,806	+0,018	128,830	128,497	+0,036			
	6e	129,944			128,771		128,795	128,462				
	6d	129,916			128,743		128,767	128,434				
	8h	129,987			128,738		128,769	128,426	+0,046			
	8g	129,955			128,706	+0,023	128,737	128,394				
КПР-ПР	4h	130,009	-0,018	—	129,013	-0,005	129,005	128,359	не более	—	—	
	6h, 8h	130,011			129,004		128,996	128,350				
	6g, 8g	129,979	-0,022		128,972	-0,006	128,964	128,318				
	6e	129,944			128,938		128,929	128,283				
	6d	129,916			128,910		128,900	128,255				
КПР-НЕ	4h	129,336	-0,009	—	129,034	-0,005	—	128,369	не более	—	—	
	6h, 8h	129,332			129,030			128,367				
	6g, 8g	129,300	-0,011		128,998	-0,006		128,335				
	6e	129,266			128,963			128,300				
	6d	129,238			128,935			128,272				
К-И	4h	129,344	-0,009	—	129,042	-0,005	—	128,369	не более	—	—	
	6h, 8h	129,344			129,042			128,367				
	6g, 8g	129,312	-0,011		129,010	-0,006		128,335				
	6e	129,278			128,975			128,300				
	6d	129,250			128,947			128,272				

Исполнительные размеры калибров для резьбы М130×1,5

мм

Наименование	Вид калибра	Поле допуска резьбы	d			d ₂			d ₁			
			Новый		Изношен- ный	Новый		Изношен- ный	Новый		Изношен- ный	
			Номинал	Пред. откл		Номинал	Пред. откл		Номинал	Пред. откл		
Контрольные калибры-пробки	КНЕ-ПР	4h	130,009	-0,018	—	128,902	-0,005	128,894	128,248	не более	—	—
		6h	130,011			128,834		128,824	128,179			
		6g	129,979	-0,022		128,802	-0,006	128,792	128,147			
		6e	129,944			128,766		128,757	128,112			
		6d	129,916			128,738		128,730	128,084			
		8h	129,964	-0,028		128,734	-0,008	128,722	128,078			
		8g	129,932			128,702		128,690	128,046			
	КНЕ-НЕ	4h	129,903	-0,018	—	128,922	-0,005		128,270	не более	—	—
		6h	129,841			128,859			128,206			
		6g	129,809	-0,022		128,827	-0,006		128,174			
		6e	129,774			128,792			128,139			
		6d	129,746			128,764			128,111			
		8h	129,749	-0,028		128,765	-0,008		128,111			
		8g	129,717			128,733			128,079			
	КИ-НЕ	4h	129,908	-0,018	—	128,928	-0,005		128,270	не более	—	—
		6h	129,847			128,865			128,206			
		6g	129,815	-0,022		128,833	-0,006		128,174			
		6e	129,780			128,798			128,139			
		6d	129,752			128,770			128,111			
		8h	129,757	-0,028		128,773	-0,008		128,111			
		8g	129,725			128,741			128,079			
	У-ПР	4h	130,009	-0,018	—	129,024	-0,005	129,016	128,369	не более	—	—
		6h, 8h	130,011			129,018		129,009	128,367			
		6g, 8g	129,979	-0,022		128,986	-0,006	128,977	128,335			
		6e	129,944			128,951		128,942	128,300			
		6d	129,916			128,923		128,914	128,272			
	У-НЕ	4h	129,896	-0,018	—	128,913	-0,005	128,905	128,270	не более	—	—
		6h	129,832			128,847		128,938	128,206			
6g		129,800	-0,022	128,815		-0,006	128,806	128,174				
6e		129,765		128,780			128,771	128,139				
6d		129,737		128,752			128,743	128,111				
8h		129,738		128,750			128,738	128,111				
8g		129,706	-0,028	128,718		-0,008	128,706	128,079				

Исполнительные размеры калибров для резьбы М135×6
мм

Наименование	Вид калибра	Поле допуска резьбы	d			d ₁			d ₂			
			Новый		Изношенный	Новый		Изношенный	Новый		Изношенный	
			Номин.	Пред. откл.		Номин.	Пред. откл.		Номин.	Пред. откл.		
Калибры-пробки	ПР	4Н5Н; 5Н	135,030	-0,028	134,995	131,126	-0,014	131,098	128,505	не более	—	—
		6Н; 7Н	135,042	-0,036	134,997	131,136	-0,018	131,100	128,505			
		6G; 7G	135,122		135,077	131,216		131,180	128,585			
	НЕ	4Н5Н	132,574	-0,028	—	131,367	-0,014	131,345	128,505	не более	—	—
		5Н	132,639			131,432		131,410	128,505			
		6Н	132,730	-0,036	—	131,521	-0,018	131,493	128,505			
		6G	132,810			131,601		131,573	128,585			
		7Н	132,830			131,621		131,593	128,505			
		7G	132,910			131,701		131,673	128,585			
			—			—		—	—			
ПР	4h	135,011	не менее	—	131,086	+0,018	131,116	128,496	+0,018	128,526		
	6h; 8h	135,014			131,080	131,116	128,494	128,530				
	6g; 8g	134,934			131,000	+0,023	131,036	128,414	+0,023	128,450		
	6e	134,896			130,962	130,998	128,376	128,412				
	6d	134,864			130,930	130,966	128,344	128,380				
	—	—			—	—	—					
НЕ	4h	135,011	не менее	—	130,895	+0,018	130,919	129,686	+0,036	—		
	6h	135,014			130,780	130,811	129,568	—				
	6g	134,934			130,700	+0,023	130,731	129,488	+0,046	—		
	6e	134,896			130,662	130,693	129,450	—				
	6d	134,864			130,630	130,661	129,418	—				
	8h	135,018			130,598	130,638	129,383	—				
	8g	134,938			130,518	+0,030	130,558	129,303	+0,060	—		
КПР-ПР	4h	135,011	-0,022	—	131,082	-0,006	131,072	128,479	не более	—	—	
	6h; 8h	135,014	-0,028		131,075	-0,008	131,063	128,471				
	6g; 8g	134,934			130,995		130,983	128,391				
	6e	134,896	130,957		130,945	128,353						
	6d	134,864	130,925		130,913	128,321						
КПР-НЕ	4h	132,310	-0,011	—	131,107	-0,006	—	128,496	не более	—	—	
	6h; 8h	132,310	-0,014		131,106	-0,008	—	128,494				
	6g; 8g	132,230			131,026		128,414					
	6e	132,192	130,988		128,376							
	6d	132,160	130,956		128,344							
К-И	4h	132,322	-0,011	—	131,119	-0,006	—	128,496	не более	—	—	
	6h; 8h	132,324	-0,014		131,120	-0,008	—	128,494				
	6g; 8g	132,244			131,040		128,414					
	6e	132,206	131,002		128,376							
	6d	132,174	130,970		128,344							

Исполнительные размеры калибров для резьбы М135×6
мм

Наименование	Вид калибра	Поле допуска резьбы	d			d_2			d_1			
			Новый		Изношенный	Новый		Изношенный	Новый		Изношенный	
			Номин.	Пред. откл.		Номин.	Пред. откл.		Номин.	Пред. откл.		
Контрольные калибры-пробки	КНЕ-ПР	4h	135,011	—0,022	—	130,890	—0,006	130,882	128,288	не более	—	—
		6h	135,014	—0,028		130,776	—0,008	130,764	128,172			
		6g	134,934			130,696		130,684	128,092			
		6e	134,896			130,658		130,646	128,054			
		6d	134,864	—0,036		130,626	—0,011	130,614	128,022			
		8h	135,018			130,594		130,578	127,988			
		8g	134,938			130,514		130,498	127,908			
	КНЕ-НЕ	4h	134,821	—0,022	—	130,916	—0,006	—	128,315	не более	—	—
		6h	134,714	—0,028		130,807	—0,008		128,205			
		6g	134,634			130,727			128,125			
		6e	134,596			130,689			128,087			
		6d	134,564	—0,036		130,657	—0,011		128,055			
		8h	134,543			130,634			128,030			
		8g	134,463			130,554			127,950			
	КИ-НЕ	4h	134,827	—0,022	—	130,922	—0,006	—	128,315	не более	—	—
		6h	134,722	—0,028		130,815	—0,008		128,205			
		6g	134,642			130,735			128,125			
		6e	134,604			130,697			128,087			
		6d	134,572	—0,036		130,665	—0,011		128,055			
		8h	134,553			130,644			128,030			
		8g	134,473			130,564			127,950			
	У-ПР	4h	135,011	—0,022	—	131,095	—0,006	131,086	128,496	не более	—	—
		6h, 8h	135,014	—0,028		131,091	—0,008	131,079	128,494			
		6g: 8g	134,934			131,011		130,999	128,414			
6e		134,896	130,973			130,961		128,376				
6d		134,864	130,941	130,929		128,344						
У НЕ	4h	134,812	—0,022	—	130,904	—0,006	130,895	128,315	не более	—	—	
	6h	134,702	—0,028		130,792	—0,008	130,780	128,205				
	6g	134,622			130,712		130,700	128,125				
	6e	134,584			130,674		130,662	128,087				
	6d	134,552	—0,036		130,642	—0,011	130,630	128,055				
	8h	134,528			130,613		130,598	128,030				
	8g	134,448			130,533		130,518	127,950				

Исполнительные размеры калибров для резьбы М135×4
мм

Наименование	Вид калибра	Поле допуска резьбы	d			d ₂			d ₁			
			Новый		Изно- шенный	Новый		Изно- шенный	Новый		Изно- шенный	
			Номин.	Пред. откл.		Номин.	Пред. откл.		Номин.	Пред. откл.		
Калибры-пробки	ПР	4H5H; 5H	135,030	-0,028	134,995	132,425	-0,014	132,397	130,670	не более	—	—
		6H; 7H	135,042	-0,036	134,997	132,435	-0,018	132,399	130,670			
		6G; 7G	135,102		135,057	132,495		132,459	130,730			
	HE	4H5H	133,435	-0,028	—	132,628	-0,014	132,606	130,670	не более	—	—
		5H	133,488									
		6H	133,564									
		6G	133,624	-0,036	—	132,755	-0,018	132,727	130,670			
		7H	133,654			132,815		132,787	130,730			
		7G	133,714			132,845		132,817	130,670			
						132,905		132,877	130,730			
Калибры-кольца	ПР	4h	135,011	не менее	—	132,385	+0,018	132,415	130,661	+0,018	130,691	
		6h; 8h	135,014			132,378	132,416	130,658	130,696			
		6g; 8g	134,954			132,318	+0,023	132,356	130,598	+0,023	130,636	
		6e	134,919			132,284	132,320	130,564	130,600			
		6d	134,889			132,254	132,290	130,534	130,570			
	HE	4h	135,011	не менее	—	132,224	+0,018	132,248	131,415	+0,036	—	
		6h	135,014			132,129	132,160	131,318				
		6g	134,954			132,069	+0,023	132,100	131,258	+0,046		
		6e	134,919			132,034	132,065	131,222				
		6d	134,889			132,004	132,035	131,192				
			131,972	+0,030	132,012	131,157	+0,060					
			131,912		131,952	131,097						
Контрольные калибры-пробки	КПР-ПР	4h	135,011	-0,022	—	132,380	-0,006	132,372	130,644	не более	—	—
		6h; 8h	135,014	132,374		132,362	130,636					
		6g; 8g	134,954	132,314		-0,008	132,302	130,576				
		6e	134,919	132,279		132,267	130,541					
		6d	134,889	132,249		132,237	130,511					
	КПР-HE	4h	133,208	-0,011	—	132,406	-0,006	—	130,661	не более	—	—
		6h; 8h	133,208	132,406		130,658						
		6g; 8g	133,148	132,346		-0,008	130,598					
		6e	133,114	132,310		130,564						
		6d	133,084	132,280		130,534						
К-И	4h	133,220	-0,011	—	132,418	-0,006	—	130,661	не более	—	—	
	6h; 8h	133,222	132,420		130,658							
	6g; 8g	133,162	132,360		-0,008	130,598						
	6e	133,128	132,324		130,564							
	6d	133,098	132,294		130,534							

Исполнительные размеры калибров для резьбы М135×4

мм

Наименование	Вид калибра	Поле допуска резьбы	d			d ₂			d ₁					
			Новый		Изно- шенный	Новый		Изно- шенный	Новый		Изно- шенный			
			Номин.	Пред. откл.		Номин.	Пред. откл.		Номин.	Пред. откл.				
Контрольные калибры-пробки	КНЕ-ПР	4h	135,011	-0,022	—	132,220	-0,006	132,210	130,483	не более	—	—		
		6h	135,014	-0,028		132,124	-0,008	132,112	130,386					
		6g	134,954			132,064		132,052	130,326					
		6e	134,919			132,030		132,018	130,292					
		6d	134,889			132,000		131,988	130,262					
		8h	135,018			-0,036		131,968	-0,011				131,952	130,228
		8g	134,958			131,908		131,892	130,168					
	КНЕ-НЕ	4h	134,851		-0,022	—		132,245	-0,006	132,235	130,510	не более	—	—
		6h	134,764	-0,028	132,156		-0,008	132,146	130,420					
		6g	134,704		132,096			132,086	130,360					
		6e	134,669		132,061			132,051	130,325					
		6d	134,639		132,031			132,021	130,295					
		8h	134,618		-0,036			132,008	-0,011	131,998	130,270			
		8g	134,558		131,948			131,938	130,210					
	КИ-НЕ	4h	134,857		-0,022	—		132,251	-0,006	132,241	130,510	не более	—	—
		6h	134,772	-0,028	132,164		-0,008	132,154	130,420					
		6g	134,712		132,104			132,094	130,360					
		6e	134,677		132,069			132,059	130,325					
		6d	134,647		132,039			132,029	130,295					
		8h	134,628		-0,036			132,018	-0,011	132,008	130,270			
		8g	134,568		131,958			131,948	130,210					
У-ПР	4h	135,011	-0,022		—	132,394		-0,006	132,384	130,661	не более	—	—	
	6h; 8h	135,014	-0,028	132,390		-0,008	132,380	130,658						
	6g; 8g	134,954		132,330			132,320	130,598						
	6e	134,919		132,295			132,285	130,564						
	6d	134,889		132,265			132,255	130,534						
У-НЕ	4h	134,842		-0,022	—		132,233	-0,006	132,223	130,510	не более	—	—	
	6h	134,752	-0,028	132,140		-0,008	132,130	130,420						
	6g	134,692		132,080			132,070	130,360						
	6e	134,658		132,046			132,036	130,325						
	6d	134,628		132,016			132,006	130,295						
	8h	134,603		-0,036			131,987	-0,011	131,977	130,270				
	8g	134,543		131,927			131,917	130,210						

Исполнительные размеры калибров для резьбы М135×3
мм

Наименование	Вид калибра	Поле допуска резьбы	d			d ₂			d ₁				
			Новый		Изно- шенный	Новый		Изно- шенный	Новый		Изно- шенный		
			Номин.	Пред. откл.		Номин.	Пред. откл.		Номин.	Пред. откл.			
Калибры-пробки	ПР	4H5H; 5H	135,023	-0,022	134,994	133,068	-0,011	133,046	131,752	не более	—	—	
		6H; 7H	135,030	-0,028	134,995	133,074	-0,014	133,046	131,752				
		6G; 7G	135,078		135,043	133,122		133,094	131,800				
	НЕ	4H5H	133,858	-0,022	—	133,252	-0,011	133,235	131,752	не более	—	—	
		5H	133,908	-0,028		133,301	-0,014	133,279	131,752				
		6H	133,972			133,365		133,343	131,752				
		6G	134,020			133,413		133,391	131,800				
		7H	134,053	-0,036		133,444	-0,018	133,416	131,752				131,800
		7G	134,101			133,492		133,464	131,800				
		ПР	4h	135,011		не менее	—	133,034	+0,018				133,064
6h, 8h	135,014		133,028	133,064	131,740			+0,023	131,778				
6g; 8g	134,966		132,980	133,016	131,692				131,730				
6e	134,929		132,942	132,980	131,656				131,692				
6d	134,902		132,916	132,952	131,628				131,666				
НЕ	4h		135,011	не менее	—			132,893	+0,018	132,917	132,284	+0,036	—
	6h	135,014	132,804			132,835	132,192	+0,046					
	6g	134,966	132,756			132,787	132,144						
	6e	134,929	132,719			132,750	132,108						
	6d	134,902	132,692			132,723	132,080	+0,060					
	8h	135,018	132,666			132,706	132,051						
	8g	134,970	132,618			132,658	132,003						
КПР-ПР	4h	135,011	-0,022	—	133,030	-0,006	133,020	131,726	не более	—	—		
	6h; 8h	135,014	-0,028		133,023	-0,008	133,011	131,718					
	6g; 8g	134,966			132,975		132,963	131,670					
	6e	134,929			132,938		132,926	131,633					
	6d	134,902	132,911		132,899	131,606							
КПР-НЕ	4h	133,658	-0,011	—	133,055	-0,006	131,743	не более	—	—			
	6h; 8h	133,658	-0,014		133,054	-0,008	131,740						
	6g; 8g	133,610			133,006		131,692						
	6e	133,572			132,970		131,656						
	6d	133,546	132,942		131,628								
К-И	4h	133,670	-0,011	—	133,067	-0,006	131,743	не более	—	—			
	6h; 8h	133,672	-0,014		133,068	-0,008	131,740						
	6g; 8g	133,624			133,020		131,692						
	6e	133,586			132,984		131,656						
	6d	133,560	132,956		131,628								

Исполнительные размеры калибров для резьбы М135×3
мм

Наименование	Вид калибра	Поле допуска резьбы	d			d_2			d_1			
			Новый		Изношенный	Новый		Изношенный	Новый		Изношенный	
			Номинал	Пред. откл.		Номинал	Пред. откл.		Номинал	Пред. откл.		
Контрольные калибры-пробки	КНЕ-ПР	4h	135,011	-0,022	—	132,888	-0,006	132,880	131,585	не более	—	—
		6h	135,014			132,800		132,788	131,494			
		6g	134,966	-0,028		132,752	-0,008	132,740	131,446			
		6e	134,929			132,714		132,702	131,410			
		6d	134,902			132,688		132,676	131,382			
		8h	135,018	-0,036		132,662	-0,011	132,646	131,355			
		8g	134,970			132,614		132,598	131,307			
	КНЕ-НЕ	4h	134,871	-0,022	—	132,914	-0,006	—	131,612	не более	—	—
		6h	134,790			132,831			131,528			
		6g	134,742	-0,028		132,783	-0,008		131,480			
		6e	134,705			132,746			131,443			
		6d	134,678			132,719			131,416			
		8h	134,663	-0,036		132,702	-0,011		131,397			
		8g	134,615			132,654			131,349			
	КИ-НЕ	4h	134,877	-0,022	—	132,920	-0,006	—	131,612	не более	—	—
		6h	134,798			132,839			131,528			
		6g	134,750	-0,028		132,791	-0,008		131,480			
		6e	134,713			132,754			131,443			
		6d	134,686			132,727			131,416			
		8h	134,673	-0,036		132,712	-0,011		131,397			
		8g	134,625			132,664			131,349			
	У-ПР	4h	135,011	-0,022	—	133,043	-0,006	133,034	131,743	не более	—	—
		6h; 8h	135,014			133,039		133,027	131,740			
		6g; 8g	134,966	-0,028		132,991	-0,008	132,979	131,692			
6e		134,929	132,954			132,942		131,656				
6d		134,902	132,927			132,915		131,628				
У-НЕ	4h	134,862	-0,022	—	132,902	-0,006	132,893	131,612	не более	—	—	
	6h	134,778			132,816		132,804	131,528				
	6g	134,730	-0,028		132,768	-0,008	132,756	131,480				
	6e	134,694			132,730		132,718	131,443				
	6d	134,666			132,704		132,692	131,416				
	8h	134,648	-0,036		132,681	-0,011	132,666	131,397				
	8g	134,600			132,633		132,618	131,349				

Исполнительные размеры калибров для резьбы М135×2
мм

Наименование	Вид калибра	Поле допуска резьбы	d			d ₂			d ₁			
			Новый		Изношенный	Новый		Изношенный	Новый		Изношенный	
			Номин.	Пред. откл.		Номин.	Пред. откл.		Номин.	Пред. откл.		
Калибры-пробки	ПР	4H5H; 5H	135,023	-0,022	134,994	133,718	-0,011	133,696	132,835	не более	—	—
		6H; 7H	135,030	-0,028	134,995	133,724	-0,014	133,696	132,835			
		6G; 7G	135,068		135,033	133,762		133,734	132,873			
	HE	4H5H	134,278	-0,022	—	133,872	-0,011	133,855	132,835	не более	—	—
		5H	134,318			133,912		133,895	132,835			
		6H	134,372	-0,028		133,965	-0,014	133,943	132,835			
		6G	134,410			134,003		133,981	132,873			
		7H	134,437			134,030		134,008	132,835			
		7G	134,475			134,068		134,046	132,873			
	ПР	4h	135,009	не менее	—	133,692	+0,014	133,715	132,828	+0,014	132,851	132,851
		6h, 8h	135,011			133,684		133,714	132,826			
		6g; 8g	134,973			+0,018	133,646	133,676	132,788	+0,018	132,818	
6e		134,940	133,613				133,643	132,755				
6d		134,911	133,584				133,614	132,726	132,756			
4h		135,009	не менее				—	133,569				+0,014
6h	135,011	133,493		133,517	133,084							
6g	134,973	+0,018		133,455	133,479	133,046		+0,036	—			
6e	134,940			133,422	133,446	133,013						
6d	134,911			133,393	133,417	132,984						
8h	135,014			133,378	133,409	132,966						
8g	134,976	+0,023	133,340	133,371	132,928	+0,046	—					
4h	135,009		не менее	—	133,688			-0,005	133,680	132,818	не более	—
6h; 8h	135,011	133,680			133,670	132,809						
6g; 8g	134,973	-0,022			133,642	-0,006	133,632	132,771	не более	—	—	
6e	134,940				133,608		133,600	132,738				
6d	134,911				133,580		133,570	132,709				
4h	134,110				не менее		—	133,708				-0,005
6h; 8h	134,108	133,705	132,826									
6g; 8g	134,070	-0,011	133,667	-0,006		132,788		не более	—	—		
6e	134,036		133,634			132,755						
6d	134,008		133,605			132,726						
4h	134,120		не менее			—					133,718	-0,005
6h; 8h	134,120	133,717		132,826								
6g; 8g	134,082	-0,011		133,679	-0,006		132,788	не более	—	—		
6e	134,048			133,646			132,755					
6d	134,020			133,617			132,726					

Исполнительные размеры калибров для резьбы М135×2

мм

Наименование	Вид калибра	Поле допуска резьбы	d			d_2			d_1					
			Новый		Изно- шенный	Новый		Изно- шенный	Новый		Изно- шенный			
			Номин.	Пред. откл.		Номин.	Пред. откл.		Номин.	Пред. откл.				
Контрольные калибры-пробки	КНЕ-ПР	4h	135,009	—0,018	—	133,565	—0,005	133,557	132,695	не более	—	—		
		6h	135,011	—0,022		133,488	—0,006	133,480	132,618					
		6g	134,973			133,450		133,442	132,580					
		6e	134,940			133,418		133,408	132,547					
		6d	134,911			133,388		133,380	132,518					
		8h	134,014			—0,028		133,374	—0,008				133,362	132,502
		8g	134,976			133,336		133,324	132,464					
		КНЕ НЕ	4h			134,891		—0,018	—				133,586	—0,005
	6h		134,821		—0,022	133,514		—0,006		—	132,645			
	6g		134,783	133,476		132,607								
	6e		134,750	133,443		132,574								
	6d		134,721	133,414		132,545								
	8h		134,714	—0,028		133,405	—0,008			132,535				
	8g		134,676	133,367		132,497								
	КИ-НЕ		4h	134,896		—0,018	—			133,590	—0,005	—	132,717	не более
		6h	134,827	—0,022		133,520			—0,006	—	132,645			
		6g	134,789		133,482	132,607								
		6e	134,756		133,449	132,574								
		6d	134,727		133,420	132,545								
		8h	134,722		—0,028	133,413		—0,008		132,535				
		8g	134,684		133,375	132,497								
		У-ПР	4h		135,009	—0,018		—		133,699	—0,005	133,691	132,828	
	6h, 8h		135,011		—0,022	133,693	—0,006			133,684	132,826			
	6g 8g		134,973	133,655		133,646			132,788					
	6e		134,940	133,622		133,613			132,755					
	6d		134,911	133,593		133,584			132,726					
	У ПЕ		4h	134,884		—0,018			—	133,576	—0,005	133,568	132,717	не более
		6h	134,812	—0,022		133,502		—0,006		133,493	132,645			
6g		134,774	133,464		133,455	132,607								
6e		134,741	133,431		133,422	132,574								
6d		134,712	133,402		133,393	132,545								
8h		134,702	—0,028		133,390	—0,008	133,378			132,535				
8g		134,664	133,352		133,340	132,497								

Исполнительные размеры калибров для резьбы М135×1,5
мм

Наименование	Вид калибра	Поле допуска резьбы	d			d ₂			d ₁			
			Новый		Изношен- ный	Новый		Изношен- ный	Новый		Изношен- ный	
			Номин.	Пред откл		Номин	Пред откл		Номин	Пред откл		
Калибры-пробки	ПР	4H5H; 5H	135,023	-0,022	134,994	134,044	-0,011	134,020	133,376	не более	—	—
		6H; 7H	135,030	-0,028	134,995	134,049	-0,014	134,021	133,376			
		6G, 7G	135,062		135,027	134,081		134,053	133,408			
	HE	4H5H	134,482	-0,022	—	134,177	-0,011	134,160	133,376	не более	—	—
		5H	134,522			134,217		134,200	133,376			
		6H	134,571	134,264		134,242	133,376					
		6G	134,603	-0,014		134,296	134,274	133,408				
		7H	134,627			134,320	134,298	133,376				
		7G	134,659			134,352	134,330	133,408				
		ПР	4h	135,009		не менее	—	134,017	+0,014			
6h; 8h	135,011		134,009	134,039	133,367							
6g; 8g	134,979		133,977	134,007	133,335			+0,018	133,365			
6e	134,944		133,942	133,972	133,300			133,330				
6d	134,916		133,914	133,944	133,272			133,302				
8h	134,987		133,906	+0,014	133,925			133,599	+0,028	—		
HE	6h	135,011	не менее	—	133,838	+0,018	133,862	133,529	+0,036	—		
	6g	134,979			133,806		133,830	133,497				
	6e	134,944			133,771		133,795	133,462				
	6d	134,916			133,743	133,767	133,434					
	8h	134,987			133,738	+0,023	133,769	133,426	+0,046			
	8g	134,955			133,706	133,737	133,394					
	КПР-ПР	4h			135,009	-0,018	—	134,013	-0,005		134,005	133,359
6h; 8h		135,011	-0,022	134,004	-0,006	133,996		133,350				
6g; 8g		134,979		133,972		133,964		133,318				
6e		134,944	133,938	133,929	133,283							
6d		134,916	133,910	133,900	133,255							
КПР-HE	4h	134,336	-0,009	—	134,034	-0,005	—	133,369	не более	—	—	
	6h; 8h	134,332	-0,011		134,030	-0,006	—	133,367				
	6g; 8g	134,300			133,998		133,335					
	6e	134,266	133,963		133,300							
	6d	134,238	133,935		133,272							
К-И	4h	134,344	-0,009	—	134,042	-0,005	—	133,369	не более	—	—	
	6h; 8h	134,344	-0,011		134,042	-0,006	—	133,367				
	6g; 8g	134,312			134,010		133,335					
	6e	134,278	133,975		133,300							
	6d	134,250	133,947		133,272							

Исполнительные размеры калибров для резьбы М135×1,5

мм

Наименование	Вид калибра	Поле допуска резьбы	d			d ₂			d ₁			
			Новый		Изношен- ный	Новый		Изношен- ный	Новый		Изношен- ный	
			Номин.	Пред. откл.		Номин.	Пред. откл.		Номин.	Пред. откл.		
Контрольные калибры-пробки	КНЕ-ПР	4h	135,009	-0,018	—	133,902	-0,005	133,894	133,248	не более	—	—
		6h	135,011			133,834		133,824	133,179			
		6g	134,979			133,802		133,792	133,147			
		6e	134,944	-0,022		133,766	-0,006	133,757	133,112			
		6d	134,916			133,738		133,730	133,084			
		8h	134,964			133,734		133,722	133,078			
		8g	134,932	-0,028		133,702	-0,008	133,690	133,046			
	КНЕ-НЕ	4h	134,903	-0,018	—	133,922	-0,005		133,270	не более	—	—
		6h	134,841			133,859			133,206			
		6g	134,809			133,827			133,174			
		6e	134,774	-0,022		133,792	-0,006		133,139			
		6d	134,746			133,764			133,111			
		8h	134,749			133,765			133,111			
		8g	134,717	-0,028		133,733	-0,008		133,079			
	КИ-НЕ	4h	134,908	-0,018	—	133,928	-0,005		133,270	не более	—	—
		6h	134,847			133,865			133,206			
		6g	134,815			133,833			133,174			
		6e	134,780	-0,022		133,798	-0,006		133,139			
		6d	134,752			133,770			133,111			
		8h	134,757			133,773			133,111			
		8g	134,725	-0,028		133,741	-0,008		134,079			
	У-ПР	4h	135,009	-0,018	—	134,024	-0,005	134,016	133,369	не более	—	—
		6h; 8h	135,011			134,018		134,009	133,367			
		6g; 8g	134,979			133,986		133,977	133,335			
6e		134,944	-0,022	133,951		-0,006	133,942	133,300				
6d		134,916		133,923			133,914	133,272				
У-НЕ	4h	134,896	-0,018	—	133,913	-0,005	133,905	133,270	не более	—	—	
	6h	134,832			133,847		133,838	133,206				
	6g	134,800			133,815		133,806	133,174				
	6e	134,765	-0,022		133,780	-0,006	133,771	133,139				
	6d	134,737			133,752		133,743	133,111				
	8h	134,738			133,750		133,738	133,111				
	8g	134,706	-0,028		133,718	-0,008	133,706	133,079				

Исполнительные размеры калибров для резьбы M140×6
мм

Наименование	Вид калибра	Поле допуска резьбы	d			d ₂			d ₁				
			Новый		Изношен- ный	Новый		Изношен- ный	Новый		Изношен- ный		
			Номинал	Пред. откл.		Номинал	Пред. откл.		Номинал	Пред. откл.			
Калибры-пробки	ПР	4H5H; 5H	140,030	-0,028	139,995	136,126	-0,014	136,098	133,505	не более	—	—	
		6H; 7H	140,042	-0,036	139,997	136,136	-0,018	136,100	133,505				
		6G; 7G	140,122		140,077	136,216		136,180	133,585				
	HE	4H5H	137,574	-0,028	—	136,367	-0,014	136,345	133,505	не более	—	—	
		5H	137,639			136,432		136,410	133,505				
		6H	137,730	136,521		136,493	133,505						
		6G	137,810	-0,036		136,601	-0,018	136,573	133,585				
		7H	137,830			136,621		136,593	133,505				
		7G	137,910			136,701		136,673	133,585				
ПР	4h	140,011	не менее	—	136,086	+0,018	136,116	133,496	+0,018	133,526	133,530		
	6h, 8h	140,014			136,080	136,116	133,494						
	6g; 8g	139,934			136,000	+0,023	136,036	133,414				+0,023	133,450
	6e	139,896			135,962	135,998	133,376						
	6d	139,864			135,930	135,966	133,344						
HE	4h	140,011	не менее	—	135,895	+0,018	135,919	134,686	+0,036	—	—		
	6h	140,014			135,780	135,811	134,568						
	6g	139,934			135,700	+0,023	135,731	134,488	+0,046				
	6e	139,896			135,662	135,693	134,450						
	6d	139,864			135,630	135,661	134,418						
	8h	140,018			135,598	+0,030	135,636	134,383	+0,060				
	8g	139,938			135,518		135,558	134,303					
КПР-ПР	4h	140,011	-0,022	—	136,082	-0,006	136,072	133,479	не более	—	—		
	6h; 8h	140,014	-0,028		136,075	-0,008	136,063	133,471					
	6g; 8g	139,934			136,995		135,983	133,391					
	6e	139,896			135,957		135,945	133,353					
	6d	139,864			135,925		135,913	133,321					
КПР-HE	4h	137,310	-0,011	—	136,107	-0,006	133,496	не более	—	—			
	6h; 8h	137,310	-0,014		136,106	-0,008	133,494						
	6g; 8g	137,230			136,026		133,414						
	6e	137,192			135,988		133,376						
	6d	137,160			135,956		133,344						
К-И	4h	137,322	-0,011	—	136,119	-0,006	133,496	не более	—	—			
	6h; 8h	137,324	-0,014		136,120	-0,008	133,494						
	6g; 8g	137,244			136,040		133,414						
	6e	137,206			136,002		133,376						
	6d	137,174			135,970		133,344						

Исполнительные размеры калибров для резьбы М140×6
мм

Наименование	Вид калибра	Поле допуска резьбы	d			d ₂			d ₁			
			Новый		Изношенный	Новый		Изношенный	Новый		Изношенный	
			Номин	Пред откл		Номин	Пред откл		Номин	Пред откл		
Контрольные калибры-пробки	КНЕ-ПР	4h	140,011	-0,022	—	135,890	-0,006	135,882	133,288	не более	—	—
		6h	140,014	-0,028		135,776	-0,008	135,764	133,172			
		6g	139,934			135,696		135,684	133,092			
		6e	139,896			135,658		135,646	133,054			
		6d	139,864	-0,036		135,626	-0,011	135,614	133,022			
		8h	140,018			135,594		135,578	132,988			
		8g	139,938			135,514		135,498	132,908			
	КНЕ-НЕ	4h	139,821	-0,022	—	135,916	-0,006	—	133,315	не более	—	—
		6h	139,714	-0,028		135,807	-0,008		133,205			
		6g	139,634			135,727			133,125			
		6e	139,596			135,689			133,087			
		6d	139,564	-0,036		135,657	-0,011		133,055			
		8h	139,543			135,634			133,030			
		8g	139,463			135,554			132,950			
	КИ-НЕ	4h	139,827	-0,022	—	135,922	-0,006	—	133,315	не более	—	—
		6h	139,722	-0,028		135,815	-0,008		133,205			
		6g	139,642			135,735			133,125			
		6e	139,604			135,697			133,087			
		6d	139,572	-0,036		135,665	-0,011		133,055			
		8h	139,553			135,644			133,030			
		8g	139,473			135,564			132,950			
	У-ПР	4h	140,011	-0,022	—	136,095	-0,006	136,086	133,496	не более	+	—
		6h, 8h	140,014	-0,028		136,091	-0,008	136,079	133,494			
		6g, 8g	139,934			136,011		135,999	133,414			
6e		139,896	135,973			135,961		133,376				
6d		139,864	135,941	135,929		133,344						
У НЕ	4h	139,812	-0,022	—	135,904	-0,006	135,895	133,315	не более	—	—	
	6h	139,702	-0,028		135,792	-0,008	135,780	133,205				
	6g	139,622			135,712		135,700	133,125				
	6e	139,584			135,674		135,662	133,087				
	6d	139,552	-0,036		135,642	-0,011	135,630	133,055				
	8h	139,528			135,613		135,598	133,030				
	8g	139,448			135,533		135,518	133,950				

Исполнительные размеры калибров для резьбы М140×4
мм

Наименование	Вид калибра	Поле допуска резьбы	d			d ₂			d ₁			
			Новый		Изношенный	Новый		Изношенный	Новый		Изношенный	
			Номин	Пред откл		Номин.	Пред откл		Номин	Пред откл		
Калибры-пробки	ПР	4H5H; 5H	140,030	-0,028	139,995	137,425	-0,014	137,397	135,670	не более	—	—
		6H; 7H	140,042	-0,036	135,997	137,435	-0,018	137,399	135,670			
		6G; 7G	140,102		140,057	137,495		137,459	135,730			
	HE	4H5H	138,435	-0,028	—	137,628	-0,014	137,606	135,670	не более	—	—
		5H	138,488			137,681		137,659	135,670			
		6H	138,564			137,755		137,727	135,670			
		6G	138,624	-0,036		137,815	-0,018	137,787	135,730			
		7H	138,654			137,845		137,817	135,670			
		7G	138,714			137,905		137,877	135,730			
	ПР	4h	140,011	не менее	—	137,385	+0,018	137,415	135,661	не менее	—	—
		6h; 8h	140,014			137,378	127,416	135,658				
		6g; 8g	139,954			137,318	+0,023	137,356	135,598			
6e		139,919	137,284			137,320		135,564				
6d		139,889	137,254			137,290	135,534					
8h		140,018	136,972			+0,030	137,012	136,157				
8g	139,958	136,912	136,952	136,097								
Калибры-кольца	HE	4h	140,011	не менее	—	137,224	+0,018	137,248	136,415	не менее	—	—
		6h	140,014			137,129	137,160	136,318				
		6g	139,954			137,069	+0,023	137,100	136,258			
		6e	139,919			137,034		127,065	136,222			
		6d	139,889			137,004	137,035	136,192				
		8h	140,018			136,972	+0,030	137,012	136,157			
	8g	139,958	136,912	136,952	136,097							
	КПР-ПР	4h	140,011	-0,022	—	137,380	-0,006	137,372	135,644	не более	—	—
		6h; 8h	140,014	-0,028		137,374	-0,008	137,362	135,636			
		6g; 8g	139,954			137,314		137,302	135,576			
		6e	139,919			137,279		137,267	134,541			
		6d	139,889			137,249		137,237	135,511			
КПР-HE	4h	138,208	-0,011	—	137,406	-0,006	—	135,661	не более	—	—	
	6h; 8h	138,208	-0,014		137,406	-0,008	—	135,658				
	6g; 8g	138,148			137,346		135,598					
	6e	138,114			137,310		135,564					
	6d	138,084			137,280		135,534					
К-И	4h	138,220	-0,011	—	137,418	-0,006	—	135,661	не более	—	—	
	6h; 8h	138,222	-0,014		137,420	-0,008		—				135,658
	6g; 8g	138,162			137,360			135,598				
	6e	138,128			137,324			135,564				
	6d	138,098			137,294			135,534				

Исполнительные размеры калибров для резьбы М140×4

мм

Наименование	Вид калибра	Поле допуска резьбы	d			d ₂			d ₁			
			Новый		Изношен- ный	Новый		Изношен- ный	Новый		Изношен- ный	
			Номин.	Пред. откл.		Номин.	Пред. откл.		Номин.	Пред. откл.		
Контрольные калибры-пробки	КНЕ-ПР	4h	140,011	-0,022	—	137,220	-0,008	137,210	135,483	не более	—	—
		6h	140,014	-0,028		137,124	-0,008	137,112	135,386			
		6g	139,954			137,064		137,052	135,326			
		6e	139,919			137,030		137,018	135,292			
		6d	139,889	-0,036		137,000	-0,011	136,988	135,262			
		8h	140,018			136,968		136,952	135,228			
		8g	139,958	136,908		136,892	135,168					
	КНЕ-НЕ	4h	139,851	-0,022	—	137,245	-0,006	135,510	не более	—	—	
		6h	139,764	-0,028		137,156	-0,008	135,420				
		6g	139,704			137,096		135,360				
		6e	139,669			137,061		135,325				
		6d	139,639	-0,036		137,031	-0,011	135,295				
		8h	139,618			137,008		135,270				
		8g	139,558	136,948		135,210						
	КИ-НЕ	4h	139,857	-0,022	—	137,251	-0,006	135,510	не более	—	—	
		6h	139,772	-0,028		137,164	-0,008	135,420				
		6g	139,712			137,104		135,360				
		6e	139,677			137,069		135,325				
		6d	139,647	-0,036		137,039	-0,011	135,295				
		8h	139,628			137,018		135,270				
		8g	139,568	137,958		135,210						
У-ПР	4h	140,011	-0,022	—	137,394	-0,006	137,385	135,661	не более	—	—	
	6h; 8h	140,014	-0,028		137,390	-0,008	137,378	135,658				
	6g; 8g	139,954			137,330		137,318	135,598				
	6e	139,919			137,295		137,283	135,564				
	6d	139,889	137,265		137,253	135,534						
У-НЕ	4h	139,842	-0,022	—	137,233	-0,006	137,224	135,510	не более	—	—	
	6h	139,752	-0,028		137,140	-0,008	137,128	135,420				
	6g	139,692			137,080		137,068	135,360				
	6e	139,658			137,046		137,034	135,325				
	6d	139,628	-0,036		137,016	-0,011	137,004	135,295				
	8h	139,603			136,987		136,972	135,270				
	8g	139,543	136,927		136,912	135,210						

**Исполнительные размеры калибров для резьбы М 140×3
мм**

Наименование	Вид калибра	Поле допуска резьбы	d			d ₂			d ₁					
			Новый		Изношен- ный	Новый		Изношен- ный	Новый		Изношен- ный			
			Номинал	Пред. откл.		Номинал	Пред. откл.		Номинал	Пред. откл.				
Калибры-пробки	ПР	4H5H; 5H	140,023	-0,022	139,994	138,068	-0,011	138,046	136,752	не более	—	—		
		6H; 7H	140,030	-0,028	139,995	138,074	-0,014	138,046	136,752					
		6G; 7G	140,078		140,043	138,122		138,094	136,800					
	HE	4H5H	138,858	-0,022	—	138,252	-0,011	138,235	136,752	не более	—	—		
		5H	138,908	-0,028		138,301	-0,014	138,279	136,752					
		6H	138,972			138,365		138,343	136,752					
		6G	139,020			138,413		138,391	136,800					
		7H	139,053	-0,036		138,444	-0,018	138,416	136,752					
		7G	139,101			138,492		138,464	136,800					
	Калибры-кольца	ПР	4h	140,011	не менее	—	—	—	138,034	+0,018	138,064	136,743	+0,018	136,773
			6h; 8h	140,014					138,028	138,064	136,740	+0,023	136,778	
			6g; 8g	139,966					137,980	138,016	136,692		136,730	
6e			139,929	137,942					137,980	136,656	136,692			
6d			139,902	137,916					137,952	136,628	136,666			
4h			140,011	137,893					+0,018	137,917	137,284		+0,036	—
6h		140,014	137,804	+0,023	137,835	137,192	+0,046							
6g		139,966	137,756		137,787	137,144								
6e		139,929	137,719		137,750	137,108								
6d		139,902	137,692	137,723	137,080	+0,060	—							
8h		140,018	137,666	137,706	137,051									
8g		139,970	137,618	+0,030	137,658	137,003	не более	—	—					
КПР-ПР	4h	140,011	-0,022	—	138,030	-0,006				138,020	136,726			
	6h; 8h	140,014	-0,028		138,023	-0,008				138,011	136,718			
	6g; 8g	139,966			137,975					137,963	136,670			
	6e	139,929			137,938					137,926	136,633			
	6d	139,902	137,911		136,899	136,606								
КПР-HE	4h	138,658	-0,011	—	138,055	-0,006				—	136,743	не более	—	—
	6h; 8h	138,658	-0,014		138,054	-0,008					136,740			
	6g; 8g	138,610			138,006						136,692			
	6e	138,572			137,970						136,656			
	6d	138,546	137,942		136,628									
К-И	4h	138,670	-0,011	—	138,067	-0,006				—	136,743	не более	—	—
	6h; 8h	138,672	-0,014		138,068	-0,008	136,740							
	6g; 8g	138,624			138,020		136,692							
	6e	138,586			137,984		136,656							
	6d	138,560	137,956		136,628									

Исполнительные размеры калибров для резьбы М140×3

мм

Наименование	Вид калибра	Поле допуска резьбы	d			d ₂			d ₁			
			Новый		Изношенный	Новый		Изношенный	Новый		Изношенный	
			Номинал	Пред откл		Номинал	Пред откл		Номинал	Пред откл		
Контрольные калибры-пробки	КНЕ-ПР	4h	140,011	-0,022	—	137,888	-0,006	137,880	136,585	не более	—	—
		6h	140,014	-0,028		137,800	-0,008	137,788	136,494			
		6g	139,966			137,752		137,740	136,446			
		6e	139,929			137,714		137,702	136,410			
		6d	139,902			137,688		137,676	136,382			
		8h	140,018			137,662		137,646	136,355			
	8g	139,970	-0,036		137,614	-0,011		137,598	136,307			
	КНЕ-НЕ	4h	139,871	-0,022	—	137,914	-0,006	—	136,612	не более	—	—
		6h	139,790	-0,028		137,831	-0,008		136,528			
		6g	139,742			137,783			136,480			
		6e	139,705			137,746			136,443			
		6d	139,678			137,719			136,416			
		8h	139,663			137,702			136,397			
	8g	139,615	-0,036		137,654	-0,011		136,349				
	КИ-НЕ	4h	139,877	-0,022	—	137,920	-0,006	—	136,612	не более	—	—
		6h	139,798	-0,028		137,839	-0,008		136,528			
		6g	139,750			137,791			136,480			
		6e	139,713			137,754			136,443			
		6d	139,686			137,727			136,416			
		8h	139,673			137,712			136,397			
	8g	139,625	-0,036		137,664	-0,011		136,349				
У-ПР	4h	140,011	-0,022	—	138,043	-0,006	138,034	136,743	не более	—	—	
	6h, 8h	140,014	-0,028		138,039	-0,008	138,027	136,740				
	6g, 8g	139,966			137,991		137,979	136,692				
	6e	139,929			137,954		137,942	136,656				
	6d	139,902			137,927		137,915	136,628				
4h	139,862	-0,022		137,902	-0,006		137,893	136,612				
У-НЕ	6h	139,778	-0,028	—	137,816	-0,008	137,804	136,528	не более	—	—	
	6g	139,730			137,768		137,756	136,480				
	6e	139,694			137,730		137,718	136,443				
	6d	139,666			137,704		137,692	136,416				
	8h	139,648			137,681		137,666	136,397				
	8g	139,600			-0,036		137,633	-0,011				137,618

Исполнительные размеры калибров для резьбы М140×2

мм

Наименование	Вид калибра	Поле допуска резьбы	d			d ₂			d ₁			
			Новый		Изношен- ный	Новый		Изношен- ный	Новый		Изнош- ный	
			Номинал	Пред откл		Номинал	Пред откл		Номинал	Пред откл		
Калибры-пробки	ПР	4H5H; 5H	140,023	-0,022	139,994	138,718	-0,011	138,696	137,835	не более	—	—
		6H, 7H	140,030	-0,028	139,995	138,724	-0,014	138,696	137,835			
		6G; 7G	140,068		140,033	138,762		138,734	137,873			
	HE	4H5H	139,278	-0,022	—	138,872	-0,011	138,855	137,835	не более	—	—
		5H	139,318			138,912		138,895	137,835			
		6H	139,372			138,965		138,943	137,835			
		6G	139,410	-0,028		139,003	-0,014	138,981	137,873			
		7H	139,437			139,030		139,008	137,835			
		7G	139,475			139,068		139,046	137,873			
		4h	140,009			не менее		—	138,692			
ПР	6h; 8h	140,011	138,684	138,714	137,826		+0,018		137,856			
	6g; 8g	139,973	138,646	138,676	137,788				137,818			
	6e	139,940	138,613	138,643	137,755				137,785			
	6d	139,911	138,584	138,614	137,726				137,756			
	4h	140,009	не менее	—	138,569				+0,014	138,588	138,162	+0,028
HE	6h	140,011			138,493	138,517	138,084	+0,018	138,046	+0,036		
	6g	139,973			138,455	138,479	138,046					
	6e	139,940			138,422	138,446	138,013					
	6d	139,911			138,393	138,417	137,984					
	8h	140,014			138,378	138,409	137,966		+0,046		—	
	8g	139,976			138,340	138,371	137,928					
КПР-ПР	4h	140,009	-0,018	—	138,688	-0,005	138,680	137,818	не более	—	—	
	6h, 8h	140,011	-0,022		138,680	-0,006	138,670	137,809				
	6g, 8g	139,973			138,642		138,632	137,771				
	6e	139,940			138,608		138,600	137,738				
	6d	139,911			138,580		138,570	137,709				
КПР-HE	4h	139,110	-0,009	—	138,708	-0,005	137,828	не более	—	—		
	6h, 8h	139,108	-0,011		138,705	-0,006	137,826					
	6g, 8g	139,070			138,667		137,788					
	6e	139,036			138,634		137,755					
	6d	139,008			138,605		137,726					
К-II	4h	139,120	-0,009	—	138,718	-0,005	137,828	не более	—	—		
	6h; 8h	139,120	-0,011		138,717	-0,006	137,826					
	6g; 8g	139,082			138,679		137,788					
	6e	139,048			138,646		137,755					
	6d	139,020			138,617		137,726					

Исполнительные размеры калибров для резьбы М140×2
мм

Наименование	Вид калибра	Поле допуска резьбы	d		Изношенный	d ₂			d ₁			
			Новый			Новый		Изношенный	Новый		Изношенный	
			Номин	Пред откл.		Номин	Пред откл.		Номин	Пред откл.		
Контрольные калибры-пробки	КНЕ-ПР	4h	140,009	-0,018	—	138,565	-0,005	138,557	137,695	не более	—	—
		6h	140,011			138,488		138,480	137,618			
		6g	139,973			138,450		138,442	137,580			
		6e	139,940	-0,022		138,418	-0,006	138,408	137,547			
		6d	139,911			138,388		138,380	137,518			
		8h	140,014			138,314		138,362	137,502			
		8g	139,976	-0,028		138,336	-0,008	138,324	137,464			
		4h	139,891	-0,018		138,586	-0,005		137,717			
		6h	139,821			138,514			137,645			
		6d	139,783			138,476			137,607			
	КНЕ-НЕ	6e	139,750	-0,022	138,443	-0,006	—	137,574				
		6d	139,721		138,414			137,545				
		8h	139,714		138,405			137,535				
		8g	139,676	-0,028	138,367	-0,008		137,497				
		4h	139,896	-0,018	138,590	-0,005		137,717				
		6h	139,827		138,520			137,645				
		6g	139,789		138,482			137,607				
	КИ-НЕ	6e	139,756	-0,022	138,449	-0,006	—	137,574				
		6d	139,727		138,420			137,545				
		8h	139,722		138,413			137,535				
		8g	139,684	-0,028	138,375	-0,008		137,497				
		4h	140,009	-0,018	138,699	-0,005	138,691	137,828				
		6h: 8h	140,011		138,693		138,684	137,826				
		6g, 8g	139,973		138,655		138,646	137,788				
У-ПР	6e	139,940	-0,022	138,622	-0,006	138,613	137,755					
	6d	139,911		138,593		138,584	137,726					
	4h	139,884	-0,018	138,576	-0,005	138,568	137,717					
	6h	139,812		138,502		138,493	137,645					
	6g	139,774		138,464		138,455	137,607					
	6e	139,741	-0,022	138,431	-0,006	138,422	137,574					
	6d	139,712		138,402		138,393	137,545					
У-НЕ	8h	139,702		138,390		138,378	137,535					
	8g	139,664	-0,028	138,352	-0,008	138,340	137,497					
	4h	139,884	-0,018	138,576	-0,005	138,568	137,717					
	6h	139,812		138,502		138,493	137,645					

Исполнительные размеры калибров для резьбы М140×1,5
мм

Наименование	Вид калибра	Поле допуска резьбы	d			d ₂			d ₁			
			Новый		Изношен- ный	Новый		Изношен- ный	Новый		Изношен- ный	
			Номин	Пред. откл.		Номин.	Пред. откл.		Номин	Пред. откл.		
Калибры-пробки	ПР	4H5H; 5H	140,023	-0,022	139,994	139,044	-0,011	139,020	138,376	не более	—	—
		6H; 7H	140,030	-0,028	139,995	139,049	-0,014	139,021	138,376			
		6G; 7G	140,062		140,027	139,081		139,053	138,408			
	HE	4H5H	139,482	-0,022	—	139,177	-0,011	139,160	138,376	не более	—	—
		5H	139,522			139,217		139,200	138,376			
		6H	139,571	-0,028		139,264	-0,014	139,242	138,376			
		6G	139,603			139,296		139,274	138,408			
		7H	139,627			139,320		139,298	138,376			
		7G	139,659			139,352		139,330	138,408			
	ПР	4h	140,009	не менее	—	139,017	+0,014	139,040	138,369	+0,014	138,392	
		6g; 8h	140,011			139,009	139,039	138,367	138,397			
		6g; 8g	139,979			138,977	+0,018	139,007	138,335	+0,018	138,365	
6e		139,944	138,942			138,972	138,300	138,330				
6d		139,916	138,914			138,944	138,272	138,302				
HE	4h	140,009	не менее	—	138,906	+0,014	138,925	138,599	+0,028	—		
	6h	140,011			138,838	138,862	138,529					
	6g	139,979			138,806	+0,018	138,830	138,497	+0,036			
	6e	139,944			138,771	138,795	138,462					
	6d	139,916			138,743	138,767	138,434					
	8h	139,987			138,738	138,769	138,426					
	8g	139,955			138,706	+0,023	138,737	138,394	+0,046			
КПР-ПР	4h	140,009	-0,018	—	139,013	-0,005	139,005	138,359	не более	—	—	
	6h; 8h	140,011	139,004		138,996	138,350						
	6g; 8g	139,979	-0,022		138,972	-0,006	138,964	138,318				
	6e	139,944	138,938		138,929	138,283						
	6d	139,916	138,910		138,900	138,255						
КПР-HE	4h	139,336	-0,009	—	139,034	-0,005	—	138,369	не более	—	—	
	6h; 8h	139,332	139,030		—	138,367						
	6g; 8g	139,300	-0,011		138,998	-0,006	—	138,335				
	6e	139,266	138,963		—	138,300						
	6d	139,238	138,935		—	138,272						
К-И	4h	139,344	-0,009	—	139,042	-0,005	—	138,369	не более	—	—	
	6h; 8h	139,344	139,042		—	138,367						
	6g; 8g	139,312	-0,011		139,010	-0,006	—	138,335				
	6e	139,278	138,975		—	138,300						
	6d	139,250	138,947		—	138,272						

Исполнительные размеры калибров для резьбы М140×1,5
 мм

Наименование	Вид калибра	Поле допуска резьбы	d			d ₂			d ₁			
			Новый		Изношенный	Новый		Изношенный	Новый		Изношенный	
			Номин	Пред откл		Номин	Пред откл		Номин	Пред откл		
Контрольные калибры-пробки	КПЛ-ПР	4h	140,009	-0,018	—	138,902	-0,005	138,894	138,248	не более	—	—
		6h	140,011			138,834		138,824	138,179			
		6g	139,979			138,802		138,792	138,147			
		6e	139,944	-0,022		138,766	-0,006	138,757	138,112			
		6d	139,916			138,738		138,730	138,084			
		8h	139,987			138,734		138,722	138,078			
		8g	139,955	-0,028		138,702	-0,008	138,690	138,046			
	КНЕ-НЕ	4h	139,903	-0,018	—	138,922	-0,005		138,270	не более	—	—
		6h	139,841			138,859			138,206			
		6g	139,809			138,827			138,174			
		6e	139,774	-0,022		138,792	-0,006		138,139			
		6d	139,746			138,764			138,111			
		8h	139,749			138,765			138,111			
		8g	139,717	-0,028		138,733	-0,008		138,079			
	КИ-НЕ	4h	139,908	-0,018	—	138,928	-0,005		138,270	не более	—	—
		6h	139,847			138,865			139,206			
		6g	139,815			138,833			138,174			
		6e	139,780	-0,022		138,798	-0,006		138,139			
		6d	139,752			138,770			138,111			
		8h	139,757			138,773			138,111			
		8g	139,725	-0,028		138,741	-0,008		138,079			
	У-ПР	4h	140,009	-0,018	—	139,024	-0,005	139,016	138,369	не более	—	—
		6h, 8h	140,011			139,018		139,009	138,367			
		6g; 8g	139,979			139,986		138,977	138,335			
6e		139,944	-0,022	138,951		-0,006	138,942	138,300				
6d		139,916		138,923			138,914	138,272				
У-НЕ	4h	139,896	-0,018	—	138,913	-0,005	138,905	138,270	не более	—	—	
	6h	139,832			138,847		138,838	138,206				
	6g	139,800			138,815		138,806	138,174				
	6e	139,765	-0,022		138,780	-0,006	138,771	138,139				
	6d	139,737			138,752		138,743	138,111				
	8h	139,738			138,750		138,738	138,111				
	8g	139,706	-0,028		138,718	-0,008	138,706	138,079				

Исполнительные размеры калибров для резьбы М145×6
мм

Наименование	Вид калибра	Поле допуска резьбы	d			d ₂			d ₁			
			Новый		Изношен- ный	Новый		Изношен- ный	Новый		Изношен- ный	
			Номин.	Пред. откл.		Номин	Пред. откл.		Номин	Пред. откл.		
Калибры-пробки	ПР	4H5H; 5H	145,030	-0,028	144,995	141,126	-0,014	141,098	138,505	не более	—	—
		6H; 7H	145,042	-0,036	144,997	141,136	-0,018	141,100	138,505			
		6G; 7G	145,122		145,077	141,216		141,180	138,585			
	HE	4H5H	142,574	-0,028	—	141,367	-0,014	141,345	138,505	не более	—	—
		5H	142,639			141,432		141,410	138,505			
		6H	142,730			141,521		141,493	138,505			
		6G	142,810	-0,036		141,601	-0,018	141,573	138,585			
		7H	142,830			141,621		141,593	138,505			
		7G	142,910			141,701		141,673	138,585			
			4h			145,011		не менее	—			
6h; 8h	145,014	141,080	141,116	138,494	138,530							
6g; 8g	144,934	141,000	+0,023	141,036	138,414	+0,023	138,450					
6e	144,896	140,962		140,998	138,376		138,412					
6d	144,864	140,930		140,966	138,344		138,380					
4h	145,011	не менее		—	140,895		+0,018			140,919	139,686	+0,036
6h	145,014		140,780		140,811	139,568						
6g	144,934		+0,023		140,700	140,731	139,488	+0,046	—			
6e	144,896				140,662	140,693	139,450					
6d	144,864				140,630	140,661	139,418					
8h	145,018				140,598	+0,030	140,638			139,383	+0,060	
8g	144,938		140,518		140,558		139,303					
КПР-ПР	4h	145,011	-0,022	—	141,082	-0,006	141,072	138,479	не более	—	—	
	6h; 8h	145,014	-0,028		141,075		141,063	138,471				
	6g; 8g	144,934			140,995	-0,008	140,983	138,391				
	6e	144,896			140,957		140,945	138,353				
	6d	144,864	140,925		140,913	138,321						
КПР-HE	4h	142,310	-0,011	—	141,107	-0,006	138,496	не более	—	—		
	6h; 8h	142,310	-0,014		141,106		138,494					
	6g; 8g	142,230			141,026	-0,008	138,414					
	6e	142,192			140,988		138,376					
	6d	142,160	140,956		138,344							
К-И	4h	142,322	-0,011	—	141,119	-0,006	138,496	не более	—	—		
	6h; 8h	142,324	-0,014		141,120		138,494					
	6g; 8g	142,244			141,040	-0,008	138,414					
	6e	142,206			141,002		138,376					
	6d	142,174	140,970		138,344							

Исполнительные размеры калибров для резьбы М145×6

мм

Наименование	Вид калибра	Поле допуска резьбы	d			d ₂			d ₁			
			Новый		Изношен- ный	Новый		Изношен- ный	Новый		Изношен- ный	
			Номин.	Пред. откл.		Номин.	Пред. откл.		Номин.	Пред. откл.		
Контрольные калибры-пробки	КНЕ-ПР	4h	145,011	-0,022	—	140,890	-0,006	140,882	138,288	не более	—	—
		6h	145,014	-0,028		140,776	-0,008	140,764	138,172			
		6g	144,934			140,696		140,684	138,092			
		6e	144,896			140,658		140,646	138,054			
		6d	144,864	-0,036		140,626	-0,011	140,614	138,022			
		8h	145,018			140,594		140,578	137,988			
		8g	144,938			140,514		140,498	137,908			
	КНЕ-НЕ	4h	144,821	-0,022	—	140,916	-0,006	—	138,315	не более	—	—
		6h	144,714	-0,028		140,807	-0,008		138,205			
		6g	144,634			140,727			138,125			
		6e	144,596			140,689			138,087			
		6d	144,564	-0,036		140,657	-0,011		138,055			
		8h	144,543			140,634			138,030			
		8g	144,463			140,554			137,950			
	КИ-НЕ	4h	144,827	-0,022	—	140,922	-0,006	—	138,315	не более	—	—
		6h	144,722	-0,028		140,815	-0,008		138,205			
		6g	144,642			140,735			138,125			
		6e	144,604			140,697			138,087			
		6d	144,572	-0,036		140,665	-0,011		138,055			
		8h	144,553			140,664			138,030			
		8g	144,473			140,564			137,950			
У-ПР	4h	145,011	-0,022	—	141,095	-0,006	141,086	138,496	не более	—	—	
	6h; 8h	145,014	-0,028		141,091	-0,008	141,079	138,494				
	6g; 8g	144,934			141,011		140,999	138,414				
	6e	144,896			140,973		140,961	138,376				
	6d	144,864	140,941		140,929	138,344						
У-НЕ	4h	144,812	-0,022	—	140,904	-0,006	140,895	138,315	не более	—	—	
	6h	144,702	-0,028		140,792	-0,008	140,780	138,205				
	6g	144,622			140,712		140,700	138,125				
	6e	144,584			140,674		140,662	138,087				
	6d	144,552	-0,036		140,642	-0,011	140,630	138,055				
	8h	144,528			140,613		140,598	138,030				
	8g	144,448			140,533		140,518	137,950				

Исполнительные размеры калибров для резьбы М145×4
мм

Наименование	Вид калибра	Поле допуска резьбы	d			d ₂			d ₁			
			Новый		Изношен- ный	Новый		Изношен- ный	Новый		Изношен- ный	
			Номин	Пред. откл.		Номин	Пред. откл.		Номин.	Пред. откл.		
Калибры-пробки	ПР	4H5H; 5H	145,030	-0,028	144,995	142,425	-0,014	142,397	140,670	не более	—	—
		6H; 7H	145,042	-0,036	144,997	142,435	-0,018	142,399	140,670			
		6G; 7G	145,102		145,057	142,495		142,459	140,730			
	HE	4H5H	143,435	-0,028	—	142,628	-0,014	142,606	140,670	не более	—	—
		5H	143,488			142,681		142,659	140,670			
		6H	143,564			142,755		142,727	140,670			
		6G	143,624	-0,018		142,815	142,787	140,730				
		7H	143,654			142,845	142,817	140,670				
		7G	143,714			142,905	142,877	140,730				
	ПР	4h	145,011	не менее	—	142,385	+0,018	142,415	140,661	+0,018	140,691	
		6h; 8h	145,014			142,378		142,416	140,658			
		6g; 8g	144,954			142,318		142,356	140,598			
6e		144,919	+0,023			142,284	142,320	140,564				
6d		144,889				142,254	142,290	140,534				
4h		145,011				142,224	142,248	141,415				
HE	6h	145,014	не менее	—	142,129	+0,023	142,160	141,318	+0,036	—		
	6g	144,954			142,069		142,100	141,258				
	6e	144,919			142,034		142,065	141,222				
	6d	144,889			142,004	142,035	141,192					
	8h	145,018			141,972	+0,030	142,012	141,157				
	8g	144,958			141,912		141,952	141,097				
	КПР-ПР	4h			145,011	-0,022	—	142,380			-0,006	142,372
6h; 8h		145,014	-0,028	142,374	142,362	140,636						
6g; 8g		144,954		142,314	142,302	140,576						
6e		144,919		142,279	142,267	140,541						
6d		144,889	142,249	142,237	140,511							
КПР-HE	4h	143,208	-0,011	—	142,406	-0,006	140,661	не более	—	—		
	6h; 8h	143,208	-0,014		142,406		140,658					
	6g; 8g	143,148			142,346	140,598						
	6e	143,114			142,310	140,564						
	6d	143,084	142,280		140,534							
К-И	4h	143,220	-0,011	—	142,418	-0,006	140,661	не более	—	—		
	6h, 8h	143,222	-0,014		142,420		140,658					
	6g; 8g	143,162			142,360	140,598						
	6e	143,128			142,324	140,564						
	6d	143,098	142,294		140,534							

Исполнительные размеры калибров для резьбы М145×4
мм

Наименование	Вид калибра	Поле допуска резьбы	d			d ₂			d ₁			
			Новый		Изношен- ный	Новый		Изношен- ный	Новый		Изношен- ный	
			Номинал	Пред откл.		Номинал	Пред откл.		Номинал	Пред откл.		
Контрольные калибры-пробки	КНЕ-ПР	4h	145,011	—0,022	—	142,220	—0,006	142,210	140,483	не более	—	—
		6h	145,014	—0,028		142,124	—0,008	142,112	140,386			
		6g	144,954			142,064		142,052	140,326			
		6e	144,919			142,030		142,018	140,292			
		6d	144,889	142,000		141,988	140,262					
		8h	145,018	—0,036		141,968	—0,011	141,952	140,228			
		8g	144,958	141,908		141,892	140,168					
	КНЕ-НЕ	4h	144,851	—0,022	—	142,245	—0,006	142,210	140,510	не более	—	—
		6h	144,764	—0,028		142,156	—0,008	142,112	140,420			
		6g	144,704			142,096		142,052	140,360			
		6e	144,669			142,061		142,018	140,325			
		6d	144,639	142,031		142,018	140,295					
		8h	144,618	—0,036		142,008	—0,011	141,952	140,270			
		8g	144,558	141,948		141,892	140,210					
	КИ-НЕ	4h	144,857	—0,022	—	142,251	—0,006	142,210	140,510	не более	—	—
		6h	144,772	—0,028		142,164	—0,008	142,112	140,420			
		6g	144,712			142,104		142,052	140,360			
		6e	144,677			142,069		142,018	140,325			
		6d	144,647	142,039		142,018	140,295					
		8h	144,628	—0,036		142,018	—0,011	141,952	140,270			
		8g	144,568	141,958		141,892	140,210					
	У-ПР	4h	145,011	—0,022	—	142,394	—0,006	142,385	140,661	не более	—	—
		6h; 8h	145,014	—0,028		142,390	—0,008	142,378	140,658			
		6g; 8g	144,954			142,330		142,318	140,598			
6e		144,919	142,295			142,283		140,564				
6d		144,889	142,265	142,253		140,534						
У-НЕ	4h	144,842	—0,022	—	142,233	—0,006	142,224	140,510	не более	—	—	
	6h	144,752	—0,028		142,140	—0,008	142,128	140,420				
	6g	144,692			142,080		142,068	140,360				
	6e	144,658			142,046		142,034	140,325				
	6d	144,628	142,016		142,004	140,295						
	8h	144,603	—0,036		141,987	—0,011	141,972	140,270				
	8g	144,543	141,927		141,912	140,210						

Исполнительные размеры калибров для резьбы M145×3

мм

Наименование	Вид калибра	Поле допуска резьбы	d			d ₂			d ₁			
			Новый		Изношен- ный	Новый		Изношен- ный	Новый		Изношен- ный	
			Номин.	Пред. откл.		Номин.	Пред. откл.		Номин.	Пред. откл.		
Калибры-пробки	ПР	4H5H; 5H	145,023	-0,022	144,994	143,068	-0,011	143,046	141,752	не более	—	—
		6H; 7H	145,030	-0,028	144,995	143,074	-0,014	143,046	141,752			
		6G; 7G	145,078		145,043	143,122		143,094	141,800			
	HE	4H5H	143,858	-0,022	—	143,252	-0,011	143,235	141,752	не более	—	—
		5H	143,908			143,301		143,279	141,752			
		6H	143,972	-0,028		143,365	-0,014	143,343	141,752			
		6G	144,020			143,413		143,391	141,800			
		7H	144,053	-0,036		143,444	-0,018	143,416	141,752			
		7G	144,101			143,492		143,464	141,800			
		ПР	4h	145,011		не менее	—	143,034	+0,018			
6h; 8h	145,014		143,028		143,064			141,740				
6g; 8g	144,966		142,980	+0,023	143,016			141,692	+0,023	141,730		
6e	144,929		142,942		142,980			141,656				
6d	144,902		142,916		142,952			141,628				
HE	4h		145,011	не менее	—			142,893			+0,018	142,917
	6h	145,014	142,804				142,835	142,192				
	6g	144,966	142,756			+0,023	142,787	142,144	+0,046			
	6e	144,929	142,719				142,750	142,108				
	6d	144,902	142,692				142,723	142,080				
	8h	145,018	142,666			+0,030	142,706	142,051	+0,060			
	8g	144,070	142,618				142,658	142,003				
КПР-ПР	4h	145,011	-0,022	—	143,030	-0,006	143,020	141,726	не более	—	—	
	6h; 8h	145,014			143,023		143,011	141,718				
	6g; 8g	144,966	-0,028		142,975	-0,008	142,963	141,670				
	6e	144,929			142,938		142,926	141,633				
	6d	144,902			142,911		142,899	141,606				
КПР-HE	4h	143,658	-0,011	—	143,055	-0,006		141,743	не более	—	—	
	6h; 8h	143,658			143,054			141,740				
	6g; 8g	143,610	-0,014		143,006	-0,008		141,692				
	6e	143,572			142,970			141,656				
	6d	143,546			142,942			141,628				
К-И	4h	143,670	-0,011	—	143,067	-0,006		141,743	не более	—	—	
	6h; 8h	143,672			143,068			141,740				
	6g; 8g	143,624	-0,014		143,020	-0,008		141,692				
	6e	143,586			142,984			141,656				
	6d	143,560			142,956			141,628				

Исполнительные размеры калибров для резьбы M145×3

мм

Наименование	Вид калибра	Поле допуска резьбы	d			d_2			d_1			
			Новый		Изношен- ный	Новый		Изношен- ный	Новый		Изношен- ный	
			Номинал	Пред откл		Номи	Пред откл		Номинал	Пред откл		
Контрольные калибры-пробки	КНЕ-ПР	4h	145,011	-0,022	—	142,888	-0,006	142,880	141,585	не более	—	—
		6h	145,014			142,800		142,788	141,494			
		6g	144,966	-0,028		142,752	-0,008	142,740	141,446			
		6e	144,929			142,714		142,702	141,410			
		6d	144,902			142,688		142,676	141,382			
		8h	145,018	-0,036		142,662	-0,011	142,646	141,355			
		8g	144,970			142,614		142,598	141,307			
	КНЕ-НЕ	4h	144,871	-0,022	—	142,914	-0,006		141,612	не более	—	—
		6h	144,790			142,831			141,528			
		6g	144,742	-0,028		142,783	-0,008		141,480			
		6e	144,705			142,746			141,443			
		6d	144,678			142,719			141,416			
		8h	144,663	-0,036		142,702	-0,011		141,397			
		8g	144,615			142,654			141,349			
	КИ-НЕ	4h	144,877	-0,022	—	142,920	-0,006		141,612	не более	—	—
		6h	144,798			142,839			141,528			
		6g	144,750	-0,028		142,791	-0,008		141,480			
		6e	144,713			142,754			141,443			
		6d	144,686			142,727			141,416			
		8h	144,673	-0,036		142,712	-0,011		141,397			
		8g	144,625			142,664			141,349			
	У-ПР	4h	145,011	-0,022	—	143,043	-0,006	143,034	141,743	не более	—	—
		6h, 8h	145,014			143,039		143,027	141,740			
		6g, 8g	144,966	-0,028		142,991	-0,008	142,979	141,692			
6e		144,929		142,954			142,942	141,656				
6d		144,902		142,927			142,915	141,628				
У-НЕ	4h	144,862	-0,022	—	142,902	-0,006	142,893	141,612	не более	—	—	
	6h	144,778			142,816		142,804	141,528				
	6g	144,730	-0,028		142,768		142,756	141,480				
	6e	144,694			142,730	-0,008	142,718	141,443				
	6d	144,666			142,704		142,692	141,416				
	8h	144,648			142,681		142,666	141,397				
	8g	144,600	-0,036		142,633	-0,011	142,618	141,349				

Исполнительные размеры калибров для резьбы M145×2

мм

Наименование	Вид калибра	Поле допуска резьбы	d			d ₂			d ₁					
			Новый		Изношен- ный	Новый		Изношен- ный	Новый		Изношен- ный			
			Номин.	Пред. откл.		Номин	Пред откл		Номин	Пред откл.				
Калибры-пробки	ПР	4H5H; 5H	145,023	-0,022	144,994	143,718	-0,011	143,696	142,835	не более	—	—		
		6H, 7H	145,030	-0,028	144,995	143,724	-0,014	143,696	142,835					
		6G; 7G	145,068		145,033	143,762		143,734	142,873					
	HE	4H5H	144,278	-0,022		143,872	-0,011	143,855	142,835	не более	—	—		
		5H	144,318			143,912		143,895	142,835					
		6H	144,372			143,965		143,943	142,835					
		6G	144,410	-0,028		144,003	-0,014	143,981	142,873					
		7H	144,437			144,030		144,008	142,835					
		7G	144,475			144,068		144,046	142,873					
Калибры-кольца	ПР	4h	145,009	не менее	—	—	—	—	143,692	+0,014	143,715	142,828	+0,014	142,851
		6h; 8h	145,011						143,684	143,714	142,826	142,856		
		6g; 8g	144,973						143,646	+0,018	143,676	142,788	+0,018	142,818
		6e	144,940						143,613	143,643	142,755	142,785		
		6d	144,411						143,584	143,614	142,726	142,756		
	HE	4h	145,009	не менее	—	—	—	—	143,569	+0,014	143,588	143,162	+0,028	
		6h	145,011						143,493	143,517	143,084			
		6g	144,973						143,455	+0,018	143,479	143,046	+0,036	
		6e	144,940						143,422	143,446	143,013			
		6d	144,911						143,393	143,417	142,984			
8h		145,014	143,378						+0,023	143,409	142,966	+0,046		
КПР ПР	4h	145,009	-0,018		143,688	-0,005	143,680	142,818	не более	—	—			
	6h, 8h	145,011			143,680		143,670	142,809						
	6g; 8g	144,973	-0,022		143,642	-0,006	143,632	142,771						
	6e	144,940			143,608		143,600	142,738						
	6g	144,911			143,580		143,570	142,709						
КПР-HE	4h	144,110	-0,009		143,708	-0,005		142,828	не более	—	—			
	6h; 8h	144,108			143,705			142,826						
	6g, 8g	144,070	-0,011		143,667	-0,006		142,788						
	6e	144,036			143,634			142,755						
	6d	144,008			143,605			142,726						
К-И	4h	144,120	-0,009		143,718	-0,005		142,828	не более	—	—			
	6h, 8h	144,120			143,717			142,826						
	6g, 8g	144,082	-0,011		143,679	-0,006		142,788						
	6e	144,048			143,646			142,755						
	6d	144,020			143,617			142,726						

Исполнительные размеры калибров для резьбы М145×2

мм

Наименование	Вид калибра	Поле допуска резьбы	d			d_2			d_1			
			Новый		Изношен- ный	Новый		Изношен- ный	Новый		Изношен- ный	
			Номин.	Пред. откл.		Номин.	Пред. откл.		Номин.	Пред. откл.		
Контрольные калибры-пробки	КНЕ-ПР	4h	145,009	—0,018	—	143,565	—0,005	143,557	142,695	не более	—	—
		6h	145,011	—0,022		143,488	—0,006	143,480	142,618			
		6g	144,973			143,450		143,442	142,580			
		6e	144,940			143,418		143,408	142,547			
		6d	144,911	—0,028		143,388	—0,008	143,380	142,518			
		8h	145,014			143,374		143,362	142,502			
		8g	144,976			143,336		143,324	142,464			
	8g	144,976	143,336		143,324	142,464						
	КНЕ-НЕ	4h	144,891	—0,018	—	143,586	—0,005	—	142,717	не более	—	—
		6h	144,821	—0,022		143,514	—0,006	—	142,645			
		6g	144,783			143,476		142,607				
		6e	144,750			143,443		142,574				
		6d	144,721	—0,028		143,414	—0,008	—	142,545			
		8h	144,714			143,405		142,535				
		8g	144,676			143,367		142,497				
	8g	144,676	143,367		142,497							
	КИ-НЕ	4h	144,896	—0,018	—	143,590	—0,005	—	142,717	не более	—	—
		6h	144,827	—0,022		143,520	—0,006	—	142,645			
		6g	144,789			143,482		142,607				
		6e	144,756			143,449		142,574				
		6d	144,727	—0,028		143,420	—0,008	—	142,545			
		8h	144,722			143,413		142,535				
		8g	144,684			143,375		142,497				
	8g	144,684	143,375		142,497							
	У-ПР	4h	145,009	—0,018	—	143,699	—0,005	143,691	142,828	не более	—	—
		6h; 8h	145,011	—0,022		143,693	—0,006	143,684	142,826			
		6g; 8g	144,973			143,655		143,646	142,788			
		6e	144,940			143,622		143,613	142,755			
6d		144,911	143,593	143,584		142,726						
У-НЕ	4h	144,884	—0,018	—	143,576	—0,005	143,568	142,717	не более	—	—	
	6h	144,812	—0,022		143,502	—0,006	143,493	142,645				
	6g	144,774			143,464		143,455	142,607				
	6e	144,741			143,431		143,422	142,574				
	6d	144,712	—0,028		143,402	—0,008	143,393	142,545				
	8h	144,702			143,390		143,378	142,535				
	8g	144,664			143,352		143,340	142,497				
8g	144,664	143,352		143,340	142,497							

Исполнительные размеры калибров для резьбы М145×1,5

мм

Наименование	Вид калибра	Поле допуска резьбы	d			d ₂			d ₁							
			Новый		Изношенный	Новый		Изношенный	Новый		Изношенный					
			Номин.	Пред. откл.		Номин.	Пред. откл.		Номин.	Пред. откл.						
Калибры-пробки	ПР	4H5H; 5H	145,023	-0,022	144,994	144,044	-0,011	144,020	143,376	не более	—	—				
		6H; 7H	145,030	-0,028	144,995	144,049	-0,014	144,021	143,376							
		6G; 7G	145,062		145,027	144,081		144,053	143,408							
	HE	4H5H	144,482	-0,022	—	144,177	-0,011	144,160	143,376	не более	—	—				
		5H	144,522			144,217		144,200	143,376							
		6H	144,571			144,264		144,242	143,376							
		6G	144,603	-0,028		144,296	-0,014	144,274	143,408							
		7H	144,627			144,320		144,298	143,376							
		7G	144,659			144,352		143,330	143,408							
		ПР	4h	145,009		не менее	—	144,017	+0,014				144,040	143,369	не менее	+0,014
6h; 8h	145,011		144,009		144,039			143,367	+0,018	143,397						
6g; 8g	144,979		143,977	+0,018	144,007			143,335			143,365					
6e	144,944		143,942		143,972			143,300				143,330				
6d	144,916		143,914		143,944			143,272					143,302			
4h	145,009		143,906	+0,014	143,925			143,599						+0,028		
HE	6h	145,011	не менее	—	143,838	+0,018	143,862	143,529							не менее	+0,036
	6g	144,979			143,806		143,830	143,497								
	6e	144,944			143,771		143,795	143,462								
	6d	144,916			143,743		143,767	143,434								
	8h	144,987			143,738		143,769	143,426								
	8g	144,955			143,706		143,737	143,394								
	КПР-ПР	4h			145,009		-0,018	—	144,013	-0,005	144,005	143,359	не более	—		
6h; 8h		145,011		144,004		143,996	143,350									
6g; 8g		144,979	-0,022	143,972	-0,006	143,964	143,318									
6e		144,944		143,938		143,929	143,283									
6d		144,916		143,910		143,900	143,255									
КПР-HE	4h	144,336	-0,009	—	144,034	-0,005	—	143,369	не более	—	—					
	6h; 8h	144,332			144,030			143,367								
	6g; 8g	144,300	-0,011		143,998	-0,006		143,335								
	6e	144,266			143,963			143,300								
	6d	144,238			143,935			143,272								
К-И	4h	144,344	-0,009	—	144,042	-0,005	—	143,369	не более	—	—					
	6h; 8h	144,344			144,042			143,367								
	6g; 8g	144,312	-0,011		144,010	-0,006		143,335								
	6e	144,278			143,975			143,300								
	6d	144,250			143,947			143,272								

Исполнительные размеры калибров для резьбы М145×1,5

Наименование	Вид калибра	Поле допуска резьбы	мм									
			d			d ₂			d ₁			
			Новый		Изношенный	Новый		Изношенный	Новый		Изношенный	
Номин.	Пред. откл.	Номин.	Пред. откл.	Номин.		Пред. откл.						
Контрольные калибры-пробки	КНЕ-ПР	4h	145,009	-0,018	—	143,902	-0,005	143,894	143,248	не более	—	—
		6h	145,011	-0,022		143,834	-0,006	143,824	143,179			
		6g	144,979			143,802		143,792	143,147			
		6e	144,944			143,766		143,757	143,112			
		6d	144,916	-0,028		143,738	-0,008	143,730	143,084			
		8h	144,964			143,734		143,722	143,078			
		8g	144,932	143,702		143,690	143,046					
	КНЕ.НЕ	4h	144,903	-0,018	—	143,922	-0,005	—	143,270	не более	—	—
		6h	144,841	-0,023		143,859	-0,006	—	143,206			
		6g	144,809			143,827		143,174				
		6e	144,774			143,792		143,111				
		6d	144,746	-0,028		143,764	-0,008	—	143,111			
		8h	144,749			143,765		143,139				
		8g	144,717	143,733		143,079						
	КИ-НЕ	4h	144,908	-0,018	—	143,928	-0,005	—	143,270	не более	—	—
		6h	144,847	-0,022		143,865	-0,006	—	143,206			
		6g	144,815			143,833		143,174				
		6e	144,780			143,798		143,139				
		6d	144,752	-0,028		143,770	-0,008	—	143,111			
		8h	144,757			143,773		143,111				
		8g	144,725	143,741		143,079						
	У-ПР	4h	145,009	-0,018	—	144,024	-0,005	144,016	143,369	не более	—	—
		6h; 8h	145,011	-0,022		144,018	-0,006	144,009	143,367			
		6g; 8g	144,979			143,986		143,977	143,335			
		6e	144,944			143,951		143,942	143,300			
		6d	144,916	143,923		143,914	143,272					
	У-НЕ	4h	144,896	-0,018	—	143,913	-0,005	143,905	143,270	не более	—	—
		6h	144,832	-0,022		143,847	-0,006	143,838	143,206			
6g		144,800	143,815			143,806		143,174				
6e		144,765	143,780			143,771		143,139				
6d		144,737	-0,028	143,752		-0,008	143,743	143,111				
8h		144,738		143,750			143,738	143,111				
8g		144,706	143,718	143,706		143,079						

Исполнительные размеры калибров для резьбы М150×6

мм

Наименование	Вид калибра	Поле допуска резьбы	d			d ₂			d ₁			
			Новый		Изношен- ный	Новый		Изношен- ный	Новый		Изношен- ный	
			Номин	Пред. откл		Номин.	Пред. откл.		Номин.	Пред. откл.		
Калибры-пробки	ПР	4Н5Н; 5Н	150,030	-0,028	140,995	146,126	-0,014	146,098	143,505	не более	—	—
		6Н; 7Н	150,042	-0,036	149,997	146,136	-0,018	146,100	143,505			
		6G; 7G	150,122		150,077	146,216		146,180	143,585			
	НЕ	4Н5Н	147,574	-0,028	—	146,367	-0,014	146,345	143,505	не более	—	—
		5Н	147,639			146,432		146,410	143,505			
		6Н	147,730			146,521		146,493	143,505			
		6G	147,810	-0,036		146,601	-0,018	146,573	143,585			
		7Н	147,830			146,621		146,593	143,505			
		7G	147,910			146,701		146,673	143,585			
Калибры-кольца	ПР	4h	150,011	не менее	—	146,086	+0,018	146,116	143,496	+0,018	143,526	
		6h; 8h	150,014			146,080		146,116	143,494			
		6g; 8g	149,934			146,000	+0,023	146,036	143,414	+0,023	143,450	
		6e	149,896			145,962		145,998	143,376			
		6d	149,864			145,930		145,966	143,344			
	8h	150,018	145,895	+0,018	145,919	144,686	+0,036					
НЕ	6h	150,014	не менее	—	145,780	+0,023	145,811	144,568	+0,046	—	—	
	6g	149,934			145,700		145,731	144,488				
	6e	149,896			145,662		145,693	144,450				
	6d	149,864			145,630	145,661	144,418					
	8h	150,018			145,598	+0,030	145,638	144,383				+0,060
	8g	149,938			145,518		145,558	144,303				
Калибры-пробки	КПР-ПР	4h	150,011	-0,022	—	146,082	-0,006	146,072	143,479	не более	—	—
		6h; 8h	150,014			146,075		146,063	143,471			
		6g; 8g	149,934	-0,028		145,995	-0,008	145,983	143,391			
		6e	149,896			145,957		145,945	143,353			
		6d	149,864			145,925		145,913	143,321			
Калибры-пробки	КПР-НЕ	4h	147,310	-0,011	—	146,107	-0,006		143,496	не более	—	—
		6h; 8h	147,310			146,106			143,494			
		6g; 8g	147,230	-0,014		146,026	-0,008		143,414			
		6e	147,192			145,988			143,376			
		6d	147,160			145,956			143,344			
Калибры-кольца	К-И	4h	147,322	-0,011	—	146,119	-0,006		143,496	не более	—	—
		6h; 8h	147,324			146,120			143,494			
		6g; 8g	147,244	-0,014		146,040	-0,008		143,414			
		6e	147,206			146,002			143,376			
		6d	147,174			145,970			143,344			

Исполнительные размеры калибров для резьбы М150×6

мм

Наименование	Вид калибра	Поле допуска резьбы	d			d_2			d_1			
			Новый		Изношен- ный	Новый		Изношен- ный	Новый		Изношен- ный	
			Номин.	Пред. откл.		Номин.	Пред. откл.		Номин.	Пред. откл.		
Контрольные калибры-пробки	КНЕ-ПР	4h	150,011	-0,022	—	145,890	-0,006	145,882	143,288	не более	—	—
		6h	150,014	-0,028		145,776	-0,008	145,764	143,172			
		6g	149,934			145,696		145,684	143,092			
		6e	149,896			145,658		145,646	143,054			
		6d	149,864	-0,036		145,626	-0,011	145,614	143,022			
		8h	150,018			145,594		145,578	142,988			
		8g	149,938	145,514		145,498	142,908					
	КНЕ-НЕ	4h	149,821	-0,022	—	145,916	-0,006	—	143,315	не более	—	—
		6h	149,714	-0,028		145,807	-0,008		143,205			
		6g	149,634			145,727			143,125			
		6e	149,596			145,689			143,087			
		6d	149,564	-0,036		145,657	-0,011		143,055			
		8h	149,543			145,634			143,030			
		8g	149,463	145,554		142,950						
	КИ-НЕ	4h	149,827	-0,022	—	145,922	-0,006	—	143,315	не более	—	—
		6h	149,722	-0,028		145,815	-0,008		143,205			
		6g	149,642			145,735			143,125			
		6e	149,604			145,697			143,087			
		6d	149,572	-0,036		145,665	-0,011		143,055			
		8h	149,553			145,644			143,030			
		8g	149,473	145,564		142,950						
	У-ПР	4h	150,011	-0,022	—	146,095	-0,006	146,086	143,496	не более	—	—
		6h; 8h	150,014	-0,028		146,091	-0,008	146,079	143,494			
		6g; 8g	149,934			146,011		145,999	143,414			
		6e	149,896			145,973		145,961	143,376			
		6d	149,864	145,941		145,929	143,344					
	У-НЕ	4h	149,812	-0,022	—	145,904	-0,006	145,895	143,315	не более	—	—
		6h	149,702	-0,028		145,792	-0,008	145,780	143,205			
6g		149,622	145,712			145,700		143,125				
6e		149,584	145,674			145,662		143,087				
6d		149,552	-0,036	145,642		-0,011	145,630	143,055				
8h		149,528		145,613			145,598	143,030				
8g		149,448	145,533	145,518		142,950						

Исполнительные размеры калибров для резьбы M150×4

мм

Наименование	Вид калибра	Поле допуска резьбы	d			d ₂			d ₁			
			Новый		Изо- шенный	Новый		Изо- шенный	Новый		Изо- шенный	
			Номинал	Пред. откл.		Номинал	Пред. откл.		Номинал	Пред. откл.		
Калибры-пробки	ПР	4H5H; 5H	150,030	-0,028	149,995	147,425	-0,014	147,397	145,670	не более	—	—
		6H; 7H	150,042	-0,036	149,997	147,435	-0,018	147,399	145,670			
		6G; 7G	150,102		150,057	147,495		147,459	145,730			
	НЕ	4H5H	148,435	-0,028	—	147,628	-0,014	147,606	145,670	не более	—	—
		5H	148,488			147,681		147,659	145,670			
		6H	148,564			147,755		147,727	145,670			
		6G	148,624	-0,036		147,815	-0,018	147,787	145,730			
		7H	148,654			147,845		147,817	145,670			
		7G	148,714			147,905		147,877	145,730			
ПР	4h	150,011	не менее	—	147,385	+0,018	147,415	145,661	не менее	+0,018	145,691	
	6h; 8h	150,014			147,378		147,416	145,658			145,696	
	6g; 8g	149,954			147,318		147,356	145,598			145,636	
	6e	149,919			147,284		147,320	145,564			145,600	
	6d	149,889			147,254		147,290	145,534			145,570	
	8h	150,018			146,972		147,012	146,157			+0,060	—
8g	149,958	146,912	146,952	146,097								
Калибры-кольца	НЕ	4h	150,011	—	—	147,224	+0,018	147,248	146,415	не менее	+0,036	—
		6h	150,014			147,129		147,160	146,318			
		6g	149,954			147,069		147,100	146,258			
		6e	149,919			147,034	147,065	146,222	+0,046			
		6d	149,889			147,004	147,035	146,192				
		8h	150,018			146,972	147,012	146,157				
	ПР	4h	150,011	не менее	—	147,380	-0,006	147,372	145,644	не более	—	—
		6h; 8h	150,014			147,374		147,362	145,636			
		6g; 8g	149,954			147,314		147,302	145,576			
		6e	149,919			147,279	147,267	145,541				
		6d	149,889			147,249	147,237	145,511				
		8h	150,018			146,972	147,012	146,157	+0,060			
8g	149,958	146,912	146,952	146,097								
КПР-ПР	4h	150,011	-0,022	—	147,380	-0,008	147,372	145,644	не более	—	—	
	6h; 8h	150,014	-0,028		147,374		147,362	145,636				
	6g; 8g	149,954			147,314		147,302	145,576				
	6e	149,919			147,279		147,267	145,541				
	6d	149,889			147,249		147,237	145,511				
КПР-НЕ	4h	148,208	-0,011	—	147,406	-0,008	147,406	145,661	не более	—	—	
	6h; 8h	148,208	-0,014		147,406		147,406	145,658				
	6g; 8g	148,143			147,346		147,346	145,598				
	6e	148,114			147,310		147,310	145,564				
	6d	148,084			147,280		147,280	145,534				
К-И	4h	148,220	-0,011	—	147,418	-0,008	147,418	145,661	не более	—	—	
	6h; 8h	148,222	-0,014		147,420		147,420	145,658				
	6g; 8g	148,162			147,360		147,360	145,598				
	6e	148,128			147,324		147,324	145,564				
	6d	148,098			147,294		147,294	145,534				

Исполнительные размеры калибров для резьбы М150×4

мм

Наименование	Вид калибра	Поле допуска резьбы	d			d ₂			d ₁					
			Новый		Изно- шенный	Новый		Изно- шенный	Новый		Изно- шенный			
			Номинал	Пред откл.		Номинал	Пред. откл.		Номинал	Пред. откл.				
Контрольные калибры-пробки	КНЕ-ПР	4h	150,011	-0,022	—	147,220	-0,006	147,210	145,483	не более	—	—		
		6h	150,014	-0,028		147,124	-0,008	147,112	145,386					
		6g	149,954			147,064		147,052	145,326					
		6e	149,919			147,030		147,018	145,292					
		6d	149,889			147,000		146,988	145,262					
		8h	150,018			-0,036		146,968	-0,011				146,952	145,228
		8g	149,958					146,908					146,892	145,168
	КНЕ-НЕ	4h	149,851		-0,022	—		147,245	-0,006	—	145,510	не более	—	—
		6h	149,764	-0,028	147,156		-0,008	145,420						
		6g	149,704		147,096			145,360						
		6e	149,669		147,061			145,325						
		6d	149,639		147,031			145,295						
		8h	149,618		-0,036			147,008	-0,011		145,270			
		8g	149,558					146,948			145,210			
	КИ-НЕ	4h	149,857		-0,022	—		147,251	-0,006	—	145,510	не более	—	—
		6h	149,772	-0,028	147,164		-0,008	145,420						
		6g	149,712		147,104			145,360						
		6e	149,677		147,069			145,325						
		6d	149,647		147,039			145,295						
		8h	149,628		-0,036			147,018	-0,011		145,270			
		8g	149,568					146,958			145,210			
У-ПР	4h	150,011	-0,022		—	147,394		-0,006	147,385	145,661	не более	—	—	
	6h, 8h	150,014	-0,028	147,390		-0,008	147,378	145,658						
	6g, 8g	149,954		147,330			147,318	145,598						
	6e	149,919		147,295			147,283	145,564						
	6d	149,889		147,265			147,253	145,534						
4h	149,842	-0,022		147,233	-0,006		147,224	145,510						
У НЕ	6h	149,752	-0,028	—	147,140	-0,008	147,128	145,420	не более	—	—			
	6g	149,692			147,080		147,068	145,360						
	6e	149,658			147,046		147,034	145,325						
	6d	149,628			147,016		147,004	145,295						
	8h	149,603			-0,036		146,987	-0,011				146,972	145,270	
	8g	149,543					146,927					146,912	145,210	

Исполнительные размеры калибров для резьбы М150×3

мм

Наименование	Вид калибра	Поле допуска резьбы	d			d ₂			d ₁			
			Новый		Изно- шенный	Новый		Изно- шенный	Новый		Изно- шенный	
			Номинал	Пред. откл.		Номинал	Пред. откл.		Номинал	Пред. откл.		
Калибры-пробки	ПР	4H5H; 5H	150,023	-0,022	149,994	148,068	-0,011	148,046	146,752	не более	—	—
		6H; 7H	150,030	-0,028	149,995	148,074	-0,014	148,046	146,752			
		6G; 7G	150,078		150,043	148,122		148,094	146,800			
	НЕ	4H5H	148,858	-0,022	—	148,252	-0,011	148,235	146,752	не более	—	—
		5H	148,908	-0,028		148,301	-0,014	148,279	146,752			
		6H	148,972			148,365		148,343	146,752			
		6G	149,020			148,413		148,391	146,800			
		7H	149,053	-0,036		148,444	-0,018	148,416	146,752			
		7G	149,101			148,492	148,464	146,800				
		ПР	4h	150,011		не менее	—	148,034	+0,018			
6h; 8h	150,014		148,028	148,064	146,740							
6g; 8g	149,966		147,980	+0,023	148,016			146,692	+0,023	146,730		
6e	149,929		147,942	147,980	146,656							
6d	149,902		147,916	147,952	146,628							
8h	150,011		147,893	+0,018	147,917			147,284	+0,036	—		
8g	149,970		147,618	+0,030	147,658			147,003	+0,060			
Калибры-кольца	ПР	4h	150,011	-0,022	—	148,030	-0,006	148,020	146,726	не более	—	—
		6h; 8h	150,014	-0,028		148,023	-0,008	148,011	146,718			
		6g; 8g	149,966			147,975		147,963	146,670			
		6e	149,929			147,938		147,926	146,633			
		6d	149,902	147,911		147,899	146,606					
	НЕ	4h	148,658	-0,011	—	148,055	-0,006	148,043	146,743	не более	—	—
		6h; 8h	148,658	-0,014		148,054	-0,008	148,043	146,740			
		6g; 8g	148,610			148,006		148,006	146,692			
		6e	148,572			147,970		147,970	146,656			
		6d	148,546	147,942		147,942	146,628					
КПР-ПР	4h	148,670	-0,011	—	148,067	-0,006	148,055	146,743	не более	—	—	
	6h; 8h	148,672	-0,014		148,068	-0,008	148,056	146,740				
	6g; 8g	148,624			148,020		148,020	146,692				
	6e	148,586			147,984		147,984	146,656				
	6d	148,560	147,956		147,956	146,628						

Исполнительные размеры калибров для резьбы М150×3
мм

Наименование	Вид калибра	Поле допуска резьбы	d			d ₂			d ₁			
			Новый		Изно- шенный	Новый		Изно- шенный	Новый		Изно- шенный	
			Номина	Пред. откл.		Номина	Пред. откл.		Номина	Пред. откл.		
Контрольные калибры-пробки	КНЕ-ПР	4h	150,011	-0,022	—	147,888	-0,006	147,880	146,585	не более	—	—
		6h	150,014	-0,028		147,800	-0,008	147,788	146,494			
		6g	149,966			147,752		147,740	146,446			
		6e	149,929			147,714		147,702	145,410			
		6d	149,902	-0,036		147,688	-0,011	147,676	146,382			
		8h	150,018			147,662		147,646	146,355			
		8g	149,970			147,614		147,598	146,307			
	КНЕ-НЕ	4h	149,871	-0,022	—	147,914	-0,006	—	146,612	не более	—	—
		6h	149,790	-0,028		147,831	-0,008		146,528			
		6g	149,742			147,783			146,480			
		6e	149,705			147,746			146,443			
		6d	149,678	-0,036		147,719	-0,011		146,416			
		8h	149,663			147,702			146,397			
		8g	149,615			147,654			146,349			
	КИ-НЕ	4h	149,877	-0,022	—	147,920	-0,006	—	146,612	не более	—	—
		6h	149,798	-0,028		147,839	-0,008		146,528			
		6g	149,750			147,791			146,480			
		6e	149,713			147,754			146,443			
		6d	149,686	-0,036		147,727	-0,011		146,416			
		8h	149,673			147,712			146,397			
		8g	149,625			147,664			146,349			
	У-ПР	4h	150,011	-0,022	—	148,043	-0,006	148,034	146,743	не более	—	—
		6h, 8h	150,014	-0,028		148,039	-0,008	148,027	146,740			
		6g, 8g	149,966			147,991		147,979	146,692			
		6e	149,929			147,954		147,942	146,656			
		6d	149,902	147,927		147,915	146,628					
	У-НЕ	4h	149,862	-0,022	—	147,902	-0,006	147,893	146,612	не более	—	—
		6h	149,778	-0,028		147,816	-0,008	147,804	146,528			
6g		149,730	147,768			147,756		146,480				
6e		149,694	147,730			147,718		146,443				
6d		149,666	-0,036	147,704		-0,011	147,692	146,416				
8h		149,648		147,681			147,666	146,397				
8g		149,600		147,633			147,618	146,349				

Исполнительные размеры калибров для резьбы М150×2

мм

Наименование	Вид калибра	Поле допуска резьбы	d			d ₂			d ₁		
			Новый		Изо- шенный	Новый		Изо- шенный	Новый		Изо- шенный
			Номинал	Пред откл.		Номинал	Пред. откл.		Номинал	Пред откл.	
Калибры-пробки	ПР	4H5H, 5H	150,023	-0,022	149,994	148,718	-0,011	148,696	147,835	не более	—
		6H; 7H	150,030	-0,028	149,995	148,724	-0,014	148,696	147,835		
		6G; 7G	150,068		150,033	148,762		148,734	147,873		
	HE	4H5H	149,278	-0,022	—	148,872	-0,011	148,855	147,835	не более	—
		5H	149,318			148,912		148,895	147,835		
		6H	149,372	-0,028		148,965	148,943	147,835			
		6G	149,410			149,003	148,981	147,873			
		7H	149,437			149,030	149,008	147,835			
		7G	149,475			149,068	149,046	147,873			
	ПР	4h	150,009	не менее	—	148,692	+0,014	148,715	147,828	+0,014	147,851
		6h; 8h	150,011			148,684	148,714	147,826	+0,018	147,856	
		6g; 8g	149,973			148,646	148,676	147,788		147,818	
6e		149,940	148,613			148,643	147,755	147,785			
6d		149,911	148,584			148,614	147,726	147,756			
4h		150,009	148,569			+0,014	148,588	148,162		+0,028	—
6h	150,011	148,493	148,517	148,084	+0,018	+0,036					
6g	149,973	148,455	148,479	148,046							
6e	149,940	148,422	148,446	148,013							
6d	149,911	148,393	148,417	147,984							
8h	150,014	148,378	+0,023	148,409			147,966	+0,046			
8g	149,976	148,340	148,371	147,928	не более		—				
КПР-ПР	4h	150,009	-0,018	148,688		-0,005		148,680	147,818	не более	—
	6h, 8h	150,011	-0,022	148,680		-0,006		148,670	147,809		
	6g, 8g	149,973		148,642				148,632	147,771		
	6e	149,940		148,608				148,600	147,738		
	6d	149,911		148,580				148,570	147,709		
КПР-HE	4h	149,110		-0,009	148,708		-0,005	148,700	147,828	не более	—
	6h, 8h	149,108	-0,011	148,705	-0,006	148,690	147,826				
	6g, 8g	149,070		148,667		148,660	147,788				
	6e	149,036		148,634		148,630	147,755				
	6d	149,008		148,605		148,600	147,726				
К-И	4h	149,120		-0,009		148,718	-0,005	148,710	147,828	не более	—
	6h; 8h	149,120	-0,011	148,717	-0,006	148,700	147,826				
	6g; 8g	149,082		148,679		148,670	147,788				
	6e	149,048		148,646		148,640	147,755				
	6d	149,020		148,617		148,610	147,726				

Исполнительные размеры калибров для резьбы М150×2

мм

Наименование	Вид калибра	Поле допуска резьбы	d			d_2			d_1				
			Новый		Изно- шенный	Новый		Изно- шенный	Новый		Изно- шенный		
			Номина	Пред. откл.		Номина	Пред. откл.		Номина	Пред. откл.			
Контрольные калибры-пробки	КНЕ-ПР	4h	150,009	-0,018	—	148,565	-0,005	148,557	147,695	не более	—	—	
		6h	150,011	-0,022		148,488	-0,006	148,480	147,618				
		6g	149,973			148,450		148,442	147,580				
		6e	149,940			148,418		148,408	147,547				
		6d	149,911			148,388		148,380	147,518				
		8h	150,014			148,374		148,362	147,502				
		8g	149,976			-0,028		148,336	148,324				147,464
	КНЕ-НЕ	4h	149,891		-0,018	—		148,586	-0,005	—	147,717	не более	—
		6h	149,821	-0,022	148,514		-0,006	147,645					
		6g	149,783		148,476			147,607					
		6e	149,750		148,443			147,574					
		6d	149,721		148,414			147,545					
		8h	149,714		148,405			147,535					
		8g	149,676		-0,028			148,367	147,497				
	КИ-НЕ	4h	149,896		-0,018	—		148,590	-0,005	—	147,717	не более	—
		6h	149,827	-0,022	148,520		-0,006	147,645					
		6g	149,789		148,482			147,607					
		6e	149,756		148,449			147,574					
		6d	149,727		148,420			147,545					
		8h	149,722		-0,028			148,413	147,535				
		8g	149,684		148,375			147,497					
	У-ПР	4h	150,009		-0,018	—		148,699	-0,005	148,691	147,828	не более	—
		6h; 8h	150,011	-0,022	148,693		-0,006	148,684	147,826				
		6g; 8g	149,973	148,655	148,646			147,788					
		6e	149,940	148,622	148,613			147,755					
		6d	149,911	-0,018	148,593			148,584	147,726				
	У-НЕ	4h	149,884	-0,022	—	148,576		-0,005	148,568	147,717	не более	—	—
		6h	149,812			148,502	148,493	147,645					
6g		149,774	148,464			148,455	147,607						
6e		149,741	148,431			148,422	147,574						
6d		149,712	-0,028			148,402	148,393	147,545					
8h		149,702	148,390			148,378	147,535						
8g		149,664	-0,008			148,352	148,340	147,497					

Исполнительные размеры калибров для резьбы М150×1,5
мм

Наименование	Вид калибра	Поле допуска резьбы	d			d ₂			d ₁			
			Новый		Изно- шенный	Новый		Изно- шенный	Новый		Изно- шенный	
			Номинал	Пред откл		Номинал	Пред откл		Номинал	Пред откл		
Калибры-пробки	ПР	4Н5Н, 5Н	150,023	—0,022	149,994	149,044	—0,011	149,020	148,376	не более	—	
		6Н, 7Н	150,030	—0,028	149,995	149,049	—0,014	149,021	148,376			
		6G; 7G	150,062		150,027	149,081		149,053	148,408			
	НЕ	4Н5Н	149,482	—0,022	—	149,177	—0,011	149,160	148,376	не более	—	
		5Н	149,522			149,217		149,200	148,376			
		6Н	149,571	149,264		149,242	148,376					
		6G	149,603	—0,014		149,296	149,274	148,408				
		7Н	149,627			149,320	149,298	148,376				
		7G	149,659			149,352	149,330	148,408				
	4h	150,009	149,017		149,040	148,369	+0,014	148,392				
	ПР	6h; 8h	150,011	не менее	—	149,009	+0,018	149,020	148,367	+0,018	148,397	
		6g; 8g	149,979			148,977		149,007	148,335		148,365	
6e		149,944	148,942			148,972		148,300	148,330			
6d		149,916	148,914			148,944		148,272	148,302			
4h		150,009	148,906			148,925		148,599	+0,028		—	
НЕ	6h	150,011	не менее	—	148,838	+0,018	148,862	148,529	+0,036	—		
	6g	149,979			148,806		148,830	148,497				
	6e	149,944			148,771		148,795	148,462				
	6d	149,916			148,743		148,767	148,434				
	8h	149,987			148,738		148,769	148,426				
	8g	149,955			148,706		148,737	148,394			+0,046	—
	4h	150,009			—0,018		149,013	—0,005			149,005	148,359
КПР-ПР	6h; 8h	150,011	—	149,004	—0,006	148,996	148,350					
	6g; 8g	149,979		148,972		148,964	148,318					
	6e	149,944		148,938		148,929	148,283					
	6d	149,916		148,910		148,900	148,255					
КПР НЕ	4h	149,336	—0,009	149,034	—0,005	—	148,369	не более	—			
	6h; 8h	149,332	—0,011	149,030	—0,006	—	148,367					
	6g; 8g	149,330		148,998		148,330						
	6e	149,266		148,963		148,300						
	6d	149,238		148,935		148,272						
4h	149,344	—0,009		149,042		—0,005	—	148,369	не более	—		
К-И	6h; 8h	149,344	—0,011	149,042	—0,006	—	148,367					
	6g; 8g	149,312		149,010		148,335						
	6e	149,278		148,975		148,300						
	6d	149,250		148,947		148,272						

Исполнительные размеры калибров для резьбы М150×1,5

мм

Наименование	Вид калибра	Поле допуска резьбы	d			d ₂			d ₁			
			Новый		Изно- шенный	Новый		Изно- шенный	Новый		Изно- шенный	
			Номинал	Пред откл.		Номинал	Пред откл.		Номинал	Пред. откл.		
Контрольные калибры-пробки	КНЕ-ПР	4h	150,009	-0,018	—	148,902	-0,005	148,894	148,248	не более	—	—
		6h	150,011	-0,022		148,834	-0,006	148,824	148,179			
		6g	149,979			148,802		148,792	148,147			
		6e	149,944	148,766		148,757	148,112					
		6d	149,916	148,738		148,730	148,084					
		8h	149,964	-0,028		148,734	-0,008	148,722	148,078			
		8g	149,932	148,702		148,690	148,046					
	КНЕ-НЕ	4h	149,903	-0,018	—	148,922	-0,005	—	148,270	не более	—	—
		6h	149,841	-0,022		148,859	-0,006	148,206				
		6g	149,809			148,827		148,174				
		6e	149,774	148,792		148,139						
		6d	149,746	148,764		148,111						
		8h	149,749	-0,028		148,765	-0,008	148,111				
		8g	149,717	148,733		148,079						
	КИ-НЕ	4h	149,908	-0,018	—	148,928	-0,005	—	148,270	не более	—	—
		6h	149,847	-0,022		148,865	-0,006	148,206				
		6g	149,815			148,833		148,174				
		6e	149,780	148,798		148,139						
		6d	149,752	148,770		148,111						
		8h	149,757	-0,028		148,773	-0,008	148,111				
		8g	149,725	148,741		148,079						
У-ПР	4h	150,009	-0,018	—	149,024	-0,005	149,016	148,369	не более	—	—	
	6h; 8h	150,011	-0,022		149,018	-0,006	149,009	148,367				
	6g; 8g	149,979			148,986		148,977	148,335				
	6e	149,944	148,951		148,942	148,300						
	6d	149,916	148,923		148,914	148,272						
У-НЕ	4h	149,896	-0,018	—	148,913	-0,005	148,905	148,270	не более	—	—	
	6h	149,832	-0,022		148,847	-0,006	148,838	148,206				
	6g	149,800			148,815		148,806	148,174				
	6e	149,765	148,780		148,771	148,139						
	6d	149,737	148,752		148,743	148,111						
	8h	149,738	-0,028		148,750	-0,008	148,738	148,111				
	8g	149,706	148,718		148,706	148,079						

Исполнительные размеры калибров для резьбы М155×6

мм

Наименование	Вид калибра	Поле допуска резьбы	d			d ₂			d ₁					
			Новый		Ис- ношен- ный	Новый		Ис- ношен- ный	Новый		Ис- ношен- ный			
			Номинал	Пред. откл.		Номинал	Пред. откл.		Номинал	Пред. откл.				
Калибры-пробки	ПР	4Н5Н; 5Н	155,030	—0,028	154,995	151,126	—0,014	151,098	148,505	не более	—	—		
		6Н; 7Н	155,032	—0,036	154,997	151,136	—0,018	151,100	148,505					
		6G; 7G	155,122		155,077	151,216		151,180	148,585					
	НЕ	4Н5Н	152,574	—0,028	—	151,367	—0,014	151,345	148,505	не более	—	—		
		5Н	152,639			151,432		151,410	148,505					
		6Н	152,730	151,521		151,493	148,505							
		6G	152,810	—0,036		151,601	—0,018	151,573	148,585					
		7Н	152,830			151,621		151,593	148,505					
		7G	152,910			151,701		151,673	148,585					
		ПР	4h	155,011		не менее	—	151,086	+0,018				151,116	148,496
6h; 8h	155,014		151,080	151,116	148,494									
6g; 8g	154,934		+0,023	151,000	151,036			148,414	+0,023	148,450				
6e	154,896			150,962	150,998			148,376						
6d	154,864			150,930	150,966			148,344			148,380			
4h	155,011			не менее	—			150,895				+0,018	150,919	149,686
6h	155,014	150,780	150,811			149,568								
6g	154,934	+0,023	150,700			150,731	149,488	+0,046						
6e	154,896		150,662			150,693	149,450							
6d	154,864		150,630			150,661	149,418							
8h	155,018		+0,030			150,598	150,638		149,383	+0,060				
8g	154,938	150,518		150,558	149,303									
КПР-ПР	4h	155,011	—0,022	—	151,082	—0,006	151,072	148,479	не более	—	—			
	6h; 8h	155,014	—0,028		151,075	—0,008	151,063	148,471						
	6g; 8g	154,934			150,995		150,983	148,391						
	6e	154,896			150,957		150,945	148,353						
	6d	154,864			150,925		150,913	148,321						
КПР-НЕ	4h	152,310	—0,011	—	151,107	—0,006	148,496	не более	—	—				
	6h; 8h	152,310	—0,014		151,106	—0,008	148,494							
	6g; 8g	152,230			151,026		148,414							
	6e	152,192			150,988		148,376							
	6d	152,160			150,956		148,344							
К-И	4h	152,322	—0,011	—	151,119	—0,006	148,496	не более	—	—				
	6h; 8h	152,324	—0,014		151,120	—0,008	148,494							
	6g; 8g	152,244			151,040		148,414							
	6e	152,206			151,002		148,376							
	6d	152,174			150,970		148,344							

Исполнительные размеры калибров для резьбы М155×6

мм

Наименование	Вид калибра	Поле допуска резьбы	d			d ₂			d ₁			
			Новый		Изношенный	Новый		Изношенный	Новый		Изношенный	
			Номин.	Пред. откл.		Номин.	Пред. откл.		Номин.	Пред. откл.		
Контрольные калибры-пробки	КНЕ-ПР	4h	155,011	-0,022	—	150,890	-0,006	150,882	148,288	не более	—	—
		6h	155,014	-0,028		150,776	-0,008	150,764	148,172			
		6g	154,934			150,696		150,684	148,092			
		6e	154,896			150,658		150,646	148,054			
		6d	154,864	-0,036		150,626	-0,011	150,614	148,022			
		8h	155,018			150,594		150,578	147,988			
		8g	154,938	150,514		150,498	147,908					
	КНЕ-НЕ	4h	154,821	-0,022	—	150,916	-0,006	148,315	не более	—	—	
		6h	154,714	-0,028		150,807	-0,008	148,205				
		6g	154,634			150,727		148,125				
		6e	154,596			150,689		148,087				
		6d	154,564	-0,036		150,657	-0,011	148,055				
		8h	154,543			150,634		148,030				
		8g	154,463	150,554		147,950						
	КИ-НЕ	4h	154,827	-0,022	—	150,922	-0,006	148,315	не более	—	—	
		6h	154,722	-0,028		150,815	-0,008	148,205				
		6g	154,642			150,735		148,125				
		6e	154,604			150,697		148,087				
		6d	154,572	-0,036		150,665	-0,011	148,055				
		8h	154,553			150,644		148,030				
		8g	154,473	150,564		147,950						
	У-ПР	4h	155,011	-0,022	—	151,095	-0,006	151,086	148,496	не более	—	—
		6h; 8h	155,014	-0,028		151,091	-0,008	151,079	148,494			
		6g; 8g	154,934			151,011		150,999	148,414			
6e		154,896	150,973			150,961		148,376				
6d		154,864	150,941	150,929		148,344						
У-НЕ	4h	154,812	-0,022	—	150,904	-0,006	150,895	148,315	не более	—	—	
	6h	154,702	-0,028		150,792	-0,008	150,780	148,205				
	6g	154,622			150,712		150,700	148,125				
	6e	154,584			150,674		150,662	148,087				
	6d	154,552	-0,036		150,642	-0,011	150,630	148,055				
	8h	154,528			150,613		150,598	148,030				
	8g	154,448	150,533		150,518	147,950						

Исполнительные размеры калибров для резьбы М155×4
мм

Наименование	Вид калибра	Поле допуска резьбы	d			d_2			d_1			
			Новый		Изношенный	Новый		Изношенный	Новый		Изношенный	
			Номинал.	Пред. откл.		Номинал.	Пред. откл.		Номинал.	Пред. откл.		
Калибры-пробки	ПР	4H5H; 5H	155,030	-0,028	154,995	152,425	-0,014	152,397	150,670	не более	—	—
		6H; 7H	155,042	-0,036	154,997	152,435	-0,018	152,399	150,670			
		6G; 7G	155,102		155,057	152,495		152,459	150,730			
	HE	4H5H	153,435	-0,028	—	152,628	-0,014	152,606	150,670	не более	—	—
		5H	153,488			152,681		152,659	150,670			
		6H	153,564			152,755		152,727	150,670			
		6G	153,624	-0,036		152,815	-0,018	152,787	150,730			
		7H	153,654			152,845		152,817	150,670			
		7G	153,714			152,905		152,877	150,730			
		4h	155,011			не менее		152,385	+0,018			
6h; 8h	155,014	152,378	+0,023	152,416	150,658		150,696					
6g; 8g	154,954	152,318		152,356	150,598		+0,023	150,636				
6e	154,919	152,284		152,320	150,564		150,600					
6d	154,889	152,254		152,290	150,534		150,570					
4h	155,011	не менее		152,224	+0,018	152,248	151,415	+0,036	—			
6h	155,014		152,129	152,160	151,318							
6g	154,954		152,069	+0,023	152,100	151,258	+0,046					
6e	154,919		152,034		152,065	151,222						
6d	154,889		152,004	152,035	151,192							
8h	155,018		151,972	+0,030	152,012	151,157	+0,060					
8g	154,958		151,912		151,952	151,097						
КПР-ПР	4h	155,011	-0,022	—	152,380	-0,006	152,372	150,664	не более	—	—	
	6h; 8h	155,014	-0,028		152,374	-0,008	152,362	150,636				
	6g; 8g	154,954			152,314		152,302	150,576				
	6e	154,919			152,279		152,267	150,541				
	6d	154,889			152,249		152,237	150,511				
КПР-HE	4h	153,208	-0,011	—	152,406	-0,006	150,661	не более	—	—		
	6h; 8h	153,208	-0,014		152,406	-0,008	150,658					
	6g; 8g	153,148			152,346		150,598					
	6e	153,114			152,310		150,564					
	6d	153,084			152,280		150,534					
К-И	4h	153,220	-0,011	—	152,418	-0,006	150,661	не более	—	—		
	6h; 8h	153,222	-0,014		152,420	-0,008	150,658					
	6g; 8g	153,162			152,360		150,598					
	6e	153,128			152,324		150,564					
	6d	153,098			152,294		150,534					

Исполнительные размеры калибров для резьбы М155×4

мм

Наименование	Вид калибра	Полоса допуска резьбы	d			d_2			d_1				
			Новый		Изношенный	Новый		Изношенный	Новый		Изношенный		
			Номинал	ред. откл.		Номинал	Пред. откл.		Номинал	Пред. откл.			
Контрольные калибры-пробки	КНЕ-ПР	4h	155,011	-0,022	—	152,220	-0,006	152,210	150,483	не более	—	—	
		6h	155,014	-0,028		152,124	-0,008	152,112	150,386				
		6g	154,954			152,064		152,052	150,326				
		6e	154,919			152,030		152,018	150,292				
		6d	154,889	-0,036		152,000	-0,011	151,988	150,262				
		8h	155,018			151,968		151,952	150,228				
		8g	154,958	151,908		151,892	150,168						
	КНЕ-НЕ	4h	154,851	-0,022	—	152,245	-0,006	—	150,510	не более	—	—	
		6h	154,764	-0,028		152,156	-0,008		150,420				
		6g	154,704			152,096			150,360				
		6e	154,669			152,061			150,325				
		6d	154,639	-0,036		152,031	-0,011		150,295				150,270
		8h	154,618			152,008			150,210				
		8g	154,558	151,948		150,210							
	КИ-НЕ	4h	154,857	-0,022	—	152,251	-0,006	—	150,510	не более	—	—	
		6h	154,772	-0,028		152,184	-0,008		150,420				
		6g	154,712			152,104			150,360				
		6e	154,677			152,069			150,325				
		6d	154,647	-0,036		152,039	-0,011		150,295				150,270
		8h	154,628			152,018			150,210				
		8g	154,568	151,958		150,210							
	У-ПР	4h	155,011	-0,022	—	152,394	-0,006	152,385	150,661	не более	—	—	
		6h; 8h	155,014	-0,028		152,390	-0,008	152,378	150,658				
		6g; 8g	154,954			152,330		152,318	150,598				
6e		154,919	152,295			152,283		150,564					
6d		154,889	152,265	152,253		150,534							
У-НЕ	4h	154,842	-0,022	—	152,233	-0,006	152,224	150,510	не более	—	—		
	6h	154,752	-0,028		152,140	-0,008	152,128	150,420					
	6g	154,692			152,080		152,068	150,360					
	6e	154,658			152,046		152,034	150,325					
	6d	154,628	-0,036		152,016	-0,011	152,004	150,295					
	8h	154,603			151,987		151,972	150,270					
	8g	154,543	151,927		151,912	150,210							

Исполнительные размеры калибров для резьбы М155×3
мм

Наименование	Вид калибра	Поле допуска резьбы	d			d ₂			d ₁					
			Новый		Изношенный	Новый		Изношенный	Новый		Изношенный			
			Номинал	Пред. откл.		Номинал	Пред. откл.		Номинал	Пред. откл.				
Калибры-пробки	ПР	4H5H; 5H	155,023	-0,022	154,994	153,068	-0,011	153,046	151,752	не более	—	—		
		6H; 7H	155,030	-0,028	154,995	153,074	-0,014	153,046	151,752					
		6G; 7G	155,078		153,122	153,094		151,800						
	HE	4H5H	153,858	-0,022	—	153,252	-0,011	153,235	151,752	не более	—	—		
		5H	153,908			153,301		153,279	151,752					
		6H	153,972	-0,028		153,365	-0,014	153,343	151,752					
		6G	154,020			153,413		153,391	151,800					
		7H	154,053	-0,036		153,444	-0,018	153,416	151,752					
		7G	154,101			153,492		153,464	151,800					
Калибры-кольца	ПР	4h	155,011	не менее	—	153,034	+0,018	153,064	151,743	не менее	+0,018	151,773		
		6h; 8h	155,014			153,028	153,064	151,740	151,778					
		6g; 8g	154,966			152,980	+0,023	153,016	151,692			+0,023	151,730	
		6e	154,929			152,942		152,980	151,656				151,692	
		6d	154,902			152,916	152,952	151,628	151,666					
Калибры-кольца	HE	4h	155,011	не менее	—	152,893	+0,018	152,917	152,284	не менее	+0,036	—		
		6h	155,014			152,804	152,835	152,192						
		6g	154,966			152,756	+0,023	152,787	152,144				+0,046	—
		6e	154,929			152,719		152,750	152,108					
		6d	154,902			152,692	152,723	152,080	+0,060				—	
		8h	155,018			152,666	+0,030	152,706						152,051
		8g	154,970			152,618		152,658	152,003					
Контрольные калибры-пробки	КПР-ПР	4h	155,011	-0,022	—	153,030	-0,006	153,020	151,726	не более	—	—		
		6h; 8h	155,014	-0,028		153,023	-0,008	153,011	151,718					
		6g; 8g	154,966			152,975		152,963	151,670					
		6e	154,929			152,938		152,926	151,633					
		6d	154,902			152,911		152,899	151,606					
	КПР-HE	4h	153,658	-0,011	—	153,055	-0,006	151,743	не более	—	—			
		6h; 8h	153,658	-0,014		153,054	-0,008	151,740						
		6g; 8g	153,610			153,006		151,692						
		6e	153,572			152,970		151,656						
		6d	153,546			152,942		151,628						
К-И	4h	153,670	-0,011	—	153,067	-0,006	151,743	не более	—	—				
	6h; 8h	153,672	-0,014		153,068	-0,008	151,740							
	6g; 8g	153,624			153,020		151,692							
	6e	153,586			152,984		151,656							
	6d	153,560			152,956		151,628							

Исполнительные размеры калибров для резьбы М155×3
мм

Наименование	Вид калибра	Поле допуска резьбы	d		Изношенный	d ₂			d ₁			
			Новый			Новый	Изношенный	Новый		Изношенный		
			Номин.	Пред. откл.				Номин.	Пред. откл.		Номин.	Пред. откл.
Контрольные калибры-пробы	КНЕ-ПР	4h	155,011	-0,022	—	152,888	-0,006	152,880	151,585	не более	—	—
		6h	155,014	-0,028		152,800	-0,008	152,788	151,494			
		6g	154,966			152,752		152,740	151,446			
		6e	154,929			152,714		152,702	151,410			
		6d	154,902			152,688		152,676	151,382			
		8h	154,918			152,662		152,646	151,355			
		8g	154,970			-0,036		152,614	152,598			
	КНЕ-НЕ	4h	154,871		-0,022	—		152,914	-0,006	—	151,612	не более
		6h	154,790	-0,028	152,831		-0,008	151,528				
		6g	154,742		152,783			151,480				
		6e	154,705		152,746			151,443				
		6d	154,678		152,719			151,416				
		8h	154,663		152,702			151,397				
		8g	154,615		-0,036			152,654	151,349			
	КИ-НЕ	4h	154,877		-0,022	—		152,920	-0,006	—	151,612	не более
		6h	154,798	-0,028	152,839		-0,008	151,528				
		6g	154,750		152,791			151,480				
		6e	154,713		152,754			151,443				
		6d	154,686		152,727			151,416				
		8h	154,673		152,712			151,397				
		8g	154,625		-0,036			152,664	151,349			
	У-ПР	4h	155,011		-0,022	—		153,043	-0,006	153,034	151,743	не более
		6h; 8h	155,014	-0,028	153,039		-0,008	153,027	151,740			
		6g; 8g	154,966		152,991			152,979	151,692			
6e		154,929	152,954		152,942			151,656				
6d		154,902	152,927		152,915			151,628				
У-НЕ	4h	154,862	-0,022		—	152,902		-0,006	152,893	151,612	не более	—
	6h	154,778	-0,028	152,816		-0,008	152,804	151,528				
	6g	154,730		152,768			152,756	151,480				
	6e	154,694		152,730			152,718	151,443				
	6d	154,666		152,704			152,692	151,416				
	8h	154,648		152,681			152,666	151,397				
	8g	154,600		-0,036			152,633	152,618	151,349			

Исполнительные размеры калибров для резьбы M155×2

мм

Наименование	Вид калибра	Поле допуска резьбы	d			d ₂			d ₁			
			Новый		Изношенный	Новый		Изношенный	Новый		Изношенный	
			Номин.	Пред. откл.		Номин.	Пред. откл.		Номин.	Пред. откл.		
Калибры-пробки	ПР	4H5H; 5H	155,023	-0,022	154,994	153,718	-0,011	153,696	152,835	не более	—	—
		6H; 7H	155,030	-0,028	154,995	153,724	-0,014	153,696	152,835			
		6G; 7G	155,068		155,033	153,762		153,734	152,873			
	HE	4H5H	154,278	-0,022	—	153,872	-0,011	153,855	152,835	не более	—	—
		5H	154,318			153,912		153,895	152,835			
		6H	154,372	153,965		153,943	152,835					
		6G	154,410	-0,028		154,003	-0,014	153,981	152,873			
		7H	154,437			154,030		154,008	152,835			
		7G	154,475			154,068		154,046	152,873			
		ПР	4h	155,009		не менее	—	153,692	+0,014			
	6h; 8h		155,011	153,684	153,714			152,826		152,856		
	6g; 8g		154,973	+0,018	153,646			153,676	152,788	+0,018	152,818	
6e	154,940		153,613		153,643			152,755	152,785			
6d	154,911		153,584		153,614			152,726	152,756			
HE	4h		155,009		не менее			—	153,569		+0,014	153,588
	6h	155,011	153,493	153,517		153,084						
	6g	154,973	+0,018	153,455		153,479	153,046		+0,036			
	6e	154,940		153,422		153,446	153,013					
	6d	154,911		153,393		153,417	152,984					
	8h	155,014	+0,023	153,378		153,409	152,966		+0,046			
	8g	154,976		153,340		153,371	152,928					
КПР-ПР	4h	155,009	-0,018	—	153,688	-0,005	153,680	152,818	не более	—	—	
	6h; 8h	155,011	-0,022		153,680		153,670	152,809				
	6g; 8g	154,973			153,642	153,632	152,771					
	6e	154,940			153,608	153,600	152,738					
	6d	154,911	153,580		153,570	152,709						
КПР-HE	4h	154,110	-0,009	—	153,708	-0,005	—	152,828	не более	—	—	
	6h; 8h	154,108	-0,011		153,705		152,826					
	6g; 8g	154,070			153,667	152,788						
	6e	154,036			153,634	152,755						
	6d	154,008	153,605		152,726							
К-И	4h	154,120	-0,009	—	153,718	-0,005	—	152,828	не более	—	—	
	6h; 8h	154,120	-0,011		153,717		152,826					
	6g; 8g	154,082			153,679	152,788						
	6e	154,048			153,646	152,755						
	6d	154,020	153,617		152,726							

Исполнительные размеры калибров для резьбы М155×2
мм

Наименование	Вид калибра	Полое допуска резьбы	d			d ₂			d ₁				
			Новый		Изно- шенный	Новый		Изношен- ный	Новый		Изношен- ный		
			Номинал	Пред. откл.		Номинал	Пред. откл.		Номинал	Пред. откл.			
Контрольные калибры-пробки	КНЕ-ПР	4h	155,009	-0,018	—	153,565	-0,005	153,557	152,695	не более	—	—	
		6h	155,011	-0,022		153,488	-0,006		153,480				152,618
		6g	154,973			153,450			153,442				152,580
		6e	154,940			153,418			153,408				152,547
		6d	154,911	-0,028		153,388	-0,008		153,380				152,518
		8h	155,014			153,374			153,362				152,502
		8g	154,976	153,336		153,324	152,464						
	КНЕ-НЕ	4h	154,891	-0,018	—	153,586	-0,005	—	152,717	не более	—	—	
		6h	154,821	-0,022		153,514	-0,006		152,645				
		6g	154,783			153,476			152,607				
		6e	154,750			153,443			152,574				
		6d	154,721	-0,028		153,414	-0,008		152,545				152,497
		8h	154,714			153,405			152,535				
		8g	154,676	153,367		152,497							
	КИ-НЕ	4h	154,896	-0,018	—	153,590	-0,005	—	152,717	не более	—	—	
		6h	154,827	-0,022		153,520	-0,006		152,645				
		6g	154,789			153,482			152,607				
		6e	154,756			153,449			152,574				
		6d	154,727	-0,028		153,420	-0,008		152,545				152,497
		8h	154,722			153,413			152,535				
		8g	154,684	153,375		152,497							
	У-ПР	4h	155,009	-0,018	—	153,699	-0,005	153,691	152,828	не более	—	—	
		6h; 8h	155,011	-0,022		153,693	-0,006		153,684				152,826
		6g; 8g	154,973			153,655			153,646				152,788
6e		154,940	153,622			153,613			152,755				
6d		154,911	153,593	153,584		152,726							
У-НЕ	4h	154,884	-0,018	—	153,576	-0,005	153,568	152,717	не более	—	—		
	6h	154,812	-0,022		153,502	-0,006		153,493				152,645	
	6g	154,774			153,464			153,455				152,607	
	6e	154,741			153,431			153,422				152,574	
	6d	154,712	-0,028		153,402	-0,008		153,393				152,545	
	8h	154,707			153,390			153,378				152,535	
	8g	154,664	153,352		153,340	152,497							

Исполнительные размеры калибров для резьбы M160×6
мм

Наименование	Вид калибра	Поле допуска резьбы	d			d ₂			d ₁			
			Новый		Изношенный	Новый		Изношенный	Новый		Изношенный	
			Номин.	Пред. откл.		Номин.	Пред. откл.		Номин.	Пред. откл.		
Калибры-пробки	ПР	4H5H; 5H	160,030	-0,028	159,995	156,126	-0,014	156,098	153,505	не более	—	—
		6H; 7H	160,042	-0,036	159,997	156,136	-0,018	156,100	153,505			
		6G; 7G	160,122		156,216	156,180		153,585				
	HE	4H5H	157,574	-0,028	—	156,367	-0,014	156,345	153,505	не более	—	—
		5H	157,639			156,432		156,410	153,505			
		6H	157,730	156,521		156,493	153,505					
		6G	157,810	-0,036		156,601	-0,018	156,573	153,585			
		7H	157,830			156,621		156,593	153,505			
		7G	157,910			156,701		156,673	153,585			
		Калибры-кольца	ПР	4h		160,011	не менее	—	156,086			
6h; 8h	160,014			156,080	156,116	153,494						
6g; 8g	159,934			156,000	156,036	153,414			+0,023	153,450		
6e	159,896			155,962	155,998	153,376						
6d	159,864			155,930	155,966	153,344						
HE	4h		160,011	не менее	—	155,895	+0,018	155,919	154,686	+0,036	—	
	6h		160,014			155,780	155,811	154,568				
	6g		159,934			155,700	155,731	154,488	+0,046			
	6e		159,896			155,662	155,693	154,450				
	6d		159,864			155,630	155,661	154,418				
Контрольные калибры-пробки	КПР-ПР	4h	160,011	-0,022	—	156,082	-0,006	155,072	153,479	не более	—	—
		6h; 8h	160,014	-0,028		156,075	156,063	153,471				
		6g; 8g	159,934			155,995	155,983	153,391				
		6e	159,896			155,957	155,945	153,353				
		6d	159,864	155,925		155,913	153,321					
	КПР-HE	4h	157,310	-0,011	—	156,107	-0,006	—	153,496	не более	—	—
		6h; 8h	157,310	-0,014		156,106	—	153,494				
		6g; 8g	157,230			156,026	153,414					
		6e	157,192			155,988	153,376					
		6d	157,160	155,956		153,344						
К-И	4h	157,322	-0,011	—	156,119	-0,006	—	153,496	не более	—	—	
	6h; 8h	157,324	-0,014		156,120	—	153,494					
	6g; 8g	157,244			156,040	153,414						
	6e	157,206			156,002	153,376						
	6d	157,174	155,970		153,344							

Исполнительные размеры калибров для резьбы М160×6
мм

Наименование	Вид калибра	Поле допуска резьбы	d			d_2			d_1			
			Новый		Изношенный	Новый		Изношенный	Новый		Изношенный	
			Номин.	Пред. откл.		Номин.	Пред. откл.		Номин.	Пред. откл.		
Контрольные калибры-пробки	КНЕ-ПР	4h	160,011	—0,022	—	155,890	—0,006	155,882	153,288	не более	—	—
		6h	160,014	—0,028		155,776	—0,008	155,764	153,172			
		6g	159,934			155,696		155,684	153,092			
		6e	159,896			155,658		155,646	153,054			
		6d	159,864	—0,036		155,626	—0,011	155,614	153,022			
		8h	160,018			155,594		155,578	152,988			
		8g	159,938			155,514		155,498	152,908			
	КНЕ-НЕ	4h	159,821	—0,022	—	155,916	—0,006	—	153,315	не более	—	—
		6h	159,714	—0,028		155,807	—0,008	—	153,205			
		6g	159,634			155,727		153,125				
		6e	159,596			155,689		153,087				
		6d	159,564	—0,036		155,657	—0,011	—	153,055			
		8h	159,543			155,634		153,030				
		8g	159,463			155,554		152,950				
	КИ-НЕ	4h	159,827	—0,022	—	155,922	—0,006	—	153,315	не более	—	—
		6h	159,722	—0,028		155,815	—0,008	—	153,205			
		6g	159,642			155,735		153,125				
		6e	159,604			155,697		153,087				
		6d	159,572	—0,036		155,665	—0,011	—	153,055			
		8h	159,553			155,644		153,030				
		8g	159,473			155,564		152,950				
	У-ПР	4h	160,011	—0,022	—	156,095	—0,006	156,086	153,496	не более	—	—
		6h; 8h	160,014	—0,028		156,091	—0,008	156,076	153,494			
		6g; 8g	159,934			156,011		155,999	153,414			
		6e	159,896			155,973		155,961	153,376			
		6d	159,864	155,941		155,929	153,344					
	У-НЕ	4h	159,812	—0,022	—	155,904	—0,006	155,895	153,315	не более	—	—
		6h	159,702	—0,028		155,792	—0,008	155,780	153,205			
6g		159,622	155,712			155,700		153,125				
6e		159,584	155,674			155,662		153,087				
6d		159,552	—0,036	155,642		—0,011	155,630	153,055				
8h		159,528		155,613			155,598	153,030				
8g		159,448		155,533			155,518	152,950				

Исполнительные размеры калибров для резьбы M160×4
мм

Наименование	Вид калибра	Поле допуска резьбы	d			d ₂			d ₁			
			Новый		Изношенный	Новый		Изношенный	Новый		Изношенный	
			Номин.	Пред. откл.		Номин.	Пред. откл.		Номин.	Пред. откл.		
Калибры-пробки	ПР	4H5H; 5H	160,030	-0,028	159,995	157,425	-0,014	157,397	155,670	не более	—	—
		6H; 7H	160,042	-0,036	159,997	157,435	-0,018	157,399	155,670			
		6G; 7G	160,102		160,057	157,495		157,459	155,730			
	HE	4H5H	158,435	-0,028	—	157,628	-0,014	157,606	155,670	не более	—	—
		5H	158,488			157,681		157,659	155,670			
		6H	158,564	-0,036		157,755	-0,018	157,727	155,670			
		6G	158,624			157,815		157,787	155,730			
		7H	158,654			157,845		157,817	155,670			
		7G	158,714			157,905		157,877	155,730			
	ПР	4h	160,011	не менее	—	157,385	+0,018	157,415	155,661	+0,018	155,691	155,696
6h; 8h		160,014	157,378			157,416		155,658				
6g; 8g		159,954	+0,023			157,318	+0,023	157,356	155,598	+0,023	155,636	155,600
6e		159,919				157,284		157,320	155,564			
6d		159,889				157,254		157,290	155,534			
8g		159,958				156,912		157,952	156,097			
HE	4h	160,011	не менее	—	157,224	+0,018	157,248	156,415	+0,036	—	—	
	6h	160,014			157,129		157,160	156,318				
	6g	159,954			+0,023	157,069	+0,023	157,100	156,258	+0,046	—	—
	6e	159,919				157,034		157,065	156,222			
	6d	159,889				157,004		157,035	156,192			
	8h	160,018				156,972		157,012	156,157			
КПР-ПР	4h	160,011	-0,022	—	157,380	-0,006	157,372	155,644	не более	—	—	
	6h; 8h	160,014	-0,028		157,374		-0,008	157,362				155,636
	6g; 8g	159,954			157,314	157,302		155,576				
	6e	159,919			157,279	157,267		155,541				
	6d	159,889			157,249	157,237		155,511				
	КПР-HE	4h	158,208		-0,011	—	157,406	-0,006				155,661
6h; 8h		158,208	-0,014	157,406	-0,008		155,658					
6g; 8g		158,148		157,346			155,598					
6e		158,114		157,310			155,564					
6d		158,084	157,280	155,534								
К-И	4h	158,220	-0,011	—	157,418	-0,006	155,661	не более	—	—		
	6h; 8h	158,222	-0,014		157,420		-0,008				155,658	
	6g; 8g	158,162			157,360	155,598						
	6e	158,128			157,324	155,564						
	6d	158,098	157,294		155,534							

Исполнительные размеры калибров для резьбы М160×4

мм

Наименование	Вид калибра	Поле допуска резьбы	d			d ₂			d ₁			
			Новый		Изношенный	Новый		Изношенный	Новый		Изношенный	
			Номин.	Пред. откл.		Номин.	Пред. откл.		Номин.	Пред. откл.		
Контрольные калибры-пробки	КНЕ-ПР	4h	160,011	-0,022	—	157,220	-0,006	157,210	155,483	не более	—	—
		6h	160,014	-0,028		157,124	-0,008	157,112	155,386			
		6g	159,954			157,064		157,052	155,326			
		6e	159,919			157,030		157,018	155,292			
		6d	159,889	-0,036		157,000	-0,011	156,988	155,262			
		8h	160,018			156,968		156,952	155,228			
		8g	159,958			156,908		156,892	155,168			
	КНЕ-НЕ	4h	159,851	-0,022	—	157,245	-0,006	—	155,510	не более	—	—
		6h	159,764	-0,028		157,156	-0,008		155,420			
		6g	159,704			157,096			155,360			
		6e	159,669			157,061			155,325			
		6d	159,639	-0,036		157,031	-0,011		155,295			
		8h	159,618			157,008			155,270			
		8g	159,558			156,948			155,210			
	КИ-НЕ	4h	159,857	-0,022	—	157,251	-0,006	—	155,510	не более	—	—
		6h	159,772	-0,028		157,164	-0,008		155,420			
		6g	159,712			157,104			155,360			
		6e	159,677			157,069			155,325			
		6d	159,647	-0,036		157,039	-0,011		155,295			
		8h	159,628			157,018			155,270			
		8g	159,568			156,958			155,210			
	У-ПР	4h	160,011	-0,022	—	157,394	-0,006	157,385	155,661	не более	—	—
		6h; 8h	160,014	-0,028		157,390	-0,008	157,378	155,658			
		6g; 8g	159,954			157,330		157,318	155,598			
		6e	159,919			157,295		157,283	155,564			
		6d	159,889	157,265		157,253	155,534					
	У-НЕ	4h	159,842	-0,022	—	157,233	-0,006	157,224	155,510	не более	—	—
		6h	159,752	-0,028		157,140	-0,008	157,128	155,420			
6g		159,692	157,080			157,068		155,360				
6e		159,658	157,046			157,034		155,325				
6d		159,628	-0,036	157,016		-0,011	157,004	155,295				
8h		159,603		156,987			156,972	155,270				
8g		159,543		156,927			156,912	155,210				

Исполнительные размеры калибров для резьбы М160×3

мм

Наименование	Вид калибра	Поле допуска резьбы	d			d ₂			d ₁					
			Новый		Изношенный	Новый		Изношенный	Новый		Изношенный			
			Номин.	Пред. откл.		Номин.	Пред. откл.		Номин.	Пред. откл.				
Калибры-пробки	ПР	4H5H; 5H	160,023	-0,022	159,994	158,068	-0,011	158,046	156,752	не более	—	—		
		6H; 7H	160,030	-0,028	159,995	158,074	-0,014	158,046	156,752					
		6G; 7G	160,078		160,043	158,122		158,094	156,800					
	НЕ	4H5H	158,858	-0,022	—	158,252	-0,011	158,235	156,752	не более	—	—		
		5H	158,908	-0,028		158,301	-0,014	158,279	156,752					
		6H	158,972			158,365		158,343	156,752					
		6G	159,020			158,413		158,391	156,800					
7H		159,053	158,444			158,416		156,752						
7G	159,101	-0,036	158,492	-0,018	158,464	156,800								
Калибры-кольца	ПР	4h	160,011	не менее	—	—	+	158,034	+0,018	158,064	156,743	+0,018	156,773	
		6h; 8h	160,014					158,028	158,064	156,740				
		6g; 8g	159,966					157,980	+0,023	158,016	156,692	+0,023	156,730	
		6e	159,929					157,942		157,980	156,656			
		6d	159,902					157,916	157,952	156,628				
	8h	160,018	157,893	+0,018	157,917	157,284	+0,036	—						
НЕ	6h	160,014	не менее	—	—	+	157,804		+0,023	157,835	157,192	+0,046	—	
	6g	159,966					157,756			157,787	157,144			
	6e	159,929					157,719		157,750	157,108				
	6d	159,902					157,692		157,723	157,080				
	8h	160,018					157,666		+0,030	157,706	157,051	+0,060		
	8g	159,970					157,618	157,658		157,003				
Контрольные калибры-пробки	КПР-ПР	4h	160,011	-0,022	—	—	-	158,030	-0,006	158,020	156,726	не более	—	—
		6h; 8h	160,014	-0,028				158,023	-0,008	158,011	156,718			
		6g; 8g	159,966					157,975		157,963	156,670			
		6e	159,929					157,938		157,926	156,633			
		6d	159,902					157,911		157,899	156,606			
	КПР-НЕ	4h	158,658	-0,011	—	—	-	158,055	-0,006	156,743	не более	—	—	
		6h; 8h	158,658	-0,014				158,054	-0,008	156,740				
		6g; 8g	158,610					158,006		156,692				
		6e	158,572					157,970		156,656				
		6d	158,546					157,942		156,628				
К-И	4h	158,670	-0,011	—	—	-	158,067	-0,006	156,743	не более	—	—		
	6h; 8h	158,672	-0,014				158,068	-0,008	156,740					
	6g; 8g	158,624					158,020		156,692					
	6e	158,586					157,984		156,656					
	6d	158,560					157,956		156,628					

Исполнительные размеры калибров для резьбы М160×8
мм

Наименование	Вид калибра	Поле допуска резьбы	d			d_2			d_1			
			Новый		Изношенный	Новый		Изношенный	Новый		Изношенный	
			Номинал	Пред. откл.		Номинал	Пред. откл.		Номинал	Пред. откл.		
Контрольные калибры-пробки	КНЕ-ПР	4h	160,011	-0,022	—	157,888	-0,006	157,880	156,585	не более	—	—
		6h	160,014	-0,028		157,800	-0,008	157,788	156,494			
		6g	159,966			157,752		157,740	156,446			
		6e	159,929			157,714		157,702	156,410			
		6d	159,902	-0,036		157,688	-0,011	157,676	156,382			
		8h	159,018			157,662		157,646	156,355			
		8g	159,970			157,614		157,598	156,307			
	КНЕ-НЕ	4h	159,871	-0,022	—	157,914	-0,006	—	156,612	не более	—	—
		6h	159,790	-0,028		157,831	-0,008		156,528			
		6g	159,742			157,783			156,480			
		6e	159,705			157,746			156,443			
		6d	159,678	-0,036		157,719	-0,011		156,416			
		8h	159,663			157,702			156,397			
		8g	159,615			157,654			156,349			
	КИ-НЕ	4h	159,877	-0,022	—	157,920	-0,006	—	156,612	не более	—	—
		6h	159,798	-0,028		157,839	-0,008		156,528			
		6g	159,750			157,791			156,480			
		6e	159,713			157,754			156,443			
		6d	159,686	-0,036		157,727	-0,011		156,416			
		8h	159,673			157,712			156,397			
		8g	159,625			157,664			156,349			
	У-ПР	4h	160,011	-0,022	—	158,043	-0,006	158,034	156,743	не более	—	—
		6h; 8h	160,014	-0,028		158,039	-0,008	158,027	156,740			
		6g; 8g	159,966			157,991		157,979	156,692			
6e		159,929	157,954			157,942		156,656				
6d		159,902	157,927	157,915		156,628						
У-НЕ	4h	159,862	-0,022	—	157,902	-0,006	157,893	156,612	не более	—	—	
	6h	159,778	-0,028		157,816	-0,008	157,804	156,528				
	6g	159,730			157,768		157,756	156,480				
	6e	159,694			157,730		157,718	156,443				
	6d	159,666	-0,036		157,704	-0,011	157,692	156,416				
	8h	159,648			157,681		157,666	156,397				
	8g	159,600			157,633		157,618	156,349				

Исполнительные размеры калибров для резьбы M160X2

мм

Наименование	Вид калибра	Поле допуска резьбы	d			d ₂			d ₁			
			Новый		Изношенный	Новый		Изношенный	Новый		Изношенный	
			Номин.	Пред. откл.		Номин.	Пред. откл.		Номин.	Пред. откл.		
Калибры-пробки	ПР	4H5H; 5H	160,023	-0,022	159,994	158,718	-0,011	158,696	157,835	не более	—	—
		6H; 7H	160,030	-0,028	159,995	158,724	-0,014	158,696	157,835			
		6G; 7G	160,068		160,033	158,762		158,734	157,873			
	HE	4H5H	159,278	-0,022	—	158,872	-0,011	158,855	157,835	не более	—	—
		5H	159,318			158,912		158,895	157,835			
		6H	159,372			158,965		158,943	157,835			
		6G	159,410	-0,028		159,003	-0,014	158,981	158,873			
		7H	159,437			159,030		159,008	157,835			
		7G	159,475			159,068		159,046	157,873			
		4h	160,009			не менее		158,692	+0,014			
ПР	6h; 8h	160,011	158,684	+0,018	158,714		157,826	+0,018	157,856			
	6g; 8g	159,973	158,646		158,676		157,788		157,818			
	6e	159,940	158,613		158,643		157,755		157,785			
6d	159,911	158,584	158,614	157,726	157,756							
HE	4h	160,009	не менее	158,569	+0,014	158,588	158,162	+0,028	—	—		
	6h	160,011		158,493	+0,018	158,517	158,084	+0,036				
	6g	159,973		158,455		158,479	158,046					
	6e	159,940		158,422		158,446	158,013					
	6d	159,011		158,393	158,417	157,984	+0,046					
	8h	160,014		158,378	158,409	157,966						
	8g	159,976		158,340	158,371	157,928						
КПР-ПР	4h	160,009	-0,018	—	158,688	-0,005	158,680	157,818	не более	—	—	
	6h; 8h	160,011	-0,022		158,680	-0,006	158,670	157,809				
	6g; 8g	159,973			158,642		158,632	157,771				
	6e	159,940			158,608		158,600	157,738				
	6d	159,911			158,580		158,570	157,709				
КПР-HE	4h	159,110	-0,009	—	158,708	-0,005	157,828	не более	—	—		
	6h; 8h	159,108	-0,011		158,705	-0,006	157,826					
	6g; 8g	159,070			158,667		157,788					
	6e	159,036			158,634		157,755					
	6d	159,008			158,605		157,726					
К-И	4h	159,120	-0,009	—	158,718	-0,005	157,828	не более	—	—		
	6h; 8h	159,120	-0,011		158,717	-0,006	157,826					
	6g; 8g	155,082			158,679		157,788					
	6e	159,048			158,646		157,755					
	6d	159,020			158,617		157,726					

Исполнительные размеры калибров для резьбы М160×2

мм

Наименование	Вид калибра	Поле допуска резьбы	d			d ₂			d ₁			
			Новый		Изношенный	Новый		Изношенный	Новый		Изношенный	
			Номинал.	Пред. откл.		Номинал.	Пред. откл.		Номинал.	Пред. откл.		
Контрольные калибры-пробки	КНЕ-ПР	4h	160,009	-0,018	—	158,565	-0,005	158,557	157,695	не более	—	—
		6h	160,011	-0,022		158,488	-0,006	158,480	157,618			
		6g	159,973			158,450		158,442	157,580			
		6e	159,940			158,418		158,408	157,547			
		6d	159,911	-0,028		158,388	-0,008	158,380	157,518			
		8h	160,014			158,374		158,362	157,502			
		8g	159,976			158,336		158,324	157,464			
	КНЕ-НЕ	4h	159,891	-0,018	—	158,586	-0,005	—	157,717	не более	—	—
		6h	159,821	-0,022		158,514	-0,006		157,645			
		6g	159,783			158,476			157,607			
		6e	159,750			158,443			157,574			
		6d	159,721	-0,028		158,414	-0,008		157,545			
		8h	159,714			158,405			157,535			
		8g	159,676			158,367			157,497			
	КИ-НЕ	4h	159,896	-0,018	—	158,590	-0,005	—	157,717	не более	—	—
		6h	159,827	-0,022		158,520	-0,006		157,645			
		6g	159,789			158,482			157,607			
		6e	159,756			158,449			157,574			
		6d	159,727	-0,028		158,420	-0,008		157,545			
		8h	159,722			158,413			157,535			
		8g	159,684			158,375			157,497			
	У-ПР	4h	160,009	-0,018	—	158,699	-0,005	158,691	157,828	не более	—	—
		6h; 8h	160,011	-0,022		158,693	-0,006	158,684	157,826			
		6g; 8g	159,973			158,655		158,646	157,788			
6e		159,940	158,622			158,613		157,755				
6d		159,911	158,593	158,584		157,726						
У-НЕ	4h	159,884	-0,018	—	158,576	-0,005	158,568	157,717	не более	—	—	
	6h	159,812	-0,022		158,502	-0,006	158,493	157,645				
	6g	159,774			158,464		158,455	157,607				
	6e	159,741			158,431		158,422	157,574				
	6d	159,712	-0,028		158,402	-0,008	158,393	157,545				
	8h	159,702			158,390		158,378	157,535				
	8g	159,664			158,352		158,340	157,497				

Исполнительные размеры калибров для резьбы М165×6
мм

Наименование	Вид калибра	Поле допуска резьбы	d			d ₂			d ₁			
			Новый		Изношенный	Новый		Изношенный	Новый		Изношенный	
			Номинал	Пред откл		Номинал	Пред откл		Номинал	Пред откл		
Калибры-пробки	ПР	4Н5Н, 5Н	165,030	-0,028	164,995	161,126	-0,014	161,098	158,505	не более	—	—
		6Н; 7Н	165,042	-0,036	164,997	161,136	-0,018	161,100	158,505			
		6G, 7G	165,122		165,077	161,216		161,180	158,585			
	НЕ	4Н5Н	162,574	-0,028	—	161,367	-0,014	161,345	158,505	не более	—	—
		5Н	162,639			161,432		161,410	158,505			
		6Н	162,730			161,521		161,493	158,505			
		6G	162,810	-0,018		161,601	161,573	158,585				
		7Н	162,830			161,621	161,593	158,505				
		7G	162,910			161,701	161,673	158,585				
	ПР	4h	165,011	не менее	—	161,086	+0,018	161,116	158,496	+0,018	158,526	
		6h; 8h	165,014			161,080		161,116	158,494		158,530	
		6g; 8g	164,934			+0,023	161,000	161,036	158,414	+0,023	158,450	
6e		164,896	160,962				160,998	158,376	158,412			
6d		164,864	160,930				160,966	158,344	158,380			
4h		165,011	160,895				160,919	159,686	+0,036			
НЕ	6h	165,014	не менее	—	160,780	+0,023	160,811	159,568	+0,046	—		
	6g	164,934			160,700		160,731	159,488				
	6e	164,896			160,662		160,693	159,450				
	6d	164,864			160,630	160,661	159,418	+0,060				
	8h	165,018			160,598	160,638	159,383					
	8g	164,938			160,518	160,558	159,303					
	4h	165,011			-0,022	161,082	-0,006	161,072	158,479		не более	—
КПР-ПР	6h, 8h	165,014	-0,028	—	161,075	-0,008	161,063	158,471				
	6g; 8g	164,934			160,995		160,983	158,391				
	6e	164,896			160,957		160,945	158,353				
	6d	164,864			160,925		160,913	158,321				
КПР-НЕ	4h	162,310	-0,011	161,107	-0,006	158,496	не более	—	—			
	6h, 8h	162,310	-0,014	161,106	-0,008	158,494						
	6g; 8g	162,230		161,026		158,414						
	6e	162,192		160,988		158,376						
	6d	162,160		160,956		158,344						
К-И	4h	162,322		-0,011		161,119	-0,006	158,496	не более	—	—	
	6h; 8h	162,324	-0,014	161,120	-0,008	158,494						
	6g; 8g	162,244		161,040		158,414						
	6e	162,206		161,002		158,376						
	6d	162,174		160,970		158,344						

Исполнительные размеры калибров для резьбы М165×6
мм

Наименование	Вид калибра	Поле допуска резьбы	d			d_2			d_1			
			Новый		Изношен- ный	Новый		Изношен- ный	Новый		Изношен- ный	
			Номинал.	Пред. откл.		Номинал.	Пред. откл.		Номинал.	Пред. откл.		
Контрольные калибры-пробки	КНЕ-ПР	4h	165,011	-0,022	—	160,890	-0,006	160,882	158,288	не более	—	—
		6h	165,014	-0,028		160,776	-0,008	160,764	158,172			
		6g	164,934			160,696		160,684	158,092			
		6e	164,896			160,658		160,646	158,054			
		6d	164,864	-0,036		160,626	-0,011	160,614	158,022			
		8h	165,018			160,594		160,578	157,988			
		8g	164,938	160,514		160,498	157,908					
	КНЕ-НЕ	4h	164,821	-0,022	—	160,916	-0,006	—	158,315	не более	—	—
		6h	164,714	-0,028		160,807	-0,008		158,205			
		6g	164,634			160,727			158,125			
		6e	164,596			160,689			158,087			
		6d	164,564	-0,036		160,657	-0,011		158,055			
		8h	164,543			160,634			158,030			
		8g	164,463	160,554		158,950						
	КИ-НЕ	4h	164,827	-0,022	—	160,922	-0,006	—	158,315	не более	—	—
		6h	164,722	-0,028		160,815	-0,008		158,205			
		6g	164,642			160,735			158,125			
		6e	164,604			160,697			158,087			
		6d	164,572	-0,036		160,665	-0,011		158,055			
		8h	164,553			160,644			158,030			
		8g	164,473	160,564		157,950						
	У-ПР	4h	165,011	-0,022	—	161,095	-0,006	161,086	158,496	не более	—	—
		6h; 8h	165,014	-0,028		161,091	-0,008	161,079	158,494			
		6g; 8g	164,934			161,011		160,999	158,414			
6e		164,896	160,973			160,961		158,376				
6d		164,864	160,941	160,929		158,344						
У-НЕ	4h	164,812	-0,022	—	160,904	-0,006	160,895	158,315	не более	—	—	
	6h	164,702	-0,028		160,792	-0,008	160,780	158,205				
	6g	164,622			160,712		160,700	158,125				
	6e	164,584			160,674		160,662	158,087				
	6d	164,552	-0,036		160,642	-0,011	160,630	158,055				
	8h	164,528			160,613		160,598	158,030				
	8g	164,448	160,533		160,518	157,950						

Исполнительные размеры калибров для резьбы М165×4
мм

Наименование	Вид калибра	Поле допуска резьбы	d			d_2			d_1					
			Новый		Изношен- ный	Новый		Изношен- ный	Новый		Изношен- ный			
			Номинал	Пред откл.		Номинал	Пред откл.		Номинал	Пред откл.				
Калибры-пробки	ПР	4H5H; 5H	165,030	-0,028	164,995	162,425	-0,014	162,397	160,670	не более	—	—		
		6H; 7H	165,042	-0,036	164,997	162,435	-0,018	162,399	160,670					
		6G; 7G	165,102		162,495	162,459		160,730						
	HE	4H5H	163,435	-0,028	—	162,628	-0,014	162,606	160,670	не более	—	—		
		5H	163,488			162,681		162,659	160,670					
		6H	163,564			162,755		162,727	160,670					
		6G	163,624	-0,036	—	162,815	-0,018	162,787	160,730					
		7H	163,654			162,845		162,817	160,670					
		7G	163,714			162,905		162,877	160,730					
		4h	165,011			не менее		—	162,385				+0,018	162,415
ПР	6h; 8h	165,014	162,378	162,416	160,658		+0,023		160,696					
	6g; 8g	165,954	162,318	162,356	160,598				160,636					
HE	6e	164,919	не менее	—	162,284		+0,023		162,320	160,564	+0,023	—		—
	6d	164,889			162,254				162,290	160,534				
	4h	165,011			162,224	162,248		161,415	+0,036	—				
	6h	165,014			162,129	162,160		161,318						
	6g	164,954			162,069	162,100		161,258	+0,046	—				
	6e	164,919			162,034	162,065		161,222						
	6d	164,889			162,004	162,035		161,192						
8h	165,018	161,972	162,012	161,157	+0,060	—								
8g	164,958	161,912	161,952	161,097										
КПР-ПР	4h	165,011	-0,022	—	162,380	-0,006	162,372	160,644	не более	—	—			
	6h, 8h	165,014	-0,028		162,374	-0,008	162,362	160,636						
	6g, 8g	164,954			162,314		162,302	160,576						
	6e	164,919	162,279		162,267	160,541								
	6d	164,889	162,249		162,237	160,511								
КПР-HE	4h	163,208	-0,011	—	162,406	-0,006	160,661	не более	—	—				
	6h; 8h	163,208	-0,014		162,406	-0,008	160,658							
	6g; 8g	163,148			162,346		160,598							
	6e	163,114			162,310		160,564							
	6d	163,084	162,280		160,534									
К-И	4h	163,220	-0,011	—	162,418	-0,006	160,661	не более	—	—				
	6h; 8h	163,222	-0,014		162,420	-0,008	160,658							
	6g; 8g	163,162			162,360		160,598							
	6e	163,128	162,324		160,564									
	6d	163,098	162,294		160,534									

Исполнительные размеры калибров для резьбы М165×4
мм

Наименование	Вид калибра	Поле допуска резьбы	d			d ₂			d ₁			
			Новый		Изношен- ный	Новый		Изношен- ный	Новый		Изношен- ный	
			Номина	Пред откл.		Номина	Пред откл.		Номина	Пред откл.		
Контрольные калибры-пробки	КНЕ-ПР	4h	165,011	-0,022	—	162,220	-0,006	162,210	160,483	не более	—	—
		6h	165,014	-0,028		162,124	-0,008	162,112	160,386			
		6g	164,954			162,064		132,052	160,326			
		6e	164,919			162,030		162,018	160,292			
		6d	164,889	-0,036		162,000	-0,011	161,988	160,262			
		8h	165,018			161,968		161,952	160,228			
		8g	164,958	161,908		161,892	160,168					
	КНЕ-НЕ	4h	164,851	-0,022	—	162,245	-0,006	—	160,510	не более	—	—
		6h	164,764	-0,028		162,156	-0,008	—	160,420			
		6g	164,704			162,096		160,360				
		6e	164,669			162,061		160,325				
		6d	164,639	-0,036		162,031	-0,011	—	160,295			
		8h	164,618			162,008		160,270				
		8g	164,558	161,948		160,210						
	КИ-НЕ	4h	164,857	-0,022	—	162,251	-0,006	—	160,510	не более	—	—
		6h	164,772	-0,028		162,164	-0,008	—	160,420			
		6g	164,712			162,104		160,360				
		6e	164,677			162,069		160,325				
		6d	164,647	-0,036		162,039	-0,011	—	160,295			
		8h	164,628			162,018		160,270				
		8g	164,568	161,958		160,210						
У-ПР	4h	165,011	-0,022	—	162,394	-0,006	162,385	160,661	не более	—	—	
	6h; 8h	165,014	-0,028		162,390	-0,008	162,378	160,658				
	6g; 8g	164,954			162,330		162,318	160,598				
	6e	164,919			162,295		162,283	160,564				
	6d	164,889	162,265		162,253	160,534						
У-НЕ	4h	164,842	-0,022	—	162,233	-0,006	162,224	160,510	не более	—	—	
	6h	164,752	-0,028		162,140	-0,008	162,128	160,420				
	6g	164,692			162,080		162,068	160,360				
	6e	164,658			162,046		162,034	160,325				
	6d	164,628	-0,036		162,016	-0,011	162,004	160,295				
	8h	164,603			161,987		161,972	160,270				
	8g	164,543	161,927		161,912	160,210						

Исполнительные размеры калибров для резьбы М165×3
мм

Наименование	Вид калибра	Поле допуска резьбы	d			d ₂			d ₁			
			Новый		Изношен- ный	Новый		Изношен- ный	Новый		Изношен- ный	
			Номинал	Пред откл.		Номинал	Пред откл.		Номинал	Пред откл.		
Калибры-пробки	ПР	4Н5Н; 5Н	165,023	-0,022	164,994	163,068	-0,011	163,046	161,752	не более	—	—
		6Н; 7Н	165,030	-0,028	164,995	163,074	-0,014	163,046	161,752			
		6G; 7G	165,078		165,043	163,122		163,094	161,800			
	НЕ	4Н5Н	163,858	-0,022	—	163,252	-0,011	163,235	161,752	не более	—	—
		5Н	163,908	-0,028		163,301	-0,014	163,279	161,752			
		6Н	163,972			163,365		163,343	161,752			
		6G	164,020			163,413		163,391	161,800			
		7Н	164,053	-0,036		163,444	-0,018	163,416	161,752			
		7G	164,101			163,492		163,464	161,800			
Калибры-кольца	ПР	4h	165,011	не менее	—	—	+0,018	163,064	161,743	+0,018	161,771	
		6h; 8h	165,014				163,034	163,064	161,740	+0,023	161,778	
		6g; 8g	164,966				163,028	163,064	161,740		161,730	
		6e	164,929				162,980	163,016	161,692		161,692	
		6d	164,902				162,942	162,980	161,656	161,666		
	6h	165,014	162,916	162,952	161,628	+0,036	161,666					
НЕ	4h	165,011	не менее	—	—		+0,018	162,893	162,284	+0,036	—	
	6h	165,014					162,804	162,835	162,192			
	6g	164,966					162,756	162,787	162,144	+0,046		—
	6e	164,929					162,719	162,750	162,108			
	6d	164,902					162,692	162,723	162,080			
	8h	164,018				162,666	162,706	162,051	+0,060	—		
8g	164,970	162,618	162,658	162,003								
Калибры-пробки	КПР-ПР	4h	165,011	-0,022	—	163,030	-0,006	163,020	161,726	не более	—	—
		6h; 8h	165,014	-0,028		163,023	-0,008	163,011	161,718			
		6g; 8g	164,966			162,975		162,963	161,670			
		6e	164,929			162,938		162,926	161,633			
		6d	164,902	162,911		162,899	161,606					
Калибры-пробки	КПР-НЕ	4h	163,658	-0,011	—	163,055	-0,006	161,743	не более	—	—	
		6h; 8h	163,658	-0,014		163,054	-0,008	161,740				—
		6g; 8g	163,610			163,006		161,692				
		6e	163,572			162,970		161,656				
		6d	163,546	162,942		161,628						
Калибры-кольца	К-И	4h	163,670	-0,011	—	163,067	-0,006	161,743	не более	—	—	
		6h; 8h	163,672	-0,014		163,068	-0,008	161,740				—
		6g; 8g	163,624			163,020		161,692				
		6e	163,586			162,984		161,656				
		6d	163,560	162,956		161,628						

Исполнительные размеры калибров для резьбы М165×3
мм

Наименование	Вид калибра	Поле допуска резьбы	d			d ₂			d ₁			
			Новый		Изношен-ный	Новый		Изношен-ный	Новый		Изношен-ный	
			Номина	Пред откл		Номина	Пред откл		Номина	Пред откл		
Контрольные калибры-пробки	КНЕ-ПР	4h	165,011	-0,022	—	162,888	-0,006	162,880	161,585	не более	—	—
		6h	165,014	-0,028		162,800	-0,008	162,788	161,494			
		6g	164,966			162,752		162,740	161,446			
		6e	164,929			162,714		162,702	161,410			
		6d	164,902	-0,036		162,688	-0,011	162,676	161,382			
		8h	165,018			162,662		162,646	161,355			
		8g	164,970	162,614		162,598	161,307					
	КНЕ НЕ	4h	164,871	-0,022	—	162,914	-0,006	—	161,612	не более	—	—
		6h	164,790	-0,028		162,831	-0,008		161,528			
		6g	164,742			162,783			161,480			
		6e	164,705			162,746			161,443			
		6d	164,678	-0,036		162,719	-0,011		161,416			
		8h	164,663			162,702			161,397			
		8g	165,615	162,654		161,349						
	КИ-НЕ	4h	164,877	-0,022	—	162,920	-0,006	—	161,612	не более	—	—
		6h	164,798	-0,028		162,839	-0,008		161,528			
		6g	164,750			162,791			161,480			
		6e	164,713			162,754			161,443			
		6d	164,686	-0,036		162,727	-0,011		161,416			
		8h	164,673			162,712			161,397			
		8g	164,625	162,664		161,349						
	У-ПР	4h	165,011	-0,022	—	163,043	-0,006	163,034	161,743	не более	—	—
		6h, 8h	165,014	-0,028		163,039	-0,008	163,027	161,740			
		6g, 8g	164,966			162,991		162,979	161,692			
6e		164,929	162,954			162,942		161,656				
6d		164,902	162,927	162,915		161,628						
У-НЕ	4h	164,862	-0,022	—	162,902	-0,006	162,893	161,612	не более	—	—	
	6h	164,778	-0,028		162,816	-0,008	162,804	161,528				
	6g	164,730			162,768		162,756	161,480				
	6e	164,694			162,730		162,718	161,443				
	6d	164,666	-0,036		162,704	-0,011	162,692	161,416				
	8h	164,648			162,681		162,666	161,397				
	8g	164,600	162,633		162,618	161,349						

Исполнительные размеры калибров для резьбы М165×2
мм

Наименование	Вид калибра	Поле допуска резьбы	d			d ₂			d ₁					
			Новый		Изношен- ный	Новый		Изношен- ный	Новый		Изношен- ный			
			Номин	Пред. откл.		Номин	Пред. откл.		Номин.	Пред. откл.				
Калибры-пробки	ПР	4Н5Н; 5Н	165,023	-0,022	164,994	163,718	-0,011	163,696	162,835	не более	—	—		
		6Н; 7Н	165,030	-0,028	164,995	163,724	-0,014	163,696	162,835					
		6G; 7G	165,068		165,033	163,762		163,734	162,873					
	НЕ	4Н5Н	164,278	-0,022	—	163,872	-0,011	163,855	162,835	не более	—	—		
		5Н	164,318			163,912		163,895	162,835					
		6Н	164,372			163,965		163,943	162,835					
		6G	164,410	-0,028	164,003	-0,014	163,981	162,873						
		7Н	164,437		164,030		164,008	162,835						
		7G	164,475		164,068		164,046	162,873						
	ПР	4h	165,009	не менее	—	163,692	+0,014	163,715	162,828	+0,014	162,851	162,856		
		6h; 8h	165,011			163,684		163,714	162,826				+0,018	162,818
		6g; 8g	164,973			163,646		163,676	162,788					+0,018
6e		164,940	163,613			163,643		162,755	162,756					
6d		164,911	163,584			163,614		162,726						
4h		165,009	163,569			+0,014		163,588						
6h	165,011	163,493	+0,018	163,517	163,084	+0,036								
6g	164,973	163,455		163,479	163,046									
6e	164,940	163,422		163,446	163,013									
6d	164,911	163,393		163,417	162,984									
8h	165,014	163,378		+0,023	163,409		162,966	+0,046						
8g	164,976	163,340			163,371		162,928							
Контрольные калибры-пробки	КПР-ПР	4h	165,009	-0,018	—	163,688	-0,005	163,680	162,818	не более	—	—		
		6h; 8h	165,011	-0,022		163,680	-0,006	163,670	162,809					
		6g; 8g	164,973			163,642		163,632	162,771					
		6e	164,940			163,608		163,600	162,738					
		6d	164,911			163,580		163,570	162,709					
	4h	164,110	-0,009		—	163,708		-0,005	162,828	не более	—	—		
	6h; 8h	164,108	-0,011	163,705		-0,006	162,826							
	6g; 8g	164,070		163,667			162,788							
	6e'	164,036		163,634			162,755							
	6d	164,008		163,605			162,726							
	К-И	4h		164,120	-0,009		—	163,718	-0,005	162,828	не более	—	—	
		6h; 8h	164,120	-0,011	163,717	-0,006		162,826						
6g; 8g		164,082	163,679		162,788									
6e		164,048	163,646		162,755									
6d		164,020	163,617		162,726									

Исполнительные размеры калибров для резьбы М165×2
 мм

Наименование	Вид калибра	Поле допуска резьбы	d			d ₂			d ₁			
			Новый		Изношен- ный	Новый		Изношен- ный	Новый		Изношен- ный	
			Номина	Пред откл.		Номина	Пред откл.		Номина	Пред откл.		
Контрольные калибры-пробки	КНЕ-ПР	4h	165,009	-0,018	—	163,565	-0,005	163,557	162,695	не более	—	—
		6h	165,011	-0,022		163,488	-0,006	163,480	162,618			
		6g	164,973			163,450		163,442	162,580			
		6e	164,940			163,418		163,408	162,547			
		6d	164,911	-0,028		163,388	-0,008	163,380	162,518			
		8h	165,014			163,374		163,362	162,502			
		8g	164,976	163,336		163,324	162,464					
	КНЕ-НЕ	4h	164,891	-0,018	—	163,586	-0,005	—	162,717	не более	—	—
		6h	164,821	-0,022		163,514	-0,006		162,645			
		6g	164,783			163,476			162,607			
		6e	164,750			163,443			162,574			
		6d	164,721	-0,028		163,414	-0,008		162,545			
		8h	164,714			163,405			162,535			
		8g	164,676	163,367		162,497						
	КИ-НЕ	4h	164,896	-0,018	—	163,590	-0,005	—	162,717	не более	—	—
		6h	164,827	-0,022		163,520	-0,006		162,645			
		6g	164,789			163,482			162,607			
		6e	164,756			163,449			162,574			
		6d	164,727	-0,028		163,420	-0,008		162,545			
		8h	164,722			163,413			162,535			
		8g	164,684	163,375		162,497						
	У-ПР	4h	165,009	-0,018	—	163,699	-0,005	163,691	162,828	не более	—	—
		6h; 8h	165,011	-0,022		163,693	-0,006	163,684	162,826			
		6g; 8g	164,973			163,655		163,646	162,788			
6e		164,940	163,622			163,613		162,755				
6d		164,911	163,593	163,584		162,726						
У-НЕ	4h	164,884	-0,018	—	163,576	-0,005	163,568	162,717	не более	—	—	
	6h	164,812	-0,022		163,502	-0,006	163,493	162,645				
	6g	164,774			163,464		163,455	162,607				
	6e	164,741			163,431		163,422	162,574				
	6d	164,712	-0,028		163,402	-0,008	163,393	162,545				
	8h	164,702			163,390		163,378	162,535				
	8g	164,664	163,352		163,340	162,497						

Исполнительные размеры калибров для резьбы М170×6

мм

Наименование	Вид калибра	Поле допуска резьбы	d			d_2			d_1			
			Новый		Изношен-ный	Новый		Изношен-ный	Новый		Изношен-ный	
			Номина	Пред. откл		Номина.	Пред. откл		Номина.	Пред. откл		
Калибры-пробки	ПР	4Н5Н; 5Н	170,030	-0,028	169,995	166,126	-0,014	166,098	163,505	не более	—	—
		6Н; 7Н	170,042	-0,036	169,997	166,136	-0,018	166,100	163,505			
		6G; 7G	170,122		170,077	166,216		166,180	163,585			
	НЕ	4Н5Н	167,574	-0,028	—	166,367	-0,014	166,345	163,505	не более	—	—
		5Н	167,639			166,432		166,410	163,505			
		6Н	167,730			166,521		166,493	163,505			
		6G	167,810	-0,036		166,601	-0,018	166,573	163,585			
		7Н	167,830			166,621		166,593	163,505			
		7G	167,910			166,701		166,673	163,585			
		ПР	4h	170,011		не менее	—	166,086	+0,018			
6h; 8h	170,014		166,080		166,116			163,494				
6g; 8g	169,934		166,000	+0,023	166,036			163,414				
6e	169,896		165,962		165,998			163,376				
6d	169,864		165,930		165,966			163,344				
НЕ	4h		170,011	не менее	—			165,895	+0,018	165,919	164,686	+0,036
	6h	170,014	165,780				165,811	164,568				
	6g	169,934	165,700			+0,023	165,731	164,488				
	6e	169,896	165,662				165,693	164,450				
	6d	169,864	165,630				165,661	164,418				
	8h	170,018	165,598			+0,030	165,638	164,383				
	8g	169,938	165,518				165,558	164,303				
КПР-ПР	4h	170,011	-0,022	—	166,082	-0,006	166,072	163,479	не более	—	—	
	6h; 8h	170,014			166,075		166,063	163,471				
	6g; 8g	169,934	-0,028		165,995	-0,008	165,983	163,391				
	6e	169,896			165,957		165,945	163,353				
	6d	169,864			165,925		165,913	163,321				
КПР-НЕ	4h	167,310	-0,011	—	166,107	-0,006	163,496	не более	—	—		
	6h; 8h	167,310			166,106		163,494					
	6g; 8g	167,230	-0,014		166,026	-0,008	163,414					
	6e	167,192			165,988		163,376					
	6d	167,160			165,956		163,344					
К-И	4h	167,322	-0,011	—	166,119	-0,006	163,496	не более	—	—		
	6h; 8h	167,324			166,120		163,494					
	6g; 8g	167,244	-0,014		166,040	-0,008	163,414					
	6e	167,206			166,002		163,376					
	6d	161,174			165,970		163,344					

Исполнительные размеры калибров для резьбы М170×6
мм

Наименование	Вид калибра	Поле допуска резьбы	d			d_2			d_1				
			Новый		Изношен- ный	Новый		Изношен- ный	Новый		Изношен- ный		
			Номинал	Пред откл		Номинал	Пред откл		Номинал	Пред. откл.			
Контрольные калибры-пробки	КНЕ-ПР	4h	170,011	-0,022	—	165,890	-0,006	165,882	163,288	не более	—	—	
		6h	170,014	-0,028		165,776	-0,008		165,764				163,172
		6g	169,934			165,696			165,684				163,092
		6e	169,896			165,658			165,646				163,054
		6d	169,864	-0,036		165,626	-0,011		165,614				163,022
		8h	170,018			165,594			165,578				162,988
		8g	169,938			165,514			165,498				162,908
	КНЕ-НЕ	4h	169,821	-0,022	—	165,916	-0,006	—	163,315	не более	—	—	
		6h	169,714	-0,028		165,807	-0,008		163,205				
		6g	169,634			165,727			163,125				
		6e	169,596			165,689			163,087				
		6d	169,564	-0,036		165,657	-0,011		163,055				
		8h	169,543			165,634			163,030				
		8g	169,463			165,554			162,950				
	КИ-НЕ	4h	169,827	-0,022	—	165,922	-0,006	—	163,315	не более	—	—	
		6h	169,722	-0,028		165,815	-0,008		165,205				
		6g	169,642			165,735			162,125				
		6e	169,604			165,697			163,087				
		6d	169,572	-0,036		165,665	-0,011		163,055				
		8h	169,553			165,644			163,030				
		8g	169,473			165,564			162,950				
	У-ПР	4h	170,011	-0,022	—	166,095	-0,006	166,086	163,496	не более	—	—	
		6h; 8h	170,014	-0,028		166,091	-0,008		166,079				163,494
		6g; 8g	169,934			166,011			165,999				163,414
6e		169,896	165,973			165,961			163,376				
6d		169,864	165,941	165,929		163,344							
У-НЕ	4h	169,812	-0,022	—	165,904	-0,006	165,895	163,315	не более	—	—		
	6h	169,702	-0,028		165,792	-0,008		165,780				163,205	
	6g	169,622			165,712			165,700				163,125	
	6e	169,584			165,674			165,662				163,087	
	6d	169,552	-0,036		165,642	-0,011		165,630				163,055	
	8h	169,528			165,613			165,598				163,030	
	8g	169,448			165,533			165,518				163,950	

Исполнительные размеры калибров для резьбы М170×4
мм

Наименование	Вид калибра	Поле допуска резьбы	d			d ₂			d ₁			
			Новый		Изношенный	Новый		Изношенный	Новый		Изношенный	
			Номинал	Пред. откл.		Номинал	Пред. откл.		Номинал	Пред. откл.		
Калибры-пробки	ПР	4H5H; 5H	170,030	-0,028	169,995	167,425	-0,014	167,397	165,670	не более	—	—
		6H; 7H	170,042	-0,036	169,997	167,435	-0,018	167,399	165,670			
		6G; 6G	170,102		170,057	167,495		167,459	165,730			
	HE	4H5H	168,435	-0,028	—	167,628	-0,014	167,606	165,670	не более	—	—
		5H	168,488			167,681		167,659	165,670			
		6H	168,564			167,755		167,727	165,670			
		6G	168,624	-0,036		167,815	-0,018	167,787	165,730			
		7H	168,654			167,845		167,817	165,670			
		7G	168,714			167,905		167,877	165,730			
		4h	170,011	не менее		—	167,385	+0,018	167,415			
6h; 8h	170,014	167,378			167,416		165,658	165,696				
6g; 8g	169,954	167,318			167,356		165,598	165,636				
6e	169,919	167,284	+0,023		167,320		165,564	165,600				
6d	169,889	167,254			167,290		165,534	165,570				
HE	4h	170,011	не менее	—	167,224	+0,018	167,248	166,415	+0,036	—		
	6h	170,014			167,129		167,160	166,318				
	6g	169,954			167,069	+0,023	167,100	166,258	+0,046			
	6e	169,919			167,034		167,065	166,222				
	6d	169,889			167,004		167,035	166,192				
	8h	170,018			166,972	+0,030	167,012	166,157	+0,060			
	8g	169,958			166,912		166,952	166,097				
КПР-ПР	4h	170,011	-0,022	—	167,380	-0,006	167,372	165,644	не более	—	—	
	6h; 8h	170,014			167,374		167,362	165,636				
	6g; 8g	169,954	-0,028		167,314	-0,008	167,302	165,576				
	6e	169,919			167,279		167,267	165,541				
	6d	169,889			167,249		167,237	165,511				
КПР-HE	4h	168,208	-0,011	—	167,406	-0,006	167,406	165,661	не более	—	—	
	6h; 8h	168,208			167,406		167,406	165,658				
	6g; 8g	168,148	-0,014		167,346	-0,008	167,346	165,598				
	6e	168,114			167,310		167,310	165,564				
	6d	168,084			167,280		167,280	165,534				
К-И	4h	168,220	-0,011	—	167,418	-0,006	167,418	165,661	не более	—	—	
	6h; 8h	168,222			167,420		167,420	165,658				
	6g; 8g	168,162	-0,014		167,360	-0,008	167,360	165,598				
	6e	168,128			167,324		167,324	165,564				
	6d	168,098			167,294		167,294	165,534				

Исполнительные размеры калибров для резьбы М170×4
мм

Наименование	Вид калибра	Поле допуска резьбы	d		Изношен-ный	d ₂			d ₁							
			Новый			Но. вый		Изношен-ный	Новый		Изноше-ный					
			Номин	Пред откл		Номин.	Пред откл		Номин	Пред откл						
Контрольные калибры-пробки	КНЕ-ПР	4h	170,011	—0,022	—	167,220	—0,006	167,210	165,483	не более	—	—				
		6h	170,014	—0,028		167,124	—0,008	167,112	165,386							
		6g	169,954			167,064		167,052	165,326							
		6e	169,919			167,030		167,018	165,292							
		6d	169,889			167,000		166,988	165,262							
		8h	170,018			—0,036		166,968	—0,011				166,952	165,228		
		8g	169,958					162,908					166,892	165,168		
		КНЕ-НЕ	4h					169,851					—0,022	—	167,245	—0,006
	6h		169,764		—0,028			167,156		—0,008	165,420					
	6g		169,704	167,096		165,360										
	6e		169,669	167,061		165,325										
	6d		169,639	166,031		165,295										
	8h		169,618	—0,036		167,008	—0,011	165,270								
	8g		169,558			166,948		165,210								
	КИ-НЕ		4h			169,857		—0,022	—		167,251	—0,006	165,510		не более	—
		6h	169,772			—0,028		167,164			—0,008	165,420				
		6g	169,712	167,104	165,360											
		6e	169,677	167,069	165,325											
		6d	169,647	167,039	165,295											
		8h	169,628	—0,036	167,018		—0,011	165,270								
		8g	169,568		166,958			165,210								
		У-ПР	4h		170,011			—0,022		—		167,394	—0,006	167,385		
	6h; 8h		170,014		—0,028			167,390	—0,008			167,378	165,658			
	6g, 8g		169,954	167,330		167,318	165,598									
6e	169,919		167,295	167,283		165,564										
6d	169,889		167,265	167,253		165,534										
У-НЕ	4h	169,842	—0,022	—		167,233	—0,006	167,224		165,510	не более	—	—			
	6h	169,752	—0,028		167,140	—0,008	167,128	165,420								
	6g	169,692			167,080		167,068	165,360								
	6e	169,658			167,046		167,034	165,325								
	6d	169,628			167,016		167,004	165,295								
	8h	169,603			—0,036		166,987	—0,011	166,972	165,270						
	8g	169,543					166,927		166,912	165,210						

Исполнительные размеры калибров для резьбы М170×3
мм

Наименование	Вид калибра	Поле допуска резьбы	d			d ₂			d ₁				
			Новый		Изношенный	Новый		Изношенный	Новый		Изношенный		
			Номинал	Пред откл		Номинал	Пред откл		Номинал	Пред откл			
Калибры-пробки	ПР	4H5H, 5H	170,023	-0,022	169,994	168,068	-0,011	168,046	166,752	не более	—	—	
		6H, 7H	170,030	-0,028	169,995	168,074	-0,014	168,046	166,752				
		6G, 7G	170,078		170,043	168,122		168,094	166,800				
	HE	4H5H	168,858	-0,022	—	168,252	-0,011	168,235	166,752	не более	—	—	
		5H	168,908			168,301		168,279	166,752				
		6H	168,972	-0,028		168,365	0,014	168,343	166,752				
		6G	169,020			168,413		168,391	166,800				
		7H	169,053	-0,036		168,444	-0,018	168,416	166,752				
		7G	169,101			168,492		168,464	166,800				
	Калибры-кольца	ПР	4h	170,011	не менее	—	168,034	+0,018	168,064	166,743	+0,018	166,773	
			6h, 8h	170,014			168,028		168,064	166,740		166,778	
			6g, 8g	169,966			167,980	+0,023	168,016	166,692	+0,023	166,730	
			6e	169,929			167,942		167,980	166,656		166,692	
6d			169,902	167,916				167,952	166,628		166,666		
HE		4h	170,011	не менее	—	167,893	+0,018	167,917	167,284	+0,036	—		
		6h	170,014			167,804		167,835	167,192				
		6g	169,966			167,756	+0,023	167,787	167,144	+0,046			
		6e	169,929			167,719		167,750	167,108				
		6d	169,902			167,692		167,723	167,080				
		8h	170,018			167,666	+0,030	167,706	167,051	+0,060			
		8g	169,970			167,618		167,658	167,003				
Контрольные калибры-пробки		КПР-ПР	4h	170,011	-0,022	—	168,030	-0,006	168,020	166,726	не более	—	—
			6h, 8h	170,014			168,023		168,011	166,718			
	6g, 8g		169,966	-0,028	167,975		-0,008	167,963	166,670				
	6e		169,929		167,938			167,926	166,633				
	6d		169,902		167,911			167,899	166,606				
	КПР-HE	4h	168,658	-0,011	—	168,055	-0,006		166,743	не более	—	—	
		6h, 8h	168,658			168,054			166,740				
		6g, 8g	168,610	-0,014		168,006	-0,008		166,692				
		6e	168,572			167,970			166,656				
		6d	168,546			167,942			166,628				
	К-И	4h	168,670	-0,011	—	168,067	-0,006	—	166,743	не более	—	—	
		6h, 8h	168,672			168,068							166,740
		6g, 8g	168,624			168,020							166,692
		6e	168,586	-0,014		167,984	-0,008						166,656
6d		168,560		167,956					166,628				

Исполнительные размеры калибров для резьбы M170×3

мм

Наименование	Вид калибра	Поле допуска резьбы	d			d ₂			d ₁			
			Новый		Изношен-ный	Новый		Изношен-ный	Новый		Изношен-ный	
			Но мин	Пред откл		Но мин	Пред откл		Но мин	Пред откл.		
Контрольные калибры-пробки	КНЕ-ПР	4h	170,011	-0,022	—	167,888	-0,006	167,880	166,585	не более	—	—
		6h	170,014	-0,028		167,800	-0,008	167,788	166,494			
		6g	169,966			167,752		167,740	166,446			
		6e	169,929			167,714		167,702	166,410			
		6d	169,902			167,688		167,676	166,382			
		8h	170,018	-0,036		167,662	-0,011	167,646	166,355			
		8g	169,970			167,614		167,598	166,307			
		КНЕ-НЕ	4h	169,871		-0,022	—	167,914	-0,006			
	6h		169,790	-0,028	167,831	-0,008		166,528				
	6g		169,742		167,783			166,480				
	6e		169,705		167,746			166,443				
	6d		169,678		167,719			166,416				
	8h		169,663	-0,036	167,702	-0,011		166,397				
	8g		169,615		167,654			166,349				
	КИ-НЕ		4h	169,877	-0,022	—		167,920	-0,006	—	166,612	не более
		6h	169,798	-0,028	167,839		-0,008	166,528				
		6g	169,750		167,791			166,480				
		6e	169,713		167,754			166,443				
		6d	169,686		167,727			166,416				
		8h	169,673	-0,036	167,712		-0,011	166,397				
		8g	169,625		167,664			166,349				
		У-ПР	4h	170,011	-0,022		—	168,043	-0,006		168,034	
	6h; 8h		170,014	-0,028	168,039	-0,008		168,027	166,740			
	6g; 8g		169,966		167,991			167,979	166,692			
	6e		169,929		167,954			167,942	166,656			
	6d		169,902		167,927			167,915	166,628			
	У-НЕ		4h	169,862	-0,028	—		167,902	-0,006	167,893	166,612	не более
		6h	169,778	-0,022	167,816		-0,008	167,804	166,528			
6g		169,730	167,768		167,756			166,480				
6e		169,694	167,730		167,718			166,443				
6d		169,666	167,704		167,692			166,416				
8h		169,648	-0,036	167,681	-0,011		167,666	166,397				
8g		169,600		167,633			167,618	166,349				

Исполнительные размеры калибров для резьбы М170×2
мм

Наименование	Вид калибра	Поле допуска резьбы	d			d ₂			d ₁			
			Новый		Изношен- ный	Новый		Изношен- ный	Новый		Изношен- ный	
			Номина	Пред откл		Номина	Пред откл		Номина	Пред откл		
Калибры-пробки	ПР	4H5H; 5H	170,023	-0,022	169,994	168,718	-0,011	168,696	167,835	не более	—	—
		6H; 7H	170,030	-0,028	169,995	168,724	-0,014	168,696	167,835			
		6G; 7G	170,068		170,033	168,762		168,734	167,873			
	НЕ	4H5H	169,278	-0,022	—	168,872	-0,011	168,855	167,835	не более	—	—
		5H	169,318			168,912		168,895	167,835			
		6H	169,372			168,965		168,943	167,835			
		6G	169,410	-0,028		169,003	-0,014	168,981	167,873			
		7H	169,437			169,030		169,008	167,835			
		7G	169,475			169,068		169,046	167,873			
	Калибры-кольца	ПР	4h	170,009	не менее	—	168,692	+0,014	168,715	167,828	+0,014	167,851
			6h; 8h	170,011			168,684		168,714	167,826		167,856
			6g; 8g	169,973			168,646	+0,018	168,676	167,788	+0,018	167,818
6e			169,940	168,613				168,643	167,755		167,785	
6d			169,911	168,584				168,614	167,726		167,756	
НЕ		4h	170,009	не менее	—	168,569	+0,014	168,588	168,162	+0,028	—	
		6h	170,011			168,493		168,517	168,084			
		6g	169,973			168,455	+0,018	168,479	168,046	+0,036		
		6e	169,940			168,422		168,446	168,013			
		6d	169,911			168,393		168,417	167,984			
		8h	170,014			168,378	+0,023	168,409	167,966	+0,046		
		8g	169,976			168,340		168,371	167,928			
Контрольные калибры-пробки	КПР-ПР	4h	170,009	-0,018	—	168,688	-0,005	168,680	167,818	не более	—	—
		6h; 8h	170,011			168,680		168,670	167,809			
		6g; 8g	169,973	-0,022		168,642	-0,006	168,632	167,771			
		6e	169,940			168,608		168,600	167,738			
		6d	169,911			168,580		168,570	167,709			
	КПР-НЕ	4h	169,110	-0,009	—	168,708	-0,005	—	167,828	не более	—	—
		6h; 8h	169,108			168,705		—	167,826			
		6g; 8g	169,070	-0,011		168,667	-0,006	—	167,788			
		6e	169,036			168,634		—	167,755			
		6d	169,008			168,605		—	167,726			
	К-И	4h	169,120	-0,009	—	168,718	-0,005	—	167,828	не более	—	—
		6h; 8h	169,120			168,717		—	167,826			
6g; 8g		169,082		168,679			—	167,788				
6e		169,048	-0,011	168,646		-0,006	—	167,755				
6d		169,020		168,617			—	167,726				

Исполнительные размеры калибров для резьбы М170×2
мм

Наименование	Вид калибра	Поле допуска резьбы	d			d_2			d_1			
			Новый		Изношен- ный	Новый		Изношен- ный	Новый		Изношен- ный	
			Номинал	Пред откл		Номинал	Пред. откл		Номинал	Пред откл		
Контрольные калибры-пробки	КНЕ-ПР	4h	170,009	—0,018	—	168,565	—0,005	168,557	167,695	не более	—	—
		6h	170,011			168,488		168,480	167,618			
		6g	169,973	—0,022		168,450	—0,006	168,442	167,580			
		6e	169,940			168,418		168,408	167,547			
		6d	169,911			168,388		168,380	167,518			
		8h	170,014	—0,028		168,374	—0,008	168,362	167,502			
		8g	169,976			168,336		168,324	167,464			
	КНЕ-НЕ	4h	169,891	—0,018	—	168,586	—0,005		167,717	не более	—	—
		6h	169,821			168,514			167,645			
		6g	169,783	—0,022		168,476	—0,006		167,607			
		6e	169,750			168,443			167,574			
		6d	169,721			168,414			167,545			
		8h	169,714	—0,028		168,405	—0,008		167,535			
		8g	169,676			168,367			167,497			
	КИ-НЕ	4h	169,896	—0,018	—	168,590	—0,005		167,717	не более	—	—
		6h	169,827			168,520			167,645			
		6g	169,789	—0,022		168,482	—0,006		167,607			
		6e	169,756			168,449			167,574			
		6d	169,727			168,420			167,545			
		8h	169,722	—0,028		168,413	—0,008		167,535			
		8g	169,684			168,375			167,497			
	У-ПР	4h	170,009	—0,018	—	168,699	—0,005	168,691	167,828	не более	—	—
		6h; 8h	170,011			168,693		168,684	167,826			
		6g; 8g	169,973	—0,022		168,655	—0,006	168,646	167,788			
6e		169,940		168,622			168,613	167,755				
6d		169,911		168,593			168,584	167,726				
У-НЕ	4h	169,884	—0,018	—	168,576	—0,005	168,568	167,717	не более	—	—	
	6h	169,812			168,502		168,493	167,645				
	6g	169,774	—0,022		168,464	—0,006	168,455	167,607				
	6e	169,741			168,431		168,422	167,574				
	6d	169,712			168,402		168,393	167,545				
	8h	169,702	—0,028		168,390	—0,008	168,378	167,535				
	8g	169,664			168,352		168,340	167,497				

Исполнительные размеры калибров для резьбы М175×6

мм

Наименование	Вид калибра	Поле допуска резьбы	d			d ₂			d ₁			
			Новый		Изношенный	Новый		Изношенный	Новый		Изношенный	
			Номинал	Пред. откл.		Номинал	Пред. откл.		Номинал	Пред. откл.		
Калибры-пробки	ПР	4Н5Н, 5Н	175,030	-0,028	174,995	171,126	-0,014	171,098	168,505	не более	—	—
		6Н; 7Н	175,042	-0,036	174,997	171,136	-0,018	171,100	168,505			
		6G; 7G	175,122		175,077	171,216		171,180	168,585			
	НЕ	4Н5Н	172,574	-0,028	—	171,367	-0,014	171,345	168,505	не более	—	—
		5Н	172,639			171,432		171,410	168,505			
		6Н	172,730	-0,036		171,521	-0,018	171,493	168,505			
		6G	172,810			171,601		171,573	168,585			
		7Н	172,830			171,621		171,593	168,505			
		7G	172,910			171,701		171,673	168,585			
		4h	175,011			не менее		—	171,086			
6h; 8h	175,014	171,080	171,116	168,494	168,530							
6g; 8g	174,934	+0,023	171,000	171,036	168,414		+0,023		168,450			
6e	174,896		170,962	170,998	168,376		168,412					
6d	174,864		170,930	170,966	168,344		168,380					
4h	175,011		не менее	—	170,895		+0,018		170,919	169,686	+0,036	—
6h	175,014	170,780			170,811	169,568						
6g	174,934	+0,023			170,700	170,731	169,488	+0,046				
6e	174,896				170,662	170,693	169,450					
6d	174,864				170,630	170,661	169,418					
8h	175,018	+0,030			170,598	170,638	169,383	+0,060	—			
8g	174,938				170,518	170,558	169,303					
Контрольные калибры-пробки	КПР-ПР	4h	175,011	-0,022	—	171,082	-0,006	171,072	168,479	не более	—	—
		6h, 8h	175,014	-0,028		171,075	171,063	168,471				
		6g, 8g	174,934			170,995	170,983	168,391				
		6e	174,896			170,957	170,945	168,353				
		6d	174,864			170,925	170,913	168,321				
	КПР-НЕ	4h	172,310	-0,011	—	171,107	-0,006	171,106	168,496	не более	—	—
		6h; 8h	172,310	-0,014		171,106	-0,008	168,494				
		6g; 8g	172,230			171,026		168,414				
		6e	172,192			170,988		168,376				
		6d	172,160			170,956		168,344				
К-И	4h	172,322	-0,011	—	171,119	-0,006	171,120	168,496	не более	—	—	
	6h; 8h	172,324	-0,014		171,120	-0,008	168,494					
	6g, 8g	172,244			171,040		168,414					
	6e	172,206			171,002		168,376					
	6d	172,174			170,970		168,344					

Исполнительные размеры калибров для резьбы М175×6

мм

Наименование	Вид калибра	Поле допуска резьбы	d			d_2			d_1					
			Новый		Изношенный	Новый		Изношенный	Новый		Изношенный			
			Номинал	Пред откл		Номинал	Пред откл		Номинал	Пред откл				
Контрольные калибры-пробки	КНЕ-ПР	4h	175,011	-0,022	—	170,890	-0,006	170,882	168,288	не более	—	—		
		6h	175,014	-0,028		170,776	-0,008	170,764	168,172					
		6g	174,934			170,696		170,684	168,092					
		6e	174,896			170,658		170,646	168,054					
		6d	174,864			170,626		170,614	168,022					
		8h	175,018			-0,036		170,594	-0,011				170,578	167,988
		8g	174,938					170,514					170,498	167,908
	КНЕ НЕ	4h	174,821		-0,022	—		170,916	-0,006	170,908	168,315	не более	—	—
		6h	174,714	-0,028	170,807		-0,008	170,799	168,205					
		6g	174,634		170,727			170,719	168,125					
		6e	174,596		170,689			170,681	168,087					
		6d	174,564		170,657			170,649	168,055					
		8h	174,543		-0,036			170,634	-0,011	170,626	168,030			
		8g	174,463					170,554		170,546	167,950			
	КИ НЕ	4h	174,827		-0,022	—		170,922	-0,006	170,914	168,315	не более	—	—
		6h	174,722	-0,028	170,815		-0,008	170,807	168,205					
		6g	174,642		170,735			170,727	168,125					
		6e	174,604		170,697			170,689	168,087					
		6d	174,572		170,665			170,657	168,055					
		8h	174,553		-0,036			170,644	-0,011	170,636	168,030			
		8g	174,473					170,564		170,556	167,950			
	У-ПР	4h	175,011		-0,022	—		171,095	-0,006	171,087	168,496	не более	—	—
		6h, 8h	175,014	-0,028	171,091		-0,008	171,083	168,494					
		6g, 8g	174,934		171,011			171,003	168,414					
6e		174,896	170,973		170,965			168,376						
6d		174,864	170,941		170,933			168,344						
У-НЕ	4h	174,812	-0,022	—	170,904	-0,006	170,896	168,315	не более	—	—			
	6h	174,702	-0,028		170,792	-0,008	170,784	168,205						
	6g	174,622			170,712		170,704	168,125						
	6e	174,584			170,674		170,666	168,087						
	6d	174,552			170,642		170,634	168,055						
	8h	174,528			-0,036		170,613	-0,011				170,605	168,030	
	8g	174,448					170,533					170,525	167,950	

Исполнительные размеры калибров для резьбы М175×4

мм

Наименование	Вид калибра	Поле допуска резьбы	d			d ₂			d ₁				
			Новый		Изношен- ный	Новый		Изношен- ный	Новый		Изношен- ный		
			Номинал.	Пред откл		Номинал	Пред откл		Номинал	Пред откл			
Калибры-пробки	ПР	4Н5Н, 5Н	175,030	-0,028	174,995	172,425	-0,014	172,397	170,670	не более	—	—	
		6Н, 7Н	175,042	-0,036	174,997	172,435	-0,018	172,399	170,670				
		6G, 7G	175,102		172,495	172,459		170,730					
	НЕ	4Н5Н	173,435	-0,028	—	172,628	-0,014	172,606	170,670	не более	—	—	
		5Н	173,488			172,681		172,659	170,670				
		6Н	173,564			172,755		172,727	170,670				
		6G	173,624	-0,036	172,815	-0,018	172,787	170,730					
		7Н	173,654		172,845		172,817	170,670					
		7G	173,714		172,905		172,877	170,730					
	ПР	4h	175,011	не менее	—	172,385	+0,018	172,415	170,661	+0,018	170,691		
6h, 8h		175,014	172,378			172,416		170,658					
6g, 8g		174,954	172,318			+0,023		172,356	170,598			+0,023	170,636
6e		174,919	172,284					172,320	170,564				170,600
6d		174,889	172,254			172,290		170,534	170,570				
8h		175,018	171,972			+0,030		172,012	171,157			+0,060	—
8g	174,958	171,912	171,952	171,097									
Калибры-кольца	НЕ	4h	175,011	не менее	—	172,224	+0,018	172,248	171,415	+0,036	—		
		6h	175,014			172,129		172,160	171,318				
		6g	174,954			+0,023	172,069	172,100	171,258	+0,046			
		6e	174,919				172,034	172,065	171,222				
		6d	174,889			172,004	172,035	171,192					
		8h	175,018			171,972	+0,030	172,012	171,157	+0,060			
	8g	174,958	171,912	171,952	171,097								
	Контрольные калибры-пробки	КПР-ПР	4h	175,011	-0,022	—	172,380	-0,006	172,372	170,644	не более	—	—
			6h, 8h	175,014	-0,028		172,374		172,362	170,636			
			6g, 8g	174,954			172,314	-0,008	172,302	170,576			
6e			174,919	172,279			172,267		170,541				
4d			174,889	172,249	172,237		170,511						
КПР-НЕ		4h	173,208	-0,011	—	172,406	-0,006	170,661	не более	—	—		
		6h, 8h	173,208	-0,014		172,406		170,658					
		6g, 8g	173,148			172,346	-0,008	170,598				—	
		6e	173,114			172,310		170,564					
		6d	173,084	172,280		170,534							
К-И	4h	173,220	-0,011	—	172,418	-0,006	170,661	не более	—	—			
	6h, 8h	173,222	-0,014		172,420		170,658						
	6g, 8g	173,162			172,360	-0,008	170,598				—		
	6e	173,128			172,324		170,564						
	6d	173,098	172,294		170,534								

Исполнительные размеры калибров для резьбы M175×4
мм

Наименование	Вид калибра	Поле допуска резьбы	d			d ₂			d ₁				
			Новый		Изношен- ный	Новый		Изношен- ный	Новый		Изношен- ный		
			Номинал	Пред откл		Номинал	Пред откл		Номинал	Пред откл			
Контрольные калибры-пробки	КНЕ-ПР	4h	175,011	-0,022	—	172,220	-0,006	172,210	170,483	не более	—	—	
		6h	175,014	-0,028		172,124	-0,008	172,112	170,386				
		6g	174,954			172,064		172,052	170,326				
		6e	174,919			172,030		172,018	170,292				
		6d	174,889	-0,036		172,000	-0,011	171,988	170,262				
		8h	175,018			171,968		171,952	170,228				
		8g	174,958	171,908		171,892	170,168						
	КНЕ-НЕ	4h	174,851	-0,022	—	172,245	-0,006	—	170,510	не более	—	—	
		6h	174,764	-0,028		172,156	-0,008		170,420				
		6g	174,704			172,096			170,360				
		6e	174,669			172,061			170,325				
		6d	174,639	-0,036		172,031	-0,011		170,295				170,270
		8h	174,618			172,008			170,210				
		8g	174,558	171,948		170,210							
	КИ НЕ	4h	174,857	-0,022	—	172,251	-0,006	—	170,510	не более	—	—	
		6h	174,772	-0,028		172,164	-0,008		170,420				
		6g	174,712			172,104			170,360				
		6e	174,677			172,069			170,325				
		6d	174,647	-0,036		172,039	-0,011		170,295				170,270
		8h	174,628			172,018			170,210				
		8g	174,568	171,958		170,210							
	У-ПР	4h	175,011	-0,022	—	172,394	-0,006	172,385	170,661	не более	—	—	
		6h, 8h	175,014	-0,028		172,390	-0,008	172,378	170,658				
		6g, 8g	174,954			172,330		172,318	170,598				
6e		174,919	172,295			172,283		170,564					
6d		174,889	172,265	172,253		170,534							
У-НЕ	4h	174,842	-0,022	—	172,233	-0,006	172,224	170,510	не более	—	—		
	6h	174,752	-0,028		172,140	-0,008	172,128	170,420					
	6g	174,692			172,080		172,068	170,360					
	6e	174,658			172,046		172,034	170,325					
	6d	174,628	-0,036		172,016	-0,011	172,004	170,295					
	8h	174,603			171,987		171,972	170,270					
	8g	174,543	171,927		171,912	170,210							

Исполнительные размеры калибров для резьбы М175×3

мм

Наименование	Вид калибра	Поле допуска резьбы	d			d_2			d_1				
			Новый		Изношен-ный	Новый		Изношен-ный	Новый		Изношен-ный		
			Номинал	Пред откл		Номинал	Пред откл		Номинал	Пред откл			
Калибры-пробки	ПР	4Н5Н, 5Н	175,023	-0,022	174,994	173,068	-0,011	173,046	171,752	не более	—	—	
		6Н, 7Н	175,030	-0,028	174,995	173,074	-0,014	173,046	171,752				
		6G, 7G	175,078		175,043	173,122		173,094	171,800				
	НЕ	4Н5Н	173,858	-0,022	—	173,252	-0,011	173,235	171,752	не более	—	—	
		5Н	173,908	-0,028		173,301	-0,014	173,279	171,752				
		6Н	173,972			173,365		173,343	171,752				
		6G	174,020			173,413		173,391	171,800				
		7Н	174,053	-0,036		173,444	-0,018	173,416	171,752				171,800
		7G	174,101			173,492		173,464					
		ПР	4h	175,011		не менее	—	173,034	+0,018				173,064
6h, 8h	175,014		173,028	173,064	171,740			171,778					
6g, 8g	174,966		172,980	+0,023	173,016			171,692	171,730				
6e	174,929		172,942	172,980	171,656			171,692					
6d	174,902		172,916	172,952	171,628			171,666					
4h	175,011		172,893	+0,018	172,917			172,284	+0,036				
НЕ	6h	175,014	не менее	—	172,804	+0,023	172,835	172,192	+0,046	—			
	6g	174,966			172,756		172,787	172,144					
	6e	174,929			172,719		172,750	172,108					
	6d	174,902			172,699	172,723	172,080						
	8h	175,018			172,666	+0,030	172,706	172,051					
	8g	174,970			172,618	172,658	172,003						
	4h	175,011			-0,022	173,030	-0,006	173,020			171,726	не более	—
КПР-ПР	6h, 8h	175,014	-0,028	—	173,023	-0,008	173,011	171,718					
	6g, 8g	174,966			172,975		172,963	171,670					
	6e	171,929			172,938		172,926	171,633					
	6d	174,902			172,911		172,899	171,606					
КПР-НЕ	4h	173,658	-0,011	—	173,055	-0,006	171,743	не более	—	—			
	6h, 8h	173,658	-0,014		173,054	-0,008	171,740						
	6g, 8g	173,610			173,006		171,692						
	6e	173,572			172,970		171,656						
	6d	173,546	172,942		171,628								
К-И	4h	173,670	-0,011	—	173,067	-0,006	171,743	не более	—	—			
	6h, 8h	173,672	-0,014		173,068	-0,008	171,740						
	6g, 8g	173,624			173,020		171,692						
	6e	173,586			172,984		171,656						
	6d	173,560	172,956		171,628								

Исполнительные размеры калибров для резьбы M175×3
 мм

Наименование	Вид калибра	Поле допуска резьбы	d			d ₂			d ₁			
			Новый		Изношен-ный	Новый		Изношен-ный	Новый		Изношен-ный	
			Номина	Пред откл		Номина	Пред откл		Номина	Пред откл		
Контрольные калибры-пробки	КНЕ-ПР	4h	175,011	-0,022	—	172,888	-0,006	172,880	171,585	не более	—	—
		6h	175,014	-0,028		172,800	-0,008	172,788	171,494			
		6g	174,966			172,752		172,740	171,446			
		6e	174,929			172,714		172,702	171,410			
		6d	174,902			172,688		172,676	171,382			
		8h	175,018	-0,036		172,662	-0,011	172,646	171,355			
		8g	174,970			172,614		172,598	171,307			
		КНЕ-НЕ	4h	174,871		-0,022	—	172,914	-0,006			
	6h		174,790	-0,028	172,831	-0,008		171,528				
	6g		174,742		172,783			171,480				
	6e		174,705		172,746			171,443				
	6d		174,678		172,719			171,416				
	8h		174,663	-0,036	172,702	-0,011		171,397				
	8g		174,615		172,654			171,349				
	КИ-НЕ		4h	174,877	-0,022	—		172,920	-0,006	—	171,621	не более
		6h	174,798	-0,028	172,839		-0,008	171,528				
		6g	174,750		172,791			171,480				
		6e	174,713		172,754			171,443				
		6d	174,686		172,727			171,416				
		8h	174,673	-0,036	172,712		-0,011	171,397				
		8g	174,625		172,664			171,349				
		У-ПР	4h	175,011	-0,022		—	173,043	-0,006		173,034	
	6h, 8h		175,014	-0,028	173,039	-0,008		173,027	171,740			
	6g, 8g		174,966		172,991			172,979	171,692			
	6e		174,929		172,954			172,942	171,656			
	6d		174,902		172,927			172,915	171,628			
	У-НЕ		4h	174,862	-0,022	—		172,902	-0,006	172,893	171,612	не более
		6h	174,778	-0,028	172,816		-0,008	172,804	171,528			
6g		174,730	172,768		172,756			171,480				
6e		174,694	172,730		172,718			171,443				
6d		174,666	172,704		172,692			171,416				
8h		174,648	-0,036	172,681	-0,011		172,666	171,397				
8g		174,600		172,633			172,618	171,349				

Исполнительные размеры калибров для резьбы M175×2

мм

Наименование	Вид калибра	Поле допуска резьбы	d			d_2			d_1			
			Новый		Изношенный	Новый		Изношенный	Новый		Изношенный	
			Номинал	Пред откл		Номинал	Пред откл		Номинал	Пред откл		
Калибры-пробки	ПР	4H5H, 5H	175,023	-0,022	174,994	173,718	-0,011	173,696	172,835	не более	—	—
		6H, 7H	175,030	-0,028	174,995	173,724	-0,014	173,696	172,835			
		6G, 7G	175,068		175,033	173,762		173,734	172,873			
	HE	4H5H	174,278	-0,022	—	173,872	-0,011	173,855	172,835	не более	—	—
		5H	174,318			173,912		173,895	172,835			
		6H	174,372	-0,028	—	173,965	-0,014	173,943	172,835			
		6G	174,410			174,003		173,981	172,873			
		7H	174,437			174,030		174,008	172,835			
		7G	174,475			174,068		174,046	172,873			
			4h			175,009		не менее	—			
ПР	6h, 8h	175,011	173,684	173,714	172,826	+0,018	172,818					
	6g, 8g	174,973	173,646	173,676	172,788							
HE	6e	174,940	173,613	173,643	172,755	+0,018	172,785					
	6d	174,911	173,584	173,614	172,726							
	4h	175,009	173,569	173,588	173,162					+0,028	—	
	6h	175,011	173,493	173,517	173,084							
	6g	174,973	173,455	173,479	173,046			+0,036				
	6e	174,940	173,422	173,446	173,013							
	6d	174,911	173,393	173,417	172,984							
8h	175,014	173,378	173,409	172,966	+0,046							
8g	174,976	173,340	173,371	172,928								
КПР-ПР	4h	175,009	-0,018	—	173,688	-0,005	173,680	172,818	не более	—	—	
	6h, 8h	175,011	-0,022		173,680	-0,006	173,670	172,809				
	6g, 8g	174,973			173,642		173,632	172,771				
	6e	174,940			173,608		173,600	172,738				
	6d	174,911			173,580		173,570	172,709				
КПР-HE	4h	174,110	-0,009	—	173,708	-0,005	172,828	не более	—	—		
	6h, 8h	174,108	-0,011		173,705	-0,006	172,826					
	6g, 8g	174,070			173,667		172,788					
	6e	174,036			173,634		172,755					
	6d	174,008			173,605		172,726					
К-И	4h	174,120	-0,009	—	173,718	-0,005	172,828	не более	—	—		
	6h, 8h	174,120	-0,011		173,717	-0,006	172,826					
	6g, 8g	174,082			173,679		172,788					
	6e	174,048			173,646		172,755					
	6d	174,020			173,617		172,726					

Исполнительные размеры калибров для резьбы M175×2

мм

Наименование	Вид калибра	Поле допуска резьбы	d			d ₂			d ₁			
			Новый		Изношенный	Новый		Изношенный	Новый		Изношенный	
			Номинал	Пред откл		Номинал	Пред откл		Номинал	Пред откл		
Контрольные калибры-пробки	КНЕ-ПР	4h	175,009	-0,018	—	173,565	-0,005	173,557	172,695	не более	—	—
		6h	175,011	-0,022		173,488	-0,006	173,480	172,618			
		6g	174,973			173,450		173,442	172,580			
		6e	174,940			173,418		173,408	172,547			
		6d	174,911	-0,028		173,388	-0,008	173,380	172,518			
		8h	175,014			173,374		173,362	172,502			
		8g	174,976	173,336		173,324	172,464					
	КНЕ-НЕ	4h	174,891	-0,018	—	173,586	-0,005	172,717	не более	—	—	
		6h	174,821	-0,022		173,514	-0,006	172,645				
		6g	174,783			173,476		172,607				
		6e	174,750			173,443		172,574				
		6d	174,721	-0,028		173,414	-0,008	172,545				
		8h	174,714			173,405		172,535				
		8g	174,676	173,367		172,497						
	КИ-НЕ	4h	174,896	-0,018	—	173,590	-0,005	172,717	не более	—	—	
		6h	174,827	-0,022		173,520	-0,006	172,645				
		6g	174,789			173,482		172,607				
		6e	174,756			173,449		172,574				
		6d	174,727	-0,028		173,420	-0,008	172,545				
		8h	175,722			173,413		172,535				
		8g	174,684	173,375		172,497						
	У-ПР	4h	175,009	-0,018	—	173,699	-0,005	173,691	172,828	не более	—	—
		6h; 8h	175,011	-0,022		173,693	-0,006	173,684	172,826			
		6g; 8g	174,973			173,655		173,646	172,788			
6e		174,940	173,622			173,613		172,755				
6d		174,911	173,593	173,584		172,726						
У-НЕ	4h	174,884	-0,018	—	173,576	-0,005	173,568	172,717	не более	—	—	
	6h	174,812	-0,022		173,502	-0,006	173,493	172,645				
	6g	174,774			173,464		173,455	172,607				
	6e	174,741			173,431		173,422	172,574				
	6d	174,712	-0,028		173,402	-0,008	173,393	172,545				
	8h	174,702			173,390		173,378	172,535				
	8g	174,664	173,352		173,340	172,497						

Исполнительные размеры калибров для резьбы М180×6

мм

Наименование	Вид калибра	Поле допуска резьбы	d			d ₂			d ₁			
			Новый		Изношенный	Новый		Изношенный	Новый		Изношенный	
			Номинал.	Пред. откл.		Номинал.	Пред. откл.		Номинал.	Пред. откл.		
Калибры-пробки	ПР	4H5H; 5H	180,030	-0,028	179,995	176,126	-0,014	176,098	173,505	не более	—	—
		6H; 7H	180,042	-0,036	179,997	176,136	-0,018	176,100	173,505			
		6G; 7G	180,122		180,077	176,216		176,180	173,585			
	HE	4H5H	177,574	-0,028	—	176,367	-0,014	176,345	173,505	не более	—	—
		5H	177,639			176,432		176,410	173,505			
		6H	177,730			176,521		176,493	173,505			
		6G	177,810	-0,036		176,601	-0,018	176,573	175,585			
		7H	177,830			176,621		176,593	173,505			
		7G	177,910			176,701		176,673	173,585			
	ПР	4h	180,011	не менее	—	176,086	+0,018	176,116	173,496	+0,018	173,526	—
		6h; 8h	180,014			176,080		176,116	173,494			
		6g; 8g	179,934			+0,023	176,000	176,036	173,414	+0,023	173,450	
6e		179,896	175,962				175,998	173,376				
6d		179,864	175,930				175,966	173,344				
8g		179,938	175,518				175,558	174,303				
HE	4h	180,011	не менее	—	175,895	+0,018	175,919	174,686	+0,036	—		
	6h	180,014			175,780		175,811	174,568				
	6g	179,934			+0,023	175,700	175,731	174,488	+0,046			
	6e	179,896				175,662	175,693	174,450				
	6d	179,864				175,630	175,661	174,418				
	8h	180,018			+0,030	175,598	175,638	174,383	+0,060			
	8g	179,938				175,518	175,558	174,303				
КПР-ПР	4h	180,011	-0,022	—	175,082	-0,006	176,072	173,479	не более	—	—	
	6h; 8h	180,014	-0,028		175,075		176,063	173,471				
	6g; 8g	179,934			175,995	175,983	173,391					
	6e	179,896			175,957	175,945	173,353					
	6d	179,864	175,925		175,913	173,321						
КПР-HE	4h	177,310	-0,011	—	176,107	-0,006	173,496	не более	—	—		
	6h; 8h	177,310	-0,014		176,106		173,494					
	6g; 8g	177,230			176,026	173,414						
	6e	177,192			175,988	173,376						
	6d	177,160	175,956		173,344							
К-И	4h	177,322	-0,011	—	176,119	-0,006	173,496	не более	—	—		
	6h; 8h	177,324	-0,014		176,120		173,494					
	6g; 8g	177,244			176,040	173,414						
	6e	177,206			176,002	173,376						
	6d	177,174	175,970		173,344							

Исполнительные размеры калибров для резьбы М180Х6
мм

Наименование	Вид калибра	Поле допуска резьбы	d			d_2			d_1			
			Новый		Изношен- ный	Новый		Изношен- ный	Новый		Изношен- ный	
			Номинал	Пред откл		Номинал	Пред откл.		Номинал	Пред откл		
Контрольные калибры-пробки	КНЕ-ПР	4h	180,011	-0,022	—	175,890	-0,006	175,882	173,288	не более	—	—
		6h	180,014	-0,028		175,776	-0,008	175,764	173,172			
		6g	179,934			175,696		175,684	173,092			
		6e	179,896			175,658		175,646	173,054			
		6d	179,864	-0,036		175,626	-0,011	175,614	173,022			
		8h	180,018			174,594		175,578	172,988			
		8g	179,938	175,514		175,498	172,908					
	КНЕ-НЕ	4h	179,821	-0,022	—	175,916	-0,006	—	173,315	не более	—	—
		6h	179,714	-0,028		175,807	-0,008		173,205			
		6g	179,634			175,727			173,125			
		6e	179,596			175,689			173,087			
		6d	179,564	-0,036		175,657	-0,011		173,055			
		8h	179,543			175,634			173,030			
		8g	179,463	175,554		172,950						
	КИ-НЕ	4h	179,827	-0,022	—	175,922	-0,006	—	173,315	не более	—	—
		6h	179,722	-0,028		175,815	-0,008		173,205			
		6g	179,642			175,735			173,125			
		6e	179,604			175,697			173,087			
		6d	179,572	-0,036		175,665	-0,011		173,055			
		8h	179,553			175,644			173,030			
		8g	179,473	175,564		172,950						
	У ПР	4h	180,011	-0,022	—	176,095	-0,006	176,086	173,496	не более	—	—
		6h; 8h	180,014	-0,028		176,091	-0,008	176,079	173,494			
		6g; 8g	179,934			176,011		175,999	173,414			
6e		179,896	175,973			175,961		173,376				
6d		179,864	175,941	175,929		173,344						
У НЕ	4h	179,812	-0,022	—	175,904	-0,006	175,895	173,315	не более	—	—	
	6h	179,702	-0,028		175,792	-0,008	175,780	173,205				
	6g	179,622			175,712		175,700	173,125				
	6e	179,584			175,674		175,662	173,087				
	6d	179,552	-0,036		175,642	-0,011	175,630	173,055				
	8h	179,528			175,613		175,598	173,030				
	8g	179,448	175,533		175,518	172,950						

Исполнительные размеры калибров для резьбы M180×4

мм

Наименование	Вид калибра	Голе допуска резьбы	d			d ₂			d ₁			
			Новый		Изношенный	Новый		Изношенный	Новый		Изношенный	
			Номин.	Пред откл.		Номин.	Пред откл.		Номин.	Пред откл.		
Калибры-пробки	ПР	4H5H; 5H	180,030	-0,028	179,995	177,425	-0,014	177,397	175,670	не более	—	—
		6H; 7H	180,042	-0,036		177,435	-0,018		175,670			
		6G; 7G	180,102			177,495			175,730			
	HE	4H5H	178,435	-0,028	—	177,628	-0,014	177,606	175,670	не более	—	—
		5H	178,488			177,681		175,670				
		6H	178,564			177,755		175,670				
		6G	178,624	-0,036		177,815	-0,018	177,787	175,730			
		7H	178,654			177,845		175,670				
		7G	178,714			177,905		177,877	175,730			
			ПР			4h		180,011	не менее			
6h; 8h	180,014	177,378		177,416	175,658							
6g; 8g	179,954	177,318		177,356	175,598							
Калибры-кольца	ПР	6e	179,919	не менее	177,284	+0,023	177,320	175,564	+0,023	175,600		
		6d	179,889		177,254		177,290	175,534				
		4h	180,011		177,224		+0,018	177,248		176,415	+0,036	
	HE	6h	180,014	не менее	177,129	+0,023	177,160	176,318	+0,046	—		
		6g	179,954		177,069		177,100	176,258				
		6e	179,919		177,034		177,065	176,222				
		6d	179,889		177,004		177,035	176,192				
		8h	180,018		176,972		177,012	176,157			+0,060	
		8g	179,958		176,912		177,952	176,097				
		КПР-ПР	4h		180,011		-0,022	—			177,380	-0,006
6h, 8h	180,014		-0,028	177,374	-0,008	177,362	175,636					
6g; 8g	171,954			177,314		177,302	175,576					
6e	179,919			177,279		177,267	175,541					
6d	179,889		177,249	177,237	175,511							
КПР-HE	4h		178,208	-0,011	—	177,406	-0,006		177,406	175,661	не более	—
	6h; 8h	178,208	-0,014	177,406		-0,008	177,406	175,658				
	6g; 8g	178,148		177,346			175,598					
	6e	178,114		177,310			175,564					
	6d	178,084	177,280	175,534								
	К-И	4h	178,220	-0,011		—	177,418	-0,006	177,418	175,661		
6h; 8h		178,222	-0,014	177,420	-0,008		177,420	175,658				
6g; 8g		178,162		177,360			175,598					
6e		178,128		177,324			175,564					
6d		178,098	177,294	175,534								

Исполнительные размеры калибров для резьбы М180×4
мм

Наименование	Вид калибра	Поле допуска резьбы	d			d ₂			d ₁					
			Новый		Изношенный	Новый		Изношенный	Новый		Изношенный			
			Номин.	Пред. откл.		Номин.	Пред. откл.		Номин.	Пред. откл.				
Контрольные калибры-пробки	КНЕ-ПР	4h	180,011	—0,022	—	177,220	—0,006	177,210	175,483	не более	—	—		
		6h	180,014	—0,028		177,124	—0,008	177,112	175,386					
		6g	179,954			177,064		177,052	175,326					
		6e	179,919			177,030		177,018	175,292					
		6d	179,889			177,000		176,988	175,262					
		8h	180,018			—0,036		176,968	—0,011				176,952	175,228
		8g	179,958			176,908		176,892	175,168					
		КНЕ-НЕ	4h			179,851		—0,022	—				177,245	—0,006
	6h		179,764		—0,028	177,156		—0,008		177,146	175,420			
	6g		179,704	177,096		177,086	175,360							
	6e		179,669	177,061		177,051	175,325							
	6d		179,639	177,031		177,021	175,295							
	8h		179,618	—0,036		177,008	—0,011			176,998	175,270			
	8g		179,558	176,948		176,938	175,210							
	КИ-НЕ		4h	179,857		—0,022	—			177,251	—0,006	177,241	175,510	не более
		6h	179,772	—0,028		177,164			—0,008	177,154	175,420			
		6g	179,712		177,104	177,094		175,360						
		6e	179,677		177,069	177,059		175,325						
		6d	179,647		177,039	177,029		175,295						
		8h	179,628		—0,036	177,018		—0,011		176,998	175,270			
		8g	179,568		176,958	176,948		175,210						
		У-ПР	4h		180,011	—0,022		—		177,394	—0,006	177,384	175,661	
	6h; 8h		180,014		—0,028	177,390	—0,008			177,378	175,658			
	6g; 8g		179,954	177,330		177,318			175,598					
	6e		179,919	177,295		177,283			175,564					
	6d		179,889	177,265		177,253			175,534					
	У-НЕ		4h	179,842		—0,022			—	177,233	—0,006	177,224	175,510	не более
		6h	179,752	—0,028		177,140		—0,008		177,128	175,420			
6g		179,692	177,080		177,068	175,360								
6e		179,658	177,046		177,034	175,325								
6d		179,628	177,016		177,004	175,295								
8h		179,603	—0,036		176,987	—0,011	176,972			175,270				
8g		179,543	176,927		176,912	175,210								

Исполнительные размеры калибров для резьбы М180×3

мм

Наименование	Вид калибра	Поле допуска резьбы	d			d ₂			d ₁			
			Новый		Изношен- ный	Новый		Изношен- ный	Новый		Изношен- ный	
			Номина	Пред откл.		Номина	Пред откл.		Номина	Пред откл.		
Калибры-пробки	ПР	4Н5Н; 5Н	180,023	-0,022	179,994	178,068	-0,011	178,046	176,752	не более	—	—
		6Н; 7Н	180,030	-0,028	179,995	178,074	-0,014	178,046	176,752			
		6G; 7G	180,078		180,043	178,122		178,094	176,800			
	НЕ	4Н5Н	178,858	-0,022	—	178,252	-0,011	178,235	176,752	не более	—	—
		5Н	178,908									
		6Н	178,972	-0,028		178,365	-0,014	178,343	176,752			
		6G	179,020	178,413		178,391	176,800					
		7Н	179,053	-0,036		178,444	-0,018	178,416	176,752			
		7G	179,101			178,492		178,464	176,800			
ПР	4h	180,011	не менее	—	178,034	+0,018	178,064	176,743	+0,018	176,773		
	6h; 8h	180,014			178,028	178,064	176,740	176,778				
	6g; 8g	179,966			177,980	178,016	176,692	176,730				
	6e	179,929			177,942	177,980	176,656	176,692				
	6d	179,902			177,916	177,952	176,628	176,666				
НЕ	4h	180,011	не менее	—	177,893	+0,018	177,917	177,284	+0,036			
	6h	180,014			177,804	177,835	177,192					
	6g	179,966			177,756	177,787	177,144	+0,046				
	6e	179,929			177,719	177,750	177,108					
	6d	179,902			177,692	177,723	177,080					
	8h	180,018			177,666	177,706	177,051	+0,060				
	8g	179,970			177,618	177,658	177,003					
Контрольные калибры-пробки	КПР-ПР	4h	180,011	-0,022	178,030	-0,006	178,020	176,726	не более	—	—	
		6h; 8h	180,014	-0,028	178,023	-0,008	178,011	176,718				
		6g; 8g	179,966		177,975		177,963	176,670				
		6e	179,929		177,938		177,926	176,633				
		6d	179,902		177,911		177,899	176,606				
	КПР-НЕ	4h	178,658	-0,011	178,055	-0,006	176,743	не более	—	—		
		6h; 8h	178,658	-0,014	178,054	-0,008	176,740					
		6g; 8g	178,610		178,006		176,692					
		6e	178,572		177,970		176,656					
6d		178,546	177,942		176,628							
К И	4h	178,670	-0,011	178,067	-0,006	176,743	не более	—	—			
	6h; 8h	178,672	-0,014	178,068	-0,008	176,740						
	6g; 8g	178,624		178,020		176,692						
	6e	178,586		177,984		176,656						
	6d	178,560		177,956		176,628						

Исполнительные размеры калибров для резьбы М180×3

мм

Наименование	Вид калибра	Поле допуска резьбы	d			d ₂			d ₁					
			Новый		Изношен- ный	Новый		Изношен- ный	Новый		Изношен- ный			
			Номинал	Пред откл.		Номинал	Пред откл.		Номинал	Пред откл.				
Контрольные калибры-пробки	КНЕ-ПР	4h	180,011	-0,022	—	177,888	-0,006	177,880	176,585	не более	—	—		
		6h	180,014	-0,028		177,800	-0,008	177,788	176,494					
		6g	179,966			177,752		177,740	176,446					
		6e	179,929			177,714		177,702	176,410					
		6d	179,902			177,688		177,676	176,382					
		8h	180,018			-0,036		177,662	-0,011				177,646	176,355
		8g	179,970			177,614		177,598	176,307					
	КНЕ-НЕ	4h	179,871		-0,022	—		177,914	-0,006	—	176,612	не более	—	—
		6h	179,790	-0,028	177,831		-0,008	—	176,528					
		6g	179,742		177,783			176,480						
		6e	179,705		177,746			176,443						
		6d	179,678		177,719			176,416						
		8h	179,663		-0,036			177,702	-0,011	—	176,397			
		8g	179,615		177,654			176,349						
	КН-НЕ	4h	179,877		-0,022	—		177,920	-0,006	—	176,612	не более	—	—
		6h	179,798	-0,028	177,839		-0,008	—	176,528					
		6g	179,750		177,791			176,480						
		6e	179,713		177,754			176,443						
		6d	179,686		177,727			176,416						
		8h	179,673		-0,036			177,712	-0,011	—	176,397			
		8g	179,625		177,664			176,349						
	У-ПР	4h	180,011		-0,022	—		178,043	-0,006	178,034	176,743	не более	—	—
		6h, 8h	180,014	-0,028	178,039		-0,008	178,027	176,740					
		6g; 8g	179,966		177,991			176,694						
		6e	179,929		177,954			176,656						
		6d	179,902		177,927			176,628						
	У-НЕ	4h	179,862		-0,022	—		177,902	-0,006	177,893	176,612	не более	—	—
		6h	179,778	-0,028	177,816		-0,008	177,804	176,528					
6g		179,730	177,768		176,480									
6e		179,694	177,730		176,443									
6d		179,666	177,704		176,416									
8h		179,648	-0,036		177,681			-0,011	177,666	176,397				
8g		179,600	177,633		177,618			176,349						

Исполнительные размеры калибров для резьбы М180×2
мм

Наименование	Вид калибра	Поле допуска резьбы	d			d ₂			d ₁			
			Новый		Изношен- ный	Новый		Изношен- ный	Новый		Изношен- ный	
			Номин.	Пред. откл.		Номин.	Пред. откл.		Номин.	Пред. откл.		
Калибры-пробки	ПР	4H5H; 5H	180,023	-0,022	179,994	178,718	-0,011	178,696	177,835	не более	—	—
		6H; 7H	180,030	-0,028	179,995	178,724	-0,014	178,696	177,835			
		6G; 7G	180,068		180,033	178,762		178,734	177,873			
	HE	4H5H	179,278	-0,022	—	178,872	-0,011	178,855	177,835	не более	—	—
		5H	179,318			178,912		178,895	177,835			
		6H	179,372	-0,028		178,965	-0,014	178,943	177,835			
		6G	179,410			179,003		178,981	177,873			
		7H	179,437			179,030		179,008	177,835			
		7G	179,475			179,068		179,046	177,873			
Калибры-кольца	ПР	4h	180,009	не менее	—	178,692	+0,014	178,715	177,828	+0,014	177,851	
		6h; 8h	180,011			178,684	178,714	177,826	+0,018	177,856		
		6g; 8g	179,973			178,646	178,676	177,788				
		6e	179,940			178,613	178,643	177,755				
		6d	179,911			178,584	178,614	177,726		177,756		
	HE	4h	180,009	не менее	—	178,569	+0,014	178,588		178,162	+0,028	—
		6h	180,011			178,493	178,517	178,084				
		6g	179,973			178,455	178,479	178,046	+0,036			
		6e	179,940			178,422	178,446	178,013				
		6d	179,911			178,393	178,417	177,984				
8h	180,014	178,378	178,409	177,966	+0,046							
8g	179,976	178,340	178,371	177,928								
Контрольные калибры-пробки	КПР-ПР	4h	180,009	-0,018	—	178,688	-0,005	178,680	177,818	не более	—	—
		6h; 8h	180,011	-0,022		178,680	-0,006	178,670	177,809			
		6g; 8g	179,973			178,642		178,632	177,771			
		6e	179,940			178,608		178,600	177,738			
		6d	179,911	178,580		178,570	177,709					
	КПР-HE	4h	179,110	-0,009	—	178,708	-0,005	—	177,828	не более	—	—
		6h; 8h	179,108	-0,011		178,705	-0,006		177,826			
		6g; 8g	179,070			178,667			177,788			
		6e	179,036			178,634			177,755			
		6d	178,008	178,605		177,726						
К-И	4h	179,120	-0,009	—	178,718	-0,005	—	177,828	не более	—	—	
	6h; 8h	179,120	-0,011		178,717	-0,006		177,826				
	6g; 8g	179,082			178,679			177,788				
	6e	179,048			178,646			177,755				
	6d	179,020	178,617		177,727							

Исполнительные размеры калибров для резьбы М180×2
мм

Наименование	Вид калибра	Поле допуска резьбы	d			d ₂			d ₁			
			Новый		Изношен- ный	Новый		Изношен- ный	Новый		Изношен- ный	
			Номин	Пред откл.		Номин.	Пред откл.		Номин.	Пред откл.		
Контрольные калибры-пробки	КНЕ-ПР	4h	180,009	-0,018	—	178,565	-0,005	178,557	177,695	не более	—	—
		6h	180,011	-0,022		178,488	-0,006	178,480	177,618			
		6g	179,973			178,450		178,442	177,580			
		6e	179,940			178,418		178,408	177,547			
		6d	179,911	-0,028		178,388	-0,008	178,380	177,518			
		8h	180,014			178,374		178,362	177,502			
		8g	179,976			178,336		178,324	177,464			
	КНЕ-НЕ	4h	179,891	-0,018	—	178,586	-0,005	177,717	не более	—	—	
		6h	179,821	-0,022		178,514	-0,006	177,645				
		6g	179,783			178,476		177,607				
		6e	179,750			178,443		177,574				
		6d	179,721	-0,028		178,414	-0,008	177,545				
		8h	179,714			178,405		177,535				
		8g	179,676			178,367		177,497				
	КИ-НЕ	4h	179,896	-0,018	—	178,590	-0,005	177,717	не более	—	—	
		6h	179,827	-0,022		178,520	-0,006	177,645				
		6g	179,789			178,482		177,607				
		6e	179,756			178,449		177,574				
		6d	179,727	-0,028		178,420	-0,008	177,545				
		8h	179,722			178,413		177,535				
		8g	179,684			178,375		177,497				
У-ПР	4h	180,009	-0,018	—	178,699	-0,005	178,691	177,828	не более	—	—	
	6h; 8h	180,011	-0,022		178,693	-0,006	178,684	177,826				
	6g; 8g	179,973			178,655		178,646	177,788				
	6e	179,940			178,622		178,613	177,755				
	6d	179,911	178,593		178,584	177,726						
У НЕ	4h	179,884	-0,018	—	178,576	-0,005	178,568	177,717	не более	—	—	
	6h	179,812	-0,022		178,502	-0,006	178,493	177,645				
	6g	179,774			178,464		178,455	177,607				
	6e	179,741			178,431		178,422	177,574				
	6d	179,712	-0,028		178,402	-0,008	178,393	177,545				
	8h	179,702			178,390		178,378	177,535				
	8g	179,664			178,352		178,340	177,497				

Исполнительные размеры калибров для резьбы M185×6

мм

Назначение	Вид калибра	Поле допуска резьбы	d			d_2			d_1				
			Новый		Изношенный	Новый		Изношенный	Новый		Изношенный		
			Номинал	Пред откл		Номинал	Пред откл		Номинал	Пред откл			
Калибры-пробки	ПР	4H5H, 5H	185,030	-0,028	184,995	181,126	-0,014	181,098	178,505	не более	—	—	
		6H, 7H	185,042	-0,036	184,997	181,136	-0,018	181,100	178,505				
		6G, 7G	185,122		185,077	181,216		181,180	178,585				
	НЕ	4H5H	182,589	-0,028	—	181,382	-0,014	181,360	178,505	не более	—	—	
		5H	182,665	-0,036		181,456	-0,018	181,428	178,505				
		6H	182,755			181,546		181,518	178,505				
		6G	182,835	-0,044		181,626	-0,022	181,598	178,585				
		7H	182,866			181,655		181,621	178,505				
		7G	182,946			181,735		181,701	178,585				
	ПР	4h	185,011	не менее	—	181,086	+0,018	181,116	178,496	+0,018	178,526	178,530	
		6h; 8h	185,014			181,080	181,116	178,494					
		6g, 8g	184,934			181,000	+0,023	181,036	178,414				+0,023
6e		184,896	180,962			180,998	178,376						
6d		184,864	180,930			180,966	178,344						
8g		184,938	180,493			180,523	179,278						
НЕ	4h	185,011	не менее	—	180,885	+0,018	180,909	179,676	+0,036	—	—		
	6h	185,014			180,765	180,796	179,554						
	6g	184,934			180,685	+0,023	180,716	179,474	+0,046				
	6e	184,896			180,647	180,678	179,436						
	6d	184,864			180,615	180,646	179,404						
	8h	185,018			180,573	+0,030	180,613	179,358	+0,060				
	8g	184,938			180,493	180,523	179,278						
КПР-ПР	4h	185,011	-0,022	—	181,082	-0,006	181,072	178,479	не более	—	—		
	6h, 8h	185,014	-0,028		181,075	-0,008	181,063	178,471					
	6g, 8g	184,934			180,995		180,983	178,391					
	6e	184,896	180,957		180,945	178,353							
	6d	184,864	180,925		180,913	178,321							
КПР-НЕ	4h	182,310	-0,011	—	181,107	-0,006	—	178,496	не более	—	—		
	6h, 8h	182,310	-0,014		181,106	-0,008	—	178,494					
	6g, 8g	182,230			181,026		178,414						
	6e	182,192	180,988		178,376								
	6d	182,160	180,956		178,344								
К-И	4h	182,322	-0,011	—	181,119	-0,006	—	178,496	не более	—	—		
	6h, 8h	182,324	-0,014		181,120	-0,008	—	178,494					
	6g, 8g	182,244			181,040		178,414						
	6e	182,206	181,002		178,376								
	6d	182,174	180,970		178,344								

Исполнительные размеры калибров для резьбы M185×6

мм

Наименование	Вид калибра	Поле допуска резьбы	d			d_2			d_1					
			Новый		Изношен- ный	Новый		Изношен- ный	Новый		Изношен- ный			
			Номинал	Пред откл.		Номинал	Пред. откл.		Номинал	Пред откл.				
Контрольные калибры-пробки	КНЕ-ПР	4h	185,011	-0,022	—	180,880	-0,006	180,872	178,278	не более	—	—		
		6h	185,014	-0,028		180,760	-0,008	180,748	178,156					
		6g	184,934			180,680		180,668	178,076					
		6e	184,896			180,642		180,630	178,038					
		6d	184,864			180,610		180,598	178,006					
		8h	185,018	-0,036		180,568	-0,011	180,554	177,963					
		8g	184,938			180,488		180,474	177,883					
		КНЕ-НЕ	4h			184,811		-0,022	—				180,906	-0,006
	6h		184,699		-0,028	180,792		-0,008		178,190				
	6g		184,619	180,712		178,110								
	6e		184,581	180,674		178,072								
	6d		184,549	180,642		178,040								
	8h		184,518	-0,036	180,608	-0,011	178,005							
	8g		184,438		180,528		177,925							
	КИ-НЕ		4h		184,817		-0,022	—		180,912	-0,006	178,305	не более	—
		6h	184,707		-0,028		180,800		-0,008	178,190				
		6g	184,627	180,720		178,110								
		6e	184,589	180,682		178,072								
		6d	184,557	180,650		178,040								
		8h	184,528	-0,036	180,618	-0,011	178,005							
		8g	184,448		180,538		177,925							
		У-ПР	4h		185,011		-0,022		—	181,095	-0,006	181,086		
	6h; 8h		185,014		-0,028		181,091	-0,008		181,079	178,494			
	6g; 8g		184,934	181,011		180,999	178,414							
	6e		184,896	180,973	180,961	178,376								
	6d		184,864	180,941	180,929	178,344								
	У-НЕ		4h	184,802	-0,022	—	180,894	-0,006		180,885	178,305	не более	—	—
		6h	184,688	-0,028	180,776		-0,008	180,764	178,190					
6g		184,608	180,696		180,684			178,110						
6e		184,570	180,658		180,646			178,072						
6d		184,538	180,626		180,614			178,040						
8h		184,503	-0,036	180,588	-0,011		180,573	178,005						
8g		184,423		180,508			180,493	177,925						

Исполнительные размеры калибров для резьбы М185×4

мм

Наименование	Вид калибра	Поле допуска резьбы	d			d ₂			d ₁			
			Новый		Изношенный	Новый		Изношенный	Новый		Изношенный	
			Номинал	Пред откл		Номинал	Пред откл		Номинал	Пред откл		
Калибры-пробки	ПР	4H5H, 5H	185,030	-0,028	184,995	182,425	-0,014	182,397	180,670	не более	—	—
		6H, 7H	185,042	-0,036	184,997	182,435	-0,018	182,399	180,670			
		6G, 7G	185,102		185,057	182,495		182,459	180,730			
	HE	4H5H	183,459	-0,028	—	182,652	-0,014	182,630	180,670	не более	—	—
		5H	183,523			182,716		182,694	180,670			
		6H	183,604	182,795		182,767	180,670					
		6G	183,664	-0,036		182,855	-0,018	182,827	180,730			
		7H	183,704			182,895		182,867	180,670			
		7G	183,764			182,955		182,927	180,730			
	4h	185,011	не менее		—	182,385		+0,018	182,415	180,661	+0,018	180,691
	6h, 8h	185,014		182,378		182,416	180,658	180,696				
	6g, 8g	184,954		182,318		182,356	180,598	180,636				
6e	184,919	+0,023		182,284		182,320	180,564	180,600				
6d	184,889			182,254		182,290	180,534	180,570				
HE	4h	185,011		не менее		—	182,204	+0,018	182,228	181,395	+0,036	—
	6h	185,014	182,099		182,130		181,288					
	6g	184,954	182,039		182,070		181,228	+0,046				
	6e	184,919	182,004		182,035		181,192	+0,060				
	6d	184,889	181,974		182,005		181,162					
	8h	185,018	181,922		181,962		181,107					
	8g	184,958	181,862		181,902		181,047					
КПР-ПР	4h	185,011	-0,022	—	182,280	-0,006	182,372	180,644	не более	—	—	
	6h, 8h	185,014	-0,028		182,374	-0,008	182,362	180,636				
	6g, 8g	184,954			182,314		182,302	180,576				
	6e	184,919			182,279		182,267	180,541				
	6d	184,889	182,249		182,237	180,511						
КПР-HE	4h	183,208	-0,011	—	182,406	-0,006	182,406	180,661	не более	—	—	
	6h, 8h	183,208	-0,014		182,406	-0,008	182,362	180,658				
	6g, 8g	183,148			182,346		182,302	180,598				
	6e	183,114			182,310		182,267	180,564				
	6d	183,084	182,280		182,237	180,534						
К-И	4d	183,220	-0,011	—	182,418	-0,006	182,418	180,661	не более	—	—	
	6h, 8h	183,222	-0,014		182,420	-0,008	182,362	180,658				
	6g, 8g	183,162			182,360		182,302	180,598				
	6e	183,128			182,324		182,267	180,564				
	6d	183,098	182,294		182,237	180,534						

Исполнительные размеры калибров для резьбы М185×4

мм

Наименование	Вид калибра	Поле допуска резьбы	d			d ₂			d ₁				
			Новый		Изношен- ный	Новый		Изношен- ный	Новый		Изношен- ный		
			Номинал	Пред. откл.		Номинал	Пред. откл.		Номинал	Пред. откл.			
Контрольные калибры-пробки	КНЕ-ПР	4h	185,011	-0,022	—	182,200	-0,006	182,190	180,463	не более	—	—	
		6h	185,014	-0,028		182,094	-0,008	182,082	180,356				
		6g	184,954			182,034		182,022	180,296				
		6e	184,919			182,000		181,988	180,262				
		6g	184,889	-0,036		181,970	-0,011	181,958	180,232				
		8h	185,018			181,918		181,902	180,178				
		8g	184,958			181,858		181,842	180,118				
	КНЕ-НЕ	4h	184,831	-0,022	—	182,225	-0,006	—	180,490	не более	—	—	
		6h	184,734	-0,028		182,126	-0,008		180,390				
		6g	184,674			182,066			180,330				
		6e	184,639			182,031			180,295				
		6d	184,609	-0,036		182,001	-0,011		180,265				180,220
		8h	184,568			181,958			180,220				
		8g	184,508			181,898			180,160				
	КИ-НЕ	4h	184,837	-0,022	—	182,231	-0,006	—	180,490	не более	—	—	
		6h	184,742	-0,028		182,134	-0,008		180,390				
		6g	184,682			182,074			180,330				
		6e	184,647			182,039			180,295				
		6d	184,617	-0,036		182,009	-0,011		180,265				180,220
		8h	184,578			181,968			180,220				
		8g	184,518			181,908			180,160				
	У-ПР	4h	185,011	-0,022	—	182,394	-0,006	182,385	180,661	не более	—	—	
		6h; 8h	185,014	-0,028		182,390	-0,008	182,378	180,658				
		6g; 8g	184,951			182,330		182,318	180,598				
6e		184,919	182,295			182,283		180,564					
6d		184,889	182,265	182,253		180,534							
У-НЕ	4h	184,822	-0,022	—	182,213	-0,006	182,204	180,490	не более	—	—		
	6h	184,722	-0,028		182,110	-0,008	182,098	180,390					
	6g	184,662			182,050		182,038	180,330					
	6e	184,628			182,016		182,004	180,295					
	6d	184,598	-0,036		181,986	-0,011	181,974	180,265					
	8h	184,553			181,937		181,922	180,220					
	8g	184,493			181,877		181,862	180,160					

Исполнительные размеры калибров для резьбы М185×3

мм

Наименование	Вид калибра	Поле допуска резьбы	d			d ₂			d ₁			
			Новый		Изношен- ный	Новый		Изношен- ный	Новый		Изношен- ный	
			Номина	Пред откл		Номина	Пред откл.		Номина	Пред откл		
Калибры-пробки	ПР	4H5H; 5H	185,070	-0,028	184,995	183,074	-0,014	183,046	181,752	не более	—	—
		6H, 7H	185,042	-0,036	184,997	183,084	-0,018	183,048	181,752			
		6G, 7G	185,000		185,045	183,132		183,096	181,800			
	HE	4H5H	183,884	-0,028	—	183,277	-0,014	183,255	181,752	не более	—	—
		5H	183,937			183,330		183,308	181,752			
		6H	184,013			183,404		183,376	181,752			
		6G	184,061	-0,036		183,452	-0,018	183,424	181,800			
		7H	184,103			183,494		181,752				
		7G	184,151			183,542		183,514	181,800			
	ПР	4h	185,011	не менее	—	183,034	+0,018	183,064	181,743	+0,018	181,773	
		6h, 8h	185,014			183,028	183,064	181,740				
		6g; 8g	184,966			182,980	183,016	181,692	+0,023	181,730		
6e		184,929	182,942			182,980	181,656	+0,023	181,692			
6d		184,902	182,916			182,952	181,628	+0,023	181,666			
8h		185,018	182,873			182,897	182,264	+0,036	—			
HE	6h	185,014	не менее	—	182,778	+0,023	182,809	182,166	+0,046	—		
	6g	184,966			182,730		182,761	182,118				
	6e	184,929			182,693		182,724	182,082				
	6d	184,902			182,666	182,697	182,054	+0,060				
	8h	185,018			182,621	182,661	182,006					
	8g	184,970			182,573	182,613	181,958					
	КПР-ПР	4h			185,011	-0,022	—	183,030	-0,006		183,020	181,726
6h; 8h		185,014	-0,028	183,023	-0,008	183,011		181,718				
6g; 8g		184,966		182,975		182,963		181,670				
6e		184,929		182,938		182,926		181,633				
6d		184,902	182,911	182,899	181,606							
КПР-HE	4h	183,658	-0,011	—	183,055	-0,006	—	181,743	не более	—	—	
	6h, 8h	183,658	-0,014		183,054	-0,008	—	181,740				
	6g, 8g	183,610			183,006		181,692					
	6e	183,572			182,970		181,656					
	6d	183,546	182,942		182,942	181,628						
К-И	4h	183,670	-0,011	—	183,067	-0,006	—	181,743	не более	—	—	
	6h, 8h	183,672	-0,014		183,068	-0,008	—	181,740				
	6g; 8g	183,624			183,020		181,692					
	6e	183,586			182,984		181,656					
	6d	183,560	182,956		182,956	181,628						

Исполнительные размеры калибров для резьбы M185×3

мм

Наименование	Вид калибра	Поле допуска резьбы	d			d ₂			d ₁			
			Новый		Изношен- ный	Новый		Изношен- ный	Новый		Изношен- ный	
			Номина	Пред откл		Номина	Пред откл		Номина	Пред. откл		
Контрольные калибры-пробки	КНЕ-ПР	4h	185,011	-0,022	—	182,868	-0,006	182,860	181,565	не более	—	—
		6h	185,014			182,774		182,762	181,468			
		6g	184,966	-0,028		182,726	-0,008	182,714	181,420			
		6e	184,929			182,688		182,676	181,384			
		6d	184,902			182,662		182,650	181,356			
		8h	185,018	-0,036		182,616	-0,011	182,602	181,310			
		8g	184,970			182,568		182,554	181,262			
	КНЕ-НЕ	4h	184,851	-0,022	—	182,894	-0,006		181,592	не более	—	—
		6h	184,764			182,805			181,502			
		6g	184,716	-0,028		182,757	-0,009		181,454			
		6e	184,679			182,720			181,417			
		6d	184,652			182,693			181,390			
		8h	184,618	-0,036		182,656	-0,011		181,352			
		8g	184,570			182,608			181,304			
	КИ-НЕ	4h	184,857	-0,022	—	182,900	-0,003		181,592	не более	—	—
		6h	184,772			182,813			181,502			
		6g	184,724	-0,028		182,765	-0,008		181,454			
		6e	184,687			182,728			181,417			
		6d	184,660			182,701			181,390			
		8h	184,628	-0,036		182,666	-0,011		181,352			
		8g	184,580			182,618			181,304			
У-ПР	4h	185,011	-0,022	—	183,043	-0,006	183,034	181,743	не более	—	—	
	6h, 8h	185,014			183,039		183,027	181,740				
	6g, 8g	184,966	-0,028		182,991	-0,008	182,979	181,692				
	6e	184,929			182,954		182,942	181,656				
	6d	184,902			182,927		182,915	181,628				
У НЕ	4h	184,842	-0,022	—	182,882	-0,006	182,873	181,592	не более	—	—	
	6h	184,752			182,790		182,778	181,502				
	6g	184,704	-0,028		182,742	-0,008	182,730	181,454				
	6e	184,668			182,704		182,692	181,417				
	6d	184,640			182,678		182,666	181,390				
	8h	184,603	-0,036		182,636	-0,011	182,621	181,352				
	8g	184,555			182,588		182,573	181,304				

Исполнительные размеры калибров для резьбы M185×2

мм

Наименование	Вид калибра	Поле допуска резьбы	d			d ₂			d ₁			
			Новый		Изношен- ный	Новый		Изношен- ный	Новый		Изношен- ный	
			Номина	Пред откл		Номина	Пред откл		Номина	Пред откл		
Калибры-пробки	ПР	4H5H; 5H	185,023	-0,022	184,994	183,718	-0,011	183,696	182,835	не более	—	—
		6H, 7H	185,030	-0,028	184,995	183,724	-0,014	183,696	182,835			
		6G, 7G	185,068		185,033	183,762		183,734	182,873			
	HE	4H5H	184,298	-0,022	—	183,892	-0,011	183,875	182,835	не более	—	—
		5H	184,346	-0,028		183,939	-0,014	183,917	182,835			
		6H	184,402			183,995		183,973	182,835			
		6G	184,440			184,033		184,011	182,873			
		7H	184,483	-0,036		184,074	-0,018	184,046	182,835			
		7G	184,521			184,112		184,084	182,873			
ПР	4h	185,011	не менее	—	183,684	+0,018	183,714	182,826	+0,018	182,856		
	6h; 8h	185,014			183,678	183,714	182,824					
	6g; 8g	184,976			183,640	+0,023	183,676	182,786			+0,023	182,822
	6e	184,943			183,606	183,644	182,752	182,790				
	6d	184,914			183,578	183,614	182,724	182,760				
	4h	185,011			183,551	+0,018	183,575	183,142				+0,036
HE	6h	185,014	не менее	—	183,466	+0,023	183,497	183,054	+0,046	—		
	6g	184,976			183,428		183,459	183,016				
	6e	184,943			183,395		183,426	182,984				
	6d	184,914			183,366	183,397	182,954					
	8h	185,018			183,326	+0,030	183,376	182,921			+0,060	
	8g	184,980			183,298	183,338	182,883					
	КПР-ПР	4h			185,011	-0,022	—	183,680			-0,006	183,670
6h; 8h		185,014	-0,028	183,673	-0,008	183,661		182,801				
6g; 8g		184,976		183,635		183,623		182,763				
6e		184,943		183,602		183,590		182,730				
6d		184,914	183,573	183,561	182,701							
КПР-HE	4h	184,108	-0,011	—	183,705	-0,006	—	182,826	не более	—	—	
	6h, 8h	184,108	-0,014		183,704	-0,008	—	182,824				
	6g; 8g	184,070			183,666		182,786					
	6e	184,036			183,634		182,752					
	6d	184,008	183,604		182,724							
К-И	4h	184,120	-0,011	—	183,717	-0,006	—	182,826	не более	—	—	
	6h; 8h	184,122	-0,014		183,718	-0,008	—	182,824				
	6g; 8g	184,084			183,680		182,786					
	6e	184,050			183,648		182,752					
	6d	184,022	183,618		182,724							

Исполнительные размеры калибров для резьбы M185X2

мм

Наименование	Вид калибра	Поле допуска резьбы	d			d ₂			d ₁			
			Новый		Изношен- ный	Новый		Изношен- ный	Новый		Изношен- ный	
			Номина	Пред откл		Номина	Пред откл		Номина	Пред откл		
Контрольные калибры пробки	КНН-ПР	4h	185,011	-0,022	—	183,546	-0,006	183,538	182,676	не более	—	—
		6h	185,014			183,462		183,450	182,590			
		6g	184,976	-0,028		183,424	-0,008	183,412	182,552			
		6e	184,943			183,390		183,378	182,518			
		6d	184,914			183,362		183,350	182,490			
		8h	184,999	-0,036		183,332	-0,011	183,316	182,458			
		8g	184,961			183,294		183,278	182,420			
	КНН-НН	4h	184,879	-0,022	—	183,572	-0,006		182,703	не более	—	—
		6h	184,802			183,493			182,623			
		6g	184,764	-0,028		183,455	-0,008		182,585			
		6e	184,731			183,422			182,552			
		6d	184,702			183,393			182,523			
		8h	184,683	-0,036		183,372	-0,011		182,500			
		8g	184,645			183,334			182,462			
	КН-НН	4h	184,885	-0,022	—	183,578	-0,006		182,703	не более	—	—
		6h	184,810			183,501			182,623			
		6g	184,772	-0,028		183,463	-0,008		182,585			
		6e	184,739			183,430			182,552			
		6d	184,710			183,401			182,523			
		8h	184,693	-0,036		183,382	-0,011		182,500			
		8g	184,655			183,344			182,462			
У-ПР	4h	185,011	-0,022	—	183,693	-0,006	183,684	182,826	не более	—	—	
	6h, 8h	185,014			183,689		183,677	182,824				
	6g, 8g	184,976	-0,028		183,651	-0,008	183,639	182,786				
	6e	184,943			183,618		183,606	182,752				
	6d	184,914			183,589		183,577	182,724				
У-НН	4h	184,870	-0,022	—	183,560	-0,006	183,551	182,703	не более	—	—	
	6h	184,790			183,478		183,466	182,623				
	6g	184,752	-0,028		183,440	-0,008	183,428	182,585				
	6e	184,720			183,406		183,394	182,552				
	6d	184,690			183,378		183,366	182,523				
	8h	184,668	-0,036		183,351	-0,011	183,336	182,500				
	8g	184,630			183,313		183,298	182,462				

Исполнительные размеры калибров для резьбы М190×6
мм

Наименование	Вид калибра	Поле допуска резьбы	d			d ₂			d ₁			
			Новый		Изношен- ный	Новый		Изношен- ный	Новый		Изношен- ный	
			Номинал	Пред. откл.		Номинал	Пред. откл.		Номинал	Пред. откл.		
Калибры-пробки	ПР	4H5H; 5H	190,030	-0,028	189,995	186,126	-0,014	186,098	183,505	не более	—	—
		6H; 7H	190,042	-0,036	189,997	186,136	-0,018	186,100	183,505			
		6G; 7G	190,122		190,077	186,216		186,180	183,585			
	HE	4H5H	187,589	-0,028	—	186,382	-0,014	186,360	183,505	не более	—	—
		5H	187,665			186,456		186,428	183,505			
		6H	187,755	-0,036		186,546	-0,018	186,518	183,505			
		6G	187,835			186,626		186,598	183,585			
		7H	187,866	-0,044		186,655	-0,022	186,621	183,505			
		7G	187,946			186,735		186,701	183,585			
Калибры-кольца	ПР	4h	190,011	не менее	—	186,086	+0,018	186,116	183,496	+0,018	183,526	
		6h; 8h	190,014			186,080		186,116	183,494		183,530	
		6g; 8g	189,934			186,000	+0,023	186,036	183,414	+0,023	183,450	
		6e	189,896			185,962		185,998	183,376		183,412	
		6d	189,864			185,930		185,966	183,344		183,380	
		4h	190,011			185,885	+0,018	185,909	183,676	+0,036		
HE	6h	190,014	не менее	—	185,765	+0,023	185,796	184,554	+0,046	—	—	
	6g	189,934			185,685		185,716	184,474				
	6e	189,896			185,647		185,678	184,436				
	6d	189,864			185,615		185,646	184,404				
	8h	190,018			185,573		185,613	184,358				+0,060
	8g	189,938			185,493		185,533	184,278				
Контрольные калибры-пробки	КПР-ПР	4h	190,011	-0,022	—	186,082	-0,006	186,072	183,479	не более	—	—
		6h; 8h	190,014			186,075		186,063	183,471			
		6g; 8g	189,934	-0,028		185,995	-0,008	185,983	183,391			
		6e	189,896			185,957		185,945	183,353			
		6d	189,864			185,925		185,913	183,321			
КПР-HE	4h	187,310	-0,011	—	186,107	-0,006		183,496	не более	—	—	
	6h; 8h	187,310			186,106			183,494				
	6g; 8g	187,230	-0,014		186,026	-0,008		183,414				
	6e	187,192			185,988			183,376				
	6d	187,160			185,956			183,344				
К-И	4h	187,322	-0,011	—	186,119	-0,006		183,496	не более	—	—	
	6h; 8h	187,324			186,120			183,494				
	6g; 8g	187,244	-0,014		186,040	-0,008		183,414				
	6e	187,206			186,002			183,376				
	6d	187,174			185,970			183,344				

Исполнительные размеры калибров для резьбы М190×6
мм

Наименование	Вид калибра	Поле допуска резьбы	d			d ₂			d ₁			
			Новый		Изношен- ный	Новый		Изношен- ный	Новый		Изношен- ный	
			Номин	Пред. откл.		Номин.	Пред. откл.		Номин.	Пред. откл.		
Контрольные калибры-пробки	КНЕ-ПР	4h	190,011	-0,022	—	185,880	-0,006	185,872	183,278	не более	—	—
		6h	190,014	-0,028		185,760	-0,008	185,748	183,156			
		6g	189,934			185,680		185,668	183,076			
		6e	189,896			185,642		185,630	183,038			
		6d	189,864	-0,036		185,610	-0,011	185,598	183,006			
		8h	190,018			185,568		185,554	182,963			
		8g	189,938	185,488		185,474	182,883					
	КНЕ-НЕ	4h	189,811	-0,022	—	185,906	-0,006	183,305	не более	—	—	
		6h	189,699	-0,028		185,792	-0,008	183,190				
		6g	189,619			185,712		183,110				
		6e	189,581			185,674		183,072				
		6d	189,549	-0,036		185,642	-0,011	183,040				183,005
		8h	189,518			185,608		182,925				
		8g	189,438	185,528		182,925						
	ҚИ-НЕ	4h	189,817	-0,022	—	185,912	-0,006	183,305	не более	—	—	
		6h	189,707	-0,028		185,800	-0,008	183,190				
		6g	189,627			185,720		183,110				
		6e	189,589			185,682		183,072				
		6d	189,557	-0,036		185,650	-0,011	183,040				183,005
		8h	189,528			185,618		182,925				
		8g	189,448	185,538		182,925						
	У-ПР	4h	190,011	-0,022	—	186,095	-0,006	186,086	183,496	не более	—	—
		6h; 8h	190,014	-0,028		186,091	-0,008	186,079	183,494			
		6g; 8g	189,934			186,011		185,999	183,414			
		6e	189,896			185,973		185,961	183,376			
		6d	189,864	-0,036		185,941	-0,011	185,929	183,344			
	У-НЕ	4h	189,802	-0,022	—	185,894	-0,006	185,885	183,305	не более	—	—
		6h	189,688	-0,028		185,776	-0,008	185,764	183,190			
6g		189,608	185,696			185,684		183,110				
6e		189,570	185,658			185,646		183,072				
6d		189,538	-0,036	185,626		-0,011	185,614	183,040				
8h		189,503		185,588			185,573	183,005				
8g		189,423	185,508	185,493		183,925						

Исполнительные размеры калибров для резьбы М190×4
мм

Наименование	Вид калибра	Поле допуска резьбы	d			d ₂			d ₁			
			Новый		Изношен- ный	Новый		Изношен- ный	Новый		Изношен- ный	
			Номина	Пред откл		Номина	Пред откл		Номина	Пред откл		
Калибры-пробки	ПР	4Н5Н, 5Н	190,030	-0,028	189,995	187,425	-0,014	187,397	185,670	не более	—	—
		6Н; 7Н	190,042	-0,036	189,997	187,435	-0,018	187,399	185,670			
		6G; 7G	190,102		190,057	187,495		187,459	185,730			
	НЕ	4Н5Н	188,459	-0,028	—	187,652	-0,014	187,630	185,670	не более	—	—
		5Н	188,523			187,716		187,694	185,670			
		6Н	188,604			187,795		187,767	185,670			
		6G	188,664	-0,036		187,855	-0,018	187,827	185,730			
		7Н	188,704			187,895		187,867	185,670			
		7G	188,764			187,955		187,927	185,730			
	Калибры-кольца	ПР	4h	190,011	не менее	—	187,385	+0,018	187,415	185,661	+0,018	185,691
			6h; 8h	190,014			187,378		187,416	185,658		185,696
			6g, 8g	189,954			187,318	+0,023	187,356	185,598	+0,023	185,636
6e			189,919	187,284				187,320	185,564		185,600	
6d			189,889	187,254				187,290	185,534		185,570	
НЕ		4h	190,011	не менее	—	187,204	+0,018	187,228	186,395	+0,036		
		6h	190,014			187,099		187,130	186,288			
		6g	189,954			187,039	+0,023	187,070	186,228	+0,046		
		6e	189,919			187,004		187,035	186,192			
		6d	189,889			186,974		187,005	186,162			
Контрольные калибры-пробки	КПР-ПР	4h	190,011	-0,022	—	187,380	-0,006	187,372	185,644	не более	—	—
		6h, 8h	190,014			187,374		187,362	186,636			
		6g, 8g	189,954	-0,028		187,314	-0,008	187,302	185,576			
		6e	189,919			187,279		187,267	185,541			
		6d	189,889			187,249		187,237	185,511			
	КПР-НЕ	4h	188,208	-0,011	—	187,406	-0,006		185,661	не более	—	—
		6h, 8h	188,208			187,406			185,658			
		6g; 8g	188,148	-0,014		187,346	-0,008		185,598			
		6e	188,114			187,310			185,564			
		6d	188,084			187,280			185,534			
	К-И	4h	188,220	-0,011	—	187,418	-0,006		185,661	не более	—	—
		6h; 8h	188,222			187,420			185,658			
6g, 8g		188,162	-0,014	187,360		-0,008		185,598				
6e		188,128		187,324				185,564				
6d		188,098		187,294				185,534				

Исполнительные размеры калибров для резьбы М190×4

мм

Наименование	Вид калибра	Поле допуска резьбы	d			d ₂			d ₂				
			Новый		Изношен- ный	Новый		Изношен- ный	Новый		Изношен- ный		
			Номинал.	Пред. откл.		Номинал.	Пред. откл.		Номинал.	Пред. откл.			
Контрольные калибры-пробки	КНЕ-ПР	4h	190,011	-0,022	—	187,200	-0,006	187,190	185,463	не более	—	—	
		6h	190,014	-0,028		187,094	-0,008	187,082	185,356				
		6g	189,954			187,034		187,022	185,296				
		6e	189,919			187,000		186,988	185,262				
		6d	189,889	-0,036		186,970	-0,011	186,958	185,232				
		8h	190,018			186,918		186,902	185,178				
		8g	189,958			186,858		186,842	185,118				
	КНЕ-НН	4h	189,831	-0,022	—	187,225	-0,006	—	185,490	не более	—	—	
		6h	189,734	-0,028		187,126	-0,008		185,390				
		6g	189,674			187,066			185,330				
		6e	189,639			187,031			185,295				
		6d	189,609	-0,036		187,001	-0,011		185,265				185,220
		8h	189,568			186,958			185,160				
		8g	189,508			186,898			185,160				
	КИ-НН	4h	189,837	-0,022	—	187,231	-0,006	—	185,490	не более	—	—	
		6h	189,742	-0,028		187,134	-0,008		185,390				
		6g	189,682			187,074			185,330				
		6e	189,647			187,039			185,295				
		6d	189,617	-0,036		187,009	-0,011		185,265				185,220
		8h	189,578			186,968			185,160				
		8g	189,518			186,908			185,160				
	У-ПР	4h	190,011	-0,022	—	187,394	-0,006	187,385	185,661	не более	—	—	
		6h; 8h	190,014	-0,028		187,390	-0,008	187,378	185,658				
		6g; 8g	189,954			187,330		187,318	185,598				
6e		189,919	187,295			187,283		185,564					
6d		189,889	187,265	187,253		185,534							
У-НН	4h	189,822	-0,022	—	187,213	-0,006	187,204	185,490	не более	—	—		
	6h	189,722	-0,028		187,110	-0,008	187,098	185,390					
	6g	189,662			187,050		187,038	185,330					
	6e	189,628			187,016		187,004	185,295					
	6d	189,598	-0,036		186,986	-0,011	186,974	185,265					
	8h	189,553			186,937		186,922	185,220					
	8g	189,493			186,877		186,862	185,160					

Исполнительные размеры калибров для резьбы М190×3

мм

Наименование	Вид калибра	Поле допуска резьбы	d			d_2			d_1					
			Новый		Изношен- ный	Новый		Изношен- ный	Новый		Изношен- ный			
			Номинал	Пред. откл.		Номинал	Пред. откл.		Номинал	Пред. откл.				
ПР		4H5H; 5H	190,030	-0,028	189,995	188,074	-0,014	188,046	186,752	не более	—	—		
		6H; 7H	190,042	-0,036	189,997	188,084	-0,018	188,048	186,752					
		6G; 7G	190,090		190,045	188,132		188,096	186,800					
HE		4H5H	188,884	-0,028	—	188,277	-0,014	188,255	186,752	не более	—	—		
		5H	188,937			188,330		188,308	186,752					
		6H	189,013			188,404		188,376	186,752					
		6G	189,061	-0,036		188,452	-0,018	188,424	186,800					
		7H	189,103			188,494		188,466	186,752					
		7G	189,151		188,542		188,514	186,800						
ПР		4h	190,011	не менее	—	188,034	+0,018	188,064	186,743	не менее	+0,018	186,773		
		6h; 8h	190,014			188,028		188,064	186,740			186,778		
		6g; 8g	189,966			187,980	+0,023	188,016	186,692			+0,023	186,730	
		6e	189,929			187,942		187,980	186,656				186,692	
		6d	189,902			187,916		187,952	186,628				186,666	
HE		4h	190,011	не менее	—	187,873	+0,018	187,897	187,264	не менее	+0,036	—		
		6h	190,014			187,778		187,809	187,166					
		6g	189,966			187,730	+0,023	187,761	187,118				+0,046	
		6e	189,929			187,693		187,724	187,082					
		6d	189,902			187,666		187,697	187,054					
		8h	190,018			187,621	+0,030	187,661	187,006				+0,060	
		8g	189,970			187,573		187,613	186,958					
КПР-ПР		4h	190,011	-0,022	—	188,030	-0,006	188,020	186,726	не более	—	—		
		6h; 8h	190,014			188,023		188,011	186,718					
		6g; 8g	189,966	-0,028		187,975	-0,008	187,963	186,670					
		6e	189,929			187,938		187,926	186,633					
		6d	189,902			187,911		187,899	186,606					
КПР-HE		4h	188,658	-0,011	—	188,055	-0,006	188,044	186,743	не более	—	—		
		6h; 8h	188,658			188,054		188,043	186,740					
		6g; 8g	188,610	-0,014		188,006	-0,008	188,000	186,692					
		6e	188,572			187,970		187,964	186,656					
		6d	188,546			187,942		187,936	186,628					
К-И		4h	188,670	-0,011	—	188,067	-0,006	188,056	186,743	не более	—	—		
		6h; 8h	188,672			188,068		188,057	186,740					
		6g; 8g	188,624	-0,014		188,020	-0,008	188,014	186,692					
		6e	188,586			187,984		187,978	186,656					
		6d	188,560			187,956		187,950	186,628					

Исполнительные размеры калибров для резьбы М190×3

мм

Наименование	Вид калибра	Поле допуска резьбы	d			d_2			d_1			
			Новый		Изношен- ный	Новый		Изношен- ный	Новый		Изношен- ный	
			Номин	Пред откл		Номин.	Пред. откл.		Номин.	Пред. откл.		
Контрольные калибры-пробки	КНЕ-ПР	4h	190,011	-0,022	—	187,868	-0,006	187,860	186,565	не более	—	—
		6h	190,014	-0,028		187,774	-0,008	187,762	186,468			
		6g	189,966			187,726		187,714	186,420			
		6e	189,929			187,688		187,676	186,384			
		6d	189,902	-0,036		187,662	-0,011	187,650	186,356			
		8h	190,018			187,616		187,602	186,310			
		8g	189,970			187,568		187,554	186,262			
	КНЕ-НЕ	4h	189,951	-0,022	—	187,894	-0,006	—	186,592	не более	—	—
		6h	189,764	-0,028		187,805	-0,008	—	186,502			
		6g	189,716			187,757		186,454				
		6e	189,679			187,720		186,417				
		6d	189,652	-0,036		187,693	-0,011	—	186,390			
		8h	189,618			187,656		186,352				
		8g	189,570			187,608		186,304				
	КИ-НЕ	4h	189,857	-0,022	—	187,900	-0,006	—	186,592	не более	—	—
		6h	189,772	-0,028		187,813	-0,008	—	186,502			
		6g	189,724			187,765		186,454				
		6e	189,687			187,728		186,417				
		6d	189,660	-0,036		187,701	-0,011	—	186,390			
		8h	189,628			187,666		186,352				
		8g	189,580			187,618		186,304				
	У-ПР	4h	190,011	-0,022	—	188,043	-0,006	188,034	186,743	не более	—	—
		6h; 8h	190,014	-0,028		188,039	-0,008	188,027	186,740			
		6g; 8g	189,966			187,991		186,692				
6e		189,929	187,954			186,656						
6d		189,902	-0,036	187,927		-0,011	187,915	186,628				
У-НЕ	4h	189,842	-0,022	—	187,882	-0,006	187,873	186,592	не более	—	—	
	6h	189,752	-0,028		187,790	-0,008	187,778	186,502				
	6g	189,704			187,742		186,454					
	6e	189,668			187,704		186,417					
	6d	189,640	-0,036		187,678	-0,011	187,666	186,390				
	8h	189,603			187,636		186,352					
	8g	189,555			187,588		186,304					

Исполнительные размеры калибров для резьбы М190×2
мм

Наименование	Вид калибра	Поле допуска резьбы	d			d ₂			d ₁			
			Новый		Изношен- ный	Новый		Изношен- ный	Новый		Изношен- ный	
			Номин.	Пред откл		Номин	Пред откл		Номин	Пред откл		
Калибры-пробки	ПР	4Н5Н; 5Н	190,023	-0,022	189,994	188,718	-0,011	188,696	187,835	не более	—	—
		6Н, 7Н	190,030	-0,028	189,995	188,724	-0,014	188,696	187,835			
		6G; 7G	190,068		190,033	188,762		188,734	187,873			
	НЕ	4Н6Н	189,298	-0,022	—	188,892	-0,011	188,875	187,835	не более	—	—
		5Н	189,346			188,839		188,917	187,835			
		6Н	189,402	-0,028		188,995	-0,014	188,973	187,835			
		6G	189,440			189,033		189,011	187,873			
		7Н	189,483	-0,036		189,074	-0,018	189,046	187,835			
		7G	189,521			189,112		189,084	187,873			
		Калибры-кольца	ПР	4h		190,011	не менее	—	188,684			
6h; 8h	190,014			188,678		188,714			187,824		187,860	
6g; 8g	189,976			188,640	+0,023	188,676			187,786	+0,023	187,822	
6e	189,943			188,606		188,644			187,752		187,790	
6d	189,914			188,578		188,614			187,724		187,760	
НЕ	4h		190,011	не менее	—	188,551	+0,018	188,575	188,142	+0,036		
	6h		190,014			188,466		188,497	188,054			
	6g		189,976			188,428	+0,023	188,459	188,016	+0,046		
	6e		189,943			188,395		188,426	187,984			
	6d		189,914			188,366		188,397	187,954			
	8h	190,018	188,336			+0,030	188,376	187,921	+0,060			
Контрольные калибры-пробки	КПР-ПР	4h	190,011	-0,022	—	188,680	-0,006	188,670	187,809	не более	—	—
		6h; 8h	190,014			188,673		188,661	187,801			
		6g; 8g	189,976	-0,028		188,635	-0,008	188,623	187,763			
		6e	189,943			188,602		188,590	187,730			
		6d	189,914			188,573		188,561	187,701			
	КПР-НЕ	4h	189,108	-0,011	—	188,705	-0,006		187,826	не более	—	—
		6h; 8h	189,108			188,704			187,824			
		6g; 8g	189,070	-0,014		188,666	-0,008		187,786			
		6e	189,036			188,634			187,752			
		6d	189,008			188,604			187,724			
К-И	4h	189,120	-0,011	—	188,717	-0,006	—	187,826	не более	—	—	
	6h; 8h	189,122			188,718							187,824
	6g; 8g	189,084	-0,014		188,680	-0,008						187,786
	6e	189,050			188,648							187,752
	6d	189,022			188,618							187,724

Исполнительные размеры калибров для резьбы М190×2
мм

Наименование	Вид калибра	Поле допуска резьбы	d			d ₂			d ₁			
			Новый		Изошён- ный	Новый		Изошён- ный	Новый		Изошён- ный	
			Номин.	Пред. откл.		Номин.	Пред. откл.		Номин.	Пред. откл.		
Контрольные калибры-пробки	КНЕ-ПР	4h	190,011	—0,022	—	188,546	—0,006	188,538	187,676	не более	—	—
		6h	190,014	—0,028		188,462	—0,008	188,450	187,590			
		6g	189,976			188,424		188,412	187,552			
		6e	189,943			188,390		188,376	187,518			
		6d	189,914	188,362		188,350	187,490					
		8h	189,999	—0,036		188,332	—0,011	188,316	187,458			
		8g	189,961	188,294		188,278	187,420					
	КНЕ-НЕ	4h	189,879	—0,022	—	188,572	—0,006	—	187,703	не более	—	—
		6h	189,802	—0,028		188,493	—0,008	—	187,623			
		6g	189,764			188,455		187,585				
		6e	189,731			188,422		187,552				
		6d	189,702	188,393		187,523						
		8h	189,683	—0,036		188,372	—0,011	—	187,500			
		8g	189,645	188,334		187,462						
	КИ-НЕ	4h	189,885	—0,022	—	188,578	—0,006	—	187,703	не более	—	—
		6h	189,810	—0,028		188,501	—0,008	—	187,623			
		6g	189,772			188,463		187,585				
		6e	189,739			188,430		187,552				
		6d	189,710	188,401		187,523						
		8h	189,693	—0,036		188,382	—0,011	—	187,500			
		8g	189,655	188,344		187,462						
У-ПР	4h	190,011	—0,022	—	188,693	—0,006	188,684	187,826	не более	—	—	
	6h; 8h	190,014	—0,028		188,689	—0,008	188,677	187,824				
	6g; 8g	189,976			188,651		188,639	187,786				
	6e	189,943			188,618		188,606	187,752				
	6d	189,914	188,589		188,577	187,724						
У-НЕ	4h	189,870	—0,022	—	188,560	—0,006	188,551	187,703	не более	—	—	
	6h	189,790	—0,028		188,478	—0,008	188,466	187,623				
	6g	189,752			188,440		188,428	187,585				
	6e	189,720			188,406		188,394	187,552				
	6d	189,690	188,378		188,366	187,523						
	8h	189,668	—0,036		188,351	—0,011	188,336	187,500				
	8g	189,630	188,313		188,298	187,462						

Исполнительные размеры калибров для резьбы М195×6
мм

Наименование	Вид калибра	Поле допуска резьбы	d			d ₂			d ₁			
			Новый		Изно- шенный	Новый		Изно- шенный	Новый		Изно- шенный	
			Номинал	Пред откл		Номинал	Пред откл		Номинал	Пред откл		
Калибры-пробки	ПР	4Н5Н; 5Н	195,030	-0,028	194,995	191,126	-0,014	191,098	188,505	не более	—	—
		6Н; 7Н	195,042	-0,036	194,997	191,136	-0,018	191,100	188,505			
		6G; 7G	195,122		195,077	191,216		191,180	188,585			
	НЕ	4Н5Н	192,589	-0,028	—	191,382	-0,014	191,360	188,505	не более	—	—
		5Н	192,665	-0,036		191,456	-0,018	191,428	188,505			
		6Н	192,755			191,546		191,518	188,505			
		6G	192,835			191,626		191,598	188,585			
7Н		192,866	-0,044	191,655		-0,022	191,621	188,505	188,505			
7G		192,946		191,735			191,701	188,585				
Калибры-кольца		ПР	4h	195,011		не менее	—	191,086	+0,018			
	6h; 8h		195,014	191,080	191,116			188,494	+0,023	188,530		
	6g; 8g		194,934	191,000	191,036			188,414		188,450		
	6e		194,896	190,962	190,998			188,376	188,412			
	6d		194,864	190,930	190,966			188,344	188,380			
	8h		195,018	190,885	+0,018			190,909	189,676	+0,036	—	
8g	194,938	190,765	+0,023	190,796	189,554	+0,046						
6g	194,934	190,685		190,716	189,474							
6e	194,896	190,647	190,678	189,436	+0,060	—						
6d	194,864	190,615	190,646	189,404								
8h	195,018	190,573	+0,030	190,613	189,358							
Контрольные калибры-пробки	КПР-ПР	4h	195,011	-0,022	—	191,082	-0,006	191,072	188,479	не более	—	—
		6h; 8h	194,014	-0,028		191,075	-0,008	191,063	188,471			
		6g; 8g	194,934			190,995		190,983	188,391			
		6e	194,896			190,957		190,945	188,353			
		6d	194,864	190,925		190,913	188,321					
	КПР-НЕ	4h	192,310	-0,011	—	191,107	-0,006	188,496	не более	—	—	
		6h, 8h	192,310	-0,014		191,106	-0,008	188,494				
		6g; 8g	192,230			191,026		188,414				
		6e	192,192			190,988		188,376				
		6d	192,160	190,956		188,344						
К-И	4h	192,322	-0,011	—	191,119	-0,006	188,496	не более	—	—		
	6h; 8h	192,324	-0,014		191,120	-0,008	188,494					
	6g; 8g	192,244			191,040		188,414					
	6e	192,206			191,002		188,376					
	6d	192,174	190,970		188,344							

Исполнительные размеры калибров для резьбы M195×6
мм

Наименование	Вид калибра	Поле допуска резьбы	d			d ₂			d ₁			
			Новый		Изно- шенный	Новый		Изно- шенный	Новый		Изно- шенный	
			Номинал	Пред. откл.		Номинал	Пред. откл.		Номинал	Пред. откл.		
Контрольные калибры-пробки	КНЕ-ПР	4h	195,011	-0,022	—	190,880	-0,006	190,872	188,278	не более	—	—
		6h	195,014	-0,028		190,760	-0,008	190,748	188,156			
		6g	194,934			190,680		190,668	188,076			
		6e	194,896			190,642		190,630	188,038			
		6d	194,864	-0,036		190,610	-0,011	190,598	188,006			
		8h	195,018			190,568		190,554	187,963			
		8g	194,938			190,488		190,474	187,883			
	КНЕ-НЕ	4h	194,811	-0,022	—	190,906	-0,006	—	188,305	не более	—	—
		6h	194,699	-0,028		190,792	-0,008		188,190			
		6g	194,619			190,712			188,110			
		6e	194,581			190,674			188,072			
		6d	194,549	-0,036		190,642	-0,011		188,040			
		8h	194,518			190,608			188,005			
		8g	194,438			190,528			187,925			
	КИ-НЕ	4h	194,817	-0,022	—	190,912	-0,006	—	188,305	не более	—	—
		6h	194,707	-0,028		190,800	-0,008		188,190			
		6g	194,627			190,720			188,110			
		6e	194,589			190,682			188,072			
		6d	194,557	-0,036		190,650	-0,011		188,040			
		8h	194,528			190,618			188,005			
		8g	194,448			190,538			187,925			
	У-ПР	4h	195,011	-0,022	—	191,095	-0,006	191,086	188,496	не более	—	—
		6h; 8h	195,014	-0,028		191,091	-0,008	191,079	188,494			
		6g; 8g	194,934			191,011		190,999	188,414			
6e		194,896	190,973			190,961		188,376				
6d		194,864	-0,036	190,941		-0,011	190,929	188,344				
У-НЕ	4h	194,802	-0,022	—	190,894	-0,006	190,885	188,305	не более	—	—	
	6h	194,688	-0,028		190,776	-0,008	190,764	188,190				
	6g	194,608			190,696		190,684	188,110				
	6e	194,570			190,658		190,646	188,072				
	6d	194,538	-0,036		190,626	-0,011	190,614	188,040				
	8h	194,503			190,588		190,573	188,005				
	8g	194,423			190,508		190,493	187,925				

Исполнительные размеры калибров для резьбы М195×4
мм

Наименование	Вид калибра	Поле допуска резьбы	d			d ₂			d ₁			
			Новый		Изно- шенный	Новый		Изно- шенный	Новый		Изно- шенный	
			Но мин	Пред откл		Но мин.	Пред. откл.		Но мин	Пред откл		
Калибры-пробки	ПР	4H5H, 5H	195,030	-0,028	194,995	192,425	-0,014	192,397	190,670	не более	—	—
		6H; 7H	195,042	-0,036	194,997	192,435	-0,018	192,399	190,670			
		6G; 7G	195,102		192,495	192,459		190,730				
	HE	4H5H	193,459	-0,028	—	192,652	-0,014	192,630	190,670	не более	—	—
		5H	193,523			192,716		192,694	190,670			
		6H	193,604			192,795		192,767	190,670			
		6G	193,664	-0,036		192,855	-0,018	192,827	190,730			
		7H	193,704			192,895		192,867	190,670			
		7G	193,764			192,955		192,927	190,730			
	ПР	4h	195,011	не менее	—	192,385	+0,018	192,415	190,661	не менее	+0,018	190,691
		6h; 8h	195,014			192,378		192,416	190,658			190,696
		6g; 8g	194,954			192,318	+0,023	192,356	190,598			190,636
6e		194,919	192,284			192,320		190,564	190,600			
6d		194,889	192,254			192,290	190,534	190,570				
8g		194,958	191,862			191,902	191,047					
HE	4h	195,011	не более	—	192,204	+0,018	192,228	191,395	не более	+0,036	—	
	6h	195,014			192,099		192,130	191,288				
	6g	194,954			192,039	+0,023	192,070	191,228				+0,046
	6e	194,919			192,004		192,035	191,192				
	6d	194,889			191,974	192,005	191,162					
	8h	195,018			191,922	+0,030	191,962	191,107				+0,060
	8g	194,958			191,862		191,902	191,047				
	КПР-ПР	4h			195,011	не более	—	192,380				-0,006
6h; 8h		195,014	192,374	192,362	190,636							
6g; 8g		194,954	192,314	-0,008	192,302			190,576				
6e		194,919	192,279		192,267			190,541				
6d		194,889	192,249	192,237	190,511							
8g		194,958	191,862	191,902	191,047							
КПР-HE	4h	193,208	не более	—	192,406	-0,006	192,372	190,661	не более	—	—	
	6h; 8h	193,208			192,406		192,362	190,658				
	6g; 8g	193,148			192,346	-0,008	192,302	190,598				
	6e	193,114			192,310		192,267	190,564				
	6d	193,084			192,280	192,237	190,534					
К-И	4h	193,220	не более	—	192,418	-0,006	192,372	190,661	не более	—	—	
	6h; 8h	193,222			192,420		192,362	190,658				
	6g; 8g	193,162			192,360	-0,008	192,302	190,598				
	6e	193,128			192,324		192,267	190,564				
	6d	193,098			192,294	192,237	190,534					

Исполнительные размеры калибров для резьбы М195×4
мм

Наименование	Вид калибра	Поле допуска резьбы	d			d ₂			d ₁			
			Новый		Изно- шенный	Новый		Изно- шенный	Новый		Изно- шенный	
			Номина	Пред откл		Номина	Пред откл		Номина	Пред откл		
Контрольные калибры-пробки	КНЕ-ПР	4h	195,011	-0,022	—	192,200	-0,006	192,190	190,463	не более	—	—
		6h	195,014			192,094		192,082	190,356			
		6g	194,954	-0,028		192,034	-0,008	192,022	190,296			
		6e	194,919			192,000		191,988	190,262			
		6d	194,889			191,970		191,958	190,232			
		8h	195,018	-0,036		191,918	-0,011	191,902	190,178			
		8g	194,958			191,858		191,842	190,118			
	КНЕ-НЕ	4h	194,831	-0,022	—	192,225	-0,006		190,490	не более	—	—
		6h	194,734			192,126			190,390			
		6g	194,674	-0,028		192,066	-0,008		190,330			
		6e	194,639			192,031			190,295			
		6d	194,609			192,001			190,265			
		8h	194,568	-0,036		191,958	-0,011		190,220			
		8g	194,508			191,898			190,160			
	КИ-НЕ	4h	194,837	-0,022	—	192,231	-0,006		190,490	не более	—	—
		6h	194,742			192,134			190,390			
		6g	194,682	-0,028		192,074	-0,008		190,330			
		6e	194,647			192,039			190,295			
		6d	194,617			192,009			190,265			
		8h	194,578	-0,036		191,968	-0,011		190,220			
		8g	194,518			191,908			190,160			
	У-ПР	4h	195,011	-0,022	—	192,394	-0,006	192,385	190,661	не более	—	—
		6h; 8h	195,014			192,390		192,378	190,658			
		6g; 8g	194,954	-0,028		192,330	-0,008	192,318	190,598			
6e		194,919		192,295			192,283	190,564				
6d		194,889		192,265			192,253	190,534				
У-НЕ	4h	194,822	-0,022	—	192,213	-0,006	192,204	190,490	не более	—	—	
	6h	194,722			192,110		192,098	190,390				
	6g	194,662	-0,028		192,050	-0,008	192,038	190,330				
	6e	194,628			192,016		192,004	190,295				
	6d	194,598			191,986		191,974	190,265				
	8h	194,553	-0,036		191,937	-0,011	191,922	190,220				
	8g	194,493			191,877		191,862	190,160				

Исполнительные размеры калибров для резьбы М195×3
мм

Наименование	Вид калибра	Поле допуска резьбы	d			d ₂			d ₁			
			Новый		Изно- шенный	Новый		Изно- шенный	Новый		Изно- шенный	
			Номинал	Пред откл		Номинал	Пред откл		Номинал	Пред откл		
Калибры-пробки	ПР	4H5H; 5H	195,030	-0,028	194,995	193,074	-0,014	193,046	191,752	не более	—	—
		6H, 7H	195,042	-0,036	194,997	193,084	-0,018	193,048	191,752			
		6G; 7G	195,090		195,045	193,132		193,096	191,800			
	HE	4H5H	193,884	0,028	—	193,277	-0,014	193,255	191,752	не более	—	—
		5H	193,937			193,330		193,308	191,752			
		6H	194,013			193,404		193,376	191,752			
		6G	194,061	193,452	193,424	191,800						
		7H	194,103	193,494	193,466	191,752						
		7G	194,151	193,542	193,514	191,800						
	Калибры-кольца	ПР	4h	195,011	не менее	—	193,034	+0,018	193,064	191,743	+0,018	191,773
			6h; 8h	195,014			193,028	193,064	191,740			
			6g; 8g	194,966			192,980	193,016	191,692	+0,023	191,730	
6e			194,929	192,942			192,980	191,656				
6d			194,902	192,916			192,952	191,628				
HE		4h	195,011	не менее	—	192,873	+0,018	192,897	192,264	+0,036	—	
		6h	195,014			192,778	192,809	192,166				
		6g	194,966			192,730	192,761	192,118	+0,046			
		6e	194,929			192,693	192,724	192,082				
		6d	194,902			192,666	192,697	192,054				
Контрольные калибры-пробки	КПР-ПР	4h	195,011	-0,022	—	193,030	-0,006	193,020	191,726	не более	—	—
		6h; 8h	195,014	-0,028		193,023	-0,008	193,011	191,718			
		6g; 8g	194,966			192,975		192,963	191,670			
		6e	194,929			192,938		192,926	191,633			
		6d	194,902			192,911		192,899	191,606			
	КПР-HE	4h	193,658	-0,011	—	193,055	-0,006	—	191,743	не более	—	—
		6h, 8h	193,658	-0,014		193,054	-0,008	—	191,740			
		6g; 8g	193,610			193,006		191,692				
		6e	193,572			192,970		191,656				
		6d	193,546			192,942		191,628				
К-И	4h	193,670	-0,011	—	193,067	-0,006	—	191,743	не более	—	—	
	6h, 8h	193,672	-0,014		193,068	-0,008	—	191,740				
	6g, 8g	193,624			193,020		191,692					
	6e	193,586			192,984		191,656					
	6d	193,560			192,956		191,628					

Исполнительные размеры калибров для резьбы М195×3
мм

Наименование	Вид калибра	Поле допуска резьбы	d			d ₂			d ₁					
			Новый		Изно- шенный	Новый		Изно- шенный	Новый		Изно- шенный			
			Номи н	Пред откл		Номи н	Пред откл		Номи н	Пред откл				
Контрольные калибры-пробки	КНЕ-ПР	4h	195,011	-0,022	—	192,868	-0,006	192,860	191,565	не более	—	—		
		6h	195,014	-0,028		192,774	-0,008	192,762	191,468					
		6g	194,966			192,726		192,714	191,420					
		6e	194,929			192,688		192,676	191,384					
		6d	194,902			192,662		192,650	191,356					
		8h	195,018			-0,036		192,616	-0,011				192,602	191,310
		8g	194,970					192,568					192,554	191,262
	КНЕ-НЕ	4h	194,851		-0,022	—		192,894	-0,006	—	191,592	не более	—	—
		6h	194,764	-0,028	192,805		-0,008	191,502						
		6g	194,716		192,757			191,454						
		6e	194,679		192,720			191,417						
		6d	194,652		192,693			191,390						
		8h	194,618		-0,036			192,656	-0,011		191,352			
		8g	194,570					192,608			191,304			
	КИ-НЕ	4h	194,857		-0,022	—		192,900	-0,006	—	191,592	не более	—	—
		6h	194,772	-0,028	192,813		-0,008	191,502						
		6g	194,724		192,765			191,454						
		6e	194,687		192,728			191,417						
		6d	194,660		192,701			191,390						
		8h	194,628		-0,036			192,666	-0,011		191,352			
		8g	194,580					192,618			191,304			
	У-ПР	4h	195,011		-0,022	—		193,043	-0,006	193,034	191,743	не более	—	—
		6h; 8h	194,014	-0,028	193,039		-0,008	193,027	191,740					
		6g, 8g	194,966		192,991			192,979	191,692					
6e		194,929	192,954		192,942			191,656						
6d		194,902	192,927		192,915			191,628						
У-НЕ	4h	194,842	-0,022		—	192,882		-0,006	192,873	191,592	не более	—	—	
	6h	194,752	-0,028	192,790		-0,008	192,778	191,502						
	6g	194,704		192,742			192,730	191,454						
	6e	194,668		192,704			192,692	191,417						
	6d	194,640		192,678			192,666	191,390						
	8h	194,603		-0,036			192,636	-0,011	192,621	191,352				
	8g	194,555					192,588		192,573	191,304				

Исполнительные размеры калибров для резьбы М195×2

мм

Наименование	Вид калибра	Поле допуска резьбы	d			d ₂			d ₁			
			Новый		Изно- шенный	Новый		Изно- шенный	Новый		Изно- шенный	
			Номинал	Пред откл		Номинал	Пред откл		Номинал	Пред откл		
Калибры-пробки	ПР	4H5H; 5H	195,023	-0,022	194,994	193,718	-0,011	193,696	192,835	не более	—	—
		6H, 7H	195,030	-0,028	194,995	193,724	-0,014	193,696	192,835			
		6G; 7G	195,068		195,033	193,762		193,734	192,873			
	HE	4H5H	194,298	-0,022	—	193,892	-0,011	193,875	192,835	не более	—	—
		5H	194,346	-0,028		193,939	-0,014	193,917	192,835			
		6H	194,402			193,995		193,973	192,835			
		6G	194,440			194,033		194,011	192,873			
		7H	194,483	-0,036		194,074	-0,018	194,046	192,835			
		7G	194,521			194,112		194,084	192,873			
	Калибры-кольца	ПР	4h	195,011	не менее	—	193,684	+0,018	193,714	192,826	+0,018	192,856
			6h; 8h	195,014			193,678	193,714	193,824	+0,023	192,860	
			6g; 8g	195,976			193,640	193,676	192,786		192,822	
6e			194,953	193,606			193,644	192,752	192,790			
6d			194,914	193,578			193,614	192,724	192,760			
4h		195,011	193,551	+0,018	193,575	193,142	+0,036					
HE		6h	195,014	не менее	—	193,466	+0,023	193,497	193,054	+0,046	—	
		6g	194,976			193,428		193,459	193,016			
		6e	194,943			193,395		193,426	192,984			
		6d	194,914			193,366	193,397	192,954				
	8h	195,018	193,336			193,376	192,921	+0,060				
	8g	194,980	193,298			193,338	192,883					
КПР-ПР	4h	195,011	-0,022	—	193,680	-0,006	193,670	192,809	не более	—	—	
	6h; 8h	195,014	-0,028		193,673	-0,008	193,661	192,801				
	6g; 8g	194,976			193,635		193,623	192,763				
	6e	194,943			193,602		193,590	192,730				
	6d	194,914	193,573		193,561	192,701						
КПР-HE	4h	194,108	-0,011	—	193,705	-0,006	—	192,826	не более	—	—	
	6h; 8h	194,108	-0,014		193,704	-0,008	—	192,824				
	6g; 8g	194,070			193,666		192,786					
	6e	194,036			193,634		192,752					
	6d	194,008	193,604		192,724							
К-И	4h	194,120	-0,011	—	193,717	-0,006	—	192,826	не более	—	—	
	6h, 8h	194,122	-0,014		193,718	-0,008	—	192,824				
	6g; 8g	194,084			193,680		192,786					
	6e	194,050			193,648		192,752					
	6d	194,022	193,618		192,724							

Исполнительные размеры калибров для резьбы М195×2
мм

Наименование	Вид калибра	Поле допуска резьбы	d			d ₂			d ₁			
			Новый		Изношенный	Новый		Изношенный	Новый		Изношенный	
			Номинал	Пред откл		Номинал	Пред откл		Номинал	Пред откл		
Контрольные калибры-пробки	КНЕ-ПР	4h	195,011	-0,022	—	193,546	-0,006	193,538	192,676	не более	—	—
		6h	195,014	-0,028		193,462	-0,008	193,450	192,590			
		6g	194,976			193,424		193,412	192,552			
		6e	194,943			193,390		193,378	192,518			
		6d	194,914	-0,036		193,367	-0,011	193,350	192,490			
		8h	194,999			193,332		193,316	192,458			
		8g	194,961			193,294		193,278	192,420			
	КНЕ-НЕ	4h	194,879	-0,022	—	193,572	-0,006	—	192,703	не более	—	—
		6h	194,802	-0,028		193,493	-0,008		192,623			
		6g	194,764			193,455			192,585			
		6e	194,731			193,422			192,552			
		6d	194,702	-0,036		193,393	-0,011		192,523			
		8h	194,683			193,377			192,500			
		8g	194,645			193,334			192,462			
	КИ-НЕ	4d	194,885	-0,022	—	193,578	-0,006	—	192,703	не более	—	—
		6h	194,810	-0,028		193,501	-0,008		192,623			
		6g	194,772			193,463			192,585			
		6e	194,739			193,430			192,552			
		6d	194,710	-0,036		193,401	-0,011		192,523			
		8h	194,693			193,382			192,500			
		8g	194,655			193,344			192,462			
У-ПР	4h	195,011	-0,022	—	193,693	-0,006	193,684	192,826	не более	—	—	
	6h; 8h	195,014	-0,028		193,689	-0,008	193,677	192,824				
	6g; 8g	194,976			193,651		193,639	192,786				
	6e	194,943			193,618		193,606	192,752				
	6d	194,914	193,589		193,577	192,724						
У-НЕ	4h	194,870	-0,022	—	193,560	-0,006	193,551	192,703	не более	—	—	
	6h	194,790	-0,028		193,478	-0,008	193,466	192,623				
	6g	194,752			193,440		193,428	192,585				
	6e	194,720			193,406		193,394	192,552				
	6d	194,690	-0,036		193,378	-0,011	193,366	192,523				
	8h	194,668			193,351		193,336	192,500				
	8g	194,630			193,313		193,298	192,462				

Исполнительные размеры калибров для резьбы М200×6

мм

Наименование	Вид калибра	Поле допуска резьбы	d			d ₂			d ₁			
			Новый		Изношен- ный	Новый		Изношен- ный	Новый		Изношен- ный	
			Номина	Пред откл		Номина	Пред откл		Номина	Пред откл		
Калибры-пробки	ПР	4H5H; 5H	200,030	-0,028	199,995	196,126	-0,014	196,098	193,505	не более	—	—
		6H; 7H	200,042	-0,036	199,997	196,136	-0,018	196,100	193,505			
		6G; 7G	200,122		200,077	196,216		196,180	193,585			
	НЕ	4H5H	197,589	-0,028	—	196,382	-0,014	196,360	193,505	не более	—	—
		5H	197,665	-0,036		196,456	-0,018	196,428	193,505			
		6H	197,755			196,546		196,518	193,505			
		6G	197,835			196,626		196,598	193,585			
		7H	197,866	-0,044		196,655	-0,022	196,621	193,505			
		7G	197,946			196,735		196,701	193,585			
	Калибры-кольца	ПР	4h	200,011	не менее	—	196,086	+0,018	196,116	193,496	+0,018	193,526
			6h; 8h	200,014			196,080	196,116	193,494	193,530		
			6g; 8g	199,934			196,000	196,036	193,414	193,450		
6e			199,896	196,962			195,998	193,376	193,412			
6d			199,864	196,930			195,966	193,344	193,380			
НЕ		4h	200,011	не менее	—	195,885	+0,018	195,909	194,676	+0,036	—	—
		6h	200,014			195,765	195,796	194,554				
		6g	199,934			195,685	195,716	194,474				
		6e	199,896			195,647	195,678	194,436				
		6d	199,864			195,615	195,646	194,404				
		8h	200,018			195,573	195,613	194,358				
		8g	199,938			195,493	195,533	194,278	+0,060			
Контрольные калибры-пробки	КПР-ПР	4h	200,011	-0,022	—	196,082	-0,006	196,072	193,479	не более	—	—
		6h; 8h	200,014	196,075		196,063	193,471					
		6g; 8g	199,934	195,995		195,983	193,391					
		6e	199,896	195,957		195,945	193,353					
		6d	199,864	195,925		195,913	193,321					
	КПР-НЕ	4h	197,310	-0,011	—	196,107	-0,006	196,107	193,496	не более	—	—
		6h; 8h	197,310	196,106		196,106	193,494					
		6g; 8g	197,230	196,026		196,026	193,414					
		6e	197,192	195,988		195,988	193,376					
		6d	197,160	195,956		195,956	193,344					
	К-И	4h	197,322	-0,011	—	196,119	-0,006	196,119	193,496	не более	—	—
		6h; 8h	197,324	196,120		196,120	193,494					
6g; 8g		197,244	196,040	196,040		193,414						
6e		197,206	196,002	196,002		193,376						
6d		197,174	195,970	195,970		193,344						

Исполнительные размеры калибров для резьбы М200×6

мм

Наименование	Вид калибра	Поле допуска резьбы	d			d ₂			d ₁			
			Новый		Изношен- ный	Новый		Изношен- ный	Новый		Изношен- ный	
			Номина	Пред откл		Номина	Пред откл		Номина	Пред откл		
Контрольные калибры-пробки	КНЕ-ПР	4h	200,011	-0,022	—	195,880	-0,006	195,872	193,278	не более	—	—
		6h	200,014			195,760		195,748	193,156			
		6g	199,934	-0,028		195,680	-0,008	195,668	193,076			
		6e	199,896			195,642		195,630	193,038			
		6d	199,864			195,610		195,598	193,006			
		8h	200,018			195,568	-0,011	195,554	192,963			
		8g	199,938	0,036		195,488		195,474	192,883			
	КНЕ-НЕ	4h	199,811	-0,022	—	195,906	-0,006		193,305	не более	—	—
		6h	199,699			195,792			193,190			
		6g	199,619	-0,028		195,712	-0,008		193,110			
		6e	199,581			195,674			193,072			
		6d	199,549			195,642			193,040			
		8h	199,518			195,608	-0,011		193,005			
		8g	199,438	-0,036		195,528			192,925			
	КИ-НЕ	4h	199,817	-0,022	—	195,912	-0,006		193,305	не более	—	—
		6h	199,707			195,800			193,190			
		6g	199,627	-0,028		195,720	-0,008		193,110			
		6e	199,589			195,682			193,072			
		6d	199,557			195,650			193,040			
		8h	199,528			195,618	-0,011		193,005			
		8g	199,448	-0,036		195,538			192,925			
	У-ПР	4h	200,011	-0,022	—	196,095	-0,006	196,086	193,496	не более	—	—
		6h; 8h	200,014			196,091		196,079	193,494			
		6g; 8g	199,934	-0,028		196,011	-0,008	195,999	193,414			
		6e	199,896			195,973		195,961	193,376			
		6d	199,864			195,941		195,929	193,344			
	У-ИЕ	4h	199,802	-0,022	—	195,894	-0,006	195,885	193,305	не более	—	—
		6h	199,688			195,776		195,764	193,190			
6g		199,608	-0,028	195,696		-0,008	195,684	193,110				
6e		199,570		195,658			195,646	193,072				
6d		199,538		195,626			195,614	193,040				
8h		199,503		195,588		-0,011	195,573	193,005				
8g		199,423	-0,036	195,508			195,493	192,925				

Исполнительные размеры калибров для резьбы М200×4

мм

Наименование	Вид калибра	Полк допуска резьбы	d			d ₂			d ₁					
			Новый		Изношен-ный	Новый		Изношен-ный	Новый		Изношен-ный			
			Номинал	Пред откл		Номинал	Пред откл		Номинал	Пред откл				
Калибры-пробки	ПР	4H5H; 5H	200,030	-0,028	199,995	197,425	-0,014	197,397	195,670	не более	—	—		
		6H; 7H	200,042	-0,036	199,997	197,435	-0,018	197,399	195,670					
		6G; 7G	200,102		200,057	197,495		197,459	195,730					
	HE	4H5H	198,459	-0,028	—	197,652	-0,014	197,630	195,670	не более	—	—		
		5H	198,523			197,716		197,694	195,670					
		6H	198,604	-0,036		197,795	-0,018	197,767	195,670					
		6G	198,664			197,855		197,827	195,730					
		7H	198,704			197,895		197,867	195,670					
		7G	198,764			197,955		197,927	195,730					
	ПР	4h	200,011	не менее	—	197,385	+0,018	197,415	195,661	+0,018	195,691	195,696		
		6h; 8h	200,014			197,378		197,416	195,658					
		6g; 8g	199,954			197,318		+0,023	197,356				195,598	+0,023
6e		199,919	197,284			197,320			195,564				195,600	
6d		199,889	197,254			197,290		195,534	195,570					
HE		4h	200,011			не менее		—	197,204				+0,018	197,228
	6h	200,014	197,099	197,130	196,288									
	6g	199,954	+0,023	197,039	197,070		196,228		+0,046					
	6e	199,919		197,004	197,035		196,192							
	6d	199,889		196,974	197,005		196,162							
	8h	200,018	+0,030	196,922	196,962		196,107		+0,060					
	8g	199,958		196,862	196,902		196,047							
КПР-ПР	4h	200,011	-0,022	—	197,380	-0,006	197,372	195,644	не более	—	—			
	6h; 8h	200,014	-0,028		197,374		197,362	195,636						
	6g; 8g	199,954			197,314		-0,008	197,302				195,576		
	6e	199,919			197,279			197,267				195,541		
	6d	199,889	197,249		197,237		195,511							
КПР-HE	4h	198,208	-0,011	—	197,406	-0,006	197,406	195,661	не более	—	—			
	6h; 8h	198,208	-0,014		197,406		-0,008	197,346				195,598		
	6g; 8g	198,148			197,310			195,564						
	6e	198,114			197,280			195,534						
	6d	198,084	197,280		195,534									
К-И	4h	198,220	-0,011	—	197,418	-0,006	197,418	195,661	не более	—	—			
	6h; 8h	198,222	-0,014		197,420		-0,008	197,360				195,598		
	6g; 8g	198,162			197,324			195,564						
	6e	198,128			197,294			195,534						
	6d	198,098	197,294		195,534									

Исполнительные размеры калибров для резьбы М200×4

мм

Наименование	Вид калибра	Поле допуска резьбы	d			d_2			d_1			
			Новый		Изношен-ный	Новый		Изношен-ный	Новый		Изношен-ный	
			Номиш	Пред откл		Но миш	Пред откл		Номиш	Пред. откл.		
Контрольные калибры-пробки	КНЕ-ПР	4h	200,011	-0,022	—	197,200	-0,006	197,190	195,463	не более	—	—
		6h	200,014	-0,028		197,094	-0,008	197,082	195,356			
		6g	199,954			197,034		197,022	195,296			
		6e	199,919			197,000		196,988	195,262			
		6d	199,889	-0,036		196,970	-0,011	196,958	195,232			
		8h	200,018			196,918		196,902	195,178			
		8g	199,958	196,858		196,842	195,118					
	КНЕ-НЕ	4h	199,831	-0,022	—	197,225	-0,006	197,215	195,490	не более	—	—
		6h	199,734	-0,028		197,126	-0,008	197,116	195,390			
		6g	199,674			196,066		195,330				
		6e	199,639			197,031		195,295				
		6d	199,609	-0,036		197,001	-0,011	196,991	195,265			
		8h	199,568			196,958		195,220				
		8g	199,508	196,898		195,160						
	КИ НЕ	4h	199,837	-0,022	—	197,231	-0,006	197,221	195,490	не более	—	—
		6h	199,742	-0,028		197,134	-0,008	197,124	195,390			
		6g	199,682			197,074		195,330				
		6e	199,647			197,039		195,295				
		6d	199,617	-0,036		197,009	-0,011	196,999	195,265			
		8h	199,578			196,968		195,220				
		8g	199,518	196,908		195,160						
	У-ПР	4h	200,011	-0,022	—	197,394	-0,006	197,384	195,661	не более	—	—
		6h; 8h	200,014	-0,028		197,390	-0,008	197,378	195,658			
		6g; 8g	199,954			197,330		197,318	195,598			
		6e	199,919			197,295		197,283	195,564			
		6d	199,889	197,265		197,253	195,534					
	НЕ	4h	199,822	-0,022	—	197,213	-0,006	197,204	195,490	не более	—	—
		6h	199,722	-0,028		197,110	-0,008	197,098	195,390			
6g		199,662	197,050			197,038		195,330				
6e		199,628	197,016			197,004		195,295				
6d		199,598	-0,036	196,986		-0,011	196,974	195,265				
8h		199,553		196,937			196,922	195,220				
8g		199,493	196,877	196,862		195,160						

Исполнительные размеры калибров для резьбы М200×3

мм

Наименование	Вид калибра	Поле допуска резьбы	d			d ₂			d ₁							
			Новый		Изношен-ный	Новый		Изношен-ный	Новый		Изношен-ный					
			Номина	Пред откл		Номина	Пред откл		Номина	Пред откл						
Калибры-пробки	ПР	4H5H; 5H	200,030	-0,028	199,995	198,074	-0,014	198,046	196,752	не более	—	—				
		6H; 7H	200,042	-0,036	199,997	198,084	-0,018	198,048	196,752							
		6G; 7G	200,090		200,045	198,132		198,096	196,800							
	НЕ	4H5H	198,884	-0,028	—	198,277	-0,014	198,255	196,752	не более	—	—				
		5H	198,937			198,330		198,308	196,752							
		6H	199,013	198,404		198,376	196,752									
		6G	199,061	-0,036		198,452	-0,018	198,424	196,800							
		7H	199,103			198,494		198,466	196,752							
		7G	199,151			198,542		198,514	196,800							
		ПР	4h	200,011		не менее	—	198,034	+0,018				198,064	196,743	не менее	+0,018
6h; 8h	200,014		198,028	198,064	196,740			196,778								
6g; 8g	199,966		197,980	+0,023	198,016			196,692	196,730							
6e	199,929		197,942		197,980			196,656	196,692							
6d	199,902		197,916	197,952	196,628			196,666								
НЕ	4h		200,011	не менее	—			197,873	+0,018	197,897	197,264	не менее	+0,036	—		
	6h		200,014					197,778		197,809	197,166					
	6g	199,966	197,730			+0,023	197,761	197,118	197,118							
	6e	199,929	197,693				197,724	197,082	197,082							
	6d	199,902	197,666			197,697	197,054	197,054								
	8h	200,018	197,621			+0,030	197,661	197,006	197,006							
	8g	199,970	197,573				197,613	196,958	196,958							
КПР-ПР	4h	200,011	не менее	—	198,030	-0,006	198,020	196,726	не более	—	—					
	6h; 8h	200,014			198,023		198,011	196,718								
	6g; 8g	199,966			197,975	-0,008	197,963	196,670								
	6e	199,929			197,938		197,926	196,633								
	6d	199,902			197,911		197,899	196,600								
КПР-НЕ	4h	198,658	не менее	—	198,055	-0,006	198,055	196,743	не более	—	—					
	6h; 8h	198,658			198,054		198,054	196,740								
	6g; 8g	198,610			198,006	-0,008	198,006	196,692								
	6e	198,572			197,970		197,970	196,656								
	6d	198,546			197,942		197,942	196,628								
К И	4h	198,670	не менее	—	198,067	-0,006	198,067	196,743	не более	—	—					
	6h; 8h	198,672			198,068		198,068	196,740								
	6g; 8g	198,624			198,020	-0,008	198,020	196,692								
	6e	198,586			197,984		197,984	196,656								
	6d	198,560			197,956		197,956	196,628								

Исполнительные размеры калибров для резьбы М200×3

мм

Наименование	Вид калибра	Поле допуска резьбы	d			d ₂			d ₁				
			Новый		Изношенный	Новый		Изношенный	Новый		Изношенный		
			Номинал	Пред откл		Номинал	Пред откл		Номинал	Пред откл			
Контрольные калибры-пробки	КНЕ-ПР	4h	200,011	—0,022	—	197,868	—0,006	197,860	196,565	не более	—	—	
		6h	200,014	—0,028		197,774	—0,008	197,762	196,468				
		6g	199,966			197,726		197,714	196,420				
		6e	199,929			197,688		197,676	196,384				
		6d	199,902	—0,036		197,662	—0,011	197,650	196,356				
		8h	200,018			197,616		197,602	196,310				
		8g	199,970			197,568		197,554	196,262				
	КНЕ-НЕ	4h	199,851	—0,022	—	197,894	—0,006	—	196,592	не более	—	—	
		6h	199,764	—0,028		197,805	—0,008		196,502				
		6g	199,716			197,757			196,454				
		6e	199,679			197,720			196,417				
		6d	199,652	—0,036		197,693	—0,011		196,390				196,352
		8h	199,618			197,656			196,304				
		8g	199,570			197,608			196,304				
	КИ-НЕ	4h	199,857	—0,022	—	197,900	—0,006	—	196,592	не более	—	—	
		6h	199,772	—0,028		197,813	—0,008		196,502				
		6g	199,724			197,765			196,454				
		6e	199,687			197,728			196,417				
		6d	199,660	—0,036		197,701	—0,011		196,390				196,352
		8h	199,628			197,666			196,304				
		8g	199,580			197,618			196,304				
	У-ПР	4h	200,011	—0,022	—	198,043	—0,006	198,034	196,743	не более	—	—	
		6h, 8h	200,014	—0,028		198,039	—0,008	198,027	196,740				
		6z; 8g	199,966			197,991		196,692					
6e		199,929	197,954			196,656							
6d		199,902	197,927	197,915		196,628							
У-НЕ	4h	199,842	—0,022	—	197,882	—0,006	197,873	196,592	не более	—	—		
	6h	199,752	—0,028		197,790	—0,008	197,778	196,502					
	6g	199,704			197,742		196,454						
	6e	199,668			197,704		196,417						
	6d	199,640	—0,036		197,678	—0,006	197,666	196,390					
	8h	199,603			197,636		196,352						
	8g	199,555			197,588		196,304						

Исполнительные размеры калибров для резьбы М200×2

мм

Наименование	Вид калибра	Поле допуска резьбы	d			d ₂			d ₁			
			Новый		Изношен- ный	Новый		Изношен- ный	Новый		Изношен- ный	
			Номина	Пред откл		Номина	Пред откл		Номина	Пред откл		
Калибры-пробки	ПР	4H5H; 5H	200,023	-0,022	199,994	198,718	-0,011	198,696	197,835	не более	—	—
		6H; 7H	200,030	-0,028	199,995	198,724	-0,014	198,696	197,835			
		6G; 8G	200,068		200,033	198,762		198,734	197,873			
	HE	4H5H	199,298	-0,022	—	198,892	-0,011	198,875	197,835	не более	—	—
		5H	199,346	-0,028		198,939	-0,014	198,917	197,835			
		6H	199,402			198,995		198,973	197,835			
6G		199,440	199,033			199,011		197,873				
7H		199,483	-0,036	199,074		-0,018	199,046	197,835				
7G		199,521		199,112			199,084	197,873				
Калибры-кольца	ПР	4h	200,011	не менее	—	—	+0,018	198,714	197,826	+0,023	+0,018	197,856
		6h, 8h	200,014				198,678	198,714	197,824		197,860	
		6g; 8g	199,976				198,640	198,676	197,786		197,822	
		6e	199,943				198,606	198,644	197,752		197,790	
		6d	199,914				198,578	198,614	197,724		197,760	
	HE	4h	200,011	не менее	—	—	+0,018	198,575	198,142	+0,046	+0,036	—
6h	200,014	198,466	198,497				198,054					
6g	199,976	198,428	198,459				198,016					
6e	199,943	198,395	198,426				197,984					
6d	199,914	198,366	198,397				197,954					
8h	200,018	198,336	198,376				197,921					
8g	199,980	198,298	198,338				197,883	+0,060				
Контрольные калибры-пробки	КПР-ПР	4h	200,011	-0,022	—	198,680	-0,006	198,670	197,809	не более	—	—
		6h; 8h	200,014	-0,028		198,673	-0,008	198,661	197,801			
		6g; 8g	199,976			198,635		198,623	197,763			
		6e	199,943			198,602		198,590	197,730			
		6d	199,914	198,573		198,561	197,701					
	КПР-HE	4h	199,108	-0,011	—	198,705	-0,006	197,826	не более	—	—	
6h; 8h	199,108	-0,014	198,704	-0,008		197,824						
6g; 8g	199,070		198,666			197,786						
6e	199,036		198,634			197,752						
6d	199,008	198,604	197,724									
К-И	4h	199,120	-0,011	—	198,717	-0,006	197,826	не более	—	—		
	6h; 8h	199,122	-0,014		198,718	-0,008	197,824					
	6g; 8g	199,084			198,680		197,786					
	6e	199,050			198,648		197,752					
	6d	199,022	198,618		197,724							

Исполнительные размеры калибров для резьбы M200×2

мм

Назначение	Вид калибра	Поле допуска резьбы	d			d ₂			d ₁					
			Новый		Цена ценный	Новый		Изношенный	Новый		Изношенный			
			Номинал	Пред откл		Номинал	Пред откл		Номинал	Пред откл				
Контрольные калибры-пробки	КНЕ-ПР	4h	200,011	-0,022	—	198,546	-0,006	198,538	197,676	не более	—	—		
		6h	200,014	-0,028		198,462	-0,008	198,450	197,590					
		6g	199,976			198,424		198,412	197,552					
		6e	199,943			198,390		198,378	197,518					
		6d	199,914			198,362		198,350	197,490					
		8h	199,999	-0,036		198,332	-0,011	198,316	197,458					
		8g	199,961			198,294		198,278	197,420					
		КНЕ-НЕ	4h			199,879		-0,022	—				198,572	-0,006
	6h		199,802		-0,028	198,493		-0,008		197,623				
	6g		199,764	198,455		197,585								
	6e		199,731	198,422		197,552								
	6d		199,702	198,393		197,523								
	8h		199,683	-0,036	198,372	-0,011	197,500							
	8g		199,645		198,334		197,462							
	КИ-НЕ		4h		199,885		-0,022	—		198,578	-0,006	—	197,703	не более
		6h	199,810		-0,028		198,501		-0,008	197,623				
		6g	199,772	198,463		197,585								
		6e	199,739	198,430		197,552								
		6d	199,710	198,401		197,523								
		8h	199,693	-0,036	198,382	-0,011	197,500							
		8g	199,655		198,344		197,462							
		У-ПР	4h		200,011		-0,022		—	198,693	-0,006		198,684	
	6h; 8h		200,014		-0,028		198,689	-0,008		198,677	197,824			
	6g; 8g		199,976	198,651		198,639	197,786							
	6e		199,943	198,618	198,606	197,752								
	6d		199,914	198,589	198,577	198,724								
	У-НЕ		4h	199,870	-0,022	—	198,560	-0,006		198,551	197,703	не более	—	—
		6h	199,790	-0,028	198,478		-0,008	198,466	197,623					
6g		199,752	198,440		198,428			197,585						
6e		199,720	198,406		198,394			197,552						
6d		199,690	198,378		198,366			197,523						
8h		199,668	-0,036	198,351	-0,011		198,336	197,500						
8g		199,630		198,313			198,298	197,462						

Примечания:

1 За номинальные размеры калибров, указанные в табл 1—139, приняты наибольшие предельные размеры пробок и наименьшие предельные размеры колец.

2 Допускается унифицировать непроходные резьбовые кольца по внутреннему диаметру в меньшую сторону, если диаметр колец отличается от номинала на величину не более 0,025 мм.

(Измененная редакция. Изм. № 1, № 2).

ИСПОЛНИТЕЛЬНЫЕ РАЗМЕРЫ КАЛИБРОВ ДЛЯ РЕЗЬБЫ
С ПОЛЯМИ ДОПУСКОВ 4g и 6f

Исполнительные размеры наружного, среднего и внутреннего диаметров резьбы калибров-колец, рассчитанные по ГОСТ 24997—81, должны соответствовать указанным в табл. 1, контрольных калибров-пробок — в табл. 2

Таблица 1

Исполнительные размеры калибров-колец для метрической резьбы св. 68 до 200 мм
мм

Резьба	Вид калибра	Поле допуска резьбы	Наружный диаметр, d не менее	Средний диаметр, d_2			Внутренний диаметр, d_1		
				Новый		Изношенный	Новый		Изношенный
				Номинал	Прод. откл.		Номинал	Прод. откл.	
M70×6	ПР НЕ	4g 4g	69,931	66,006	+0,018	66,036	63,416	+0,018	63,446
			69,931	65,825	+0,018	65,849	64,616	+0,036	—
M70×4	ПР НЕ	4g 4g	69,951	67,325	+0,018	67,355	65,601	+0,018	65,631
			69,951	67,174	+0,018	67,198	66,365	+0,036	—
M70×3	ПР	4g 6f	69,963	67,986	+0,018	68,016	66,695	+0,018	66,725
			69,951	67,964	+0,023	68,002	66,678	+0,023	66,714
	НЕ	4g 6f	69,963	67,853	+0,018	67,877	67,244	+0,036	—
			69,951	67,753	+0,023	67,784	67,142	+0,046	—
M70×2	ПР	4g 6f	69,971	68,654	+0,014	68,677	67,790	+0,014	67,813
			69,959	68,632	+0,018	68,662	67,774	+0,018	67,804
	НЕ	4g 6f	69,971	68,537	+0,014	68,556	68,130	+0,028	—
			69,959	68,451	+0,018	68,475	68,042	+0,036	—
M70×1,5	ПР	4g 6f	69,977	68,985	+0,014	69,008	68,337	+0,014	68,360
			69,966	68,964	+0,018	68,994	68,322	+0,018	68,352
	НЕ	4g 6f	69,977	68,880	+0,014	68,899	68,573	+0,028	—
			69,966	68,803	+0,018	68,827	68,494	+0,036	—
M72×6	ПР НЕ	4g 4g	71,931	68,006	+0,018	68,036	65,416	+0,018	65,446
			71,931	67,825	+0,018	67,849	66,616	+0,036	—
M72×4	ПР НЕ	4g 4g	71,951	69,325	+0,018	69,355	67,601	+0,018	67,631
			71,951	69,174	+0,018	69,198	68,365	+0,036	—
M72×3	ПР	4g 6f	71,963	69,986	+0,018	70,016	68,695	+0,018	68,725
			71,951	69,964	+0,023	70,002	68,678	+0,023	68,714
	НЕ	4g 6f	71,963	69,853	+0,018	69,877	69,244	+0,036	—
			71,951	69,753	+0,023	69,784	69,142	+0,046	—
M72×2	ПР	4g 6f	71,971	70,654	+0,014	70,677	69,790	+0,014	69,813
			71,959	70,632	+0,018	70,662	69,774	+0,018	69,804
	НЕ	4g 6f	71,971	70,537	+0,014	70,556	70,130	+0,028	—
			71,959	70,451	+0,018	70,475	70,042	+0,036	—
M72×1,5	ПР	4g 6f	71,977	70,985	+0,014	71,008	70,337	+0,014	70,360
			71,966	70,964	+0,018	70,994	70,322	+0,018	70,352
	НЕ	4g 6f	71,977	70,880	+0,014	70,899	70,573	+0,028	—
			71,966	70,803	+0,018	70,827	70,494	+0,036	—

мм

Резьба	Вид калибра	Поле допуска резьбы	Наружный диаметр, d не менее	Средний диаметр, d_s			Внутренний диаметр, d_1		
				Новый		Изношенный	Новый		Изношенный
				Номинал	Пред откл		Номинал	Пред откл	
M72×1	ПР	4g 6f	71,983 71,971	71,315 71,293	+0,014 +0,018	71,338 71,323	70,884 70,868	+0,014 +0,018	70,907 70,898
	HE	4g 6f	71,983 71,960	71,220 71,152	+0,014 +0,018	71,239 71,176	71,013 70,943	+0,028 +0,036	— —
M75×4	ПР	4g	74,951	72,325	+0,018	72,355	70,601	+0,018	70,631
	HE	4g	74,951	72,174	+0,018	72,198	71,365	+0,036	—
M75×3	ПР	4g 6f	74,963 74,951	72,986 72,964	+0,018 +0,023	73,016 73,002	71,695 71,678	+0,018 +0,023	71,725 71,714
	HE	4g 6f	74,963 74,951	72,853 72,753	+0,018 +0,023	72,877 72,784	72,244 72,142	+0,036 +0,046	— —
M75×2	ПР	4g 6f	74,971 74,959	73,654 73,632	+0,014 +0,018	73,677 73,662	72,790 72,774	+0,014 +0,018	72,813 72,804
	HE	4g 6f	74,971 74,959	73,537 73,451	+0,014 +0,018	73,556 73,475	73,130 73,042	+0,028 +0,036	— —
M75×1,5	ПР	4g 6f	74,977 74,966	73,985 73,964	+0,014 +0,018	74,008 73,994	73,337 73,322	+0,014 +0,018	73,360 73,352
	HE	4g 6f	74,977 74,966	73,880 73,803	+0,014 +0,018	73,899 73,827	73,573 73,494	+0,028 +0,036	— —
M76×6	ПР	4g	75,931	72,006	+0,018	72,036	69,416	+0,018	69,446
	HE	4g	75,931	71,825	+0,018	71,849	70,616	+0,036	—
M76×4	ПР	4g	75,951	73,325	+0,018	73,355	71,601	+0,018	71,631
	HE	4g	75,951	73,174	+0,018	73,198	72,365	+0,036	—
M76×3	ПР	4g 6f	75,963 75,951	73,986 73,964	+0,018 +0,023	74,016 74,003	72,695 72,678	+0,018 +0,023	72,725 72,714
	HE	4g 6f	75,963 75,951	73,853 73,753	+0,018 +0,023	73,877 73,784	73,244 73,142	+0,036 +0,046	— —
M76×2	ПР	4g 6f	75,971 75,959	74,654 74,632	+0,014 +0,018	74,677 74,662	73,790 73,774	+0,014 +0,018	73,813 73,804
	HE	4g 6f	75,971 75,959	74,537 74,451	+0,014 +0,018	74,556 74,475	74,130 74,042	+0,028 +0,036	— —
M76×1,5	ПР	4g 6f	75,977 75,966	74,985 74,964	+0,014 +0,018	75,008 74,994	74,337 74,322	+0,014 +0,018	74,360 74,352
	HE	4g 6f	75,977 75,966	74,880 74,803	+0,014 +0,018	74,899 74,827	74,573 74,494	+0,028 +0,036	— —
M76×1	ПР	4g 6f	75,983 75,971	75,315 75,293	+0,014 +0,018	75,338 75,323	74,884 74,868	+0,014 +0,018	74,907 74,898
	HE	4g 6f	75,983 75,960	75,220 75,152	+0,014 +0,018	75,239 75,176	75,013 74,943	+0,028 +0,036	— —
M78×2	ПР	4g 6f	77,971 77,959	76,654 76,632	+0,014 +0,018	76,677 76,662	75,790 75,774	+0,014 +0,018	75,813 75,804
	HE	4g 6f	77,971 77,959	76,537 76,451	+0,014 +0,018	76,556 76,475	76,130 76,042	+0,028 +0,036	— —

мм

Резьба	Вид калибра	Поле допуска резьбы	Наружный диаметр, d не менее	Средний диаметр, d_s			Внутренний диаметр, d_i		
				Новый		Изношенный	Новый		Изношенный
				Номин	Пред окл		Номин	Пред окл	
M80×6	ПР HE	4g 4g	79,931	76,006	+0,018	76,036	73,416	+0,018	73,446
			79,931	75,825	+0,018	75,849	74,616	+0,036	—
M80×4	ПР HE	4g 4g	79,951	77,325	+0,018	77,355	75,601	+0,018	75,631
			79,951	77,174	+0,018	77,198	76,365	+0,036	—
M80×3	ПР	4g 6f	79,963	77,986	+0,018	78,016	76,695	+0,018	76,725
			79,951	77,964	+0,023	78,002	76,678	+0,023	76,714
	HE	4g 6f	79,963	77,853	+0,018	77,877	77,244	+0,036	—
			79,951	77,753	+0,023	77,784	77,142	+0,046	—
M80×2	ПР	4g 6f	79,971	78,654	+0,014	78,677	77,790	+0,014	77,813
			79,959	78,632	+0,018	78,662	77,774	+0,018	77,804
	HE	4g 6f	79,971	78,537	+0,014	78,556	78,130	+0,028	—
			79,959	78,451	+0,018	78,475	78,042	+0,036	—
M80×1,5	ПР	4g 6f	79,977	78,985	+0,014	79,008	78,337	+0,014	78,360
			79,966	78,964	+0,018	78,994	78,322	+0,018	78,352
	HE	4g 6f	79,977	78,880	+0,014	78,899	78,573	+0,028	—
			79,966	78,803	+0,018	78,827	78,494	+0,036	—
M80×1	ПР	4g 6f	79,983	79,315	+0,014	79,338	78,884	+0,014	78,907
			79,971	79,293	+0,018	79,323	78,868	+0,018	78,898
	HE	4g 6f	79,983	79,220	+0,014	79,239	79,013	+0,028	—
			79,960	79,152	+0,018	79,176	78,943	+0,036	—
M82×2	ПР	4g 6f	81,971	80,654	+0,014	80,677	79,790	+0,014	79,813
			81,959	80,632	+0,018	80,662	79,774	+0,018	79,804
	HE	4g 6f	81,971	80,537	+0,014	80,556	80,130	+0,028	—
			81,959	80,451	+0,018	80,475	80,042	+0,036	—
M85×6	ПР HE	4g 4g	84,931	81,006	+0,018	81,036	78,416	+0,018	78,446
			84,931	80,825	+0,018	80,849	79,616	+0,036	—
M85×4	ПР HE	4g 4g	84,951	82,325	+0,018	82,355	80,601	+0,018	80,631
			84,951	82,174	+0,018	82,198	81,365	+0,036	—
M85×3	ПР	4g 6f	84,963	82,986	+0,018	83,016	81,695	+0,018	81,725
			84,951	82,964	+0,023	83,002	81,678	+0,023	81,714
	HE	4g 6f	84,963	82,853	+0,018	82,877	82,244	+0,036	—
			84,951	82,753	+0,023	82,784	82,142	+0,046	—
M85×2	ПР	4g 6f	84,971	83,654	+0,014	83,677	82,790	+0,014	82,813
			84,959	83,632	+0,018	83,662	82,774	+0,018	82,804
	HE	4g 6f	84,971	83,537	+0,014	83,556	83,130	+0,028	—
			84,959	83,451	+0,018	83,475	83,042	+0,036	—
M85×1,5	ПР	4g 6f	84,977	83,985	+0,014	84,008	83,337	+0,014	83,360
			84,966	83,964	+0,018	83,994	83,322	+0,018	83,352
	HE	4g 6f	84,977	83,880	+0,014	83,899	83,573	+0,028	—
			84,966	83,803	+0,018	83,827	83,494	+0,036	—
M90×6	ПР HE	4g 4g	89,931	86,006	+0,018	86,036	83,416	+0,018	83,446
			89,931	85,825	+0,018	85,849	84,616	+0,036	—

мм

Резьба	Вид калибра	Поле допуска резьбы	Наружный диаметр, d не менее	Средний диаметр, d_2			Внутренний диаметр, d_1		
				Новый		Изношенный	Новый		Изношенный
				Номин	Пред откл		Номин	Пред откл	
M90×4	ПР HE	4g 4g	89,951	87,325	+0,018	87,355	85,601	+0,018	85,631
			89,951	87,174	+0,018	87,198	86,365	+0,036	—
M90×3	ПР	4g 6f	89,963	87,986	+0,018	88,016	86,695	+0,018	86,725
			89,951	87,964	+0,023	88,002	86,678	+0,023	86,714
	HE	4g 6f	89,963	87,853	+0,018	87,877	87,244	+0,036	—
			89,951	87,753	+0,023	87,784	87,142	+0,046	—
M90×2	ПР	4g 6f	89,971	88,654	+0,014	88,677	87,790	+0,014	87,813
			89,959	88,632	+0,018	88,662	87,774	+0,018	87,804
	HE	4g 6f	89,971	88,537	+0,014	88,556	88,130	+0,028	—
			89,959	88,451	+0,018	88,475	88,042	+0,036	—
M90×1,5	ПР	4g 6f	89,977	88,985	+0,014	89,008	88,337	+0,014	88,360
			89,966	88,964	+0,018	88,994	88,332	+0,018	88,352
	HE	4g 6f	89,977	88,880	+0,014	88,899	88,573	+0,028	—
			89,966	88,803	+0,018	88,827	88,494	+0,036	—
M95×6	ПР HE	4g 4g	94,931	91,006	+0,018	91,036	88,416	+0,018	88,446
			94,931	90,815	+0,018	90,839	89,606	+0,036	—
M95×4	ПР HE	4g 4g	94,951	92,325	+0,018	92,355	90,601	+0,018	90,631
			94,951	92,164	+0,018	92,188	91,355	+0,036	—
M95×3	ПР	4g 6f	94,963	92,986	+0,018	93,016	91,695	+0,018	91,725
			94,951	92,964	+0,023	93,002	91,678	+0,023	91,714
	HE	4g 6f	94,963	92,845	+0,018	92,869	92,236	+0,036	—
			94,951	92,741	+0,023	92,772	92,130	+0,046	—
M95×2	ПР	4g 6f	94,971	93,654	+0,014	93,677	92,790	+0,014	92,813
			94,959	93,632	+0,018	93,662	92,774	+0,018	92,804
	HE	4g 6f	94,971	93,531	+0,014	93,550	93,124	+0,028	—
			94,959	93,441	+0,018	93,465	93,032	+0,036	—
M95×1,5	ПР	4g 6f	94,977	93,985	+0,014	94,008	93,337	+0,014	93,360
			94,966	93,964	+0,018	93,994	93,322	+0,018	93,352
	HE	4g 6f	94,977	93,874	+0,014	93,893	93,567	+0,028	—
			94,966	93,793	+0,018	93,817	93,484	+0,036	—
M100×6	ПР HE	4g 4g	99,931	96,006	+0,018	96,036	93,416	+0,018	93,446
			99,931	95,815	+0,018	95,839	94,606	+0,036	—
M100×4	ПР HE	4g 4g	99,951	97,325	+0,018	97,355	95,601	+0,018	95,631
			99,951	97,164	+0,018	97,188	96,355	+0,036	—
M100×3	ПР	4g 6f	99,963	97,986	+0,018	98,016	96,695	+0,018	96,725
			99,951	97,964	+0,023	98,002	96,678	+0,023	96,714
	HE	4g 6f	99,963	97,845	+0,018	97,869	97,236	+0,036	—
			99,951	97,741	+0,023	97,772	97,130	+0,046	—
M100×2	ПР	4g 6f	99,971	98,654	+0,014	98,677	97,790	+0,014	97,813
			99,959	98,632	+0,018	98,662	97,774	+0,018	97,804
	HE	4g 6f	99,971	98,531	+0,014	98,550	98,124	+0,028	—
			99,959	98,441	+0,018	98,465	98,032	+0,036	—

мм

Резьба	Вид калибра	Поле допуска резьбы	Наружный диаметр, d не менее	Средний диаметр, d_2			Внутренний диаметр, d_1		
				Новый		Изношенный	Новый		Изношенный
				Номинал	Пред откл		Номинал	Пред откл	
M100×1,5	ПР	4g 6f	99,977 99,966	98,985 98,964	+0,014 +0,018	99,008 98,994	98,337 98,322	+0,014 +0,018	98,360 98,352
	HE	4g 6f	99,977 99,966	98,874 98,793	+0,014 +0,018	98,893 98,817	98,567 98,484	+0,028 +0,036	— —
M105×6	ПР	4g	104,931	101,006	+0,018	101,036	98,416	+0,018	98,446
	HE	4g	104,931	100,815	+0,018	100,839	99,606	+0,036	—
M105×4	ПР	4g	104,951	102,325	+0,018	102,355	100,601	+0,018	100,631
	HE	4g	104,951	102,164	+0,018	102,188	101,355	+0,036	—
M105×3	ПР	4g 6f	104,963 104,951	102,986 102,964	+0,018 +0,023	103,016 103,002	101,695 101,678	+0,018 +0,023	101,725 101,714
	HE	4g 6f	104,963 104,951	102,845 102,741	+0,018 +0,023	102,869 102,772	102,236 102,130	+0,036 +0,046	— —
M105×2	ПР	4g 6f	104,971 104,959	103,654 103,632	+0,014 +0,018	103,677 103,662	102,790 102,774	+0,014 +0,018	102,813 102,804
	HE	4g 6f	104,971 104,959	103,531 103,441	+0,014 +0,018	103,550 103,465	103,124 103,032	+0,028 +0,036	— —
M105×1,5	ПР	4g 6f	104,977 104,966	103,985 103,964	+0,014 +0,018	104,008 103,994	103,337 103,322	+0,014 +0,018	103,360 103,352
	HE	4g 6f	104,977 104,966	103,874 103,793	+0,014 +0,018	103,893 103,817	103,567 103,484	+0,028 +0,036	— —
M110×6	ПР	4g	109,931	106,006	+0,018	106,036	103,416	+0,018	103,446
	HE	4g	109,931	105,815	+0,018	105,839	104,606	+0,036	—
M110×4	ПР	4g	109,951	107,325	+0,018	107,355	105,601	+0,018	105,631
	HE	4g	109,951	107,164	+0,018	107,188	106,355	+0,036	—
M110×3	ПР	4g 6f	109,963 109,951	107,986 107,964	+0,018 +0,023	108,016 108,002	106,695 106,678	+0,018 +0,023	106,725 106,714
	HE	4g 6f	109,963 109,951	107,845 107,741	+0,018 +0,023	107,869 107,772	107,236 107,130	+0,036 +0,046	— —
M110×2	ПР	4g 6f	109,971 109,959	108,654 108,632	+0,014 +0,018	108,677 108,662	107,790 107,774	+0,014 +0,018	107,813 107,804
	HE	4g 6f	109,971 109,959	108,531 108,441	+0,014 +0,018	108,550 108,465	108,124 108,032	+0,028 +0,036	— —
M100×1,5	ПР	4g 6f	109,977 109,966	108,985 108,964	+0,014 +0,018	109,008 108,994	108,337 108,322	+0,014 +0,018	108,360 108,352
	HE	4g 6f	109,977 109,966	108,874 108,793	+0,014 +0,018	108,893 108,817	108,567 108,484	+0,028 +0,036	— —
M115×6	ПР	4g	114,931	111,006	+0,018	111,036	108,416	+0,018	108,446
	HE	4g	114,931	110,815	+0,018	110,839	109,606	+0,036	—
M115×4	ПР	4g	114,951	112,325	+0,018	112,355	110,601	+0,018	110,631
	HE	4g	114,951	112,164	+0,018	112,188	111,355	+0,036	—
M115×3	ПР	4g 6f	114,963 114,951	112,986 112,964	+0,018 +0,023	113,016 113,002	111,695 111,678	+0,018 +0,023	111,725 111,714
	HE	4g 6f	114,963 114,951	112,845 112,741	+0,018 +0,023	112,869 112,772	112,236 112,130	+0,036 +0,046	— —

мм

Резьба	Вид калибра	Поле допуска резьбы	Наружный диаметр, d не менее	Средний диаметр, d_2			Внутренний диаметр, d_1		
				Новый		Изношенный	Новый		Изношенный
				Но инн	Пред откл		Но инн	Пред откл	
M115×2	ПР	4g 6f	114,971 114,959	113,654 113,632	+0,014 +0,018	113,677 113,662	112,790 112,774	+0,014 +0,018	112,813 112,804
	HE	4g 6f	114,971 114,959	113,531 113,441	+0,014 +0,018	113,550 113,465	113,124 113,032	+0,028 +0,036	— —
M115×1,5	ПР	4g 6f	114,977 114,966	113,985 113,964	+0,014 +0,018	114,008 113,994	113,337 113,322	+0,014 +0,018	113,360 113,352
	HE	4g 6f	114,977 114,966	113,874 113,793	+0,014 +0,018	113,893 113,817	113,567 113,484	+0,028 +0,036	— —
M120×6	ПР	4g	119,931	116,006	+0,018	116,036	113,416	+0,018	113,446
	HE	4g	119,931	115,815	+0,018	115,839	114,606	+0,036	—
M120×4	ПР	4g	119,951	117,325	+0,018	117,355	115,601	+0,018	115,631
	HE	4g	119,951	117,164	+0,018	117,188	116,355	+0,036	—
M120×3	ПР	4g 6f	119,963 119,951	117,986 117,964	+0,018 +0,023	118,016 118,002	116,695 116,678	+0,018 +0,023	116,725 116,714
	HE	4g 6f	119,963 119,951	117,845 117,741	+0,018 +0,023	117,869 117,772	117,236 117,130	+0,036 +0,046	— —
M120×2	ПР	4g 6f	119,971 119,959	118,654 118,632	+0,014 +0,018	118,677 118,662	117,790 117,774	+0,014 +0,018	117,813 117,804
	HE	4g 6f	119,971 119,959	118,531 118,441	+0,014 +0,018	118,550 118,465	118,124 118,032	+0,028 +0,036	— —
M120×1,5	ПР	4g 6f	119,977 119,966	118,985 118,964	+0,014 +0,018	119,008 118,994	118,337 118,322	+0,014 +0,018	118,360 118,352
	HE	4g 6f	119,977 119,966	118,874 118,793	+0,014 +0,018	118,893 118,817	118,567 118,484	+0,028 +0,036	— —
M125×6	ПР	4g	124,931	121,006	+0,018	121,036	118,416	+0,018	118,446
	HE	4g	124,931	120,815	+0,018	120,839	119,606	+0,036	—
M125×4	ПР	4g	124,951	122,325	+0,018	122,355	120,601	+0,018	120,631
	HE	4g	124,951	122,164	+0,018	122,188	121,355	+0,036	—
M125×3	ПР	4g 6f	124,963 124,951	122,986 122,964	+0,018 +0,023	123,016 123,002	121,695 121,678	+0,018 +0,023	121,725 121,714
	HE	4g 6f	124,963 124,951	122,845 122,741	+0,018 +0,023	122,869 122,772	122,236 122,130	+0,036 +0,046	— —
M125×2	ПР	4g 6f	124,971 124,959	123,654 123,632	+0,014 +0,018	123,677 123,662	122,790 122,774	+0,014 +0,018	122,813 122,804
	HE	4g 6f	124,971 124,959	123,531 123,441	+0,014 +0,018	123,550 123,465	123,124 123,032	+0,028 +0,036	— —
M125×1,5	ПР	4g 6f	124,977 124,966	123,985 123,964	+0,014 +0,018	124,008 123,994	123,337 123,322	+0,014 +0,018	123,360 123,352
	HE	4g 6f	124,977 124,966	123,874 123,793	+0,014 +0,018	123,893 123,817	123,567 123,484	+0,028 +0,036	— —
M130×6	ПР	4g	129,931	126,006	+0,018	126,036	123,416	+0,018	123,446
	HE	4g	129,931	125,815	+0,018	125,839	124,606	+0,036	—

мм

Резьба	Вид калибра	Поле допуска резьбы	Наружный диаметр, d не менее	Средний диаметр, d_2			Внутренний диаметр, d_1		
				Новый		Изношенный	Новый		Изношенный
				Номинал	Пред. откл.		Номинал	Пред. откл.	
M130×4	ПР HE	4g 4g	129,951	127,325	+0,018	127,355	125,601	+0,018	125,631
			129,951	127,164	+0,018	127,188	126,355	+0,036	—
M130×3	ПР	4g 6f	129,963	127,986	+0,018	128,016	126,695	+0,018	126,725
			129,951	127,964	+0,023	128,002	126,678	+0,023	126,714
	HE	4g 6f	129,963	127,845	+0,018	127,869	127,236	+0,036	—
			129,951	127,741	+0,023	127,772	127,130	+0,046	—
M130×2	ПР	4g 6f	129,971	128,654	+0,014	128,677	127,790	+0,014	127,813
			129,959	128,632	+0,018	128,662	127,774	+0,018	127,804
	HE	4g 6f	129,971	128,531	+0,014	128,550	128,124	+0,028	—
			129,959	128,441	+0,018	128,465	128,032	+0,036	—
M130×1,5	ПР	4g 6f	129,977	128,985	+0,014	129,008	128,337	+0,014	128,360
			129,966	128,964	+0,018	128,994	128,322	+0,018	128,352
	HE	4g 6f	129,977	128,874	+0,014	128,893	128,567	+0,028	—
			129,966	128,793	+0,018	128,817	128,484	+0,036	—
M135×6	ПР HE	4g 4g	134,931	131,006	+0,018	131,036	128,416	+0,018	128,446
			134,931	130,815	+0,018	130,839	129,606	+0,036	—
M135×4	ПР HE	4g 4g	134,951	132,325	+0,018	132,355	130,601	+0,018	130,631
			134,951	132,164	+0,018	132,188	131,355	+0,036	—
M135×3	ПР	4g 6f	134,963	132,986	+0,018	133,016	131,695	+0,018	131,725
			134,951	132,964	+0,023	133,002	131,678	+0,023	131,714
	HE	4g 6f	134,963	132,845	+0,018	132,869	132,236	+0,036	—
			134,951	132,741	+0,023	132,772	132,130	+0,046	—
M135×2	ПР	4g 6f	134,971	133,654	+0,014	133,677	132,790	+0,014	132,813
			134,959	133,632	+0,018	133,662	132,774	+0,018	132,804
	HE	4g 6f	134,971	133,531	+0,014	133,550	133,124	+0,028	—
			134,959	133,441	+0,018	133,465	133,032	+0,036	—
M135×1,5	ПР	4g 6f	134,977	133,985	+0,014	134,008	133,337	+0,014	133,360
			134,966	133,964	+0,018	133,994	133,322	+0,018	133,352
	HE	4g 6f	134,977	133,874	+0,014	133,893	133,567	+0,028	—
			134,966	133,793	+0,018	133,817	133,484	+0,036	—
M140×6	ПР HE	4g 4g	139,931	136,006	+0,018	136,036	133,416	+0,018	133,446
			139,931	135,815	+0,018	135,839	134,606	+0,036	—
M140×4	ПР HE	4g 4g	139,951	137,325	+0,018	137,355	135,601	+0,018	135,631
			139,951	137,164	+0,018	137,188	136,355	+0,036	—
M140×3	ПР	4g 6f	139,963	137,986	+0,018	138,016	136,695	+0,018	136,725
			139,951	137,964	+0,023	138,002	136,678	+0,023	136,714
	HE	4g 6f	139,963	137,845	+0,018	137,869	137,236	+0,036	—
			139,951	137,741	+0,023	137,772	137,130	+0,046	—
M140×2	ПР	4g 6f	139,971	138,654	+0,014	138,677	137,790	+0,014	137,813
			139,959	138,632	+0,018	138,662	137,774	+0,018	137,804
	HE	4g 6f	139,971	138,531	+0,014	138,550	138,124	+0,028	—
			139,959	138,441	+0,018	138,465	138,032	+0,036	—

Резьба	Вид калибра	Поле допуска резьбы	Наружный диаметр, d не менее	Средний диаметр, d_2			Внутренний диаметр, d_1		
				Новый		Изношенный	Новый		Изношенный
				Номинал	Пред откл		Номинал	Пред откл.	
M140×1,5	ПР	4g 6f	139,977 139,966	138,985 138,964	+0,014 +0,018	139,008 138,994	138,337 138,322	+0,014 +0,018	138,360 138,352
	HE	4g 6f	139,977 139,966	138,874 138,793	+0,014 +0,018	138,893 138,817	138,567 138,484	+0,028 +0,036	— —
M145×6	ПР	4g	144,931	141,006	+0,018	141,036	138,416	+0,018	138,446
	HE	4g	144,931	140,815	+0,018	140,839	139,606	+0,036	—
M145×4	ПР	4g	144,951	142,325	+0,018	142,355	140,601	+0,018	140,631
	HE	4g	144,951	142,164	+0,018	142,188	141,355	+0,036	—
M145×3	ПР	4g 6f	144,963 144,951	142,986 142,964	+0,018 +0,023	143,016 143,002	141,659 141,678	+0,018 +0,023	141,725 141,714
	HE	4g 6f	144,963 144,951	142,845 142,741	+0,018 +0,023	142,869 142,772	142,236 142,130	+0,036 +0,046	— —
M145×2	ПР	4g 6f	144,971 144,959	143,654 143,632	+0,014 +0,018	143,677 143,662	142,790 142,774	+0,014 +0,018	142,813 142,804
	HE	4g 6f	144,971 144,959	143,531 143,441	+0,014 +0,018	143,550 143,465	143,124 143,032	+0,028 +0,036	— —
M145×1,5	ПР	4g 6f	144,977 144,966	143,985 143,964	+0,014 +0,018	144,008 143,994	143,337 143,322	+0,014 +0,018	143,360 143,352
	HE	4g 6f	144,977 144,966	143,874 143,793	+0,014 +0,018	143,893 143,817	143,567 143,484	+0,028 +0,036	— —
M150×6	ПР	4g	144,931	146,006	+0,018	146,036	143,416	+0,018	143,446
	HE	4g	144,931	145,815	+0,018	145,839	144,606	+0,036	—
M150×4	ПР	4g	144,951	147,325	+0,018	147,355	145,601	+0,018	145,631
	HE	4g	144,951	147,164	+0,018	147,188	146,355	+0,036	—
M150×3	ПР	4g 6f	149,963 149,951	147,986 147,964	+0,018 +0,023	148,016 148,002	146,695 146,678	+0,018 +0,023	146,725 146,714
	HE	4g 6f	149,963 149,951	147,845 147,741	+0,018 +0,023	147,869 147,772	147,236 147,130	+0,036 +0,046	— —
M150×2	ПР	4g 6f	149,971 149,959	148,654 148,632	+0,014 +0,018	148,677 148,662	147,790 147,774	+0,014 +0,018	147,813 147,804
	HE	4g 6f	149,971 149,959	148,531 148,441	+0,014 +0,018	148,550 148,465	148,124 148,032	+0,028 +0,036	— —
M150×1,5	ПР	4g 6f	149,977 149,966	148,985 148,964	+0,014 +0,018	149,008 148,994	148,337 148,322	+0,014 +0,018	148,360 148,352
	HE	4g 6f	149,977 149,966	148,874 148,793	+0,014 +0,018	148,893 148,817	148,567 148,484	+0,028 +0,036	— —
M155×6	ПР	4g	154,931	151,006	+0,018	151,036	148,416	+0,018	148,446
	HE	4g	154,931	150,815	+0,018	150,839	149,606	+0,036	—
M155×4	ПР	4g	154,951	152,325	+0,018	152,355	150,601	+0,018	150,631
	HE	4g	154,951	152,164	+0,018	152,188	151,355	+0,036	—
M155×3	ПР	4g 6f	154,963 154,951	152,986 152,964	+0,018 +0,023	153,016 153,002	151,695 151,678	+0,018 +0,023	151,725 151,714
	HE	4g 6f	154,963 154,951	152,845 152,741	+0,018 +0,023	152,869 152,772	152,236 152,130	+0,036 +0,046	— —

Продолжение табл. 1

Резьба	Вид калибра	Поле допуска резьбы	Наружный диаметр, d не менее	Средний диаметр, d_2			Внутренний диаметр, d_1		
				Новый		Изношенный	Новый		Изношенный
				Номинал.	Пред. откл.		Номинал.	Пред. откл.	
				Номинал.	Пред. откл.	Номинал.	Пред. откл.	Номинал.	Пред. откл.
M155×2	ПР	4g 6f	154,971 154,959	153,654 153,632	+0,014 +0,018	153,677 153,662	152,790 152,774	+0,014 +0,018	152,813 152,804
	HE	4g 6f	154,971 154,959	153,531 153,441	+0,014 +0,018	153,550 153,465	153,124 153,032	+0,028 +0,036	— —
M160×6	ПР	4g	159,931	156,006	+0,018	156,036	153,416	+0,018	153,446
	HE	4g	159,931	155,815	+0,018	155,839	154,606	+0,036	—
M160×4	ПР	4g	159,951	157,325	+0,018	157,355	155,601	+0,018	155,631
	HE	4g	159,951	157,164	+0,018	157,188	156,355	+0,036	—
M160×3	ПР	4g 6f	159,963 159,951	157,986 157,964	+0,018 +0,023	158,016 158,002	156,695 156,678	+0,018 +0,023	156,725 156,714
	HE	4g 6f	159,963 159,951	157,845 157,741	+0,018 +0,023	157,869 157,772	157,236 157,130	+0,036 +0,046	— —
M160×2	ПР	4g 6f	159,971 159,959	158,654 158,632	+0,014 +0,018	158,677 158,662	157,790 157,774	+0,014 +0,018	157,813 157,804
	HE	4g 6f	159,971 159,959	158,531 158,441	+0,014 +0,018	158,550 158,465	158,124 158,032	+0,028 +0,036	— —
M165×6	ПР	4g	164,931	161,006	+0,018	161,036	158,416	+0,018	158,446
	HE	4g	164,931	160,815	+0,018	160,839	159,606	+0,036	—
M165×4	ПР	4g	164,951	162,325	+0,018	162,355	160,601	+0,018	160,631
	HE	4g	164,951	162,164	+0,018	162,188	161,355	+0,036	—
M165×3	ПР	4g 6f	164,963 164,951	162,986 162,964	+0,018 +0,023	163,016 163,002	161,695 161,678	+0,018 +0,023	161,725 161,714
	HE	4g 6f	164,963 164,951	162,845 162,741	+0,018 +0,023	162,869 162,772	162,236 162,130	+0,036 +0,046	— —
M165×2	ПР	4g 6f	164,971 164,959	163,654 163,632	+0,014 +0,018	163,677 163,662	162,790 162,774	+0,014 +0,018	162,813 162,804
	HE	4g 6f	164,971 164,959	163,531 163,441	+0,014 +0,018	163,550 163,465	163,124 163,032	+0,028 +0,036	— —
M170×6	ПР	4g	169,931	166,006	+0,018	166,036	163,416	+0,018	163,446
	HE	4g	169,931	165,815	+0,018	165,839	164,606	+0,036	—
M170×4	ПР	4g	169,951	167,325	+0,018	167,355	165,601	+0,018	165,631
	HE	4g	169,951	167,164	+0,018	167,188	166,355	+0,036	—
M170×3	ПР	4g 6f	169,963 169,951	167,986 167,964	+0,018 +0,023	168,016 168,002	166,695 166,678	+0,018 +0,023	166,725 166,714
	HE	4g 6f	169,963 169,951	167,845 167,741	+0,018 +0,023	167,869 167,772	167,236 167,130	+0,036 +0,046	— —

мм

Резьба	Вид калибра	Поле допуска резьбы	Наружный диаметр, d не менее	Средний диаметр, d_2			Внутренний диаметр, d_1		
				Новый		Изношенный	Новый		Изношенный
				Номин.	Пред откл.		Номин.	Пред откл.	
M170×2	ПР	4g 6f	169,971 169,959	168,654 168,632	+0,014 +0,018	168,677 168,662	167,790 167,774	+0,014 +0,018	167,813 167,804
	HE	4g 6f	169,971 169,959	168,531 168,441	+0,014 +0,018	168,550 168,465	168,124 168,032	+0,028 +0,036	— —
M175×6	ПР	4g	174,931	171,006	+0,018	171,036	168,416	+0,018	168,446
	HE	4g	174,931	170,815	+0,018	170,839	169,606	+0,036	—
M175×4	ПР	4g	174,951	172,325	+0,018	172,355	170,601	+0,018	170,631
	HE	4g	174,951	172,164	+0,018	172,188	171,355	+0,036	—
M175×3	ПР	4g 6f	174,963 174,951	172,986 172,964	+0,018 +0,023	173,016 173,002	171,695 171,678	+0,018 +0,023	171,725 171,714
	HE	4g 6f	174,963 174,951	172,845 172,741	+0,018 +0,023	172,869 172,772	172,236 172,130	+0,036 +0,046	— —
M175×2	ПР	4g 6f	174,971 174,959	173,654 173,632	+0,014 +0,018	173,677 173,662	172,790 172,774	+0,014 +0,018	172,813 172,804
	HE	4g 6f	174,971 174,959	173,531 173,441	+0,014 +0,018	173,550 173,465	173,124 173,032	+0,028 +0,036	— —
M180×6	ПР	4g	179,931	176,006	+0,018	176,036	173,416	+0,018	173,446
	HE	4g	179,931	175,815	+0,018	175,839	174,606	+0,036	—
M180×4	ПР	4g	179,951	177,325	+0,018	177,355	175,601	+0,018	175,631
	HE	4g	179,951	177,164	+0,018	177,188	176,355	+0,036	—
M180×3	ПР	4g 6f	179,963 179,951	177,986 177,964	+0,018 +0,023	178,016 178,002	176,695 176,678	+0,018 +0,023	176,725 176,714
	HE	4g 6f	179,963 179,951	177,845 177,741	+0,018 +0,023	177,869 177,772	177,236 177,130	+0,036 +0,046	— —
M180×2	ПР	4g 6f	179,971 179,959	178,654 178,632	+0,014 +0,018	178,677 178,662	177,790 177,774	+0,014 +0,018	177,813 177,804
	HE	4g 6f	179,971 179,959	178,531 178,441	+0,014 +0,018	178,550 178,465	178,124 178,032	+0,028 +0,036	— —
M185×6	ПР	4g	184,931	181,006	+0,018	181,036	178,416	+0,018	178,446
	HE	4g	184,931	180,805	+0,018	180,829	179,596	+0,036	—
M185×4	ПР	4g	184,951	182,325	+0,018	182,355	180,601	+0,018	180,631
	HE	4g	184,951	182,144	+0,018	182,168	181,335	+0,036	—
M185×3	ПР	4g 6f	184,963 184,951	182,986 182,964	+0,018 +0,023	183,016 183,002	181,695 181,678	+0,018 +0,023	181,725 181,714
	HE	4g 6f	184,963 184,951	182,825 182,715	+0,018 +0,023	182,849 182,746	182,216 182,104	+0,036 +0,046	— —

Резьба	Вид калибра	Поле допуска резьбы	Наружный диаметр, d не менее	Средний диаметр, d_s			Внутренний диаметр, d_1		
				Новый		Изношенный	Новый		Изношенный
				Номинал	Пред откл		Номинал	Пред откл	
M185×2	ПР	4g 6f	184,973 184,962	183,646 183,626	+0,018 +0,023	183,676 183,662	182,788 182,772	+0,018 +0,023	182,818 182,808
	HE	4g 6f	184,973 184,962	183,513 183,414	+0,018 +0,023	183,537 183,445	183,104 183,002	+0,036 +0,046	— —
M190×6	ПР	4g	189,931	186,006	+0,018	186,036	183,416	+0,018	183,446
	HE	4g	189,931	185,805	+0,018	185,829	184,596	+0,036	—
M190×4	ПР	4g	189,951	187,325	+0,018	187,355	185,601	+0,018	185,631
	HE	4g	189,951	187,144	+0,018	187,168	186,335	+0,036	—
M190×3	ПР	4g 6f	189,963 189,951	187,986 187,964	+0,018 +0,023	188,016 188,002	186,695 186,678	+0,018 +0,023	186,725 186,714
	HE	4g 6f	189,963 189,951	187,825 187,715	+0,018 +0,023	187,849 187,746	187,216 187,104	+0,036 +0,046	— —
M190×2	ПР	4g 6f	189,973 189,962	188,646 188,626	+0,018 +0,023	188,676 188,662	187,788 187,772	+0,018 +0,023	187,818 187,808
	HE	4g 6f	189,973 189,962	188,513 188,414	+0,018 +0,023	188,537 188,445	188,104 188,002	+0,036 +0,046	— —
M195×6	ПР	4g	194,931	191,006	+0,018	191,036	188,416	+0,018	188,446
	HE	4g	194,931	190,805	+0,018	190,829	189,596	+0,036	—
M195×4	ПР	4g	194,951	192,325	+0,018	192,355	190,601	+0,018	190,631
	HE	4g	194,951	192,144	+0,018	192,168	191,335	+0,036	—
M195×3	ПР	4g 6f	194,963 194,951	192,986 192,964	+0,018 +0,023	193,016 193,002	191,695 191,678	+0,018 +0,023	191,725 191,714
	HE	4g 6f	194,963 194,951	192,825 192,715	+0,018 +0,023	192,849 192,746	192,216 192,104	+0,036 +0,046	— —
M195×2	ПР	4g 6f	194,973 194,962	193,646 193,626	+0,018 +0,023	193,676 193,662	192,788 192,772	+0,018 +0,023	192,818 192,808
	HE	4g 6f	194,973 194,962	193,513 193,414	+0,018 +0,023	193,537 193,445	193,104 193,002	+0,036 +0,046	— —
M200×6	ПР	4g	199,931	196,006	+0,018	196,036	193,416	+0,018	193,446
	HE	4g	199,931	195,805	+0,018	195,829	194,596	+0,036	—
M200×4	ПР	4g	199,951	197,325	+0,018	197,355	195,601	+0,018	195,631
	HE	4g	199,951	197,144	+0,018	197,168	196,335	+0,036	—
M200×3	ПР	4g 6f	199,963 199,951	197,986 197,964	+0,018 +0,023	198,016 198,002	196,695 196,678	+0,018 +0,023	196,725 196,714
	HE	4g 6f	199,963 199,951	197,825 197,715	+0,018 +0,023	197,849 197,746	197,216 197,104	+0,036 +0,046	— —
M200×2	ПР	4g 6f	199,973 199,962	198,646 198,626	+0,018 +0,023	198,676 198,662	197,788 197,772	+0,018 +0,023	197,818 197,808
	HE	4g 6f	199,973 199,962	198,513 198,414	+0,018 +0,023	198,537 198,445	198,104 198,002	+0,036 +0,046	— —

**Исполнительные размеры контрольных калибров-пробок
для метрической резьбы св. 68 до 200 мм**

мм

Резьба	Вид калибра	Поле допуска резьбы	Наружный диаметр, d		Средний диаметр, d_s			Внутренний диаметр, d_1 не более
			Номинал	Пред откл	Новый		Изношенный	
					Номинал	Пред откл		
M70×6	КПР-ПР	4g	69,931	—0,022	66,002	—0,006	65,992	63,399
	КПР-НЕ	4g	67,230	—0,011	66,027	—0,006	—	63,416
	К-И	4g	67,242	—0,011	66,039	—0,006	—	63,416
	КНЕ-ПР	4g	69,931	—0,022	65,820	—0,006	65,812	63,218
	КНЕ-НЕ	4g	69,751	—0,022	65,846	—0,006	—	63,245
	КИ-НЕ	4g	69,757	—0,022	65,852	—0,006	—	63,245
	У-ПР	4g	69,931	—0,022	66,015	—0,006	66,006	63,416
	У-НЕ	4g	69,742	—0,022	65,834	—0,006	65,825	63,245
M70×4	КПР-ПР	4g	69,951	—0,022	67,320	—0,006	67,312	65,584
	КПР-НЕ	4g	68,148	—0,011	67,346	—0,006	—	65,601
	К-И	4g	68,160	—0,011	67,358	—0,006	—	65,601
	КНЕ-ПР	4g	69,951	—0,022	67,170	—0,006	67,160	65,433
	КНЕ-НЕ	4g	69,801	—0,022	67,195	—0,006	—	65,460
	КИ-НЕ	4g	69,807	—0,022	67,201	—0,006	—	65,460
	У-ПР	4g	69,951	—0,022	67,334	—0,006	67,325	65,601
	У-НЕ	4g	69,792	—0,022	67,183	—0,006	67,174	65,460
M70×3	КПР-ПР	4g	69,963	—0,022	67,982	—0,006	67,972	66,678
		6f	69,951	—0,028	67,960	—0,008	67,948	66,655
	КПР-НЕ	4g	68,610	—0,011	68,007	—0,006	—	66,695
		6f	68,594	—0,014	67,992	—0,008	—	66,678
	К-И	4g	68,622	—0,011	68,019	—0,006	—	66,695
		6f	68,608	—0,014	68,006	—0,008	—	66,678
	КНЕ-ПР	4g	69,963	—0,022	67,848	—0,006	67,840	66,545
		6f	69,951	—0,028	67,748	—0,008	67,736	66,444
	КНЕ-НЕ	4g	69,831	—0,022	67,874	—0,006	—	66,572
		6f	69,739	—0,028	67,780	—0,008	—	66,477
	КИ-НЕ	4g	69,837	—0,022	67,880	—0,006	—	66,572
		6f	69,747	—0,028	67,788	—0,008	—	66,477
	У-ПР	4g	69,963	—0,022	67,995	—0,006	67,986	66,695
		6f	69,951	—0,028	67,976	—0,008	67,964	66,678
	У-НЕ	4g	69,822	—0,022	67,862	—0,006	67,853	66,572
		6f	69,728	—0,028	67,764	—0,008	67,752	66,477
M70×2	КПР-ПР	4g	69,971	—0,018	68,650	—0,005	68,642	67,780
		6f	69,959	—0,022	68,628	—0,006	68,618	67,757
	КПР-НЕ	4g	69,072	—0,009	68,670	—0,005	—	67,790
		6f	69,056	—0,011	68,653	—0,006	—	67,774
	К-И	4g	69,082	—0,009	68,680	—0,005	—	67,790
		6f	69,068	—0,011	68,665	—0,006	—	67,774
	КНЕ-ПР	4g	69,971	—0,018	68,533	—0,005	68,525	67,663
		6f	69,959	—0,022	68,446	—0,006	68,438	67,576
	КНЕ-НЕ	4g	69,859	—0,018	68,554	—0,005	—	67,685
		6f	69,779	—0,022	68,472	—0,006	—	67,603
	КИ-НЕ	4g	69,864	—0,018	68,558	—0,005	—	67,685
		6f	69,785	—0,022	68,478	—0,006	—	67,603
	У-ПР	4g	69,971	—0,018	68,661	—0,005	68,653	67,790
		6f	69,959	—0,022	68,641	—0,006	68,632	67,774
	У-НЕ	4g	69,852	—0,018	68,544	—0,005	68,536	67,685
		6f	69,770	—0,022	68,460	—0,006	68,451	67,603

мм

Резьба	Вид калибра	Поле допуска резьбы	Наружный диаметр, d		Средний диаметр, d_2			Внутренний диаметр, d_1 не более
			Номинал.	Пред. откл.	Новый		Износенный	
					Номинал.	Пред. откл.		
M70×1,5	КПР-ПР	4g	69,977	—0,018	68,981	—0,005	68,973	68,327
		6f	69,966	—0,022	68,960	—0,006	68,950	68,305
	КПР-НЕ	4g	69,304	—0,009	69,002	—0,005	—	68,337
		6f	69,288	—0,011	68,985	—0,006	—	68,322
	К-И	4g	69,312	—0,009	69,010	—0,005	—	68,337
		6f	69,300	—0,011	68,997	—0,006	—	68,322
	КНЕ-ПР	4g	69,977	—0,018	68,876	—0,005	68,868	68,222
		6f	69,966	—0,022	68,798	—0,006	68,790	68,144
	КНЕ-НЕ	4g	69,877	—0,018	68,896	—0,005	—	68,244
		6f	69,806	—0,022	68,824	—0,006	—	68,171
	КИ-НЕ	4g	69,882	—0,018	68,902	—0,005	—	68,244
		6f	69,812	—0,022	68,830	—0,006	—	68,171
	У-ПР	4g	69,977	—0,018	68,992	—0,005	68,984	68,337
		6f	69,966	—0,022	68,973	—0,006	68,964	68,322
У-НЕ	4g	69,870	—0,018	68,887	—0,005	68,879	68,244	
	6f	69,797	—0,022	68,812	—0,006	68,803	68,171	
M72×6	КПР-ПР	4g	71,931	—0,022	68,002	—0,006	67,992	65,399
	КПР-НЕ	4g	69,230	—0,011	68,027	—0,006	—	65,416
	К-И	4g	69,242	—0,011	68,039	—0,006	—	65,416
	КНЕ-ПР	4g	71,931	—0,022	67,820	—0,006	67,812	65,218
	КНЕ-НЕ	4g	71,751	—0,022	67,846	—0,006	—	65,245
	КИ-НЕ	4g	71,757	—0,022	67,852	—0,006	—	65,245
	У-ПР	4g	71,931	—0,022	68,015	—0,006	68,006	65,416
	У-НЕ	4g	71,742	—0,022	67,834	—0,006	67,825	65,245
M72×4	КПР-ПР	4g	71,951	—0,022	69,320	—0,006	69,312	67,584
	КПР-НЕ	4g	70,148	—0,011	69,346	—0,006	—	67,601
	К-И	4g	70,160	—0,011	69,358	—0,006	—	67,601
	КНЕ-ПР	4g	71,951	—0,022	69,170	—0,006	69,160	67,433
	КНЕ-НЕ	4g	71,801	—0,022	69,195	—0,006	—	67,460
	КИ-НЕ	4g	71,807	—0,022	69,201	—0,006	—	67,460
	У-ПР	4g	71,951	—0,022	69,334	—0,006	69,325	67,601
	У-НЕ	4g	71,792	—0,022	69,183	—0,006	69,174	67,460
M72×3	КПР-ПР	4g	71,963	—0,022	69,982	—0,006	69,972	68,678
		6f	71,951	—0,028	69,960	—0,008	69,948	68,655
	КПР-НЕ	4g	70,610	—0,011	70,007	—0,006	—	68,695
		6f	70,594	—0,014	69,992	—0,008	—	68,678
	К-И	4g	70,622	—0,011	70,019	—0,006	—	68,695
		6f	70,608	—0,014	70,006	—0,008	—	68,678
	КНЕ-ПР	4g	71,963	—0,022	69,848	—0,006	69,840	68,545
		6f	71,951	—0,028	69,748	—0,008	69,736	68,444
	КНЕ-НЕ	4g	71,831	—0,022	69,874	—0,006	—	68,572
		6f	71,739	—0,028	69,780	—0,008	—	68,477
	КИ-НЕ	4g	71,837	—0,022	69,880	—0,006	—	68,572
		6f	71,747	—0,028	69,788	—0,008	—	68,477
	У-ПР	4g	71,963	—0,022	69,995	—0,006	69,986	68,695
		6f	71,951	—0,028	69,976	—0,008	69,964	68,678
У-НЕ	4g	71,822	—0,022	69,862	—0,006	69,853	68,572	
	6f	71,728	—0,028	69,764	—0,008	69,752	68,477	

Резьба	Вид калибра	Поле допуска резьбы	Наружный диаметр, d		Средний диаметр, d_s			Внутренний диаметр d_1 не более
			Номин.	Пред. откл.	Новый		Изношенный	
					Номин.	Пред. откл.		
M72×2	КПР-ПР	4g	71,971	—0,018	70,650	—0,005	70,642	69,780
		6f	71,959	—0,022	70,628	—0,006	70,618	69,757
	КПР-НЕ	4g	71,072	—0,009	70,670	—0,005	—	69,790
		6f	71,056	—0,011	70,653	—0,006	—	69,774
	К-И	4g	71,082	—0,009	70,680	—0,005	—	69,790
		6f	71,068	—0,011	70,665	—0,006	—	69,774
	КНЕ-ПР	4g	71,971	—0,018	70,533	—0,005	70,525	69,663
		6f	71,959	—0,022	70,446	—0,006	70,438	69,576
	КНЕ-НЕ	4g	71,859	—0,018	70,554	—0,005	—	69,685
		6f	71,779	—0,022	70,472	—0,006	—	69,603
	КИ-НЕ	4g	71,864	—0,018	70,558	—0,005	—	69,685
		6f	71,785	—0,022	70,478	—0,006	—	69,603
	У-ПР	4g	71,971	—0,018	70,661	—0,005	70,653	69,790
		6f	71,959	—0,022	70,641	—0,006	70,632	69,774
У-НЕ	4g	71,852	—0,018	70,544	—0,005	70,536	69,685	
	6f	71,770	—0,022	70,460	—0,006	70,451	69,603	
M72×1,5	КПР-ПР	4g	71,977	—0,018	70,981	—0,005	70,973	70,327
		6f	71,966	—0,022	70,960	—0,006	70,950	70,305
	КПР-НЕ	4g	71,304	—0,009	71,002	—0,005	—	70,337
		6f	71,288	—0,011	70,985	—0,006	—	70,322
	К-И	4g	71,312	—0,009	71,010	—0,005	—	70,337
		6f	71,300	—0,011	70,997	—0,006	—	70,322
	КНЕ-ПР	4g	71,977	—0,018	70,876	—0,005	70,868	70,222
		6f	71,966	—0,022	70,798	—0,006	70,790	70,144
	КНЕ-НЕ	4g	71,877	—0,018	70,896	—0,005	—	70,244
		6f	71,806	—0,022	70,824	—0,006	—	70,171
	КИ-НЕ	4g	71,882	—0,018	70,902	—0,005	—	70,244
		6f	71,812	—0,022	70,830	—0,006	—	70,171
	У-ПР	4g	71,977	—0,018	70,992	—0,005	70,984	70,337
		6f	71,966	—0,022	70,973	—0,006	70,964	70,322
У-НЕ	4g	71,870	—0,018	70,887	—0,005	70,879	70,244	
	6f	71,797	—0,022	70,812	—0,006	70,803	70,171	
M72×1	КПР-ПР	4g	71,983	—0,018	71,311	—0,005	71,303	70,874
		6f	71,971	—0,022	71,288	—0,006	71,280	70,851
	КПР-НЕ	4g	71,534	—0,009	71,332	—0,005	—	70,884
		6f	71,516	—0,011	71,314	—0,006	—	70,868
	К-И	4g	71,542	—0,009	71,340	—0,005	—	70,884
		6f	71,528	—0,011	71,326	—0,006	—	70,868
	КНЕ-ПР	4g	71,983	—0,018	71,216	—0,005	71,208	70,779
		6f	71,942	—0,022	71,148	—0,006	71,138	70,710
	КНЕ-НЕ	4g	71,893	—0,018	71,236	—0,005	—	70,801
		6f	71,831	—0,022	71,173	—0,006	—	70,737
	КИ-НЕ	4g	71,898	—0,018	71,242	—0,005	—	70,801
		6f	71,837	—0,022	71,179	—0,006	—	70,737
	У-ПР	4g	71,983	—0,018	71,322	—0,005	71,314	70,884
		6f	71,971	—0,022	71,302	—0,006	71,293	70,868
У-НЕ	4g	71,886	—0,018	71,227	—0,005	71,219	70,801	
	6f	71,822	—0,022	71,161	—0,006	71,152	70,737	

мм

Резьба	Вид калибра	Поле допуска резьбы	Наружный диаметр, d		Средний диаметр, d_2			Внутренний диаметр, d_1 не более
			Номинал	Пред. откл	Новый		Изношенный	
					Номинал	Пред. откл		
M75×4	КПР-ПР	4g	74,951	—0,022	72,320	—0,006	72,312	70,584
	КПР-НЕ	4g	73,148	—0,011	72,346	—0,006	—	70,601
	К-И	4g	73,160	—0,011	72,358	—0,006	—	70,601
	КНЕ-ПР	4g	74,951	—0,022	72,170	—0,006	72,160	70,433
	КНЕ-НЕ	4g	74,801	—0,022	72,195	—0,006	—	70,460
	КИ-НЕ	4g	74,807	—0,022	72,201	—0,006	—	70,460
	У-ПР	4g	74,951	—0,022	72,334	—0,006	72,325	70,601
	У-НЕ	4g	74,792	—0,022	72,183	—0,006	72,174	70,460
M75×3	КПР-ПР	4g	74,963	—0,022	72,982	—0,006	72,972	71,678
		6f	74,951	—0,028	72,960	—0,008	72,948	71,655
	КПР-НЕ	4g	73,610	—0,011	73,007	—0,006	—	71,695
		6f	73,594	—0,014	72,992	—0,008	—	71,678
	К-И	4g	73,622	—0,011	73,019	—0,006	—	71,695
		6f	73,608	—0,014	73,006	—0,008	—	71,678
	КНЕ-ПР	4g	74,963	—0,022	72,848	—0,006	72,840	71,545
		6f	74,951	—0,028	72,748	—0,008	72,736	71,444
	КНЕ-НЕ	4g	74,831	—0,022	72,874	—0,006	—	71,572
		6f	74,739	—0,028	72,780	—0,008	—	71,477
	КИ-НЕ	4g	74,837	—0,022	72,880	—0,006	—	71,572
		6f	74,747	—0,028	72,788	—0,008	—	71,477
	У-ПР	4g	74,963	—0,022	72,995	—0,006	72,986	71,695
		6f	74,951	—0,028	72,976	—0,008	72,964	71,678
У-НЕ	4g	74,822	—0,022	72,862	—0,006	72,853	71,572	
	6f	74,728	—0,028	72,764	—0,008	72,752	71,477	
M75×2	КПР-ПР	4g	74,971	—0,018	73,650	—0,005	73,642	72,780
		6f	74,959	—0,022	73,628	—0,006	73,618	72,757
	КПР-НЕ	4g	74,072	—0,009	73,670	—0,005	—	72,790
		6f	74,056	—0,011	73,653	—0,006	—	72,774
	К-И	4g	74,082	—0,009	73,680	—0,005	—	72,790
		6f	74,068	—0,011	73,665	—0,006	—	72,774
	КНЕ-ПР	4g	74,971	—0,018	73,533	—0,005	73,525	72,663
		6f	74,959	—0,022	73,446	—0,006	73,438	72,576
	КНЕ-НЕ	4g	74,859	—0,018	73,554	—0,005	—	72,685
		6f	74,779	—0,022	73,472	—0,006	—	72,603
	КИ-НЕ	4g	74,864	—0,018	73,558	—0,005	—	72,685
		6f	74,785	—0,022	73,478	—0,006	—	72,603
	У-ПР	4g	74,971	—0,018	73,661	—0,005	73,653	72,790
		6f	74,959	—0,022	73,641	—0,006	73,632	72,774
У-НЕ	4g	74,852	—0,018	73,544	—0,005	73,536	72,685	
	6f	74,770	—0,022	73,460	—0,006	73,451	72,603	
M75×1,5	КПР-ПР	4g	74,977	—0,018	73,981	—0,005	73,973	73,327
		6f	74,966	—0,022	73,960	—0,006	73,950	73,305
	КПР-НЕ	4g	74,304	—0,009	74,002	—0,005	—	73,337
		6f	74,288	—0,011	73,985	—0,006	—	73,322
	К-И	4g	74,312	—0,009	74,010	—0,005	—	73,337
		6f	74,300	—0,011	73,997	—0,006	—	73,322
	КНЕ-ПР	4g	74,977	—0,018	73,876	—0,005	73,868	73,222
		6f	74,966	—0,022	73,798	—0,006	73,790	73,144

Резьба	Вид калибра	Поле допуска резьбы	Наружный диаметр, d		Средний диаметр, d_s			Внутренний диаметр, d_1 не более
			Номинал	Пред откл	Новый		Изнношенный	
					Номинал	Пред. откл.		
M75×1,5	КНЕ-НЕ	4g	74,877	—0,018	73,896	—0,005	—	73,244
		6f	74,806	—0,022	73,824	—0,006	—	73,171
	КИ-НЕ	4g	74,882	—0,018	73,902	—0,005	—	73,244
		6f	74,812	—0,022	73,830	—0,006	—	73,171
	У-ПР	4g	74,977	—0,018	73,992	—0,005	73,984	73,337
		6f	74,966	—0,022	73,973	—0,006	73,964	73,322
	У-НЕ	4g	74,870	—0,018	73,887	—0,005	73,879	73,244
		6f	74,797	—0,022	73,812	—0,006	73,803	73,171
M76×6	КПР-ПР	4g	75,931	—0,022	72,002	—0,006	71,992	69,399
		6f	73,230	—0,011	72,027	—0,006	—	69,416
	К-И	4g	73,242	—0,011	72,039	—0,006	—	69,416
		6f	75,931	—0,022	71,820	—0,006	71,812	69,218
	КНЕ-ПР	4g	75,751	—0,022	71,846	—0,006	—	69,245
		6f	75,757	—0,022	71,852	—0,006	—	69,245
	КИ-НЕ	4g	75,931	—0,022	72,015	—0,006	72,006	69,416
		6f	75,742	—0,022	71,834	—0,006	71,825	69,245
M76×4	КПР-ПР	4g	75,951	—0,022	73,320	—0,006	73,312	71,584
		6f	74,148	—0,011	73,346	—0,006	—	71,601
	К-И	4g	74,160	—0,011	73,358	—0,006	—	71,601
		6f	75,951	—0,022	73,170	—0,006	73,160	71,433
	КНЕ-ПР	4g	75,801	—0,022	73,195	—0,006	—	71,460
		6f	75,807	—0,022	73,201	—0,006	—	71,460
	КИ-НЕ	4g	75,951	—0,022	73,334	—0,006	73,325	71,601
		6f	75,792	—0,022	73,183	—0,006	73,174	71,460
M76×3	КПР-ПР	4g	75,963	—0,022	73,982	—0,006	73,972	72,678
		6f	75,951	—0,028	73,960	—0,008	73,948	72,655
	КПР-НЕ	4g	74,610	—0,011	74,007	—0,006	—	72,695
		6f	74,594	—0,014	73,992	—0,008	—	72,678
	К-И	4g	74,622	—0,011	74,019	—0,006	—	72,695
		6f	74,608	—0,014	74,006	—0,008	—	72,678
	КНЕ ПР	4g	75,963	—0,022	73,848	—0,006	73,840	72,545
		6f	75,951	—0,028	73,748	—0,008	73,736	72,444
	КНЕ-НЕ	4g	75,831	—0,022	73,874	—0,006	—	72,572
		6f	75,739	—0,028	73,780	—0,008	—	72,477
	КИ-НЕ	4g	75,837	—0,022	73,880	—0,006	—	72,572
		6f	75,747	—0,028	73,788	—0,008	—	72,477
	У-ПР	4g	75,963	—0,022	73,995	—0,006	73,986	72,695
		6f	75,951	—0,028	73,976	—0,008	73,964	72,678
У-НЕ	4g	75,822	—0,022	73,862	—0,006	73,853	72,572	
	6f	75,728	—0,028	73,764	—0,008	73,752	72,477	
M76×2	КПР-ПР	4g	75,971	—0,018	74,650	—0,005	74,642	73,780
		6f	75,959	—0,022	74,628	—0,006	74,618	73,757
	КПР-НЕ	4g	75,072	—0,009	74,670	—0,005	—	73,790
		6f	75,056	—0,011	74,653	—0,006	—	73,774
	К-И	4g	75,082	—0,009	74,680	—0,005	—	73,790
		6f	75,068	—0,011	74,665	—0,006	—	73,774
	КНЕ-ПР	4g	75,971	—0,018	74,533	—0,005	74,525	73,663
		6f	75,959	—0,022	74,446	—0,006	74,438	73,576
	КНЕ-НЕ	4g	75,859	—0,018	74,554	—0,005	—	73,685
		6f	75,779	—0,022	74,472	—0,006	—	73,603

мм

Резьба	Вид калибра	Поле допуска резьбы	Наружный диаметр, d		Средний диаметр, d_2			Внутренний диаметр, d_1 не более
			Номин.	Пред. откл.	Новый		Изошенный	
					Номин.	Пред. откл.		
M76×2	КИ-HE	4g	75,864	—0,018	74,558	—0,005	—	73,685
		6f	75,785	—0,022	74,478	—0,006	—	73,603
	У-ПР	4g	75,971	—0,018	74,661	—0,005	74,653	73,790
		6f	75,959	—0,022	74,641	—0,006	74,632	73,774
	У-HE	4g	74,852	—0,018	74,544	—0,005	74,536	73,685
		6f	75,770	—0,022	74,460	—0,006	74,451	73,603
M76×1,5	КПР-ПР	4g	75,977	—0,018	74,981	—0,005	74,973	74,327
		6f	75,966	—0,022	74,960	—0,006	74,950	74,305
	КПР-HE	4g	75,304	—0,009	75,002	—0,005	—	74,337
		6f	75,288	—0,011	74,985	—0,006	—	74,322
	К-И	4g	75,312	—0,009	75,010	—0,005	—	74,337
		6f	75,300	—0,011	74,997	—0,006	—	74,322
	КHE-ПР	4g	75,977	—0,018	74,876	—0,005	74,868	74,222
		6f	75,966	—0,022	74,798	—0,006	74,790	74,144
	КHE-HE	4g	75,877	—0,018	74,896	—0,005	—	74,244
		6f	75,806	—0,022	74,824	—0,006	—	74,171
	КИ-HE	4g	75,882	—0,018	74,902	—0,005	—	74,244
		6f	75,812	—0,022	74,830	—0,006	—	74,171
У-ПР	4g	75,977	—0,018	74,992	—0,005	74,984	74,337	
	6f	75,966	—0,022	74,973	—0,006	74,964	74,322	
У-HE	4g	75,870	—0,018	74,887	—0,005	74,879	74,244	
	6f	75,797	—0,022	74,812	—0,006	74,803	74,171	
M76×1	КПР-ПР	4g	75,983	—0,018	75,311	—0,005	75,303	74,874
		6f	75,971	—0,022	75,288	—0,006	75,280	74,851
	КПР-HE	4g	75,534	—0,009	75,332	—0,005	—	74,884
		6f	75,516	—0,011	75,314	—0,006	—	74,868
	К-И	4g	75,542	—0,009	75,340	—0,005	—	74,884
		6f	75,528	—0,011	75,326	—0,006	—	74,868
	КHE-ПР	4g	75,983	—0,018	75,216	—0,005	75,208	74,779
		6f	75,942	—0,022	75,148	—0,006	75,138	74,710
	КHE-HE	4g	75,893	—0,018	75,236	—0,005	—	74,801
		6f	75,831	—0,022	75,173	—0,006	—	74,737
	КИ-HE	4g	75,898	—0,018	75,242	—0,005	—	74,801
		6f	75,837	—0,022	75,179	—0,006	—	74,737
У-ПР	4g	75,983	—0,018	75,322	—0,005	75,314	74,884	
	6f	75,971	—0,022	75,302	—0,006	75,293	74,868	
У-HE	4g	75,886	—0,018	75,227	—0,005	75,219	74,801	
	6f	75,822	—0,022	75,161	—0,006	75,152	74,737	
M78×2	КПР-ПР	4g	77,971	—0,018	76,650	—0,005	76,642	75,780
		6f	77,959	—0,022	76,628	—0,006	76,618	75,757
	КПР-HE	4g	77,072	—0,009	76,670	—0,005	—	75,790
		6f	77,056	—0,011	76,653	—0,006	—	75,774
	К-И	4g	77,082	—0,009	76,680	—0,005	—	75,790
		6f	77,068	—0,011	76,665	—0,006	—	75,774
	КHE-ПР	4g	77,971	—0,018	76,533	—0,005	76,525	75,663
		6f	77,959	—0,022	76,446	—0,006	76,438	75,576

мм

Резьба	Вид калибра	Поле допуска резьбы	Наружный диаметр, d		Средний диаметр, d_2			Внутренний диаметр, d_1 не более
			Номин.	Пред. откл.	Новый		Изнोшенный	
					Номин	Пред откл.		
M78×2	КНЕ-НЕ	4g	77,859	—0,018	76,554	—0,005	—	75,685
		6f	77,779	—0,022	76,472	—0,006	—	75,603
	КИ-НЕ	4g	77,864	—0,018	76,558	—0,005	—	75,685
		6f	77,785	—0,022	76,478	—0,006	—	75,603
	У-ПР	4g	77,971	—0,018	76,661	—0,005	76,653	75,790
		6f	77,959	—0,022	76,641	—0,006	76,632	75,774
	У-НЕ	4g	77,852	—0,018	76,544	—0,005	76,536	75,685
		6f	77,770	—0,022	76,460	—0,006	76,451	75,603
M80×6	КПР-ПР	4g	79,931	—0,022	76,002	—0,006	75,992	73,399
		6f	77,230	—0,011	76,027	—0,006	—	73,416
	К-И	4g	77,242	—0,011	76,039	—0,006	—	73,416
		6f	79,931	—0,022	75,820	—0,006	75,812	73,218
	КНЕ-ПР	4g	79,751	—0,022	75,846	—0,006	—	73,245
		6f	79,757	—0,022	75,852	—0,006	—	73,245
	КИ-НЕ	4g	79,931	—0,022	76,015	—0,006	76,006	73,416
		6f	79,742	—0,022	75,834	—0,006	75,825	73,245
	M80×4	КПР-ПР	4g	79,951	—0,022	77,320	—0,006	77,312
6f			78,148	—0,011	77,346	—0,006	—	75,601
К-И		4g	78,160	—0,011	77,358	—0,006	—	75,601
		6f	79,951	—0,022	77,170	—0,006	77,160	75,433
КНЕ-ПР		4g	79,801	—0,022	77,195	—0,006	—	75,460
		6f	79,807	—0,022	77,201	—0,006	—	75,460
КИ-НЕ		4g	79,951	—0,022	77,334	—0,006	77,325	75,601
		6f	79,792	—0,022	77,183	—0,006	77,174	75,460
M80×3		КПР-ПР	4g	79,963	—0,022	77,982	—0,006	77,972
	6f		79,951	—0,028	77,960	—0,008	77,948	76,655
	КПР-НЕ	4g	78,610	—0,011	78,007	—0,006	—	76,695
		6f	78,594	—0,014	77,992	—0,008	—	76,678
	К-И	4g	78,622	—0,011	78,019	—0,006	—	76,695
		6f	78,608	—0,014	78,006	—0,008	—	76,678
	КНЕ-ПР	4g	79,963	—0,022	77,848	—0,006	77,840	76,545
		6f	79,951	—0,028	77,748	—0,008	77,736	76,444
	КНЕ-НЕ	4g	79,831	—0,022	77,874	—0,006	—	76,572
		6f	79,739	—0,028	77,780	—0,008	—	76,477
	КИ-НЕ	4g	79,837	—0,022	77,880	—0,006	—	76,572
		6f	79,747	—0,028	77,788	—0,008	—	76,477
	У-ПР	4g	79,963	—0,022	77,995	—0,006	77,986	76,695
		6f	79,951	—0,028	77,976	—0,008	77,964	76,678
	У-НЕ	4g	79,822	—0,022	77,862	—0,006	77,853	76,572
6f		79,728	—0,028	77,764	—0,008	77,752	76,477	
M80×2	КПР-ПР	4g	79,971	—0,018	78,650	—0,005	78,642	77,780
		6f	79,959	—0,022	78,628	—0,006	78,618	77,757
	КПР-НЕ	4g	79,072	—0,009	78,670	—0,005	—	77,790
		6f	79,056	—0,011	78,653	—0,006	—	77,774
	К-И	4g	79,082	—0,009	78,680	—0,005	—	77,790
		6f	79,068	—0,011	78,665	—0,006	—	77,774
	КНЕ-ПР	4g	79,971	—0,018	78,533	—0,005	78,525	77,663
		6f	79,959	—0,022	78,446	—0,006	78,438	77,576

мм

Резьба	Вид калибра	Поле допуска резьбы	Наружный диаметр, d		Средний диаметр, d_2			Внутренний диаметр, d_1 не более
			Номин.	Пред. откл.	Новый		Изношенный	
					Номин	Пред. откл.		
M80×2	КНЕ-НЕ	4g	79,859	—0,018	78,554	—0,005	—	77,685
		6f	79,779	—0,022	78,472	—0,006	—	77,603
	КИ-НЕ	4g	79,864	—0,018	78,558	—0,005	—	77,685
		6f	79,785	—0,022	78,478	—0,006	—	77,603
	У-ПР	4g	79,971	—0,018	78,661	—0,005	78,653	77,790
		6f	79,959	—0,022	78,641	—0,006	78,632	77,774
	У-НЕ	4g	79,852	—0,018	78,544	—0,005	78,536	77,685
		6f	79,770	—0,022	78,460	—0,006	78,451	77,603
M80×1,5	КПР-ПР	4g	79,977	—0,018	78,981	—0,005	78,973	78,327
		6f	79,966	—0,022	78,960	—0,006	78,950	78,305
	КПР-НЕ	4g	79,304	—0,009	79,002	—0,005	—	78,337
		6f	79,288	—0,011	78,985	—0,006	—	78,322
	К-И	4g	79,312	—0,009	79,010	—0,005	—	78,337
		6f	79,300	—0,011	78,997	—0,006	—	78,322
	КНЕ-ПР	4g	79,977	—0,018	78,876	—0,005	78,868	78,222
		6f	79,966	—0,022	78,798	—0,006	78,790	78,144
	КНЕ-НЕ	4g	79,877	—0,018	78,896	—0,005	—	78,244
		6f	79,806	—0,022	78,824	—0,006	—	78,171
	КИ-НЕ	4g	79,882	—0,018	78,902	—0,005	—	78,244
		6f	79,812	—0,022	78,830	—0,006	—	78,171
	У-ПР	4g	79,977	—0,018	78,992	—0,005	78,984	78,337
		6f	79,966	—0,022	78,973	—0,006	78,964	78,322
У-НЕ	4g	79,870	—0,018	78,887	—0,005	78,879	78,244	
	6f	79,797	—0,022	78,812	—0,006	78,803	78,171	
M80×1	КПР-ПР	4g	79,983	—0,018	79,311	—0,005	79,303	78,874
		6f	79,971	—0,022	79,288	—0,006	79,280	78,851
	КПР-НЕ	4g	79,534	—0,009	79,332	—0,005	—	78,884
		6f	79,516	—0,011	79,314	—0,006	—	78,868
	К-И	4g	79,542	—0,009	79,340	—0,005	—	78,884
		6f	79,528	—0,011	79,326	—0,006	—	78,868
	КНЕ-ПР	4g	79,983	—0,018	79,216	—0,005	79,208	78,779
		6f	79,942	—0,022	79,148	—0,006	79,138	78,710
	КНЕ-НЕ	4g	79,893	—0,018	79,236	—0,005	—	78,801
		6f	79,831	—0,022	79,173	—0,006	—	78,737
	КИ-НЕ	4g	79,898	—0,018	79,242	—0,005	—	78,801
		6f	79,837	—0,022	79,179	—0,006	—	78,737
	У-ПР	4g	79,983	—0,018	79,322	—0,005	79,314	78,884
		6f	79,971	—0,022	79,302	—0,006	79,293	78,868
У-НЕ	4g	79,886	—0,018	79,227	—0,005	79,219	78,801	
	6f	79,822	—0,022	79,161	—0,006	79,152	78,737	
M82×2	КПР-ПР	4g	81,971	—0,018	80,650	—0,005	80,642	79,780
		6f	81,959	—0,022	80,628	—0,006	80,618	79,757
	КПР-НЕ	4g	81,072	—0,009	80,670	—0,005	—	79,790
		6f	81,056	—0,011	80,653	—0,006	—	79,774
	К-И	4g	81,082	—0,009	80,680	—0,005	—	79,790
		6f	81,068	—0,011	80,665	—0,006	—	79,774
	КНЕ-ПР	4g	81,971	—0,018	80,533	—0,005	80,525	79,663
		6f	81,959	—0,022	80,446	—0,006	80,438	79,576

Резьба	Вид калибра	Поле допуска резьбы	Наружный диаметр, d		Средний диаметр, d_2			Внутренний диаметр, d_1 не более
			Номинал.	Пред. откл.	Новый		Изношенный	
					Номинал	Пред. откл.		
M82×2	КНЕ-НЕ	4g	81,859	—0,018	80,554	—0,005	—	79,685
		6f	81,779	—0,022	80,472	—0,006	—	79,603
	КИ-НЕ	4g	81,864	—0,018	80,558	—0,005	—	79,685
		6f	81,785	—0,022	80,478	—0,006	—	79,603
	У-ПР	4g	81,971	—0,018	80,661	—0,005	80,653	79,790
		6f	81,959	—0,022	80,641	—0,006	80,632	79,774
	У-НЕ	4g	81,852	—0,018	80,544	—0,005	80,536	79,685
		6f	81,770	—0,022	80,460	—0,006	80,451	79,603
M85×6	КПР-ПР	4g	84,931	—0,022	81,002	—0,006	80,992	78,399
		6f	82,230	—0,011	81,027	—0,006	—	78,416
	К-И	4g	82,242	—0,011	81,039	—0,006	—	78,416
		6f	84,931	—0,022	80,820	—0,006	80,812	78,218
	КНЕ-ПР	4g	84,751	—0,022	80,846	—0,006	—	78,245
		6f	84,757	—0,022	80,852	—0,006	—	78,245
	КИ-НЕ	4g	84,931	—0,022	81,015	—0,006	81,006	78,416
		6f	84,742	—0,022	80,834	—0,006	80,825	78,245
M85×4	КПР-ПР	4g	84,951	—0,022	82,320	—0,006	82,312	80,584
		6f	83,148	—0,011	82,346	—0,006	—	80,601
	К-И	4g	83,160	—0,011	82,358	—0,006	—	80,601
		6f	84,951	—0,022	82,170	—0,006	82,160	80,433
	КНЕ-ПР	4g	84,801	—0,022	82,195	—0,006	—	80,460
		6f	84,807	—0,022	82,201	—0,006	—	80,460
	КИ-НЕ	4g	84,951	—0,022	82,334	—0,006	82,325	80,601
		6f	84,792	—0,022	82,183	—0,006	82,174	80,460
M85×3	КПР-ПР	4g	84,963	—0,022	82,982	—0,006	82,972	81,678
		6f	84,951	—0,028	82,960	—0,008	82,948	81,655
	КПР-НЕ	4g	83,610	—0,011	83,007	—0,006	—	81,695
		6f	83,594	—0,014	82,992	—0,008	—	81,678
	К-И	4g	83,622	—0,011	83,019	—0,006	—	81,695
		6f	83,608	—0,014	83,006	—0,008	—	81,678
	КНЕ-ПР	4g	84,963	—0,022	82,848	—0,006	82,840	81,545
		6f	84,951	—0,028	82,748	—0,008	82,736	81,444
	КНЕ-НЕ	4g	84,831	—0,022	82,874	—0,006	—	81,572
		6f	84,739	—0,028	82,780	—0,008	—	81,477
	КИ-НЕ	4g	84,837	—0,022	82,880	—0,006	—	81,572
		6f	84,747	—0,028	82,788	—0,008	—	81,477
	У-ПР	4g	84,963	—0,022	82,995	—0,006	82,986	81,695
		6f	84,951	—0,028	82,976	—0,008	82,964	81,678
У-НЕ	4g	84,822	—0,022	82,862	—0,006	82,853	81,572	
	6f	84,728	—0,028	82,764	—0,008	82,752	81,477	
M85×2	КПР ПР	4g	84,971	—0,018	83,650	—0,005	83,642	82,780
		6f	84,959	—0,022	83,628	—0,006	83,618	82,757
	КПР-НЕ	4g	84,072	—0,009	83,670	—0,005	—	82,790
		6f	84,056	—0,011	83,653	—0,006	—	82,774
	К-И	4g	84,082	—0,009	83,680	—0,005	—	82,790
		6f	84,068	—0,011	83,665	—0,006	—	82,774
	КНЕ-ПР	4g	84,971	—0,018	83,533	—0,005	83,525	82,663
		6f	84,959	—0,022	83,446	—0,006	83,438	82,576

Резьба	Вид калибра	Поле допуска резьбы	Наружный диаметр, d		Средний диаметр, d_2			Внутренний диаметр, d_1 не более	
			Номин.	Пред. откл.	Новый		Изношенный		
					Номин	Пред. откл.			
M85×2	КНЕ-НЕ	4g	84,859	—0,018	83,554	—0,005	—	82,685	
		6f	84,779	—0,022	83,472	—0,006	—	82,603	
	КИ-НЕ	4g	84,864	—0,018	83,558	—0,005	—	82,685	
		6f	84,785	—0,022	83,478	—0,006	—	82,603	
	У-ПР	4g	84,971	—0,018	83,661	—0,005	83,653	82,790	
		6f	84,959	—0,022	83,641	—0,006	83,632	82,774	
	У-НЕ	4g	84,852	—0,018	83,544	—0,005	83,536	82,685	
		6f	84,770	—0,022	83,460	—0,006	83,451	82,603	
M85×1,5	КПР-ПР	4g	84,977	—0,018	83,981	—0,005	83,973	83,327	
		6f	84,966	—0,022	83,960	—0,006	83,950	83,305	
	КПР-НЕ	4g	84,304	—0,009	84,002	—0,005	—	83,337	
		6f	84,288	—0,011	83,985	—0,006	—	83,322	
	К-И	4g	84,312	—0,009	84,010	—0,005	—	83,337	
		6f	84,300	—0,011	83,997	—0,006	—	83,322	
	КНЕ-ПР	4g	84,977	—0,018	83,876	—0,005	83,868	83,222	
		6f	84,966	—0,022	83,798	—0,006	83,790	83,144	
	КНЕ-НЕ	4g	84,877	—0,018	83,896	—0,005	—	83,244	
		6f	84,806	—0,022	83,824	—0,006	—	83,171	
	КИ-НЕ	4g	84,882	—0,018	83,902	—0,005	—	83,244	
		6f	84,812	—0,022	83,830	—0,006	—	83,171	
У-ПР	4g	84,977	—0,018	83,992	—0,005	83,984	83,337		
	6f	84,966	—0,022	83,973	—0,006	83,964	83,322		
У-НЕ	4g	84,870	—0,018	83,887	—0,005	83,879	83,244		
	6f	84,797	—0,022	83,812	—0,006	83,803	83,171		
M90×6	КПР-ПР	4g	89,931	—0,022	86,002	—0,006	85,992	83,399	
	КПР-НЕ	4g	87,230	—0,011	86,027	—0,006	—	83,416	
	К-И	4g	87,242	—0,011	86,039	—0,006	—	83,416	
	КНЕ-ПР	4g	89,931	—0,022	85,820	—0,006	85,812	83,218	
	КНЕ-НЕ	4g	89,751	—0,022	85,846	—0,006	—	83,245	
	КИ-НЕ	4g	89,757	—0,022	85,852	—0,006	—	83,245	
	У-ПР	4g	89,931	—0,022	86,015	—0,006	86,006	83,416	
	У-НЕ	4g	89,742	—0,022	85,834	—0,006	85,825	83,245	
M90×4	КПР-ПР	4g	89,951	—0,022	87,320	—0,006	87,312	85,584	
	КПР-НЕ	4g	88,148	—0,011	87,346	—0,006	—	85,601	
	К-И	4g	88,160	—0,011	87,358	—0,006	—	85,601	
	КНЕ-ПР	4g	89,951	—0,022	87,170	—0,006	87,160	85,433	
	КНЕ-НЕ	4g	89,801	—0,022	87,195	—0,006	—	85,460	
	КИ-НЕ	4g	89,807	—0,022	87,201	—0,006	—	85,460	
	У-ПР	4g	89,951	—0,022	87,334	—0,006	87,325	85,601	
	У-НЕ	4g	89,792	—0,022	87,183	—0,006	87,174	85,460	
	M90×3	КПР-ПР	4g	89,963	—0,022	87,982	—0,006	87,972	86,678
			6f	89,951	—0,028	87,960	—0,008	87,948	86,655
КПР-НЕ		4g	88,610	—0,011	88,007	—0,006	—	86,695	
		6f	88,594	—0,014	87,992	—0,008	—	86,678	
К-И		4g	88,622	—0,011	88,019	—0,006	—	86,695	
		6f	88,608	—0,014	88,006	—0,008	—	86,678	
КНЕ-ПР		4g	89,963	—0,022	87,848	—0,006	87,840	86,545	
		6f	89,951	—0,028	87,748	—0,008	87,736	86,444	

Резьба	Вид калибра	Поле допуска резьбы	Наружный диаметр, d		Средний диаметр, d_2			Внутренний диаметр, d_1 не более
			Номинал	Пред откл.	Новый		Изношенный	
					Номинал	Пред откл.		
M90×3	КНЕ-НЕ	4g	89,831	—0,022	87,874	—0,006	—	86,572
		6f	89,739	—0,028	87,780	—0,008	—	86,477
	КИ-НЕ	4g	89,837	—0,022	87,880	—0,006	—	86,572
		6f	89,747	—0,028	87,788	—0,008	—	86,477
	У-ПР	4g	89,963	—0,022	87,995	—0,006	87,986	86,695
		6f	89,951	—0,028	87,976	—0,008	87,964	86,678
	У-НЕ	4g	89,822	—0,022	87,862	—0,006	87,853	86,572
		6f	89,728	—0,028	87,764	—0,008	87,752	86,477
M90×2	КПР-ПР	4g	89,971	—0,018	88,650	—0,005	88,642	87,780
		6f	89,959	—0,022	88,628	—0,006	88,618	87,757
	КПР-НЕ	4g	89,072	—0,009	88,670	—0,005	—	87,790
		6f	89,056	—0,011	88,653	—0,006	—	87,774
	К-И	4g	89,082	—0,009	88,680	—0,005	—	87,790
		6f	89,068	—0,011	88,665	—0,006	—	87,774
	КНЕ-ПР	4g	89,971	—0,018	88,533	—0,005	88,525	87,663
		6f	89,959	—0,022	88,446	—0,006	88,438	87,576
	КНЕ-НЕ	4g	89,859	—0,018	88,554	—0,005	—	87,685
		6f	89,779	—0,022	88,472	—0,006	—	87,603
	КИ-НЕ	4g	89,864	—0,018	88,558	—0,005	—	87,685
		6f	89,785	—0,022	88,478	—0,006	—	87,603
У-ПР	4g	89,971	—0,018	88,661	—0,005	88,653	87,790	
	6f	89,959	—0,022	88,641	—0,006	88,632	87,774	
У-НЕ	4g	89,852	—0,018	88,544	—0,005	88,536	87,685	
	6f	89,770	—0,022	88,460	—0,006	88,451	87,603	
M90×1.5	КПР-ПР	4g	89,977	—0,018	88,981	—0,005	88,973	88,327
		6f	89,966	—0,022	88,960	—0,006	88,950	88,305
	КПР-НЕ	4g	89,304	—0,009	89,002	—0,005	—	88,337
		6f	89,288	—0,011	88,985	—0,006	—	88,322
	К-И	4g	89,312	—0,009	89,010	—0,005	—	88,337
		6f	89,300	—0,011	88,997	—0,006	—	88,322
	КНЕ-ПР	4g	89,977	—0,018	88,876	—0,005	88,868	88,222
		6f	89,966	—0,022	88,798	—0,006	88,790	88,144
	КНЕ-НЕ	4g	89,877	—0,018	88,896	—0,005	—	88,244
		6f	89,806	—0,022	88,824	—0,006	—	88,171
	КИ-НЕ	4g	89,882	—0,018	88,902	—0,005	—	88,244
		6f	89,812	—0,022	88,830	—0,006	—	88,171
У-ПР	4g	89,977	—0,018	88,992	—0,005	88,984	88,337	
	6f	89,966	—0,022	88,973	—0,006	88,964	88,322	
У-НЕ	4g	89,870	—0,018	88,887	—0,005	88,879	88,244	
	6f	89,797	—0,022	88,812	—0,006	88,803	88,171	
M15×6	КПР-ПР	4g	94,931	—0,022	91,002	—0,006	90,992	88,399
	КПР-НЕ	4g	92,230	—0,011	91,027	—0,006	—	88,416
	К-И	4g	92,242	—0,011	91,039	—0,006	—	88,416
	КНЕ-ПР	4g	94,931	—0,022	90,810	—0,006	90,802	88,208
	КНЕ-НЕ	4g	94,741	—0,022	90,836	—0,006	—	88,235
	КИ-НЕ	4g	94,747	—0,022	90,842	—0,006	—	88,235
	У-ПР	4g	94,931	—0,022	91,015	—0,006	91,006	88,416
	У-НЕ	4g	94,732	—0,022	90,824	—0,006	90,815	88,235

Резьба	Вид калибра	Поле допуска резьбы	Наружный диаметр, d		Средний диаметр, d_2			Внутренний диаметр, d_1 не более
			Номин.	Пред. откл.	Новый		Изношенный	
					Номин.	Пред. откл.		
M95×4	КПР-ПР	4g	94,951	-0,022	92,320	-0,006	92,312	90,584
	КПР-НЕ	4g	93,148	-0,011	92,346	-0,006	—	90,601
	К-И	4g	93,160	-0,011	92,358	-0,006	—	90,601
	КНЕ-ПР	4g	94,951	-0,022	92,160	-0,006	92,150	90,423
	КНЕ-НЕ	4g	94,791	-0,022	92,185	-0,006	—	90,450
	КИ-НЕ	4g	94,797	-0,022	92,191	-0,006	—	90,450
	У-ПР	4g	94,951	-0,022	92,334	-0,006	92,325	90,601
	У-НЕ	4g	94,782	-0,022	92,173	-0,006	92,164	90,450
M95×3	КПР-ПР	4g	94,963	-0,022	92,982	-0,006	92,972	91,678
		6f	94,951	-0,028	92,960	-0,008	92,948	91,655
	КПР-НЕ	4g	93,610	-0,011	93,007	-0,006	—	91,695
		6f	93,594	-0,014	92,992	-0,008	—	91,678
	К-И	4g	93,622	-0,011	93,019	-0,006	—	91,695
		6f	93,608	-0,014	93,006	-0,008	—	91,678
	КНЕ-ПР	4g	94,963	-0,022	92,840	-0,006	92,832	91,537
		6f	94,951	-0,028	92,736	-0,008	92,724	91,432
	КНЕ-НЕ	4g	94,823	-0,022	92,866	-0,006	—	91,564
		6f	94,727	-0,028	92,768	-0,008	—	91,465
	КИ-НЕ	4g	94,829	-0,022	92,872	-0,006	—	91,564
		6f	94,735	-0,028	92,776	-0,008	—	91,465
	У-ПР	4g	94,963	-0,022	92,995	-0,006	92,986	91,695
		6f	94,951	-0,028	92,976	-0,008	92,964	91,678
	У-НЕ	4g	94,814	-0,022	92,854	-0,006	92,845	91,564
		6f	94,716	-0,028	92,752	-0,008	92,740	91,465
M95×2	КПР-ПР	4g	94,971	-0,018	93,650	-0,005	93,642	92,780
		6f	94,959	-0,022	93,628	-0,006	93,618	92,757
	КПР-НЕ	4g	94,072	-0,009	93,670	-0,005	—	92,790
		6f	94,056	-0,011	93,653	-0,006	—	92,774
	К-И	4g	94,082	-0,009	93,680	-0,005	—	92,790
		6f	94,068	-0,011	93,665	-0,006	—	92,774
	КНЕ-ПР	4g	94,971	-0,018	93,527	-0,005	93,519	92,657
		6f	94,959	-0,022	93,436	-0,006	93,428	92,566
	КНЕ-НЕ	4g	94,853	-0,018	93,548	-0,005	—	92,679
		6f	94,769	-0,022	93,462	-0,006	—	92,593
	КИ-НЕ	4g	94,858	-0,018	93,552	-0,005	—	92,679
		6f	94,775	-0,022	93,468	-0,006	—	92,593
	У-ПР	4g	94,971	-0,018	93,661	-0,005	93,653	92,790
		6f	94,959	-0,022	93,641	-0,006	93,632	92,774
	У-НЕ	4g	94,846	-0,018	93,538	-0,005	93,530	92,679
		6f	94,760	-0,022	93,450	-0,006	93,441	92,593
M95×1,5	КПР-ПР	4g	94,977	-0,018	93,981	-0,005	93,973	93,327
		6f	94,966	-0,022	93,960	-0,006	93,950	93,305
	КПР-НЕ	4g	94,304	-0,009	94,002	-0,005	—	93,337
		6f	94,288	-0,011	93,985	-0,006	—	93,322
	К-И	4g	94,312	-0,009	94,010	-0,005	—	93,337
		6f	94,300	-0,011	93,997	-0,006	—	93,322
	КНЕ-ПР	4g	94,977	-0,018	93,870	-0,005	93,862	93,216
		6f	94,966	-0,022	93,788	-0,006	93,780	93,134

Резьба	Вид калибра	Поле допуска резьбы	Наружный диаметр, d		Средний диаметр, d_2			Внутренний диаметр, d_1 не более
			Номин.	Пред. откл.	Новый		Изношенный	
					Номин	Пред. откл.		
M95×1,5	КНЕ-НЕ	4g	94,871	—0,018	93,890	—0,005	—	93,238
		6f	94,796	—0,022	93,814	—0,006	—	93,161
	КИ-НЕ	4g	94,876	—0,018	93,896	—0,005	—	93,238
		6f	94,802	—0,022	93,820	—0,006	—	93,161
	У-ПР	4g	94,977	—0,018	93,992	—0,005	93,984	93,337
		6f	94,966	—0,022	93,973	—0,006	93,964	93,322
	У-НЕ	4g	94,864	—0,018	93,881	—0,005	93,873	93,238
		6f	94,787	—0,022	93,802	—0,006	93,793	93,161
M100×6	КПР-ПР	4g	99,931	—0,022	96,002	—0,006	95,992	93,399
		6f	97,230	—0,011	96,027	—0,006	—	93,416
	К-И	4g	97,242	—0,011	96,039	—0,006	—	93,416
		6f	99,931	—0,022	95,810	—0,006	95,802	93,208
	КНЕ-ПР	4g	99,741	—0,022	95,836	—0,006	—	93,235
		6f	99,747	—0,022	95,842	—0,006	—	93,235
	КИ-НЕ	4g	99,931	—0,022	96,015	—0,006	96,006	93,416
		6f	99,732	—0,022	95,824	—0,006	95,815	93,235
M100×4	КПР-ПР	4g	99,951	—0,022	97,320	—0,006	97,312	95,584
		6f	98,148	—0,011	97,346	—0,006	—	95,601
	К-И	4g	98,160	—0,011	97,358	—0,006	—	95,601
		6f	99,951	—0,022	97,160	—0,006	97,150	95,423
	КНЕ-ПР	4g	99,791	—0,022	97,185	—0,006	—	95,450
		6f	99,797	—0,022	97,191	—0,006	—	95,450
	КИ-НЕ	4g	99,951	—0,022	97,334	—0,006	97,325	95,601
		6f	99,782	—0,022	97,173	—0,006	97,164	95,450
M100×3	КПР-ПР	4g	99,963	—0,022	97,982	—0,006	97,972	96,678
		6f	99,951	—0,028	97,960	—0,008	97,948	96,655
	КПР-НЕ	4g	98,610	—0,011	98,007	—0,006	—	96,695
		6f	98,594	—0,014	97,992	—0,008	—	96,678
	К-И	4g	98,622	—0,011	98,019	—0,006	—	96,695
		6f	98,608	—0,014	98,006	—0,008	—	96,678
	КНЕ-ПР	4g	99,963	—0,022	97,840	—0,006	97,832	96,537
		6f	99,951	—0,028	97,736	—0,008	97,724	96,432
	КНЕ-НЕ	4g	99,823	—0,022	97,866	—0,006	—	96,564
		6f	99,727	—0,028	97,768	—0,008	—	96,465
	КИ-НЕ	4g	99,829	—0,022	97,872	—0,006	—	96,564
		6f	99,735	—0,028	97,776	—0,008	—	96,465
	У-ПР	4g	99,963	—0,022	97,995	—0,006	97,986	96,695
		6f	99,951	—0,028	97,976	—0,008	97,964	96,678
У-НЕ	4g	99,814	—0,022	97,854	—0,006	97,845	96,564	
	6f	99,716	—0,028	97,752	—0,008	97,740	96,465	
M100×2	КПР-ПР	4g	99,971	—0,018	98,650	—0,005	98,642	97,780
		6f	99,959	—0,022	98,628	—0,006	98,618	97,757
	КПР-НЕ	4g	99,072	—0,009	98,670	—0,005	—	97,790
		6f	99,056	—0,011	98,653	—0,006	—	97,774
	К-И	4g	99,082	—0,009	98,680	—0,005	—	97,790
		6f	99,068	—0,011	98,665	—0,006	—	97,774
	КНЕ-ПР	4g	99,971	—0,018	98,527	—0,005	98,519	97,657
		6f	99,959	—0,022	98,436	—0,006	98,428	97,566

Резьба	Вид калибра	Поле допуска резьбы	Наружный диаметр, d		Средний диаметр, d_2			Внутренний диаметр, d_1 , не более
			Номин.	Пред. откл.	Новый		Изношенный	
					Номин	Пред. откл.		
M100×2	КНЕ-НЕ	4g	99,853	—0,018	98,548	—0,005	—	97,679
		6f	99,769	—0,022	98,462	—0,006	—	97,593
	КИ-НЕ	4g	99,858	—0,018	98,552	—0,005	—	97,679
		6f	99,775	—0,022	98,468	—0,006	—	97,593
У-ПР	4g	99,971	—0,018	98,661	—0,005	98,653	97,790	
	6f	99,959	—0,022	98,641	—0,006	98,632	97,774	
У-НЕ	4g	99,846	—0,018	98,538	—0,005	98,530	97,679	
	6f	99,760	—0,022	98,450	—0,006	98,441	97,593	
M100×1,5	КПР-ПР	4g	99,977	—0,018	98,981	—0,005	98,973	98,327
		6f	99,966	—0,022	98,960	—0,006	98,950	98,305
	КПР-НЕ	4g	99,304	—0,009	99,002	—0,005	—	98,337
		6f	99,288	—0,011	98,985	—0,006	—	98,322
	К-И	4g	99,312	—0,009	99,010	—0,005	—	98,337
		6f	99,300	—0,011	98,997	—0,006	—	98,322
	КНЕ-ПР	4g	99,977	—0,018	98,870	—0,005	98,862	98,216
		6f	99,966	—0,022	98,788	—0,006	98,780	98,134
КНЕ-НЕ	4g	99,871	—0,018	98,890	—0,005	—	98,238	
	6f	99,796	—0,022	98,814	—0,006	—	98,161	
КИ-НЕ	4g	99,876	—0,018	98,896	—0,005	—	98,238	
	6f	99,802	—0,022	98,820	—0,006	—	98,161	
У-ПР	4g	99,977	—0,018	98,992	—0,005	98,984	98,337	
	6f	99,966	—0,022	98,973	—0,006	98,964	98,322	
У-НЕ	4g	99,864	—0,018	98,881	—0,005	98,873	98,238	
	6f	99,787	—0,022	98,802	—0,006	98,793	98,161	
M105×6	КПР-ПР	4g	104,931	—0,022	101,002	—0,006	100,992	98,399
		6f	102,230	—0,011	101,027	—0,006	—	98,416
	К-И	4g	102,242	—0,011	101,039	—0,006	—	98,416
		6f	104,931	—0,022	100,810	—0,006	100,802	98,208
	КНЕ-ПР	4g	104,741	—0,022	100,836	—0,006	—	98,235
		6f	104,747	—0,022	100,842	—0,006	—	98,235
	У-ПР	4g	107,931	—0,022	101,015	—0,006	101,006	98,416
		6f	104,732	—0,022	100,824	—0,006	100,815	98,235
M105×4	КПР-ПР	4g	104,951	—0,022	102,320	—0,006	102,312	100,584
		6f	103,148	—0,011	102,346	—0,006	—	100,601
	К-И	4g	103,160	—0,011	102,358	—0,006	—	100,601
		6f	104,951	—0,022	102,160	—0,006	102,150	100,423
	КНЕ-ПР	4g	104,791	—0,022	102,185	—0,006	—	100,450
		6f	104,797	—0,022	102,191	—0,006	—	100,450
	У-ПР	4g	104,951	—0,022	102,334	—0,006	102,325	100,601
		6f	104,782	—0,022	102,173	—0,006	102,164	100,450
M105×3	КПР-ПР	4g	104,963	—0,022	102,982	—0,006	102,972	101,678
		6f	104,951	—0,028	102,960	—0,008	102,948	101,655
	КПР-НЕ	4g	103,610	—0,011	103,007	—0,006	—	101,695
		6f	103,594	—0,014	102,992	—0,008	—	101,678
К-И	4g	103,622	—0,011	103,019	—0,006	—	101,695	
	6f	103,608	—0,014	103,006	—0,008	—	101,678	
КНЕ-ПР	4g	104,963	—0,022	102,840	—0,006	102,832	101,537	
	6f	104,951	—0,028	102,736	—0,008	102,724	101,432	

Резьба	Вид калибра	Поле допуска резьбы	мм					Внутренний диаметр, d_1 , не более
			Наружный диаметр, d		Средний диаметр, d_s			
			Номинал	Пред откл	Новый		Изошенный	
Номинал	Пред откл							
M105×3	КНЕ-НЕ	4g	104,823	—0,022	102,866	—0,006	—	101,564
		6f	104,727	—0,028	102,768	—0,008	—	101,465
	КИ-НЕ	4g	104,829	—0,022	102,872	—0,006	—	101,564
		6f	104,735	—0,028	102,776	—0,008	—	101,465
	У-ПР	4g	104,963	—0,022	102,995	—0,006	102,986	101,695
		6f	104,951	—0,028	102,976	—0,008	102,964	101,678
	У-НЕ	4g	104,814	—0,022	102,854	—0,006	102,845	101,564
		6f	104,716	—0,028	102,752	—0,008	102,740	101,465
M105×2	КПР-ПР	4g	104,971	—0,018	103,650	—0,005	103,642	102,780
		6f	104,959	—0,022	103,628	—0,006	103,618	102,757
	КПР-НЕ	4g	104,072	—0,009	103,670	—0,005	—	102,790
		6f	104,056	—0,011	103,653	—0,006	—	102,774
	К-И	4g	104,082	—0,009	103,680	—0,005	—	102,790
		6f	104,068	—0,011	103,665	—0,006	—	102,774
	КНЕ-ПР	4g	104,971	—0,018	103,527	—0,005	103,519	102,657
		6f	104,959	—0,022	103,436	—0,006	103,428	102,566
	КНЕ-НЕ	4g	104,853	—0,018	103,548	—0,005	—	102,679
		6f	104,769	—0,022	103,462	—0,006	—	102,593
	КИ-НЕ	4g	104,858	—0,018	103,552	—0,005	—	102,679
		6f	104,775	—0,022	103,468	—0,006	—	102,593
У-ПР	4g	104,971	—0,018	103,661	—0,005	103,653	102,790	
	6f	104,959	—0,022	103,641	—0,006	103,632	102,774	
У-НЕ	4g	104,846	—0,018	103,538	—0,005	103,530	102,679	
	6f	104,760	—0,022	103,450	—0,006	103,441	102,593	
M105×1,5	КПР-ПР	4g	104,977	—0,018	103,981	—0,005	103,973	103,327
		6f	104,966	—0,022	103,960	—0,006	103,950	103,305
	КПР-НЕ	4g	104,304	—0,009	104,002	—0,005	—	103,337
		6f	104,288	—0,011	103,985	—0,006	—	103,322
	К-И	4g	104,312	—0,009	104,010	—0,005	—	103,337
		6f	104,300	—0,011	103,997	—0,006	—	103,322
	КНЕ-ПР	4g	104,977	—0,018	103,870	—0,005	103,862	103,216
		6f	104,966	—0,022	103,788	—0,006	103,780	103,134
	КНЕ-НЕ	4g	104,871	—0,018	103,890	—0,005	—	103,238
		6f	104,796	—0,022	103,814	—0,006	—	103,161
	КИ-НЕ	4g	104,876	—0,018	103,896	—0,005	—	103,238
		6f	104,802	—0,022	103,820	—0,006	—	103,161
У-ПР	4g	104,977	—0,018	103,992	—0,005	103,984	103,337	
	6f	104,966	—0,022	103,973	—0,006	103,964	103,322	
У-НЕ	4g	104,864	—0,018	103,881	—0,005	103,873	103,238	
	6f	104,787	—0,022	103,802	—0,006	103,793	103,161	
M110×6	КПР-ПР	4g	109,931	—0,022	106,002	—0,006	105,992	103,399
		4g	107,230	—0,011	106,027	—0,006	—	103,416
	К-И	4g	107,242	—0,011	106,039	—0,006	—	103,416
		4g	109,931	—0,022	105,810	—0,006	105,802	103,208
	КНЕ-ПР	4g	109,741	—0,022	105,836	—0,006	—	103,235
		4g	109,747	—0,022	105,842	—0,006	—	103,235
	У-ПР	4g	109,931	—0,022	106,015	—0,006	106,006	103,416
		4g	109,732	—0,022	105,824	—0,006	105,815	103,235

Резьба	Вид калибра	Поле допуска резьбы	Наружный диаметр, d		Средний диаметр, d_2			Внутренний диаметр, d_1 , не более
			Номинал	Пред откл	Новый		Изоношенный	
					Номинал	Пред откл		
M110×4	КПР-ПР	4g	109,951	-0,022	107,320	-0,006	107,312	105,584
	КПР-НЕ	4g	108,148	-0,011	107,346	-0,006	—	105,601
	К-И	4g	108,160	-0,011	107,358	-0,006	—	105,601
	КНЕ-ПР	4g	109,951	-0,022	107,160	-0,006	107,150	105,423
	КНЕ-НЕ	4g	109,791	-0,022	107,185	-0,006	—	105,450
	КИ-НЕ	4g	109,797	-0,022	107,191	-0,006	—	105,450
	У-ПР	4g	109,951	-0,022	107,334	-0,006	107,325	105,601
	У-НЕ	4g	109,782	-0,022	107,173	-0,008	107,164	105,450
M110×3	КПР-ПР	4g	109,963	-0,022	107,982	-0,006	107,972	106,678
		6f	109,951	-0,028	107,960	-0,008	107,948	106,655
	КПР-НЕ	4g	108,610	-0,011	108,007	-0,006	—	106,695
		6f	108,594	-0,014	107,992	-0,008	—	106,678
	К-И	4g	108,622	-0,011	108,019	-0,006	—	106,695
		6f	108,608	-0,014	108,006	-0,008	—	106,678
	КНЕ-ПР	4g	109,963	-0,022	107,840	-0,006	107,832	106,537
		6f	109,951	-0,028	107,736	-0,008	107,724	106,432
	КНЕ-НЕ	4g	109,823	-0,022	107,866	-0,006	—	106,564
		6f	109,727	-0,028	107,768	-0,008	—	106,465
	КИ-НЕ	4g	109,829	-0,022	107,872	-0,006	—	106,564
		6f	109,735	-0,028	107,776	-0,008	—	106,465
	У-ПР	4g	109,963	-0,022	107,995	-0,006	107,986	106,695
		6f	109,951	-0,028	107,976	-0,008	107,964	106,678
У-НЕ	4g	109,814	-0,022	107,854	-0,006	107,845	106,564	
	6f	109,716	-0,028	107,752	-0,008	107,740	106,465	
M110×2	КПР-ПР	4g	109,971	-0,018	108,650	-0,005	108,642	107,780
		6f	109,959	-0,022	108,628	-0,006	108,618	107,757
	КПР-НЕ	4g	109,072	-0,009	108,670	-0,005	—	107,790
		6f	109,056	-0,011	108,653	-0,006	—	107,774
	К-И	4g	109,082	-0,009	108,680	-0,005	—	107,790
		6f	109,068	-0,011	108,665	-0,006	—	107,774
	КНЕ-ПР	4g	109,971	-0,018	108,527	-0,005	108,519	107,657
		6f	109,959	-0,022	108,436	-0,006	108,428	107,566
	КНЕ-НЕ	4g	109,853	-0,018	108,548	-0,005	—	107,679
		6f	109,769	-0,022	108,462	-0,006	—	107,593
	КИ-НЕ	4g	109,858	-0,018	108,552	-0,005	—	107,679
		6f	109,775	-0,022	108,468	-0,006	—	107,593
У-ПР	4g	109,971	-0,018	108,661	-0,005	108,653	107,790	
	6f	109,959	-0,022	108,641	-0,006	108,632	107,774	
У-НЕ	4g	109,846	-0,018	108,538	-0,005	108,530	107,679	
	6f	109,760	-0,022	108,450	-0,006	108,441	107,593	
M110×1,5	КПР-ПР	4g	109,977	-0,018	108,981	-0,005	108,973	108,327
		6f	109,966	-0,022	108,960	-0,006	108,950	108,305
	КПР-НЕ	4g	109,304	-0,009	109,002	-0,005	—	108,337
		6f	109,288	-0,011	108,985	-0,006	—	108,322
	К-И	4g	109,312	-0,009	109,010	-0,005	—	108,337
		6f	109,300	-0,011	108,997	-0,006	—	108,322
	КНЕ-ПР	4g	109,977	-0,018	108,870	-0,005	108,862	108,216
		6f	109,966	-0,022	108,788	-0,006	108,780	108,134

мм

Резьба	Вид калибра	Поле допуска резьбы	Наружный диаметр, d		Средний диаметр, d_s			Внутренний диаметр, d_1 , не более
			Номинал	Пред откл	Новый		Изношенный	
					Номинал	Пред откл		
M110×1,5	КНЕ-НЕ	4g	109,871	—0,018	108,890	—0,005	—	108,238
		6f	109,796	—0,022	108,814	—0,006	—	108,161
	КИ-НЕ	4g	109,876	—0,018	108,896	—0,005	—	108,238
		6f	109,802	—0,022	108,820	—0,006	—	108,161
	У-ПР	4g	109,977	—0,018	108,992	—0,005	108,984	108,337
		6f	109,966	—0,022	108,973	—0,006	108,964	108,322
	У-НЕ	4g	109,864	—0,018	108,881	—0,005	108,873	108,238
		6f	109,787	—0,022	108,802	—0,006	108,793	108,161
M115×6	КПР-ПР КПР-НЕ К-И КНЕ-ПР КНЕ-НЕ КИ-НЕ У-ПР У-НЕ	4g	114,931	—0,022	111,002	—0,006	110,992	108,399
		4g	112,230	—0,011	111,027	—0,006	—	108,416
		4g	112,242	—0,011	111,039	—0,006	—	108,416
		4g	114,931	—0,022	110,810	—0,006	110,802	108,208
		4g	114,741	—0,022	110,836	—0,006	—	108,235
		4g	114,747	—0,022	110,842	—0,006	—	108,235
		4g	114,931	—0,022	110,015	—0,006	111,006	108,416
		4g	114,732	—0,022	110,824	—0,006	110,815	108,235
		M115×4	КПР-ПР КПР-НЕ К-И КНЕ-ПР КНЕ-НЕ КИ-НЕ У-ПР У-НЕ	4g	114,951	—0,022	112,320	—0,006
4g	113,148			—0,011	112,346	—0,006	—	110,601
4g	113,160			—0,011	112,358	—0,006	—	110,601
4g	114,951			—0,022	112,160	—0,006	112,150	110,423
4g	114,791			—0,022	112,185	—0,006	—	110,450
4g	114,797			—0,022	112,191	—0,006	—	110,450
4g	114,951			—0,022	112,334	—0,006	112,325	110,601
4g	114,782			—0,022	112,173	—0,006	112,164	110,450
M115×3	КПР-ПР			4g	114,963	—0,022	112,982	—0,006
		6f	114,951	—0,028	112,960	—0,008	112,948	111,655
	КПР-НЕ	4g	113,610	—0,011	113,007	—0,006	—	111,695
		6f	113,594	—0,014	112,992	—0,008	—	111,678
	К-И	4g	113,622	—0,011	113,019	—0,006	—	111,695
		6f	113,608	—0,014	113,006	—0,008	—	111,678
	КНЕ-ПР	4g	114,963	—0,022	112,840	—0,006	112,832	111,537
		6f	114,951	—0,028	112,736	—0,008	112,724	111,432
	КНЕ-НЕ	4g	114,823	—0,022	112,866	—0,006	—	111,564
		6f	114,727	—0,028	112,768	—0,008	—	111,465
	КИ-НЕ	4g	114,829	—0,022	112,872	—0,006	—	111,564
		6f	114,735	—0,028	112,776	—0,008	—	111,465
	У-ПР	4g	114,963	—0,022	112,995	—0,006	112,986	111,695
		6f	114,951	—0,028	112,976	—0,008	112,964	111,678
У-НЕ	4g	114,814	—0,022	112,854	—0,006	112,845	111,564	
	6f	114,716	—0,028	112,752	—0,008	112,740	111,465	
M115×2	КПР-ПР	4g	114,971	—0,018	113,650	—0,005	113,642	112,780
		6f	114,959	—0,022	113,628	—0,006	113,618	112,757
	КПР-НЕ	4g	114,072	—0,009	113,670	—0,005	—	112,790
		6f	114,056	—0,011	113,653	—0,006	—	112,774
	К-И	4g	114,082	—0,009	113,680	—0,005	—	112,790
		6f	114,068	—0,011	113,665	—0,006	—	112,774
	КНЕ-ПР	4g	114,971	—0,018	113,527	—0,005	113,519	112,657
		6f	114,959	—0,022	113,436	—0,006	113,428	112,566

мм								
Резьба	Вид калибра	Поле допуска резьбы	Наружный диаметр, d		Средний диаметр, d_2			Внутренний диаметр, d_1 , не более
			Номинал.	Пред. откл.	Новый		Износенный	
					Номинал.	Пред. откл.		
M115×2	КНЕ-НЕ	4g	114,853	—0,018	113,548	—0,005	—	112,679
		6f	114,769	—0,022	113,462	—0,006	—	112,593
	КИ-НЕ	4g	114,858	—0,018	113,552	—0,005	—	112,679
		6f	114,775	—0,022	113,468	—0,006	—	112,593
	У-ПР	4g	114,971	—0,018	113,661	—0,005	113,653	112,790
		6f	114,959	—0,022	113,641	—0,006	113,632	112,774
	У-НЕ	4g	114,846	—0,018	113,538	—0,005	113,530	112,679
		6f	114,760	—0,022	113,450	—0,006	113,441	112,593
M115×1,5	КПР-ПР	4g	114,977	—0,018	113,981	—0,005	113,973	113,327
		6f	114,966	—0,022	113,960	—0,006	113,950	113,305
	КПР-НЕ	4g	114,304	—0,009	114,002	—0,005	—	113,337
		6f	114,288	—0,011	113,985	—0,006	—	113,322
	К-И	4g	114,312	—0,009	114,010	—0,005	—	113,337
		6f	114,300	—0,011	113,997	—0,006	—	113,322
	КНЕ-ПР	4g	114,977	—0,018	113,870	—0,005	113,862	113,322
		6f	114,966	—0,022	113,788	—0,006	113,780	113,216
	КНЕ-НЕ	4g	114,871	—0,018	113,890	—0,005	—	113,134
		6f	114,796	—0,022	113,814	—0,006	—	113,238
	КИ-НЕ	4g	114,876	—0,018	113,896	—0,005	—	113,238
		6f	114,802	—0,022	113,820	—0,006	—	113,161
У-ПР	4g	114,977	—0,018	113,999	—0,005	113,984	113,337	
	6f	114,966	—0,022	113,973	—0,006	113,964	113,322	
У-НЕ	4g	114,864	—0,018	113,881	—0,005	113,873	113,238	
	6f	114,787	—0,022	113,802	—0,006	113,793	113,161	
M120×6	КПР-ПР	4g	119,931	—0,022	116,009	—0,006	115,992	113,399
		6f	117,230	—0,011	116,027	—0,006	—	113,416
	К-И	4g	117,242	—0,011	116,039	—0,006	—	113,416
		6f	119,931	—0,022	115,810	—0,006	115,802	113,208
	КНЕ-ПР	4g	119,741	—0,022	115,836	—0,006	—	113,235
		6f	119,747	—0,022	115,849	—0,006	—	113,235
	КИ-НЕ	4g	119,931	—0,022	116,015	—0,006	116,006	113,416
		6f	119,732	—0,022	115,824	—0,006	115,815	113,235
M120×4	КПР-ПР	4g	119,951	—0,022	117,320	—0,006	117,312	115,584
		6f	118,148	—0,011	117,346	—0,006	—	115,601
	К-И	4g	118,160	—0,011	117,358	—0,006	—	115,601
		6f	119,951	—0,022	117,160	—0,006	117,150	115,423
	КНЕ-ПР	4g	119,791	—0,022	117,185	—0,006	—	115,450
		6f	119,797	—0,022	117,191	—0,006	—	115,450
	КИ-НЕ	4g	119,951	—0,022	117,334	—0,006	117,325	115,601
		6f	119,782	—0,022	117,173	—0,006	117,164	115,450
	У-ПР	4g	119,951	—0,022	117,334	—0,006	117,325	115,601
6f		119,782	—0,022	117,173	—0,006	117,164	115,450	
M120×3	КПР-ПР	4g	119,963	—0,022	117,982	—0,006	117,972	116,678
		6f	119,951	—0,028	117,960	—0,008	117,948	116,655
	КПР-НЕ	4g	118,610	—0,011	118,007	—0,006	—	116,695
		6f	118,594	—0,014	117,992	—0,008	—	116,678
	К-И	4g	118,622	—0,011	118,019	—0,006	—	116,695
		6f	118,608	—0,014	118,006	—0,008	—	116,678
	КНЕ-ПР	4g	119,963	—0,022	117,840	—0,006	117,832	116,537
		6f	119,951	—0,028	117,736	—0,008	117,724	116,432

Резьба	Вид калибра	Поле допуска резьбы	мм					Внутренний диаметр, d_1 , не более
			Наружный диаметр, d		Средний диаметр, d_2			
			Номи.	Пред откл	Новый		Изнношенный	
		Номи	Пред откл					
M120×3	КНЕ-НЕ	4g	119,823	—0,022	117,866	—0,006	—	116,564
		6f	119,727	—0,028	117,768	—0,008	—	116,465
	КИ-НЕ	4g	119,829	—0,022	117,872	—0,006	—	116,564
		6f	119,735	—0,028	117,776	—0,008	—	116,465
	У-ПР	4g	119,963	—0,022	117,995	—0,006	117,986	116,695
		6f	119,951	—0,028	117,976	—0,008	117,964	116,678
	У-НЕ	4g	119,814	—0,022	117,854	—0,006	117,845	116,564
		6f	119,716	—0,028	117,752	—0,008	117,740	116,465
M120×2	КПР-ПР	4g	119,971	—0,018	118,650	—0,005	118,642	117,780
		6f	119,959	—0,022	118,628	—0,006	118,618	117,757
	КПР-НЕ	4g	119,072	—0,009	118,670	—0,005	—	117,790
		6f	119,056	—0,011	118,653	—0,006	—	117,774
	К-И	4g	119,082	—0,009	118,680	—0,005	—	117,790
		6f	119,068	—0,011	118,665	—0,006	—	117,774
	КНЕ-ПР	4g	119,971	—0,018	118,527	—0,005	118,519	117,657
		6f	119,959	—0,022	118,436	—0,006	118,428	117,566
	КНЕ-НЕ	4g	119,853	—0,018	118,548	—0,005	—	117,679
		6f	119,769	—0,022	118,462	—0,006	—	117,593
	КИ-НЕ	4g	119,858	—0,018	118,552	—0,005	—	117,679
		6f	119,775	—0,022	118,468	—0,006	—	117,593
У-ПР	4g	119,971	—0,018	118,661	—0,005	118,653	117,790	
	6f	119,959	—0,022	118,641	—0,006	118,632	117,774	
У-НЕ	4g	119,846	—0,018	118,538	—0,005	118,530	117,679	
	6f	119,760	—0,022	118,450	—0,006	118,441	117,593	
M120×1,5	КПР-ПР	4g	119,977	—0,018	118,981	—0,005	118,973	118,327
		6f	119,966	—0,022	118,960	—0,006	118,950	118,305
	КПР-НЕ	4g	119,304	—0,009	119,002	—0,005	—	118,337
		6f	119,288	—0,011	118,985	—0,006	—	118,322
	К-И	4g	119,312	—0,009	119,010	—0,005	—	118,337
		6f	119,300	—0,011	118,997	—0,006	—	118,322
	КНЕ-ПР	4g	119,977	—0,018	118,870	—0,005	118,862	118,216
		6f	119,966	—0,022	118,788	—0,006	118,780	118,134
	КНЕ-НЕ	4g	119,871	—0,018	118,890	—0,005	—	118,238
		6f	119,796	—0,022	118,814	—0,006	—	118,161
	КИ-НЕ	4g	119,876	—0,018	118,896	—0,005	—	118,238
		6f	119,802	—0,022	118,820	—0,006	—	118,161
У-ПР	4g	119,977	—0,018	118,992	—0,005	118,984	118,337	
	6f	119,966	—0,022	118,973	—0,006	118,964	118,322	
У-НЕ	4g	119,864	—0,018	118,881	—0,005	118,873	118,238	
	6f	119,787	—0,022	118,802	—0,006	118,793	118,161	
M125×6	КПР-ПР	4g	124,931	—0,022	121,002	—0,006	120,992	118,399
	КПР-НЕ	4g	122,230	—0,011	121,027	—0,006	—	118,416
	К-И	4g	122,242	—0,011	121,039	—0,006	—	118,416
	КНЕ-ПР	4g	124,931	—0,022	120,810	—0,006	120,802	118,208
	КНЕ-НЕ	4g	124,741	—0,022	120,836	—0,006	—	118,235
	КИ-НЕ	4g	124,747	—0,022	120,842	—0,006	—	118,235
	У-ПР	4g	124,931	—0,022	121,015	—0,006	121,006	118,416
	У-НЕ	4g	124,732	—0,022	120,824	—0,006	120,815	118,235

Резьба	Вид калибра	Поле допуска резьбы	Наружный диаметр, d		Средний диаметр, d_s			Внутренний диаметр, d_1 , не более
			Номинал	Пред откл	Новый		Изошенный	
					Номинал	Пред откл		
M125×4	КПР-ПР	4g	124,951	—0,022	122,320	—0,006	122,312	120,584
	КПР-НЕ	4g	123,148	—0,011	122,346	—0,006	—	120,601
	К-И	4g	123,160	—0,011	122,358	—0,006	—	120,601
	КНЕ-ПР	4g	124,951	—0,022	122,160	—0,006	122,150	120,423
	КНЕ-НЕ	4g	124,791	—0,022	122,185	—0,006	—	120,450
	КИ-НЕ	4g	124,797	—0,022	122,191	—0,006	—	120,450
	У-ПР	4g	124,951	—0,022	122,334	—0,006	122,325	120,601
	У-НЕ	4g	124,782	—0,022	122,173	—0,006	122,164	120,450
	M125×3	КПР-ПР	4g	124,963	—0,022	122,982	—0,006	122,972
6f			124,951	—0,028	122,960	—0,008	122,948	121,655
КПР-НЕ		4g	123,610	—0,011	123,007	—0,006	—	121,695
		6f	123,594	—0,014	122,992	—0,008	—	121,678
К-И		4g	123,622	—0,011	123,019	—0,006	—	121,695
		6f	123,608	—0,014	123,006	—0,008	—	121,678
КНЕ-ПР		4g	124,963	—0,022	122,840	—0,006	122,832	121,537
		6f	124,951	—0,028	122,736	—0,008	122,724	121,432
КНЕ-НЕ		4g	124,823	—0,022	122,866	—0,006	—	121,564
		6f	124,727	—0,028	122,768	—0,008	—	121,465
КИ-НЕ		4g	124,829	—0,022	122,872	—0,006	—	121,564
		6f	124,735	—0,028	122,776	—0,008	—	121,465
У-ПР		4g	124,963	—0,022	122,995	—0,006	122,986	121,695
		6f	124,951	—0,028	122,976	—0,008	122,964	121,678
У-НЕ		4g	124,814	—0,022	122,854	—0,006	122,845	121,564
	6f	124,716	—0,028	122,752	—0,008	122,740	121,465	
M125×2	КПР-ПР	4g	124,971	—0,018	123,650	—0,005	123,642	122,780
		6f	124,959	—0,022	123,628	—0,006	123,618	122,757
	КПР-НЕ	4g	124,072	—0,009	123,670	—0,005	—	122,790
		6f	124,056	—0,011	123,653	—0,006	—	122,774
	К-И	4g	124,082	—0,009	123,680	—0,005	—	122,790
		6f	124,068	—0,011	123,665	—0,006	—	122,774
	КНЕ-ПР	4g	124,971	—0,018	123,527	—0,005	123,519	122,657
		6f	124,959	—0,022	123,436	—0,006	123,428	122,566
	КНЕ-НЕ	4g	124,853	—0,018	123,548	—0,005	—	122,679
		6f	124,769	—0,022	123,462	—0,006	—	122,593
	КИ-НЕ	4g	124,858	—0,018	123,552	—0,005	—	122,679
		6f	124,775	—0,022	123,468	—0,006	—	122,593
У-ПР	4g	124,971	—0,018	123,661	—0,005	123,653	122,790	
	6f	124,959	—0,022	123,641	—0,006	123,632	122,774	
У-НЕ	4g	124,846	—0,018	123,538	—0,005	123,530	122,679	
	6f	124,760	—0,022	123,450	—0,006	123,441	122,593	
M125×1,5	КПР-ПР	4g	124,977	—0,018	123,981	—0,005	123,973	123,327
		6f	124,966	—0,022	123,960	—0,006	123,950	123,305
	КПР-НЕ	4g	124,304	—0,009	124,002	—0,005	—	123,337
		6f	124,288	—0,011	123,985	—0,006	—	123,322
	К-И	4g	124,312	—0,009	124,010	—0,005	—	123,337
		6f	124,300	—0,011	123,997	—0,006	—	123,322
	КНЕ-ПР	4g	124,977	—0,018	123,870	—0,005	123,862	123,216
		6f	124,966	—0,022	123,788	—0,006	123,780	123,134

Резьба	Вид калибра	Поле допуска резьбы	Наружный диаметр, d		Средний диаметр, d_2			Внутренний диаметр, d_1 , не более	
			Номинал	Пред откл	Новый		Изношенный		
					Номинал	Пред откл			
M125×1,5	КНЕ-НЕ	4g	124,871	-0,018	123,890	-0,005	—	123,238	
		6f	124,796	-0,022	123,814	-0,006	—	123,161	
	КИ-НЕ	4g	124,876	-0,018	123,896	-0,005	—	123,238	
		6f	124,802	-0,022	123,820	-0,006	—	123,161	
	У-ПР	4g	124,977	-0,018	123,992	-0,005	123,984	123,337	
		6f	124,966	-0,022	123,973	-0,006	123,964	123,322	
	У-НЕ	4g	124,864	-0,018	123,881	-0,005	123,873	123,238	
		6f	124,787	-0,022	123,802	-0,006	123,793	123,161	
M130×6	КПР-ПР	4g	129,931	-0,022	126,002	-0,006	125,992	123,399	
		6f	127,230	-0,011	126,027	-0,006	—	123,416	
	К-И	4g	127,242	-0,011	126,039	-0,006	—	123,416	
		6f	129,931	-0,022	125,810	-0,006	125,802	123,208	
	КНЕ-ПР	4g	129,741	-0,022	125,836	-0,006	—	123,235	
		6f	129,747	-0,022	125,842	-0,006	—	123,235	
	КИ-НЕ	4g	129,931	-0,022	126,015	-0,006	126,006	123,416	
		6f	129,732	-0,022	125,824	-0,006	125,815	123,235	
	M130×4	КПР-ПР	4g	129,951	-0,022	127,320	-0,006	127,312	125,584
			6f	128,148	-0,011	127,346	-0,006	—	125,601
К-И		4g	128,160	-0,011	127,358	-0,006	—	125,601	
		6f	129,951	-0,022	127,160	-0,006	127,150	125,423	
КНЕ-ПР		4g	129,791	-0,022	127,185	-0,006	—	125,450	
		6f	129,797	-0,022	127,191	-0,006	—	125,450	
КИ-НЕ		4g	129,951	-0,022	127,334	-0,006	127,325	125,601	
		6f	129,782	-0,022	127,173	-0,006	127,164	125,450	
M130×3		КПР-ПР	4g	129,963	-0,022	127,982	-0,006	127,972	126,678
	6f		129,951	-0,028	127,960	-0,008	127,948	126,655	
	КПР-НЕ	4g	128,610	-0,011	128,007	-0,006	—	126,695	
		6f	128,594	-0,014	127,992	-0,008	—	126,678	
	К-И	4g	128,622	-0,011	128,019	-0,006	—	126,695	
		6f	128,608	-0,014	128,006	-0,008	—	126,678	
	КНЕ-ПР	4g	129,963	-0,022	127,840	-0,006	127,832	126,537	
		6f	129,951	-0,028	127,736	-0,008	127,724	126,432	
	КНЕ-НЕ	4g	129,823	-0,022	127,866	-0,006	—	126,564	
		6f	129,727	-0,028	127,768	-0,008	—	126,465	
	КИ-НЕ	4g	129,829	-0,022	127,872	-0,006	—	126,564	
		6f	129,735	-0,028	127,776	-0,008	—	126,465	
	У-ПР	4g	129,963	-0,022	127,995	-0,006	127,986	126,695	
		6f	129,951	-0,028	127,976	-0,008	127,964	126,678	
У-НЕ	4g	129,814	-0,022	127,854	-0,006	127,845	126,564		
	6f	129,716	-0,028	127,752	-0,008	127,740	126,465		
M130×2	КПР-ПР	4g	129,971	-0,018	128,650	-0,005	128,642	127,780	
		6f	129,959	-0,022	128,628	-0,006	128,618	127,757	
	КПР-НЕ	4g	129,072	-0,009	128,670	-0,005	—	127,790	
		6f	129,056	-0,011	128,653	-0,006	—	127,774	
	К-И	4g	129,082	-0,009	128,680	-0,005	—	127,790	
		6f	129,068	-0,011	128,665	-0,006	—	127,774	
	КНЕ-ПР	4g	129,971	-0,018	128,527	-0,005	128,519	127,657	
		6f	129,959	-0,022	128,436	-0,006	128,428	127,566	

мм								
Резьба	Вид калибра	Поле допуски резьбы	Наружный диаметр, d		Средний диаметр, d_s			Внутренний диа- метр, d_1 , не более
			Номинал	Пред откл	Новый		Изношенный	
					Номинал	Пред откл.		
M130×2	КНЕ-НЕ	4g	129,853	—0,018	128,548	—0,005	—	127,679
		6f	129,769	—0,022	128,462	—0,006	—	127,593
	КИ-НЕ	4g	129,858	—0,018	128,552	—0,005	—	127,679
		6f	129,775	—0,022	128,468	—0,006	—	127,593
	У-ПР	4g	129,971	—0,018	128,661	—0,005	128,653	127,790
		6f	129,959	—0,022	128,641	—0,006	128,632	127,774
	У-НЕ	4g	129,846	—0,018	128,538	—0,005	128,530	127,679
		6f	129,760	—0,022	128,450	—0,006	128,441	127,593
M130×1,5	КПР-ПР	4g	129,977	—0,018	128,981	—0,005	128,973	128,327
		6f	129,966	—0,022	128,960	—0,006	128,950	128,305
	КПР-НЕ	4g	129,304	—0,009	129,002	—0,005	—	128,337
		6f	129,288	—0,011	128,985	—0,006	—	128,322
	К-И	4g	129,312	—0,009	129,010	—0,005	—	128,337
		6f	129,300	—0,011	128,997	—0,006	—	128,322
	КНЕ-ПР	4g	129,977	—0,018	128,870	—0,005	128,862	128,216
		6f	129,966	—0,022	128,788	—0,006	128,780	128,134
	КНЕ-НЕ	4g	129,871	—0,018	128,890	—0,005	—	128,238
		6f	129,796	—0,022	128,814	—0,006	—	128,161
	КИ-НЕ	4g	129,876	—0,018	128,896	—0,005	—	128,238
		6f	129,802	—0,022	128,820	—0,006	—	128,161
У-ПР	4g	129,977	—0,018	128,992	—0,005	128,984	128,337	
	6f	129,966	—0,022	128,973	—0,006	128,964	128,322	
У-НЕ	4g	129,864	—0,018	128,881	—0,005	128,873	128,238	
	6f	129,787	—0,022	128,802	—0,006	128,793	128,161	
M135×6	КПР-ПР	4g	134,931	—0,022	131,002	—0,006	130,992	128,399
		6f	132,230	—0,011	131,027	—0,006	—	128,416
	К-И	4g	132,242	—0,011	131,039	—0,006	—	128,416
		6f	134,931	—0,022	130,810	—0,006	130,802	128,208
	КНЕ-ПР	4g	134,741	—0,022	130,836	—0,006	—	128,235
		6f	134,747	—0,022	130,842	—0,006	—	128,235
	КИ-НЕ	4g	134,931	—0,022	131,015	—0,006	131,006	128,416
		6f	134,732	—0,022	130,824	—0,006	130,815	128,235
M135×4	КПР-ПР	4g	134,951	—0,022	132,320	—0,006	132,312	130,584
		6f	133,148	—0,011	132,346	—0,006	—	130,601
	К-И	4g	133,160	—0,011	132,358	—0,006	—	130,601
		6f	134,951	—0,022	132,160	—0,006	132,150	130,423
	КНЕ-ПР	4g	134,791	—0,022	132,185	—0,006	—	130,450
		6f	134,797	—0,022	132,191	—0,006	—	130,450
	КИ-НЕ	4g	134,951	—0,022	132,334	—0,006	132,325	130,601
		6f	134,782	—0,022	132,173	—0,006	132,164	130,450
M135×3	КПР-ПР	4g	134,963	—0,022	132,982	—0,006	132,972	131,678
		6f	134,951	—0,022	132,960	—0,008	132,948	131,655
	КПР-НЕ	4g	133,610	—0,011	133,007	—0,006	—	131,695
		6f	133,594	—0,014	132,992	—0,008	—	131,678
	К-И	4g	133,622	—0,011	133,019	—0,006	—	131,695
		6f	133,608	—0,014	133,006	—0,008	—	131,678
	КНЕ-ПР	4g	134,963	—0,022	132,840	—0,006	132,832	131,537
		6f	134,951	—0,022	132,736	—0,008	132,724	131,432

Резьба	Вид калибра	Поле допуска резьбы	Наружный диаметр, d		Средний диаметр, d_2			Внутренний диаметр, d_1 , не более
			Номинал	Пред. откл	Новый		Изношенный	
					Номинал	Пред. откл		
M135×3	КНЕ-НЕ	4g	134,823	—0,022	132,866	—0,006	—	131,564
		6f	134,727	—0,028	132,768	—0,008	—	131,465
	КИ-НЕ	4g	134,829	—0,022	132,872	—0,006	—	131,564
		6f	134,735	—0,028	132,776	—0,008	—	131,465
	У-ПР	4g	134,963	—0,022	132,995	—0,006	132,986	131,695
		6f	134,951	—0,028	132,976	—0,008	132,964	131,678
	У-НЕ	4g	134,814	—0,022	132,854	—0,006	132,845	131,564
		6f	134,716	—0,028	132,752	—0,008	132,740	131,465
M135×2	КПР-ПР	4g	134,971	—0,018	133,650	—0,005	133,642	132,780
		6f	134,959	—0,022	133,628	—0,006	133,618	132,757
	КПР-НЕ	4g	134,072	—0,009	133,670	—0,005	—	132,790
		6f	134,056	—0,011	133,653	—0,006	—	132,774
	К-И	4g	134,082	—0,009	133,680	—0,005	—	132,790
		6f	134,068	—0,011	133,665	—0,006	—	132,774
	КНЕ-ПР	4g	134,971	—0,018	133,527	—0,005	133,519	132,657
		6f	134,959	—0,022	133,436	—0,006	133,428	132,566
	КНЕ-НЕ	4g	134,853	—0,018	133,548	—0,005	—	132,679
		6f	134,769	—0,022	133,462	—0,006	—	132,593
	КИ-НЕ	4g	134,858	—0,018	133,552	—0,005	—	132,679
		6f	134,775	—0,022	133,468	—0,006	—	132,593
	У-ПР	4g	134,971	—0,018	133,661	—0,005	133,653	132,790
		6f	134,959	—0,022	133,641	—0,006	133,632	132,774
У-НЕ	4g	134,846	—0,018	133,538	—0,005	133,530	132,679	
	6f	134,760	—0,022	133,540	—0,006	133,441	132,593	
M135×1,5	КПР-ПР	4g	134,977	—0,018	133,981	—0,005	133,973	133,327
		6f	134,966	—0,022	133,960	—0,006	133,950	133,305
	КПР-НЕ	4g	134,304	—0,009	134,002	—0,005	—	133,337
		6f	134,288	—0,011	133,985	—0,006	—	133,322
	К-И	4g	134,312	—0,009	134,010	—0,005	—	133,337
		6f	134,300	—0,011	133,997	—0,006	—	133,322
	КНЕ-ПР	4g	134,977	—0,018	133,870	—0,005	133,862	133,216
		6f	134,966	—0,022	133,788	—0,006	133,780	133,131
	КНЕ-НЕ	4g	134,971	—0,018	133,890	—0,005	—	133,238
		6f	134,796	—0,022	133,814	—0,006	—	133,161
	КИ-НЕ	4g	134,876	—0,018	133,896	—0,005	—	133,238
		6f	134,802	—0,022	133,820	—0,006	—	133,161
	У-ПР	4g	134,977	—0,018	133,992	—0,005	133,984	133,337
		6f	134,966	—0,022	133,973	—0,006	133,964	133,322
У-НЕ	4g	134,864	—0,018	133,881	—0,005	133,873	133,238	
	6f	134,787	—0,022	133,802	—0,006	133,793	133,161	
	КПР-ПР	4g	139,931	—0,022	136,002	—0,006	135,992	133,399
	КПР-НЕ	4g	137,230	—0,011	136,027	—0,006	—	133,416
	К-И	4g	137,242	—0,011	136,039	—0,006	—	133,416
	КНЕ-ПР	4g	139,931	—0,022	135,810	—0,006	135,802	133,208
	КНЕ-НЕ	4g	139,741	—0,022	135,836	—0,006	—	133,235
	КИ-НЕ	4g	139,747	—0,022	135,842	—0,006	—	133,235
	У-ПР	4g	139,931	—0,022	136,015	—0,006	136,006	133,416
	У-НЕ	4g	139,732	—0,022	135,824	—0,006	135,815	133,235

мм								
Резьба	Вид калибра	Поле допуска резьбы	Наружный диаметр, d		Средний диаметр, d_2			Внутренний диаметр, d_1 , не более
			Номинал	Пред откл	Новый		Изношенный	
					Номинал	Пред откл		
M140×4	КПР-ПР КПР-НЕ К-И КНЕ-ПР КНЕ-НЕ КИ-НЕ У-ПР У-НЕ	4g 4g 4g 4g 4g 4g 4g 4g	133,951	—0,022	137,320	—0,006	137,312	135,584
			138,148	—0,011	137,346	—0,006	—	135,601
			138,160	—0,011	137,358	—0,006	—	135,601
			139,951	—0,022	137,160	—0,006	137,150	135,423
			139,791	—0,022	137,185	—0,006	—	135,450
			139,797	—0,022	137,191	—0,006	—	135,450
			139,951	—0,022	137,334	—0,006	137,325	135,601
			139,782	—0,022	137,173	—0,006	137,164	135,450
			M140×3	КПР-ПР	4g	139,963	—0,022	137,982
6f	139,951	—0,028			137,960	—0,008	137,948	136,655
КПР-НЕ	4g	138,610		—0,011	138,007	—0,006	—	136,695
	6f	138,594		—0,014	137,992	—0,008	—	136,678
К-И	4g	138,622		—0,011	138,019	—0,006	—	136,695
	6f	138,608		—0,014	138,006	—0,008	—	136,678
КНЕ-ПР	4g	139,963		—0,022	137,840	—0,006	137,832	136,537
	6f	139,951		—0,028	137,736	—0,008	137,724	136,432
КНЕ-НЕ	4g	139,823		—0,022	137,866	—0,006	—	136,564
	6f	139,727		—0,028	137,768	—0,008	—	136,465
КИ-НЕ	4g	139,829		—0,022	137,872	—0,006	—	136,564
	6f	139,735		—0,028	137,776	—0,008	—	136,465
У-ПР	4g	139,963		—0,022	137,995	—0,006	137,986	136,695
	6f	139,951		—0,028	137,976	—0,008	137,964	136,678
У-НЕ	4g	139,814		—0,022	137,854	—0,006	137,845	136,564
	6f	139,716	—0,028	137,752	—0,008	137,740	136,465	
M140×2	КПР-ПР	4g	139,971	—0,018	138,650	—0,005	138,642	137,780
		6f	139,959	—0,022	138,628	—0,006	138,618	137,757
	КПР-НЕ	4g	139,072	—0,009	138,670	—0,005	—	137,790
		6f	139,056	—0,011	138,653	—0,006	—	137,774
	К-И	4g	139,082	—0,009	138,680	—0,005	—	137,790
		6f	139,068	—0,011	138,665	—0,006	—	137,774
	КНЕ-ПР	4g	139,971	—0,018	138,527	—0,005	138,519	137,657
		6f	139,959	—0,022	138,436	—0,006	138,428	137,566
	КНЕ-НЕ	4g	139,853	—0,018	138,548	—0,005	—	137,679
		6f	139,769	—0,022	138,462	—0,006	—	137,593
	КИ-НЕ	4g	139,858	—0,018	138,552	—0,005	—	137,679
		6f	139,775	—0,022	138,468	—0,006	—	139,593
У-ПР	4g	139,971	—0,018	138,661	—0,005	138,653	137,790	
	6f	139,959	—0,022	138,641	—0,006	138,632	137,774	
У-НЕ	4g	139,846	—0,018	138,538	—0,005	138,530	137,679	
	6f	139,760	—0,022	138,450	—0,006	138,441	137,593	
M140×1,5	КПР-ПР	4g	139,977	—0,018	138,981	—0,005	138,973	138,327
		6f	139,966	—0,022	138,960	—0,006	138,950	138,305
	КПР-НЕ	4g	139,304	—0,009	139,002	—0,005	—	138,337
		6f	139,288	—0,011	138,985	—0,006	—	138,322
	К-И	4g	139,312	—0,009	139,010	—0,005	—	138,337
		6f	139,300	—0,011	138,997	—0,006	—	138,322
	КНЕ-ПР	4g	139,977	—0,018	138,870	—0,005	138,862	138,216
		6f	139,966	—0,022	138,788	—0,006	138,780	138,134

Резьба	Вид калибра	Поле допуска резьбы	Наружный диаметр, d		Средний диаметр, d_2			Внутренний диаметр, d_1 , не более
			Номин	Пред. откл.	Новый		Изошенный	
					Номин	Пред. откл.		
M140×1,5	КНЕ-НЕ	4g	139,871	—0,018	138,890	—0,005	—	138,238
		6f	139,796	—0,022	138,814	—0,006	—	138,161
	КИ-НЕ	4g	139,876	—0,018	138,896	—0,005	—	138,238
		6f	139,802	—0,022	138,820	—0,006	—	138,161
	У-ПР	4g	139,977	—0,018	138,992	—0,005	138,984	138,337
		6f	139,966	—0,022	138,973	—0,006	138,964	138,322
	У-НЕ	4g	139,864	—0,018	138,881	—0,005	138,873	138,238
		6f	139,787	—0,022	138,802	—0,006	138,793	138,161
M145×6	КПР-ПР	4g	144,961	—0,022	141,002	—0,006	140,992	138,399
		КПР-НЕ	4g	142,230	—0,011	141,027	—0,006	—
	К-И	4g	142,242	—0,011	141,039	—0,006	—	138,416
		КНЕ-ПР	4g	144,931	—0,022	140,810	—0,006	140,802
	КНЕ-НЕ	4g	144,741	—0,022	140,836	—0,006	—	138,235
		КИ-НЕ	4g	144,747	—0,022	140,842	—0,006	—
	У-ПР	4g	144,931	—0,022	141,015	—0,006	141,006	138,416
		У-НЕ	4g	144,732	—0,022	140,824	—0,006	140,815
M145×4	КПР-ПР	4g	144,951	—0,022	142,320	—0,006	142,312	140,584
		КПР-НЕ	4g	143,148	—0,011	142,346	—0,006	—
	К-И	4g	143,160	—0,011	142,358	—0,006	—	140,601
		КНЕ-ПР	4g	144,951	—0,022	142,160	—0,006	142,150
	КНЕ-НЕ	4g	144,791	—0,022	142,185	—0,006	—	140,450
		КИ-НЕ	4g	144,797	—0,022	142,191	—0,006	—
	У-ПР	4g	144,951	—0,022	142,334	—0,006	142,325	140,601
		У-НЕ	4g	144,782	—0,022	142,173	—0,006	142,164
M145×3	КПР-ПР	4g	144,963	—0,022	142,982	—0,006	142,972	141,678
		6f	144,951	—0,028	142,960	—0,008	142,948	141,655
	КПР-НЕ	4g	143,610	—0,011	143,007	—0,006	—	141,695
		6f	143,594	—0,014	142,992	—0,008	—	141,678
	К-И	4g	143,622	—0,011	143,019	—0,006	—	141,695
		6f	143,608	—0,014	143,006	—0,008	—	141,678
	КНЕ-ПР	4g	144,963	—0,022	142,840	—0,006	142,832	141,537
		6f	144,951	—0,028	142,736	—0,008	142,724	141,432
	КНЕ-НЕ	4g	144,823	—0,022	142,866	—0,006	—	141,564
		6f	144,727	—0,028	142,768	—0,008	—	141,465
	КИ-НЕ	4g	144,829	—0,022	142,872	—0,006	—	141,564
		6f	144,735	—0,028	142,776	—0,008	—	141,465
	У-ПР	4g	144,963	—0,022	142,995	—0,006	142,986	141,695
		6f	144,951	—0,028	142,976	—0,008	142,964	141,678
У-НЕ	4g	144,814	—0,022	142,854	—0,006	142,845	141,564	
	6f	144,716	—0,028	142,752	—0,008	142,740	141,465	
M145×2	КПР-ПР	4g	144,971	—0,018	143,650	—0,005	143,642	142,780
		6f	144,959	—0,022	143,628	—0,006	143,618	142,757
	КПР-НЕ	4g	144,072	—0,009	143,670	—0,005	—	142,790
		6f	144,056	—0,011	143,653	—0,006	—	142,774
	К-И	4g	144,082	—0,009	143,680	—0,005	—	142,790
		6f	144,068	—0,011	143,665	—0,006	—	142,774
	КНЕ-ПР	4g	144,971	—0,018	143,527	—0,005	143,519	142,657
		6f	144,959	—0,022	143,436	—0,006	143,428	142,566

Резьба	Вид калибра	Поле допуска резьбы	мм					Внутренний диаметр, d_1 , не более
			Наружный диаметр, d		Средний диаметр, d_2			
			Номин.	Пред. откл.	Новый		Изношенный	
		Номин.	Пред. откл.					
M145×2	КНЕ-НЕ	4g	144,853	—0,018	143,548	—0,005	—	142,679
		6f	144,769	—0,022	143,462	—0,006	—	142,593
	КИ-НЕ	4g	144,858	—0,018	143,552	—0,005	—	142,679
		6f	144,775	—0,022	143,468	—0,006	—	142,593
	У-ПР	4g	144,971	—0,018	143,661	—0,005	143,653	142,790
		6f	144,959	—0,022	143,641	—0,006	143,632	142,774
	У-НЕ	4g	144,846	—0,018	143,538	—0,005	143,530	142,679
		6f	144,760	—0,022	143,450	—0,006	143,441	142,593
M145×1,5	КПР-ПР	4g	144,977	—0,018	143,981	—0,005	143,973	143,327
		6f	144,966	—0,022	143,960	—0,006	143,950	143,305
	КПР-НЕ	4g	144,304	—0,009	144,002	—0,005	—	143,337
		6f	144,288	—0,011	143,985	—0,006	—	143,322
	К-И	4g	144,312	—0,009	144,010	—0,005	—	143,337
		6f	144,300	—0,011	143,997	—0,006	—	143,322
	КНЕ-ПР	4g	144,977	—0,018	143,870	—0,005	143,862	143,216
		6f	144,966	—0,022	143,788	—0,006	143,780	143,134
КНЕ-НЕ	4g	144,871	—0,018	143,890	—0,005	—	143,238	
	6f	144,796	—0,022	143,814	—0,006	—	143,161	
КИ-НЕ	4g	144,876	—0,018	143,896	—0,005	—	143,238	
	6f	144,802	—0,022	143,820	—0,006	—	143,161	
У-ПР	4g	144,977	—0,018	143,992	—0,005	143,984	143,337	
	6f	144,966	—0,022	143,973	—0,006	143,964	143,322	
У-НЕ	4g	144,864	—0,018	143,881	—0,005	143,873	143,238	
	6f	144,787	—0,022	143,802	—0,006	143,793	143,161	
M150×6	КПР-ПР	4g	149,931	—0,022	146,002	—0,006	145,992	143,399
		6f	147,230	—0,011	146,027	—0,006	—	143,416
	К-И	4g	147,242	—0,011	146,039	—0,006	—	143,416
		6f	149,931	—0,022	145,810	—0,006	145,802	143,208
	КНЕ-ПР	4g	149,741	—0,022	145,836	—0,006	—	143,235
		6f	149,747	—0,022	145,842	—0,006	—	143,235
	КИ-НЕ	4g	149,931	—0,022	146,015	—0,006	146,006	143,416
		6f	149,732	—0,022	145,824	—0,006	145,815	143,235
M150×4	КПР-ПР	4g	149,951	—0,022	147,320	—0,006	147,312	145,584
		6f	148,148	—0,011	147,346	—0,006	—	145,601
	К-И	4g	148,160	—0,011	147,358	—0,006	—	145,601
		6f	149,951	—0,022	147,160	—0,006	147,150	145,423
	КНЕ-ПР	4g	149,791	—0,022	147,185	—0,006	—	145,450
		6f	149,797	—0,022	147,191	—0,006	—	145,450
	КИ-НЕ	4g	149,951	—0,022	147,334	—0,006	147,325	145,601
		6f	149,782	—0,022	147,173	—0,006	147,164	145,450
M150×3	КПР-ПР	4g	149,963	—0,022	147,982	—0,006	147,972	146,678
		6f	149,951	—0,028	147,960	—0,008	147,948	146,655
	КПР-НЕ	4g	148,610	—0,011	148,007	—0,006	—	146,695
		6f	148,594	—0,014	147,992	—0,008	—	146,678
	К-И	4g	148,622	—0,011	148,019	—0,006	—	146,695
		6f	148,608	—0,014	148,006	—0,008	—	146,678
	КНЕ-ПР	4g	149,963	—0,022	147,840	—0,006	147,832	146,537
		6f	149,951	—0,028	147,736	—0,008	147,724	146,432

мм

Резьба	Вид калибра	Поле допуска резьбы	Наружный диаметр, d		Средний диаметр, d_2			Внутренний диаметр, d_1 , не более
			Номинал	Пред откл	Новый		Изношенный	
					Номинал	Пред откл		
M150×3	КНЕ-НЕ	4g	149,823	—0,022	147,866	—0,006	—	146,564
		6f	149,727	—0,028	147,768	—0,008	—	146,465
	КИ-НЕ	4g	149,829	—0,022	147,872	—0,006	—	146,564
		6f	149,735	—0,028	147,776	—0,008	—	146,465
	У-ПР	4g	149,963	—0,022	147,995	—0,006	147,986	146,695
		6f	149,951	—0,028	147,976	—0,008	147,964	146,678
	У-НЕ	4g	149,814	—0,022	147,854	—0,006	147,845	146,564
		6f	149,716	—0,028	147,752	—0,008	147,740	146,465
M150×2	КПР-ПР	4g	149,971	—0,018	148,650	—0,005	148,642	147,780
		6f	149,959	—0,022	148,628	—0,006	148,618	147,757
	КПР-НЕ	4g	149,072	—0,009	148,670	—0,005	—	147,790
		6f	149,058	—0,011	148,653	—0,006	—	147,774
	К-И	4g	149,082	—0,009	148,680	—0,005	—	147,790
		6f	149,068	—0,011	148,665	—0,006	—	147,774
	КНЕ-ПР	4g	149,971	—0,018	148,527	—0,005	148,519	147,657
		6f	149,959	—0,022	148,436	—0,006	148,428	147,566
	КНЕ-НЕ	4g	149,853	—0,018	148,548	—0,005	—	147,679
		6f	149,769	—0,022	148,462	—0,006	—	147,593
	КИ-НЕ	4g	149,858	—0,018	148,552	—0,005	—	147,679
		6f	149,775	—0,022	148,468	—0,006	—	147,593
	У ПР	4g	149,971	—0,018	148,661	—0,005	148,653	147,790
		6f	149,959	—0,022	148,641	—0,006	148,632	147,774
У-НЕ	4g	149,846	—0,018	148,538	—0,005	148,530	147,679	
	6f	149,760	—0,022	148,450	—0,006	148,441	147,593	
M150×1,5	КПР-ПР	4g	149,977	—0,018	148,981	—0,005	148,973	148,327
		6f	149,966	—0,022	148,960	—0,006	148,950	148,305
	КПР-НЕ	4g	149,304	—0,009	149,002	—0,005	—	148,337
		6f	149,288	—0,011	148,985	—0,006	—	148,322
	К-И	4g	149,312	—0,009	149,010	—0,005	—	148,337
		6f	149,300	—0,011	148,997	—0,006	—	148,322
	КНЕ-ПР	4g	149,977	—0,018	148,870	—0,005	148,862	148,216
		6f	149,966	—0,022	148,783	—0,006	148,780	148,134
	КНЕ-НЕ	4g	149,871	—0,018	148,890	—0,005	—	148,238
		6f	149,796	—0,022	148,814	—0,006	—	148,161
КИ-НЕ	4g	149,876	—0,018	148,896	—0,005	—	148,238	
	6f	149,802	—0,022	148,820	—0,006	—	148,161	
У-ПР	4g	149,977	—0,018	148,992	—0,005	148,984	148,337	
	6f	149,966	—0,022	148,973	—0,006	148,964	148,322	
У-НЕ	4g	149,864	—0,018	148,881	—0,005	148,873	148,238	
	6f	149,787	—0,022	148,802	—0,006	148,793	148,161	
M155×6	КПР-ПР	4g	154,931	—0,022	151,002	—0,006	150,992	148,399
		4g	152,230	—0,011	151,027	—0,006	—	148,416
	К-И	4g	152,242	—0,011	151,039	—0,006	—	148,416
		4g	154,931	—0,022	150,810	—0,006	150,802	148,208
	КНЕ-ПР	4g	154,741	—0,022	150,836	—0,006	—	148,235
		4g	154,747	—0,022	150,842	—0,006	—	148,235
	У-ПР	4g	154,931	—0,022	151,015	—0,006	151,006	148,416
		4g	154,732	—0,022	150,824	—0,006	150,815	148,235

мм

Резьба	Вид калибра	Поле допуска резьбы	Наружный диаметр, d		Средний диаметр, d_s			Внутренний диаметр, d_1 , не более
			Номиц	Пред откл	Новый		Изношенный	
					Номина	Пред. откл.		
M155×4	КПР-ПР	4g	154,951	—0,022	152,320	—0,006	152,312	150,584
	КПР-НЕ	4g	153,148	—0,011	152,346	—0,006	—	150,601
	К-И	4g	153,160	—0,011	152,358	—0,006	—	150,601
	КНЕ-ПР	4g	154,951	—0,022	152,160	—0,006	152,150	150,423
	КНЕ-НЕ	4g	154,791	—0,022	152,185	—0,006	—	150,450
	КИ-НЕ	4g	154,797	—0,022	152,191	—0,006	—	150,450
	У-ПР	4g	154,951	—0,022	152,334	—0,006	152,325	150,601
	У-НЕ	4g	154,782	—0,022	152,173	—0,006	152,164	150,450
	M155×3	КПР-ПР	4g	154,963	—0,022	152,982	—0,006	152,972
6f			154,951	—0,028	152,960	—0,008	152,948	151,655
КПР-НЕ		4g	153,610	—0,011	153,007	—0,006	—	151,695
		6f	153,594	—0,014	152,992	—0,008	—	151,678
К-И		4g	153,622	—0,011	153,019	—0,006	—	151,695
		6f	153,608	—0,014	153,006	—0,008	—	151,678
КНЕ-ПР		4g	154,963	—0,022	152,840	—0,006	152,832	151,537
		6f	154,951	—0,028	152,736	—0,008	152,724	151,432
КНЕ-НЕ		4g	154,823	—0,022	152,866	—0,006	—	151,564
		6f	154,727	—0,028	152,768	—0,008	—	151,465
КИ-НЕ		4g	154,829	—0,022	152,872	—0,006	—	151,564
		6f	154,735	—0,028	152,776	—0,008	—	151,465
У-ПР		4g	154,963	—0,022	152,995	—0,006	152,986	151,695
		6f	154,951	—0,028	152,976	—0,008	152,964	151,678
У-НЕ	4g	154,814	—0,022	152,854	—0,006	152,845	151,564	
	6f	154,716	—0,028	152,752	—0,008	152,740	151,465	
M155×2	КПР-ПР	4g	154,971	—0,018	153,650	—0,005	153,642	152,780
		6f	154,959	—0,022	153,628	—0,006	153,618	152,757
	КПР-НЕ	4g	154,072	—0,009	153,670	—0,005	—	152,790
		6f	154,056	—0,011	153,653	—0,006	—	152,774
	К-И	4g	154,082	—0,009	153,680	—0,005	—	152,790
		6f	154,068	—0,011	153,665	—0,006	—	152,774
	КНЕ-ПР	4g	154,971	—0,018	153,527	—0,005	153,519	152,657
		6f	154,959	—0,022	153,436	—0,006	153,428	152,566
	КНЕ-НЕ	4g	154,853	—0,018	153,548	—0,005	—	152,679
		6f	154,769	—0,022	153,462	—0,006	—	152,593
	КИ-НЕ	4g	154,758	—0,018	153,552	—0,005	—	152,679
		6f	154,775	—0,022	153,468	—0,006	—	152,593
	У-ПР	4g	154,971	—0,018	153,661	—0,005	153,653	152,790
		6f	154,959	—0,022	153,641	—0,006	153,632	152,774
У-НЕ	4g	154,846	—0,018	153,538	—0,005	153,530	152,679	
	6f	154,760	—0,022	153,450	—0,006	153,441	152,593	
M160×2	КПР-ПР	4g	159,931	—0,022	156,002	—0,006	155,992	153,399
	КПР-НЕ	4g	157,230	—0,011	156,027	—0,006	—	153,416
	К-И	4g	157,242	—0,011	156,039	—0,006	—	153,416
	КНЕ-ПР	4g	159,931	—0,022	155,810	—0,006	155,802	153,208
	КНЕ-НЕ	4g	159,741	—0,022	155,836	—0,006	—	153,235
	КИ-НЕ	4g	159,747	—0,022	155,842	—0,006	—	153,235
	У-ПР	4g	159,931	—0,022	156,015	—0,006	156,006	153,416
	У-НЕ	4g	159,732	—0,022	155,824	—0,006	155,815	153,235

Резьба	Вид калибра	Поле допуска резьбы	Наружный диаметр, d		Средний диаметр, d_2			Внутренний диаметр, d_1 , не более
			Номинал	Пред откл	Новый		Изношенный	
					Номинал	Пред откл.		
M160×4	КПР-ПР	4g	159,951	—0,022	157,320	—0,006	157,312	155,584
	КПР-НЕ	4g	158,148	—0,011	157,346	—0,006	—	155,601
	К-И	4g	158,160	—0,011	157,358	—0,006	—	155,601
	КНЕ-ПР	4g	159,951	—0,022	157,160	—0,006	157,150	155,423
	КНЕ-НЕ	4g	159,791	—0,022	157,185	—0,006	—	155,450
	КИ-НЕ	4g	159,797	—0,022	157,191	—0,006	—	155,450
	У-ПР	4g	159,951	—0,022	157,334	—0,006	157,325	155,601
	У-НЕ	4g	159,782	—0,022	157,173	—0,006	157,164	155,450
M160×3	КПР-ПР	4g	159,963	—0,022	157,982	—0,006	157,972	156,678
		6f	159,951	—0,028	157,960	—0,008	157,948	156,655
	КПР-НЕ	4g	158,610	—0,011	158,007	—0,006	—	156,695
		6f	158,594	—0,014	157,992	—0,008	—	156,678
	К-И	4g	158,622	—0,011	158,019	—0,006	—	156,695
		6f	158,608	—0,014	158,006	—0,008	—	156,678
	КНЕ-ПР	4g	159,963	—0,022	157,840	—0,006	157,832	156,537
		6f	159,951	—0,028	157,736	—0,008	157,724	156,432
	КНЕ-НЕ	4g	159,823	—0,022	157,866	—0,006	—	156,564
		6f	159,727	—0,028	157,768	—0,008	—	156,465
	КИ-НЕ	4g	159,829	—0,022	157,872	—0,006	—	156,564
		6f	159,735	—0,028	157,776	—0,008	—	156,465
	У-ПР	4g	159,963	—0,022	157,995	—0,006	157,986	156,695
		6f	159,951	—0,028	157,976	—0,008	157,964	156,678
У-НЕ	4g	159,814	—0,022	157,854	—0,006	157,845	156,564	
	6f	159,716	—0,028	157,752	—0,008	157,740	156,465	
M160×2	КПР-ПР	4g	159,971	—0,018	158,650	—0,005	158,642	157,780
		6f	159,959	—0,022	158,628	—0,006	158,618	157,757
	КПР-НЕ	4g	159,072	—0,009	158,670	—0,005	—	157,790
		6f	159,056	—0,011	158,653	—0,006	—	157,774
	К-И	4g	159,082	—0,009	158,680	—0,005	—	157,790
		6f	159,068	—0,011	158,665	—0,006	—	157,774
	КНЕ-ПР	4g	159,971	—0,018	158,527	—0,005	158,519	157,657
		6f	159,959	—0,022	158,436	—0,006	158,428	157,566
	КНЕ-НЕ	4g	159,853	—0,018	158,548	—0,005	—	157,679
		6f	159,769	—0,022	158,462	—0,006	—	157,593
КИ-НЕ	4g	159,858	—0,018	158,552	—0,005	—	157,679	
	6f	159,775	—0,022	158,468	—0,006	—	157,593	
У-ПР	4g	159,971	—0,018	158,661	—0,005	158,653	157,790	
	6f	159,959	—0,022	158,641	—0,006	158,632	157,774	
У-НЕ	4g	159,846	—0,018	158,538	—0,005	158,530	157,679	
	6f	159,760	—0,022	158,450	—0,006	158,441	157,593	
M165×6	КПР-ПР	4g	164,931	—0,022	161,002	—0,006	160,992	158,399
	КПР-НЕ	4g	162,230	—0,011	161,027	—0,006	—	158,410
	К-И	4g	162,242	—0,011	161,039	—0,006	—	158,416
	КНЕ-ПР	4g	164,931	—0,022	160,810	—0,006	160,802	158,208
	КНЕ-НЕ	4g	164,741	—0,022	160,836	—0,006	—	158,235
	КИ-НЕ	4g	164,747	—0,022	160,842	—0,006	—	158,235
	У-ПР	4g	164,931	—0,022	161,015	—0,006	161,006	158,416
	У-НЕ	4g	164,732	—0,022	160,824	—0,006	160,815	158,235

Резьба	Вид калибра	Поле допуска резьбы	Наружный диаметр, d		Средний диаметр, d_2			Внутренний диаметр, d_1 , не более
			Номинал	Пред откл	Новый		Изношенный	
					Номинал	Пред откл		
M165×4	КПР-ПР	4g	164,951	—0,022	162,320	—0,006	162,312	160,584
	КПР-НЕ	4g	163,148	—0,011	162,346	—0,006	—	160,601
	К-И	4g	163,160	—0,011	162,358	—0,006	—	160,601
	КНЕ-ПР	4g	164,951	—0,022	162,160	—0,006	162,150	160,423
	КНЕ-НЕ	4g	164,791	—0,022	162,185	—0,006	—	160,450
	КИ-НЕ	4g	164,797	—0,022	162,191	—0,006	—	160,450
	У-ПР	4g	164,951	—0,022	162,334	—0,006	162,325	160,601
	У-НЕ	4g	164,782	—0,022	162,173	—0,006	162,164	160,450
M165×3	КПР-ПР	4g	164,963	—0,022	162,982	—0,006	162,972	161,678
		6f	164,951	—0,028	162,960	—0,008	162,948	161,655
	КПР-НЕ	4g	163,610	—0,011	163,007	—0,006	—	161,695
		6f	163,594	—0,014	162,992	—0,008	—	161,678
	К-И	4g	163,622	—0,011	163,019	—0,006	—	161,695
		6f	163,608	—0,014	163,006	—0,008	—	161,678
	КНЕ-ПР	4g	164,963	—0,022	162,840	—0,006	162,832	161,537
		6f	164,951	—0,028	162,736	—0,008	162,724	161,432
	КНЕ-НЕ	4g	164,823	—0,022	162,866	—0,006	—	161,564
		6f	164,727	—0,028	162,768	—0,008	—	161,465
	КИ-НЕ	4g	164,829	—0,022	162,872	—0,006	—	161,564
		6f	164,735	—0,028	162,776	—0,008	—	161,465
	У-ПР	4g	164,963	—0,022	162,995	—0,006	162,986	161,695
		6f	164,951	—0,028	162,976	—0,008	162,964	161,678
	У-НЕ	4g	164,814	—0,022	162,854	—0,006	162,845	161,564
		6f	164,716	—0,028	162,752	—0,008	162,740	161,465
M165×2	КПР-ПР	4g	164,971	—0,018	163,650	—0,005	163,642	162,780
		6f	164,959	—0,022	163,628	—0,006	163,618	162,757
	КПР-НЕ	4g	164,072	—0,009	163,670	—0,005	—	162,790
		6f	164,056	—0,011	163,653	—0,006	—	162,774
	К-И	4g	164,082	—0,009	163,680	—0,005	—	162,790
		6f	164,068	—0,011	163,665	—0,006	—	162,774
	КНЕ-ПР	4g	164,971	—0,018	163,527	—0,005	163,519	162,657
		6f	164,959	—0,022	163,436	—0,006	163,428	162,566
	КНЕ-НЕ	4g	164,853	—0,018	163,548	—0,005	—	162,679
		6f	164,769	—0,022	163,462	—0,006	—	162,593
	КИ-НЕ	4g	164,858	—0,018	163,552	—0,005	—	162,679
		6f	164,775	—0,022	163,468	—0,006	—	162,593
	У-ПР	4g	164,971	—0,018	163,661	—0,005	163,653	162,790
		6f	164,959	—0,022	163,641	—0,006	163,632	162,774
У-НЕ	4g	164,846	—0,018	163,538	—0,005	163,530	162,679	
	6f	164,760	—0,022	163,450	—0,006	163,441	162,593	
M170×6	КПР-ПР	4g	169,931	—0,022	166,002	—0,006	165,992	163,399
	КПР-НЕ	4g	167,230	—0,011	166,027	—0,006	—	163,416
	К-И	4g	167,242	—0,011	166,039	—0,006	—	163,416
	КНЕ-ПР	4g	169,931	—0,022	165,810	—0,006	165,802	163,208
	КНЕ-НЕ	4g	169,741	—0,022	165,836	—0,006	—	163,235
	КИ-НЕ	4g	169,747	—0,022	165,842	—0,006	—	163,235
	У-ПР	4g	169,931	—0,022	166,015	—0,006	166,006	163,416
	У-НЕ	4g	169,732	—0,022	165,824	—0,006	165,815	163,235

мм

Резьба	Вид калибра	Поле допуска резьбы	Наружный диаметр, d		Средний диаметр, d_2			Внутренний диаметр, d_1 , не более
			Номин.	Пред откл.	Новый		Износенный	
					Номин	Пред откл		
M170×4	КПР-ПР	4g	169,951	—0,022	167,320	—0,006	167,312	165,584
	КПР-НЕ	4g	168,148	—0,011	167,346	—0,006	—	165,601
	К-И	4g	168,160	—0,011	167,358	—0,006	—	165,601
	КНЕ-ПР	4g	169,951	—0,022	167,160	—0,006	167,150	165,423
	КНЕ-НЕ	4g	169,791	—0,022	167,185	—0,006	—	165,450
	КИ-НЕ	4g	169,797	—0,022	167,191	—0,006	—	165,450
	У-ПР	4g	169,951	—0,022	167,334	—0,006	167,325	165,601
	У-НЕ	4g	169,782	—0,022	167,173	—0,006	167,164	165,450
M170×3	КПР-ПР	4g	169,963	—0,022	167,982	—0,006	167,972	166,678
		6f	169,951	—0,028	167,960	—0,008	167,948	166,655
	КПР-НЕ	4g	168,610	—0,011	168,007	—0,006	—	166,695
		6f	168,594	—0,014	167,992	—0,008	—	166,678
	К-И	4g	168,622	—0,011	168,019	—0,006	—	166,695
		6f	168,608	—0,014	168,006	—0,008	—	166,678
	КНЕ-ПР	4g	169,963	—0,022	167,840	—0,006	167,832	166,537
		6f	169,951	—0,028	167,736	—0,008	167,724	166,432
	КНЕ-НЕ	4g	169,823	—0,022	167,866	—0,006	—	166,564
		6f	169,727	—0,028	167,768	—0,008	—	166,465
	КИ-НЕ	4g	169,829	—0,022	167,872	—0,006	—	166,564
		6f	169,735	—0,028	167,776	—0,008	—	166,465
	У-ПР	4g	169,963	—0,022	167,995	—0,006	167,986	166,695
		6f	169,951	—0,028	167,976	—0,008	167,964	166,678
	У-НЕ	4g	169,814	—0,022	167,854	—0,006	167,845	166,564
		6f	169,716	—0,028	167,752	—0,008	167,740	166,465
M170×2	КПР-ПР	4g	169,971	—0,018	168,650	—0,005	167,642	167,780
		6f	169,959	—0,022	168,628	—0,006	168,618	167,757
	КПР-НЕ	4g	169,072	—0,009	168,670	—0,005	—	167,790
		6f	169,056	—0,011	168,653	—0,006	—	167,774
	К-И	4g	169,082	—0,009	168,680	—0,005	—	167,790
		6f	169,068	—0,011	168,665	—0,006	—	167,774
	КНЕ-ПР	4g	169,971	—0,018	168,527	—0,005	168,519	167,657
		6f	169,959	—0,022	168,436	—0,006	168,428	167,566
	КНЕ-НЕ	4g	169,853	—0,018	168,548	—0,005	—	167,679
		6f	169,769	—0,022	168,462	—0,006	—	167,593
	КИ-НЕ	4g	169,858	—0,018	168,552	—0,005	—	167,679
		6f	169,775	—0,022	168,468	—0,006	—	167,593
	У-ПР	4g	169,971	—0,018	168,661	—0,005	168,653	167,790
		6f	169,959	—0,022	168,641	—0,006	168,632	167,774
У-НЕ	4g	169,846	—0,018	168,538	—0,005	168,530	167,679	
	6f	169,760	—0,022	168,450	—0,006	168,441	167,593	
M175×6	КПР-ПР	4g	174,931	—0,022	171,002	—0,006	170,992	168,399
	КПР-НЕ	4g	172,230	—0,011	171,027	—0,006	—	168,416
	К-И	4g	172,242	—0,011	171,039	—0,006	—	168,416
	КНЕ-ПР	4g	174,931	—0,022	170,810	—0,006	170,802	168,208
	КНЕ-НЕ	4g	174,741	—0,022	170,836	—0,006	—	168,235
	КИ-НЕ	4g	174,747	—0,022	170,842	—0,006	—	168,235
	У-ПР	4g	174,931	—0,022	171,015	—0,006	171,006	168,416
	У-НЕ	4g	174,732	—0,022	170,824	—0,006	170,815	168,235

Резьба	Вид калибра	Поле допуска резьбы	Наружный диаметр, d		Средний диаметр, d_s			Внутренний диаметр, d_1 , не более
			Номин	Пред откл	Новый		Изношенный	
					Номин	Пред откл		
M175×4	КПР-ПР	4g	174,951	—0,022	172,320	—0,006	172,312	170,584
	КПР-НЕ	4g	173,148	—0,011	172,346	—0,006	—	170,601
	К-И	4g	173,160	—0,011	172,358	—0,006	—	170,601
	КНЕ-ПР	4g	174,951	—0,022	172,160	—0,006	172,150	170,423
	КНЕ-НЕ	4g	174,791	—0,022	172,185	—0,006	—	170,450
	КИ-НЕ	4g	174,797	—0,022	172,191	—0,006	—	170,450
	У-ПР	4g	174,951	—0,022	172,334	—0,006	172,325	170,601
	У-НЕ	4g	174,782	—0,022	172,173	—0,006	172,164	170,450
M175×3	КПР-ПР	4g	174,963	—0,022	172,982	—0,006	172,972	171,678
		6f	174,951	—0,028	172,960	—0,008	172,948	171,655
	КПР-НЕ	4g	173,610	—0,011	173,007	—0,006	—	171,695
		6f	173,594	—0,014	172,992	—0,008	—	171,678
	К-И	4g	173,622	—0,011	173,019	—0,006	—	171,695
		6f	173,608	—0,014	173,006	—0,008	—	171,678
	КНЕ-ПР	4g	174,963	—0,022	172,840	—0,006	172,832	171,537
		6f	174,951	—0,028	172,736	—0,008	172,724	171,432
	КНЕ-НЕ	4g	174,823	—0,022	172,866	—0,006	—	171,564
		6f	174,727	—0,028	172,768	—0,008	—	171,465
	КИ-НЕ	4g	174,829	—0,022	172,872	—0,006	—	171,564
		6f	174,735	—0,028	172,776	—0,008	—	171,465
	У-ПР	4g	174,963	—0,022	172,995	—0,006	172,986	171,695
		6f	174,951	—0,028	172,976	—0,008	172,964	171,678
	У-НЕ	4g	174,814	—0,022	172,854	—0,006	172,845	171,564
		6f	174,716	—0,028	172,752	—0,008	172,740	171,465
M175×2	КПР-ПР	4g	174,971	—0,018	173,650	—0,005	173,642	172,780
		6f	174,959	—0,022	173,628	—0,006	173,618	172,757
	КПР-НЕ	4g	174,072	—0,009	173,670	—0,005	—	172,790
		6f	174,056	—0,011	173,653	—0,006	—	172,774
	К-И	4g	174,082	—0,009	173,680	—0,005	—	172,790
		6f	174,068	—0,011	173,665	—0,006	—	172,774
	КНЕ-ПР	4g	174,971	—0,018	173,527	—0,005	173,519	172,657
		6f	174,959	—0,022	173,436	—0,006	173,428	172,566
	КНЕ-НЕ	4g	174,853	—0,018	173,548	—0,005	—	172,679
		6f	174,769	—0,022	173,462	—0,006	—	172,593
	КИ-НЕ	4g	174,858	—0,018	173,552	—0,005	—	172,679
		6f	174,775	—0,022	173,468	—0,006	—	172,593
	У-ПР	4g	174,971	—0,018	173,661	—0,005	173,653	172,790
		6f	174,959	—0,022	173,641	—0,006	173,632	172,774
У-НЕ	4g	174,846	—0,018	173,538	—0,005	173,530	172,679	
	6f	174,760	—0,022	173,450	—0,006	173,441	172,593	
M180×6	КПР-ПР	4g	179,931	—0,022	176,002	—0,006	175,992	173,399
	КПР-НЕ	4g	177,230	—0,011	176,027	—0,006	—	173,416
	К-И	4g	177,242	—0,011	176,039	—0,006	—	173,416
	КНЕ-ПР	4g	179,931	—0,022	175,810	—0,006	175,802	173,208
	КНЕ-НЕ	4g	179,741	—0,022	175,836	—0,006	—	173,235
	КИ-НЕ	4g	179,747	—0,022	175,842	—0,006	—	173,235
	У-ПР	4g	179,931	—0,022	176,015	—0,006	176,006	173,416
	У-НЕ	4g	179,732	—0,022	175,824	—0,006	175,815	173,235

мм

Резьба	Вид калибра	Поле допуска резьбы	Наружный диаметр, d		Средний диаметр, d_2			Внутренний диаметр, d_1 , не более
			Номинал	Пред откл	Новый		Изношенный	
					Номинал	Пред откл		
M180×4	КПР-ПР	4g	179,951	-0,022	177,320	-0,006	177,312	175,584
	КПР-НЕ	4g	178,148	-0,011	177,346	-0,006	—	175,601
	К-И	4g	178,160	-0,011	177,358	-0,006	—	175,601
	КНЕ-ПР	4g	179,951	-0,022	177,160	-0,006	177,150	175,423
	КНЕ-НЕ	4g	179,791	-0,022	177,185	-0,006	—	175,450
	КИ-НЕ	4g	179,797	-0,022	177,191	-0,006	—	175,450
	У-ПР	4g	179,951	-0,022	177,334	-0,006	177,325	175,601
	У-НЕ	4g	179,782	-0,022	177,173	-0,006	177,164	175,450
M180×3	КПР-ПР	4g	179,963	-0,022	177,982	-0,006	177,972	176,678
		6f	179,951	-0,028	177,960	-0,008	177,948	176,655
	КПР-НЕ	4g	178,610	-0,011	178,007	-0,006	—	176,695
		6f	178,594	-0,014	177,992	-0,008	—	176,678
	К-И	4g	178,622	-0,011	178,019	-0,006	—	176,695
		6f	178,608	-0,014	178,006	-0,008	—	176,678
	КНЕ-ПР	4g	179,963	-0,022	177,840	-0,006	177,832	176,537
		6f	179,951	-0,028	177,736	-0,008	177,724	176,432
	КНЕ-НЕ	4g	179,823	-0,022	177,866	-0,006	—	176,564
		6f	179,727	-0,028	177,768	-0,008	—	176,465
	КИ-НЕ	4g	179,829	-0,022	177,872	-0,006	—	176,564
		6f	179,735	-0,028	177,776	-0,008	—	176,465
	У-ПР	4g	179,963	-0,022	177,995	-0,006	177,986	176,695
		6f	179,951	-0,028	177,976	-0,008	177,964	176,678
	У-НЕ	4g	179,814	-0,022	177,854	-0,006	177,845	176,564
		6f	179,716	-0,028	177,752	-0,008	177,740	176,465
M180×2	КПР-ПР	4g	179,971	-0,018	178,650	-0,005	178,642	177,780
		6f	179,959	-0,022	178,628	-0,006	178,618	177,757
	КПР-НЕ	4g	179,072	-0,009	178,670	-0,005	—	177,790
		6f	179,056	-0,011	178,653	-0,006	—	177,774
	К-И	4g	179,082	-0,009	178,680	-0,005	—	177,790
		6f	179,068	-0,011	178,665	-0,006	—	177,774
	КНЕ-ПР	4g	179,971	-0,018	178,527	-0,005	178,519	177,657
		6f	179,959	-0,022	178,436	-0,006	178,428	177,566
	КНЕ-НЕ	4g	179,853	-0,018	178,548	-0,005	—	177,679
		6f	179,769	-0,022	178,462	-0,006	—	177,593
	КИ-НЕ	4g	179,858	-0,018	178,552	-0,005	—	177,679
		6f	179,775	-0,022	178,468	-0,006	—	177,593
	У-ПР	4g	179,971	-0,018	178,661	-0,005	178,653	177,790
		6f	179,959	-0,022	178,641	-0,006	178,632	177,774
У-НЕ	4g	179,846	-0,018	178,538	-0,005	178,530	177,679	
	6f	179,760	-0,022	178,450	-0,006	178,441	177,593	
M185×6	КПР-ПР	4g	184,931	-0,022	181,002	-0,006	180,992	178,399
	КПР-НЕ	4g	182,230	-0,011	181,027	-0,006	—	178,416
	К-И	4g	182,242	-0,011	181,039	-0,006	—	178,416
	КНЕ-ПР	4g	184,931	-0,022	180,800	-0,006	180,792	178,198
	КНЕ-НЕ	4g	184,731	-0,022	180,826	-0,006	—	178,225
	КИ-НЕ	4g	184,737	-0,022	180,832	-0,006	—	178,225
	У-ПР	4g	184,931	-0,022	181,015	-0,006	181,006	178,416
	У-НЕ	4g	184,722	-0,022	180,814	-0,006	180,805	178,225

мм

Резьба	Вид калибра	Поле допуска резьбы	Наружный диаметр, d		Средний диаметр, d_2			Внутренний диаметр, d_1 , не более
			Номинал	Пред откл.	Новый		Изношенный	
					Номинал	Пред откл.		
M185×4	КПР-ПР	4g	184,951	—0,022	182,320	—0,006	182,312	180,584
	КПР-НЕ	4g	183,148	—0,011	182,346	—0,006	—	180,601
	К-И	4g	183,160	—0,011	182,358	—0,006	—	180,601
	КНЕ-ПР	4g	184,951	—0,022	182,140	—0,006	182,130	180,403
	КНЕ-НЕ	4g	184,771	—0,022	182,165	—0,006	—	180,430
	КИ-НЕ	4g	184,777	—0,022	182,171	—0,006	—	180,430
	У-ПР	4g	184,951	—0,022	182,334	—0,006	182,325	180,601
	У-НЕ	4g	184,762	—0,022	182,153	—0,006	182,144	180,430
M185×3	КПР-ПР	4g	184,963	—0,022	182,982	—0,006	182,972	181,678
		6f	184,951	—0,028	182,960	—0,008	182,948	181,655
	КПР-НЕ	4g	183,610	—0,011	183,007	—0,006	—	181,695
		6f	183,594	—0,014	182,992	—0,008	—	181,678
	К-И	4g	183,622	—0,011	183,019	—0,006	—	181,695
		6f	183,608	—0,014	183,006	—0,008	—	181,678
	КНЕ-ПР	4g	184,963	—0,022	182,820	—0,006	182,812	181,517
		6f	184,951	—0,028	182,710	—0,008	182,698	181,406
	КНЕ-НЕ	4g	184,803	—0,022	182,846	—0,006	—	181,544
		6f	184,701	—0,028	182,742	—0,008	—	181,439
	КИ-НЕ	4g	184,809	—0,022	182,852	—0,006	—	181,544
		6f	184,709	—0,028	182,750	—0,008	—	181,439
	У-ПР	4g	184,963	—0,022	182,995	—0,006	182,986	181,695
		6f	184,951	—0,028	182,976	—0,008	182,964	181,678
	У-НЕ	4g	184,794	—0,022	182,834	—0,006	182,825	181,544
		6f	184,690	—0,028	182,726	—0,008	182,714	181,439
M185×2	КПР-ПР	4g	184,973	—0,022	183,642	—0,006	183,632	182,771
		6f	184,962	—0,028	183,621	—0,008	183,609	182,749
	КПР-НЕ	4g	184,070	—0,011	183,667	—0,006	—	182,788
		6f	184,056	—0,014	183,652	—0,008	—	182,772
	К-И	4g	184,082	—0,011	183,679	—0,006	—	182,788
		6f	184,070	—0,014	183,666	—0,008	—	182,772
	КНЕ-ПР	4g	184,973	—0,022	183,508	—0,006	183,500	182,638
		6f	184,962	—0,028	183,410	—0,008	183,398	182,538
	КНЕ-НЕ	4g	184,841	—0,022	183,534	—0,006	—	182,665
		6f	184,750	—0,028	183,441	—0,008	—	182,571
	КИ-НЕ	4g	184,847	—0,022	183,540	—0,006	—	182,665
		6f	184,758	—0,028	183,449	—0,008	—	182,571
	У-ПР	4g	184,973	—0,022	183,655	—0,006	183,646	182,788
		6f	184,962	—0,028	183,637	—0,008	183,625	182,772
У-НЕ	4g	184,832	—0,022	183,522	—0,006	183,513	182,665	
	6f	184,738	—0,028	183,426	—0,008	183,414	182,571	
M190×6	КПР-ПР	4g	189,931	—0,022	186,002	—0,006	185,992	183,399
	КПР-НЕ	4g	187,230	—0,011	186,027	—0,006	—	183,416
	К-И	4g	187,242	—0,011	186,039	—0,006	—	183,416
	КНЕ-ПР	4g	189,931	—0,022	185,800	—0,006	185,792	183,198
	КНЕ-НЕ	4g	189,731	—0,022	185,826	—0,006	—	183,225
	КИ-НЕ	4g	189,737	—0,022	185,832	—0,006	—	183,225
	У-ПР	4g	189,931	—0,022	186,015	—0,006	186,006	183,416
	У-НЕ	4g	189,722	—0,022	185,814	—0,006	185,805	183,225

мм

Резьба	Вид калибра	Поле допуска резьбы	Наружный диаметр, d		Средний диаметр, d_2			Внутренний диаметр, d_1 , не более
			Номинал	Пр. д. откл.	Новый		Изношенный	
					Номинал	Пр. д. откл.		
M190×4	КПР-ПР	4g	189,951	-0,022	187,320	-0,006	187,312	185,584
	КПР-НЕ	4g	188,148	-0,011	187,346	-0,006	—	185,601
	К-И	4g	188,160	-0,011	187,358	-0,006	—	185,601
	КНЕ-ПР	4g	189,951	-0,022	187,140	-0,006	187,130	185,403
	КНЕ-НЕ	4g	189,771	-0,022	187,165	-0,006	—	185,430
	КИ-НЕ	4g	189,777	-0,022	187,171	-0,006	—	185,430
	У-ПР	4g	189,951	-0,022	187,334	-0,006	187,325	185,601
	У-НЕ	4g	189,762	-0,022	187,153	-0,006	187,144	185,430
M190×3	КПР-ПР	4g	189,963	-0,022	187,982	-0,006	187,972	186,678
		6f	189,951	-0,028	187,960	-0,008	187,948	186,655
	КПР-НЕ	4g	188,610	-0,011	188,007	-0,006	—	186,695
		6f	188,594	-0,014	187,992	-0,008	—	186,678
	К-И	4g	188,622	-0,011	188,019	-0,006	—	186,695
		6f	188,608	-0,014	188,006	-0,008	—	186,678
	КНЕ-ПР	4g	189,963	-0,022	187,820	-0,006	187,812	186,517
		6f	189,951	-0,028	187,710	-0,008	187,698	186,406
	КНЕ-НЕ	4g	189,803	-0,022	187,846	-0,006	—	186,544
		6f	189,701	-0,028	187,742	-0,008	—	186,439
	КИ-НЕ	4g	189,809	-0,022	187,852	-0,006	—	186,544
		6f	189,709	-0,028	187,750	-0,008	—	186,439
	У-ПР	4g	189,963	-0,022	187,995	-0,006	187,986	186,695
		6f	189,951	-0,028	187,976	-0,008	187,964	186,678
	У-НЕ	4g	189,794	-0,022	187,834	-0,006	187,825	186,544
		6f	189,690	-0,028	187,726	-0,008	187,714	186,439
M190×2	КПР-ПР	4g	189,973	-0,022	188,642	-0,006	188,632	187,771
		6f	189,962	-0,028	188,621	-0,008	188,609	187,749
	КПР-НЕ	4g	189,070	-0,011	188,667	-0,006	—	187,788
		6f	189,056	-0,014	188,652	-0,008	—	187,772
	К-И	4g	189,082	-0,011	188,679	-0,006	—	187,788
		6f	189,070	-0,014	188,666	-0,008	—	187,772
	КНЕ-ПР	4g	189,973	-0,022	188,508	-0,006	188,500	187,638
		6f	189,962	-0,028	188,410	-0,008	188,398	187,538
	КНЕ-НЕ	4g	189,841	-0,022	188,534	-0,006	—	187,665
		6f	189,750	-0,028	188,441	-0,008	—	187,571
	КИ-НЕ	4g	189,847	-0,022	188,540	-0,006	—	187,665
		6f	189,758	-0,028	188,449	-0,008	—	187,571
	У-ПР	4g	189,973	-0,022	188,655	-0,006	188,646	187,788
		6f	189,962	-0,028	188,637	-0,008	188,625	187,772
	У-НЕ	4g	189,832	-0,022	188,522	-0,006	188,513	187,665
		6f	189,738	-0,028	188,426	-0,008	188,414	187,571
M195×6	КПР-ПР	4g	194,931	-0,022	191,002	-0,006	190,992	188,399
	КПР-НЕ	4g	192,230	-0,011	191,027	-0,006	—	188,416
	К-И	4g	192,242	-0,011	191,039	-0,006	—	188,416
	КНЕ-ПР	4g	194,931	-0,022	190,800	-0,006	190,792	188,198
	КНЕ-НЕ	4g	194,731	-0,022	190,826	-0,006	—	188,225
	КИ-НЕ	4g	194,737	-0,022	190,832	-0,006	—	188,225
	У-ПР	4g	194,931	-0,022	191,015	-0,006	191,006	188,416
	У-НЕ	4g	194,722	-0,022	190,814	-0,006	190,805	188,225

Резьба	Вид калибра	Поле допуска резьбы	Наружный диаметр, d		Средний диаметр, d_2			Внутренний диаметр, d_1 , не более
			Номин.	Пред. откл.	Новый		Изношенный	
					Номин.	Пред. откл.		
M195×4	КПР-ПР	4g	194,951	—0,022	192,320	—0,006	192,312	190,584
	КПР-НЕ	4g	193,148	—0,011	192,346	—0,006	—	190,601
	К-И	4g	193,160	—0,011	192,358	—0,006	—	190,601
	КНЕ-ПР	4g	194,951	—0,022	192,140	—0,006	192,130	190,403
	КНЕ-НЕ	4g	194,771	—0,022	192,165	—0,006	—	190,430
	КИ-НЕ	4g	194,777	—0,022	192,171	—0,006	—	190,430
	У-ПР	4g	194,951	—0,022	192,334	—0,006	192,325	190,601
	У-НЕ	4g	194,762	—0,022	192,153	—0,006	192,144	190,430
M195×3	КПР-ПР	4g	194,963	—0,022	192,982	—0,006	192,972	191,678
		6f	194,951	—0,028	192,960	—0,008	192,948	191,655
	КПР-НЕ	4g	193,610	—0,011	193,007	—0,006	—	191,695
		6f	193,594	—0,014	192,992	—0,008	—	191,678
	К-И	4g	193,622	—0,011	193,019	—0,006	—	191,695
		6f	193,608	—0,014	193,006	—0,008	—	191,678
	КНЕ-ПР	4g	193,963	—0,022	192,820	—0,006	192,812	191,517
		6f	194,951	—0,028	192,710	—0,008	192,698	191,406
	КНЕ-НЕ	4g	194,803	—0,022	192,846	—0,006	—	191,544
		6f	194,701	—0,028	192,742	—0,008	—	191,489
	КИ-НЕ	4g	194,809	—0,022	192,852	—0,006	—	191,544
		6f	194,709	—0,028	192,750	—0,008	—	191,439
	У-ПР	4g	194,963	—0,022	192,995	—0,006	192,986	191,695
		6f	194,951	—0,028	192,976	—0,008	192,964	191,678
	У-НЕ	4g	194,794	—0,022	192,834	—0,006	192,825	191,544
		6f	194,690	—0,028	192,726	—0,008	192,714	191,439
M195×2	КПР-ПР	4g	194,973	—0,022	193,642	—0,006	193,632	192,771
		6f	194,962	—0,028	193,621	—0,008	193,609	192,749
	КПР-НЕ	4g	194,070	—0,011	193,667	—0,006	—	192,788
		6f	194,056	—0,014	193,652	—0,008	—	192,772
	К-И	4g	194,082	—0,011	193,679	—0,006	—	192,788
		6f	194,070	—0,014	193,666	—0,008	—	192,772
	КНЕ-ПР	4g	194,973	—0,022	193,508	—0,006	193,500	192,638
		6f	194,962	—0,028	193,410	—0,008	193,398	192,538
	КНЕ-НЕ	4g	194,841	—0,022	193,534	—0,006	—	192,665
		6f	194,750	—0,028	193,441	—0,008	—	192,571
	КИ-НЕ	4g	194,847	—0,022	193,540	—0,006	—	192,665
		6f	194,758	—0,028	193,449	—0,008	—	192,571
	У-ПР	4g	194,973	—0,022	193,655	—0,006	193,646	192,788
		6f	194,962	—0,028	193,637	—0,008	193,625	192,772
У-НЕ	4g	194,832	—0,022	193,522	—0,006	193,513	192,665	
	6f	194,738	—0,028	193,426	—0,008	193,414	192,571	
M200×6	КПР-ПР	4g	199,931	—0,022	196,002	—0,006	195,992	193,399
	КПР-НЕ	4g	197,230	—0,011	196,027	—0,006	—	193,416
	К-И	4g	197,242	—0,011	196,039	—0,006	—	193,416
	КНЕ-ПР	4g	199,931	—0,022	195,800	—0,006	195,792	193,198
	КНЕ-НЕ	4g	199,731	—0,022	195,826	—0,006	—	193,225
	КИ-НЕ	4g	199,737	—0,022	195,832	—0,006	—	193,225
	У-ПР	4g	199,931	—0,022	196,015	—0,006	196,006	193,416
	У-НЕ	4g	199,722	—0,022	195,814	—0,006	195,805	193,225

Резьба	Вид калибра	Поле допуска резьбы	Наружный диаметр, d		Средний диаметр, d_2			Внутренний диаметр, d_1 , не более
			Номинал	Пред откл.	Новый		Изношенный	
					Номинал	Пред откл.		
M200×4	КПР-ПР	4g	199,951	—0,022	197,320	—0,006	197,312	195,584
	КПР-НЕ	4g	198,148	—0,011	197,346	—0,006	—	195,601
	К-И	4g	198,160	—0,011	197,358	—0,006	—	195,601
	КНЕ-ПР	4g	199,951	—0,022	197,140	—0,006	197,130	195,403
	КНЕ-НЕ	4g	199,771	—0,022	197,165	—0,006	—	195,430
	КИ-НЕ	4g	199,777	—0,022	197,171	—0,006	—	195,430
	У-ПР	4g	199,951	—0,022	197,334	—0,006	197,325	195,601
	У-НЕ	4g	199,762	—0,022	197,153	—0,006	197,144	195,430
M200×3	КПР-ПР	4g	199,963	—0,022	197,982	—0,006	197,972	196,678
		6f	199,951	—0,028	197,960	—0,008	197,948	196,655
	КПР-НЕ	4g	198,610	—0,011	198,007	—0,006	—	196,695
		6f	198,594	—0,014	197,992	—0,008	—	196,678
	К-И	4g	198,622	—0,011	198,019	—0,006	—	196,695
		6f	198,608	—0,014	198,006	—0,008	—	196,678
	КНЕ-ПР	4g	199,963	—0,022	197,820	—0,006	197,812	196,517
		6f	199,951	—0,028	197,710	—0,008	197,698	196,406
	КНЕ-НЕ	4g	199,803	—0,022	197,846	—0,006	—	196,544
		6f	199,701	—0,028	197,742	—0,008	—	196,439
	КИ-НЕ	4g	199,809	—0,022	197,852	—0,006	—	196,544
		6f	199,709	—0,028	197,750	—0,008	—	196,439
	У-ПР	4g	199,963	—0,022	197,995	—0,006	197,986	196,695
		6f	199,951	—0,028	197,976	—0,008	197,964	196,678
	У-НЕ	4g	199,794	—0,022	197,834	—0,006	197,825	196,544
		6f	199,690	—0,028	197,726	—0,008	197,714	196,439
M200×2	КПР-ПР	4g	199,973	—0,022	198,642	—0,006	198,632	197,771
		6f	199,962	—0,028	198,621	—0,008	198,609	197,749
	КПР-НЕ	4g	199,070	—0,011	198,667	—0,006	—	197,788
		6f	199,056	—0,014	198,652	—0,008	—	197,772
	К-И	4g	199,082	—0,011	198,679	—0,006	—	197,788
		6f	199,070	—0,014	198,666	—0,008	—	197,772
	КНЕ-ПР	4g	199,973	—0,022	198,508	—0,006	198,500	197,638
		6f	199,962	—0,028	198,410	—0,008	198,398	197,538
	КНЕ-НЕ	4g	199,841	—0,022	198,534	—0,006	—	197,665
		6f	199,750	—0,028	198,441	—0,008	—	197,571
	КИ-НЕ	4g	199,847	—0,022	198,540	—0,006	—	197,665
		6f	199,758	—0,028	198,449	—0,008	—	197,571
	У-ПР	4g	199,973	—0,022	198,655	—0,006	198,646	197,788
		6f	199,962	—0,028	198,637	—0,008	198,625	197,772
	У-НЕ	4g	199,832	—0,022	198,522	—0,006	198,513	197,665
		6f	199,738	—0,028	198,426	—0,008	198,414	197,571

(Введено дополнительно, Изм. № 2).

ИНФОРМАЦИОННЫЕ ДАННЫЕ

1. РАЗРАБОТАН И ВНЕСЕН Министерством станкостроительной и инструментальной промышленности СССР

РАЗРАБОТЧИКИ

Я. Г. Уманский, Г. С. Кудинова, А. Н. Жукова

2. УТВЕРЖДЕН И ВВЕДЕН В ДЕЙСТВИЕ Постановлением Государственного комитета стандартов Совета Министров СССР от 27.02.73 № 469

3. ВЗАМЕН МН 3916—62, МН 5357—64

4. ССЫЛОЧНЫЕ НОРМАТИВНО-ТЕХНИЧЕСКИЕ ДОКУМЕНТЫ

Обозначение НТД, на который дана ссылка	Номер пункта
ГОСТ 16093—81	1
ГОСТ 24705—81	1
ГОСТ 24997—81	1; 2

5. Проверен в 1983 г. Переиздание июнь 1991 г. с Изменениями № 1, 2, утвержденными в марте 1979 г., марте 1983 г. (ИУС 4—79, 6—83)

Редактор *В. П. Огурцов*
Технический редактор *Л. Я. Митрофанова*
Корректор *А. И. Зюбан*

Сдано в наб. 08.05.91 Подп. в печ. 21.08.91 41,0 усл. п. л. 41,5 усл. кр.-отт. 40,55 уч.-изд. л.
Тир. 5000 Цена 16 р. 20 к.

Ордена «Знак Почета» Издательство стандартов, 123557, Москва, ГСП,
Новопресненский пер., 3.
Калужская типография стандартов, ул. Московская, 256. Зак. 271