



**ГОСУДАРСТВЕННЫЙ СТАНДАРТ  
СОЮЗА ССР**

---

**КАЛИБРЫ ДЛЯ МЕТРИЧЕСКОЙ РЕЗЬБЫ  
от 1 до 68 мм**

**ИСПОЛНИТЕЛЬНЫЕ РАЗМЕРЫ**

**ГОСТ 18465—73**

**ЧАСТЬ 1**

**Издание официальное**

Цена 2 р. 20 к.

**ГОСУДАРСТВЕННЫЙ КОМИТЕТ ССР ПО СТАНДАРТАМ  
Москва**

ГОСУДАРСТВЕННЫЙ СТАНДАРТ  
СОЮЗА ССР

КАЛИБРЫ ДЛЯ МЕТРИЧЕСКОЙ РЕЗЬБЫ  
от 1 до 68 мм  
ИСПОЛНИТЕЛЬНЫЕ РАЗМЕРЫ

ГОСТ 18465—73

ЧАСТЬ 1

Издание официальное

МОСКВА—1984



Редактор *Р. Г. Говердовская*  
Технический редактор *Н. П. Замолодчикова*  
Корректор *А. Г. Старостин*

Сдано в наб. 14.07.83 Подп. к печ. 17.01.84 43,5 п. л. 43,75 усл. кр.-отт. 43,10 уч.-изд. л.  
Тираж 20000 Цена 2 р. 20 к.

Ордена «Знак Почета» Издательство стандартов, 123840, Москва, ГСП, Новопресненский пер., д. 3  
Калужская типография стандартов, ул. Московская, 256 Зак. 1952

© Издательство стандартов, 1984

## Г. МАШИНЫ, ОБОРУДОВАНИЕ И ИНСТРУМЕНТ

Группа Г28

к ГОСТ 18465—73 Калибры для метрической резьбы от 1 до 68 мм. Исполнительные размеры. Часть 1

В каком месте	Напечатано	Должно быть
С.1. Сноска	с Изменениями № 1, 2, 3, утвержденными в ноябре 1974 г., марте 1979 г., марте,	в Изменениями № 1, 2, 3, утвержденными в ноябре 1974 г., марте 1979 г., марте 1983 г.;
С.146. Таблица 103. Графа « $d_1$ . Новый. Пред. откл.». Для вида калибра НЕ	+0,068	+0,036
С.280. Таблица 171. Графа « $d_2$ . Новый. Пред. откл.». Для вида калибра КНЕ-ПР	—0,01	—0,011

(ИУС № 4 1984 г.)

## Г. МАШИНЫ, ОБОРУДОВАНИЕ И ИНСТРУМЕНТ

Группа Г18

к ГОСТ 18465—73 Калибры для метрической резьбы от 1 до 68 мм. Исполнительные размеры, часть 1 (Переиздания сентябрь 1983 г., октябрь 1986 г.)

В каком месте	Напечатано	Должно быть
Пункт 1. Таблица 9. Графа $d_{\text{номин}}$ . Для вида калибра ПР с полем допуска 6H	1,605	1,615

(ИУС № 2 1990 г.)

**к ГОСТ 18465—73 Калибры для метрической резьбы от 1 до 68 мм. Ис-  
полнительные размеры. Часть 1**

<b>В каком месте</b>	<b>Напечатано</b>	<b>Должно быть</b>
<i>См. Переиздание, сентябрь 1983 г., и Переиздание, октябрь 1986 г.</i>		
Таблица 5б. Графа «d. Изношенный». Для калиб- ра-пробки ПР	11,020	12,020
<i>См. Переиздание, октябрь 1986 г.</i>		
Таблица 6б. Графа «d. Новый. Номин.». Для кон- трольного калибра-пробки К-И с полем допуска резь- бы 6g, 8g	15,542	14,542

(ИУС № 7 2003 г.)

## КАЛИБРЫ ДЛЯ МЕТРИЧЕСКОЙ РЕЗЬБЫ от 1 до 68 мм

## Исполнительные размеры

Gauges for metric tread from 1 to 68 mm. Required dimensions

ГОСТ  
18465—73\*Взамен  
МН 3915—62,  
МН 5356—64

Постановлением Государственного комитета стандартов Совета Министров СССР от 27 февраля 1973 г. № 469 срок введения установлен

Проверен в 1983 г.

с 01.07.73

Несоблюдение стандарта преследуется по закону

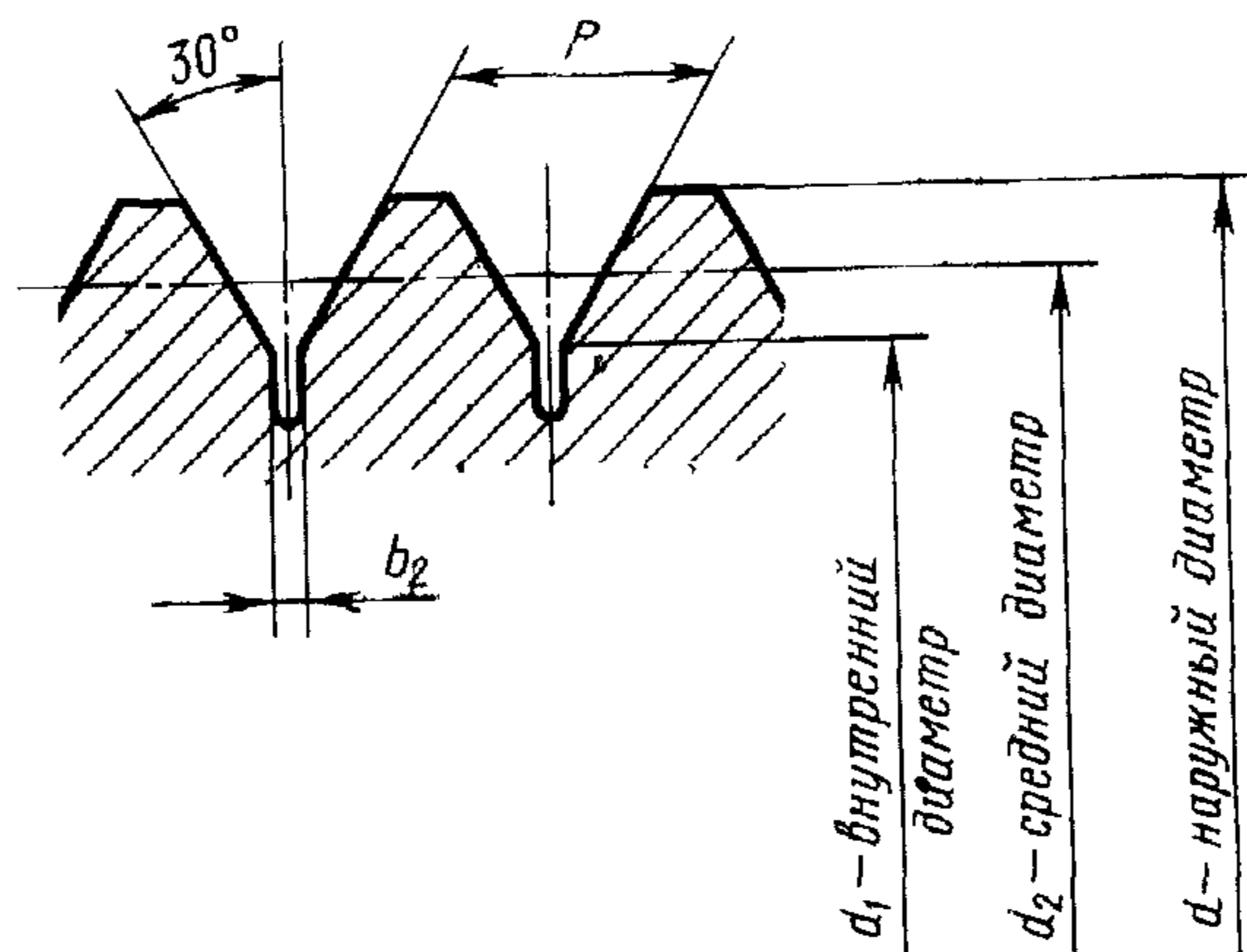
1. Настоящий стандарт распространяется на резьбовые калибры для метрической резьбы по ГОСТ 24705—81 и допусками по ГОСТ 16093—81.

Стандарт устанавливает размеры диаметров резьбовых калибров-пробок ПР (21) и НЕ (22), резьбовых калибров-колец ПР (1) и НЕ (11) и контрольных калибров-пробок КПР-ПР (2), КПР-НЕ (3), КИ (6), КНЕ-ПР (12), КНЕ-НЕ (13), КИ-НЕ (16), У-ПР (5) и У-НЕ (15).

Размеры диаметров резьбы калибров (черт. 1—4), рассчитанные по ГОСТ 24997—81 должны соответствовать указанным в табл. 1—204 и обязательном приложении.

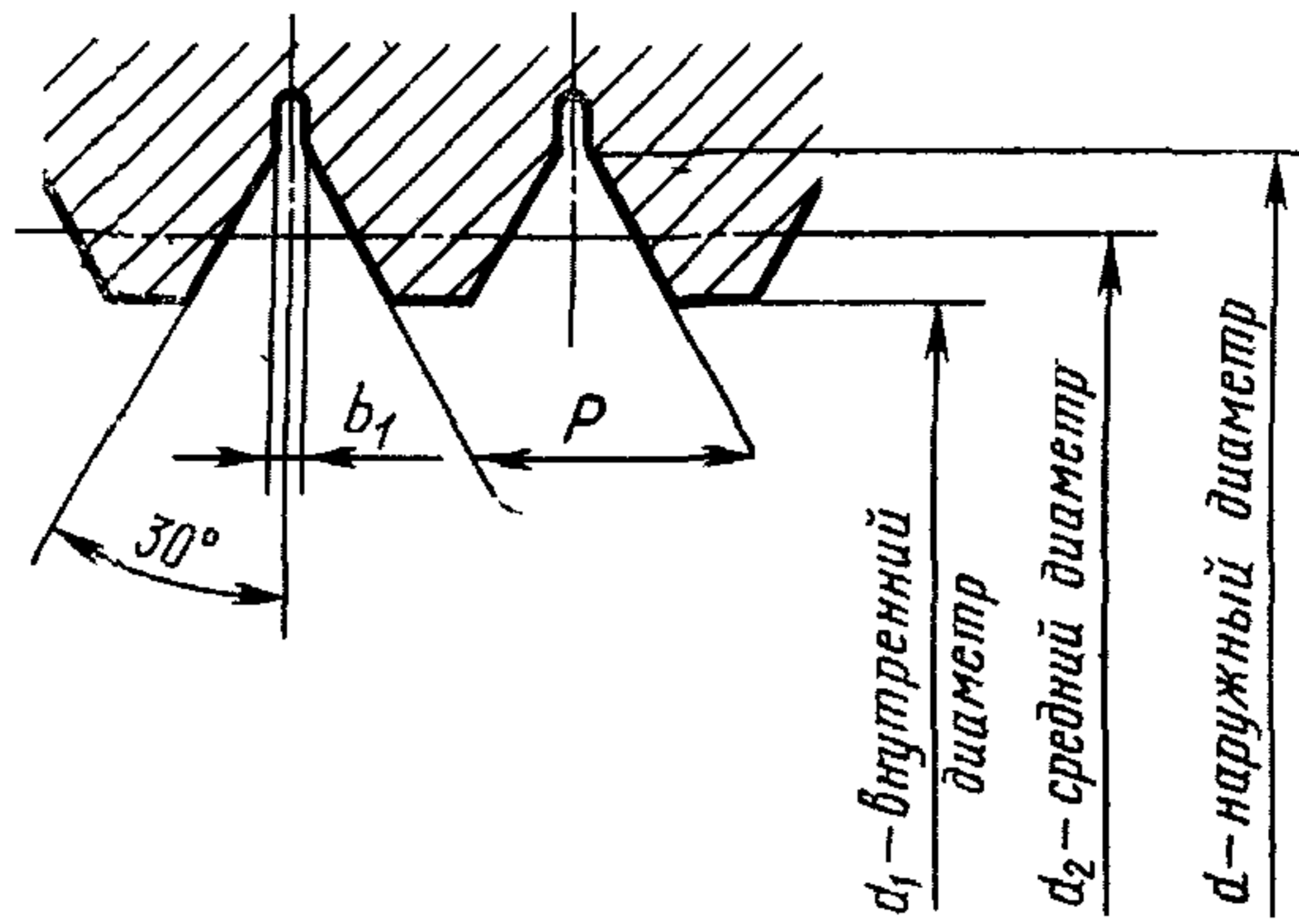
## ПРОФИЛЬ РЕЗЬБЫ КАЛИБРОВ

Пробки с полным профилем резьбы  
ПР, У-ПР, КПР-ПР, КНЕ-ПР, У-НЕ,  
КНЕ-НЕ, КИ-НЕ



Черт. 1

Кольца и скобы с полным профилем резьбы ПР



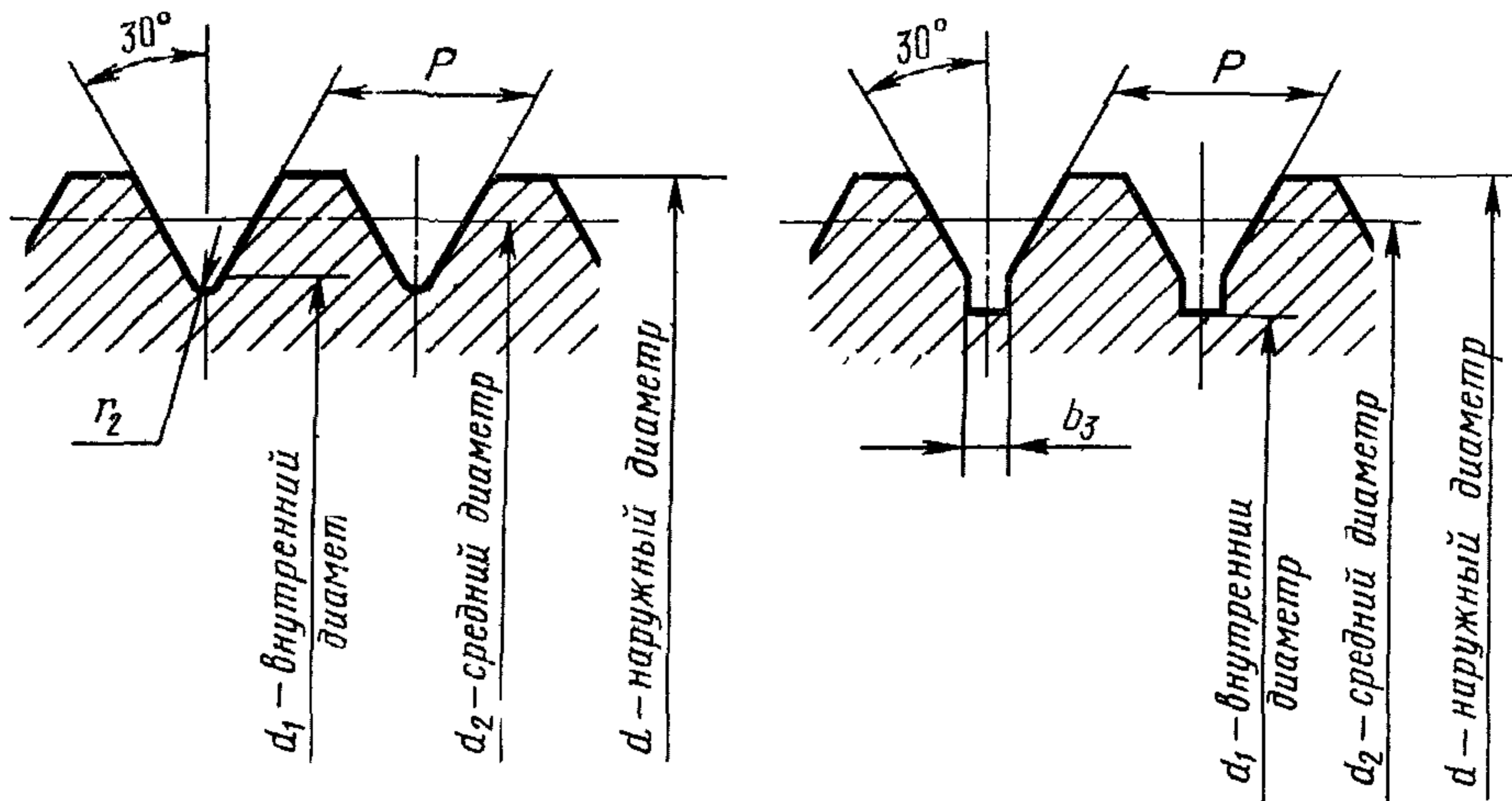
Черт. 2

Пробки с укороченным профилем резьбы

Для шага  $P < 1,25$

НЕ, КПР-НЕ, К-И

Для шага  $P \geq 1,25$

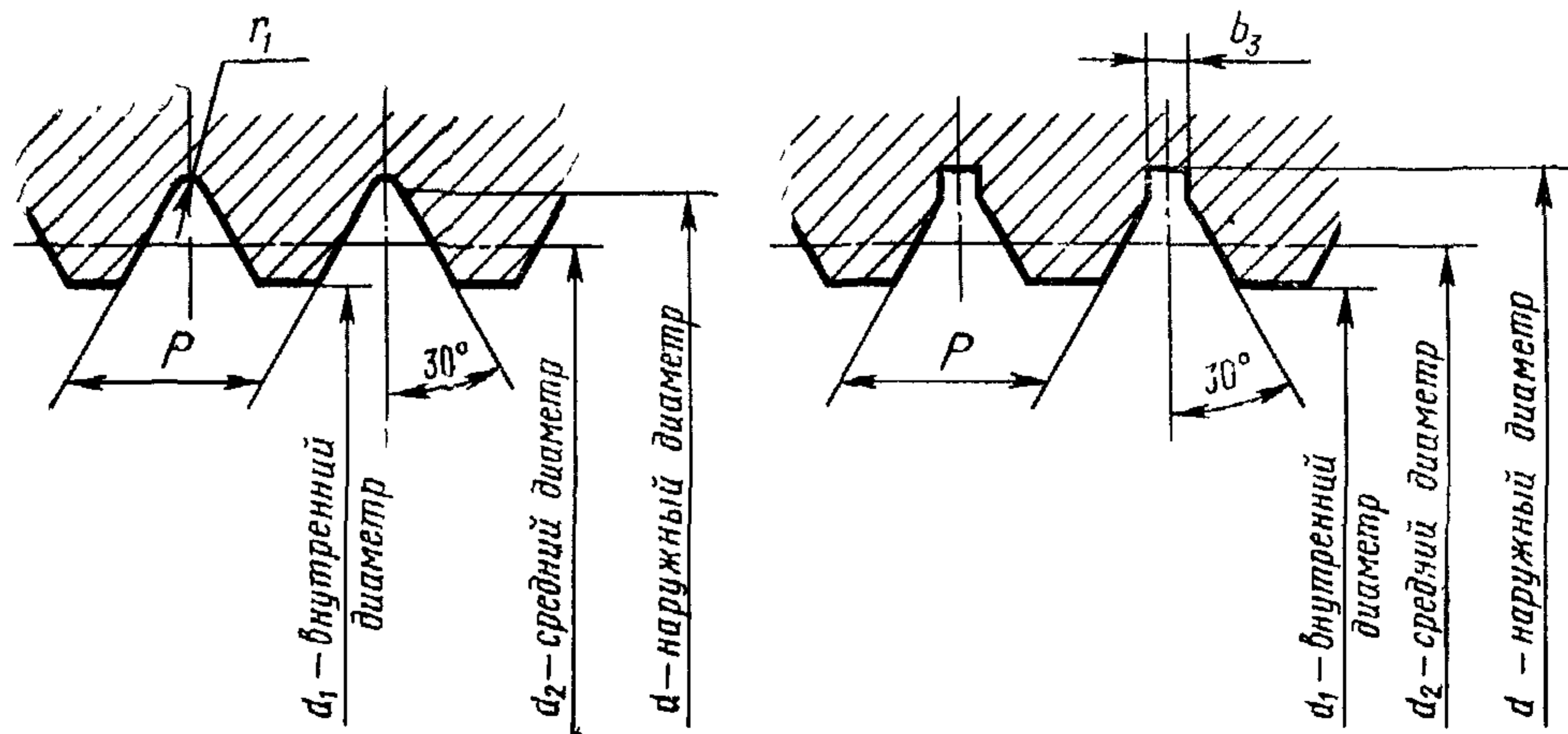


Черт. 3

Кольца и скобы с укороченным профилем резьбы НЕ

Для шага  $P < 1,25$

Для шага  $P \geq 1,25$



Черт. 4



Таблица 1

## Исполнительные размеры калибров для резьбы М1

мм

Наименование	Вид калибра	Поле допуска резьбы	d			d <sub>2</sub>			d <sub>1</sub>				
			Новый		Изношен- ный	Новый		Изношен- ный	Новый		Изношен- ный		
			Номин.	Пред. откл.		Номин.	Пред. откл.		Номин.	Пред. откл.			
Калибры- пробки	ПР	4H5H; 5H	1,006	-0,012	0,992	0,841	-0,006	0,830	0,729	не более	—	—	
		6H	1,009	-0,014	0,992	0,844	-0,007	0,830	0,729				
		6G	1,027		1,010	0,862		0,848	0,747				
Калибры- кольца	ПР	4h	1,006	не менее	—	0,838	+0,008	0,852	0,725	не более	+0,008	0,739	
		6h; 8h6h	1,007			0,835	+0,010	0,852	0,724			0,741	
		6g	0,989			0,817	+0,010	0,834	0,706			0,723	
Контрольные калибры-пробки	КПР-ПР	4h	1,006	-0,012	—	0,835	-0,004	0,829	0,723	не более	—	—	
		6h; 8h6h	1,007	-0,014		0,832	-0,005	0,824	0,719				
		6g	0,989			0,814	-0,005	0,806	0,701				
	КПР-HE	4h	0,899	-0,006	—	0,848	-0,004	—	0,725	не более	—	—	
		6h; 8h6h	0,898	-0,007		0,848	-0,005	—	0,724				
		6g	0,880	-0,007		0,830	-0,005	—	0,706				
	К-И	4h	0,905	-0,006	—	0,854	-0,004	—	0,725	не более	—	—	
		6h; 8h6h	0,906	-0,007		0,854	-0,005		—				0,724
		6g	0,888	-0,007		0,836	-0,005		—				0,706
	У-ПР	4h	1,006	-0,012	—	0,842	-0,004	0,836	0,725	не более	—	—	
		6h; 8h6h	1,007	-0,014		0,840	-0,005	0,833	0,724				
		6g	0,989			0,822	-0,005	0,815	0,706				

Таблица 2

## Исполнительные размеры калибров для резьбы М1×0,2

мм

Наименование	Вид калибра	Поле допуска резьбы	d			d <sub>2</sub>			d <sub>1</sub>			
			Новый		Изношен- ный	Новый		Изношен- ный	Новый		Изношен- ный	
			Номин.	Пред. откл.		Номин.	Пред. откл.		Номин.	Пред. откл.		
Калибры- пробки	ПР	4H5H; 5H	1,006	-0,012	0,992	0,873	-0,006	0,862	0,783	не более	—	—
		6H	1,009	-0,014	0,992	0,876	-0,007	0,862	0,783			
		6G	1,026		1,010	0,892		0,880	0,800			
Калибры- кольца	ПР	4h	1,006	не менее	—	0,870	+0,008	0,884	0,779	не более	+0,008	0,793
		6h; 8h6h	1,006			0,870		0,884	0,779			0,793
		6g	0,989			0,853		0,857	0,762			0,776
Контрольные калибры- пробки	КПР-ПР	4h	1,006	-0,012	—	0,857	-0,004	0,851	0,777	не более	—	—
		6h; 8h6h	1,006			0,867		0,861	0,777			
		6g	0,989			0,850		0,844	0,760			
	КПР-HE	4h	0,921	-0,006	—	0,880	-0,004	—	0,779	не более	—	—
		6h; 8h6h	0,921			0,880		—	0,779			
		6g	0,904			0,853		—	0,762			
К-И	4h	0,927	-0,006	—	0,885	-0,004	—	0,779	не более	—	—	

Исполнительные размеры калибров для резьбы М1×0,2  
мм

Наименование	Вид калибра	Поле допуска резьбы	d			d <sub>2</sub>			d <sub>1</sub>			
			Новый		Изношенный	Новый		Изношенный	Новый		Изношенный	
			Номинал.	Пред. откл.		Номинал.	Пред. откл.		Номинал.	Пред. откл.		
Контрольные калибры-пробки	К-И	6h; 8h6h	0,927	-0,006	—	0,886	-0,004	—	0,779	не более	—	—
		6g	0,910			0,869			0,762			
	У-ПР	4h	1,006	-0,012	—	0,874	-0,004	0,868	0,779	не более	—	—
		6h; 8h6h	1,006			0,874			0,779			
		6g	0,989			0,857			0,851			

Таблица 3

Исполнительные размеры калибров для резьбы М1,1  
мм

Наименование	Вид калибра	Поле допуска резьбы	d			d <sub>2</sub>			d <sub>1</sub>			
			Новый		Изношенный	Новый		Изношенный	Новый		Изношенный	
			Номинал.	Пред. откл.		Номинал.	Пред. откл.		Номинал.	Пред. откл.		
Калибры-пробки	ПР	4H5H; 5H	1,106	-0,012	1,092	0,941	-0,006	0,930	0,829	не более	—	—
		6H	1,109	-0,014	1,092	0,944	-0,007	0,930	0,829			
		6G	1,127		1,110	0,962		0,948	0,847			
Калибры-кольца	ПР	4h	1,106	не менее	—	0,938	+0,008	0,952	0,825	не менее	+0,008	0,839
		6h; 8h6h	1,107			0,935	+0,010	0,952	0,824		+0,010	0,841
		6g	1,089			0,917	0,934	0,806	0,823		0,823	
Контрольные калибры-пробки	КПР-ПР	4h	1,106	-0,012	—	0,935	-0,004	0,929	0,823	не более	—	—
		6h; 8h6h	1,107	-0,014		0,932	-0,005	0,924	0,819			
		6g	1,089	0,914		0,906	0,801					
	КПР-НЕ	4h	0,999	-0,006	—	0,948	-0,004	—	0,825	не более	—	—
		6h; 8h6h	0,998	-0,007		0,948	-0,005	—	0,824			
		6g	0,980	0,930		—	0,806					
	К-И	4h	1,005	-0,006	—	0,954	-0,004	—	0,825	не более	—	—
		6h; 8h6h	1,006	-0,007		0,954	-0,005		0,824			
		6g	0,988	0,936		0,806						
	У-ПР	4h	1,106	-0,012	—	0,942	-0,004	0,936	0,825	не более	—	—
		6h; 8h6h	1,107	-0,014		0,940	-0,005	0,933	0,824			
		6g	1,089	0,922		0,915	0,806					



Таблица 4

## Исполнительные размеры калибров для резьбы М1,1×0,2

мм

Наименование	Вид калибра	Поле допуска резьбы	d			d <sub>2</sub>			d <sub>1</sub>						
			Новый		Изношенный	Новый		Изношенный	Новый		Изношенный				
			Номинал	Пред. откл.		Номинал	Пред. откл.		Номинал	Пред. откл.					
Калибры-пробки	ПР	4H5H; 5H	1,106	-0,012	1,092	0,973	-0,006	0,962	0,883	не более	—	—			
		6H	1,109	-0,014	1,092	0,976	-0,007	0,962	0,883						
		6G	1,126		1,110	0,992		0,980	0,900						
Калибры-кольца	ПР	4h	1,106	не менее	—	—	0,970	0,984	0,879	+0,008	0,893				
		6h; 8h6h	1,106									0,970	0,984	0,879	
		6g	1,089									0,953	0,967	0,862	0,876
Контрольные калибры-пробки	КПР-ПР	4h	1,106	-0,012	—	—	0,967	0,961	0,877	не более	—	—			
		6h; 8h6h	1,106										0,967	0,961	0,877
		6g	1,089										0,950	0,944	0,860
	КПР-HE	4h	1,021	-0,006	—	—	0,980	0,980	0,879	не более	—	—			
		6h; 8h6h	1,021										0,980	0,879	
		6g	1,004										0,963	0,862	
	К-И	4h	1,027	-0,006	—	—	0,986	0,986	0,879	не более	—	—			
		6h; 8h6h	1,027										0,986	0,879	
		6g	1,010										0,969	0,862	
	У-ПР	4h	1,106	-0,012	—	—	0,974	0,968	0,879	не более	—	—			
		6h; 8h6h	1,106										0,974	0,968	0,879
		6g	1,089										0,957	0,951	0,862

Таблица 5

## Исполнительные размеры калибров для резьбы М1,2

мм

Наименование	Вид калибра	Поле допуска резьбы	d			d <sub>2</sub>			d <sub>1</sub>						
			Новый		Изношенный	Новый		Изношенный	Новый		Изношенный				
			Номинал	Пред. откл.		Номинал	Пред. откл.		Номинал	Пред. откл.					
Калибры-пробки	ПР	4H5H; 5H	1,206	-0,012	1,192	1,041	-0,006	1,030	0,929	не более	—	—			
		6H	1,209	-0,014	1,192	1,041	-0,007	1,030	0,929						
		6G	1,227		1,210	1,062		1,048	0,947						
Калибры-кольца	ПР	4h	1,206	не менее	—	—	1,038	+0,008	1,052	0,925	+0,008	0,939			
		6h; 8h6h	1,207										1,035	1,052	0,924
		6g	1,189										1,017	1,034	0,906
Контрольные калибры-пробки	КПР-ПР	4h	1,206	-0,012	—	—	1,035	-0,004	1,029	0,923	не более	—			
		6h; 8h6h	1,207	1,032									1,024	0,919	
		6g	1,189	1,014									1,005	0,901	
КПР-HE	4h	1,099	-0,006	—	—	1,048	-0,004	—	0,925	—	—				

Исполнительные размеры калибров для резьбы М1,2  
мм

Наименование	Вид калибра	Поле допуска резьбы	$d$			$d_2$			$d_1$			
			Новый		Изношенный	Новый		Изношенный	Новый		Изношенный	
			Номин.	Пред. откл.		Номин.	Пред. откл.		Номин.	Пред. откл.		
Контрольные калибры-пробки	КПР-НЕ	6h; 8h6h	1,098	-0,007	—	1,048	-0,005	—	0,924	не более	—	—
		6g	1,080			1,030			0,906			
	К-И	4h	1,105	-0,006	—	1,054	-0,004	—	0,925	не более	—	—
		6h; 8h6h	1,106	-0,007		1,054	-0,005		0,924			
		6g	1,088			1,036			0,906			
	У-ПР	4h	1,206	-0,012	—	1,042	-0,004	1,036	0,925	не более	—	—
		6h; 8h6h	1,207	-0,014		1,040	-0,005	1,033	0,924			
		6g	1,189			1,022		1,015	0,906			

Таблица 6

Исполнительные размеры калибров для резьбы М1,2×0,2  
мм

Наименование	Вид калибра	Поле допуска резьбы	$d$			$d_2$			$d_1$			
			Новый		Изношенный	Новый		Изношенный	Новый		Изношенный	
			Номин.	Пред. откл.		Номин.	Пред. откл.		Номин.	Пред. откл.		
Калибры-пробки	ПР	4H5H; 5H	1,206	-0,012	1,192	1,073	-0,006	1,062	0,983	не более	—	—
		6H	1,209	-0,014	1,192	1,076	-0,007	1,062	0,983			
		6G	1,226		1,210	1,092		1,080	1,000			
Калибры-кольца	ПР	4h	1,206	не менее	—	1,070	+0,008	1,084	0,979	+0,008	0,993	
		6h; 8h6h	1,206			1,070		1,084	0,979			
		6g	1,189			1,053		1,067	0,962			
Контрольные калибры-пробки	КПР-ПР	4h	1,206	-0,012	—	1,067	-0,004	1,061	0,977	не более	—	—
		6h; 8h6h	1,206			1,067		1,061	0,977			
		6g	1,189			1,050		1,044	0,960			
	КПР-НЕ	4h	1,121	-0,006	—	1,080	-0,004	—	0,979	не более	—	—
		6h; 8h6h	1,121			1,080		0,979				
		6g	1,104			1,063		0,952				
	К-И	4h	1,127	-0,006	—	1,086	-0,004	—	0,979	не более	—	—
		6h; 8h6h	1,127			1,086		0,979				
		6g	1,110			1,069		0,962				
	У-ПР	4h	1,206	-0,012	—	1,074	-0,004	1,068	0,979	не более	—	—
		6h; 8h6h	1,206			1,074		1,068	0,979			
		6g	1,189			1,057		1,051	0,962			



Таблица 7

## Исполнительные размеры калибров для резьбы М1,4

		мм										
Наименование	Вид калибра	Поле допуска резьбы	d			d <sub>2</sub>			d <sub>1</sub>			
			Новый		Изношенный	Новый		Изношенный	Новый		Изношенный	
			Номинал	Пред откл		Номинал	Пред откл		Номинал	Пред откл		
Калибры-пробки	ПР	4H5H; 5H	1,406	-0,012	1,392	1,208	-0,006	1,197	1,075	не более	—	—
		6H	1,409	-0,014	1,392	1,210	-0,007	1,198	1,075			
		6G	1,427		1,410	1,228		1,216	1,093			
Калибры-кольца	ПР	4h	1,406	—	—	1,205	+0,008	1,219	1,071	+	1,085	
		6h; 8h6h	1,407			1,202	1,219	1,070	1,087			
		6g	1,389			1,184	1,201	1,052	1,069			
Контрольные калибры-пробки	КПР-ПР	4h	1,406	-0,012	—	1,202	-0,004	1,196	1,069	не более	—	—
		6h; 8h6h	1,407	-0,014		1,198	-0,005	1,192	1,065			
		6g	1,389			1,180	1,174	1,047				
	КПР-HE	4h	1,276	-0,006	—	1,215	-0,004	—	1,071	не более	—	—
		6h; 8h6h	1,276	-0,007		1,214	-0,005	—	1,070			
		6g	1,258			1,196	—	1,052				
	К-И	4h	1,282	-0,006	—	1,221	-0,004	—	1,071	не более	—	—
		6h; 8h6h	1,282	-0,007		1,222	-0,005	—	1,070			
		6g	1,264			1,204	—	1,052				
	У-ПР	4h	1,406	-0,012	—	1,209	-0,004	1,203	1,071	не более	—	—
		6h; 8h6h	1,407	-0,014		1,207	-0,005	1,200	1,070			
		6g	1,389			1,189	1,182	1,052				

Таблица 8

## Исполнительные размеры калибров для резьбы М1,4×0,2

		мм										
Наименование	Вид калибра	Поле допуска резьбы	d			d <sub>2</sub>			d <sub>1</sub>			
			Новый		Изношенный	Новый		Изношенный	Новый		Изношенный	
			Номинал	Пред откл		Номинал	Пред откл		Номинал	Пред откл		
Калибры-пробки	ПР	4H5H; 5H	1,406	-0,012	1,392	1,273	-0,006	1,262	1,183	не более	—	—
		6H	1,409	-0,014	1,392	1,276	-0,007	1,262	1,183			
		6G	1,426		1,410	1,292		1,280	1,200			
Калибры-кольца	ПР	4h	1,406	—	—	1,270	+0,008	1,284	1,179	+	1,190	
		6h; 8h6h	1,406			1,270		1,284	1,179		1,193	
		6g	1,389			1,253		1,267	1,162		1,176	
Контрольные калибры-пробки	КПР-ПР	4h	1,406	-0,012	—	1,267	-0,004	1,261	1,177	не более	—	—
		6h; 8h6h	1,406			1,267		1,261	1,177			
		6g	1,389			1,250		1,244	1,160			
	КПР-HE	4h	1,321	-0,006	—	1,280	-0,004	—	1,179	не более	—	—
		6h; 8h6h	1,321			1,280		—	1,179			
		6g	1,304			1,263		—	1,162			
	К-И	4h	1,327	-0,006	—	1,286	-0,004	—	1,179	не более	—	—
		6h; 8h6h	1,327			1,286		—	1,179			
		6g	1,310			1,269		—	1,162			
	У-ПР	4h	1,406	-0,012	—	1,274	-0,004	1,268	1,179	не более	—	—
		6h; 8h6h	1,406			1,274		1,268	1,179			
		6g	1,389			1,257		1,251	1,162			

Исполнительные размеры калибров для резьбы М1,6

мм

Наименование	Вид калибра	Поле допуска резьбы	d			d <sub>2</sub>			d <sub>1</sub>			
			Новый		Изношенный	Новый		Изношенный	Новый		Изношенный	
			Номин.	Пред. откл.		Номин.	Пред. откл.		Номин.	Пред. откл.		
Калибры-пробки	ПР	4H5H; 5H	1,609	-0,014	1,592	1,378	-0,007	1,366	1,221	не более	—	—
		6H	1,605	-0,018	1,594	1,384	-0,009	1,366	1,221			
		6G	1,634		1,612	1,402		1,386	1,240			
Калибры-кольца	ПР	4h	1,606	не менее	—	1,373	+0,008	1,387	1,217	не более	+0,008	1,231
		6h; 8h6h	1,607			1,370	1,387	1,216	1,233			
		6g	1,588			1,351	1,368	1,197	1,214			
Контрольные калибры-пробки	КПР-ПР	4h	1,606	-0,012	—	1,370	-0,004	1,364	1,215	не более	—	—
		6h; 8h6h	1,607	-0,014		1,366	-0,005	1,360	1,211			
		6g	1,588	1,348		1,340	1,192					
	КПР-НЕ	4h	1,454	-0,006	—	1,383	-0,004	—	1,217	не более	—	—
		6h; 8h6h	1,454	-0,007		1,382	-0,005	—	1,216			
		6g	1,434	1,364		1,197						
К-И	4h	1,460	-0,006	—	1,389	-0,004	—	1,217	не более	—	—	
	6h; 8h6h	1,460	-0,007		1,390	-0,005	—	1,216				
	6g	1,442	1,370		1,197							
У-ПР	4h	1,606	-0,012	—	1,377	-0,004	1,371	1,217	не более	—	—	
	6h; 8h6h	1,607	-0,014		1,375	-0,005	1,368	1,216				
	6g	1,588	1,356		1,349	1,197						

Таблица 10

Исполнительные размеры калибров для резьбы М1,6×0,2

мм

Наименование	Вид калибра	Поле допуска резьбы	d			d <sub>2</sub>			d <sub>1</sub>			
			Новый		Изношенный	Новый		Изношенный	Новый		Изношенный	
			Номин.	Пред. откл.		Номин.	Пред. откл.		Номин.	Пред. откл.		
Калибры-пробки	ПР	4H5H; 5H	1,606	-0,012	1,592	1,473	-0,006	1,462	1,383	не более	—	—
		6H	1,609	-0,014	1,592	1,476	-0,007	1,462	1,383			
		6G	1,626		1,610	1,492		1,480	1,400			
Калибры-кольца	ПР	4h	1,606	не менее	—	1,470	+0,008	1,484	1,379	не более	+0,008	1,393
		6h; 8h6h	1,606			1,470		1,484	1,379			1,393
		6g	1,589			1,453		1,467	1,362			1,376
Контрольные калибры-пробки	КПР-ПР	4h	1,606	-0,012	—	1,467	-0,004	1,461	1,377	не более	—	—
		6h; 8h6h	1,606			1,467		1,461	1,377			
		6g	1,589			1,450		1,444	1,360			
	КПР-НЕ	4h	1,521	-0,006	—	1,480	-0,004	—	1,379	не более	—	—
		6h; 8h6h	1,521			1,480		1,379				
		6g	1,504			1,463		1,362				
К-И	4h	1,527	-0,006	—	1,486	-0,004	—	1,379	не более	—	—	
	6h; 8h6h	1,527			1,486		1,379					
	6g	1,510			1,469		1,362					
У-ПР	4h	1,606	-0,012	—	1,474	-0,004	1,468	1,379	не более	—	—	
	6h; 8h6h	1,606			1,474		1,468	1,379				
	6g	1,589			1,457		1,451	1,362				



Таблица 11

## Исполнительные размеры калибров для резьбы М1,8

мм

Наименование	Вид калибра	Поле допуска резьбы	d			d <sub>2</sub>			d <sub>1</sub>			
			Новый		Изношенный	Новый		Изношенный	Новый		Изношенный	
			Номин	Пред откл		Номин.	Пред откл		Номин	Пред откл		
Калибры-пробки	ПР	4H5H; 5H	1,809	-0,014	1,792	1,578	-0,007	1,566	1,421	не более	—	—
		6H	1,815	-0,018	1,794	1,584	-0,009	1,566	1,421			
		6G	1,834		1,812	1,602		1,586	1,440			
Калибры-кольца	ПР	4h	1,806	не менее	—	1,573	+0,008	1,587	1,417	+0,008	1,431	
		6h; 8h6h	1,807			1,570	1,587	1,416				
		6g	1,788			1,551	1,568	1,397	+0,010			1,414
Контрольные калибры-пробки	КПР-ПР	4h	1,806	-0,012	—	1,570	-0,004	1,564	1,415	не более	—	—
		6h; 8h6h	1,807	-0,014		1,566	1,560	1,411				
		6g	1,788			1,548	1,540	1,392				
	КПР-HE	4h	1,654	-0,006	—	1,583	-0,004	—	1,417	не более	—	—
		6h; 8h6h	1,654	-0,007		1,582	—	1,416				
		6g	1,634			1,564	1,397					
	К-И	4h	1,660	-0,006	—	1,589	-0,004	—	1,417	не более	—	—
		6h; 8h6h	1,660	-0,007		1,590	—	1,416				
		6g	1,642			1,570	1,397					
	У-ПР	4h	1,806	-0,012	—	1,577	-0,004	1,571	1,417	не более	—	—
		6h; 8h6h	1,807	-0,014		1,575	1,568	1,416				
		6g	1,788			1,556	1,549	1,397				

Таблица 12

## Исполнительные размеры калибров для резьбы М1,8×0,2

мм

Наименование	Вид калибра	Поле допуска резьбы	d			d <sub>2</sub>			d <sub>1</sub>			
			Новый		Изношенный	Новый		Изношенный	Новый		Изношенный	
			Номин	Пред откл		Номин.	Пред откл.		Номин	Пред. откл		
Калибры-пробки	ПР	4H5H; 5H	1,806	-0,012	1,792	1,673	-0,006	1,662	1,583	не более	—	—
		6H	1,809	-0,014	1,792	1,676	-0,007	1,662	1,583			
		6G	1,826		1,810	1,692		1,680	1,600			
Калибры-кольца	ПР	4h	1,806	не менее	—	1,670	+0,008	1,684	1,579	+0,008	1,593	
		6h; 8h5h	1,806			1,670		1,684	1,579			
		6g	1,789			1,653		1,667	1,562			
Контрольные калибры-пробки	КПР-ПР	4h	1,806	-0,012	—	1,667	-0,004	1,661	1,577	не более	—	—
		6h; 8h6h	1,806			1,667		1,661	1,577			
		6g	1,789			1,650		1,644	1,560			
	КПР-HE	4h	1,721	-0,006	—	1,680	-0,004	—	1,579	не более	—	—
		6h; 8h5h	1,721			1,680		1,579				
		6g	1,704			1,663		1,562				
	К-И	4h	1,727	-0,006	—	1,686	-0,004	—	1,579	не более	—	—
		6h; 8h6h	1,727			1,686		1,579				
		6g	1,710			1,669		1,562				
	У-ПР	4h	1,806	-0,012	—	1,674	-0,004	1,668	1,579	не более	—	—
		6h; 8h6h	1,806			1,674		1,668	1,579			
		6g	1,789			1,657		1,651	1,562			

## Исполнительные размеры калибров для резьбы М 2

мм

Наименование	Вид калибра	Поле допуска резьбы	<i>d</i>			<i>d</i> <sub>2</sub>			<i>d</i> <sub>1</sub>			
			Новый		Изно- щенный	Новый		Изно- щенный	Новый		Изно- щенный	
			Номин.	Пред. откл.		Номин.	Пред. откл.		Номин.	Пред. откл.		
Калибры-пробки	ПР	4H5H; 5H	2,009	-0,014	1,992	1,746	-0,007	1,732	1,567	не более	—	—
		6H	2,015	-0,018	1,994	1,750	-0,009	1,734	1,567			
		6G	2,034		2,012	1,770		1,752	1,586			
	HE	4H5H	1,886	-0,014	—	1,803	-0,007	1,792	1,567	не более	—	—
		5H	1,902			1,818		1,807	1,567			
		6H	1,924	-0,018	—	1,839	-0,009	1,825	1,567			
6G		1,942	1,858			1,844		1,586				
Калибры-кольца	ПР	4h	2,006	не менее	—	1,740	+0,008	1,754	1,563	не менее	+0,008	1,577
		6h; 8h6h	2,007			1,737	+0,010	1,754	1,562		+0,010	1,579
		6g	1,988			1,718	1,735	1,543	1,560			
	HE	4h	1,964	не менее	—	1,690	+0,008	1,701	1,606	не менее	+0,016	—
		6h	1,940			1,663	+0,010	1,677	1,578			
		6g	1,921			1,644	1,658	1,559	+0,020			
КПР-ПР	4h	2,006	-0,012	—	1,737	-0,004	1,731	1,561	не более	—	—	
	6h; 8h6h	2,007	-0,014		1,734	-0,005	1,726	1,557				
	6g	1,988			1,714		1,708	1,538				
КПР-HE	4h	1,831	-0,006	—	1,750	-0,004	—	1,563	не более	—	—	
	6h; 8h6h	1,830	-0,007		1,750	-0,005	—	1,562				
	6g	1,812			1,730		1,543					
К-И	4h	1,837	-0,006	—	1,756	-0,004	—	1,563	не более	—	—	
	6h; 8h6h	1,838	-0,007		1,756	-0,005	—	1,562				
	6g	1,818			1,738		1,543					
КHE-ПР	4h	1,956	-0,012	—	1,687	-0,004	1,681	1,511	не более	—	—	
	6h	1,930	-0,014		1,660	-0,005	1,652	1,483				
	6g	1,911			1,640		1,634	1,464				
КHE-HE	4h	1,964	-0,012	—	1,700	-0,004	—	1,525	не более	—	—	
	6h	1,940	-0,014		1,676	-0,005	—	1,500				
	6g	1,921			1,656		1,481					
КИ-HE	4h	1,967	-0,012	—	1,703	-0,004	—	1,525	не более	—	—	
	6h	1,944	-0,014		1,680	-0,005	—	1,500				
	6g	1,925			1,660		1,481					
У-ПР	4h	2,006	-0,012	—	1,744	-0,004	1,738	1,563	не более	—	—	
	6h; 8h6h	2,007	-0,014		1,742	-0,005	1,735	1,562				
	6g	1,988			1,723		1,716	1,543				
У-HE	4h	1,960	-0,012	—	1,694	-0,004	1,688	1,525	не более	—	—	
	6h	1,935	-0,014		1,668	-0,005	1,661	1,500				
	6g	1,916			1,649		1,642	1,481				



Исполнительные размеры калибров для резьбы М2×0,25

мм

Наименование	Вид калибра	Поле допуска резьбы	d			d <sub>2</sub>			d <sub>1</sub>			
			Новый		Изношенный	Новый		Изношенный	Новый		Изношенный	
			Номин.	Пред. откл.		Номин.	Пред. откл.		Номин.	Пред. откл.		
Калибры-пробки	ПР	4H5H; 5H	2,006	-0,012	1,992	1,841	-0,006	1,830	1,729	не более	—	—
		6H	2,009	-0,014	1,992	1,844	-0,007	1,830	1,729			
		6G	2,027		2,010	1,862		1,848	1,747			
Калибры-кольца	ПР	4h	2,006	не менее	—	1,838	+0,008	1,852	1,725	не более	+0,008	1,739
		6h; 8h6h	2,007			1,835	+0,010	1,852	1,724		+0,010	1,741
		6g	1,989			1,817	1,834	1,706	1,723		1,723	1,723
Контрольные калибры-пробки	КПР-ПР	4h	2,006	-0,012	—	1,835	-0,004	1,829	1,723	не более	—	—
		6h; 8h6h	2,007	-0,014		1,832	-0,005	1,824	1,719			
		6g	1,989	1,814		1,806	1,701	1,701				
	КПР-HE	4h	1,899	-0,006	—	1,848	-0,004	—	1,725	не более	—	—
		6h; 8h6h	1,898	-0,007		1,848	-0,005	—	1,724			
		6g	1,880	1,830		1,706	1,706					
	К-И	4h	1,905	-0,006	—	1,854	-0,004	—	1,725	не более	—	—
		6h; 8h6h	1,906	-0,007		1,854	-0,005	—	1,724			
		6g	1,888	1,836		1,706	1,706					
	У-ПР	4h	2,006	-0,012	—	1,842	-0,004	1,836	1,725	не более	—	—
		6h; 8h6h	2,007	-0,014		1,840	-0,005	1,833	1,724			
		6g	1,989	1,822		1,815	1,706	1,706				

Таблица 15

Исполнительные размеры калибров для резьбы М2, 2

мм

Наименование	Вид калибра	Поле допуска резьбы	d			d <sub>2</sub>			d <sub>1</sub>			
			Новый		Изношенный	Новый		Изношенный	Новый		Изношенный	
			Номин.	Пред. откл.		Номин.	Пред. откл.		Номин.	Пред. откл.		
Калибры-пробки	ПР	4H5H; 5H	2,209	-0,014	2,192	1,914	-0,007	1,900	1,713	не более	—	—
		6H	2,215	-0,018	2,194	1,918	-0,009	1,902	1,713			
		6G	2,235		2,214	1,938		1,922	1,733			
	HE	4H5H	2,068	-0,014	—	1,975	-0,007	1,964	1,713	не более	—	—
		5H	2,084			1,990	1,979	1,713				
		6H	2,106			2,012	1,998	1,713				
Калибры-кольца	ПР	4h	2,206	не менее	—	1,908	+0,008	1,922	1,709	не более	+0,008	1,723
		6h; 8h5h	2,207			1,905	+0,010	1,922	1,708		+0,010	1,725
		6g	2,187			1,885	1,902	1,688	1,688		1,705	
HE	4h	2,171	не менее	—	1,855	+0,008	1,866	1,761	не более	—	—	
	6h	2,146			1,827	+0,010	1,811	1,732				
	6g	2,126			1,807	1,821	1,712	1,712				+0,020
Контрольные калибры-пробки	КПР-ПР	4h	2,206	-0,012	—	1,905	-0,004	1,899	1,707	не более	—	—
		6h; 8h6h	2,207	-0,014		1,902	-0,005	1,894	1,703			
		6g	2,187	1,882		1,874	1,683	1,683				
	КПР-HE	4h	2,009	-0,006	—	1,918	-0,004	—	1,709	не более	—	—
		6h; 8h6h	2,008	-0,007		1,918	-0,005	—	1,708			
		6g	1,988	1,898		1,688	1,688					

## Исполнительные размеры калибров для резьбы М 2,2

мм

Наименование	Вид калибра	Поле допуска резьбы	d			d <sub>2</sub>			d <sub>1</sub>			
			Новый		Изношенный	Новый		Изношенный	Новый		Изношенный	
			Номинал	Пред. откл.		Номинал	Пред. откл.		Номинал	Пред. откл.		
Контрольные калибры-пробки	К-И	4h	2,015	-0,006	—	1,924	-0,004	—	1,709	не более	—	—
		6h; 8h6h	2,016	-0,007	—	1,924	-0,005	—	1,708		—	—
		6g	1,996	-0,012	—	1,904	-0,005	—	1,688		—	—
	КНЕ-ПР	4h	2,163	-0,012	—	1,852	-0,004	1,846	1,654	не более	—	—
		6h	2,136	-0,014	—	1,824	-0,005	1,816	1,625		—	—
		6g	2,116	-0,012	—	1,804	-0,005	1,796	1,605		—	—
	КНБ-НЕ	4h	2,161	-0,012	—	1,865	-0,004	—	1,668	не более	—	—
		6h	2,135	-0,014	—	1,840	-0,005	—	1,642		—	—
		6g	2,116	-0,012	—	1,820	-0,005	—	1,622		—	—
	КИ-НЕ	4h	2,164	-0,012	—	1,858	-0,004	—	1,668	не более	—	—
		6h	2,140	-0,014	—	1,844	-0,005	—	1,642		—	—
		6g	2,120	-0,012	—	1,824	-0,005	—	1,622		—	—
	У-ПР	4h	2,206	-0,012	—	1,912	-0,004	1,906	1,709	не более	—	—
		6h; 8h6h	2,207	-0,014	—	1,910	-0,005	1,903	1,708		—	—
		6g	2,187	-0,012	—	1,890	-0,005	1,883	1,688		—	—
	У-НЕ	4h	2,157	-0,012	—	1,859	-0,004	1,853	1,668	не более	—	—
		6h	2,131	-0,014	—	1,832	-0,005	1,825	1,642		—	—
		6g	2,111	-0,012	—	1,812	-0,005	1,805	1,622		—	—

Таблица 16

## Исполнительные размеры калибров для резьбы М2,2×0,25

мм

Наименование	Вид калибра	Поле допуска резьбы	d			d <sub>2</sub>			d <sub>1</sub>			
			Новый		Изношенный	Новый		Изношенный	Новый		Изношенный	
			Номинал	Пред. откл.		Номинал	Пред. откл.		Номинал	Пред. откл.		
Калибры-пробки	ПР	4H5H; 5H	2,206	-0,012	2,192	2,041	-0,006	2,030	1,929	не более	—	—
		6H	2,209	-0,014	2,192	2,044	-0,007	2,030	1,929		—	—
		6G	2,227	-0,012	2,210	2,062	-0,007	2,048	1,947		—	—
Калибры-кольца	ПР	4h	2,206	не менее	—	2,038	+0,008	2,052	1,925	не менее	+0,008	1,939
		6h; 8h6h	2,207	—	—	2,035	+0,010	2,052	1,924		+0,010	1,941
		6g	2,189	—	—	2,017	+0,010	2,034	1,906		—	1,923
Контрольные калибры-пробки	КПР-ПР	4h	2,206	-0,012	—	2,035	-0,004	2,029	1,923	не более	—	—
		6h; 8h6h	2,207	-0,014	—	2,032	-0,005	2,024	1,919		—	—
		6g	2,189	-0,012	—	2,014	-0,005	2,006	1,901		—	—
	КПР-НЕ	4h	2,099	-0,006	—	2,048	-0,004	—	1,925	не более	—	—
		6h; 8h6h	2,098	-0,007	—	2,048	-0,005	—	1,924		—	—
		6g	2,080	-0,007	—	2,030	-0,005	—	1,906		—	—
	К-И	4h	2,105	-0,006	—	2,054	-0,004	—	1,925	не более	—	—
		6h; 8h6h	2,106	-0,007	—	2,054	-0,005	—	1,924		—	—
		6g	2,088	-0,007	—	2,036	-0,005	—	1,906		—	—
	У-ПР	4h	2,206	-0,012	—	2,042	-0,004	2,036	1,925	не более	—	—
		6h; 8h6h	2,207	-0,014	—	2,040	-0,005	2,033	1,924		—	—
		6g	2,189	-0,012	—	2,022	-0,005	2,015	1,906		—	—



Таблица 17

## Исполнительные размеры калибров для резьбы М2,5

мм

Наименование	Вид калибра	Поле допуска резьбы	d			d <sub>2</sub>			d <sub>1</sub>			
			Новый		Изношен-ный	Новый		Изношен-ный	Новый		Изношен-ный	
			Номин.	Пред. откл.		Номин.	Пред. откл.		Номин.	Пред. откл.		
Калибры-пробки	ПР	4H5H; 5H	2,509	-0,014	2,492	2,214	-0,007	2,200	2,013	не более	—	—
		6H	2,515	-0,018	2,494	2,218	-0,009	2,202	2,013			
		6G	2,535		2,514	2,238		2,222	2,033			
	HE	4H5H	2,368	-0,014	—	2,275	-0,007	2,264	2,013	не более	—	—
		5H	2,384			2,290		2,279	2,013			
		6H	2,406	-0,018		2,312	-0,009	2,298	2,013			
		6G	2,426			2,332		2,318	2,033			
Калибры-кольца	ПР	4h	2,506	не менее	—	2,208	+0,008	2,222	2,009	+0,008	2,023	
		6h; 8h6h	2,507			2,205	+0,010	2,222	2,008	+0,010	2,025	
		6g	2,487			2,185	2,202	1,988	2,005			
	HE	4h	2,471	не менее	—	2,155	+0,008	2,166	2,061	+0,016	—	
		6h	2,446			2,127	+0,010	2,141	2,032	+0,020	—	
		6g	2,426			2,107	2,121	2,012	—			
Контрольные калибры-пробки	КПР-ПР	4h	2,506	-0,012	—	2,205	-0,004	2,199	2,007	не более	—	—
		6h; 8h6h	2,507	-0,014		2,202	-0,005	2,194	2,003			
		6g	2,487	2,182		2,174	1,983					
	КПР-HE	4h	2,309	-0,006	—	2,218	-0,004	—	2,009	не более	—	—
		6h; 8h6h	2,308	-0,007		2,218	-0,005	—	2,008			
		6g	2,288	2,198		—	1,988					
	К-И	4h	2,315	-0,006	—	2,224	-0,004	—	2,009	не более	—	—
		6h; 8h6h	2,316	-0,007		2,224	-0,005	—	2,008			
		6g	2,296	2,204		—	1,988					
	КHE-ПР	4h	2,463	-0,012	—	2,152	-0,004	2,146	1,954	не более	—	—
		6h	2,436	-0,014		2,124	-0,005	2,116	1,925			
		6g	2,416	2,104		2,096	1,905					
	КHE-HE	4h	2,461	-0,012	—	2,165	-0,004	—	1,968	не более	—	—
		6h	2,436	-0,014		2,140	-0,005	—	1,942			
		6g	2,416	2,120		—	1,922					
	КИ-HE	4h	2,464	-0,012	—	2,168	-0,004	—	1,968	не более	—	—
		6h	2,440	-0,014		2,144	-0,005	—	1,942			
		6g	2,420	2,124		—	1,922					
У-ПР	4h	2,506	-0,012	—	2,212	-0,004	2,206	2,009	не более	—	—	
	6h; 8h6h	2,507	-0,014		2,210	-0,005	2,203	2,008				
	6g	2,487	2,190		2,183	1,988						
У-HE	4h	2,457	-0,012	—	2,159	-0,004	2,153	1,	не более	—	—	
	6h	2,431	-0,014		2,132	-0,005	2,125	1,942				
	6g	2,411	2,112		2,105	1,922						

Исполнительные размеры калибров для резьбы М2,5×0,35

мм

Наименование	Вид калибра	Поле допуска резьбы	d			d <sub>2</sub>			d <sub>1</sub>					
			Новый		Изношенный	Новый		Изношенный	Новый		Изношенный			
			Номин.	Пред. откл.		Номин.	Пред. откл.		Номин.	Пред. откл.				
Калибры-пробки	ПР	4H5H; 5H	2,509	-0,014	2,492	2,278	-0,007	2,266	2,121	не более	—	—		
		6H	2,515	-0,018	2,494	2,284	-0,009	2,266	2,121					
		6G	2,534		2,512	2,302		2,286	2,140					
Калибры-кольца	ПР	4h	2,506	не менее	—	—	—	—	2,273	+0,008	2,287	2,117	+0,008	2,131
		6h; 8h6h	2,507						2,270	+0,010	2,287	2,116	+0,010	2,133
		6g	2,488						2,251		2,268	2,097		2,114
Контрольные калибры-пробки	КПР-ПР	4h	2,506	-0,012	—	2,270	-0,004	2,264	2,115	не более	—	—		
		6h; 8h6h	2,507	-0,014	—	2,266	-0,005	2,260	2,111					
		6g	2,488	-0,014	—	2,248	-0,005	2,240	2,092					
	КПР-HE	4h	2,354	-0,006	—	2,283	-0,004	—	2,117	не более	—	—		
		6h; 8h6h	2,354	-0,007	—	2,282	-0,005	—	2,116					
		6g	2,334	-0,007	—	2,264	-0,005	—	2,097					
	К-И	4h	2,360	-0,006	—	2,289	-0,004	—	2,117	не более	—	—		
		6h; 8h6h	2,360	-0,007	—	2,290	-0,005	—	2,116					
		6g	2,342	-0,007	—	2,270	-0,005	—	2,097					
	У-ПР	4h	2,506	-0,012	—	2,277	-0,004	2,271	2,117	не более	—	—		
		6h; 8h6h	2,507	-0,014	—	2,275	-0,005	2,268	2,116					
		6g	2,488	-0,014	—	2,256	-0,005	2,249	2,097					

Исполнительные размеры калибров для резьбы М3

мм

Наименование	Вид калибра	Поле допуска резьбы	d			d <sub>2</sub>			d <sub>1</sub>					
			Новый		Изношенный	Новый		Изношенный	Новый		Изношенный			
			Номин.	Пред. откл.		Номин.	Пред. откл.		Номин.	Пред. откл.				
Калибры-пробки	ПР	4H5H; 5H	3,009	-0,014	2,992	2,680	-0,007	2,668	2,459	не более	—	—		
		6H; 7H	3,015	-0,018	2,994	2,685	-0,009	2,668	2,459					
		6G; 7G	3,035		3,014	2,706		2,688	2,479					
	HE	4H5H	2,848	-0,014	—	2,745	-0,007	2,734	2,459	не более	—	—		
		5H	2,866	-0,014	—	2,762	-0,007	2,751	2,459					
		6H	2,888	-0,018	—	2,784	-0,009	2,770	2,459					
		6G	2,908	-0,018	—	2,804	-0,009	2,790	2,479					
Калибры-кольца	ПР	4h	3,006	не менее	—	—	—	—	2,675	+0,008	2,689	2,455	+0,008	2,469
		6h; 8h6h	3,007						2,672	+0,010	2,689	2,454	+0,010	2,471
		6g	2,987						2,652	+0,010	2,669	2,434	+0,010	2,451
	HE	6e	2,957	2,622		2,639	2,404		2,421					
		4h	2,979	-0,012	—	2,619	+0,008	2,630	2,515	+0,016	—			
		6h	2,953	-0,014	—	2,590	+0,010	2,604	2,485	+0,020	—			
		6g	2,933	-0,014	—	2,570	+0,010	2,584	2,465	+0,020	—			
Контрольные калибры-пробки	КПР-ПР	4h	3,006	-0,012	—	2,672	-0,004	2,666	2,453	не более	—	—		
		6h; 8h6h	3,007	-0,014	—	2,668	-0,005	2,662	2,449					
		6g	2,987	-0,014	—	2,648	-0,005	2,642	2,429					
	КПР-HE	6e	2,957	-0,014	—	2,618	-0,005	2,612	2,399	не более	—	—		
		4h	2,786	-0,006	—	2,685	-0,004	—	2,455					
		6h; 8h6h	2,786	-0,007	—	2,684	-0,005	—	2,454					
		6g	2,766	-0,007	—	2,664	-0,005	—	2,434					
6e	2,736	-0,007	—	2,634	-0,005	—	2,404							



Продолжение табл. 19

## Исполнительные размеры калибров для резьбы МЗ

мм

Наименование	Вид калибра	Поле допуска резьбы	d			d <sub>2</sub>			d <sub>1</sub>			
			Новый		Изношен- ный	Новый		Изношен- ный	Новый		Изношен- ный	
			Номинал	Пред. откл.		Номинал	Пред. откл.		Номинал	Пред. откл.		
Контрольные калибры-пробки	К-И	4h	2,792	-0,006	—	2,691	-0,004	—	2,455	не более	—	—
		6h; 8h6h	2,792	—	—	2,692	—	—	2,454		—	—
		6g	2,772	-0,007	—	2,672	-0,005	—	2,434		—	—
		6e	2,742	—	—	2,642	—	—	2,404		—	—
	КНЕ-ПР	4h	2,971	-0,012	—	2,616	-0,004	2,610	2,397	не более	—	—
		6h	2,943	—	—	2,586	—	2,580	2,367		—	—
		6g	2,923	-0,014	—	2,566	-0,005	2,560	2,347		—	—
		6e	2,893	—	—	2,536	—	2,530	2,317		—	—
	КНЕ-НЕ	4h	2,958	-0,012	—	2,629	-0,004	—	2,411	не более	—	—
		6h	2,932	—	—	2,602	—	—	2,384		—	—
		6g	2,912	-0,014	—	2,582	-0,005	—	2,364		—	—
		6e	2,882	—	—	2,552	—	—	2,334		—	—
	КИ-НЕ	4h	2,961	-0,012	—	2,632	-0,004	—	2,411	не более	—	—
		6h	2,936	—	—	2,606	—	—	2,384		—	—
		6g	2,916	-0,014	—	2,586	-0,005	—	2,364		—	—
		6e	2,886	—	—	2,556	—	—	2,334		—	—
	У-ПР	4h	3,006	-0,012	—	2,679	-0,004	2,673	2,455	не более	—	—
		6h; 8h6h	3,007	—	—	2,677	—	2,670	2,454		—	—
		6g	2,987	-0,014	—	2,657	-0,005	2,650	2,434		—	—
		6e	2,957	—	—	2,627	—	2,620	2,404		—	—
У-НЕ	4h	2,954	-0,012	—	2,623	-0,004	2,617	2,411	не более	—	—	
	6h	2,927	—	—	2,595	—	2,588	2,384		—	—	
	6g	2,907	-0,014	—	2,575	-0,005	2,568	2,364		—	—	
	6e	2,877	—	—	2,545	—	2,538	2,334		—	—	

Таблица 20

## Исполнительные размеры калибров для резьбы МЗ×0,35

мм

Наименование	Вид калибра	Поле допуска резьбы	d			d <sub>2</sub>			d <sub>1</sub>			
			Новый		Изношен- ный	Новый		Изношен- ный	Новый		Изношен- ный	
			Номинал	Пред. откл.		Номинал	Пред. откл.		Номинал	Пред. откл.		
Калибры-пробки	ПР	4H5H; 5H	3,009	-0,014	2,992	2,778	-0,007	2,766	2,621	не более	—	—
		6H	3,015	—	2,994	2,784	—	2,766	2,621		—	—
		6G	3,034	-0,018	3,012	2,802	-0,009	2,786	2,640		—	—
Калибры-кольца	ПР	4h	3,006	не менее	—	2,773	+0,008	2,787	2,617	не менее	+0,008	2,631
		6h; 8h6h	3,007	—	—	2,770	+0,010	2,787	2,616		+0,010	2,633
		6g	2,988	—	—	2,751	—	2,768	2,597		—	2,614
Контрольные калибры-пробки	КПР-ПР	4h	3,006	-0,012	—	2,770	-0,004	2,764	2,615	не более	—	—
		6h; 8h6h	3,007	—	—	2,766	—	2,760	2,611		—	—
		6g	2,988	-0,014	—	2,748	-0,005	2,740	2,592		—	—
КПР-НЕ	4h	2,854	-0,006	—	2,783	-0,004	—	2,617	не более	—	—	
	6h; 8h6h	2,854	—	—	2,782	—	—	2,616		—	—	
	6g	2,834	-0,007	—	2,764	-0,005	—	2,597		—	—	
К-И	4h	2,860	-0,006	—	2,789	-0,004	—	2,617	не более	—	—	
	6h; 8h6h	2,860	—	—	2,790	—	—	2,616		—	—	
	6g	2,842	-0,007	—	2,770	-0,005	—	2,597		—	—	
У-ПР	4h	3,006	-0,012	—	2,777	0,004	2,771	2,617	не более	—	—	
	6h; 8h6h	3,007	—	—	2,775	—	2,768	2,616		—	—	
	6g	2,988	-0,014	—	2,756	-0,005	2,749	2,597		—	—	

## Исполнительные размеры калибров для резьбы М3,5

мм

Наименование	Вид калибра	Поле допуска резьбы	d			d <sub>2</sub>			d <sub>1</sub>				
			Новый		Изношенный	Новый		Изношенный	Новый		Изношенный		
			Номинал	Пред. откл.		Номинал	Пред. откл.		Номинал	Пред. откл.			
Калибры-пробки	ПР	4H5H; 5H	3,509	-0,014	3,492	3,116	-0,007	3,102	2,850	не более	—	—	
		6H; 7H	3,515	-0,018	3,494	3,120	-0,009	3,104	2,850				
		6G; 7G	3,536		3,514	3,142		3,124	2,871				
	НЕ	4H5H	3,312	-0,014	—	3,188	-0,007	3,177	2,850	не более	—	—	
		5H	3,334	-0,018		3,209	-0,009	3,195	2,850				
		6H	3,356			3,231		3,217	2,850				
		6G	3,376	-0,022		3,252	-0,011	3,238	2,871				
		7H	3,385			3,261		3,244	2,850				
		7G	3,408			3,282		3,265	2,871				
		Калибры-кольца	ПР	4h		3,507	не менее	—	3,107				+0,010
6h; 8h6h	3,509			3,101	3,124	2,843			+0,014	2,866			
6g	3,488			3,080	3,103	2,822				2,845			
НЕ	6e		3,456	3,048	3,071	2,790			+0,028	2,813			
	4h		3,497	3,047	3,061	2,922				+0,020	—		
	6h		3,467	3,011	3,030	2,884							
КПР-ПР	6g	3,446	2,990	3,009	2,863	не более	—	—					
	6e	3,414	2,958	2,977	2,831								
	4h	3,507	-0,014	3,104	3,096				2,840				
	6h; 8h6h	3,509	-0,018	3,097	3,089				2,833				
КПР-НЕ	6g	3,488	-0,018	3,076	-0,005	3,068	2,812	не более	—	—			
	6e	3,456	3,044	3,036	2,780								
	4h	3,240	-0,007	3,120	—	2,845							
	6h; 8h6h	3,240	-0,009	3,118	-0,005	2,843							
К-И	6g	3,218	-0,009	3,096	—	2,822	не более	—	—				
	6e	3,185	3,064	2,790									
	4h	3,248	-0,007	3,126	—	2,845							
	6h; 8h6h	3,248	-0,009	3,126	-0,005	2,843							
КНЕ-ПР	6g	3,228	-0,009	3,106	—	2,822	не более	—	—				
	6e	3,196	3,074	2,790									
	4h	3,487	-0,014	3,044	-0,005	3,036				2,780			
	6h	3,453	-0,018	3,007	-0,005	2,999				2,743			
КНЕ-НЕ	6g	3,432	-0,018	2,986	—	2,978	2,722	не более	—	—			
	6e	3,400	2,954	2,946	2,690								
	4h	3,454	-0,014	3,060	-0,005	—	2,797						
	6h	3,424	-0,018	3,028	-0,005	—	2,765						
КИ-НЕ	6g	3,403	-0,018	3,006	—	2,744	не более	—	—				
	6e	3,371	2,974	2,712									
	4h	3,458	-0,014	3,064	-0,005	—				2,797			
	6h	3,429	-0,018	3,032	-0,005	—				2,765			
У-ПР	6g	3,408	-0,018	3,012	—	2,744	не более	—	—				
	6e	3,376	2,980	2,712									
	4h	3,507	-0,014	3,112	-0,005	—				3,105	2,845		
	6h; 8h6h	3,509	-0,018	3,108	-0,005	—				3,100	2,843		
У-НЕ	6g	3,488	-0,018	3,087	—	3,079	2,822	не более	—	—			
	6e	3,456	3,055	3,047	2,790								
	4h	3,449	-0,014	3,052	-0,005	—	3,045				2,797		
	6h	3,417	-0,018	3,018	-0,005	—	3,010				2,765		
		6g	3,396	-0,018	—	2,997	-0,005	—	2,989	2,744	не более	—	—
		6e	3,364	-0,018	—	2,965	-0,005	—	2,957	2,712			



Таблица 22

## Исполнительные размеры калибров для резьбы М3,5×0,35

мм

Наименование	Вид калибра	Поле допуска резьбы	d			d <sub>2</sub>			d <sub>1</sub>			
			Новый		Изношенный	Новый		Изношенный	Новый		Изношенный	
			Номин.	Пред. откл.		Номин.	Пред. откл.		Номин.	Пред. откл.		
Калибры-пробки	ПР	4Н5Н; 5Н	3,509	-0,014	3,492	3,278	-0,007	3,266	3,121	не более	—	—
		6Н	3,515	-0,018	3,494	3,284	-0,009	3,266	3,121			
		6G	3,534		3,512	3,302		3,283	3,140			
Калибры-кольца	ПР	4h	3,506	не менее	—	3,273	+0,008	3,287	3,117	+	0,008	3,131
		6h; 8h6h	3,507			3,270	+0,010	3,287	3,116			
		6g	3,488			3,251	3,268	3,097				
Контрольные калибры-пробки	КПР-ПР	4h	3,506	-0,012	—	3,270	-0,004	3,264	3,115	не более	—	—
		6h; 8h6h	3,507	-0,014		3,266	-0,005	3,260	3,111			
		6g	3,488	3,248		3,240	3,092					
	КПР-НЕ	4h	3,354	-0,006	—	3,283	-0,004	—	3,117	не более	—	—
		6h; 8h6h	3,354	-0,007		3,282	-0,005		3,116			
		6g	3,334	3,264		3,097						
	К-И	4h	3,360	-0,006	—	3,289	-0,004	—	3,117	не более	—	—
		6h; 8h6h	3,360	-0,007		3,290	-0,005		3,116			
		6g	3,342	3,270		3,097						
	У-ПР	4h	3,506	-0,012	—	3,277	-0,004	3,271	3,117	не более	—	—
		6h; 8h6h	3,507	-0,014		3,275	-0,005	3,268	3,116			
		6g	3,488	3,256		3,249	3,097					

Таблица 23

## Исполнительные размеры калибров для резьбы М4

мм

Наименование	Вид калибра	Поле допуска резьбы	d			d <sub>2</sub>			d <sub>1</sub>			
			Новый		Изношенный	Новый		Изношенный	Новый		Изношенный	
			Номин.	Пред. откл.		Номин.	Пред. откл.		Номин.	Пред. откл.		
Калибры-пробки	ПР	4Н5Н; 5Н	4,009	-0,014	3,992	3,550	-0,007	3,538	3,242	не более	—	—
		6Н; 7Н	4,015	-0,018	3,994	3,556	-0,009	3,538	3,242			
		6G; 7G	4,037		4,016	3,578		3,560	3,264			
Калибры-кольца	НЕ	4Н5Н	3,770	-0,014	—	3,627	-0,007	3,616	3,242	не более	—	—
		5Н	3,794	-0,018		3,649	-0,009	3,635	3,242			
		6Н	3,816			3,672		3,658	3,242			
		6G	3,838			3,694		3,680	3,264			
		7Н	3,852	-0,022		3,706	-0,011	3,689	3,242			
7G	3,874	3,728	3,711		3,264							
Калибры-кольца	ПР	4h	4,007	не менее	—	3,542	+0,010	3,559	3,237	+	0,010	3,254
		6h; 8h6h	4,009			3,536	3,559	3,235				
		6g	3,987			3,514	3,537	3,213				
		6e	3,953			3,480	3,503	3,179				
Калибры-кольца	НЕ	4h	4,007	не менее	—	3,479	+0,010	3,493	3,334	+	0,020	—
		6h	3,984			3,441	3,460	3,294				
		6g	3,962			3,419	3,438	3,272				
		6e	3,928			3,385	3,404	3,238				

## Исполнительные размеры калибров для резьбы М4

мм

Наименование	Вид калибра	Поле допуска резьбы	<i>d</i>			<i>d<sub>2</sub></i>			<i>d<sub>1</sub></i>			
			Новый		Изношен- ный	Новый		Изношен- ный	Новый		Изношен- ный	
			Номина.	Пред. откл.		Номина.	Пред. откл.		Номина.	Пред. откл.		
Контрольные калибры-пробки	КПР-ПР	4h	4,007	-0,014	—	3,538	-0,005	3,532	3,232	не более	—	—
		6h; 8h6h	4,009	-0,018		3,532		3,524	3,225			
		6g	3,987			3,510		3,502	3,203			
		6e	3,953			3,476		3,468	3,169			
	КПР-НЕ	4h	3,696	-0,007	—	3,554	-0,005	—	3,237	не более	—	—
		6h; 8h6h	3,694	-0,009		3,552			3,235			
		6g	3,672			3,530			3,213			
		6e	3,638			3,496			3,179			
	К-И	4h	3,702	-0,007	—	3,562	-0,005	—	3,237	не более	—	—
		6h; 8h6h	3,704	-0,009		3,562			3,235			
		6g	3,682			3,540			3,213			
		6e	3,648			3,506			3,179			
	КНЕ-ПР	4h	4,006	-0,014	—	3,476	-0,005	3,468	3,169	не более	—	—
		6h	3,970	-0,018		3,437		3,429	3,130			
		6g	3,948			3,415		3,407	3,108			
		6e	3,914			3,381		3,373	3,074			
	КНЕ-НЕ	4h	3,951	-0,014	—	3,492	-0,005	—	3,186	не более	—	—
		6h	3,919	-0,018		3,458			3,152			
		6g	3,897			3,436			3,130			
		6e	3,863			3,402			3,096			
	КИ НЕ	4h	3,955	-0,014	—	3,496	-0,005	—	3,186	не более	—	—
		6h	3,924	-0,018		3,462			3,152			
		6g	3,902			3,440			3,130			
		6e	3,868			3,406			3,096			
	У-ПР	4h	4,007	-0,014	—	3,547	-0,005	3,540	3,237	не более	—	—
		6h; 8h6h	4,009	-0,018		3,543		3,535	3,235			
		6g	3,987			3,521		3,513	3,213			
		6e	3,953			3,487		3,479	3,179			
У-НЕ	4h	3,946	-0,014	—	3,484	-0,005	3,477	3,186	не более	—	—	
	6h	3,912	-0,018		3,448		3,440	3,152				
	6g	3,890			3,426		3,418	3,130				
	6e	3,856			3,392		3,384	3,096				



Исполнительные размеры калибров для резьбы М4×0,5  
мм

Наименование	Вид калибра	Поле допуска резьбы	d			d <sub>2</sub>			d <sub>1</sub>			
			Новый		Изношен- ный	Новый		Изношен- ный	Новый		Изношен- ный	
			Номин.	Пред. откл.		Номин.	Пред. откл.		Номин.	Пред. откл.		
Калибры-пробки	ПР	4H5H; 5H	4,009	-0,014	3,992	3,680	-0,007	3,668	3,459	не более	—	—
		6H; 7H	4,015	-0,018	3,994	3,686	-0,009	3,668	3,459			
		6G; 7G	4,035		4,014	3,706		3,688	3,479			
	НЕ	4H5H	3,848	-0,014	—	3,745	-0,007	3,734	3,459	не более	—	—
		5H	3,866			3,762		3,751	3,459			
		6H	3,888	-0,018	—	3,784	-0,009	3,770	3,459			
		6G	3,908			3,804		3,790	3,479			
		7H	3,914			3,809		3,795	3,464			
		7G	3,934			3,829		3,815	3,484			
Калибры-кольца	ПР	4h	4,006	не менее	—	3,675	+0,008	3,689	3,455	не менее	+0,008	3,469
		6h; 8h6h	4,007			3,672		3,689	3,454			3,471
		6g	3,987			3,652		3,669	3,434			3,451
		6e	3,957			3,622		3,639	3,404			3,421
	НЕ	4h	3,979	не менее	—	3,619	+0,008	3,630	3,515	не менее	+0,016	—
6h	3,953	3,590	3,604			3,485						
6g	3,933	3,570	3,584			3,465		3,485				
6e	3,903	3,540	3,554			3,435		3,435				
	4h	4,006	-0,012			3,672		-0,004	3,666			
КПР-ПР	6h; 8h6h	4,007	-0,014	—	3,668	-0,005	3,662	3,449				
	6g	3,987			3,648		3,642	3,429				
	6e	3,957			3,618		3,612	3,399	3,399			
КПР-НЕ	4h	3,786	-0,006	—	3,685	-0,004	—	3,455	не более	—	—	
	6h; 8h6h	3,786	3,684		3,454							
	6g	3,766	-0,007		3,664			-0,005				3,434
	6e	3,736	3,634		3,404							
К-И	4h	3,792	-0,006	—	3,691	-0,004	—	3,455	не более	—	—	
	6h; 8h6h	3,792	3,692		3,454							
	6g	3,772	-0,007		3,672			-0,005				3,434
	6e	3,742	3,642		3,404							
КНЕ-ПР	4h	3,971	-0,012	—	3,616	-0,004	3,610	3,397	не более	—	—	
	6h	3,943	3,586		3,580		3,367					
	6g	3,923	-0,014		3,566		-0,005	3,560				3,347
	6e	3,893	3,536		3,530		3,317					
КНЕ-НЕ	4h	3,958	-0,012	—	3,629	-0,004	—	3,411	не более	—	—	
	6h	3,932	3,602		3,384							
	6g	3,912	-0,014		3,582			-0,005				3,364
	6e	3,882	3,552		3,334							
КИ-НЕ	4h	3,961	-0,012	—	3,632	-0,004	—	3,411	не более	—	—	
	6h	3,936	3,606		3,384							
	6g	3,916	-0,014		3,586			-0,005				3,364
	6e	3,886	3,556		3,334							
У-ПР	4h	4,006	-0,012	—	3,679	-0,004	3,673	3,455	не более	—	—	
	6h; 8h6h	4,007	3,677		3,670		3,454					
	6g	3,987	-0,014		3,657		-0,005	3,650				3,434
	6e	3,957	3,627		3,620		3,404					
У-НЕ	4h	3,954	-0,012	—	3,623	-0,004	3,617	3,411	не более	—	—	
	6h	3,927	3,595		3,588		3,384					
	6g	3,907	-0,014		3,575		-0,005	3,568				3,364
	6e	3,877	3,545		3,538		3,334					

## Исполнительные размеры калибров для резьбы М4,5

мм

Наименование	Вид калибра	Поле допуска резьбы	$d$			$d_2$			$d_1$			
			Новый		Изношенный	Новый		Изношенный	Новый		Изношенный	
			Номин.	Пред. откл.		Номин.	Пред. откл.		Номин.	Пред. откл.		
Калибры-пробки	ПР	4H5H; 5H	4,509	-0,014	4,492	4,018	-0,007	4,006	3,688	не более	—	—
		6H; 7H	4,515	-0,018	4,494	4,024	-0,009	4,006	3,688			
		6G; 7G	4,537		4,516	4,046		4,028	3,710			
	НЕ	4H5H	4,248	-0,014	—	4,095	-0,007	4,084	3,688	не более	—	—
		5H	4,272									
		6H	4,294	-0,018								
		6G	4,316									
7H		4,330	-0,022									
7G		4,352										
Калибры-кольца	ПР	4h	4,507	не менее	—	4,010	+0,010	4,027	3,683	не менее	+0,010	3,700
		6h; 8h6h	4,509			4,004	4,027	3,681	3,704			
		6g	4,487			3,982	+0,014	4,005	3,659			3,682
		6e	4,453			3,948	3,971	3,625	3,648			
	НЕ	4h	4,507	не менее	—	3,947	+0,010	3,961	3,792	не менее	+0,020	—
		6h	4,494			3,909	3,928	3,752				
		6g	4,472			3,887	+0,014	3,906	3,730			
6e		4,438	3,853			3,872	3,696					
КПР-ПР	4h	4,507	-0,014	—	4,006	-0,005	4,000	3,678	не более	—	—	
	6h; 8h6h	4,509	4,000		3,992		3,671					
	6g	4,487	3,978		3,970		3,649					
	6e	4,453	3,944		3,936		3,615					
КПР-НЕ	4h	4,174	-0,007	—	4,022	-0,005	—	3,683	не более	—	—	
	6h; 8h6h	4,172	4,020		3,681							
	6g	4,150	3,998		3,659							
	6e	4,116	3,964		3,625							
К-И	4h	4,180	-0,007	—	4,030	-0,005	—	3,683	не более	—	—	
	6h; 8h6h	4,182	4,030		3,681							
	6g	4,160	4,008		3,659							
	6e	4,126	3,974		3,625							
КНЕ-ПР	4h	4,507	-0,014	—	3,944	-0,005	3,936	3,615	не более	—	—	
	6h	4,480	3,905		3,897		3,576					
	6g	4,458	3,883		3,875		3,554					
	6e	4,424	3,849		3,841		3,520					
КНЕ-НЕ	4h	4,451	-0,014	—	3,960	-0,005	—	3,632	не более	—	—	
	6h	4,419	3,926		3,598							
	6g	4,397	3,904		3,576							
	6e	4,363	3,870		3,542							
КИ-НЕ	4h	4,455	-0,014	—	3,964	-0,005	—	3,632	не более	—	—	
	6h	4,424	3,930		3,598							
	6g	4,402	3,908		3,576							
	6e	4,368	3,874		3,542							
У-ПР	4h	4,507	-0,014	—	4,015	-0,005	4,008	3,683	не более	—	—	
	6h; 8h6h	4,509	4,011		4,003		3,681					
	6g	4,487	3,989		3,981		3,659					
	6e	4,453	3,955		3,947		3,625					
У-НЕ	4h	4,446	-0,014	—	3,952	-0,005	3,945	3,632	не более	—	—	
	6h	4,412	3,916		3,908		3,598					
	6g	4,390	3,894		3,886		3,576					
	6e	4,356	3,860		3,852		3,542					

Контрольные калибры-пробки



Исполнительные размеры калибров для резьбы М4,5×0,5  
мм

Наименование	Вид калибра	Поле допуска резьбы	d			d <sub>2</sub>			d <sub>1</sub>			
			Новый		Изношенный	Новый		Изношенный	Новый		Изношенный	
			Номинал.	Пред. откл.		Номинал.	Пред. откл.		Номинал.	Пред. откл.		
Калибры-пробки	ПР	4H5H; 5H	4,509	-0,014	4,492	4,180	-0,007	4,168	3,959	не более	—	—
		6H; 7H	4,515	-0,018	4,494	4,186	-0,009	4,168	3,959			
		6G; 7G	4,535		4,514	4,206		4,188	3,979			
	НЕ	4H5H	4,348	-0,014	—	4,245	-0,007	4,234	3,959	не более	—	—
		5H	4,366			4,262		4,251	3,959			
		6H	4,388	-0,018	—	4,284	-0,009	4,270	3,959			
		6G	4,408			4,304		4,290	3,979			
		7H	4,414			4,309		4,295	3,964			
		7G	4,434			4,329		4,315	3,984			
	ПР	4h	4,506	не менее	—	4,175	+0,008	4,189	3,955	не менее	+0,008	3,969
		6h; 8h6h	4,507			4,172		4,189	3,954			3,971
6g		4,487	4,152			4,169		3,934	3,951			
6e		4,457	4,122			4,139		3,904	3,921			
НЕ	4h	4,479	не менее	—	4,119	+0,008	4,130	4,015	не менее	+0,016	—	
	6h	4,453			4,090		4,104	3,985				
	6g	4,433			4,070		4,084	3,965				3,965
	6e	4,403			4,040		4,054	3,935				3,935
КПР-ПР	4h	4,506	-0,012	—	4,172	-0,004	4,166	3,953	не более	—	—	
	6h; 8h6h	4,507	-0,014		4,168	-0,005	4,162	3,949				
	6g	4,487			4,148		4,142	3,929				
	6e	4,457			4,118		4,112	3,899				
КПР-НЕ	4h	4,286	-0,006	—	4,185	-0,004	—	3,955	не более	—	—	
	6h; 8h6h	4,286	-0,007		4,184	-0,005		3,954				
	6g	4,266			4,164			3,934				
	6e	4,236			4,134			3,904				
К-И	4h	4,292	-0,006	—	4,191	-0,004	—	3,955	не более	—	—	
	6h; 8h6h	4,292	-0,007		4,192	-0,005		3,954				
	6g	4,272			4,172			3,934				
	6e	4,242			4,142			3,904				
КНЕ-ПР	4h	4,471	-0,012	—	4,116	-0,004	4,110	3,897	не более	—	—	
	6h	4,443	-0,014		4,086	-0,005	4,080	3,867				
	6g	4,423			4,066		4,060	3,847				
	6e	4,393			4,036		4,030	3,817				
КНЕ-НЕ	4h	4,458	-0,012	—	4,129	-0,004	—	3,911	не более	—	—	
	6h	4,432	-0,014		4,102	-0,005		3,884				
	6g	4,412			4,082			3,864				
	6e	4,382			4,052			3,834				
КИ-НЕ	4h	4,461	-0,012	—	4,132	-0,004	—	3,911	не более	—	—	
	6h	4,436	-0,014		4,106	-0,005		3,884				
	6g	4,416			4,086			3,864				
	6e	4,386			4,056			3,834				
У-ПР	4h	4,506	-0,012	—	4,179	-0,004	4,173	3,955	не более	—	—	
	6h; 8h6h	4,507	-0,014		4,177	-0,005	4,170	3,954				
	6g	4,487			4,157		4,150	3,934				
	6e	4,457			4,127		4,120	3,904				
У-НЕ	4h	4,454	-0,012	—	4,123	-0,004	4,117	3,911	не более	—	—	
	6h	4,427	-0,014		4,095	-0,005	4,088	3,884				
	6g	4,407			4,075		4,068	3,864				
	6e	4,377			4,045		4,038	3,834				

Контрольные калибры-пробки

Калибры-кольца

Калибры-пробки

## Исполнительные размеры калибров для резьбы М5

мм

Наименование	Вид калибра	Поле допуска резьбы	d			d <sub>2</sub>			d <sub>1</sub>				
			Новый		Изношенный	Новый		Изношенный	Новый		Изношенный		
			Номин.	Пред. откл.		Номин.	Пред. откл.		Номин.	Пред. откл.			
Калибры-пробки	ПР	4H5H; 5H	5,009	-0,014	4,992	4,486	-0,007	4,472	4,134	не более	—	—	
		6H; 7H	5,015	-0,018	4,994	4,490	-0,009	4,474	4,134				
		6G; 7G	5,039		5,018	4,514		4,498	4,158				
	НЕ	4H5H	4,730	-0,014	—	4,567	-0,007	4,556	4,134	не более	—	—	
		5H	4,754			4,589		4,575	4,134				
		6H	4,778	-0,018		4,614	-0,009	4,600	4,134				
		6G	4,802			4,638		4,624	4,158				
		7H	4,816	-0,022		4,651	-0,011	4,634	4,134				
		7G	4,840			4,675		4,658	4,158				
	Калибры-кольца	ПР	4h	5,007	не менее	—	4,477	+0,010	4,494	4,129	+0,010	4,146	
			6h; 8h6h; 8h	5,009			4,471	4,494	4,127	+0,014			4,150
			6g; 8g	4,985			4,447	4,470	4,103				
6e			4,949	4,411			4,434	4,067	4,090				
НЕ		4h	5,007	не менее	—	4,410	+0,010	4,424	4,245	+0,020	—		
		6h	5,000			4,371	4,390	4,204					
		6g	4,976			4,347	4,366	4,180	+0,028				
		6e	4,940			4,311	4,330	4,144					
КПР-ПР		4h	5,007	-0,014	—	4,474	-0,005	4,466	4,124	не более	—	—	
		6h; 8h6h; 8h	5,009	-0,018		4,467		4,459	4,117				
		6g; 8g	4,985			4,443		4,435	4,093				
		6e	4,949	4,407		4,399		4,057					
КПР-НЕ	4h	4,650	-0,007	—	4,490	-0,005	—	4,129	не более	—	—		
	6h; 8h6h; 8h	4,650	-0,009		4,488		4,127						
	6g; 8g	4,626			4,464		4,103						
	6e	4,590	4,428		4,067								
К-И	4h	4,658	-0,007	—	4,496	-0,005	—	4,129	не более	—	—		
	6h; 8h6h; 8h	4,658	-0,009		4,496		4,127						
	6g; 8g	4,634			4,472		4,103						
	6e	4,598	4,436		4,067								
КНЕ-ПР	4h	5,007	-0,014	—	4,406	-0,005	4,400	4,057	не более	—	—		
	6h	4,986	-0,018		4,367		4,359	4,017					
	6g	4,962			4,343		4,335	3,993					
	6e	4,926	4,307		4,299		3,957						
КНЕ-НЕ	4h	4,947	-0,014	—	4,422	-0,005	—	4,074	не более	—	—		
	6h	4,914	-0,018		4,388		4,039						
	6g	4,890			4,364		4,015						
	6e	4,854	4,328		3,979								
КИ-НЕ	4h	4,951	-0,014	—	4,426	-0,005	—	4,074	не более	—	—		
	6h	4,919	-0,018		4,392		4,039						
	6g	4,895			4,368		4,015						
	6e	4,859	4,332		3,979								
У-ПР	4h	5,007	-0,014	—	4,482	-0,005	4,475	4,129	не более	—	—		
	6h; 8h6h; 8h	5,009	-0,018		4,478		4,470	4,127					
	6g; 8g	4,985			4,454		4,446	4,103					
	6e	4,949	4,418		4,410		4,067						
У-НЕ	4h	4,942	-0,014	—	4,415	-0,005	4,408	4,074	не более	—	—		
	6h	4,907	-0,018		4,378		4,370	4,039					
	6g	4,883			4,354		4,346	4,015					
	6e	4,847	4,318		4,310		3,979						



## Исполнительные размеры калибров для резьбы М5×0,5

мм

Наименование	Вид калибра	Поле допуска резьбы	d			d <sub>2</sub>			d <sub>1</sub>			
			Новый		Изно- шенный	Новый		Изно- шенный	Новый		Изно- шенный	
			Номин.	Пред. откл.		Номин.	Пред. откл.		Номин.	Пред. откл.		
Калибры-пробки	ПР	4H5H; 5H	5,009	-0,014	4,992	4,680	-0,007	4,668	4,459	не более	-	-
		6H; 7H	5,015	-0,018	4,994	4,686	-0,009	4,668	4,459			
		6G; 7G	5,035		5,014	4,706		4,688	4,479			
	HE	4H5H	4,848	-0,014		4,745	-0,007	4,734	4,459	не более	-	-
		5H	4,866			4,762		4,751	4,459			
		6H	4,888			4,784		4,770	4,459			
		6G	4,908	-0,018		4,804	-0,009	4,790	4,479			
		7H	4,914			4,809		4,795	4,464			
		7G	4,934			4,829		4,815	4,484			
ПР	4h	5,006	не менее	-	4,675	+0,008	4,689	4,455	+0,008	4,469		
	6h; 8h6h	5,007			4,672		4,689		4,454	4,471		
	6g	4,987			4,652	+0,010	4,669		4,434	4,451		
	6e	4,957			4,622		4,639		4,404	4,421		
	4h	4,979			4,619	+0,008	4,630		4,515	4,485		
HE	6h	4,953	не менее	-	4,590		4,604	4,485	+0,020	-	-	
	6g	4,933			4,570	+0,010	4,584	4,465				
	6e	4,903			4,540		4,554	4,435				
	4h	5,006			4,672	-0,004	4,666	4,453				
КПР-ПР	6h; 8h6h	5,007	не менее	-	4,668		4,662	4,449	не более	-	-	
	6g	4,987			4,648	-0,005	4,642	4,429				
	6e	4,957			4,618		4,612	4,399				
КПР-HE	4h	4,786	не менее	-	4,685	-0,004		4,455	не более	-	-	
	6h; 8h6h	4,786			4,684			4,454				
	6g	4,766			4,664	-0,005		4,434				
	6e	4,736			4,634			4,404				
К-И	4h	4,792	не менее	-	4,691	-0,004		4,455	не более	-	-	
	6h; 8h6h	4,792			4,692			4,454				
	6g	4,772			4,672	-0,005		4,434				
КНЕ-ПР	6e	4,742	не менее	-	4,642			4,404	не более	-	-	
	4h	4,971			4,616	-0,004	4,610	4,397				
	6h	4,943			4,586		4,580	4,367				
	6g	4,923			4,566	-0,005	4,560	4,347				
КНЕ-HE	6e	4,893	не менее	-	3,536		4,530	4,317	не более	-	-	
	4h	4,958			4,629	-0,004		4,411				
	6h	4,932			4,602			4,384				
	6g	4,912			4,582	-0,005		4,364				
КИ-HE	6e	4,882	не менее	-	4,552			4,334	не более	-	-	
	4h	4,961			4,632	-0,004		4,411				
	6h	4,936			4,606			4,384				
	6g	4,916			4,586	-0,005		4,364				
У-ПР	6e	4,886	не менее	-	4,556			4,334	не более	-	-	
	4h	5,006			4,679	-0,004	4,673	4,455				
	6h; 8h6h	5,007			4,677		4,670	4,454				
У-HE	6g	4,987	не менее	-	4,657	-0,005	4,650	4,434	не более	-	-	
	6e	4,957			4,627		4,620	4,404				
	4h	4,954			4,623	-0,004	4,617	4,411				
	6h	4,927			4,595		4,588	4,384				
У-HE	6g	4,907	не менее	-	4,575	-0,005	4,568	4,364	не более	-	-	
	6e	4,877			4,545		4,538	4,334				
	4h	4,954			4,623	-0,004	4,617	4,411				



Исполнительные размеры калибров для резьбы М5,5×0,5  
мм

Наименование	Вид калибра	Поле допуска резьбы	d			d <sub>2</sub>			d <sub>1</sub>			
			Новый		Изношенный	Новый		Изношенный	Новый		Изношенный	
			Номинал	Пред откл		Номинал	Пред откл		Номинал	Пред откл		
Калибры-пробки	ПР	4H5H; 5H	5,509	-0,014	5,492	5,180	-0,007	5,168	4,959	не более	—	—
		6H, 7H	5,515	-0,018	5,494	5,186	-0,009	5,168	4,959			
		6G; 7G	5,535		5,514	5,206		5,188	4,979			
	HE	4H5H	5,348	-0,014	—	5,245	-0,007	5,234	4,959	не более	—	—
		5H	5,366			5,262		5,251	4,959			
		6H	5,388			5,284		5,270	4,959			
		6G	5,408	-0,009	5,304	5,290	4,979					
		7H	5,414		5,309	5,295	4,964					
		7G	5,434		5,329	5,315	4,984					
Калибры-кольца	ПР	4h	5,506	не менее	—	5,175	+0,008	5,189	4,955	не менее	+0,008	4,969
		6h; 8h6h	5,507			5,172	5,189	4,954	+0,010		4,971	
		6g	5,487			5,152	5,169	4,934	+0,010		4,951	
		6e	5,457			5,122	5,139	4,904			4,921	
HE	4h	5,479	не менее	—	5,119	+0,008	5,130	5,015	не менее	+0,016	—	
	6h	5,453			5,090	5,104	4,985					
	6g	5,433			5,070	5,084	4,965	+0,020				
	6e	5,403			5,040	5,054	4,935					
КПР-ПР	4h	5,506	-0,012	—	5,172	-0,004	5,166	4,953	не более	—	—	
	6h; 8h6h	5,507	-0,014		5,168	5,162	4,949					
	6g	5,487			5,148	5,142	4,929					
	6e	5,457			5,118	5,112	4,899					
КПР-HE	4h	5,286	-0,006	—	5,185	-0,004	5,185	4,955	не более	—	—	
	6h; 8h6h	5,286	-0,007		5,184	5,184	4,954					
	6g	5,266			5,164	5,164	4,934					
	6e	5,236			5,134	5,134	4,904					
К-И	4h	5,292	-0,006	—	5,191	-0,004	5,191	4,955	не более	—	—	
	6h; 8h6h	5,292	-0,007		5,192	5,192	4,954					
	6g	5,272			5,172	5,172	4,934					
	6e	5,242			5,142	5,142	4,904					
КHE-ПР	4h	5,471	-0,012	—	5,116	-0,004	5,110	4,897	не более	—	—	
	6h	5,443	-0,014		5,086	5,080	4,867					
	6g	5,423			5,066	5,060	4,847					
	6e	5,393			5,036	5,030	4,817					
КHE-HE	4h	5,458	-0,012	—	5,129	-0,004	5,129	4,911	не более	—	—	
	6h	5,432	-0,014		5,102	5,102	4,884					
	6g	5,412			5,082	5,082	4,864					
	6e	5,382			5,052	5,052	4,834					
КИ-HE	4h	5,461	-0,012	—	5,132	-0,004	5,132	4,911	не более	—	—	
	6h	5,436	-0,014		5,106	5,106	4,884					
	6g	5,416			5,086	5,086	4,864					
	6e	5,385			5,056	5,056	4,834					
У-ПР	4h	5,506	-0,012	—	5,179	-0,004	5,173	4,955	не более	—	—	
	6h; 8h6h	5,507	-0,014		5,177	5,170	4,954					
	6g	5,487			5,157	5,150	4,934					
	6e	5,457			5,127	5,120	4,904					
У-HE	4h	5,454	-0,012	—	5,123	-0,004	5,117	4,911	не более	—	—	
	6h	5,427	-0,014		5,095	5,088	4,884					
	6g	5,407			5,075	5,068	4,864					
	6e	5,377			5,045	5,038	4,834					

## Исполнительные размеры калибров для резьбы М6

мм

Наименование	Вид калибра	Поле допуска резьбы	d			d <sub>2</sub>			d <sub>1</sub>					
			Новый		Изношенный	Новый		Изношенный	Новый		Изношенный			
			Номин.	Пред. откл.		Номин.	Пред. откл.		Номин.	Пред. откл.				
Калибры-пробки	ПР	4H5H; 5H	6,015	-0,018	5,994	5,360	-0,009	5,344	4,917	не более	—	—		
		6H; 7H	6,023	-0,022	5,994	5,368	-0,011	5,344	4,917					
		6G; 7G	6,049		6,020	5,394		5,370	4,943					
	HE	4H5H	5,658	-0,018	—	5,454	-0,009	5,440	4,917	не более	—	—		
		5H	5,682			5,477		5,463	4,917					
		6H	5,716	-0,022	—	5,511	-0,011	5,494	4,917					
		6G	5,742			5,537		5,520	4,943					
		7H	5,756			5,551		5,534	4,917					
		7G	5,782			5,577		5,560	4,943					
			4h			6,007		не менее	—				5,347	+0,010
ПР	6h; 8h	6,009	5,341	5,364	4,910	+0,014	4,884			+0,014	4,933			
	6g; 8g	5,983	5,315	5,338	4,907									
HE	6e	5,949	5,281	5,304	4,850	+0,018	5,150			4,917	+0,036	—		
	6d	5,919	5,251	5,274	4,820									
	4h	6,007	5,269	5,283	5,064			+0,020	4,991				4,957	—
	6h	6,009	5,224	5,243	5,017									
	6g	5,983	5,198	5,217	4,991									
	6e	5,949	5,164	5,183	4,957									
	6d	5,919	5,134	5,153	4,927									
8h	5,960	5,152	5,176	4,943										
КПР-ПР	8g	5,934	5,126	5,150	4,917	-0,005	5,239	4,810	не более	—	—			
	4h	6,007	-0,014	5,344	5,336							4,907		
	6h; 8h	6,009	-0,018	—	5,337							5,329	4,900	
	6g; 8g	5,983			5,311							5,303	4,874	
	6e	5,949	5,277	5,269	4,840									
6d	5,919	5,247	5,239	4,810										
КПР-HE	4h	5,560	-0,007	—	5,360	-0,005	—	4,820	не более	—	—			
	6h; 8h	5,560	-0,009	—	5,358							4,910		
	6g; 8g	5,534			5,332							4,884		
	6e	5,500	5,298	4,850										
	6d	5,470	5,268	4,820										
К-И	4h	5,568	-0,007	—	5,366	-0,005	—	4,912	не более	—	—			
	6h; 8h	5,568	-0,009	—	5,366							4,910		



## Исполнительные размеры калибров для резьбы М6

мм

Наименование	Вид калибра	Поле допуска резьбы	$d$			$d_2$			$d_1$			
			Новый		Изношенный	Новый		Изношенный	Новый		Изношенный	
			Номин.	Пред откл.		Номин.	Пред. откл.		Номин.	Пред. откл.		
Контрольные калибры-пробки	К-И	6g; 8g	5,542	-0,009	—	5,340	-0,005	—	4,884	не более	—	—
		6e	5,508			5,306			4,850			
		6d	5,478			5,276			4,820			
	КНЕ-ПР	4h	6,007	-0,014	—	5,266	-0,005	5,258	4,829	не более	—	—
		6h	6,009	-0,018		5,220		5,212	4,783			
		6g	5,983			5,194		5,186	4,757			
		6e	5,949			5,160		5,152	4,723			
		6d	5,919	-0,022		5,130		5,122	4,693			
		8h	5,942			5,148		5,138	4,710			
		8g	5,916	5,122		5,112		4,684				
	КНЕ-НЕ	4h	5,936	-0,014	—	5,282	-0,005	—	4,846	не более	—	—
		6h	5,897	-0,018		5,240			4,805			
		6g	5,871			5,214			4,779			
		6e	5,837			5,180			4,745			
		6d	5,807	-0,022		5,150			4,715			
		8h	5,831			5,173			4,737			
		8g	5,805	5,147		4,711						
	КН-НЕ	4h	5,940	-0,014	—	5,286	-0,005	—	4,846	не более	—	—
		6h	5,902	-0,018		5,246			4,805			
		6g	5,876			5,220			4,779			
		6e	5,842			5,186			4,745			
		6d	5,812	-0,022		5,156			4,715			
		8h	5,837			5,179			4,737			
		8g	5,811	5,153		4,711						
У-ПР	4h	6,007	-0,014	—	5,352	-0,005	5,345	4,912	не более	—	—	
	6h; 8h	6,009	-0,018		5,348		5,340	4,910				
	6g; 8g	5,983			5,322		5,314	4,884				
	6e	5,949			5,288		5,280	4,850				
	6d	5,919	5,258		5,250		4,820					
У-НЕ	4h	5,931	-0,014	—	5,274	-0,005	5,267	4,846	не более	—	—	
	6h	5,890	-0,018		5,231		5,223	4,805				
	6g	5,864			5,205		5,197	4,779				
	6e	5,830			5,171		5,163	4,745				
	6d	5,800	-0,022		5,141		5,133	4,715				
	8h	5,822			5,161		5,152	4,737				
	8g	5,796	5,135		5,126		4,711					

## Исполнительные размеры калибров для резьбы М6×0,75

мм

Наименование	Вид калибра	Поле допуска резьбы	d			d <sub>2</sub>			d <sub>1</sub>			
			Новый		Изношенный	Новый		Изношенный	Новый		Изношенный	
			Номин.	Пред. откл.		Номин.	Пред. откл.		Номин.	Пред. откл.		
Калибры-пробки	ПР	4H5H; 5H	6,015	-0,018	5,994	5,524	-0,009	5,506	5,188	не более	—	—
		6H; 7H	6,023	-0,022	5,994	5,530	-0,011	5,508	5,188			
		6G; 7G	6,045		6,016	5,552		5,530	5,210			
	НЕ	4H5H	5,762	-0,018	—	5,607	-0,009	5,593	5,188	не более	—	—
		5H	5,782									
		6H	5,812									
		6G	5,834	-0,022	—	5,656	-0,011	5,639	5,188			
7H		5,850	5,678			5,661		5,210				
7G		5,872	5,694			5,677		5,188				
Калибры-кольца	ПР	4h	6,007	не менее	—	5,510	+0,010	5,527	5,183	+0,010	5,200	
		6h; 8h 6h	6,009			5,504	5,527	5,181	5,204			
		6g	5,987			5,482	+0,014	5,505	5,159	+0,014	5,182	
		6e	5,953			5,448	5,471	5,125	5,148			
	НЕ	4h	6,007	не менее	—	5,440	+0,010	5,454	5,285	+0,020	—	
		6h	5,984			5,399	5,418	5,242	—			
		6g	5,962			5,377	+0,014	5,396	5,220	+0,028	—	
		6e	5,928			5,343	5,362	5,186	—			
	КПР-ПР	4h	6,007	-0,014	—	5,506	-0,005	5,500	5,178	не более	—	—
		6h; 8h 6h	6,009	5,500		5,492		5,171				
6g		5,987	5,478	5,470		5,149						
6e		5,953	5,444	5,436		5,115						
КПР-НЕ	4h	5,674	-0,007	—	5,522	-0,005	5,518	5,183	не более	—	—	
	6h; 8h 6h	5,672	5,520		5,518		5,181					
	6g	5,650	5,498		5,498		5,159					
К-И	6e	5,616	5,464	5,464	5,125	—						
	4h	5,680	-0,007	5,530	-0,005	5,530	5,183	не более	—	—		
	6h; 8h 6h	5,682	5,530	5,530		5,181						
6g	5,660	5,508	5,508	5,159								
КНЕ-ПР	6e	5,626	5,474	5,474	5,125	—						
	4h	6,007	-0,014	5,436	-0,005	5,430	5,108	не более	—	—		
	6h	5,970	5,395	5,387		5,066						
	6g	5,948	5,373	5,365		5,044						
6e	5,914	5,339	5,331	5,010								
КНЕ-НЕ	4h	5,944	-0,014	5,452	-0,005	5,452	5,125	не более	—	—		
	6h	5,909	5,416	5,416		5,088						
	6g	5,887	5,394	5,394		5,066						
	6e	5,853	5,360	5,360		5,032						
КИ-НЕ	4h	5,948	-0,014	5,456	-0,005	5,456	5,125	не более	—	—		
	6h	5,914	5,420	5,420		5,088						
	6g	5,892	5,398	5,398		5,066						
	6e	5,858	5,364	5,364		5,032						
У-ПР	4h	6,007	-0,014	5,515	-0,005	5,508	5,183	не более	—	—		
	6h; 8h 6h	6,009	5,511	5,503		5,181						
	6g	5,987	5,489	5,481		5,159						
	6e	5,953	5,455	5,447		5,125						
У-НЕ	4h	5,939	-0,014	5,445	-0,005	5,438	5,125	не более	—	—		
	6h	5,902	5,406	5,398		5,088						
	6g	5,880	5,384	5,376		5,066						
	6e	5,846	5,350	5,342		5,032						



## Исполнительные размеры калибров для резьбы М6×0,5

мм

Наименование	Вид калибра	Поле допуска резьбы	d			d <sub>2</sub>			d <sub>1</sub>				
			Новый		Изношенный	Новый		Изношенный	Новый		Изношенный		
			Номин.	Пред. откл.		Номин.	Пред. откл.		Номин.	Пред. откл.			
Калибры-пробки	ПР	4H5H; 5H	6,009	-0,014	5,992	5,680	-0,007	5,668	5,459	не более	—	—	
		6H; 7H	6,015	-0,018	5,994	5,686	-0,009	5,668	5,459				
		6G; 7G	6,035		6,014	5,706		5,688	5,479				
	НЕ	4H5H	5,856	-0,014	—	5,753	-0,007	5,742	5,459	не более	—	—	
		5H	5,878	-0,018		5,774	-0,009	5,760	5,459				
		6H	5,900			5,796		5,782	5,459				
		6G	5,920	-0,022		5,816	-0,011	5,802	5,479				
		7H	5,932			5,826		5,809	5,481				
		7G	5,952	5,846		5,829	5,501						
	Калибры-кольца	ПР	4h	6,007	не менее	—	5,672	+0,010	5,689	5,454	не менее	+0,010	5,471
			6h; 8h 6h	6,009			5,666	+0,014	5,689	5,452		+0,014	5,475
			6g	5,989			5,646		5,669	5,432			5,455
6e			5,959	5,616			5,639	5,402	5,425				
НЕ		4h	5,975	не менее	—	5,612	+0,010	5,626	5,507	не менее	+0,020	—	
		6h	5,945			5,576	+0,014	5,595	5,469		+0,028		
		6g	5,925			5,556		5,575	5,449				
		6e	5,895			5,526	5,545	5,419					
КПР-ПР		4h	6,007	-0,014	—	5,668	-0,005	5,662	5,449	не более	—	—	
		6h; 8h 6h	6,009	-0,018		5,662		5,654	5,442				
		6g	5,989			5,642		5,634	5,422				
		6e	5,959	5,612		5,604		5,392					
КПР-НЕ	4h	5,786	-0,007	—	5,684	-0,005	—	5,454	не более	—	—		
	6h; 8h 6h	5,784	-0,009		5,682		5,452						
	6g	5,764			5,662		5,432						
	6e	5,734	5,632		5,402								
К-И	4h	5,792	-0,007	—	5,692	-0,005	—	5,454	не более	—	—		
	6h; 8h 6h	5,794	-0,009		5,692			5,452					
	6g	5,774			5,672			5,432					
	6e	5,744	5,642		5,402								
КНЕ-ПР	4h	5,965	-0,014	—	5,608	-0,005	5,602	5,389	не более	—	—		
	6h	5,931	-0,018		5,572		5,564	5,352					
	6g	5,911			5,552		5,544	5,332					
	6e	5,881	5,522		5,514		5,302						
КНЕ НЕ	4h	5,954	-0,014	—	5,624	-0,005	—	5,406	не более	—	—		
	6h	5,924	-0,018		5,592			5,374					
	6g	5,904			5,572			5,354					
	6e	5,874	5,542		5,324								
КИ-НЕ	4h	5,958	-0,014	—	5,628	-0,005	—	5,406	не более	—	—		
	6h	5,929	-0,018		5,598			5,374					
	6g	5,909			5,578			5,354					
	6e	5,879	5,548		5,324								
У-ПР	4h	6,007	-0,014	—	5,677	-0,005	5,670	5,454	не более	—	—		
	6h; 8h 6h	6,009	-0,018		5,673		5,665	5,452					
	6g	5,989			5,653		5,645	5,432					
	6e	5,959	5,623		5,615		5,402						
У-НЕ	4h	5,949	-0,014	—	5,617	-0,005	5,610	5,406	не более	—	—		
	6h	5,917	-0,018		5,583		5,575	5,374					
	6g	5,897			5,563		5,555	5,354					
	6e	5,867	5,533		5,525		5,324						



## Исполнительные размеры калибров для резьбы М7

мм

Наименование	Вид калибра	Поле допуска резьбы	<i>d</i>			<i>d</i> <sub>2</sub>			<i>d</i> <sub>1</sub>			
			Новый		Изношенный	Новый		Изношенный	Новый		Изношенный	
			Номин.	Пред. откл.		Номин.	Пред. откл.		Номин.	Пред. откл.		
Калибры-пробки	ПР	4Н5Н; 5Н	7,015	-0,018	6,994	6,360	-0,009	6,344	5,917	не более	—	—
		6Н; 7Н	7,023	-0,022	6,994	6,368	-0,011	6,344	5,917			
		6G; 7G	7,049		7,020	6,394		6,370	5,943			
	НЕ	4Н5Н	6,658	-0,018	—	6,454	-0,009	6,440	5,917	не более	—	—
		5Н	6,682			6,477		6,463	5,917			
		6Н	6,716			6,511		6,494	5,917			
		6G	6,742	-0,022	6,537	-0,011	6,520	5,943				
		7Н	6,756		6,551		6,534	5,917				
		7G	6,782		6,577		6,560	5,943				
	ПР	4h	7,007	не менее	—	6,347	+0,010	6,364	5,912	+0,010	5,929	
6h; 8h		7,009	6,341			6,364	5,910	+0,014	5,933			
6g; 8g		6,983	6,315			6,338	5,884		5,907			
6e		6,949	6,281			6,304	5,850		5,873			
6d		6,919	6,251			6,274	5,820		5,843			
4h		7,007	6,269			+0,010	6,283		6,064	+0,020	—	
6h	7,009	6,224	6,243	6,017	+0,028							
6g	6,983	6,198	+0,014	6,217		5,991						
6e	6,949	6,164	6,183	5,957								
6d	6,919	6,134	6,153	5,927								
8h	6,960	6,152	+0,018	6,176		5,943	+0,036					
Калибры-кольца	ПР	4h	7,007	-0,014	—	6,344	-0,005	6,336	5,907	не более	—	—
		6h; 8h	7,009	-0,018		6,337		6,329	5,900			
		6g; 8g	6,983			6,311		6,303	5,874			
		6e	6,949			6,277		6,269	5,840			
		6d	6,919			6,247		6,239	5,810			
		4h	6,560			-0,007		6,360	5,912			
	6h; 8h	6,560	-0,009	6,358	5,910							
	6g; 8g	6,534		6,332	5,884							
	6e	6,500		6,298	5,850							
	6d	6,470		6,268	5,820							
К-И	4h	6,568	-0,007	—	6,366	-0,005	—	5,912	не более	—	—	
	6h; 8h	6,568	-0,009		6,366		5,910					

Исполнительные размеры калибров для резьбы М7  
мм

Наименование	Вид калибра	Поле допуска резьбы	$d$			$d_2$			$d_1$					
			Новый		Изношенный	Новый		Изношенный	Новый		Изношенный			
			Номин.	Пред. откл.		Номин.	Пред. откл.		Номин.	Пред. откл.				
Контрольные калибры-пробки	К-И	6g; 8g	6,542	-0,009	—	6,340	-0,005	—	5,884	не более	—	—		
		6e	6,508			6,306			5,850					
		6d	6,478			6,276			5,820					
	КНЕ-ПР	4h	7,007	-0,014	—	6,266	-0,005	6,258	5,829	не более	—	—		
		6h	7,009	-0,018		6,220		6,212	5,783					
		6g	6,983			6,194		6,186	5,757					
		6e	6,949			6,160		6,152	5,723					
		6d	6,919	6,130		6,122		5,693						
		8h	6,942	-0,022		6,148		-0,006	6,138				5,710	
		8g	6,916	6,122		6,112		5,684						
	КНЕ-НЕ	4h	6,936	-0,014	—	6,282	-0,005	—	5,846	не более	—	—		
		6h	6,897	-0,018		6,240			5,805					
		6g	6,871			6,214			5,779					
		6e	6,837			6,180			5,745					
		6d	6,807	6,150		6,150			5,715					
		8h	6,831	-0,022		6,173			-0,006				6,137	5,737
		8g	6,805	6,147		6,147			5,711					
	КИ-НЕ	4h	6,940	-0,014	—	6,286	-0,005	—	5,846	не более	—	—		
		6h	6,902	-0,018		6,246			5,805					
		6g	6,876			6,220			5,779					
		6e	6,842			6,186			5,745					
		6d	6,812	6,156		6,156			5,715					
		8h	6,837	-0,022		6,179			-0,006				6,137	5,737
		8g	6,811	6,153		6,153			5,711					
У-ПР	4h	7,007	-0,014	—	6,352	-0,005	6,345	5,912	не более	—	—			
	6h; 8h	7,009	-0,018		6,348		6,340	5,910						
	6g; 8g	6,983			6,322		6,314	5,884						
	6e	6,949			6,288		6,280	5,850						
	6d	6,919	6,258		6,250		5,820							
У-НЕ	4h	6,931	-0,014	—	6,274	-0,005	6,267	5,846	не более	—	—			
	6h	6,890	-0,018		6,231		6,223	5,805						
	6g	6,864			6,205		6,197	5,779						
	6e	6,830			6,171		6,163	5,745						
	6d	6,800	6,141		6,133		5,715							
	8h	6,822	-0,022		6,161		-0,006	6,152				5,737		
	8g	6,796	6,135		6,126		5,711							



Исполнительные размеры калибров для резьбы М7×0,75  
мм

Наименование	Вид калибра	Поле допуска резьбы	d			d <sub>2</sub>			d <sub>1</sub>			
			Новый		Изношенный	Новый		Изношенный	Новый		Изношенный	
			Номин.	Пред. откл.		Номин.	Пред. откл.		Номин.	Пред. откл.		
Калибры-пробки	ПР	4H5H; 5H	7,015	-0,018	6,994	6,524	-0,009	6,506	6,188	не более	—	—
		6H; 7H	7,023	-0,022	6,994	6,530	-0,011	6,508	6,188			
		6G; 7G	7,045		7,016	6,552		6,530	6,210			
	HE	4H5H	6,762	-0,018	—	6,607	-0,009	6,593	6,188	не более	—	—
		5H	6,782			6,628		6,614	6,188			
		6H	6,812			6,656		6,639	6,188			
		6G	6,834	-0,011	6,678	6,661	6,210					
		7H	6,850		6,694	6,677	6,188					
7G	6,872	6,716	6,699	6,210								
Калибры-кольца	ПР	4h	7,007	не менее	—	6,510	+0,010	6,527	6,183	не менее	+0,010	6,200
		6h; 8h 6h	7,009			6,504	6,527	6,181	+0,014		6,204	
		6g	6,987			6,482	6,505	6,159			6,182	
		6e	6,953			6,448	6,471	6,125	6,148			
	HE	4h	7,007	не менее	—	6,440	+0,010	6,454	6,285	не менее	+0,020	—
		6h	6,984			6,399	6,418	6,242				
		6g	6,962			6,377	6,396	6,220	+0,028			
		6e	6,928			6,343	6,362	6,186				
КПР-ПР	4h	7,007	-0,014	—	6,506	-0,005	6,500	6,178	не более	—	—	
	6h; 8h 6h	7,009	6,500		6,492		6,171					
	6g	6,987	6,478		6,470		6,149					
	6e	6,953	6,444		6,436		6,115					
КПР-HE	4h	6,674	-0,007	—	6,522	-0,005	—	6,183	не более	—	—	
	6h; 8h 6h	6,672	6,520		6,181							
	6g	6,650	6,498		6,159							
	6e	6,616	6,464		6,125							
К-И	4h	6,680	-0,007	—	6,530	-0,005	—	6,183	не более	—	—	
	6h; 8h 6h	6,682	6,530		6,181							
	6g	6,660	6,508		6,159							
	6e	6,626	6,474		6,125							
КHE-ПР	4h	7,007	-0,014	—	6,436	-0,005	6,430	6,108	не более	—	—	
	6h	6,970	6,395		6,387		6,066					
	6g	6,948	6,373		6,365		6,044					
	6e	6,914	6,339		6,331		6,010					
КHE-HE	4h	6,944	-0,014	—	6,452	-0,005	—	6,125	не более	—	—	
	6h	6,909	6,416		6,088							
	6g	6,887	6,394		6,066							
	6e	6,853	6,360		6,032							
КИ-HE	4h	6,948	-0,014	—	6,456	-0,005	—	6,125	не более	—	—	
	6h	6,914	6,420		6,088							
	6g	6,892	6,398		6,066							
	6e	6,858	6,364		6,032							
У-ПР	4h	7,007	-0,014	—	6,515	-0,005	6,508	6,183	не более	—	—	
	6h; 8h 6h	7,009	6,511		6,503		6,181					
	6g	6,987	6,489		6,481		6,159					
	6e	6,953	6,455		6,447		6,125					
У-HE	4h	6,939	-0,014	—	6,445	-0,005	6,438	6,125	не более	—	—	
	6h	6,902	6,406		6,398		6,088					
	6g	6,880	6,384		6,376		6,066					
	6e	6,846	6,350		6,342		6,032					

Исполнительные размеры калибров для резьбы М7×0,5  
мм

Наименование	Вид калибра	Поле допуска резьбы	d			d <sub>2</sub>			d <sub>1</sub>			
			Новый		Изношенный	Новый		Изношенный	Новый		Изношенный	
			Номин.	Пред. откл.		Номин.	Пред. откл.		Номин.	Пред. откл.		
Калибры-пробки	ПР	4H5H; 5H	7,009	-0,014	6,992	6,680	-0,007	6,668	6,459	не более	—	—
		6H; 7H	7,015	-0,018	6,994	6,685	-0,009	6,668	6,459			
		6G; 7G	7,035		7,014	6,706		6,688	6,479			
	НЕ	4H5H	6,856	-0,014	—	6,753	-0,007	6,742	6,459	не более	—	—
		5H	6,878	-0,018		6,774	-0,009	6,760	6,459			
		6H	6,900			6,796		6,782	6,459			
		6G	6,920	-0,022		6,816	-0,011	6,802	6,479			
		7H	6,932			6,826		6,809	6,481			
		7G	6,952			6,846		6,829	9,501			
		Калибры-кольца	ПР	4h		7,007	не менее	—	6,672			
6h; 8h 6h	7,009			6,666	+0,014	6,689			6,452	+0,014	6,475	
6g	6,989			6,646		6,669			6,432	6,455		
6e	6,959			6,616	6,639	6,402			6,425			
НЕ	4h	6,975	не менее	—	6,612	+0,010	6,626	6,507	не менее	+0,020	—	
	6h	6,945			6,576	+0,014	6,595	6,469		+0,028		
	6g	6,925			6,556		6,575	6,449				
	6e	6,895			6,526	6,545	6,419					
КПР-ПР	4h	7,007	-0,014	—	6,668	-0,005	6,662	6,449	не более	—	—	
	6h; 8h 6h	7,009	6,662		6,654		6,442					
	6g	6,989	6,642		6,634		6,422					
	6e	6,959	6,612		6,604		6,392					
КПР-НЕ	4h	6,786	-0,007	—	6,684	-0,005	6,682	6,454	не более	—	—	
	6h; 8h 6h	6,784	6,682		6,652		6,452					
	6g	6,764	-0,009		6,662		6,432					
	6e	6,734	6,632		6,602		6,402					
К-И	4h	6,792	-0,007	—	6,692	-0,005	6,692	6,454	не более	—	—	
	6h; 8h 6h	6,794	6,692		6,652		6,452					
	6g	6,774	-0,009		6,672		6,432					
	6e	6,744	6,642		6,602		6,402					
КНЕ-ПР	4h	6,965	-0,014	—	6,608	-0,005	6,602	6,389	не более	—	—	
	6h	6,931	6,572		6,564		6,352					
	6g	6,911	-0,018		6,552		6,544	6,332				
	6e	6,881	6,522		6,514		6,302					
КНЕ-НЕ	4h	6,954	-0,014	—	6,624	-0,005	6,624	6,406	не более	—	—	
	6h	6,924	6,592		6,574		6,374					
	6g	6,904	-0,018		6,572		6,554	6,354				
	6e	6,874	6,542		6,524		6,324					
КИ-НЕ	4h	6,958	-0,014	—	6,628	-0,005	6,628	6,406	не более	—	—	
	6h	6,929	6,598		6,578		6,374					
	6g	6,909	-0,018		6,578		6,558	6,354				
	6e	6,879	6,548		6,528		6,324					
У-ПР	4h	7,007	-0,014	—	6,677	-0,005	6,670	6,454	не более	—	—	
	6h; 8h 6h	7,009	6,673		6,665		6,452					
	6g	6,989	-0,018		6,653		6,645	6,432				
	6e	6,959	6,623		6,615		6,402					
У-НЕ	4h	6,949	-0,014	—	6,617	-0,005	6,610	6,406	не более	—	—	
	6h	6,917	6,583		6,575		6,374					
	6g	6,897	-0,018		6,563		6,555	6,354				
	6e	6,867	6,533		6,525		6,324					



## Исполнительные размеры калибров для резьбы М8

мм

Наименование	Вид калибра	Поле допуска резьбы	$d$			$d_2$			$d_1$			
			Новый		Изно- шенный	Новый		Изно- шенный	Новый		Изно- шенный	
			Номи- н.	Пред. откл.		Номи- н.	Пред. откл.		Номи- н.	Пред. откл.		
Калибры-пробки	ПР	4Н5Н; 5Н	8,015	-0,018	7,994	7,198	-0,009	7,182	6,647	не более	—	—
		6Н; 7Н	8,023	-0,022	7,994	7,206	-0,011	7,182	6,647			
		6G; 7G	8,051		8,022	7,234		7,210	6,675			
	НЕ	4Н5Н	7,552	-0,018	—	7,297	-0,009	7,283	6,647	не более	—	—
		5Н	7,576			7,322		7,308	6,647			
		6Н	7,614	-0,022		7,359	-0,011	7,342	6,647			
		6G	7,642			7,387		7,370	6,675			
		7Н	7,654			7,399		7,382	6,647			
		7G	7,682			7,427		7,410	6,675			
ПР	4h	8,007	не менее	—	7,185	+0,010	7,202	6,642	+0,010	6,659		
	6h; 8h	8,009			7,179	7,202	6,640	6,663				
	6g; 8g	7,981			7,151	+0,014	7,174	6,612	+0,014	6,635		
	6e	7,946			7,116	7,139	6,577	6,600				
	6d	7,914			7,084	7,107	6,545	6,568				
НЕ	4h	8,007	не менее	—	7,103	+0,010	7,117	6,848	+0,020			
	6h	8,009			7,056	7,075	6,799					
	6g	7,981			7,028	+0,014	7,047	6,771	+0,028			
	6e	7,946			6,993	7,012	6,736	—				
	6d	7,914			6,961	6,980	6,704					
	8h	8,005			6,980	+0,018	7,004	6,721	+0,036			
	8g	7,977			6,952	6,976	6,693					
КПР-ПР	4h	8,007	-0,014	—	7,182	-0,005	7,174	6,637	не более	—	—	
	6h; 8h	8,009	7,175		7,167		6,630					
	6g; 8g	7,981	-0,018		7,147		7,139	6,602				
	6e	7,946	7,112		7,104		6,567					
	6d	7,914	7,080		7,072		6,535					
КПР-НЕ	4h	7,448	-0,007	—	7,198	-0,005		6,642	не более	—	—	
	6h; 8h	7,448	7,196		6,640							
	6g; 8g	7,420	7,168		6,612							
	6e	7,384	7,132		6,577							
	6d	7,352	7,100		6,545							
К-И	4h	7,456	-0,007	—	7,204	-0,005		6,642	не более	—	—	
	6h; 8h	7,456	-0,009		7,204		6,640					

## Исполнительные размеры калибров для резьбы М8

мм

Наименование	Вид калибра	Поле допуска резьбы	d			d <sub>2</sub>			d <sub>1</sub>			
			Новый		Изношенный	Новый		Изношенный	Новый		Изношенный	
			Номин	Пред откл		Номин	Пред. откл		Номин	Пред. откл.		
Контрольные калибры-пробки	К-И	6g; 8g	7,428	-0,009	—	7,176	-0,005	—	6,612	не более	—	—
		6e	7,394			7,142			6,577			
		6d	7,362			7,110			6,545			
	КНЕ-ПР	4h	8,007	-0,014	—	7,100	-0,005	7,092	6,585	не более	—	—
		6h	8,009	-0,018		7,052		7,044	6,507			
		6g	7,981			7,024		7,016	6,479			
		6e	7,946			6,989		6,981	6,444			
		6d	7,914	6,957		6,949		6,412				
		8h	7,987	-0,022		6,976		6,956	6,430			
		8g	7,959	6,948		6,938		6,402				
	КНЕ-НЕ	4h	7,932	-0,014	—	7,116	-0,005	—	6,572	не более	—	—
		6h	7,891	-0,018		7,072			6,529			
		6g	7,863			7,044			6,501			
		6e	7,828			7,010			6,466			
		6d	7,796	6,978		6,434						
		8h	7,821	-0,022		7,001			6,457			
		8g	7,793	6,973		6,429						
	КИ-НЕ	4h	7,936	-0,014	—	7,120	-0,005	—	6,572	не более	—	—
		6h	7,896	-0,018		7,078			6,529			
		6g	7,868			7,050			6,501			
		6e	7,833			7,014			6,466			
		6d	7,801	6,982		6,434						
		8h	7,827	-0,022		7,007			6,457			
		8g	7,799	6,979		6,429						
	У-ПР	4h	8,007	-0,014	—	7,190	-0,005	7,183	6,642	не более	—	—
		6h; 8h	8,009	-0,018		7,186		7,178	6,640			
		6g; 8g	7,981			7,158		7,150	6,612			
		6e	7,946			7,123		7,115	6,577			
6d		7,914	7,091	7,083		6,545						
У-НЕ		4h	7,927	-0,014		—		7,108	-0,005			
	6h	7,884	-0,018	7,063	7,055		6,529					
	6g	7,856		7,035	7,027		6,501					
	6e	7,821		7,000	6,992		6,466					
	6d	7,789	6,968	6,960	6,434							
	8h	7,812	-0,022	6,989	6,980		6,457					
	8g	7,784	6,961	6,952	6,429							



## Исполнительные размеры калибров для резьбы М8×1

мм

Наименование	Вид калибра	Поле допуска резьбы	d			d <sub>2</sub>			d <sub>1</sub>			
			Новый		Изношен- ный	Новый		Изношен- ный	Новый		Изношен- ный	
			Номи- н	Пред. откл		Номи- н	Пред. откл		Номи- н	Пред. откл.		
Калибры-пробки	ПР	4Н5Н; 5Н	8,015	-0,018	7,994	7,360	-0,009	7,344	6,917	не более	—	—
		6Н; 7Н	8,023	-0,022	7,994	7,368	-0,011	7,344	6,917			
		6G; 7G	8,049		8,020	7,394		7,370	6,943			
	НЕ	4Н5Н	7,658	-0,018	—	7,454	-0,009	7,440	6,917	не более	—	—
		5Н	7,682			7,477		7,463	6,917			
		6Н	7,716			7,511		7,494	6,917			
		6G	7,742	-0,022	7,537	-0,011	7,520	6,943				
		7Н	7,756		7,551	7,534	6,917					
		7G	7,782		7,577	7,560	6,943					
	ПР	4h	8,007	не менее	—	7,347	+0,010	7,364	6,912	+0,014	+0,010	6,929
6h; 8h		8,009	7,341			7,364	6,910	6,933				
6g; 8g		7,983	7,315			7,338	6,884	6,907				
6e		7,949	7,281			7,304	6,850	6,873				
6d		7,919	7,251			7,274	6,820	6,843				
НЕ	4h	8,007	не менее	—	7,269	+0,010	7,283	7,064	+0,028	+0,020	—	
	6h	8,009			7,224	7,243	7,017					
	6g	7,983			7,198	7,217	6,991					
	6e	7,949			7,164	7,183	6,957					
	6d	7,919			7,134	7,153	6,927					
	8h	7,960			7,152	7,176	6,943					
	8g	7,934			7,126	7,150	6,917	+0,036				
КПР-ПР	4h	8,007	-0,014	—	7,344	-0,005	7,336	6,907	не более	—	—	
	6h; 8h	8,009	-0,018		7,337		7,329	6,900				
	6g; 8g	7,983			7,311		7,303	6,874				
	6e	7,949			7,277		7,269	6,840				
	6d	7,919			7,247		7,239	6,810				
КПР-НЕ	4h	7,560	-0,007	—	7,360	-0,005	—	6,912	не более	—	—	
	6h; 8h	7,560	-0,009		7,358		6,910					
	6g; 8g	7,534			7,332		6,884					
	6e	7,500			7,298		6,850					
	6d	7,470			7,268		6,820					
К-И	4h	7,568	-0,007	—	7,366	-0,005	—	6,912	не более	—	—	
	6h; 8h	7,568	-0,009		7,366		6,910					

## Исполнительные размеры калибров для резьбы М8×1

мм

Наименование	Вид калибра	Поле допуска резьбы -	d			d <sub>2</sub>			d <sub>1</sub>								
			Новый		Изношен- ный	Новый		Изношен- ный	Новый		Изношен- ный						
			Номин.	Пред. откл.		Номин.	Пред. откл.		Номин.	Пред. откл.							
Контрольные калибры-пробки	К-И	6g; 8g	7,542	- 0,009	—	7,340	- 0,005	—	6,884	не более	—	—					
		6e	7,508			7,306			6,850								
		6d	7,478			7,276			6,820								
	КНЕ-ПР	4h	8,007	-0,014	—	7,266	-0,005	7,258	6,829	не более	—	—					
		6h	8,009	-0,018		7,220		7,212	6,783								
		6g	7,983			7,194		7,186	6,757								
		6e	7,949			7,160		7,152	6,723								
		6d	7,919			7,130		7,122	6,693								
		8h	7,942			-0,022		7,148	7,138				6,710				
		8g	7,916					7,122	7,112				6,684				
		4h	7,936					-0,014	7,282				-0,005	6,846	не более	—	—
		6h	7,897			7,240		6,805									
		6g	7,871			7,214		6,779									
	6e	7,837	7,180		6,745												
	6d	7,807	7,150	6,715													
	8h	7,831	-0,022	7,173	-0,006	6,737	не более	—	—								
	8g	7,805		7,147		6,711											
	4h	7,940		-0,014		7,286				-0,005	6,846	не более		—			
	6h	7,902	7,246	6,805													
	6g	7,876	7,220	6,779													
	6e	7,842	7,186	6,745													
	6d	7,812	7,156	6,715													
	8h	7,837	-0,022	7,179		-0,006					6,737		не более		—	—	
	8g	7,811		7,153							6,711						
	4h	8,007		-0,014							7,352						-0,005
	6h; 8h	8,009	7,348	7,340	6,910												
	6g; 8g	7,983	-0,018	7,322	7,314		6,884										
	6e	7,949	7,288	7,280	6,850												
6d	7,919	7,258	7,250	6,820													
4h	7,931	-0,014	7,274	-0,005	7,267		не более	—	—								
6h	7,890		7,231		7,223					6,805							
6g	7,864		7,205		7,197					6,779							
6e	7,830	7,171	7,163		6,745												
6d	7,800	7,141	7,133		6,715												
8h	7,822	-0,022	7,161		-0,006	7,152				не более	—	—					
8g	7,796		7,135			7,126							6,711				



## Исполнительные размеры калибров для резьбы М 8×0,75

мм

Наименование	Вид калибра	Поле допуска резьбы	d			d <sub>2</sub>			d <sub>1</sub>					
			Новый		Изно- шенный	Новый		Изно- шенный	Новый		Изно- шенный			
			Номинал.	Пред. откл.		Номинал.	Пред. откл.		Номинал.	Пред. откл.				
Калибры-пробки	ПР	4H5H; 5H	8,015	-0,018	7,994	7,524	-0,009	7,506	7,188	не более	—	—		
		6H; 7H	8,023	-0,022	7,994	7,530	-0,011	7,508	7,188					
		6G; 7G	8,045		8,016	7,552		7,530	7,210					
	HE	4H5H	7,762	-0,018	—	7,607	-0,009	7,593	7,188	не более	—	—		
		5H	7,782											
		6H	7,812											
		6G	7,834	-0,022	—	7,656	-0,011	7,639	7,188					
		7H	7,850			7,678		7,661	7,210					
		7G	7,872			7,694		7,677	7,188					
						7,716		7,699	7,210					
	ПР	4h	8,007	не менее	—	7,510	+0,010	7,527	7,183	не менее	+0,010	7,200		
		6h; 8h 6h	8,009			7,504		7,527	7,181			7,204		
6g		7,987	7,482			7,505		7,159	7,182					
6e		7,953	7,448			7,471		7,125	7,148					
4h		8,007	7,440			7,454		7,285	+0,020			—		
6h		7,984	7,399			7,418		7,242						
HE	6g	7,962	не менее	—	7,377	+0,014	7,396	7,220	не менее	+0,028	—			
	6e	7,928			7,343		7,362	7,186						
	4h	8,007			7,506		7,500	7,178				не более	—	—
	6h; 8h 6h	8,009			7,500		7,492	7,171						
КПР-ПР	6g	7,987	-0,018	—	7,478	-0,005	7,470	7,149	не более	—	—			
	6e	7,953			7,444		7,436	7,115						
	4h	7,674			7,522		7,183							
КПР-HE	6h; 8h 6h	7,672	-0,009	—	7,520	-0,005	—	7,181	не более	—	—			
	6g	7,650			7,498		7,159							
	6e	7,616			7,464		7,125							
К-И	4h	7,680	-0,007	—	7,530	-0,005	—	7,183	не более	—	—			
	6h; 8h 6h	7,682			7,530			7,181						
	6g	7,660			7,508			7,159						
	6e	7,626			7,474			7,125						
КHE-ПР	4h	8,007	-0,014	—	7,436	-0,005	7,430	7,108	не более	—	—			
	6h	7,970			7,395		7,387	7,066						
	6g	7,948			7,373		7,365	7,044						
КHE-HE	6e	7,914	-0,018	—	7,339	-0,005	7,331	7,010	не более	—	—			
	4h	7,944			7,452		7,125							
	6h	7,909			7,416		7,088							
КИ-HE	6g	7,887	-0,018	—	7,394	-0,005	—	7,066	не более	—	—			
	6e	7,853			7,360			7,032						
	4h	7,948			7,456			7,125						
У-ПР	6h	7,914	-0,014	—	7,420	-0,005	—	7,088	не более	—	—			
	6g	7,892			7,398			7,066						
	6e	7,858			7,364			7,032						
	4h	8,007			7,515			7,508				7,183		
У-HE	6h; 8h 6h	8,009	-0,018	—	7,511	-0,005	7,503	7,181	не более	—	—			
	6g	7,987			7,489		7,481	7,159						
	6e	7,953			7,455		7,447	7,125						
	4h	7,939			7,445		7,438	7,125						
У-HE	6h	7,902	-0,018	—	7,406	-0,005	7,398	7,088	не более	—	—			
	6g	7,880			7,384		7,376	7,066						
	6e	7,846			7,350		7,342	7,032						
	4h	7,939			7,445		7,438	7,125						

Контрольные калибры-пробки

Исполнительные размеры калибров для резьбы М8×0,5

мм

Наименование	Вид калибра	Поле допуска резьбы	d			d <sub>2</sub>			d <sub>1</sub>			
			Новый		Изношенный	Новый		Изношенный	Новый		Изношенный	
			Номинал	Пред откл		Номинал	Пред откл		Номинал	Пред откл		
Калибры-пробки	ПР	4H5H; 5H	8,009	-0,014	7,992	7,680	-0,007	7,668	7,459	не более	—	—
		6H; 7H	8,015		7,994	7,686		7,668	7,459			
		6G; 7G	8,035	-0,018	8,014	7,706	-0,009	7,688	7,479			
	НЕ	4H5H	7,856	-0,014		7,753	-0,007	7,742	7,459	не более	—	—
		5H	7,878			7,774		7,760	7,459			
		6H	7,900	-0,018		7,796	-0,009	7,782	7,459			
		6G	7,920			7,816		7,802	7,479			
		7H	7,932			7,826		7,809	7,481			
		7G	7,952	-0,022		7,846	-0,011	7,829	7,501			
		4h	8,007			7,672	+0,010	7,689	7,454			
ПР	h; 8h 6h	8,009	не менее	—	7,666	—	7,689	7,452	не более	+0,010	7,471	
	g	7,989			7,646		+0,014	7,669				7,432
	6e	7,959			7,616			7,639				7,402
	4h	7,975			7,612		+0,010	7,626				7,507
НЕ	6h	7,945	не менее	—	7,576	—	7,595	7,469	не более	+0,020	—	
	6g	7,925			7,556		+0,014	7,575				7,449
	6e	7,895			7,526			7,545				7,419
	4h	8,007			7,668			7,662				7,449
КПР-ПР	6h; 8h 6h	8,009	-0,014		7,662	-0,005	7,654	7,442	не более	—	—	
	6g	7,989	-0,018		7,642		7,634	7,422				
	6e	7,959			7,612		7,604	7,392				
	4h	7,786	-0,007		7,684			7,454				
КПР-НЕ	6h; 8h 6h	7,784			7,682	-0,005		7,452	не более	—	—	
	6g	7,764	-0,009		7,662		7,432					
	6e	7,734			7,632		7,402					
	4h	7,792	-0,007		7,692			7,454				
К-И	6h; 8h 6h	7,794			7,692	-0,005		7,452	не более	—	—	
	6g	7,774	-0,009		7,672		7,432					
	6e	7,744			7,642		7,402					
	4h	7,965	-0,014		7,608			7,602				
КНЕ-ПР	6h	7,931			7,572	-0,005	7,602	7,389	не более	—	—	
	6g	7,911	-0,018		7,552		7,564	7,352				
	6e	7,881			7,522		7,544	7,332				
	4h	7,954	-0,014		7,624			7,514				7,302
КНЕ-НЕ	6h	7,924			7,592	-0,005		7,406	не более	—	—	
	6g	7,904	-0,018		7,572		7,564	7,352				
	6e	7,874			7,542		7,544	7,324				
	4h	7,958	-0,014		7,628			7,514				7,302
КИ-НЕ	6h	7,929			7,598	-0,005		7,406	не более	—	—	
	6g	7,909	-0,018		7,578		7,564	7,352				
	6e	7,879			7,548		7,544	7,324				
	4h	8,007	-0,014		7,677			7,670				7,454
У ПР	6h; 8h 6h	8,009			7,673	-0,005		7,665	не более	—	—	
	6g	7,989	-0,018		7,653		7,645	7,432				
	6e	7,959			7,623		7,615	7,402				
	4h	7,949	-0,014		7,617			7,610				7,406
У-НЕ	6h	7,917			7,583	-0,005		7,374	не более	—	—	
	6g	7,897	-0,018		7,563		7,575	7,374				
	6e	7,867			7,533		7,555	7,354				
							7,525	7,324				

Контрольные калибры-пробки



Исполнительные размеры калибров для резьбы М9  
мм

Наименование	Вид калибра	Поле допуска резьбы	$d$			$d_2$			$d_1$				
			Новый		Изношенный	Новый		Изношенный	Новый		Изношенный		
			Номин.	Пред. откл.		Номин.	Пред. откл.		Номин.	Пред. откл.			
Калибры-пробки	ПР	4Н5Н; 5Н	9,015	-0,018	8,994	8,198	-0,009	8,182	7,647	не более	—	—	
		6Н; 7Н	9,023	-0,022	8,994	8,206	-0,011	8,182	7,647				
		6G; 7G	9,051		9,022	8,234		8,210	7,675				
	НЕ	4Н5Н	8,552	-0,018	—	8,297	-0,009	8,283	7,647	не более	—	—	
		5Н	8,576			8,322		8,308	7,647				
		6Н	8,614	-0,022	—	8,359	-0,011	8,342	7,647				
		6G	8,642			8,387		8,370	7,675				
		7Н	8,654			8,399		8,382	7,647				
		7G	8,682			8,427		8,410	7,675				
			—			—		—	—				
ПР	4h	9,007	не менее	—	8,185	+0,010	8,202	7,642	+0,010	7,659			
	6h; 8h	9,009			8,179		8,202	7,640					
	6g; 8g	8,981			+0,014	8,151	8,174	7,612			+0,014	7,635	
	6e	8,946				8,116	8,139	7,577					
	6d	8,914				8,084	8,107	7,545					7,568
	—	—				—	—						
НЕ	4h	9,007	не менее	—	8,103	+0,010	8,117	7,848	+0,020	—			
	6h	9,009			8,056		8,075	7,799					
	6g	8,981			+0,014	8,028	8,047	7,771			+0,028		
	6e	8,946				7,993	8,012	7,736					
	6d	8,914				7,961	7,980	7,704					
	8h	9,005			+0,018	7,980	8,004	7,721			+0,036		
	8g	8,977				7,952	7,976	7,693					
КПР-ПР	4h	9,007	-0,014	—	8,182	-0,005	8,174	7,637	не более	—	—		
	6h; 8h	9,009			8,175		8,167	7,630					
	6g; 8g	8,981	-0,018	8,147	8,139		7,602						
	6e	8,946		8,112	8,104		7,567						
	6d	8,914		8,080	8,072		7,535						
КПР-НЕ	4h	8,448	-0,007	—	8,198	-0,005	—	7,642	не более	—	—		
	6h; 8h	8,448			8,196		7,640						
	6g; 8g	8,420	-0,009	8,168	—		7,612						
	6e	8,384		8,132	7,577								
	6d	8,352		8,100	7,545								
К-И	4h	8,456	-0,007	—	8,204	-0,005	—	7,642	не более	—	—		
	6h; 8h	8,456	-0,009	—	8,204		—	7,640					

## Исполнительные размеры калибров для резьбы М9

мм

Наименование	Вид калибра	Поле допуска резьбы	$d$			$d_2$			$d_1$				
			Новый		Изно- шенный	Новый		Изно- шенный	Новый		Изно- шенный		
			Номин	Пред откл		Номин.	Пред. откл.		Номин	Пред. откл.			
Контрольные калибры-пробки	К-И	6g; 8g	8,428	-0,009	—	8,176	-0,005	—	7,612	не более	—	—	
		6e	8,394			8,142			7,577				
		6d	8,362			8,110			7,545				
	КНЕ-ПР	4h	9,007	-0,014	—	8,100	-0,005	8,092	7,555	не более	—	—	
		6h	9,009			8,052		8,044	7,507				
		6g	8,981	-0,018		8,024	8,016	7,479					
		6e	8,946			7,989	7,981	7,444					
		6d	8,914			7,957	7,949	7,412					
		8h	8,987	-0,022		7,976	-0,006	7,966	7,430				
		8g	8,959			7,948		7,938	7,402				
		КНЕ-НЕ	4h	8,932		-0,014	—	8,116	-0,005				—
	6h		8,891	8,072	7,529								
	6g		8,863	-0,018	8,044	7,501							
	6e		8,828		8,010	7,466							
	6d		8,796		7,978	7,434							
	8h		8,821	-0,022	8,001	-0,006		7,457	7,429				
	8g		8,793		7,973			7,429					
	КИ-НЕ	4h	8,936	-0,014	—	8,120	-0,005	—	7,572	не более	—	—	
		6h	8,896			8,078			7,529				
		6g	8,868	-0,018		8,050	7,501						
		6e	8,833			8,014	7,466						
		6d	8,801			7,982	7,434						
		8h	8,827	-0,022		8,007	-0,006		7,457				7,429
		8g	8,799			7,979			7,429				
	У ПР	4h	9,007	-0,014	—	8,190	-0,005	8,183	7,642	не более	—	—	
		6h; 8h	9,009			8,186		8,178	7,640				
		6g; 8g	8,981	-0,018		8,158		8,150	7,612				
		6e	8,946			8,123		8,115	7,577				
6d		8,914	8,091			8,083		7,545					
У НЕ	4h	8,927	-0,014	—	8,108	-0,005	—	8,101	не более	—	—		
	6h	8,884			8,063			8,055				7,529	
	6g	8,856	-0,018		8,035	8,027		7,501					
	6e	8,821			8,000	7,992		7,466					
	6d	8,789			7,968	7,960		7,434					
	8h	8,812	-0,022		7,989	-0,006		7,980				7,457	
	8g	8,784			7,961			7,952				7,429	



Исполнительные размеры калибров для резьбы М9×1  
мм

Наименование	Вид калибра	Поле допуска резьбы	d			d <sub>2</sub>			d <sub>1</sub>			
			Новый		Изношенный	Новый		Изношенный	Новый		Изношенный	
			Номин.	Пред. откл.		Номин.	Пред. откл.		Номин.	Пред. откл.		
Калибры-пробки	ПР	4H5H; 5H	9,015	-0,018	8,994	8,360	-0,009	8,344	7,917	не более	—	—
		6H; 7H	9,023	-0,022	8,994	8,368	-0,011	8,334	7,917			
		6G; 7G	9,049		9,020	8,394		8,370	7,943			
	НЕ	4H5H	8,658	-0,018	—	8,454	-0,009	8,440	7,917	не более	—	—
		5H	8,682			8,477		8,463	7,917			
		6H	8,716			8,511		8,494	7,917			
6G		8,742	-0,011	8,537		8,520	7,943					
7H		8,756		8,551		8,534	7,917					
7G		8,782		8,577		8,560	7,943					
Калибры-кольца	ПР	4h	9,007	не менее	—	—	8,347	+0,010	8,364	7,912	+0,010	7,929
		6h; 8h	9,009				8,341	8,364	7,910	7,933		
		6g; 8g	8,983				8,315	8,338	7,884	+0,014	7,907	
		6e	8,949				8,281	8,304	7,850	+0,014	7,873	
		6d	8,919				8,251	8,274	7,820	+0,014	7,843	
	8h	8,960	8,269	+0,010		8,283	8,064	+0,020	—			
НЕ	6h	9,009	не менее	—	8,224	+0,014	8,243	8,017	+0,028	—	—	
	6g	8,983			8,198		8,217	7,991				
	6e	8,949			8,164		8,183	7,957				
	6d	8,919			8,134	8,153	7,927	+0,036				
	8h	8,960			8,152	8,176	7,943					
	8g	8,934			8,126	+0,018	8,150	7,917				
Калибры-пробки	КПР-ПР	4h	9,007	-0,014	—	8,344	-0,005	8,336	7,907	не более	—	—
		6h; 8h	9,009	8,337		8,329		7,900				
		6g; 8g	8,983	-0,018		8,311		8,303	7,874			
		6e	8,949	8,277		8,269		7,840				
		6d	8,919	8,247		8,239		7,810				
	4h	8,560	-0,007	8,360		7,912						
КПР-НЕ	6h; 8h	8,560	-0,009	—	8,358	-0,005	—	7,910	не более	—	—	
	6g; 8g	8,534			8,332		7,884					
	6e	8,500			8,298		7,850					
	6d	8,470			8,268		7,820					
	4h	8,568			-0,007		8,366	7,912				
К-И	6h; 8h	8,568	-0,009		—	8,366	-0,005	—	7,910	не более	—	—
	6g; 8g	8,542		8,340		7,884						
	6e	8,508		8,306		7,850						
	6d	8,478		8,276		7,820						
	4h	8,568		-0,007		8,366			7,912			

Исполнительные размеры калибров для резьбы М9×1  
мм

Наименование	Вид калибра	Поле допуска резьбы	d			d <sub>2</sub>			d <sub>1</sub>			
			Новый		Изношенный	Новый		Изношенный	Новый		Изношенный	
			Номин.	Пред. откл.		Номин.	Пред. откл.		Номин.	Пред. откл.		
Контрольные калибры-пробки	КНЕ-ПР	4h	9,007	-0,014	—	8,266	-0,005	8,258	7,829	не более	—	—
		6h	9,009	-0,018		8,220		8,212	7,783			
		6g	8,983			8,194		8,186	7,757			
		6e	8,949			8,160		8,152	7,723			
		6d	8,919			8,130		8,122	7,693			
		8h	8,942			8,148		8,138	7,710			
		8g	8,916			-0,022		8,122	8,112			
	КНЕ-НЕ	4h	8,936		-0,014	—	8,282	-0,005		7,846	не более	—
		6h	8,897	-0,018	8,240		8,240		7,805			
		6g	8,871		8,214		8,214		7,779			
		6e	8,837		8,180		—		7,745			
		6d	8,807		8,150		7,715					
		8h	8,831		8,173		7,737					
		8g	8,805		-0,022		8,147		7,711			
	КИ-НЕ	4h	8,940		-0,014	—	8,286	-0,005		7,846	не более	—
		6h	8,902	-0,018	8,246		8,246		7,805			
		6g	8,876		8,220		8,220		7,779			
		6e	8,842		8,186		—		7,745			
		6d	8,812		8,156		7,715					
		8h	8,837		8,179		7,737					
		8g	8,811		-0,022		8,153		7,711			
	У-ПР	4h	9,007		-0,014	—	8,352	-0,005	8,345	7,912	не более	—
		6h; 8h	9,009	-0,018	8,348		8,340		7,910			
		6g; 8g	8,983		8,322		8,314		7,884			
6e		8,949	8,288		8,280		7,850					
6d		8,919	8,258		8,250		7,820					
У-НЕ	4h	8,931	-0,014		—	8,274	-0,005	8,267	7,846	не более	—	—
	6h	8,890	-0,018	8,231		8,223		7,805				
	6g	8,854		8,205		8,197		7,779				
	6e	8,830		8,171		8,163		7,745				
	6d	8,800		8,141		8,133		7,715				
	8h	8,822		8,161		8,152		7,737				
	8g	8,796		-0,022		8,135		8,126	7,711			



## Исполнительные размеры калибров для резьбы М 9×0,75

мм

Наименование	Вид калибра	Поле допуска резьбы	d			d <sub>2</sub>			d <sub>1</sub>				
			Новый		Изно- шенный	Новый		Изно- шенный	Новый		Изно- шенный		
			Номин.	Пред. откл.		Номин	Пред. откл.		Номин	Пред. откл.			
Калибры-пробки	ПР	4H5H; 5H	9,015	-0,018	8,994	8,524	-0,009	8,506	8,188	не более	—	—	
		6H; 7H	9,023	-0,022	8,994	8,530	-0,011	8,508	8,188				
		6G; 7G	9,045		9,016	8,552		8,530	8,210				
	HE	4H5H	8,762	-0,018	—	8,607	-0,009	8,593	8,188	не более	—	—	
		5H	8,782										
		6H	8,812										
		6G	8,834										
		7H	8,850			-0,022		8,656	8,639				8,188
		7G	8,872					8,678	8,661				8,210
	ПР	4h	9,007	не менее	—	8,510	+0,010	8,527	8,183	не более	+0,010	8,200	
		6h; 8h 6h	9,009			8,504	8,527	8,181	8,204				
		6g	8,187			8,482	+0,014	8,505	8,159			8,182	
6e		8,953	8,448			8,471	8,125	8,148					
4h		9,007	8,440			+0,010	8,454	8,285	+0,020				
IE	6h	8,984	не менее	—	8,399	+0,014	8,418	8,242	не более	+0,028	—		
	6g	8,962			8,377		8,396	8,220					
	6e	8,928			8,343		8,362	8,186					
	4h	9,007			-0,014		8,506	8,500				8,178	
КПР-ПР	6h; 8h 6h	9,009	-0,018	—	8,500	-0,005	8,492	8,171	не более	—	—		
	6g	8,987			8,478		8,470	8,149					
	6e	8,953			8,444		8,436	8,115					
КПР-HE	4h	8,674	-0,007	—	8,522	-0,005	—	8,183	не более	—	—		
	6h; 8h 6h	8,672	8,520		8,181								
	6g	8,650	-0,009		8,498		8,159						
К-И	6e	8,616	-0,007	—	8,464	-0,005	—	8,125	не более	—	—		
	4h	8,680			8,530		8,183						
	6h; 8h 6h	8,682			8,530		8,181						
КНЕ-ПР	6g	8,660	-0,009	—	8,508	-0,005	—	8,159	не более	—	—		
	6e	8,626	8,474		8,125								
	4h	9,007	-0,014		8,436		8,430	8,108					
КНЕ-HE	6h	8,970	-0,018	—	8,395	-0,005	8,387	8,066	не более	—	—		
	6g	8,948			8,373		8,365	8,044					
	6e	8,914			8,339		8,331	8,010					
КИ-HE	4h	8,944	-0,014	—	8,452	-0,005	—	8,125	не более	—	—		
	6h	8,909	8,416		8,088								
	6g	8,887	-0,018		8,394		8,066						
У-ПР	6e	8,853	-0,014	—	8,360	-0,005	—	8,032	не более	—	—		
	4h	8,948			8,456		8,125						
	6h	8,914			8,420		8,088						
У-HE	6g	8,892	-0,018	—	8,398	-0,005	—	8,066	не более	—	—		
	6e	8,858	8,364		8,032								
	4h	9,007	-0,014		8,515		8,508	8,183					
У-HE	6h; 8h 6h	9,009	-0,018	—	8,511	-0,005	8,503	8,181	не более	—	—		
	6g	8,987			8,489		8,159						
	6e	8,953			8,455		8,447	8,125					
	4h	8,939			-0,014		8,445	8,438				8,125	
У-HE	6h	8,902	-0,018	—	8,406	-0,005	8,398	8,088	не более	—	—		
	6g	8,880			8,384		8,376	8,066					
	6e	8,846			8,350		8,342	8,032					

## Исполнительные размеры калибров для резьбы М9×0,5

мм

Наименование	Вид калибра	Поле допуска резьбы	d			d <sub>2</sub>			d <sub>1</sub>			
			Новый		Изношенный	Новый		Изношенный	Новый		Изношенный	
			Номин.	Пред. откл.		Номин.	Пред. откл.		Номин.	Пред. откл.		
Калибры-пробки	ПР	4H5H; 5H	9,009	-0,014	8,992	8,680	-0,007	8,668	8,459	не более	—	—
		6H; 7H	9,015	-0,018	8,994	8,686	-0,009	8,668	8,459			
		6G; 7G	9,035		9,014	8,706		8,688	8,479			
Калибры-кольца	НЕ	4H5H	8,856	-0,014	—	8,753	-0,007	8,742	8,459	не более	—	—
		5H	8,878	-0,018		8,774	-0,009	8,760	8,459			
		6H	8,900			8,796		8,782	8,459			
		6G	8,920	-0,022		8,816	-0,011	8,802	8,479			
		7H	8,932			8,826		8,809	8,481			
		7G	8,952			8,846		8,829	8,501			
		Калибры-кольца	ПР	4h		9,007	не менее	—	8,672			
6h; 8h 6h	9,009			8,666	+0,014	8,689			8,452	+0,014	8,475	
6g	8,989			8,646		8,669			8,432	8,455		
6e	8,959			8,616	8,639	8,402			8,425			
Калибры-кольца	НЕ	4h	8,975	не менее	—	8,612	+0,010	8,626	8,507	не более	+0,020	—
		6h	8,945			8,576	+0,014	8,595	8,469		+0,028	
		6g	8,925			8,556		8,575	8,449			
		6e	8,895			8,526	8,545	8,419				
Калибры-кольца	КПР-ПР	4h	9,007	-0,014	—	8,668	-0,005	8,662	8,449	не более	—	—
		6h; 8h 6h	9,009	8,662		8,654		8,442				
		6g	8,989	8,642		8,634		8,422				
		6e	8,959	8,612		8,604		8,392				
Калибры-кольца	КПР-НЕ	4h	8,785	-0,007	—	8,684	-0,005	8,454	не более	—	—	
		6h; 8h 6h	8,784	8,682		8,452						
		6g	8,764	-0,009		8,662		8,432				
		6e	8,734	8,632		8,402						
Калибры-кольца	К-И	4h	8,792	-0,007	—	8,692	-0,005	8,454	не более	—	—	
		6h; 8h 6h	8,794	8,692		8,452						
		6g	8,774	-0,009		8,672		8,432				
		6e	8,744	8,642		8,402						
Калибры-кольца	КНЕ-ПР	4h	8,965	-0,014	—	8,608	-0,005	8,602	8,389	не более	—	—
		6h	8,931	8,572		8,564		8,352				
		6g	8,911	-0,018		8,552		8,544	8,332			
		6e	8,881	8,522		8,514		8,302				
Калибры-кольца	КНЕ-НЕ	4h	8,954	-0,014	—	8,624	-0,005	8,406	не более	—	—	
		6h	8,924	8,592		8,374						
		6g	8,904	-0,018		8,572		8,354				
		6e	8,874	8,542		8,324						
Калибры-кольца	КИ-НЕ	4h	8,958	-0,014	—	8,628	-0,005	8,406	не более	—	—	
		6h	8,929	8,598		8,374						
		6g	8,909	-0,018		8,578		8,354				
		6e	8,879	8,548		8,324						
Калибры-кольца	У-ПР	4h	9,007	-0,014	—	8,677	-0,005	8,670	8,454	не более	—	—
		6h; 8h 6h	9,009	8,673		8,665		8,452				
		6g	8,989	-0,018		8,653		8,645	8,432			
		6e	8,959	8,623		8,615		8,402				
Калибры-кольца	У-НЕ	4h	8,949	-0,014	—	8,617	-0,005	8,610	8,406	не более	—	—
		6h	8,917	8,583		8,575		8,374				
		6g	8,897	-0,018		8,563		8,555	8,354			
		6e	8,867	8,533		8,525		8,324				



## Исполнительные размеры калибров для резьбы М 10

мм

Наименование	Вид калибра	Поле допуска резьбы	$d$			$d_2$			$d_1$			
			Новый		Изно- шенный	Новый		Изно- шенный	Новый		Изно- шенный	
			Номин.	Пред- откл.		Номин.	Пред- откл.		Номин.	Пред- откл.		
Калибры-пробки	ПР	4H5H; 5H	10,015	-0,018	9,994	9,036	-0,009	9,020	8,376	не более	—	—
		6H; 7H	10,023	-0,022	9,994	9,044	-0,011	9,020	8,376			
		6G; 7G	10,055		10,023	9,073		9,052	8,408			
	HE	4H5H	9,452	-0,018	—	9,147	-0,009	9,133	8,376	не более	—	—
		5H	9,482	-0,022		9,177	-0,011	9,160	8,376			
		6H	9,522			9,217		9,200	8,376			
		6G	9,554	-0,028		9,249	-0,014	9,232	8,408			
		7H	9,571			9,264		9,242	8,376			
		7G	9,603			9,296		9,274	8,408			
		ПР	4h	10,009		не менее	—	9,017	+0,014			
6h; 8h	10,011		9,009	9,039	8,367			8,397				
6g; 8g	9,979		8,977	9,007	8,335			8,365				
6e	9,944		+0,018	8,972	8,300			8,330				
6d	9,916		8,942	8,944	8,272			8,302				
8h	10,014		8,914	8,944	8,272			8,302				
HE	4h	10,009	не менее	—	8,927	+0,014	8,946	8,620	не менее	+0,028	—	
	6h	10,011			8,876	8,900	8,567					
	6g	9,979			8,844	+0,018	8,868	8,535				
	6e	9,944			8,809	8,833	8,500	8,535				
	6d	9,916			8,781	8,805	8,472	8,500				
	8h	10,014			8,791	8,822	8,480	8,500				
	8g	9,982			8,759	+0,023	8,790	8,448				8,448
КПР-ПР	4h	10,009	-0,018	—	9,013	-0,005	9,005	8,359	не более	—	—	
	6h; 8h	10,011	-0,022		9,004	-0,006	8,996	8,350				
	6g; 8g	9,979			8,972		8,964	8,318				
	6e	9,944	8,938		8,928	8,283						
	6d	9,916	8,910		8,900	8,255						
КПР-HE	4h	9,336	-0,009	—	9,034	-0,005	—	8,369	не более	—	—	
	6h; 8h	9,332	-0,011		9,030	-0,006	—	8,367				
	6g; 8g	9,300			8,998		8,335					
	6e	9,266	8,963		8,300							
	6d	9,238	8,935		8,272							
К-И	4h	9,344	-0,009	—	9,042	-0,005	—	8,369	не более	—	—	
	6h; 8h	9,344	-0,011		9,042	-0,006		8,367				
	6g; 8g	9,312			9,010			8,335				
	6e	9,278	8,975		8,300							
	6d	9,249	8,947		8,272							

## Исполнительные размеры калибров для резьбы М10

мм

Наименование	Вид калибра	Поле допуска резьбы	$d$			$d_1$			$d_2$			
			Новый		Изношенный	Новый		Изношенный	Новый		Изношенный	
			Номин.	Пред. откл.		Номин.	Пред. откл.		Номин.	Пред. откл.		
Контрольные калибры-пробки	КНЕ-ПР	4h	10,009	-0,018	—	8,923	-0,005	8,915	8,269	не более	—	—
		6h	10,011	-0,022		8,872	-0,006	8,862	8,217			
		6g	9,979			8,840		8,830	8,185			
		6e	9,944			8,805		8,796	8,150			
		6d	9,916			8,776		8,768	8,122			
		8h	10,014			8,785		8,774	8,130			
		8g	9,982			8,754		8,742	8,098			
	КНЕ-НЕ	4h	9,924		-0,018	—		8,944	-0,005	—	8,291	не более
		6h	9,879	-0,022	8,897		-0,006	—	8,244			
		6g	9,847		8,865			8,212				
		6e	9,812		8,830			8,177				
		6d	9,784		8,802			8,149				
		8h	9,802		8,818			8,164				
		8g	9,770		8,786			8,132				
	КИ-НЕ	4h	9,929		-0,018	—		8,948	-0,005	—	8,291	не более
		6h	9,885	-0,022	8,903		-0,006	—	8,244			
		6g	9,853		8,871			8,212				
		6e	9,818		8,836			8,177				
		6d	9,790		8,808			8,149				
		8h	9,810		8,826			8,164				
		8g	9,778		8,794			8,132				
	У-ПР	4h	10,009		-0,018	—		9,024	-0,005	9,016	8,369	не более
		6h; 8h	10,011	-0,022	9,018		-0,006	9,009	8,367			
		6g; 8g	9,979		8,986			8,977	8,335			
		6e	9,944		8,951			8,942	8,300			
		6d	9,916		8,923			8,914	8,272			
	У-НЕ	4h	9,917		-0,018	—		8,934	-0,005	8,926	8,291	не более
		6h	9,870	-0,022	8,885		-0,006	8,876	8,244			
6g		9,838	8,853		8,844			8,212				
6e		9,803	8,818		8,809			8,177				
6d		9,775	8,790		8,781			8,149				
8h		9,790	8,802		8,790			8,164				
8g		9,758	8,770		8,758			8,132				



## Исполнительные размеры калибров для резьбы М10×1,25

мм

Наименование	Вид калибра	Поле допуска резьбы	d			d <sub>2</sub>			d <sub>1</sub>				
			Новый		Изношенный	Новый		Изношенный	Новый		Изношенный		
			Номинал.	Пред откл.		Номинал.	Пред откл.		Номинал.	Пред откл.			
Калибры-пробки	ПР	4H5H; 5H	10,015	-0,018	9,994	9,198	-0,009	9,182	8,647	не более	—	—	
		6H; 7H	10,023	-0,022	9,994	9,206	-0,011	9,182	8,647				
		6G; 7G	10,051		10,022	9,234		9,210	8,675				
	НЕ	4H5H	9,552	-0,018	—	9,297	-0,009	9,283	8,647	не более	—	—	
		5H	9,576			9,322		9,308	8,647				
		6H	9,614			9,359		9,342	8,647				
		6G	9,642	-0,022	—	9,387	-0,011	9,370	8,675				
		7H	9,654		9,399	9,382		8,647					
		7G	9,682		9,427	9,410		8,675					
	ПР	4h	10,007	не менее	—	—	—	9,185	+0,010	9,202	8,642	+0,010	8,659
		6h; 8h	10,009					9,179	9,202	8,640	8,663		
		6g; 8g	9,981					9,151	+0,014	9,174	8,612	+0,014	8,635
6e		9,946	9,116					9,139	8,577	8,600			
6d		9,914	9,084					9,107	8,545	8,568			
4h		10,007	9,103					+0,010	9,117	8,818	+0,020	—	
НЕ	6h	10,009	не менее	—	—	—	9,056	+0,014	9,075	8,799	+0,028	—	
	6g	9,981					9,028		9,047	8,771			
	6e	9,946					8,993		9,012	8,736			
	6d	9,914					8,961	8,980	8,704	+0,036	—		
	8h	10,005					8,980	+0,018	9,004			8,721	
	8g	9,977					8,952	8,976	8,693				
КПР-ПР	4h	10,007	-0,014	—	—	—	9,182	-0,005	9,174	8,637	не более	—	
	6h; 8h	10,009	-0,018				9,175		9,167	8,630			
	6g; 8g	9,981					9,147		9,139	8,602			
	6e	9,946					9,112		9,104	8,567			
	6d	9,914					9,080		9,072	8,535			
КПР-НЕ	4h	9,448	-0,007	—	—	—	9,198	0,005	—	8,642	не более	—	
	6h; 8h	9,448	-0,009				9,196		8,610				
	6g; 8g	9,420					9,168		8,612				
	6e	9,384					9,132		8,577				
	6d	9,352					9,100		8,545				
К-И	4h	9,456	-0,007	—	—	—	9,204	-0,005	—	8,642	не более	—	
	6h; 8h	9,456	-0,009				9,204		8,610				
	6g; 8g	9,428					9,176		8,612				
	6e	9,394					9,142		8,577				
	6d	9,362					9,110		8,545				

## Исполнительные размеры калибров для резьбы М10×1,25

мм

Наименование	Вид калибра	Поле допуска резьбы	d			d <sub>2</sub>			d <sub>1</sub>				
			Новый		Изно- шенный	Новый		Изно- шенный	Новый		Изно- шенный		
			Номин.	Пред. откл.		Номин.	Пред. откл.		Номин.	Пред. откл.			
Контрольные калибры-пробки	КНЕ-ПР	4h	10,007	-0,014	—	9,100	-0,005	9,092	8,555	не более	—	—	
		6h	10,009			9,052		9,044	8,507				
		6g	9,981	-0,018		9,024		9,016	8,479				
		6e	9,946			8,989		8,981	8,444				
		6d	9,914			8,957		8,949	8,412				
		8h	9,987	-0,022		8,976		-0,006	8,966				8,430
		8g	9,959			8,948			8,938				8,402
		8g	9,959			8,948			8,938				8,402
	КНЕ-НЕ	4h	9,932	-0,014	—	9,116	-0,005		8,572	не более	—	—	
		6h	9,891			9,072		8,529					
		6g	9,863	-0,018		9,044		8,501					
		6e	9,828			9,010		8,466					
		6d	9,796			8,978		8,434					
		8h	9,821	-0,022		9,001		-0,006	8,457				
		8g	9,793			8,973			8,429				
		8g	9,793			8,973			8,429				
	КИ-НЕ	4h	9,936	-0,014	—	9,120	-0,005		8,572	не более	—	—	
		6h	9,896			9,078		8,529					
		6g	9,868	-0,018		9,050		8,501					
		6e	9,833			9,014		8,466					
		6d	9,801			8,982		8,434					
		8h	9,827	-0,022		9,007		-0,006	8,457				
		8g	9,799			8,979			8,429				
		8g	9,799			8,979			8,429				
	У-ПР	4h	10,007	-0,014	—	9,190	-0,005	9,183	8,642	не более	—	—	
		6h; 8h	10,009			9,186		9,178	8,640				
		6g; 8g	9,981	-0,018		9,158		9,150	8,612				
		6e	9,946			9,123		9,115	8,577				
6d		9,914		9,091		9,083		8,545					
6d		9,914		9,091		9,083		8,545					
У-НЕ	4h	9,927	-0,014	—	9,108	-0,005	9,101	8,572	не более	—	—		
	6h	9,884			9,063		9,055	8,529					
	6g	9,856	-0,018		9,035		9,027	8,501					
	6e	9,821			9,000		8,992	8,466					
	6d	9,789			8,968		8,960	8,434					
	8h	9,812	-0,022		8,989		-0,006	8,980				8,457	
	8g	9,784			8,961			8,952				8,429	
	8g	9,784			8,961			8,952				8,429	



## Исполнительные размеры калибров для резьбы M10×1

мм

Наименование	Вид калибра	Поле допуска резьбы	d			d <sub>2</sub>			d <sub>1</sub>			
			Новый		Изношенный	Новый		Изношенный	Новый		Изношенный	
			Номинал.	Пред. откл.		Номинал.	Пред. откл.		Номинал.	Пред. откл.		
Калибры-пробки	ПР	4H5H; 5H	10,015	-0,018	9,994	9,360	-0,009	9,344	8,917	не более	—	—
		6H; 7H	10,023	-0,022	9,994	9,368	-0,011	9,344	8,917			
		6G; 7G	10,049		10,020	9,394		9,370	8,943			
	HE	4H5H	9,658	-0,018	—	9,454	-0,009	9,440	8,917	не более	—	—
		5H	9,682									
		6H	9,716	-0,022	—	9,511	-0,011	9,494	8,917			
		6G	9,742			9,537		9,520	8,943			
		7H	9,756			9,551		9,534	8,917			
		7G	9,782			9,577		9,560	8,943			
			4h			10,007		не менее	—			
	ПР	6h; 8h	10,009	9,341	+0,014	9,361	8,910			+0,014	8,933	
		6g; 8g	9,983	9,315		9,338	8,884					
	HE	6e	9,949	9,281	+0,014	9,304	8,850			+0,014	8,873	
		6d	9,919	9,251		9,274	8,820					
4h		10,007	9,269	+0,010	9,283	9,064	+0,020			—		
6h		10,009	9,224	+0,014	9,243	9,017	+0,028					
6g		9,983	9,198		9,217	8,991						
6e		9,949	9,164	9,183	8,957							
6d		9,919	9,134	9,153	8,927							
8h	9,960	9,152	+0,018	9,176	8,943	+0,036						
8g	9,934	9,126		9,150	8,917							
Калибры-кольца	КПР-ПР	4h	10,007	-0,014	—	9,344	-0,005	9,335	8,907	не более	—	—
		6h; 8h	10,009	-0,018		9,337		9,329	8,900			
		6g; 8g	9,983			9,311		9,303	8,874			
		6e	9,949			9,277		9,269	8,840			
		6d	9,919			9,247		9,239	8,810			
	КПР-HE	4h	9,560	-0,007	—	9,360	-0,005	—	8,912	не более	—	—
		6h; 8h	9,560	-0,009		9,358		8,910				
		6g; 8g	9,534			9,332		8,884				
		6e	9,500			9,298		8,850				
		6d	9,470			9,268		8,820				
К-И	4h	9,568	-0,007	—	9,366	-0,005	—	8,912	не более	—	—	
	6h; 8h	9,568	-0,009		9,363			8,910				
	6g; 8g	9,542			9,340			8,884				
	6e	9,508			9,306			8,850				
	6d	9,478			9,276			8,820				

Исполнительные размеры калибров для резьбы М10×1  
мм

Наименование	Вид калибра	Поле допуска резьбы	$d$			$d_2$			$d_1$				
			Новый		Изношенный	Новый		Изношенный	Новый		Изношенный		
			Номинал	Пред. откл.		Номинал	Пред. откл.		Номинал	Пред. откл.			
Контрольные калибры-пробки	КНЕ-ПР	4h	10,007	-0,014	—	9,266	—	9,258	8,829	не более	—	—	
		6h	10,009			9,220		9,212	8,783				
		6g	9,983	-0,018		9,194		-0,005	9,186				8,757
		6e	9,949			9,160		9,152	8,723				
		6d	9,919			9,130		9,122	8,693				
		8h	9,942	-0,022		9,148		-0,006	9,138				8,710
		8g	9,916			9,122			9,112				8,684
	КНЕ-НЕ	4h	9,936	-0,014	—	9,282	—	8,846	не более	—	—		
		6h	9,897			9,240		8,805					
		6g	9,871	-0,018		9,214		-0,005				8,779	
		6e	9,837			9,180		8,745					
		6d	9,807			9,150		8,715					
		8h	9,831	-0,022		9,173		-0,006				8,737	
		8g	9,805			9,147						8,711	
	КИ-НЕ	4h	9,940	-0,014	—	9,286	—	8,846	не более	—	—		
		6h	9,902			9,246		8,805					
		6g	9,876	-0,018		9,220		-0,005				8,779	
		6e	9,842			9,186		8,745					
		6d	9,812			9,156		8,715					
		8h	9,837	-0,022		9,179		-0,006				8,737	
		8g	9,811			9,153						8,711	
	У-ПР	4h	10,007	-0,014	—	9,352	—	9,345	не более	—	—		
		6h; 8h	10,009			9,348		9,340				8,910	
		6g; 8g	9,983	-0,018		9,322		-0,005				9,314	8,884
6e		9,949	9,288			9,280		8,850					
6d		9,919	9,258			9,250		8,820					
У-НЕ	4h	9,931	-0,014	—	9,274	—	9,267	не более	—	—			
	6h	9,890			9,231		9,223				8,805		
	6g	9,864	-0,018		9,205		-0,005				9,197	8,779	
	6e	9,830			9,171		9,163				8,745		
	6d	9,800			9,141		9,133				8,715		
	8h	9,822	-0,022		9,161		-0,006				9,152	8,737	
	8g	9,796			9,135						9,126	8,711	



Исполнительные размеры калибров для резьбы М10×0,75  
мм

Наименование	Вид калибра	Поле допуска резьбы	d			d <sub>2</sub>			d <sub>1</sub>				
			Новый		Изно- шен- ный	Новый		Изно- шен- ный	Новый		Изно- шен- ный		
			Номин	Пред. откл.		Номин.	Пред. откл.		Номин.	Пред. откл.			
Калибры-пробки	ПР	4H5H; 5H	10,015	-0,018	9,994	9,524	-0,009	9,506	9,188	не более	—	—	
		6H; 7H	10,023	-0,022	9,994	9,530	-0,011	9,508	9,188				
		6G; 7G	10,015		10,016	9,552		9,530	9,210				
	НЕ	4H5H	9,762	-0,018	—	9,607	-0,009	9,593	9,188	не более	—	—	
		5H	9,782										
		6H	9,812										
		6G	9,834	-0,022	—	9,628	-0,011	9,614	9,188				
		7H	9,850			9,656		9,639	9,188				
		7G	9,872	9,678	9,661	9,210							
	Калибры-кольца	ПР	4h	10,007	не менее	—	9,694	+0,010	9,677	9,188	не менее	+0,010	9,200
			6h; 8h 6h	10,009			9,716		9,699	9,210			9,204
			6g	9,987			9,510		9,527	9,183			9,204
НЕ		6g	9,987	не менее	—	9,504	+0,014	9,527	9,181	не менее	+0,014	9,182	
		6e	9,953			9,482		9,505	9,159			9,148	
		4h	10,007			9,448		9,471	9,125				
КПР-ПР	4h	10,007	не менее	—	9,440	+0,010	9,454	9,285	не более	+0,020	—		
	6h	9,984			9,399		9,418	9,242					
	6g	9,962			9,377		9,396	9,220					
	6e	9,928			9,343		9,362	9,186					
КПР-НЕ	4h	10,007	не менее	—	9,506	-0,005	9,500	9,178	не более	—	—		
	6h; 8h 6h	10,009			9,522		9,520	9,183					
	6g	9,987			9,500		9,492	9,171					
К-И	6g	9,987	не менее	—	9,478	-0,005	9,470	9,149	не более	—	—		
	6e	9,953			9,444		9,436	9,115					
	4h	9,674			9,522		9,520	9,183					
КНЕ-ПР	6h; 8h 6h	9,672	не менее	—	9,520	-0,005	—	9,181	не более	—	—		
	6g	9,650			9,498		9,159						
	6e	9,616			9,464		9,125						
КНЕ-НЕ	4h	9,680	не менее	—	9,530	-0,005	—	9,183	не более	—	—		
	6h; 8h 6h	9,682			9,530		9,181						
	6g	9,660			9,508		9,159						
КНЕ-ПР	6e	9,626	не менее	—	9,474	-0,005	—	9,125	не более	—	—		
	4h	10,007			9,436		9,430	9,108					
	6h	9,970			9,395		9,387	9,066					
КНЕ-НЕ	6g	9,918	не менее	—	9,373	-0,005	9,365	9,044	не более	—	—		
	6e	9,914			9,339		9,331	9,010					
	4h	9,914			9,452		9,125						
КИ-ПР	6h	9,909	не менее	—	9,416	-0,005	—	9,088	не более	—	—		
	6g	9,887			9,394		9,066						
	6e	9,853			9,360		9,032						
КИ-НЕ	4h	9,948	не менее	—	9,456	-0,005	—	9,125	не более	—	—		
	6h	9,914			9,420		9,088						
	6g	9,892			9,398		9,066						
У-ПР	6e	9,858	не менее	—	9,364	-0,005	—	9,032	не более	—	—		
	4h	10,007			9,515		9,508	9,183					
	6h; 8h 6h	10,009			9,511		9,503	9,181					
У-НЕ	6g	9,987	не менее	—	9,489	-0,005	9,481	9,159	не более	—	—		
	6e	9,953			9,455		9,447	9,125					
	4h	9,939			9,445		9,438	9,125					
	6h	9,902			9,406		9,398	9,088					
У-ПР	6g	9,880	не менее	—	9,384	-0,005	9,376	9,066	не более	—	—		
	6e	9,846			9,350		9,342	9,032					

## Исполнительные размеры калибров для резьбы М 10×0,5

мм

Наименование	Вид калибра	Поле допуска резьбы	d			d <sub>2</sub>			d <sub>1</sub>						
			Новый		Изношенный	Новый		Изношенный	Новый		Изношенный				
			Номин	Пред. откл.		Номин	Пред. откл.		Номин.	Пред. откл.					
Калибры-пробки	ПР	4H5H; 5H	10,009	-0,014	9,992	9,680	-0,007	9,668	9,459	не более	—	—			
		6H; 7H	10,015	-0,018	9,994	9,685	-0,009	9,668	9,459						
		6G; 7G	10,035		10,014	9,705		9,688	9,479						
	HE	4H5H	9,856	-0,014	—	9,753	-0,007	9,742	9,459	не более	—	—			
		5H	9,878	-0,018		9,774	-0,009	9,760	9,459						
		6H	9,900			9,795		9,782	9,459						
		6G	9,920	-0,022		9,816	-0,011	9,802	9,479						
		7H	9,932			9,826		9,809	9,481						
		7G	9,952			9,846		9,829	9,501						
Калибры-кольца	ПР	4h	10,007	не менее	—	9,672	+0,010	9,689	9,454	не менее	+0,010	9,471			
		6h; 8h6h	10,009			9,666	+0,014	9,689	9,452			+0,014	9,475		
		6g	9,989			9,646		9,669	9,432				9,455		
	HE	6e	9,959			не менее	9,616	+0,010	9,639			9,402	+0,020	—	—
		4h	9,975				9,612		9,626			9,507			
		6h	9,945				9,576		9,595			9,469			
КПП-ПР	КПП-ПР	6g	9,925	—	9,556	+0,014	9,575	9,449	+0,028	—	—				
		6e	9,895		9,526		9,545	9,419							
		4h	10,007		9,668		9,662	9,449							
	КПП-HE	6h; 8h6h	10,009	—	9,662	-0,005	9,654	9,442	не более	—	—				
		6g	9,989		9,642		9,634	9,422							
		6e	9,959		9,612		9,604	9,392							
К-И	4h	9,786	-0,007	—	9,684	-0,005	9,454	не более	—	—					
	6h; 8h6h	9,784	9,682		9,452										
	6g	9,764	-0,009		9,662		9,432								
КНЕ-ПР	КНЕ-ПР	6e	9,734	—	9,632	-0,005	9,402	не более	—	—					
		4h	9,792		9,692		9,454								
		6h; 8h6h	9,794		9,692		9,452								
	КНЕ-HE	6g	9,774	-0,009	—	9,672	-0,005	9,432	не более	—	—				
		6e	9,744	9,642		9,402									
		4h	9,965	-0,014		9,608		9,602				9,389			
КИ-ПР	6h	9,931	—	9,572	-0,005	9,564	9,352	не более	—	—					
	6g	9,911		9,552		9,544	9,332								
	6e	9,881		9,522		9,514	9,302								
КНЕ-HE	4h	9,954	-0,014	—	9,624	-0,005	9,405	не более	—	—					
	6h	9,924	9,592		9,374										
	6g	9,904	-0,018		9,572		9,354								
КИ-HE	6e	9,874	—	9,542	-0,005	9,324	не более	—	—						
	4h	9,958		9,628		9,406									
	6h	9,929		9,598		9,374									
У-ПР	6g	9,909	-0,018	—	9,578	-0,005	9,354	не более	—	—					
	6e	9,879	9,548		9,324										
	4h	10,007	-0,014		9,677		9,670				9,454				
У-HE	У-ПР	6h; 8h6h	10,009	—	9,673	-0,005	9,665	9,452	не более	—	—				
		6g	9,989		9,653		9,645	9,432							
		6e	9,959		9,623		9,615	9,402							
	У-HE	4h	9,949	-0,014	—	9,617	-0,005	9,610	9,406	не более	—	—			
		6h	9,917	9,583		9,575		9,374							
		6g	9,897	9,563		9,555		9,354							
6e	9,867	-0,018	9,533	9,525	9,324										



Исполнительные размеры калибров для резьбы М11  
мм

Наименование	Вид калибра	Поле допуска резьбы	$d$			$d_2$			$d_1$			
			Новый		Изношенный	Новый		Изношенный	Новый		Изношенный	
			Номинал	Пред откл		Номинал	Пред откл		Номинал	Пред откл		
Калибры-пробки	ПР	4H5H, 5H	11,015	-0,018	10,994	10,036	-0,009	10,020	9,376	не более	—	—
		6H; 7H	11,023	-0,022	10,994	10,044	-0,011	10,020	9,376			
		6G, 7G	11,055		11,026	10,076		10,052	9,408			
	HE	4H 5H	10,452	-0,018	—	10,147	-0,009	10,133	9,376	не более	—	—
		5H	10,482	-0,022		10,177	-0,011	10,160	9,376			
		6H	10,522			10,217		10,200	9,376			
		6G	10,554			10,249		10,232	9,408			
		7H	10,571	-0,028		10,264	-0,014	10,242	9,376			
		7G	10,603			10,296		10,274	9,408			
		Калибры-кольца	ПР	4h		11,009	не менее	—	10,017			
6h, 8h	11,011			10,009	10,039	9,367			+0,018	9,397		
6g; 8g	10,979			9,977	10,007	9,335				9,365		
6e	10,944			9,942	9,972	9,300				9,330		
6d	10,916			9,914	9,944	9,272			9,302			
HE	4h		11,009	не менее	—	9,927	+0,014	9,946	9,620	+0,028	—	
	6h		11,011			9,876	+0,018	9,900	9,567			
	6g		10,979			9,844		9,858	9,535	+0,036		
	6e		10,944			9,809		9,833	9,500			
	6d		10,916			9,781	9,805	9,472	+0,046			
	8h	11,014	9,791			9,822	9,480					
8g	10,982	9,759	9,790	9,448								
Контрольные калибры-пробки	КПР-ПР	4h	11,009	-0,018	—	10,013	-0,005	10,005	9,359	не более	—	—
		6h, 8h	11,011	-0,028		10,004	-0,006	9,996	9,350			
		6g, 8g	10,979			9,972		9,964	9,318			
		6e	10,944			9,938		9,928	9,283			
		6d	10,916	9,910		9,900	9,255					
	КПР-HE	4h	10,336	-0,009	—	10,034	-0,005	—	9,369	не более	—	—
		6h, 8h	10,332	-0,011		10,030	-0,006		9,367			
		6g, 8g	10,300			9,998			9,335			
		6e	10,266			9,963			9,300			
		6d	10,238	9,935		9,272						
К-И	4h	10,344	-0,009	—	10,042	-0,005	—	9,369	не более	—	—	
	6h; 8h	10,344	-0,011		10,042	-0,006		9,367				
	6g, 8g	10,312			10,010			9,335				
	6e	10,278			9,975			9,300				
	6d	10,249	9,947		9,272							

Исполнительные размеры калибров для резьбы М11  
мм

Наименование	Вид калибра	Полное допуск резьбы	$d$			$d_2$			$d_1$			
			Новый		Изно- шенный	Новый		Изно- шенный	Новый		Изно- шенный	
			Номинал.	Пред. откл.		Номинал.	Пред. откл.		Номинал.	Пред. откл.		
Контрольные калибры-пробки	КНЕ-ПР	4h	11,009	-0,018	—	9,923	-0,005	9,915	9,269	не более	—	—
		6h	11,011			9,872		9,862	9,217			
		6g	10,979			9,840		9,830	9,185			
		6e	10,944	-0,022		9,805	-0,006	9,796	9,150			
		6d	10,916			9,776		9,768	9,122			
		8h	11,014			9,786		9,774	9,130			
		8g	10,982	-0,028		9,754	-0,008	9,742	9,098			
	КНЕ-НЕ	4h	10,924	-0,018	—	9,944	-0,005		9,291	не более	—	—
		6h	10,879			9,897			9,244			
		6g	10,847			9,865			9,212			
		6e	10,812	-0,022		9,830	-0,006	—	9,177			
		6d	10,784			9,802			9,149			
		8h	10,802			9,818			9,164			
		8g	10,770	-0,028		9,786	-0,008		9,132			
	КИ-НЕ	4h	10,929	-0,018	—	9,948	-0,005		9,291	не более	—	—
		6h	10,885			9,903			9,244			
		6g	10,853			9,871			9,212			
		6e	10,818	-0,022		9,836	-0,006	—	9,177			
		6d	10,790			9,808			9,149			
		8h	10,810			9,826			9,164			
		8g	10,778	0,028		9,794	-0,008		9,132			
	У-ПР	4h	11,009	-0,018	—	10,024	-0,005	10,016	9,369	не более	—	—
		6h; 8h	11,011			10,018		10,009	9,367			
		6g; 8g	10,979			9,986		9,977	9,335			
6e		10,944	-0,022	9,951		-0,006	9,942	9,300				
6d		10,916		9,923			9,914	9,272				
У-НЕ	4h	10,917	-0,018	—	9,934	-0,005	9,926	9,291	не более	—	—	
	6h	10,870			9,885		9,876	9,244				
	6g	10,838			9,853		9,844	9,212				
	6e	10,803	-0,022		9,818	-0,006	9,809	9,177				
	6d	10,775			9,790		9,781	9,149				
	8h	10,790			9,802		9,790	9,164				
	8g	10,758	-0,028		9,770	-0,008	9,758	9,132				



## Исполнительные размеры калибров для резьбы М11×1

мм

Наименование	Вид калибра	Поле допуска резьбы	d			d <sub>2</sub>			d <sub>1</sub>			
			Новый		Изношен- ный	Новый		Изношен- ный	Новый		Изношен- ный	
			Номин.	Пред. откл.		Номин.	Пред. откл.		Номин.	Пред. откл.		
Калибры-пробки	ПР	4H5H; 5H	11,015	-0,018	10,994	10,360	-0,009	10,344	9,917	не более	—	—
		6H; 7H	11,023	-0,022	10,994	10,368	-0,011	10,344	9,917			
		6G; 7G	11,049		11,020	10,394		10,370	9,943			
	НЕ	4H5H	10,658	-0,018	—	10,454	-0,009	10,440	9,917	не более	—	—
		5H	10,682									
		6H	10,716	-0,022	—	10,511	-0,011	10,494	9,917			
		6G	10,742			10,537		10,520	9,943			
		7H	10,756			10,551		10,534	9,917			
		7G	10,782			10,577		10,560	9,943			
		4h	11,007			не менее		—	10,347			
6h; 8h	11,009	10,341	10,364	9,910	9,933							
6g; 8g	10,983	10,315	10,338	9,884	9,907							
6e	10,949	10,281	10,304	9,850	9,873							
6d	10,919	10,251	10,274	9,820	9,843							
4h	11,007	не менее	—	10,269	+0,010		10,283		10,064	+0,020	—	
6h	11,009			10,224	10,243	10,017						
6g	10,983			10,198	10,217	9,991	+0,028					
6e	10,949			10,164	10,183	9,957						
6d	10,919			10,134	10,153	9,927						
8h	10,960			10,152	10,176	9,943	+0,036					
8g	10,934			10,126	10,150	9,917						
Калибры-кольца	ПР	4h	11,007	-0,014	—	10,344	-0,005	10,336	9,907	не более	—	—
		6h; 8h	11,009	-0,018		10,337		10,329	9,900			
		6g; 8g	10,983			10,311		10,303	9,874			
		6e	10,949			10,277		10,269	9,840			
		6d	10,919			10,247		10,239	9,810			
	НЕ	4h	10,560	-0,007	—	10,360	-0,005	—	9,912	не более	—	—
		6h; 8h	10,560	-0,009		10,358		9,910				
		6g; 8g	10,534			10,332		9,884				
		6e	10,500			10,298		9,850				
		6d	10,470			10,268		9,820				
КПР-ПР	4h	10,568	-0,007	—	10,366	-0,005	—	9,912	не более	—	—	
	6h; 8h	10,568	-0,009		10,366			9,910				
	6g; 8g	10,542			10,340			9,884				
	6e	10,508			10,306			9,850				
	6d	10,478			10,276			9,820				

Контрольные калибры-пробки

Исполнительные размеры калибров для резьбы М11 × 1  
мм

Наименование	Вид калибра	Поле допуска резьбы	$d$			$d_2$			$d_1$			
			Новый		Изно- шенный	Новый		Изно- шенный	Новый		Изно- шенный	
			Номин	Пред откл.		Номин	Пред. откл.		Номин.	Пред откл		
Контрольные калибры-пробки	КНЕ-ПР	4h	11,007	-0,014	—	10,266	-0,005	10,258	9,829	не более	—	—
		6h	11,009	-0,018		10,220		10,212	9,783			
		6g	10,983			10,194		10,186	9,757			
		6e	10,949			10,160		10,152	9,723			
		6d	10,919	-0,022		10,130		10,122	9,693			
		8h	10,942			10,148		10,138	9,710			
		8g	10,916			10,122		10,112	9,684			
	КНЕ-НЕ	4h	10,936	-0,014	—	10,282	-0,005	9,846	не более	—	—	
		6h	10,897	-0,018		10,240		9,805				
		6g	10,871			10,214		9,779				
		6e	10,837			10,180		9,745				
		6d	10,807	-0,022		10,150		9,715				
		8h	10,831			10,173		9,737				
		8g	10,805			10,147		9,711				
	КН-НЕ	4h	10,940	-0,014	—	10,286	-0,005	9,846	не более	—	—	
		6h	10,902	-0,018		10,246		9,805				
		6g	10,876			10,220		9,779				
		6e	10,842			10,186		9,745				
		6d	10,812	-0,022		10,156		9,715				
		8h	10,837			10,179		9,737				
		8g	10,811			10,153		9,711				
У-ПР	4h	11,007	-0,014	—	10,352	-0,005	10,345	не более	—	—		
	6h; 8h	11,009	-0,022		10,348		10,340				9,910	
	6g; 8g	10,983			10,322		10,314				9,884	
	6e	10,949			10,288		10,280				9,850	
	6d	10,919	10,258		10,250		9,820					
У-НЕ	4h	10,931	-0,014	—	10,274	-0,005	10,267	не более	—	—		
	6h	10,890	-0,018		10,231		10,223				9,805	
	6g	10,864			10,205		10,197				9,779	
	6e	10,830			10,171		10,163				9,745	
	6d	10,800	-0,022		10,141		10,133				9,715	
	8h	10,822			10,161		10,152				9,737	
	8g	10,796			10,135		10,126				9,711	



Исполнительные размеры калибров для резьбы М11 × 0,75  
мм

Таблица 51

Наименование	Вид калибра	Поле допуска резьбы	d			d <sub>2</sub>			d <sub>1</sub>			
			Новый		Изношенный	Новый		Изношенный	Новый		Изношенный	
			Номин.	Пред. откл.		Номин.	Пред. откл.		Номин.	Пред. откл.		
Калибры-пробки	ПР	4H5H; 5H	11,015	-0,018	10,994	10,524	-0,009	10,506	10,188	не более	—	—
		6H; 7H	11,023	-0,022	10,994	10,530	-0,011	10,508	10,188			
		6G; 7G	11,045	-0,018	11,016	10,552	-0,009	10,530	10,210			
	НЕ	4H5H	10,762	-0,018	—	10,607	-0,009	10,593	10,188	не более	—	—
		5H	10,782	-0,018	—	10,628	-0,009	10,614	10,188			
		6H	10,812	-0,022	—	10,656	-0,011	10,639	10,188			
		6G	10,834	-0,022	—	10,678	-0,011	10,661	10,210			
		7H	10,850	-0,022	—	10,694	-0,011	10,677	10,188			
		7G	10,872	-0,022	—	10,716	-0,011	10,699	10,210			
		4h	11,007	не менее	—	10,510	+0,010	10,527	10,183			
	Калибры-коды	ПР	6h; 8h6h	11,009	не менее	—	10,504	+0,010	10,527	10,181	+0,010	10,204
			6g	10,987	не менее	—	10,482	+0,014	10,505	10,159	+0,014	10,182
			6e	10,953	не менее	—	10,448	+0,014	10,471	10,125	+0,020	10,148
		НЕ	4h	11,007	не менее	—	10,440	+0,010	10,454	10,285	+0,020	—
6h			10,984	не менее	—	10,399	+0,010	10,418	10,242	+0,028	—	
6g			10,962	не менее	—	10,377	+0,014	10,396	10,220	+0,028	—	
6e			10,928	не менее	—	10,343	+0,014	10,362	10,186	+0,028	—	
Контрольные калибры-пробки	КПР-ПР	4h	11,007	-0,014	—	10,506	-0,005	10,500	10,178	не более	—	—
		6h; 8h6h	11,009	-0,018	—	10,500	-0,005	10,492	10,171			
		6g	10,987	-0,018	—	10,478	-0,005	10,470	10,149			
	КПР-НЕ	4h	10,674	-0,007	—	10,444	-0,005	10,436	10,115	не более	—	—
		6h; 8h6h	10,672	-0,009	—	10,522	-0,005	—	10,183			
		6g	10,650	-0,009	—	10,520	-0,005	—	10,181			
	К-И	6e	10,616	-0,009	—	10,498	-0,005	—	10,159	не более	—	—
		4h	10,680	-0,007	—	10,464	-0,005	—	10,125			
		6h; 8h6h	10,682	-0,009	—	10,530	-0,005	—	10,183			
	КНЕ-ПР	6g	10,660	-0,009	—	10,530	-0,005	—	10,181	не более	—	—
		6e	10,626	-0,009	—	10,508	-0,005	—	10,159			
		4h	10,626	-0,009	—	10,474	-0,005	—	10,125			
	КНЕ-НЕ	4h	11,007	-0,014	—	10,436	-0,005	10,430	10,108	не более	—	—
		6h	10,970	-0,018	—	10,395	-0,005	10,387	10,066			
6g		10,948	-0,018	—	10,373	-0,005	10,365	10,044				
КИ-ПР	6e	10,914	-0,018	—	10,339	-0,005	10,331	10,010	не более	—	—	
	4h	10,944	-0,014	—	10,452	-0,005	—	10,125				
	6h	10,909	-0,014	—	10,416	-0,005	—	10,088				
КИ-НЕ	6g	10,887	-0,018	—	10,394	-0,005	—	10,066	не более	—	—	
	6e	10,853	-0,018	—	10,360	-0,005	—	10,032				
	4h	10,948	-0,014	—	10,456	-0,005	—	10,125				
У-ПР	6h	10,914	-0,014	—	10,420	-0,005	—	10,088	не более	—	—	
	6g	10,892	-0,018	—	10,398	-0,005	—	10,066				
	6e	10,858	-0,018	—	10,364	-0,005	—	10,032				
	4h	11,007	-0,014	—	10,515	-0,005	10,508	10,183				
У-НЕ	6h; 8h6h	11,009	-0,018	—	10,511	-0,005	10,503	10,181	не более	—	—	
	6g	10,987	-0,018	—	10,489	-0,005	10,481	10,159				
	6e	10,953	-0,018	—	10,455	-0,005	10,447	10,125				
	4h	10,939	-0,014	—	10,445	-0,005	10,438	10,125				
	6h	10,902	-0,018	—	10,406	-0,005	10,398	10,088				
	6g	10,880	-0,018	—	10,384	-0,005	10,376	10,066				
	6e	10,846	-0,018	—	10,350	-0,005	10,342	10,032	не более	—	—	

## Исполнительные размеры калибров для резьбы M11×0,5

мм

Наименование	Вид калибра	Поле допуска резьбы	d			d <sub>2</sub>			d <sub>1</sub>						
			Новый		Изношенный	Новый		Изношенный	Новый		Изношенный				
			Номинал.	Пред. откл.		Номинал.	Пред. откл.		Номинал.	Пред. откл.					
Калибры-пробки	ПР	4H5H; 5H	11,009	-0,014	10,992	10,680	-0,007	10,668	10,459	не более	—	—			
		6H; 7H	11,015	-0,018	10,994	10,686	-0,009	10,668	10,459						
		6G, 7G	11,035		11,014	10,706		10,688	10,479						
	HE	4H5H	10,856	-0,014		10,753	-0,007	10,742	10,459	не более	—	—			
		5H	10,878	-0,018		10,774	-0,009	10,760	10,459						
		6H	10,900			10,796		10,782	10,459						
		6G	10,920			10,816		10,802	10,479						
		7H	10,932	-0,022		10,826	-0,011	10,809	10,481				не более	—	—
		7G	10,952			10,846		10,829	10,501						
		Калибры-кольца	ПР	4h		11,007	не менее	—	10,672				+0,010	10,689	10,454
6h, 8h5h	11,009			10,666	+0,014	10,689			10,452	10,475					
6g	10,989			10,646		10,669			10,432	10,455					
HE	6e		10,959	не менее	—	10,616	+0,014	10,639	10,402	не менее	+0,014	10,425			
	4h		10,975			10,612		10,626	10,507		+0,020	—			
	6h		10,945			10,576		10,595	10,469		+0,028				
	6g		10,925			10,556		10,575	10,449						
6e	10,895		10,526	10,545	10,419	не более	—	—							
КПР-ПР	4h		11,007	0,014	—				10,668	-0,005	10,662	10,449	не более	—	—
	6h, 8h6h		11,009	-0,018					10,662		10,654	10,442			
	6g	10,989	10,642			10,634	10,422								
	6e	10,959	10,612	10,604		10,392									
КПР-HE	4h	10,786	-0,007	—	10,684	-0,005	10,454	не более	—	—					
	6h, 8h6h	10,784	-0,009		10,682		10,452								
	6g	10,764			10,662		10,432								
	6e	10,734	10,632		10,402										
К-И	4h	10,792	-0,007	—	10,692	-0,005	10,454	не более	—	—					
	6h, 8h6h	10,794	-0,009		10,692		10,452								
	6g	10,774			10,672		10,432								
	6e	10,744	10,642		10,402										
КHE-ПР	4h	10,965	-0,014	—	10,608	-0,005	10,602	не более	—	—					
	6h	10,931	-0,018		10,572		10,564				10,352				
	6g	10,911			10,552		10,544				10,332				
	6e	10,881	10,522		10,514		10,302								
КHE-HE	4h	10,954	-0,014	—	10,624	-0,005	10,406	не более	—	—					
	6h	10,924	-0,018		10,592		10,374								
	6g	10,904			10,572		10,354								
	6e	10,874	10,542		10,324										
КИ-HE	4h	10,958	-0,014	—	10,628	-0,005	10,406	не более	—	—					
	6h	10,929	-0,018		10,598		10,374								
	6g	10,909			10,578		10,354								
	6e	10,879	10,548		10,324										
У-ПР	4h	11,007	-0,014	—	10,677	-0,005	10,670	не более	—	—					
	6h, 8h6h	11,009	-0,018		10,673		10,665				10,452				
	6g	10,989			10,653		10,645				10,432				
	6e	10,959	10,623		10,615		10,402								
У-HE	4h	10,949	-0,014	—	10,617	-0,005	10,610	не более	—	—					
	6h	10,917	-0,018		10,583		10,575				10,374				
	6g	10,897			10,563		10,555				10,354				
	6e	10,867	10,533		10,525		10,324								



## Исполнительные размеры калибров для резьбы М 12

мм

Наименование	Вид калибра	Поле допуска резьбы	$d$			$d_2$			$d_1$				
			Новый		Изношенный	Новый		Изношенный	Новый		Изношенный		
			Номин	Пред откл.		Номин	Пред откл.		Номин	Пред откл.			
Калибры-пробки	ПР	4H5H; 5H	12,015	-0,018	11,994	10,874	-0,009	10,856	10,106	не более	—	—	
		6H; 7H	12,023	-0,022	11,994	10,880	-0,011	10,858	10,106				
		6G; 7G	12,057		12,028	10,914		10,892	10,140				
	НЕ	4H5H	11,352	-0,018	—	10,997	-0,009	10,983	10,106	не более	—	—	
		5H	11,390	-0,022		11,034	-0,011	11,017	10,106				
		6H	11,430			11,074		11,057	10,106				
6G		11,464	11,108			11,091		10,140					
7H		11,484	-0,028	11,127		-0,014	11,105	10,106					
7G		11,518		11,161			11,139	10,140					
Калибры-кольца	ПР	4h	12,009	не менее	—	10,854	+0,014	10,877	10,099	+0,018	+0,014	10,122	
		6h; 8h	12,011			10,846	10,876	10,097	10,127				
		6g; 8g	11,977			10,812	10,842	10,063	10,093				
		6e	11,940			10,775	10,805	10,026	10,056				
		6d	11,911			10,746	10,776	9,997	10,027				
		4h	12,009			10,754	+0,014	10,773	10,397		+0,028		
	НЕ	6h	12,011	не менее	—	10,695	+0,018	10,719	10,336	+0,036	—	—	
		6g	11,977			10,661		10,685	10,302				
		6e	11,940			10,624		10,648	10,265				
		6d	11,911			10,595	10,619	10,236					
		8h	12,014			10,604	+0,023	10,635	10,242				+0,046
		8g	11,980			10,570	10,601	10,208					
КПР-ПР	4h	12,009	-0,018	—	10,850	-0,005	10,842	10,089	не более	—	—		
	6h; 8h	12,011	-0,022		10,842	-0,006	10,832	10,080					
	6g; 8g	11,977			10,808		10,798	10,046					
	6e	11,940			10,770		10,762	10,009					
	6d	11,911			10,742		10,732	9,980					
КПР-НЕ	4h	11,222	-0,009	—	10,870	-0,005	10,870	10,099	не более	—	—		
	6h; 8h	11,220	-0,011		10,867	-0,006	10,867	10,097					
	6g; 8g	11,185			10,833		10,063						
	6e	11,148			10,796		10,026						
	6d	11,120			10,767		9,997						
К-И	4h	11,232	-0,009	—	10,880	-0,005	10,880	10,099	не более	—	—		
	6h; 8h	11,232	-0,011		10,879	-0,006	10,879	10,097					
	6g; 8g	11,198			10,845		10,063						
	6e	11,160			10,808		10,026						
	6d	11,132			10,779		9,997						

## Исполнительные размеры калибров для резьбы М 12

мм

Наименование	Вид калибра	Поле допуска резьбы	d			d <sub>2</sub>			d <sub>1</sub>					
			Новый		Изношенный	Новый		Изношенный	Новый		Изношенный			
			Номин	Пред откл.		Номин.	Пред откл.		Номин.	Пред откл.				
Контрольные калибры-пробки	КНЕ-ПР	4h	12,009	-0,018	—	10,750	-0,005	10,742	9,989	не более	—	—		
		6h	12,011	-0,022		10,690	-0,006	10,682	9,929					
		6g	11,977			10,656		10,648	9,895					
		6e	11,940			10,620		10,610	9,858					
		6d	11,911			10,590		10,582	9,829					
		8h	12,014			-0,028		10,600	-0,008				10,588	9,836
		8g	11,980			10,566		10,554	9,802					
	КНЕ-НЕ	4h	11,914	-0,018	—	10,770	-0,005	—	10,011	не более	—	—		
		6h	11,861	-0,022		10,716	-0,006		9,956					
		6g	11,827			10,682			9,922					
		6e	11,790			10,645			9,885					
		6d	11,761			10,616			9,856					
		8h	11,778			-0,028			10,631				-0,008	9,870
		8g	11,744			10,597			9,836					
	КИ-НЕ	4h	11,919	-0,018	—	10,776	-0,005	—	10,011	не более	—	—		
		6h	11,867	-0,022		10,722	-0,006		9,956					
		6g	11,833			10,688			9,922					
		6e	11,796			10,651			9,885					
		6d	11,767			10,622			9,856					
		8h	11,786			-0,028			10,639				-0,008	9,870
		8g	11,752			10,605			9,836					
	У-ПР	4h	12,009	-0,018	—	10,861	-0,005	10,853	10,099	не более	—	—		
		6h; 8h	12,011	-0,022		10,855	-0,006	10,846	10,097					
		6g; 8g	11,977			10,821		10,812	10,063					
6e		11,940	10,784			10,775		10,026						
6d		11,911	10,755			10,746		9,997						
У-НЕ	4h	11,907	-0,018	—	10,761	-0,005	10,753	10,011	не более	—	—			
	6h	11,852	-0,022		10,704	-0,006	10,695	9,956						
	6g	11,818			10,670		10,661	9,922						
	6e	11,781			10,633		10,624	9,885						
	6d	11,752			10,604		10,595	9,856						
	8h	11,766			-0,028		10,616	-0,008				10,604	9,870	
	8g	11,732			10,582		10,570	9,836						



## Исполнительные размеры калибров для резьбы M12×1,5

мм

Наименование	Вид калибра	Поле допуска резьбы	d			d <sub>2</sub>			d <sub>1</sub>			
			Новый		Изношенный	Новый		Изношенный	Новый		Изношенный	
			Номин	Пред. откл.		Номин.	Пред. откл.		Номин	Пред. откл.		
Калибры-пробки	ПР	4H5H; 5H	12,015	-0,018	11,994	11,036	-0,009	11,020	10,376	не более	—	—
		6H; 7H	12,023	-0,022	11,994	11,044	-0,011	11,020	10,376			
		6G; 7G	12,055		12,026	11,076		11,052	10,408			
	HE	4H5H	11,457	-0,018	—	11,153	-0,009	11,139	10,376	не более	—	—
		5H	11,492	-0,022		11,187	-0,011	11,170	10,376			
		6H	11,532			11,227		11,210	10,376			
		6G	11,564			11,259		11,242	10,408			
		7H	11,583	-0,028		11,276	-0,014	11,254	10,376			
		7G	11,615			11,308		11,285	10,408			
	ПР	4h	12,009	не менее	—	11,017	+0,014	11,040	10,369	+0,018	+0,014	10,392
		6h; 8h	12,011			11,009	11,039	10,367	10,397			
		6g; 8g	11,979			10,977	11,007	10,335	10,365			
6e		11,944	10,942			10,972	10,300	10,330				
6d		11,916	10,914			10,944	10,272	10,302				
4h		12,009	10,922			+0,014	10,941	10,615	+0,028			
HE	6h	12,011	не менее	—	10,868	+0,018	10,892	10,559	+0,036	—	—	
	6g	11,979			10,836		10,860	10,527				
	6e	11,944			10,801		10,825	10,492				
	6d	11,916			10,773	+0,023	10,797	10,464	+0,046			
	8h	12,014			10,779		10,810	10,468				
	8g	11,982			10,747	10,778	10,436					
	КПР-ПР	4h			12,009	-0,018	—	11,013	-0,005	11,005	10,359	не более
6h; 8h		12,011	-0,022	11,004	-0,006	10,996		10,350				
6g; 8g		11,979		10,972		10,964		10,318				
6e		11,944		10,938		10,928		10,283				
6d		11,916	10,910	10,900	10,255							
КПР-HE	4h	11,336	-0,009	—	11,034	-0,005	—	10,369	не более	—	—	
	6h; 8h	11,332	-0,011		11,030	-0,006	—	10,367				
	6g; 8g	11,300			10,998		10,335					
	6e	11,266			10,963		10,300					
	6d	11,238	10,935		10,272							
К-И	4h	11,344	-0,009	—	11,042	-0,005	—	10,369	не более	—	—	
	6h; 8h	11,344	-0,011		11,042	-0,006	—	10,367				

Исполнительные размеры калибров для резьбы M12×1,5

мм

Наименование	Вид калибра	Поле допуска резьбы	d		Изношен- ный	d <sub>2</sub>		Изношен- ный	d <sub>1</sub>		Изношен- ный
			Новый			Новый			Новый		
			Номина	Пред откл		Номина	Пред откл		Номина	Пред откл.	
Контрольные калибры-пробки	К-И	6g; 8g	11,312	-0,011	—	11,010	-0,006	—	10,335	не более	—
		6e	11,278			10,975			10,300		
		6d	11,250			10,947			10,272		
	КНЕ-ПР	4h	12,009	-0,018	—	10,918	-0,005	10,910	10,264	не более	—
		6h	12,011	-0,022		10,854	10,854	10,209			
		6g	11,979			10,832	10,822	10,177			
		6e	11,944			10,797	10,788	10,142			
		6d	11,916	10,769		10,760	10,114				
		8h	12,005	-0,028		10,774	10,762	10,118			
		8g	11,973	10,742		10,730	10,085				
	КНЕ-НЕ	4h	11,919	-0,018	—	10,938	-0,005	—	10,285	не более	—
		6h	11,871	-0,022		10,889	10,236				
		6g	11,839			10,857	10,204				
		6e	11,804			10,822	10,169				
		6d	11,776	10,794		10,141					
		8h	11,790	-0,028		10,806	10,152				
		8g	11,758	10,774		10,120					
	КИ-НЕ	4h	11,924	-0,018	—	10,914	-0,005	—	10,285	не более	—
		6h	11,877	-0,022		10,895	10,236				
		6g	11,845			10,863	10,204				
		6e	11,810			10,828	10,169				
		6d	11,782	10,800		10,141					
		8h	11,798	-0,028		10,814	10,152				
		8g	11,766	10,782		10,120					
	У-ПР	4h	12,009	-0,018	—	11,024	-0,005	11,016	10,369	не более	—
		6h; 8h	12,011	-0,022		11,018	11,009	10,367			
		6g; 8g	11,979			10,986	10,977	10,335			
		6e	11,944			10,951	10,912	10,300			
6d		11,916	10,923	10,914		10,272					
У НЕ	4h	11,912	-0,018	—	10,929	-0,005	10,921	10,283	не более	—	
	6h	11,862	-0,022		10,877	10,858	10,236				
	6g	11,830			10,845	10,836	10,204				
	6e	11,795			10,810	10,801	10,169				
	6d	11,767	10,782		10,773	10,141					
	8h	11,778	-0,028		10,790	10,778	10,152				
	8g	11,746	10,758		10,746	10,120					



## Исполнительные размеры калибров для резьбы М12×1,25

мм

Наименование	Вид калибра	Поле допуска резьбы	<i>d</i>			<i>d</i> <sub>2</sub>			<i>d</i> <sub>1</sub>			
			Новый		Изношенный	Новый		Изношенный	Новый		Изношенный	
			Номин.	Пред. откл.		Номин.	Пред. откл.		Номин.	Пред. откл.		
Калибры-пробки	ПР	4H5H; 5H	12,015	-0,018	11,994	11,198	-0,009	11,182	10,647	не более	—	—
		6H; 7H	12,023	-0,022	11,994	11,206	-0,011	11,182	10,647			
		6G; 7G	12,051		12,022	11,234		11,210	10,675			
	HE	4H5H	11,564	-0,018	—	11,309	-0,009	11,295	10,647	не более	—	—
		5H	11,594	-0,022		11,339	-0,011	11,322	10,647			
		6H	11,634			11,379		11,362	10,647			
		6G	11,662	-0,028		11,407	-0,014	11,390	10,675			
		7H	11,683			11,426		11,404	10,647			
		7G	11,711			11,454		11,432	10,675			
	ПР	4h	12,009	не менее	—	11,179	+0,014	11,202	10,610	не менее	+0,014	10,663
		6h; 8h	12,011			11,171	11,201	10,638	10,668			
		6g; 8g	11,983			11,143	+0,018	11,173	10,610			+0,018
6e		11,948	11,108			11,138	10,575	10,605				
6d		11,916	11,076			11,106	10,543	10,573				
8g		11,958	10,925			10,956	10,664	10,664				
HE	4h	12,009	не менее	—	11,089	+0,014	11,108	10,832	не менее	+0,028	—	
	6h	12,011			11,038	11,062	10,779					
	6g	11,983			11,010	+0,018	11,034	10,751				+0,036
	6e	11,948			10,975	10,999	10,716	10,716				
	6d	11,916			10,943	10,967	10,684	10,684				
	8h	11,986			10,953	10,984	10,692	10,692				
	8g	11,958			10,925	+0,023	10,956	10,664				+0,046
КПР-ПР	4h	12,009	-0,018	—	11,175	-0,005	11,167	10,630	не более	—	—	
	6h; 8h	12,011	-0,022		11,166	-0,006	11,158	10,621				
	6g; 8g	11,983			11,138		11,130	10,593				
	6e	11,948	11,104		11,094	10,558						
	6d	11,916	11,072		11,062	10,526						
КПР-HE	4h	11,448	-0,009	—	11,196	-0,005	11,196	10,640	не более	—	—	
	6h; 8h	11,444	-0,011		11,192	-0,006	11,192	10,638				
	6g; 8g	11,416			11,164		11,164	10,610				
	6e	11,382	11,129		11,129	10,575						
	6d	11,350	11,097		11,097	10,543						
К-И	4h	11,456	-0,009	—	11,204	-0,005	11,204	10,640	не более	—	—	
	6h; 8h	11,456	-0,011		11,204	-0,006	11,204	10,638				

## Исполнительные размеры калибров для резьбы M12×1,25

мм

Наименование	Вид калибра	Поле допуска резьбы	$d$			$d_2$			$d_1$				
			Новый		Изношен- ный	Новый		Изношен- ный	Новый		Изношен- ный		
			Номин	Пред. откл.		Номин.	Пред. откл.		Номин.	Пред. откл.			
Контрольные калибры-пробки	К-И	6g; 8g	11,428			11,176			10,610	не более			
		6e	11,394	-0,011	—	11,141	-0,006	—	10,575				
		6d	11,362			11,009			10,543				
	КНЕ-ПР	4h	12,009	-0,018		11,085	-0,005	11,077	10,540	не более			
		6h	12,011			11,034		11,024	10,488				
		6g	11,983			11,006		10,996	10,460				
		6e	11,948	-0,022	—	10,970	-0,006	—	10,962		10,425		
		6d	11,916			10,938		10,930	10,393				
		8h	11,963			10,948		10,936	10,402				
		8g	11,935	-0,028		10,920	-0,008	—	10,908		10,374		
	КНЕ-НЕ	4h	11,924	-0,018		11,106	-0,005		10,562	не более			
		6h	11,879			11,059		—	10,515				
		6g	11,851			11,031		—	10,487				
		6e	11,816	-0,022	—	10,996	-0,006	—	10,452				
		6d	11,784			10,964		—	10,420				
		8h	11,802			10,980		—	10,435				
		8g	11,774	-0,028		10,952	-0,008	—	10,407				
	КИ-НЕ	4h	11,929	-0,018		11,110	-0,005		10,562	не более			
		6h	11,885			11,065		—	10,515				
		6g	11,857			11,037		—	10,487				
		6e	11,822	-0,022	—	11,002	-0,006	—	10,452				
		6d	11,790			10,970		—	10,420				
		8h	11,810			10,988		—	10,435				
		8g	11,782	-0,028		10,960	-0,008	—	10,407				
	У-ПР	4h	12,009	-0,018		11,186	-0,005	11,178	10,640	не более			
		6h; 8h	12,011			11,180		11,171	10,638				
		6g; 8g	11,983			11,152		11,143	10,610				
		6e	11,948	-0,022	—	11,117	-0,006	—	10,575				
6d		11,916			11,085		11,076	10,543					
У-НЕ	4h	11,917	-0,018		11,096	-0,005	11,088	10,562	не более				
	6h	11,870			11,047		11,038	10,515					
	6g	11,842			11,019		11,010	10,487					
	6e	11,807	-0,022	—	10,984	-0,006	—	10,975		10,452			
	6d	11,775			10,952		10,943	10,420					
	8h	11,790			10,964		10,952	10,435					
	8g	11,762	-0,028		10,936	-0,008	—	10,924		10,407			



## Исполнительные размеры калибров для резьбы М12×1

мм

Наименование	Вид калибра	Поле допуска резьбы	<i>d</i>			<i>d<sub>2</sub></i>			<i>d<sub>1</sub></i>				
			Новый		Изношенный	Новый		Изношенный	Новый		Изношенный		
			Номин.	Пред. откл.		Номин.	Пред. откл.		Номин.	Пред. откл.			
Калибры-пробки	ПР	4Н5Н; 5Н	12,015	-0,018	11,994	11,360	-0,009	11,344	10,917	не более	—	—	
		6Н; 7Н	12,023	-0,022	11,994	11,368	-0,011	11,344	10,917				
		6G; 7G	12,049		11,020	11,394		11,370	10,943				
	НЕ	4Н5Н	11,664	-0,018	—	11,459	-0,009	11,445	10,917	не более	—	—	
		5Н	11,688			11,484		11,470	10,917				
		6Н	11,726	11,521		11,504	10,917						
		6G	11,752	-0,011		11,547	11,530	10,943					
		7Н	11,766			11,561	11,544	10,917					
		7G	11,792	11,587		11,570	10,943						
	Калибры-кольца	ПР	4h	12,007	не менее	—	—	11,347	+0,010	11,364	10,912	+0,010	10,929
			6h; 8h	12,009				11,341	11,364	10,910	+0,014	10,933	
			6g; 8g	11,983				11,315	11,338	10,884		10,907	
6e			11,949	11,281				11,304	10,850	10,873			
6d			11,919	11,251				11,274	10,820	10,843			
НЕ		4h	12,007	не менее	—	—	11,265	+0,010	11,279	11,060	+0,020	—	
		6h	12,009				11,218	11,237	11,011				
		6g	11,983				11,192	11,211	10,985	+0,028			
		6e	11,949				11,158	11,177	10,951				
		6d	11,919				11,128	11,147	10,921				
		8h	11,950				11,142	11,166	10,933	+0,036			
8g		11,924	11,116	11,140	10,907								
Контрольные калибры-пробки	КПР-ПР	4h	12,007	-0,014	—	11,344	-0,005	11,336	10,907	не более	—	—	
		6h; 8h	12,009	-0,018		11,337		11,329	10,900				
		6g; 8g	11,983			11,311		11,303	10,874				
		6e	11,949			11,277		11,269	10,840				
		6d	11,919			11,247		11,239	10,810				
	КПР-НЕ	4h	11,560	-0,007	—	11,360	-0,005	—	10,912	не более	—	—	
		6h; 8h	11,560	-0,009		11,358		10,910					
		6g; 8g	11,534			11,332		10,884					
		6e	11,500			11,298		10,850					
		6d	11,470			11,268		10,820					
К-И	4h	11,568	-0,007	—	11,366	-0,005	—	10,912	не более	—	—		
	6h; 8h	11,568	-0,009		11,366		10,910						

## Исполнительные размеры калибров для резьбы М12×1

мм

Наименование	Вид калибра	Поле допуска резьбы	d			d <sub>2</sub>			d <sub>1</sub>			
			Новый		Изношенный	Новый		Изношенный	Новый		Изношенный	
			Номин.	Пред. откл.		Номин.	Пред. откл.		Номин.	Пред. откл.		
Контрольные калибры-пробки	К-И	6g; 8g	11,542	-0,009	—	11,340	-0,005	—	10,884	не более	—	—
		6e	11,508			11,306			10,850			
		6d	11,478			11,276			10,820			
	КНЕ-ПР	4h	12,007	-0,018	—	11,262	-0,005	11,254	10,825	не более	—	—
		6h	12,006			11,214			10,777			
		6g	11,980			11,188			10,751			
		6e	11,946			11,154			10,717			
		6d	11,916			11,124			10,687			
		8h	11,932			11,138			10,700			
		8g	11,906			11,112			10,674			
	КНЕ-НЕ	4h	11,932	-0,018	—	11,278	-0,005	—	10,842	не более	—	—
		6h	11,891			11,234			10,799			
		6g	11,865			11,208			10,773			
		6e	11,831			11,174			10,739			
		6d	11,801			11,144			10,709			
		8h	11,821			11,163			10,727			
		8g	11,795			11,137			10,701			
	КИ-НЕ	4h	11,936	-0,018	—	11,282	-0,005	—	10,842	не более	—	—
		6h	11,896			11,240			10,799			
		6g	11,870			11,214			10,773			
		6e	11,836			11,180			10,739			
		6d	11,806			11,150			10,709			
		8h	11,827			11,169			10,727			
		8g	11,801			11,143			10,701			
У-ПР	4h	12,007	-0,018	—	11,352	-0,005	11,345	10,912	не более	—	—	
	6g; 8h	12,009			11,348			10,910				
	6g; 8g	11,983			11,322			10,884				
	6e	11,949			11,288			10,850				
	6d	11,919			11,258			10,820				
У-НЕ	4h	11,927	-0,018	—	11,270	-0,005	11,263	10,842	не более	—	—	
	6h	11,884			11,225			10,799				
	6g	11,858			11,199			10,773				
	6e	11,824			11,165			10,739				
	6d	11,794			11,135			10,709				
	8h	11,812			11,151			10,727				
	8g	11,786			11,125			10,701				



## Исполнительные размеры калибров для резьбы М12×0,75

мм

Наименование	Вид калибра	Поле допуска резьбы	d			d <sub>2</sub>			d <sub>1</sub>				
			Новый		Изно- шенный	Новый		Изно- шенный	Новый		Изно- шенный		
			Номинал	Пред откл		Номинал	Пред откл		Номинал	Пред. откл			
Калибры-пробки	ПР	4H5H; 5H	12,015	-0,018	11,994	11,524	-0,009	11,506	11,188	не более	—	—	
		6H; 7H	12,023	-0,022	11,994	11,530	-0,011	11,508	11,188				
		6G; 7G	12,045		12,016	11,552		11,530	11,210				
	HE	4H5H	11,766	-0,018	—	11,612	-0,009	11,598	11,188	не более	—	—	
		5H	11,788			11,634		11,620	11,188				
		6H	11,820			11,664		11,647	11,188				
		6G	11,842	11,686		11,669	11,210						
		7H	11,860	-0,022		11,704	-0,011	11,687	11,188				
		7G	11,882			11,726		11,709	11,210				
Калибры-кольца	ПР	4h	12,007	не менее	—	11,510	+0,010	11,527	11,183	+0,010	11,200		
		6h; 8h6h	12,009			11,504	11,527	11,181					
		6g	11,987			11,482	+0,014	11,505	11,159			+0,014	11,182
		6e	11,953			11,448	11,471	11,125	11,148				
	HE	4h	12,007	не менее		11,436	+0,010	11,450	11,281	+0,020	+0,028	—	
		6h	11,978			11,393	11,412	11,236					
		6g	11,956			11,371	+0,014	11,390	11,214				
		6e	11,922			11,337	11,356	11,180					
			4h			12,007	-0,014	11,506	11,500	11,178			не более
КПР-ПР	6h; 8h6h	12,009	-0,018	11,500	-0,005	11,492	11,171						
	6g	11,987		11,478	11,470	11,149							
	6e	11,953		11,444	11,436	11,115							
КПР-HE	4h	11,674	-0,007	11,522	-0,005	—	11,183	не более	—	—			
	6h; 8h6h	11,672	11,520	11,181									
	6g	11,650	-0,009	11,498			11,159						
	6e	11,616	11,464	11,125									
К-И	4h	11,680	-0,007	11,530	-0,005	—	11,183	не более	—	—			
	6h; 8h6h	11,682	11,530	11,181									
	6g	11,660	-0,009	11,508			11,159						
	6e	11,626	11,474	11,125									
КHE-ПР	4h	12,005	-0,014	11,432	-0,005	—	11,426	не более	—	—			
	6h	11,964	11,389	11,381			11,060						
	6g	11,942	-0,018	11,367			11,359				11,038		
	6e	11,908	11,333	11,325			11,004						
КHE-HE	4h	11,940	-0,014	11,448	-0,005	—	11,121	не более	—	—			
	6h	11,903	11,410	11,082									
	6g	11,881	-0,018	11,388			11,060						
	6e	11,847	11,354	11,026									
КИ-HE	4h	11,944	-0,014	11,452	-0,005	—	11,121	не более	—	—			
	6h	11,908	11,414	11,082									
	6g	11,886	-0,018	11,392			11,060						
	6e	11,852	11,358	11,026									
У-ПР	4h	12,007	-0,014	11,515	-0,005	—	11,508	не более	—	—			
	6h; 8h6h	12,009	11,511	11,503			11,181						
	6g	11,987	-0,018	11,489			11,481				11,159		
	6e	11,953	11,455	11,447			11,125						
У-HE	4h	11,935	-0,014	11,441	-0,005	—	11,434	не более	—	—			
	6h	11,896	11,400	11,392			11,082						
	6g	11,874	-0,018	11,378			11,370				11,060		
	6e	11,840	11,344	11,336			11,026						

Исполнительные размеры калибров для резьбы M12×0,5  
мм

Наименование	Вид калибра	Поле допуска резьбы	d			d <sub>2</sub>			d <sub>1</sub>			
			Новый		Изно- шенный	Новый		Изно- шенный	Новый		Изно- щенный	
			Номин	Пред откл		Номин	Пред откл		Номин	Пред откл		
Калибры-пробки	ПР	4H5H; 5H	12,009	-0,014	11,992	11,680	-0,007	11,668	11,459	не более	—	—
		6H, 7H	12,015	-0,018	11,994	11,686	-0,009	11,668	11,459			
		6G; 7G	12,035		12,014	11,706		11,688	11,479			
	НЕ	4H5H	11,850	-0,014	—	11,757	-0,007	11,746	11,459	не более	—	—
		5H	11,884	-0,018		11,779	-0,009	11,765	11,459			
		6H	11,906			11,802		11,788	11,459			
		6G	11,926			11,822		11,808	11,479			
7H		11,942	-0,022	11,836		-0,011	11,819	11,491				
7G		11,962		11,856			11,839	11,511				
Калибры-кольца	ПР	4h	12,007	не менее	—	11,672	+0,010	11,689	11,454	+0,010	11,471	
		6h; 8h6h	12,009			11,666	+0,014	11,689	11,452	+0,014	11,475	
		6g	11,989			11,646		11,669	11,432		11,455	
		6e	11,959			11,616		11,639	11,402		11,425	
НЕ	4h	11,972	не менее	—	11,609	+0,010		11,623	11,504		+0,020	—
	6h	11,940			11,571	+0,014	11,590	11,464				
	6g	11,920			11,551		11,570	11,444	+0,028			
	6e	11,890			11,521		11,540	11,414				
КПР-ПР	4h	12,007	-0,014	—	11,668		-0,005	11,662	11,449	не более	—	—
	6h, 8h6h	12,009	11,662		11,654	11,442						
	6g	11,989	11,642		11,634	11,422						
	6e	11,959	11,612		11,604	11,392						
КПР-НЕ	4h	11,786	-0,007	—	11,684	-0,005	—	11,454	не более	—	—	
	6h, 8h6h	11,784	11,682		11,452							
	6g	11,764	-0,009		11,662			11,432				
	6e	11,734	11,632		11,402							
К-И	4h	11,792	-0,007	—	11,692	-0,005	—	11,454	не более	—	—	
	6h; 8h6h	11,794	11,692		11,452							
	6g	11,774	-0,009		11,672			11,432				
	6e	11,744	11,642		11,402							
КНЕ-ПР	4h	11,962	-0,014	—	11,606	-0,005	11,598	11,386	не более	—	—	
	6h	11,926	11,567		11,559		11,347					
	6g	11,906	-0,018		11,547		11,539	11,327				
	6e	11,876	11,517		11,509		11,297					
КНЕ-НЕ	4h	11,951	-0,014	—	11,622	-0,005	—	11,403	не более	—	—	
	6h	11,919	11,588		11,369							
	6g	11,899	-0,018		11,568			11,349				
	6e	11,869	11,538		11,319							
КИ-НЕ	4h	11,955	-0,014	—	11,626	-0,005	—	11,403	не более	—	—	
	6h	11,924	11,592		11,369							
	6g	11,904	-0,018		11,572			11,349				
	6e	11,874	11,542		11,319							
У-ПР	4h	12,007	-0,014	—	11,677	-0,005	11,670	11,454	не более	—	—	
	6h, 8h6h	12,009	11,673		11,665		11,452					
	6g	11,989	-0,018		11,653		11,645	11,432				
	6e	11,959	11,623		11,615		11,402					
У-НЕ	4h	11,946	-0,014	—	11,614	-0,005	11,607	11,403	не более	—	—	
	6h	11,912	11,578		11,570		11,369					
	6g	11,892	-0,018		11,558		11,550	11,349				
	6e	11,862	11,528		11,520		11,319					



## Исполнительные размеры калибров для резьбы М14

мм

Наименование	Вид калибра	Поле допуска резьбы	d			d <sub>2</sub>			d <sub>1</sub>			
			Новый		Изношен- ный	Новый		Изношен- ный	Новый		Изношен- ный	
			Нбмин.	Пред. откл.		Номин.	Пред. откл.		Номин	Пред. откл.		
Калибры-пробки	ПР	4H5H; 5H	14,023	-0,022	13,994	12,718	-0,011	12,696	11,835	не более	—	—
		6H; 7H	14,030	-0,028	13,995	12,724	-0,014	12,696	11,835			
		6G; 7G	14,068		14,033	12,762		12,734	11,873			
	HE	4H5H	13,250	-0,022	—	12,844	-0,011	12,827	11,835	не более	—	—
		5H	13,288			12,882		12,865	11,835			
		6H	13,334			12,927		12,905	11,835			
		6G	13,372	-0,028		12,965	-0,014	12,943	11,873			
		7H	13,387			12,980		12,958	11,835			
		7G	13,425			13,018		12,996	11,873			
	Калибры-кольца	ПР	4h	14,009	не менее	—	12,692	+0,014	12,715	11,828	+0,014	11,851
			6h; 8h	14,011			12,684	12,714	11,826	11,856		
			6g; 8g	13,973			+0,018	12,646	12,676	11,788	+0,018	11,818
6e			13,940	12,613				12,643	11,755	11,785		
6d			13,911	12,584			12,614	11,726	11,756			
8g			13,976	12,390			12,421	11,978	+0,046			
HE		4h	14,009	не менее	—	12,587	+0,014	12,606	12,180	+0,028		
		6h	14,011			12,523	12,547	12,114				
		6g	13,973			+0,018	12,485	12,509	12,076	+0,036		
		6e	13,940				12,452	12,476	12,043			
		6d	13,911			12,423	12,447	12,014				
		8h	14,014			12,428	12,459	12,016				
КПР-ПР	4h	14,009	-0,018	—	12,688	-0,005	12,680	11,818	не более	—	—	
	6h; 8h	14,011	-0,022		12,680	-0,006	12,670	11,809				
	6g; 8g	13,973			12,642		12,632	11,771				
	6e	13,940	12,608		12,600	11,738						
	6d	13,911	12,580		12,570	11,709						
	8g	13,976	12,390		12,421	11,978						
КПР-HE	4h	13,110	-0,009	—	12,708	-0,005		11,828	не более	—	—	
	6h; 8h	13,108	-0,011		12,705	-0,006		11,826				
	6g; 8g	13,070			12,667		11,788					
	6e	13,036	12,634		11,755							
	6d	13,008	12,605		11,726							
	8g	13,976	12,390		12,421	11,978						
К-И	4h	13,120	-0,009	—	12,718	-0,005		11,828	не более	—	—	
	6h; 8h	13,120	-0,011		12,717	-0,006		11,826				

## Исполнительные размеры калибров для резьбы М14

мм

Наименование	Вид калибра	Поле допуска резьбы	$d$			$d_2$			$d_1$						
			Новый		Изно- шенный	Новый		Изно- шенный	Новый		Изно- шенный				
			Номин.	Пред. откл.		Номин.	Пред. откл.		Номин.	Пред. откл.					
Контрольные калибры-пробки	К-И	6g; 8g	13,082	-0,011	—	12,679	-0,006	—	11,788	не более	—	—			
		6e	13,048			12,646			11,755						
		6d	13,020			12,617			11,726						
	КНЕ-ПР	4h	14,009	-0,018	—	12,583	-0,005	12,575	11,713	не более	—	—			
		6h	14,011	-0,022		12,518	-0,006	12,510	11,648						
		6g	13,973			12,480		12,472	11,610						
		6e	13,940			12,448		12,438	11,577						
		6d	13,911	-0,028		12,418	-0,008	12,410	11,548				не более	—	—
		8h	14,014			12,424		12,412	11,552						
		8g	13,976			12,386		12,374	11,514						
	4h	13,909	-0,018		12,604	-0,005		—	11,735						
	КНЕ-НЕ	6h	13,851	-0,022	—	12,544	-0,006	—	11,675	не более	—	—			
		6g	13,813			12,506			11,637						
		6e	13,780			12,473			11,604						
		6d	13,751	-0,028		12,444	-0,008		—				11,575		
		8h	13,764			12,455			11,585						
		8g	13,726			12,417			11,547						
		4h	13,914			-0,018			12,608				-0,005	—	11,735
	КИ-НЕ	6h	13,857	-0,022	—	12,550	-0,006	—	11,675	не более	—	—			
		6g	13,819			12,512			11,637						
		6e	13,786			12,479			11,604						
		6d	13,757	-0,028		12,450	-0,008		—				11,575		
		8h	13,772			12,463			11,585						
		8g	13,734			12,425			11,547						
4h		14,009	-0,018			12,699			-0,005				12,691	11,828	
У-ПР	6h; 8h	14,011	-0,022	—	12,693	-0,006	—	12,684	не более	—	—				
	6g; 8g	13,973			12,655			12,646				11,788			
	6e	13,940			12,622			12,613				11,755			
	6d	13,911			12,593			12,584				11,726			
	4h	13,902			-0,018			12,594				-0,005	12,586	11,735	
У-НЕ	6h	13,842	-0,022	—	12,532	-0,006	—	12,523	не более	—	—				
	6g	13,804			12,494			12,485				11,637			
	6e	13,771			12,461			12,452				11,604			
	6d	13,742	-0,028		12,432	-0,008		12,423				11,575			
	8h	13,752			12,440			12,428				11,585			
	8g	13,714			12,402			12,390				11,547			



## Исполнительные размеры калибров для резьбы М14×1,5

мм

Наименование	Вид калибра	Поле допуска резьбы	<i>d</i>			<i>d<sub>2</sub></i>			<i>d<sub>1</sub></i>			
			Новый		Изношенный	Новый		Изношенный	Новый		Изношенный	
			Номин.	Пред. откл.		Номин.	Пред. откл.		Номин.	Пред. откл.		
Калибры-пробки	ПР	4Н5Н; 5Н	14,015	-0,018	13,994	13,036	-0,009	13,020	12,376	не более	—	—
		6Н; 7Н	14,023	-0,022	13,994	13,044	-0,011	13,020	12,376			
		6G; 7G	14,055		14,026	13,076		13,052	12,408			
	НЕ	4Н5Н	13,457	-0,018	—	13,153	-0,009	13,139	12,376	не более	—	—
		5Н	13,492	-0,022		13,187	-0,011	13,170	12,376			
		6Н	13,532			13,227		13,210	12,376			
		6G	13,564			13,259		13,242	12,408			
		7Н	13,583	-0,028		13,276	-0,014	13,254	12,376			
		7G	13,615			13,308		13,286	12,408			
	Калибры-кольца	ПР	4h	14,009	не менее	—	—	+0,014	13,040	12,369	+0,014	12,392
			6h; 8h	14,011				13,009	13,039	12,367	+0,018	12,397
			6g; 8g	13,979				12,977	13,007	12,335		12,365
6e			13,944	12,942				12,972	12,300	12,330		
6d			13,916	12,914				12,944	12,272	12,302		
НЕ		4h	14,009	не менее	—	—	+0,014	12,941	12,615	+0,028	—	
		6h	14,011				12,868	12,892	12,559			
		6g	13,979				12,836	12,860	12,527	+0,036		
		6e	13,944				12,801	12,825	12,492			
		6d	14,916				12,773	12,797	12,464			
8h	14,014	12,779	12,810	12,468	+0,046	—						
8g	13,982	12,747	12,778	12,436								
КПР-ПР	4h	14,009	-0,018	—	13,013	-0,005	13,005	12,359	не более	—	—	
	6h; 8h	14,011	-0,022		13,004	-0,006	12,996	12,350				
	6g; 8g	13,979			12,972		12,964	12,318				
	6e	13,944			12,938		12,928	12,283				
	6d	13,916	12,910		12,900	12,255						
КПР-НЕ	4h	13,336	-0,009	—	13,034	-0,005	—	12,369	не более	—	—	
	6h; 8h	13,332	-0,011		13,030	-0,006	—	12,367				
	6g; 8g	13,300			12,998		12,335					
	6e	13,266			12,963		12,300					
	6d	13,238	12,935		12,272	12,272						
К-И	4h	13,344	-0,009	—	13,042	-0,005	—	12,369	не более	—	—	
	6h; 8h	13,344	-0,011		13,042	-0,006	—	12,367				

## Исполнительные размеры калибров для резьбы М14×1,5

мм

Наименование	Вид калибра	Поле допуска резьбы	<i>d</i>			<i>d</i> <sub>2</sub>			<i>d</i> <sub>1</sub>								
			Новый		Изношенный	Новый		Изношенный	Новый		Изношенный						
			Номин.	Пред. откл.		Номин.	Пред. откл.		Номин.	Пред. откл.							
Контрольные калибры-пробки	К-И	6g; 8g	13,312	-0,011	—	13,010	-0,006	—	12,335	не более	—	—					
		6e	13,278			12,975			12,300								
		6d	13,250			12,947			12,272								
	КНЕ-ПР	4h	14,009	-0,018	—	12,918	-0,005	12,910	12,264	не более	—	—					
		6h	14,011	-0,022		12,864	-0,006	12,854	12,209								
		6g	13,979			12,832		12,822	12,177								
		6e	13,944			12,797		12,788	12,142								
		6d	13,916	-0,028		12,769	-0,008	12,760	12,114								
		8h	14,005			12,774		12,762	12,118								
		8g	13,973			12,742		12,730	12,086								
		КНЕ-НЕ	4h	13,919		-0,018	—	12,938	-0,005				—	12,286	не более	—	—
			6h	13,871		-0,022		12,889	-0,006					12,236			
	6g		13,839	12,857	12,204												
	6e		13,804	12,822	12,169												
	6d		13,776	-0,028	12,794	-0,008		12,141	12,152								
	8h		13,790		12,806			12,120									
	8g		13,758		12,774			12,120									
	КИ-НЕ	4h	13,924	-0,018	—	12,944	-0,005	—	12,286	не более	—	—					
		6h	13,877	-0,022		12,895	-0,006		12,236								
		6g	13,845			12,863			12,204								
		6e	13,810			12,828			12,169								
		6d	13,782	-0,028		12,800	-0,008		12,141				12,152				
		8h	13,798			12,814			12,120								
		8g	13,766			12,782			12,120								
	У-ПР	4h	14,009	-0,018	—	13,024	-0,005	13,016	12,369	не более	—	—					
		6h; 8h	14,011	-0,022		13,018	-0,006	13,009	12,367								
		6g; 8g	13,979			12,986		12,977	12,335								
		6e	13,944			12,951		12,942	12,300								
6d		13,916	12,923	12,914		12,272											
У-НЕ	4h	13,912	-0,018	—	12,929	-0,005	12,921	12,286	не более	—	—						
	6h	13,862	-0,022		12,877	-0,006	12,868	12,236									
	6g	13,830			12,845		12,836	12,204									
	6e	13,795			12,810		12,801	12,169									
	6d	13,767	-0,028		12,782	-0,008	12,773	12,141									
	8h	13,778			12,790		12,778	12,152									
	8g	13,746			12,758		12,746	12,120									



Исполнительные размеры калибров для резьбы M14×1,25  
мм

Наименование	Вид калибра	Поле допуска резьбы	$d$			$d_2$			$d_1$			
			Новый		Изношенный	Новый		Изношенный	Новый		Изношенный	
			Номин.	Пред. откл.		Номин.	Пред. откл.		Номин.	Пред. откл.		
Калибры-пробки	ПР	4H5H; 5H	14,015	-0,018	13,994	13,198	-0,009	13,182	12,647	не более	—	—
		6H; 7H	14,023	-0,022	13,994	13,206	-0,011	13,182	12,647			
		6G; 7G	14,051		14,022	13,234		13,210	12,675			
	HE	4H5H	13,564	-0,018	—	13,309	-0,009	13,295	12,647	не более	—	—
		5H	13,594	-0,022		13,339	-0,011	13,322	12,647			
		6H	13,634			13,379		13,362	12,647			
		6G	13,662			13,407		13,390	12,675			
		7H	13,683	-0,028		13,426	-0,014	13,404	12,647			
		7G	13,711			13,454	13,432	12,675				
		ПР	4h	14,009		не менее	—	13,179	+0,014			
	6h; 8h		14,011	13,171	13,201			12,638	+0,018	12,668		
	6g; 8g		13,983	13,143	13,173			12,610		12,640		
	6e		13,948	13,108	13,138			12,575		12,605		
	6d		13,916	13,076	13,106			12,543		12,573		
4h	14,009		13,089	+0,014	13,108			12,832		+0,028	—	
6h	14,011		13,038	+0,018	13,062			12,779	+0,036			
6g	13,983	13,010	13,034		12,751							
6e	13,948	12,975	12,999	12,716								
6d	13,916	12,943	12,967	12,684								
8h	13,986	12,953	+0,023	12,984	12,692	+0,046						
8g	13,958	12,925	12,956	12,664								
КПР-ПР	4h	14,009	-0,018	—	13,175	-0,005	13,167	12,630	не более	—	—	
	6h; 8h	14,011	-0,022		13,166	-0,006	13,158	12,621				
	6g; 8g	13,983			13,138		13,130	12,593				
	6e	13,948			13,104		13,094	12,558				
	6d	13,916			13,072		13,062	12,526				
КПР-HE	4h	13,448	-0,009	—	13,196	-0,005	12,640	не более	—	—		
	6h; 8h	13,444	-0,011		13,192	-0,006	12,638					
	6g; 8g	13,416			13,164		12,610					
	6e	13,382			13,129		12,575					
	6d	13,350			13,097		12,543					
К-И	4h	13,456	-0,009	—	13,204	-0,005	12,640	не более	—	—		
	6h; 8h	13,456	-0,011		13,204	-0,006	12,638					
	6g; 8g	13,428			13,176		12,610					
	6e	13,394			13,141		12,575					
	6d	13,362			13,109		12,543					

## Исполнительные размеры калибров для резьбы M14×1,25

мм

Наименование	Вид калибра	Поле допуска резьбы	d			d <sub>2</sub>			d <sub>1</sub>			
			Новый		Изношен- ный	Новый		Изношен- ный	Новый		Изношен- ный	
			Номин	Пред. откл.		Номин.	Пред. откл.		Номин.	Пред. откл.		
Контрольные калибры-пробки	КНЕ-ПР	4h	14,009	-0,018	—	13,085	-0,005	13,077	12,540	не более	—	—
		6h	14,011	-0,022		13,034	-0,006	13,024	12,488			
		6g	13,983			13,006		12,996	12,460			
		6e	13,948			12,970		12,962	12,425			
		6d	13,916	-0,028		12,938	-0,008	12,930	12,393			
		8h	13,963			12,948		12,936	12,402			
		8g	13,935			12,920		12,908	12,374			
	КНЕ-НЕ	4h	13,924	-0,018	—	13,106	-0,005		12,562	не более	—	—
		6h	13,879	-0,022		13,059	-0,006		12,515			
		6g	13,851			13,031		12,487				
		6e	13,816			12,996		—	12,452			
		6d	13,784	-0,028		12,964	-0,008		12,420			
		8h	13,802			12,980		12,435				
		8g	13,774			12,952		12,407				
	КИ-НЕ	4h	13,929	-0,018	—	13,110	-0,005		12,562	не более	—	—
		6h	13,885	-0,022		13,065	-0,006		12,515			
		6g	13,857			13,037		12,487				
		6e	13,822			13,002		—	12,452			
		6d	13,790	-0,028		12,970	-0,008		12,420			
		8h	13,810			12,988		12,435				
		8g	13,782			12,960		12,407				
	У-ПР	4h	14,009	-0,018	—	13,186	-0,005	13,178	12,640	не более	—	—
		6h; 8h	14,011	-0,022		13,180	-0,006	13,171	12,638			
		6g; 8g	13,983			13,152		13,143	12,610			
6e		13,948	13,117			13,108		12,575				
6d		13,916	13,085	13,076		12,543						
У-НЕ	4h	13,917	-0,018	—	13,096	-0,005	13,088	12,562	не более	—	—	
	6h	13,870	-0,022		13,047	-0,006	13,038	12,515				
	6g	13,842			13,019		13,010	12,487				
	6e	13,807			12,984		12,975	12,452				
	6d	13,775	-0,028		12,952	-0,008	12,943	12,420				
	8h	13,790			12,964		12,952	12,435				
	8g	13,762			12,936		12,924	12,407				



## Исполнительные размеры калибров для резьбы М14×1

мм

Наименование	Вид калибра	Поле допуска резьбы	d			d <sub>2</sub>			d <sub>1</sub>			
			Новый		Изношен- ный	Новый		Изношен- ный	Новый		Изношен- ный	
			Номин	Пред. откл		Номин.	Пред. откл		Номин	Пред. откл.		
Калибры-пробки	ПР	4H5H; 5H	14,015	-0,018	13,994	13,360	-0,009	13,344	12,917	не более	—	—
		6H; 7H	14,023	-0,022	13,994	13,368	-0,011	13,344	12,917			
		6G; 7G	14,049		14,020	13,394		13,370	12,943			
	HE	4H5H	13,664	-0,018	—	13,459	-0,009	13,445	12,917	не более	—	—
		5H	13,688			13,484		13,470	12,917			
		6H	13,726	-0,022		13,521	-0,011	13,504	12,917			
		6G	13,752			13,547		13,530	12,943			
		7H	13,766			13,561		13,544	12,917			
		7G	13,792			13,587		13,570	12,943			
	ПР	4h	14,007	не менее	—	13,347	+0,010	13,364	12,912	+0,010	12,929	
		6h; 8h	14,009			13,341	13,364	12,910				
		6g; 8g	13,983			+0,014	13,315	13,338	12,884			+0,014
6e		13,949	13,281				13,304	12,850				
6d		13,919	13,251			13,274	12,820					
HE		4h	14,007			не менее	—	13,265	+0,010			13,279
	6h	14,009	13,218	13,237	13,011							
	6g	13,983	+0,014	13,192	13,211			12,985	+0,028			
	6e	13,949		13,158	13,177			12,951				
	6d	13,919	13,128	13,147	12,921							
	8h	13,950	+0,018	13,142	13,166			12,933	+0,036			
	8g	13,924		13,116	13,140			12,907				
КПР-ПР	4h	14,007	-0,014	—	13,344	-0,005	13,336	12,907	не более	—	—	
	6h; 8h	14,009	-0,018		13,337		13,329	12,900				
	6g; 8g	13,983			13,311		13,303	12,874				
	6e	13,949			13,277		13,269	12,840				
	6d	13,919			13,247		13,239	12,810				
КПР-HE	4h	13,560	-0,007	—	13,360	-0,005	—	12,912	не более	—	—	
	6h; 8h	13,560	-0,009		13,358		12,910					
	6g; 8g	13,534			13,332		12,884					
	6e	13,500			13,298		12,850					
	6d	13,470			13,268		12,820					
К-И	4h	13,568	-0,007	—	13,366	-0,005	—	12,912	не более	—	—	
	6h; 8h	13,568	-0,009		13,366		12,910					
	6g; 8g	13,542			13,340		12,884					
	6e	13,508			13,306		12,850					
	6d	13,478			13,276		12,820					

Исполнительные размеры калибров для резьбы М14×1  
мм

Наименование	Вид калибра	Поле допуска резьбы	<i>d</i>			<i>d<sub>2</sub></i>			<i>d<sub>1</sub></i>			
			Новый		Изно- шенный	Новый		Изно- шенный	Новый		Изно- шенный	
			Номин.	Пред. откл.		Номин.	Пред. откл.		Номин.	Пред. откл.		
Контрольные калибры-пробки	КНЕ-ПР	4h	14,007	-0,014	—	13,262	-0,005	13,254	12,825	не более	—	—
		6h	14,006	-0,018		13,214		13,206	12,777			
		6g	13,980			13,188		13,180	12,751			
		6e	13,946			13,154		13,146	12,717			
		6d	13,916			13,124		13,116	12,687			
		8h	13,932			13,138		13,128	12,700			
		8g	13,906			-0,022		13,112	13,102			
	КНЕ-НЕ	4h	13,932		-0,014	—	13,278	-0,005	12,842	не более	—	—
		6h	13,891	-0,018	13,234		12,799					
		6g	13,865		13,208		12,773					
		6e	13,831		13,174		12,739					
		6d	13,801		13,144		12,709					
		8h	13,821		13,163		12,727					
		8g	13,795		-0,022		13,137		12,701			
	КН-НЕ	4h	13,936		-0,014	—	13,282	-0,005	12,842	не более	—	—
		6h	13,896	-0,018	13,240		12,799					
		6g	13,870		13,214		12,773					
		6e	13,836		13,180		12,739					
		6d	13,806		13,150		12,709					
		8h	13,827		13,169		12,727					
		8g	13,801		-0,022		13,143		12,701			
	У-ПР	4h	14,007		-0,014	—	13,352	-0,005	13,345	12,912	не более	—
		6h; 8h	14,009	-0,018	13,348		13,340		12,910			
		6g; 8g	13,983		13,322		13,314		12,884			
6e		13,949	13,288		13,280		12,850					
6d		13,919	13,258		13,250		12,820					
У-НЕ	4h	13,927	-0,014		—	13,270	-0,005	13,263	12,842	не более	—	—
	6h	13,884	-0,018	13,225		13,217		12,799				
	6g	13,858		13,199		13,191		12,773				
	6e	13,824		13,165		13,157		12,739				
	6d	13,794		13,135		13,127		12,709				
	8h	13,812		-0,022		13,151		13,142	12,727			
	8g	13,786				13,125		13,116	12,701			



Исполнительные размеры калибров для резьбы M14×0,75

мм

Наименование	Вид калибра	Предел допуска резьбы	d			d <sub>2</sub>			d <sub>1</sub>				
			Новый		Изношенный	Новый		Изношенный	Новый		Изношенный		
			Номинал.	Пред. откл.		Номинал.	Пред. откл.		Номинал.	Пред. откл.			
Калибры-пробы	ПР	4H5H; 5H	14,015	-0,018	13,994	13,524	-0,009	13,508	13,188	не более	—	—	
		6H; 7H	14,023	-0,022	13,994	13,530	-0,011	13,508	13,188				
		6G; 7G	14,045		14,016	13,552		13,530	13,210				
	НЕ	4H5H	13,766	-0,018	—	13,612	-0,009	13,598	13,188	не более	—	—	
		5H	13,788			13,634		13,620	13,188				
		6H	13,820			13,664		13,647	13,188				
		6G	13,842			13,686		13,669	13,210				
		7H	13,860	-0,022		13,704	-0,011	13,687	13,188				
		7G	13,882			13,726		13,709	13,210				
Калибры-кольца	ПР	4h	14,007	не менее	—	13,510	+0,010	13,527	13,183	не менее	+0,010	13,200	
		6h; 8h6h	14,009			13,504		13,527	13,181			13,204	
		6g	13,987			13,482	+0,014	13,505	13,159			13,182	
		6e	13,953			13,448		13,471	13,125			13,148	
	НЕ	4h	14,007	не менее	—	13,436	+0,010	13,450	13,281	не менее	+0,020	—	
		6h	13,978			13,393		13,412	13,236				
		6g	13,956			13,371	+0,014	13,390	13,214				+0,028
		6e	13,922			13,337		13,356	13,180				
	КПР-ПР	4h	14,007	-0,014	—	13,506	-0,005	13,500	13,178	не более	—	—	
		6h; 8h6h	14,009			13,500		13,492	13,171				
6g		13,987	-0,018	13,478		13,470		13,149					
6e		13,953		13,444		13,436		13,115					
КПР-НЕ	4h	13,674	-0,007	—	13,522	-0,005		13,183	не более	—	—		
	6h; 8h6h	13,672			13,520		13,181						
	6g	13,650	-0,009		13,498		13,159						
К-И	4h	13,680	-0,007	—	13,530	-0,005	—	13,183	не более	—	—		
	6h; 8h6h	13,682			13,530			13,181					
	6g	13,660	-0,009		13,508			13,159					
	6e	13,626			13,474			13,125					
КНЕ-ПР	4h	14,005	-0,014	—	13,432	-0,005	13,426	13,104	не более	—	—		
	6h	13,964			13,389		13,381	13,060					
	6g	13,942	-0,018		13,367		13,359	13,038					
	6e	13,908			13,333		13,325	13,004					
КНЕ-НЕ	4h	13,940	-0,014	—	13,448	-0,005	—	13,121	не более	—	—		
	6h	13,903			13,410			13,082					
	6g	13,881	-0,018		13,388			13,060					
	6e	13,847			13,354			13,026					
КИ-НЕ	4h	13,944	-0,014	—	13,452	-0,005	—	13,121	не более	—	—		
	6h	13,908			13,414			13,082					
	6g	13,886	-0,018		13,392			13,060					
	6e	13,852			13,358			13,026					
У-ПР	4h	14,007	-0,014	—	13,515	-0,005	13,508	13,183	не более	—	—		
	6h; 8h6h	14,009			13,511		13,503	13,181					
	6g	13,987	-0,018		13,489		13,481	13,159					
	6e	13,953			13,455		13,447	13,125					
У-НЕ	4h	13,935	-0,014	—	13,441	-0,005	13,434	13,121	не более	—	—		
	6h	13,896			13,400		13,392	13,082					
	6g	13,874	-0,018		13,378		13,370	13,060					
	6e	13,840			13,344		13,336	13,026					

## Исполнительные размеры калибров для резьбы М14×0,5

мм

Наименование	Вид калибра	Поле допуска резьбы	$d$			$d_2$			$d_1$			
			Новый		Изношенный	Новый		Изношенный	Новый		Изношенный	
			Номин.	Пред. откл.		Номин.	Пред. откл.		Номин.	Пред. откл.		
Калибры-пробки	ПР	4H5H; 5H	14,009	-0,014	13,992	13,680	-0,007	13,668	13,459	не более	—	—
		6H; 7H	14,015	-0,018	13,994	13,686	-0,009	13,668	13,459			
		6G; 7G	14,035		14,014	13,706		13,688	13,479			
	НЕ	4H5H	13,860	-0,014	—	13,757	-0,007	13,746	13,459	не более	—	—
		5H	13,884			13,779		13,765	13,459			
		6H	13,906	-0,018		13,802	-0,009	13,788	13,459			
		6G	13,926			13,822		13,808	13,479			
		7H	13,942	-0,022		13,836	-0,011	13,819	13,491			
		7G	13,962			13,856		13,839	13,511			
Калибры-кольца	ПР	4h	14,007	не менее	—	13,672	+0,010	13,689	13,454	+0,010	13,471	
		6h; 8h6h	14,009			13,666		13,689	13,452		13,475	
		6g	13,989			13,646	+0,014	13,669	13,432	+0,014	13,455	
		6e	13,959			13,616		16,639	13,402		13,425	
	НЕ	4h	13,972	не менее	—	13,609	+0,010	13,623	13,504	+0,020	—	
6h	13,940	13,571				13,590	13,464					
6g	13,920	13,551	+0,014			13,570	13,444	+0,028				
6e	13,890	13,521				13,540	13,414					
КПР-ПР	4h	14,007	-0,014	—	13,668	-0,005	13,662	13,449	не более	—	—	
	6h; 8h6h	14,009			13,662		13,654	13,442				
	6g	13,989	-0,018		13,642		13,634	13,422				
	6e	13,959			13,612		13,604	13,392				
КПР-НЕ	4h	13,786	-0,007	—	13,684	-0,005		13,454	не более	—	—	
	6h; 8h6h	13,784			13,682			13,452				
	6g	13,764	-0,009		13,662			13,432				
	6e	13,734			13,632			13,402				
К-И	4h	13,792	-0,007	—	13,692	-0,005		13,454	не более	—	—	
	6h; 8h6h	13,794			13,692			13,452				
	6g	13,774	-0,009		13,672			13,432				
	6e	13,744			13,642			13,402				
КНЕ-ПР	4h	13,962	-0,014	—	13,606	-0,005	13,598	13,386	не более	—	—	
	6h	13,926			13,567		13,559	13,347				
	6g	13,906	-0,018		13,547		13,539	13,327				
	6e	13,876			13,517		13,509	13,297				
КНЕ-НЕ	4h	13,951	-0,014	—	13,622	-0,005		13,403	не более	—	—	
	6h	13,919			13,588			13,369				
	6g	13,899	-0,018		13,568			13,349				
	6e	13,869			13,538			13,319				
КИ-НЕ	4h	13,955	-0,014	—	13,626	-0,005		13,403	не более	—	—	
	6h	13,924			13,592			13,369				
	6g	13,904	-0,018		13,572			13,349				
	6e	13,874			13,542			13,319				
У-ПР	4h	14,007	-0,014	—	13,677	-0,005	13,670	13,454	не более	—	—	
	6h; 8h6h	14,009			13,673		13,665	13,452				
	6g	13,989	-0,018		13,653		13,645	13,432				
	6e	13,959			13,623		13,615	13,402				
У-НЕ	4h	13,946	-0,014	—	13,614	-0,005	13,607	13,403	не более	—	—	
	6h	13,912			13,578		13,570	13,369				
	6g	13,892	-0,018		13,558		13,550	13,349				
	6e	13,862			13,528		13,520	13,319				



Исполнительные размеры калибров для резьбы М15×1,5  
мм

Наименование	Вид калибра	Поле допуска резьбы	d			d <sub>2</sub>			d <sub>1</sub>			
			Новый		Изношенный	Новый		Изношенный	Новый		Изношенный	
			Номинал	Пред. откл.		Номинал	Пред. откл.		Номинал	Пред. откл.		
Калибры-пробки	ПР	4H5H; 5H	15,015	-0,018	14,994	14,036	-0,009	14,020	13,376	не более	—	—
		6H; 7H	15,023	-0,022	14,994	14,044	-0,011	14,020	13,376			
		6G; 7G	15,055		15,026	14,076		14,052	13,408			
	HE	4H5H	14,457	-0,018	—	14,153	-0,009	14,139	13,376	не более	—	—
		5H	14,492	-0,022		14,187	-0,011	14,170	13,376			
		6H	14,532			14,227	-0,011	14,210	13,376			
		6G	14,564			14,259	-0,014	14,242	13,408			
		7H	14,583	-0,028		14,276	-0,014	14,254	13,376			
		7G	14,615			14,308	-0,014	14,286	13,408			
		ПР	4h	15,009		не менее	—	14,017	+0,014			
6h; 8h	15,011		14,009	+0,018	14,039			13,367	13,397			
6g; 8g	14,979		13,977	+0,018	14,007			13,335		13,365		
6e	14,944		13,942	+0,018	13,972			13,300	13,330			
6d	14,916		13,914	+0,018	13,944			13,272		13,302		
8g	14,982		13,747	+0,023	13,778			13,436	+0,046			
HE	4h	15,009	не менее	—	13,922	+0,014	13,941	13,615		+0,036	—	—
	6h	15,011			13,868	+0,018	13,892	13,559				
	6g	14,979			13,836	+0,018	13,860	13,527				
	6e	14,944			13,801	+0,018	13,825	13,492				
	6d	14,916			13,773	+0,023	13,797	13,464				
	8h	15,014			13,779	+0,023	13,810	13,468				
	8g	14,982			13,747	+0,023	13,778	13,436				
КПР-ПР	4h	15,009	-0,018	—	14,013	-0,005	14,005	13,359	не более	—	—	
	6h; 8h	15,011	-0,022		14,004	-0,006	13,996	13,350				
	6g; 8g	14,979			13,972	-0,006	13,964	13,318				
	6e	14,944	13,938		-0,006	13,928	13,283					
	6d	14,916	13,910		-0,006	13,900	13,255					
	8g	14,982	13,747		-0,006	13,778	13,436					
КПР-HE	4h	14,336	-0,009	—	14,034	-0,005	13,369	не более	—	—		
	6h; 8h	14,332	-0,011		14,030	-0,006	13,367					
	6g; 8g	14,300			13,998	-0,006	13,335					
	6e	14,266	13,963		-0,006	13,300						
	6d	14,238	13,935		-0,006	13,272						
К-И	4h	14,344	-0,009	—	14,042	-0,005	13,369	не более	—	—		
	6h; 8h	14,344	-0,011		14,042	-0,006	13,367					
	6g; 8g	14,312 <sub>4</sub>			14,010	-0,006	13,335					
	6e	14,278	13,975		-0,006	13,300						
	6d	14,250	13,947		-0,006	13,272						

## Исполнительные размеры калибров для резьбы М15×1,5

мм

Наименование	Вид калибра	Поле допуска резьбы	$d$			$d_2$			$d_1$			
			Новый		Изно- шенный	Новый		Изно- шенный	Новый		Изно- шенный	
			Номин.	Пред. откл.		Номин.	Пред. откл.		Номин.	Пред. откл.		
Контрольные калибры-пробки	КНЕ-ПР	4h	15,009	-0,018	—	13,918	-0,005	13,910	13,264	не более	—	—
		6h	15,011	-0,022		13,864	-0,006	13,854	13,209			
		6g	14,979			13,832		13,822	13,177			
		6e	14,944			13,797		13,788	13,142			
		6d	14,916			13,769		13,760	13,114			
		8h	15,005			13,774		13,762	13,118			
		8g	14,973			13,742		13,730	13,085			
	КНЕ-НЕ	4h	14,919		-0,018	—		13,938	-0,005	—	13,285	не более
		6h	14,871	-0,022	13,889		-0,006	13,236				
		6g	14,839		13,857			13,204				
		6e	14,804		13,822			13,169				
		6d	14,776		13,794			13,141				
		8h	14,790		13,806			13,152				
		8g	14,758		13,774			13,120				
	КИ-НЕ	4h	14,924		-0,018	—		13,944	-0,005	—	13,286	не более
		6h	14,877	-0,022	13,895		-0,006	13,236				
		6g	14,845		13,863			13,204				
		6e	14,810		13,828			13,169				
		6d	14,782		13,800			13,141				
		8h	14,798		13,814			13,152				
		8g	14,766		13,782			13,120				
	У-ПР	4h	15,009		-0,018	—		14,024	-0,005	14,016	13,369	не более
		6h; 8h	15,011	-0,022	14,018		-0,006	14,009	13,367			
		6g; 8g	14,979		13,986			13,977	13,335			
6e		14,944	13,951		13,942			13,300				
6d		14,916	13,923		13,914			13,272				
У-НЕ	4h	14,912	-0,018		—	13,929		-0,005	13,921	13,286	не более	—
	6h	14,862	-0,022	13,877		-0,006	13,868	13,236				
	6g	14,830		13,845			13,836	13,204				
	6e	14,795		13,810			13,801	13,169				
	6d	14,767		13,782			13,773	13,141				
	8h	14,778		13,790			13,778	13,152				
	8g	14,746		13,758			13,746	13,120				



## Исполнительные размеры калибров для резьбы М15×1

мм

Наименование	Вид калибра	Поле допуска резьбы	<i>d</i>			<i>d<sub>2</sub></i>			<i>d<sub>1</sub></i>			
			Новый		Изношенный	Новый		Изношенный	Новый		Изношенный	
			Номин	Пред. откл		Номин	Пред. откл		Номин	Пред. откл		
Калибры-пробки	ПР	4H5H; 5H	15,015	-0,018	14,994	14,360	-0,009	14,344	13,917	не более	—	—
		6H; 7H	15,023	-0,022	14,994	14,368	-0,011	14,344	13,917			
		6G; 7G	15,049		15,020	14,394		14,370	13,943			
	HE	4H5H	14,664	-0,018	—	14,459	-0,009	14,445	13,917	не более	—	—
		5H	14,688			14,484		14,470	13,917			
		6H	14,726			14,521		14,504	13,917			
		6G	14,752	-0,022	14,547	-0,011	14,530	13,943				
		7H	14,766		14,561		14,544	13,917				
		7G	14,792		14,587		14,570	13,943				
	ПР	4h	15,007	не менее	—	14,347	+0,010	14,364	13,912	+0,010	13,929	
6h; 8h		15,009	14,341			14,364		13,910				
6g; 8g		14,983	+0,014			14,315	14,338	13,884	+0,014			13,907
6e		14,949				14,281	14,304	13,850				
6d		15,919	14,251			14,274	13,820	13,843				
8h		14,950	14,128			14,147	13,921					
HE	4h	15,007	не менее	—	14,265	+0,010	14,279	14,060	+0,020	—		
	6h	15,009			14,218		14,237	14,011				
	6g	14,983			+0,014	14,192	14,211	13,985			+0,028	
	6e	14,949				14,158	14,177	13,951				
	6d	14,919			14,128	14,147	13,921	+0,036				
	8h	14,950			14,142	14,166	13,933					
	8g	14,924			14,116	14,140	13,907					
	КПР-ПР	4h			15,007	-0,014	—	14,344			-0,005	14,336
6h; 8h		15,009	-0,018	14,337	14,329	13,900						
6g; 8g		14,983		14,311	14,303	13,874						
6e		14,949	14,277	14,269	13,840							
6d		14,919	14,247	14,239	13,810							
КПР-HE	4h	14,560	-0,007	—	14,360	-0,005	—	13,912	не более	—	—	
	6h; 8h	14,560	-0,009		14,358		13,910					
	6g; 8g	14,534			14,332		13,884					
	6e	14,500	14,298		13,850							
	6d	14,470	14,268		13,820							
К-И	4h	14,568	-0,007	—	14,366	-0,005	—	13,912	не более	—	—	
	6h; 8h	14,568	-0,009		14,366			13,910				
	6g; 8g	14,542			14,340			13,884				
	6e	14,508	14,306		13,850							
	6d	14,478	14,276		13,820							

## Исполнительные размеры калибров для резьбы М15×1

мм

Наименование	Вид калибра	Поле допуска резьбы	$d$			$d_2$			$d_1$					
			Новый		Изношенный	Новый		Изношенный	Новый		Изношенный			
			Номин.	Пред. откл.		Номин.	Пред. откл.		Номин.	Пред. откл.				
Контрольные калибры-пробки	КНЕ-ПР	4h	15,007	-0,014	—	14,262	-0,005	14,254	13,825	не более	—	—		
		6h	15,006	-0,018		14,214		14,206	13,777					
		8g	14,980			14,188		14,180	13,751					
		6e	14,946			14,154		14,146	13,717					
		6d	14,916			14,124		14,116	13,687					
		8h	14,932			14,138		14,128	13,700					
		8g	14,906			-0,022		14,112	-0,006				14,102	13,674
	КНЕ-НЕ	4h	14,932		-0,014	—	14,278	-0,005	—	13,842	не более	—	—	
		6h	14,891	-0,018	14,234		13,799							
		6g	14,865		14,208		13,773							
		6e	14,831		14,174		13,739							
		6d	14,801		14,144		13,709							
		8h	14,821		-0,022		14,163			-0,006				13,727
		8g	14,795		14,137		13,701							
	КН-НЕ	4h	14,936		-0,014	—	14,282	-0,005	—	13,842	не более	—	—	
		6h	14,896	-0,018	14,240		13,799							
		6g	14,870		14,214		13,773							
		6e	14,836		14,180		13,739							
		6d	14,806		14,150		13,709							
		8h	14,827		-0,022		14,169			-0,006				13,727
		8g	14,801		14,143		13,701							
У-ПР	4h	15,007	-0,014		—	14,352	-0,005	14,345	13,912	не более	—	—		
	6h, 8h	15,009	-0,018	14,348		14,340		13,910						
	6g; 8g	14,983		14,322		14,314		13,884						
	6e	14,949		14,288		14,280		13,850						
	6d	14,919		14,258		14,250		13,820						
У-НЕ	4h	14,927		-0,014	—	14,270	-0,005	14,263	13,842	не более	—	—		
	6h	14,884	-0,018	14,225		14,217		13,799						
	6g	14,858		14,199		14,191		13,773						
	6e	14,824		14,165		14,157		13,739						
	6d	14,794		14,135		14,127		13,709						
	8h	14,812		-0,022		14,151		-0,006	14,142				13,727	
	8g	14,786		14,125		14,116		13,701						



## Исполнительные размеры калибров для резьбы М16

мм

Наименование	Вид калибра	Поле допуска резьбы	$d$			$d_2$			$d_1$			
			Новый		Изношенный	Новый		Изношенный	Новый		Изношенный	
			Номин.	Пред. откл.		Номин.	Пред. откл.		Номин.	Пред. откл.		
Калибры-пробки	ПР	4H5H; 5H	16,023	-0,022	15,994	14,718	-0,011	14,696	13,835	не более	—	—
		6H; 7H	16,030	-0,028	15,995	14,724	-0,014	14,696	13,835			
		6G; 7G	16,068		16,033	14,762		14,734	13,873			
	HE	4H5H	15,250	-0,022	—	14,844	-0,011	14,827	13,835	не более	—	—
		5H	15,288			14,882		14,865	13,835			
		6H	15,334	14,927		14,905	13,835					
		6G	15,372	-0,014		14,965	14,943	13,873				
		7H	15,387			14,980	14,958	13,835				
		7G	15,425	15,018		14,996	13,873					
	Калибры-кольца	ПР	4h	16,009	не менее	—	—	+0,014	14,715	13,828	+0,014	13,851
			6h; 8h	16,011				14,684	14,714	13,826	+0,018	13,856
			6g; 8g	15,973				14,646	14,676	13,788		13,818
6e			15,940	14,613				14,643	13,755	13,785		
6d			15,911	14,584				14,614	13,726	13,756		
4h			16,009	+0,014				14,606	14,180	+0,028		—
6h		16,011	14,523	14,547	14,114							
6g		15,973	+0,018	14,485	14,509	14,076	+0,036					
6e		15,940		14,452	14,476	14,043						
6d		15,911	14,423	14,447	14,014							
8h		16,014	14,428	14,459	14,016	+0,046						
Контрольные калибры-пробки		КПР-ПР	4h	16,009	-0,018	—	—	-0,005	14,680	13,818	не более	—
	6h; 8h		16,011	-0,022	14,680			14,670	13,809			
	6g; 8g		15,973		14,642			14,632	13,771			
	6e		15,940	14,608	14,600			13,738				
	6d		15,911	14,580	14,570			13,709				
	КПР-HE	4h	15,110	-0,009	—	—	-0,005	13,828	не более	—	—	
		6h; 8h	15,108	-0,011			14,705	13,826				
		6g; 8g	15,070				14,667	13,788				
		6e	15,036	14,634			13,755					
		6d	15,008	14,605			13,726					
	К-И	4h	15,120	-0,009	—	—	-0,005	13,828	не более	—	—	
		6h; 8h	15,120	-0,011			14,717	13,826				
6g; 8g		15,082	14,679				13,788					
6e		15,048	14,646	13,755								
6d		15,020	14,617	13,726								

## Исполнительные размеры калибров для резьбы М16

мм

Наименование	Вид калибра	Поле допуска резьбы	d			d <sub>2</sub>			d <sub>1</sub>			
			Новый		Изно- шенный	Новый		Изно- шенный	Новый		Изно- шенный	
			Номин	Пред. откл		Номин	Пред. откл		Номин	Пред. откл.		
Контрольные калибры-пробки	КНЕ-ПР	4h	16,009	-0,018	—	14,583	-0,005	14,575	13,713	не более	—	—
		6h	16,011	-0,022		14,518	-0,006	14,510	13,648			
		6g	15,973			14,480		14,472	13,610			
		6e	15,940			14,448		14,438	13,577			
		6d	15,911	-0,028		14,418	-0,008	14,410	13,548			
		8h	16,014			14,424		14,412	13,552			
		8g	15,976	14,386		14,374	13,514					
	КНЕ-НЕ	4h	15,909	-0,018	—	14,604	-0,005	—	13,735	не более	—	—
		6h	15,851	-0,022		14,544	-0,006		13,675			
		6g	15,813			14,506			13,637			
		6e	15,780			14,473			13,604			
		6d	15,751	-0,028		14,444	-0,008		13,575			
		8h	15,764			14,455			13,585			
		8g	15,726	14,417		13,547						
	КН-НЕ	4h	15,914	-0,018	—	14,608	-0,005	—	13,735	не более	—	—
		6h	15,857	-0,022		14,550	-0,006		13,675			
		6g	15,819			14,512			13,637			
		6e	15,786			14,479			13,604			
		6d	15,757	-0,028		14,450	-0,008		13,575			
		8h	15,772			14,463			13,585			
		8g	15,734	14,425		13,547						
У-ПР	4h	16,009	-0,018	—	14,699	-0,005	14,691	13,828	не более	—	—	
	6h; 8h	16,011	-0,022		14,693	-0,006	14,684	13,826				
	6g; 8g	15,973			14,655		14,646	13,788				
	6e	15,940			14,622		14,613	13,755				
	6d	15,911	14,593		14,584	13,726						
У-НЕ	4h	15,902	-0,018	—	14,594	-0,005	14,586	13,735	не более	—	—	
	6h	15,842	-0,022		14,532	-0,006	14,523	13,675				
	6g	15,804			14,494		14,485	13,637				
	6e	15,771			14,461		14,452	13,604				
	6d	15,742	-0,028		14,432	-0,008	14,423	13,575				
	8h	15,752			14,440		14,428	13,585				
	8g	15,714	14,402		14,390	13,547						



## Исполнительные размеры калибров для резьбы М16×1,5

мм

Наименование	Вид калибра	Поле допуска резьбы	d			d <sub>2</sub>			d <sub>1</sub>			
			Новый		Изношен- ный	Новый		Изношен- ный	Новый		Изношен- ный	
			Номинал	Пред откл		Номинал	Пред откл		Номинал	Пред откл		
Калибры-пробки	ПР	4H5H; 5H	16,015	-0,018	15,994	15,036	-0,009	15,020	14,376	не более	—	—
		6H; 7H	15,023	-0,022	15,994	15,044	-0,011	15,020	14,376			
		6G; 7G	16,055		16,026	15,076		15,052	14,408			
	HE	4H5H	15,457	-0,018	—	15,153	-0,009	15,139	14,376	не более	—	—
		5H	15,492	-0,022		15,187	-0,011	15,170	14,376			
		6H	15,532			15,227		15,210	14,376			
		6G	15,564			15,259		15,242	14,408			
		7H	15,583	-0,028		15,276	-0,014	15,254	14,376			
		7G	15,615			15,308		15,283	14,408			
		ПР	4h	16,009		не менее	—	15,017	+0,014			
	6h; 8h		16,011	15,009	15,039			14,367	+0,018	14,397		
	6g; 8g		15,979	14,977	15,007			14,335				
	6e		15,944	14,942	14,972			14,300				
	6d		15,916	14,914	14,944			14,272				
4h	16,009		14,922	+0,014	14,941			14,615			+0,028	
HE	6h	16,011	не менее	—	14,868	+0,018	14,892	14,559	+0,036	—		
	6g	15,979			14,836		14,850	14,527				
	6e	15,944			14,801		14,825	14,492				
	6d	15,916			14,773	14,797	14,464					
	8h	16,014			14,779	+0,023	14,810	14,468			+0,046	
	8g	15,982			14,747	14,778	14,436					
	КПР-ПР	4h			16,009	-0,018	—	15,013			-0,005	15,005
6h; 8h		16,011	-0,022	15,004	-0,003	14,996		14,350				
6g; 8g		15,979		14,972		14,964		14,318				
6e		15,944		14,938		14,928		14,283				
6d		15,916		14,910		14,900		14,255				
КПР-HE	4h	15,336	-0,009	—	15,034	-0,005	—	14,359	не более	—	—	
	6h; 8h	15,332	-0,011		15,030	-0,006	—	14,367				
	6g; 8g	15,300			14,998		14,335					
	6e	15,266			14,963		14,300					
	6d	15,238			14,935		14,272					
К-И	4h	15,344	-0,009	—	15,042	-0,005	—	14,359	не более	—	—	
	6h; 8h	15,344	-0,011		15,042	-0,006	—	14,367				

## Исполнительные размеры калибров для резьбы M16×1,5

мм

Наименование	Вид калибра	Поле допуска резьбы	<i>d</i>			<i>d<sub>2</sub></i>			<i>d<sub>1</sub></i>				
			Новый		Изношен- ный	Новый		Изношен- ный	Новый		Изношен- ный		
			Номин	Пред откл		Номин	Пред. откл.		Номин	Пред. откл			
Контрольные калибры-пробки	К-И	6g; 8g	15,312	-0,011	—	15,010	-0,006	—	14,335	не более	—	—	
		6e	15,278			14,975			14,300				
		6d	15,250			14,947			14,272				
	КНЕ-ПР	4h	16,009	-0,018	—	14,918	-0,005	14,910	14,264	не более	—	—	
		6h	16,011	-0,022		14,864	-0,006	14,854	14,209				
		6g	15,979			14,832		14,822	14,177				
		6e	15,944			14,797		14,788	14,142				
		6d	15,916	-0,028		14,769	-0,008	14,760	14,114				
		8h	16,005			14,774		14,762	14,118				
		8g	15,973			14,742		14,730	14,086				
	8g	15,973	14,742		14,730	14,086							
	КНЕ-НЕ	4h	15,919	-0,018	—	14,938	-0,005	—	14,286	не более	—	—	
		6h	15,871	-0,022		14,889	-0,006		14,236				
		6g	15,839			14,857			14,204				
		6e	15,804			14,822			14,169				
		6d	15,776	-0,028		14,794	-0,008		14,141				14,152
		8h	15,790			14,806			14,152				
		8g	15,758			14,774			14,120				
	8g	15,758	14,774		14,120								
	КИ-НЕ	4h	15,924	-0,018	—	14,944	-0,005	—	14,286	не более	—	—	
		6h	15,877	-0,022		14,895	-0,006		14,236				
		6g	15,845			14,863			14,204				
		6e	15,810			14,828			14,169				
		6d	15,782	-0,028		14,800	-0,008		14,141				14,152
8h		15,798	14,814			14,152							
8g		15,766	14,782			14,120							
8g	15,766	14,782	14,120										
У-ПР	4h	16,009	-0,018	—	15,024	-0,005	15,016	14,369	не более	—	—		
	6h; 8h	16,011	-0,022		15,018	-0,006	15,009	14,367					
	6g; 8g	15,979			14,986		11,977	14,335					
	6e	15,944			14,951		14,942	14,300					
	6d	15,916	14,923		14,914	14,272							
У-НЕ	4h	15,912	-0,018	—	11,929	-0,005	14,921	14,285	не более	—	—		
	6h	15,862	-0,022		11,877	-0,006	14,868	14,236					
	6g	15,830			11,845		14,836	14,204					
	6e	15,795			14,810		14,801	14,169					
	6d	15,767	-0,028		14,782	-0,008	14,773	14,141					
	8h	15,778			14,790		14,778	14,152					
	8g	15,746			14,758		14,746	14,120					
8g	15,746	14,758		14,746	14,120								



## Исполнительные размеры калибров для резьбы М16×1

мм

Наименование	Вид калибра	Поле допуска резьбы	<i>d</i>			<i>d<sub>2</sub></i>			<i>d<sub>1</sub></i>			
			Новый		Изно- шенный	Новый		Изно- шенный	Новый		Изно- шенный	
			Номин.	Пред. откл.		Номин.	Пред. откл.		Номин.	Пред. откл.		
Калибры-пробки	ПР	4Н5Н; 5Н	16,015	-0,018	15,994	15,360	-0,009	15,344	14,917	не более	—	—
		6Н; 7Н	16,023	-0,022	15,994	15,368	-0,011	15,344	14,917			
		6G; 7G	16,049		16,020	15,394		15,370	14,943			
	НЕ	4Н5Н	15,664	-0,018	—	15,459	-0,009	15,445	14,917	не более	—	—
		5Н	15,688			15,484		15,470	14,917			
		6Н	15,726			15,521		15,504	14,917			
		6G	15,752	15,547	15,530	14,943						
		7Н	15,766	-0,022	15,561	-0,011	15,544	14,917				
		7G	15,792		15,587	15,570	14,943					
	Калибры-кольца	ПР	4h	16,007	не менее	—	—	+0,010	15,364	14,912	+0,010	14,929
			6h; 8h	16,009				15,341	15,364	14,910	+0,014	14,933
			6g; 8g	15,983				15,315	15,338	14,884		14,907
6e			15,949	15,281				15,304	14,850	14,873		
6d			15,919	15,251				15,274	14,820	14,843		
НЕ		4h	16,007	не менее	—	—	+0,010	15,279	15,060	+0,020	—	
		6h	16,009				15,218	15,237	15,011			
		6g	15,983				15,192	15,211	14,985			
		6e	15,949				15,158	15,177	14,951	+0,028		
		6d	15,919				15,128	15,147	14,921			
		8h	15,950				15,142	15,166	14,933			
		8g	15,924				15,116	15,140	14,907	+0,036		
Контрольные калибры-пробки	КПР-ПР	4h	16,007	-0,014	—	15,344	-0,005	15,336	14,907	не более	—	—
		6h; 8h	16,009	-0,018		15,337		15,329	14,900			
		6g; 8g	15,983			15,311		15,303	14,874			
		6e	15,949			15,277		15,269	14,840			
		6d	15,919			15,247		15,239	14,810			
	КПР-НЕ	4h	15,560	-0,007	—	15,360	-0,005	—	14,912	не более	—	—
		6h; 8h	15,560	-0,009		15,358		14,910				
		6g; 8g	15,534			15,332		14,884				
		6e	15,500			15,298		14,850				
		6d	15,470			15,268		14,820				
	К-И	4h	15,568	-0,007	—	15,366	-0,005	—	14,912	не более	—	—
		6h; 8h	15,568	-0,009		15,366			14,910			

## Исполнительные размеры калибров для резьбы М16×1

мм

Наименование	Вид калибра	Поле допуска резьбы	<i>d</i>			<i>d<sub>2</sub></i>			<i>d<sub>1</sub></i>			
			Новый		Изношенный	Новый		Изношенный	Новый		Изношенный	
			Номинал	Пред. откл.		Номинал	Пред. откл.		Номинал	Пред. откл.		
Контрольные калибры-пробки	К-И	6g; 8g	15,542	-0,009	—	15,340	-0,005	—	14,884	не более	—	—
		6e	15,508			15,306			14,850			
		6d	15,478			15,276			14,820			
	КНЕ-ПР	4h	16,007	-0,018	—	15,262	-0,005	15,254	14,825	не более	—	—
		6h	16,006			15,214		15,206	14,777			
		6g	15,980			15,188		15,180	14,751			
		6e	15,946			15,154		15,146	14,717			
		6d	15,916			15,124		15,116	14,687			
		8h	15,932			15,138		15,128	14,700			
		8g	15,906			15,112		15,102	14,674			
	КНЕ-НЕ	4h	15,932	-0,018	—	15,278	-0,005	—	14,842	не более	—	—
		6h	15,891			15,234			14,799			
		6g	15,865			15,208			14,773			
		6e	15,831			15,174			14,739			
		6d	15,801			15,144			14,709			
		8h	15,821			15,163			14,727			
		8g	15,795			15,137			14,701			
	КИ-НЕ	4h	15,936	-0,018	—	15,282	-0,005	—	14,842	не более	—	—
		6h	15,896			15,240			14,799			
		6g	15,870			15,214			14,773			
		6e	15,836			15,180			14,739			
		6d	15,806			15,150			14,709			
		8h	15,827			15,169			14,727			
		8g	15,801			15,143			14,701			
У-ПР	4h	16,007	-0,018	—	15,352	-0,005	15,345	14,912	не более	—	—	
	6h, 8h	16,009			15,348		15,340	14,910				
	6g, 8g	15,983			15,322		15,314	14,884				
	6e	15,949			15,288		15,280	14,850				
	6d	15,919			15,258		15,250	14,820				
У-НЕ	4h	15,927	-0,018	—	15,270	-0,005	15,263	14,842	не более	—	—	
	6h	15,884			15,225		15,217	14,799				
	6g	15,858			15,199		15,191	14,773				
	6e	15,824			15,165		15,157	14,739				
	6d	15,794			15,135		15,127	14,709				
	8h	15,812			15,151		15,142	14,727				
	8g	15,786			15,125		15,116	14,701				



## Исполнительные размеры калибров для резьбы M16×0,75

мм

Наименование	Вид калибра	Поле допуска резьбы	d			d <sub>2</sub>			d <sub>1</sub>			
			Новый		Изношен- ный	Новый		Изношен- ный	Новый		Изношен- ный	
			Номин.	Пред. откл.		Номин.	Пред. откл.		Номин.	Пред. откл.		
Калибры-пробки	ПР	4H5H, 5H	16,015	-0,018	15,994	15,524	-0,009	15,506	15,188	не более	—	—
		6H; 7H	16,023	-0,022	15,994	15,530	-0,011	15,508	15,188			
		6G; 7G	16,045		16,016	15,552		15,530	15,210			
	HE	4H5H	15,766	-0,018	—	15,612	-0,009	15,598	15,188	не более	—	—
		5H	15,788			15,634		15,620	15,188			
		6H	15,820			15,664		15,647	15,188			
		6G	15,842	-0,022	—	15,686	-0,011	15,669	15,210			
7H		15,860	15,704			15,687		15,188				
7G		15,882	15,726			15,709		15,210				
4h		16,007	не менее			—		15,510	+0,010			
ПР	6h; 8h6h	16,009		15,504	15,527		15,181	+0,014	15,204			
	6g	15,987		15,482	15,505		15,159	+0,014	15,182			
	6e	15,953		15,448	15,471		15,125	+0,014	15,148			
HE	4h	16,007		не менее	—		15,436	+0,010	15,450	15,281	+0,020	—
	6h	15,978					15,393	15,412	15,236	+0,028		
	6g	15,956					15,371	15,390	15,214			
	6e	15,922	15,337			15,356	15,180					
КПР-ПР	4h	16,007	-0,014	—	15,506	-0,005	15,500	15,178	не более	—	—	
	6h; 8h6h	16,009	15,500		15,492		15,171					
	6g	15,987	15,478		15,470		15,149					
	6e	15,953	15,444		15,436		15,115					
КПР-HE	4h	15,674	-0,007	—	15,522	-0,005	—	15,183	не более	—	—	
	6h; 8h6h	15,672	15,520		15,181							
	6g	15,650	15,498		15,159							
	6e	15,616	15,464		15,125							
К-И	4h	15,680	-0,007	—	15,530	-0,005	—	15,183	не более	—	—	
	6h; 8h6h	15,682	15,530		15,181							
	6g	15,660	15,508		15,159							
	6e	15,626	15,474		15,125							
КHE-ПР	4h	16,005	-0,014	—	15,432	-0,005	15,426	15,104	не более	—	—	
	6h	15,964	15,389		15,381		15,060					
	6g	15,942	15,367		15,359		15,038					
	6e	15,908	15,333		15,325		15,004					
КHE-HE	4h	15,940	-0,014	—	15,448	-0,005	—	15,121	не более	—	—	
	6h	15,903	15,410		15,082							
	6g	15,881	15,388		15,060							
	6e	15,847	15,354		15,026							
КИ-HE	4h	15,944	-0,014	—	15,452	-0,005	—	15,121	не более	—	—	
	6h	15,908	15,414		15,082							
	6g	15,886	15,392		15,060							
	6e	15,852	15,358		15,026							
У-ПР	4h	16,007	-0,014	—	15,515	-0,005	15,508	15,183	не более	—	—	
	6h; 8h6h	16,009	15,511		15,503		15,181					
	6g	15,987	15,489		15,481		15,159					
	6e	15,953	15,455		15,447		15,125					
У-HE	4h	15,935	-0,014	—	15,441	-0,005	15,434	15,121	не более	—	—	
	6h	15,896	15,400		15,392		15,082					
	6g	15,874	15,378		15,370		15,060					
	6e	15,840	15,344		15,336		15,026					

Контрольные калибры-пробки

Калибры-кольца

Калибры-пробки

## Исполнительные размеры калибров для резьбы М16×0,5

мм

Наименование	Вид калибра	Поле допуска резьбы	<i>d</i>			<i>d<sub>2</sub></i>			<i>d<sub>1</sub></i>				
			Новый		Изношенный	Новый		Изношенный	Новый		Изношенный		
			Номин.	Пред. откл.		Номин.	Пред. откл.		Номин.	Пред. откл.			
Калибры-пробки	ПР	4H5H; 5H	16,009	-0,014	15,992	15,680	-0,007	15,668	15,459	не более	—	—	
		6H; 7H	16,015	-0,018	15,994	15,685	-0,009	15,668	15,459				
		6G; 7G	16,035		16,014	15,706		15,688	15,479				
	HE	4H5H	15,860	-0,014	—	15,757	-0,007	15,746	15,459	не более	—	—	
		5H	15,884	-0,018		15,779	-0,009	15,765	15,459				
		6H	15,906			15,802		15,788	15,459				
		6G	15,926			15,822		15,808	15,479				
		7H	15,942	-0,022		15,836	-0,011	15,819	15,491				
		7G	15,962			15,856		15,839	15,511				
	Калибры-кольца	ПР	4h	16,007	не менее	—	15,672	+0,010	15,689	15,454	+0,010	15,471	
			6h; 8h6h	16,009			15,666	15,689	15,452				
			6g	15,989			15,646	+0,014	15,669	15,432			+0,014
6e			15,959	15,616			15,639	15,402					
HE		4h	15,972	не менее			—	15,609	+0,010	15,623	15,504	+0,020	—
		6h	15,940					15,571	15,590	15,464			
		6g	15,920					15,551	+0,014	15,570	15,444	+0,028	
		6e	15,890					15,521	15,540	15,414			
КПР-ПР	4h	16,007	-0,014	—	15,668	-0,005	15,662	15,449	не более	—	—		
	6h; 8h6h	16,009	15,662		15,654		15,442						
	6g	15,989	-0,018		15,642		15,634	15,422					
	6e	15,959	15,612		15,604		15,392						
КПР-HE	4h	15,786	-0,007	—	15,684	-0,005	—	15,454	не более	—	—		
	6h; 8h6h	15,784	15,682		15,452								
	6g	15,764	-0,009		15,662		15,432						
	6e	15,734	15,632		15,402								
К-И	4h	15,792	-0,007	—	15,692	-0,005	—	15,454	не более	—	—		
	6h; 8h6h	15,794	15,692		15,452								
	6g	15,774	-0,009		15,672		15,432						
	6e	15,744	15,642		15,402								
КHE-ПР	4h	15,962	-0,014	—	15,606	-0,005	15,598	15,386	не более	—	—		
	6h	15,926	15,567		15,559		15,347						
	6g	15,906	-0,018		15,547		15,539	15,327					
	6e	15,876	15,517		15,509		15,297						
КHE-HE	4h	15,951	-0,014	—	15,622	-0,005	—	15,403	не более	—	—		
	6h	15,919	15,588		15,369								
	6g	15,899	-0,018		15,568		15,349						
	6e	15,869	15,538		15,319								
КИ-HE	4h	15,955	-0,014	—	15,626	-0,005	—	15,403	не более	—	—		
	6h	15,924	15,592		15,369								
	6g	15,904	-0,018		15,572		15,349						
	6e	15,874	15,542		15,319								
У-ПР	4h	16,007	-0,014	—	15,677	-0,005	15,670	15,454	не более	—	—		
	6h; 8h6h	16,009	15,673		15,665		15,452						
	6g	15,989	-0,018		15,653		15,645	15,432					
	6e	15,959	15,623		15,615		15,402						
У-HE	4h	15,946	-0,014	—	15,614	-0,005	15,607	15,403	не более	—	—		
	6h	15,912	15,578		15,570		15,369						
	6g	15,892	-0,018		15,558		15,550	15,349					
	6e	15,862	15,528		15,520		15,319						



## Исполнительные размеры калибров для резьбы М17×1,5

мм

Наименование	Вид калибра	Поле допуска резьбы	$d$			$d_2$			$d_1$			
			Новый		Изношенный	Новый		Изношенный	Новый		Изношенный	
			Номин.	Пред. откл.		Номин.	Пред. откл.		Номин.	Пред. откл.		
Калибры-пробки	ПР	4H5H; 5H	17,015	-0,018	16,994	16,036	-0,009	16,020	15,376	не более	—	—
		6H; 7H	17,023	-0,022	16,994	16,044	-0,011	16,020	15,376			
		6G; 7G	17,055		17,026	16,076		16,052	15,408			
	HE	4H5H	16,457	-0,018	—	16,153	-0,009	16,139	15,376	не более	—	—
		5H	16,492	-0,022		16,187	-0,011	16,170	15,376			
		6H	16,532			16,227		16,210	15,376			
		6G	16,564			16,259		16,242	15,408			
		7H	16,583	-0,028		16,276	-0,014	16,254	15,376			
		7G	16,615			16,308		16,286	15,408			
	Калибры-кольца	ПР	4h	17,009	не менее	—	—	+0,014	16,040	15,369	+0,014	15,392
			6h; 8h	17,011				16,009	16,039	15,367	+0,018	15,397
			6g; 8g	16,979				15,977	16,007	15,335		15,365
6e			16,944	15,942				15,972	15,300	15,330		
6d			16,916	15,914				15,944	15,272	15,302		
HE		4h	17,009	не менее	—	—	+0,014	15,941	15,615	+0,028	—	
		6h	17,011				15,858	15,892	15,559			
		6g	16,979				15,836	15,860	15,527	+0,036		
		6e	16,944				15,801	15,825	15,492			
		6d	16,916				15,773	15,797	15,464			
		8h	17,014				15,779	15,810	15,468	+0,046		
		8g	16,982				15,747	15,778	15,436			
КПР-ПР	4h	17,009	-0,018	—	16,013	-0,005	16,005	15,359	не более	—	—	
	6h; 8h	17,011	-0,022		16,004	-0,006	15,996	15,350				
	6g; 8g	16,979			15,972		15,964	15,318				
	6e	16,944			15,938		15,928	15,283				
	6d	16,916			15,910		15,900	15,255				
КПР-HE	4h	16,336	-0,009	—	16,034	-0,005	—	15,369	не более	—	—	
	6h; 8h	16,332	-0,011		16,030	-0,006		15,367				
	6g; 8g	16,300			15,998			15,335				
	6e	16,266			15,963			15,300				
	6d	16,238			15,935			15,272				
К-И	4h	16,344	-0,009	—	16,042	-0,005	—	15,369	не более	—	—	
	6h; 8h	16,344	-0,011		16,042	-0,006		15,367				

## Исполнительные размеры калибров для резьбы М17×1,5

мм

Наименование	Вид калибра	Поле допуска резьбы	<i>d</i>			<i>d<sub>2</sub></i>			<i>d<sub>1</sub></i>				
			Новый		Изношенный	Новый		Изношенный	Новый		Изношенный		
			Номин	Пред откл		Номин	Пред откл		Номин.	Пред. откл.			
Контрольные калибры-пробки	К-И	6g; 8g	16,312	-0,011	—	16,010	-0,006	—	15,335	не более	—	—	
		6e	16,278			15,975			15,300				
		6d	16,250			15,947			15,272				
	КНЕ-ПР	4h	17,009	-0,018	—	15,918	-0,005	15,910	15,264	не более	—	—	
		6h	17,011	-0,022		15,834	-0,006	15,854	15,209				
		6g	16,979			15,832		15,822	15,177				
		6e	16,944			15,797		15,788	15,142				
		6d	16,916	-0,028		15,769	-0,008	15,760	15,114				
		8h	17,005			15,774		15,762	15,118				
		8g	16,973			15,742		15,730	15,086				
	КНЕ-НЕ	4h	16,919	-0,018	—	15,938	-0,005	—	15,286	не более	—	—	
		6h	16,871	-0,022		15,889	-0,006		15,236				
		6g	16,839			15,857			15,204				
		6e	16,804			15,822			15,169				
		6d	16,776	-0,028		15,794	-0,008		15,141				15,152
		8h	16,790			15,806			15,120				
	8g	16,758	15,774		15,120								
	КИ-НЕ	4h	16,924	-0,018	—	15,944	-0,005	—	15,285	не более	—	—	
		6h	16,877	-0,022		15,895	-0,006		15,236				
		6g	16,845			15,863			15,204				
		6e	16,810			15,828			15,169				
		6d	16,782	-0,028		15,800	-0,008		15,141				15,152
		8h	16,798			15,814			15,120				
	8g	16,766	15,782		15,120								
У-ПР	4h	17,009	-0,018	—	16,024	-0,005	16,016	15,369	не более	—	—		
	6h; 8h	17,011	-0,022		16,018	-0,006	16,009	15,367					
	6g; 8g	16,979			15,983		15,977	15,335					
	6e	16,944			15,951		15,942	15,300					
	6d	16,916	15,923		15,914	15,272							
У-НЕ	4h	16,912	-0,018	—	15,929	-0,005	15,921	15,285	не более	—	—		
	6h	16,862	-0,022		15,877	-0,006	15,868	15,236					
	6g	16,830			15,845		15,836	15,204					
	6e	16,795			15,810		15,801	15,169					
	6d	16,767	-0,028		15,782	-0,008	15,773	15,141					
	8h	16,778			15,790		15,778	15,152					
	8g	16,746			15,758		15,746	15,120					



Исполнительные размеры калибров для резьбы М17×1

мм

Наименование	Вид калибра	Поле допуска резьбы	d			d <sub>2</sub>			d <sub>1</sub>			
			Новый		Изношен- ный	Новый		Изношен- ный	Новый		Изношен- ный	
			Номин	Пред откл		Номин	Пред. откл		Номин.	Пред. откл.		
Калибры-пробки	ПР	4H5H; 5H	17,015	-0,018	16,994	16,360	-0,009	16,344	15,917	не более	—	—
		6H; 7H	17,023	-0,022	16,994	16,368	-0,011	16,344	15,917			
		6G; 7G	17,049		17,020	16,394		16,370	15,943			
	НЕ	4H5H	16,664	-0,018	—	16,459	-0,009	16,445	15,917	не более	—	—
		5H	16,688			16,484		16,470	15,917			
		6H	16,726			16,521		16,504	15,917			
		6G	16,752	-0,022		16,547	-0,011	16,530	15,943			
		7H	16,766			16,561		16,544	15,917			
		7G	16,792			16,587		16,570	15,943			
	Калибры-кольца	ПР	4h	17,007	не менее	—	16,347	+0,010	16,364	15,912	+0,010	15,929
6h; 8h			17,009	16,341				16,364	15,910	15,933		
6g; 8g			16,983	16,315			+0,014	16,338	15,884	+0,014	15,907	
6e			16,949	16,281				16,304	15,850	15,873		
6d			16,919	16,251				16,274	15,820	15,843		
НЕ		4h	17,007	не менее	—	16,265	+0,010	16,279	16,060	+0,020		
6h	17,009	16,218				16,237	16,011					
6g	16,983	16,192	+0,014			16,211	15,985	+0,028				
6e	16,949	16,158				16,177	15,951					
6d	16,919	16,128				16,147	15,921					
8h	16,950	16,142	+0,018			16,166	15,933	+0,036				
8g	16,924	16,116				16,140	15,907					
Контрольные калибры-пробки	КПР-ПР	4h	17,007	-0,014	—	16,344	-0,005	16,336	15,907	не более	—	—
		6h; 8h	17,009			16,337		16,329	15,900			
		6g; 8g	16,983	-0,018		16,311		16,303	15,874			
		6e	16,949			16,277		16,269	15,840			
		6d	16,919			16,247		16,239	15,810			
КПР-НЕ	4h	16,560	-0,007	—	16,360	-0,005		15,912	не более	—	—	
	6h; 8h	16,560			16,358			15,910				
	6g; 8g	16,534	-0,009		16,332			15,884				
	6e	16,500			16,298			15,850				
	6d	16,470			16,268			15,820				
К-И	4h	16,568	-0,007	—	16,366	-0,005		15,912	не более	—	—	
	6h; 8h	16,568	-0,009		16,366			15,910				

## Исполнительные размеры калибров для резьбы М17×1

мм

Наименование	Вид калибра	Поле допуска резьбы	<i>d</i>			<i>d<sub>2</sub></i>			<i>d<sub>1</sub></i>			
			Новый		Изношен- ный	Новый		Изношен- ный	Новый		Изношен- ный	
			Номин.	Пред. откл.		Номин.	Пред. откл.		Номин.	Пред. откл.		
Контрольные калибры-пробки	К-И	6g; 8g	16,542	-0,009	—	16,340	-0,005	—	15,884	не более	—	—
		6e	16,508			16,306			15,850			
		6d	16,478			16,276			15,820			
	КНЕ-ПР	4h	17,007	-0,018	—	16,262	-0,005	16,254	15,825	не более	—	—
		6h	17,006			16,214		16,206	15,777			
		6g	16,980			16,188		16,180	15,751			
		6e	16,946			16,154		16,146	15,717			
		6d	16,916			16,124		16,116	15,687			
		8h	16,932			16,138		16,128	15,700			
		8g	16,906			16,112		16,102	15,674			
	КНЕ-НЕ	4h	16,932	-0,018	—	16,278	-0,005	—	15,842	не более	—	—
		6h	16,891			16,234			15,799			
		6g	16,865			16,208			15,773			
		6e	16,831			16,174			15,739			
		6d	16,801			16,144			15,709			
		8h	16,821			16,163			15,727			
		8g	16,795			16,137			15,701			
	КН-НЕ	4h	16,936	-0,018	—	16,282	-0,005	—	15,842	не более	—	—
		6h	16,896			16,240			15,799			
		6g	16,870			16,214			15,773			
		6e	16,836			16,180			15,739			
		6d	16,806			16,150			15,709			
		8h	16,827			16,169			15,727			
		8g	16,801			16,143			15,701			
У-ПР	4h	17,007	-0,018	—	16,352	-0,005	16,345	15,912	не более	—	—	
	6h; 8h	17,009			16,348		16,340	15,910				
	6g; 8g	16,983			16,322		16,314	15,884				
	6e	16,949			16,288		16,280	15,850				
	6d	16,919			16,258		16,250	15,820				
У-НЕ	4h	16,927	-0,018	—	16,270	-0,005	16,263	15,842	не более	—	—	
	6h	16,884			16,225		16,217	15,799				
	6g	16,858			16,199		16,191	15,773				
	6e	16,824			16,165		16,157	15,739				
	6d	16,794			16,135		16,127	15,709				
	8h	16,812			16,151		16,142	15,727				
	8g	16,786			16,125		16,116	15,701				



## Исполнительные размеры калибров для резьбы М18

мм

Наименование	Вид калибра	Поле допуска резьбы	d			d <sub>2</sub>			d <sub>1</sub>			
			Новый		Изношенный	Новый		Изношенный	Новый		Изношенный	
			Номинал.	Пред. откл.		Номинал.	Пред. откл.		Номинал.	Пред. откл.		
Калибры-пробки	ПР	4H5H; 5H	18,023	-0,022	17,994	16,394	-0,011	16,370	15,294	не более	—	—
		6H; 7H	18,030	-0,028	17,995	16,399	-0,014	16,371	15,294			
		6G; 7G	18,072		18,037	16,441		16,413	15,336			
	HE	4H5H	17,032	-0,022	—	16,527	-0,011	16,510	15,294	не более	—	—
		5H	17,072			16,567		16,550	15,294			
		6H	17,121			16,614		16,592	15,294			
		6G	17,163	-0,028	16,656	-0,014	16,634	15,336				
		7H	17,177		16,670		16,648	15,294				
		7G	17,219		16,712		16,690	15,336				
	Калибры-кольца	ПР	4h	18,009	не менее	—	16,367	+0,014	16,390	15,287	+0,014	15,310
			6h; 8h	18,011			16,359		16,389	15,285		+0,018
			6g; 8g	17,969			16,317	+0,018	16,347	15,243	15,273	
6e			17,931	16,279			16,309		15,205	15,235		
6d			17,905	16,253			16,283	15,179	15,209			
HE		4h	18,009	не менее	—	16,256	+0,014	16,275	15,749	+0,028	—	
		6h	18,011			16,188		16,212	15,679			
		6g	17,969			16,146	+0,018	16,170	15,637	+0,036		
		6e	17,931			16,108		16,132	15,599			
		6d	17,905			16,082	16,106	15,573				
	8h	18,014	16,088			+0,023	16,119	15,576	+0,046			
8g	17,972	16,046	16,077	15,534								
Контрольные калибры-пробки	КПР-ПР	4h	18,009	не менее	—	16,363	-0,005	16,355	15,277	не более	—	—
		6h; 8h	18,011			16,354		16,346	15,268			
		6g; 8g	17,969			-0,006	16,312	16,304	15,226			
		6e	17,931				16,274	16,266	15,188			
		6d	17,905			16,248	16,240	15,162				
	КПР-HE	4h	16,886	не менее	—	16,384	-0,005	15,287	не более	—	—	
		6h; 8h	16,882			16,380		15,285				
		6g; 8g	16,840			-0,006	16,338	15,243				
		6e	16,802				16,300	15,205				
		6d	16,776			16,274	15,179					
К-И	4h	16,894	не менее	—	16,392	-0,005	15,287	не более	—	—		
	6h; 8h	16,894			16,392		15,285					

## Исполнительные размеры калибров для резьбы М18

мм

Наименование	Вид калибра	Поле допуска резьбы	$d$			$d_2$			$d_1$				
			Новый		Изо- шенный	Новый		Изо- шенный	Новый		Изо- шенный		
			Номин.	Пред. откл.		Номин.	Пред. откл.		Номин.	Пред. откл.			
Контрольные калибры-пробки	К-И	6g; 8g	16,852	-0,011	—	16,350	-0,006	—	15,243	не более	—	—	
		6e	16,814			16,312			15,205				
		6d	16,788			16,286			15,179				
	КНЕ-ПР	4h	18,009	-0,018	—	16,252	-0,005	16,244	15,166	не более	—	—	
		6h	18,011			16,184		16,174	15,097				
		6g	17,969	-0,022		16,142	-0,006	16,132	15,055				
		6e	17,931			16,104		16,094	15,017				
		6d	17,905			16,078		16,068	14,961				
		8h	18,014	-0,028		16,084	-0,008	16,072	14,996				
		8g	17,972			16,042		16,030	14,954				
		КНЕ-НЕ	4h	17,903		-0,018	—	16,272	-0,005				—
	6h		17,841	-0,022	16,209	-0,006		15,124					
	6g		17,799		16,167			15,082					
	6e		17,761		16,129			15,044					
	6d		17,735	-0,028	16,103	-0,008		15,018	15,029				
	8h		17,749		16,115			15,029					
	8g		17,707		16,073			14,987					
	КИ-НЕ	4h	17,908	-0,018	—	16,278	-0,005	—	15,188	не более	—	—	
		6h	17,847	-0,022		16,215	-0,006		15,124				
		6g	17,805			16,173			15,082				
		6e	17,767			16,135			15,044				
		6d	17,741	-0,028		16,109	-0,008		15,018				15,029
		8h	17,757			16,123			15,029				
		8g	17,715			16,081			14,987				
	У-ПР	4h	18,009	-0,018	—	16,374	-0,005	16,366	15,287	не более	—	—	
		6h; 8h	18,011	-0,022		16,368	-0,006	16,359	15,285				
		6g; 8g	17,969			16,326		16,317	15,243				
		6e	17,931			16,288		16,279	15,205				
6d		17,905	16,262	16,253		15,179							
У-НЕ	4h	17,896	-0,018	—	16,263	-0,005	16,255	15,188	не более	—	—		
	6h	17,832	-0,022		16,197	-0,006	16,188	15,124					
	6g	17,790			16,155		16,146	15,082					
	6e	17,752			16,117		16,108	15,044					
	6d	17,726	-0,028		16,091	-0,008	16,082	15,018					
	8h	17,738			16,100		16,088	15,029					
	8g	17,696			16,058		16,046	14,987					



## Исполнительные размеры калибров для резьбы М 18×2

мм

Наименование	Вид калибра	Поле допуска резьбы	d			d <sub>2</sub>			d <sub>1</sub>			
			Новый		Изно- шенный	Новый		Изно- шенный	Новый		Изно- шенный	
			Номин	Пред откл		Номин.	Пред откл		Номин.	Пред. откл.		
Калибры-пробки	ПР	4H5H; 5H	18,023	-0,022	17,994	16,718	-0,011	16,696	15,835	не более	—	—
		6H; 7H	18,030	-0,028	17,995	16,724	-0,014	16,696	15,835			
		6G; 7G	18,068		18,033	16,762		16,734	15,873			
	HE	4H5H	17,250	-0,022	—	16,814	-0,011	16,827	15,835	не более	—	—
		5H	17,288			16,882		16,855	15,835			
		6H	17,334			16,927		16,905	15,835			
		6G	17,372	-0,028	16,965	-0,014	16,943	15,873				
		7H	17,387		16,980		16,958	15,835				
		7G	17,425		17,018		16,996	15,873				
	ПР	4h	18,009	не менее	—	16,692	+0,014	16,715	15,828	+0,018	+0,014	15,851
		6h; 8h	18,011			16,684	16,714	15,826	15,856			
		6g; 8g	17,973			16,646	16,676	15,788	15,818			
6e		17,940	16,613			16,643	15,755	15,785				
6d		17,911	16,584			16,614	15,726	15,756				
4h		18,009	16,587			+0,014	16,606	16,180	+0,028			—
6h	18,011	16,523	+0,018	16,547	16,114	+0,036						
6g	17,973	16,485		16,509	16,076							
6e	17,940	16,452		16,476	16,043							
6d	17,911	16,423	16,447	16,014	+0,046							
8h	18,014	16,428	16,459	16,016								
8g	17,976	16,390	16,421	15,978								
КПР-ПР	4h	18,009	-0,018	—	16,688	-0,005	16,680	15,818	не более	—	—	
	6h; 8h	18,011	-0,022		16,680	-0,006	16,670	15,809				
	6g; 8g	17,973			16,642		16,632	15,771				
	6e	17,940			16,608		16,600	15,738				
	6d	17,911	16,580		16,570	15,709						
	4h	17,110	-0,009		—	16,708	-0,005	15,828				не более
6h; 8h	17,108	-0,011	16,705	-0,006		15,826						
6g; 8g	17,070		16,667			15,788						
6e	17,036		16,634			15,755						
6d	17,008	16,605	15,726									
К-И	4h	17,120	-0,009	—		16,718	-0,005	15,828	не более	—	—	
	6h; 8h	17,120	-0,011		16,717	-0,006	15,826					

## Исполнительные размеры калибров для резьбы М18×2

мм

Наименование	Вид калибра	Поле допуска резьбы	d			d <sub>2</sub>			d <sub>1</sub>										
			Новый		Изно- шенный	Новый		Изно- шенный	Новый		Изно- шенный								
			Номинал	Пред. откл.		Номинал	Пред. откл.		Номинал	Пред. откл.									
Контрольные калибры-пробки	К-И	6g; 8g	17,082	-0,011	—	16,679	-0,006	—	15,788	не более	—	—							
		6e	17,048			16,646			15,755										
		6d	17,020			16,617			15,726										
	КНЕ-ПР	4h	18,009	-0,018	—	16,583	-0,005	16,575	15,713	не более	—	—							
		6h	18,011			16,518			16,510				15,648						
		6g	17,973			16,480			16,472				15,610						
		6e	17,940			16,448							16,438	15,577					
		6d	17,911			16,418							16,410	15,548					
		8h	18,014			-0,028			—				16,424	-0,008	16,412	15,552	не более	—	—
		8g	17,976										16,386			16,374			
	КНЕ-НЕ	4h	17,909	-0,018	—	16,604	-0,005	—	15,735	не более	—	—							
		6h	17,851			16,544			15,675										
		6g	17,813			16,506			16,473				15,637						
		6e	17,780			16,473							15,604						
		6d	17,751			16,444							15,575						
		8h	17,764			-0,028			—				16,455	-0,008	16,417	15,585	не более	—	—
		8g	17,726										16,417			15,547			
	КН-НЕ	4h	17,914	-0,018	—	16,608	-0,005	—	15,735	не более	—	—							
		6h	17,857			16,550			15,675										
		6g	17,819			16,512			16,479				15,637						
		6e	17,786			16,479							15,604						
		6d	17,757			16,450							15,575						
		8h	17,772			-0,028			—				16,463	-0,008	16,425	15,585	не более	—	—
		8g	17,734										16,425			15,547			
У-ПР	4h	18,009	-0,018	—	16,699	-0,005	16,691	15,828	не более	—	—								
	6h; 8h	18,011			16,693			16,684				15,826							
	6g; 8g	17,973			16,655			16,646				15,788							
	6e	17,940			16,622							16,613	15,755						
	6d	17,911			16,593							16,584	15,726						
У-НЕ	4h	17,902	-0,018	—	16,594	-0,005	16,586	15,735	не более	—	—								
	6h	17,842			16,532			16,523				15,675							
	6g	17,804			16,494			16,485				15,637							
	6e	17,771			16,461							16,452	15,604						
	6d	17,742			16,432							16,423	15,575						
	8h	17,752			-0,028			—				16,440	-0,008	16,428	15,585	не более	—	—	
	8g	17,714										16,402			16,390				15,547



Исполнительные размеры калибров для резьбы M18×1,5  
мм

Наименование	Вид калибра	Поле допуска резьбы	d			d <sub>2</sub>			d <sub>1</sub>			
			Новый		Изно- шенный	Новый		Изно- шенный	Новый		Изно- шенный	
			Номин.	Пред. откл.		Номин	Пред. откл.		Номин.	Пред. откл.		
Калибры-пробки	ПР	4H5H; 5H	18,015	-0,018	17,994	17,036	-0,009	17,020	16,376	не более	—	—
		6H; 7H	18,023	-0,022	17,994	17,044	-0,011	17,020	16,376			
		6G; 7G	18,055		18,026	17,076		17,052	16,408			
	HE	4H5H	17,457	-0,018	—	17,153	-0,009	17,139	16,376	не более	—	—
		5H	17,492	-0,022		17,187	-0,011	17,170	16,376			
		6H	17,532			17,227		17,210	16,376			
		6G	17,564			17,259		17,242	16,408			
		7H	17,583	-0,028		17,276	-0,014	17,254	16,376			
		7G	17,615			17,308	17,286	16,408				
	Калибры-кольца	ПР	4h	18,009	не менее	—	17,017	+0,014	17,040	16,369	+0,014	16,392
			6h; 8h	18,011			17,009	17,039	16,367	+0,018	16,397	
			6g; 8g	17,979			16,977	17,007	16,335		16,365	
6e			17,944	16,942			16,972	16,300	16,330			
6d			17,916	16,914			16,944	16,272	16,302			
HE		4h	18,009	не менее	—	16,922	+0,014	16,941	16,615	+0,028	—	
		6h	18,011			16,858	16,892	16,559	+0,036			
		6g	17,979			16,836	+0,018	16,860		16,527		
		6e	17,944			16,801	16,825	16,492				
		6d	17,916			16,773	16,797	16,464	+0,046			
	8h	18,014	16,779			16,810	16,468					
КПП-ПР	4h	18,009	-0,018	—	17,013	-0,005	17,005	16,359	не более	—	—	
	6h; 8h	18,011	-0,022		17,004	-0,006	16,996	16,350				
	6g; 8g	17,979			16,972		16,964	16,318				
	6e	17,944			16,938		16,928	16,283				
	6d	17,916	16,910		16,900	16,255						
КПР-HE	4h	17,336	-0,009	—	17,034	-0,005	—	16,369	не более	—	—	
	6h; 8h	17,332	-0,011		17,030	-0,006		16,367				
	6g; 8g	17,300			16,998			16,335				
	6e	17,266			16,963			16,300				
	6d	17,238	16,935		16,272							
К-И	4h	17,344	-0,009	—	17,042	-0,005	—	16,369	не более	—	—	
	6h; 8h	17,344	-0,011		17,042	-0,006		16,367				

Исполнительные размеры калибров для резьбы М18×1,5  
мм

Наименование	Вид калибра	Поле допуска резьбы	$d$			$d_2$			$d_1$						
			Новый		Изношенный	Новый		Изношенный	Новый		Изношенный				
			Номин.	Пред. откл.		Номин.	Пред. откл.		Номин.	Пред. откл.					
Контрольные калибры-пробки	К-И	6g; 8g	17,312	-0,011	—	17,010	-0,006	—	16,335	не более	—	—			
		6e	17,278			16,975			16,300						
		6d	17,250			16,947			16,272						
	КНЕ-ПР	4h	18,009	-0,018	—	16,918	-0,005	16,910	16,264	не более	—	—			
		6h	18,011			16,864			16,854				16,209		
		6g	17,979			-0,006			16,832				16,822	16,177	
		6e	17,944						16,797				16,788	16,142	
		6d	17,916						16,769				16,760	16,114	
		8h	18,005			-0,028			16,774				-0,008	16,762	16,118
		8g	17,973						16,742					16,730	16,086
	КНЕ-НЕ	4h	17,919	-0,018	—	16,938	-0,005	—	16,286	не более	—	—			
		6h	17,871			16,889			16,236						
		6g	17,839			-0,006			16,857				16,204		
		6e	17,804						16,822				16,169		
		6d	17,776						16,794				16,141		
		8h	17,790			-0,028			16,806				-0,008	16,152	
		8g	17,758						16,774					16,120	
	КИ-НЕ	4h	17,924	-0,018	—	16,944	-0,005	—	16,286	не более	—	—			
		6h	17,877			16,895			16,236						
		6g	17,845			-0,006			16,863				16,204		
		6e	17,810						16,828				16,169		
		6d	17,782						16,800				16,141		
		8h	17,798			-0,028			16,814				-0,008	16,152	
		8g	17,766						16,782					16,120	
	У-ПР	4h	18,009	-0,018	—	17,024	-0,005	17,016	16,369	не более	—	—			
		6h; 8h	18,011			17,018		17,009	16,367						
		6g; 8g	17,979			-0,006		16,986	16,977				16,335		
		6e	17,944					16,951	16,942				16,300		
6d		17,916	16,923					16,914	16,272						
У-НЕ	4h	17,912	-0,018	—	16,929	-0,005	16,921	16,286	не более	—	—				
	6h	17,862			16,877		16,868	16,236							
	6g	17,830			-0,006		16,845	16,836				16,204			
	6e	17,795					16,810	16,801				16,169			
	6d	17,767					16,782	16,773				16,141			
	8h	17,778			-0,028		16,790	-0,008				16,778	16,152		
	8g	17,746					16,758					16,746	16,120		



## Исполнительные размеры калибров для резьбы М18×1

мм

Наименование	Вид калибра	Поле допуска резьбы	d			d <sub>2</sub>			d <sub>1</sub>			
			Новый		Изно- шенный	Новый		Изно- шенный	Новый		Изно- шенный	
			Номин	Пред. откл		Номин	Пред. откл.		Номин.	Пред. откл.		
Калибры-пробки	ПР	4H5H; 5H	18,015	-0,018	17,994	17,360	-0,009	17,344	16,917	не более	—	—
		6H; 7H	18,023	-0,022	17,994	17,368	-0,011	17,344	16,917			
		6G; 7G	18,049		18,020	17,394		17,370	16,943			
	HE	4H5H	17,664	-0,018	—	17,459	-0,009	17,445	16,917	не более	—	—
		5H	17,688			17,484		17,470	16,917			
		6H	17,726	-0,022	—	17,521	-0,011	17,504	16,917			
		6G	17,752			17,547		17,530	16,943			
		7H	17,766			17,561		17,544	16,917			
		7G	17,792			17,587		17,570	16,943			
ПР	4h	18,007	не менее	—	17,347	+0,010	17,364	16,912	+0,010	16,929		
	6h; 8h	18,009			17,341		17,364	16,910				
	6g; 8g	17,983			17,315		17,338	16,884			+0,014	16,907
	6e	17,949			17,281		17,304	16,850				
	6d	17,919			17,251		17,274	16,820				
HE	4h	18,007	не менее	—	17,265	+0,010	17,279	17,060	+0,020	—		
	6h	18,009			17,218		17,237	17,011				
	6g	17,983			17,192	17,211	16,985	+0,028				
	6e	17,949			17,158	17,177	16,951					
	6d	17,919			17,128	17,147	16,921					
	8h	17,950			17,142	17,166	16,933	+0,036				
	8g	17,924			17,116	17,140	16,907					
КПР-ПР	4h	18,007	-0,014	—	17,344	-0,005	17,336	16,907	не более	—	—	
	6h; 8h	18,009	-0,018		17,337		17,329	16,900				
	6g; 8g	17,983			17,311		17,303	16,874				
	6e	17,949			17,277		17,269	16,840				
	6d	17,919			17,247		17,239	16,810				
КПР-HE	4h	17,560	-0,007	—	17,360	-0,005	—	16,912	не более	—	—	
	6h; 8h	17,560	-0,009		17,358		16,910					
	6g; 8g	17,534			17,332		16,884					
	6e	17,500			17,298		16,850					
	6d	17,470			17,268		16,820					
К-И	4h	17,568	-0,007	—	17,366	-0,005	—	16,912	не более	—	—	
	6h; 8h	17,568	-0,009		17,366		16,910					

## Исполнительные размеры калибров для резьбы М18×1

мм

Наименование	Вид калибра	Поле допуска резьбы	d			d <sub>2</sub>			d <sub>1</sub>				
			Новый		Изношенный	Новый		Изношенный	Новый		Изношенный		
			Номин.	Пред. откл.		Номин.	Пред. откл.		Номин.	Пред. откл.			
Контрольные калибры-пробки	К-И	6g; 8g	17,542	-0,009	—	17,340	-0,005	—	16,884	не более	—	—	
		6e	17,508			17,306			16,850				
		6d	17,478			17,276			16,820				
	КНЕ-ПР	4h	18,007	-0,014	—	17,262	-0,005	17,254	16,825	не более	—	—	
		6h	18,006	-0,018		17,214		17,206	16,777				
		6g	17,980			17,188		17,180	16,751				
		6e	17,946			17,154		17,146	16,717				
		6d	17,916	-0,022		17,124		-0,006	17,116				16,687
		8h	17,932			17,138			17,128				16,700
		8g	17,906	17,112		17,102		16,674					
		КНЕ-НЕ	4h	17,932		-0,014		—	17,278				-0,005
	6h		17,891	-0,018	17,234	16,799							
	6g		17,865		17,208	16,773							
	6e		17,831		17,174	16,739							
	6d		17,801	-0,022	17,144	-0,006	16,709						
	8h		17,821		17,163		16,727						
	8g		17,795	17,137	16,701								
	КИ-НЕ	4h	17,936	-0,014	—	17,282	-0,005	—	16,842	не более	—	—	
		6h	17,896	-0,018		17,240			16,799				
		6g	17,870			17,214			16,773				
		6e	17,836			17,180			16,739				
		6d	17,806	-0,022		17,150			-0,006				16,709
		8h	17,827			17,169							16,727
		8g	17,801	17,143		16,701							
	У-ПР	4h	18,007	-0,014	—	17,352	-0,005	17,345	16,912	не более	—	—	
		6h; 8h	18,009	-0,018		17,348		17,340	16,910				
		6g; 8g	17,983			17,322		17,314	16,884				
		6e	17,949			17,288		17,280	16,850				
6d		17,919	17,258	17,250		16,820							
У-НЕ	4h	17,927	-0,014	—	17,270	-0,005	17,263	16,842	не более	—	—		
	6h	17,884	-0,018		17,225		17,217	16,799					
	6g	17,858			17,199		17,191	16,773					
	6e	17,824			17,165		17,157	16,739					
	6d	17,794	-0,022		17,135		-0,006	17,127				16,709	
	8h	17,812			17,151			17,142				16,727	
	8g	17,786	17,125		17,116		16,701						



## Исполнительные размеры калибров для резьбы М18×0,75

мм

Наименование	Вид калибра	Поле допуска резьбы	d			d <sub>2</sub>			d <sub>1</sub>			
			Новый		Изношенный	Новый		Изношенный	Новый		Изношенный	
			Номинал	Пред. откл.		Номинал	Пред. откл.		Номинал	Пред. откл.		
Калибры-пробки	ПР	4H5H; 5H	18,015	--0,018	17,994	17,524	-0,009	17,506	17,188	не более	—	—
		6H; 7H	18,023		17,994	17,530		17,508	17,188			
		6G; 7G	18,045	-0,022	18,016	17,552	-0,011	17,530	17,210			
	HE	4H5H	17,766			17,612		17,598	17,188	не более	—	—
		5H	17,788	-0,018		17,634	-0,009	17,620	17,188			
		6H	17,820			17,664		17,647	17,188			
		6G	17,842			17,686		17,669	17,210			
		7H	17,860	-0,022		17,704	-0,011	17,687	17,188			
		7G	17,882			17,726		17,709	17,210			
	ПР	4h	18,007	не менее	—	17,510	+0,010	17,527	17,183	+0,010	17,200	
		6h; 8h6h	18,009			17,504		17,527	17,181		17,204	
		6g	17,987			17,482	+0,014	17,505	17,159	+0,014	17,182	
		6e	17,953			17,448		17,471	17,125		17,148	
HE	4h	18,007	не менее	—	17,436	+0,010	17,450	17,281	+0,020			
	6h	17,978			17,393		17,412	17,236				
	6g	17,956			17,371	+0,014	17,390	17,214	+0,028			
	6e	17,922			17,337		17,356	17,180				
КПР-ПР	4h	18,007	-0,014		17,506		17,500	17,178	не более	—	—	
	6h; 8h6h	18,009			17,500		17,492	17,171				
	6g	17,987	-0,018		17,478	-0,005	17,470	17,149				
КПР-HE	6e	17,953			17,444		17,436	17,115				
	4h	17,674	-0,007		17,522			17,183	не более	—	—	
	6h	17,672			17,520			17,181				
	6g	17,650	-0,009		17,498	-0,005		17,159				
6e	17,616			17,464			17,125					
К-И	4h	17,680	-0,007		17,530			17,183	не более	—	—	
	6h; 8h6h	17,682			17,530			17,181				
	6g	17,660	-0,009		17,508	-0,005		17,159				
КHE-ПР	6e	17,626			17,474			17,125				
	4h	18,005	-0,014		17,432		17,426	17,104	не более	—	—	
	6h	17,964			17,389		17,381	17,060				
	6g	17,942	-0,018		17,367	-0,005	17,359	17,038				
6e	17,908			17,333		17,325	17,004					
КHE-HE	4h	17,940	-0,014		17,448			17,121	не более	—	—	
	6h	17,903			17,410			17,082				
	6g	17,881	-0,018		17,388	-0,005		17,060				
	6e	17,847			17,354			17,026				
КИ-HE	4h	17,944	-0,014		17,452			17,121	не более	—	—	
	6h	17,908			17,414			17,082				
	6g	17,886	-0,018		17,392	-0,005		17,060				
	6e	17,852			17,358			17,026				
У-ПР	4h	18,007	-0,014		17,515		17,508	17,183	не более	—	—	
	6h; 8h6h	18,009			17,511		17,503	17,181				
	6g	17,987	-0,018		17,489	-0,005	17,481	17,159				
	6e	17,953			17,455		17,447	17,125				
У-HE	4h	17,935	-0,014		17,441		17,434	17,121	не более	—	—	
	6h	17,896			17,400		17,392	17,082				
	6g	17,874	-0,018		17,378	-0,005	17,370	17,060				
	6e	17,840			17,344		17,336	17,026				

Исполнительные размеры калибров для резьбы М18×0,5  
мм

Наименование	Вид калибра	Поле допуска резьбы	d			d <sub>2</sub>			d <sub>1</sub>					
			Новый		Изно- шенный	Новый		Изно- шенный	Новый		Изно- шенный			
			Номин.	Пред. откл.		Номин.	Пред. откл.		Номин.	Пред. откл.				
Калибры-пробки	ПР	4H5H; 5H -	18,009	-0,014	17,992	17,680	-0,007	17,668	17,459	не более	—	—		
		6H; 7H	18,015	-0,018	17,994	17,686	-0,009	17,668	17,459					
		6G; 7G	18,035		18,014	17,706		17,688	17,479					
	HE	4H5H	17,860	-0,014	—	17,757	-0,007	17,746	17,459	не более	—	—		
		5H	17,884	-0,018		17,779	-0,009	17,765	17,459					
		6H	17,906			17,802		17,788	17,459					
		6G	17,926			17,822		17,808	17,479					
		7H	17,942	-0,022		17,836	-0,011	17,819	17,491					
		7G	17,962			17,856		17,839	17,511					
	Калибры-кольца	ПР	4h	18,007	не менее	—	17,672	+0,010	17,689	17,454	+0,010	17,471		
			6h; 8h6h	18,009			17,666	17,689	17,452					
			6g	17,989			17,646	+0,014	17,669	17,432			+0,014	17,455
HE		6e	17,959	не менее	—	17,616	+0,010	17,639	17,402	+0,020	—			
		4h	17,972			17,609		17,623	17,504					
		6h	17,940			17,571		17,590	17,464					
		6g	17,920			17,551		+0,014	17,570			17,444	+0,028	
КПР-ПР		6e	17,890	не менее	—	17,521	+0,014	17,540	17,414	+0,028	—			
		4h	18,007			-0,014		17,668	17,662			17,449	не более	
		6h; 8h6h	18,009			-0,018		17,662	-0,005			17,654		17,442
		6g	17,989					17,642				17,634		17,422
КПР-HE		6e	17,959	не менее	—	17,612	-0,005	17,604	17,392	не более	—			
	4h	17,786	-0,007			17,684		17,454						
	6h; 8h6h	17,784	-0,009			17,682		-0,005	17,452			17,432		
	6g	17,764				17,662			17,432					
К-И	6e	17,734	не менее	—	17,632	-0,005	17,402	17,402	не более	—				
	4h	17,792			-0,007		17,692	17,454						
	6h; 8h6h	17,794			-0,009		17,692	-0,005			17,452	17,432		
	6g	17,774					17,672				17,432			
КHE-ПР	6e	17,744	не менее	—	17,642	-0,005	17,402	17,402	не более	—				
	4h	17,962			-0,014		17,606	17,598			17,383			
	6h	17,926			-0,018		17,567	-0,005			17,559	17,347		
	6g	17,906					17,547				17,539	17,327		
КHE-HE	6e	17,876	не менее	—	17,517	-0,005	17,509	17,297	не более	—				
	4h	17,951			-0,014		17,622	17,403						
	6h	17,919			-0,018		17,588	-0,005			17,369	17,349		
	6g	17,899					17,568				17,349			
КИ-HE	6e	17,869	не менее	—	17,538	-0,005	17,319	17,319	не более	—				
	4h	17,955			-0,014		17,626	17,403						
	6h	17,924			-0,018		17,592	-0,005			17,369	17,349		
	6g	17,904					17,572				17,349			
У-ПР	6e	17,874	не менее	—	17,542	-0,005	17,319	17,319	не более	—				
	4h	18,007			-0,014		17,677	17,670			17,454			
	6h; 8h6h	18,009			-0,018		17,673	-0,005			17,665	17,452		
	6g	17,989					17,653				17,645	17,432		
У-HE	6e	17,959	не менее	—	17,623	-0,005	17,615	17,402	не более	—				
	4h	17,946			-0,014		17,614	17,607			17,403			
	6h	17,912			-0,018		17,578	-0,005			17,570	17,369		
	6g	17,892					17,558				17,550	17,349		
6e	17,862	-0,018	17,528	17,520	17,319	не более	—	—						



## Исполнительные размеры калибров для резьбы М20

мм

Наименование	Вид калибра	Поле допуска резьбы	d			d <sub>2</sub>			d <sub>1</sub>			
			Новый		Изно- шенный	Новый		Изно- шенный	Новый		Изно- шенный	
			Номинал	Пред откл		Номинал	Пред откл		Номинал	Пред откл		
Калибры-пробки	ПР	4H5H; 5H	20,023	-0,022	19,994	18,394	-0,011	18,370	17,294	не более	—	—
		6H; 7H	20,030	-0,028	19,995	18,399	-0,014	18,371	17,294			
		6G; 7G	20,072		20,037	18,441		18,413	17,336			
	НЕ	4H5H	19,032	-0,022	—	18,527	-0,011	18,510	17,294	не более	—	—
		5H	19,072			18,567		18,550	17,294			
		6H	19,121	-0,028	—	18,614	-0,014	18,592	17,294			
		6G	19,163			18,656		18,634	17,336			
		7H	19,177			18,670		18,648	17,294			
		7G	19,219			18,712		18,690	17,336			
		ПР	4h			20,009		не менее	—			
	6h; 8h		20,011	18,359	18,389	17,285						
	6g; 8g		19,969	18,317	18,347	17,243	+0,018			17,273		
6e	19,931		18,279	18,309	17,205							
6d	19,905		18,253	18,283	17,179							
НЕ	4h	20,009	не менее	—	18,256	+0,014	18,275	17,749	+0,028	—		
	6h	20,011			18,188		18,212	17,679				
	6g	19,969			18,146	+0,018	18,170	17,637	+0,036			
	6e	19,931			18,108		18,132	17,599				
	6d	19,905			18,082		18,106	17,573				
	8h	20,014			18,088	+0,023	18,119	17,576	+0,046			
	8g	19,972			18,046		18,077	17,534				
КПР-ПР	4h	20,009	-0,018	—	18,363	-0,005	18,355	17,277	не более	—	—	
	6h; 8h	20,011	-0,022		18,354		18,346	17,268				
	6g; 8g	19,969			18,312		18,304	17,226				
	6e	19,931			18,274		18,266	17,188				
	6d	19,905			18,248		18,240	17,162				
КПР-НЕ	4h	18,886	-0,009	—	18,384	-0,005	17,287	не более	—	—		
	6h; 8h	18,882	-0,011		18,380		17,285					
	6g; 8g	18,840			18,338		17,243					
	6e	18,802			18,300		17,205					
	6d	18,776			18,274		17,179					
К-И	4h	18,894	-0,009	—	18,392	-0,005	17,287	не более	—	—		
	6h; 8h	18,894	-0,011		18,392		17,285					

## Исполнительные размеры калибров для резьбы М 20

мм

Наименование	Вид калибра	Поле допуска резьбы	$d$			$d_2$			$d_1$			
			Новый		Изношенный	Новый		Изношенный	Новый		Изношенный	
			Номин.	Пред. откл.		Номин.	Пред. откл.		Номин.	Пред. откл.		
Контрольные калибры-пробки	К-И	6g; 8g	18,852	-0,011	—	18,350	-0,006	—	17,243	не более	—	—
		6e	18,814			18,312			17,205			
		6d	18,788			18,286			17,179			
	КНЕ-ПР	4h	20,009	-0,018	—	18,252	-0,005	18,244	17,166	не более	—	—
		6h	20,011			18,184			18,174			
		6g	19,969	-0,022		18,142	-0,006	18,132	17,055			
		6e	19,931			18,104		18,094	17,017			
		6d	19,905	18,078		18,068	16,991					
		8h	20,014	-0,028		18,084	-0,008	18,072	16,996			
		8g	19,972			18,042		18,030	16,954			
	КНЕ-НЕ	4h	19,903	-0,018	—	18,272	-0,005	—	17,188	не более	—	—
		6h	19,841			18,209			17,124			
		6g	19,799	-0,022		18,167	-0,006		17,082			
		6e	19,761			18,129			17,044			
		6d	19,735	18,103		17,018						
		8h	19,749	-0,028		18,115	-0,008		17,029			
		8g	19,707			18,073			16,987			
	КИ-НЕ	4h	19,908	-0,018	—	18,278	-0,005	—	17,188	не более	—	—
		6h	19,847			18,215			17,124			
		6g	19,805	-0,022		18,173	-0,006		17,082			
		6e	19,767			18,135			17,044			
		6d	19,741	18,109		17,018						
		8h	19,757	-0,028		18,123	-0,008		17,029			
		8g	19,715			18,081			16,987			
У-ПР	4h	20,009	-0,018	—	18,374	-0,005	18,366	17,287	не более	—	—	
	6h; 8h	20,011			18,368		18,359	17,285				
	6g; 8g	19,969	-0,022		18,326	-0,006	18,317	17,243				
	6e	19,931			18,288		18,279	17,205				
	6d	19,905			18,262		18,253	17,179				
У-НЕ	4h	19,896	-0,018	—	18,263	-0,005	18,255	17,188	не более	—	—	
	6h	19,832			18,197		18,188	17,124				
	6g	19,790	-0,022		18,155	-0,006	18,146	17,082				
	6e	19,752			18,117		18,108	17,044				
	6d	19,726	18,091		18,082	17,018						
	8h	19,738	-0,028		18,100	-0,008	18,088	17,029				
	8g	19,696			18,058		18,046	16,987				



## Исполнительные размеры калибров для резьбы М 20×2

мм

Наименование	Вид калибра	Поле допуска резьбы	d			d <sub>2</sub>			d <sub>1</sub>			
			Новый		Изношенный	Новый		Изношенный	Новый		Изношенный	
			Номинал.	Пред. откл.		Номинал.	Пред. откл.		Номинал.	Пред. откл.		
Калибры-пробки	ПР	4H5H; 5H	20,023	-0,022	19,994	18,718	-0,011	18,696	17,835	не более	—	—
		6H; 7H	20,030	-0,028	19,995	18,724	-0,014	18,696	17,835			
		6G; 7G	20,068		20,033	18,762		18,734	17,873			
	HE	4H5H	19,250	-0,022	—	18,844	-0,011	18,827	17,835	не более	—	—
		5H	19,288			18,882		18,865	17,835			
		6H	19,334	-0,028		18,927	-0,014	18,905	17,835			
		6G	19,372			18,965		18,943	17,873			
		7H	19,387			18,980		18,958	17,835			
		7G	19,425			19,018		18,996	17,873			
			ПР			4h		20,009	не менее			
	6h; 8h	20,011		18,684	18,714	17,826	+0,018	17,856				
	6g; 8g	19,973		18,646	18,676	17,788		17,818				
	6e	19,940		18,613	18,643	17,755		17,785				
	6d	19,911		18,584	18,614	17,726	17,756					
HE	4h	20,009	не менее	—	18,587	+0,014	18,606	18,180	+0,028	—		
	6h	20,011			18,523	18,547	18,114	+0,036				
	6g	19,973			18,485	18,509	18,076					
	6e	19,940			18,452	18,476	18,043					
	6d	19,911			18,423	18,447	18,014	+0,046				
	8h	20,014			18,428	18,459	18,016					
	8g	19,976			18,390	18,421	17,978					
КПР-ПР	4h	20,009	-0,018	—	18,688	-0,005	18,680	17,818	не более	—	—	
	6h; 8h	20,011	-0,022		18,680	-0,006	18,670	17,809				
	6g; 8g	19,973			18,642		18,632	17,771				
	6e	19,940			18,608		18,600	17,738				
	6d	19,911			18,580		18,570	17,709				
КПР-HE	4h	19,110	-0,009	—	18,708	-0,005	17,828	не более	—	—		
	6h; 8h	19,108	-0,011		18,705	-0,006	17,826					
	6g; 8g	19,070			18,667		17,788					
	6e	19,036			18,634		17,755					
	6d	19,008			18,605		17,726					
К-И	4h	19,120	-0,009	—	18,718	-0,005	17,828	не более	—	—		
	6h; 8h	19,120	-0,011		18,717	-0,006	17,826					

Исполнительные размеры калибров для резьбы М 20×2  
мм

Наименование	Вид калибра	Поле допуска резьбы	d			d <sub>2</sub>			d <sub>1</sub>			
			Новый		Изношенный	Новый		Изношенный	Новый		Изношенный	
			Номин.	Пред. откл.		Номин.	Пред. откл.		Номин.	Пред. откл.		
Контрольные калибры-пробки	К-И	6g; 8g	19,082	-0,011	—	18,679	-0,006	—	17,788	не более	—	—
		6e	19,048			18,646			17,755			
		6d	19,020			18,617			17,726			
	КНЕ-ПР	4h	20,009	-0,018	—	18,583	-0,005	18,575	17,713	не более	—	—
		6h	20,011	-0,022		18,518	-0,006	18,510	17,648			
		6g	19,973			18,480		18,472	17,610			
		6e	19,940			18,448		18,438	17,577			
		6d	19,911	-0,028		18,418	-0,008	18,410	17,548			
		8h	20,014			18,424		18,412	17,552			
		8g	19,976			18,386		18,374	17,514			
	КНЕ-НЕ	4h	19,909	-0,018	—	18,604	-0,005	—	17,735	не более	—	—
		6h	19,851	-0,022		18,544	-0,006		17,675			
		6g	19,813			18,506			17,637			
		6e	19,780			18,473			17,604			
		6d	19,751	-0,028		18,444	-0,008		17,575			
		8h	19,764			18,455			17,585			
		8g	19,726			18,417			17,547			
	КИ-НЕ	4h	19,914	-0,018	—	18,608	-0,005	—	17,735	не более	—	—
		6h	19,857	-0,022		18,550	-0,006		17,675			
		6g	19,819			18,512			17,637			
		6e	19,786			18,479			17,604			
		6d	19,757	-0,028		18,450	-0,008		17,575			
		8h	19,772			18,463			17,585			
		8g	19,734			18,425			17,547			
У-ПР	4h	20,009	-0,018	—	18,699	-0,005	18,691	17,828	не более	—	—	
	6h; 8h	20,011	-0,022		18,693	-0,006	18,684	17,826				
	6g; 8g	19,973			18,655		18,646	17,788				
	6e	19,940			18,622		18,613	17,755				
	6d	19,911	18,593		18,584	17,726						
У-НЕ	4h	19,902	-0,018	—	18,594	-0,005	18,586	17,735	не более	—	—	
	6h	19,842	-0,022		18,532	-0,006	18,523	17,675				
	6g	19,804			18,494		18,485	17,637				
	6e	19,771			18,461		18,452	17,604				
	6d	19,742	-0,028		18,432	-0,008	18,423	17,575				
	8h	19,752			18,440		18,428	17,585				
	8g	19,714			18,402		18,390	17,547				



## Исполнительные размеры калибров для резьбы М20×1,5

мм

Наименование	Вид калибра	Поле допуска резьбы	$d$			$d_2$			$d_1$				
			Новый		Изношенный	Новый		Изношенный	Новый		Изношенный		
			Номин.	Пред. откл.		Номин.	Пред. откл.		Номин.	Пред. откл.			
Калибры-пробки	ПР	4Н5Н; 5Н	20,015	-0,018	19,994	19,036	-0,009	19,020	18,376	не более	—	—	
		6Н; 7Н	20,023	-0,022	19,994	19,044	-0,011	19,020	18,376				
		6G; 7G	20,055		20,026	19,076		19,052	18,408				
	НЕ	4Н5Н	19,457	-0,018	—	19,153	-0,009	19,139	18,376	не более	—	—	
		5Н	19,492	-0,022		19,187	-0,011	19,170	18,376				
		6Н	19,532			19,227		19,210	18,376				
		6G	19,564			19,259		19,242	18,408				
		7Н	19,583	-0,028		19,276	-0,014	19,254	18,376				
		7G	19,615			19,308		19,286	18,408				
	Калибры-кольца	ПР	4h	20,009	не менее	—	—	19,017	+0,014	19,040	18,369	+0,014	18,392
			6h; 8h	20,011				19,009	19,039	18,367	+0,018	18,397	
			6g; 8g	19,979				18,977	19,007	18,335		18,365	
6e			19,944	18,942				18,972	18,300	18,330			
6d			19,916	18,914				18,944	18,272	18,302			
НЕ		4h	20,009	не менее	—	—	18,922	+0,014	18,941	18,615	+0,028	—	
		6h	20,011				18,868	18,892	18,559				
		6g	19,979				18,836	18,860	18,527	+0,036			
		6e	19,944				18,801	18,825	18,492				
		6d	19,916				18,773	18,797	18,464				
		8h	20,014				18,779	18,810	18,468	+0,046			
		8g	19,982				18,747	18,778	18,436				
КПР-ПР	4h	20,009	-0,018	—	19,013	-0,005	19,005	18,359	не более	—	—		
	6h; 8h	20,011	-0,022		19,004	-0,006	18,996	18,350					
	6g; 8g	19,979			18,972		18,964	18,318					
	6e	19,944			18,938		18,928	18,283					
	6d	19,916	18,910		18,900	18,255							
КПР-НЕ	4h	19,336	-0,009	—	19,034	-0,005	—	18,369	не более	—	—		
	6h; 8h	19,332	-0,011		19,030	-0,006	—	18,367					
	6g; 8g	19,300			18,998		18,335						
	6e	19,266			18,963		18,300						
	6d	19,238	18,935		18,272								
К-И	4h	19,344	-0,009	—	19,042	-0,005	—	18,369	не более	—	—		
	6h; 8h	19,344	-0,011		19,042	-0,006	—	18,397					

## Исполнительные размеры калибров для резьбы М20×1,5

мм

Наименование	Вид калибра	Поле допуска на резьбу	$d$			$d_2$			$d_1$					
			Новый		Изношенный	Новый		Изношенный	Новый		Изношенный			
			Номин	Пред. откл.		Номин	Пред. откл.		Номин	Пред. откл.				
Контрольные калибры-пробки	К-И	6g; 8g	19,312	-0,011	—	19,010	-0,006	—	18,335	не более	—	—		
		6e	19,278			18,975			18,300					
		6d	19,250			18,947			18,272					
	КНЕ-ПР	4h	20,009	-0,018	—	18,918	-0,005	18,910	18,264	не более	—	—		
		6h	20,011	-0,022		18,864	-0,006	18,854	18,209					
		6g	19,979			18,832		18,822	18,177					
		6e	19,944			18,797		18,788	18,142					
		6d	19,916			18,769		18,760	18,114					
		8h	20,005			-0,028		18,774	-0,008				18,762	18,118
		8g	19,973			18,742		18,730	18,086					
	КНЕ-НЕ	4h	19,919		-0,018	—		18,938	-0,005	—	18,286	не более	—	—
		6h	19,871	-0,022	18,889		-0,006	18,236						
		6g	19,839		18,857			18,204						
		6e	19,804		18,822			18,169						
		6d	19,776		18,794			18,141						
		8h	19,790		-0,028			18,806	-0,008		18,152			
		8g	19,758		18,774			18,120						
	КИ-НЕ	4h	19,924		-0,018	—		18,944	-0,005	—	18,286	не более	—	—
		6h	19,877	-0,022	18,895		-0,006	18,236						
		6g	19,845		18,863			18,204						
		6e	19,810		18,828			18,169						
		6d	19,782		18,800			18,141						
		8h	19,798		-0,028			18,814	-0,008		18,152			
		8g	19,766		18,782			18,120						
У-ПР	4h	20,009	-0,018		—	19,024		-0,005	19,016	18,369	не более	—	—	
	6h; 8h	20,011	-0,022	19,018		-0,006	19,009	18,367						
	6g, 8g	19,979		18,986			18,977	18,335						
	6e	19,944		18,951			18,942	18,300						
	6d	19,916		18,923			18,914	18,272						
У-НЕ	4h	19,912		-0,018	—		18,929	-0,005	18,921	18,286	не более	—	—	
	6h	19,862	-0,022	18,877		-0,006	18,868	18,236						
	6g	19,830		18,845			18,836	18,204						
	6e	19,795		18,810			18,801	18,169						
	6d	19,767		18,782			18,773	18,141						
	8h	19,778		-0,028			18,790	-0,008	18,778	18,152				
	8g	19,746		18,758			18,746	18,120						



Исполнительные размеры калибров для резьбы М20×1  
мм

Наименование	Вид калибра	Поле допуска резьбы	d			d <sub>2</sub>			d <sub>1</sub>					
			Новый		Изношенный	Новый		Изношенный	Новый		Изношенный			
			Номин.	Пред. откл.		Номин.	Пред. откл.		Номин.	Пред. откл.				
Калибры-пробки	ПР	4Н5Н; 5Н	20,015	-0,018	19,994	19,360	-0,009	19,344	18,917	не более	—	—		
		6Н; 7Н	20,023	-0,022	19,994	19,368	-0,011	19,344	18,917					
		6G; 7G	20,049		20,020	19,394		19,370	18,943					
	НЕ	4Н5Н	19,664	-0,018	—	19,459	-0,009	19,445	18,917	не более	—	—		
		5Н	19,688			19,484		19,470	18,917					
		6Н	19,726			19,521		19,504	18,917					
		6G	19,752	-0,022		19,547	-0,011	19,530	18,943					
		7Н	19,766			19,561	19,544	18,917						
		7G	19,792			19,587	19,570	18,943						
	Калибры-кольца	ПР	4h	20,007	не менее	—	—	+0,010	19,364	18,912	+0,010	18,929		
			6h; 8h	20,009				19,341	19,364	18,910	+0,014	18,933		
			6g; 8g	19,983				19,315	19,338	18,884		18,907		
6e			19,949	19,281				19,304	18,850	18,873				
6d			19,919	19,251				19,274	18,820	18,843				
НЕ		4h	20,007	не менее				—	—	+0,010	19,279	19,060	+0,020	—
		6h	20,009							19,218	19,237	19,011		
		6g	19,983							19,192	19,211	18,985	+0,028	
		6e	19,949							19,158	19,177	18,951		
		6d	19,919							19,128	19,147	18,921		
	8h	19,950	19,142		19,166	18,933	+0,036							
8g	19,924	19,116	19,140	18,907										
Контрольные калибры-пробки	КПР-ПР	4h	20,007	—	—	—	-0,005	19,344	19,336	18,907	не более	—		
		6h; 8h	20,009					19,337	19,329	18,900				
		6g; 8g	19,983					19,311	19,303	18,874				
		6e	19,949					19,277	19,269	18,840				
		6d	19,919					19,247	19,239	18,810				
	КПР-НЕ	4h	19,560	-0,007	—	—	-0,005	—	19,360	18,912	не более	—		
		6h; 8h	19,560	19,358					18,910					
		6g; 8g	19,534	-0,009					19,332	18,884				
		6e	19,500	19,298					18,850					
		6d	19,470	19,268					18,820					
К-И	4h	19,568	-0,007	—	—	-0,005	—	19,366	18,912	не более	—			
	6h; 8h	19,568	-0,009					19,366	18,910					

Исполнительные размеры калибров для резьбы М20×1  
мм

Наименование	Вид калибра	Поле допуска резьбы	d			d <sub>2</sub>			d <sub>1</sub>									
			Новый		Изно- шенный	Новый		Изно- шенный	Новый		Изно- шенный							
			Номин.	Пред. откл.		Номин	Пред. откл.		Номин	Пред. откл.								
Контрольные калибры-пробки	К-И	6g; 8g	19,542	-0,009	—	19,340	-0,005	—	18,884	не более	—	—						
		6e	19,508			19,306			18,850									
		6d	19,478			19,276			18,820									
	КНЕ-ПР	4h	20,007	-0,014	—	19,262	-0,005	—	19,254	18,825	не более	—	—					
		6h	20,006	-0,018		19,214			19,206	18,777								
		6g	19,980			19,188			19,180	18,751								
		6e	19,946			19,154			19,146	18,717								
		6d	19,916	-0,022		19,124			-0,006	—				19,116	18,687	не более	—	—
		8h	19,932			19,138								19,128	18,700			
		8g	19,906			19,112								19,102	18,674			
		КНЕ-НЕ	4h	19,932		-0,014			—	19,278				-0,005	—	18,842	не более	—
	6h		19,891	-0,018	19,234	18,799												
	6g		19,865		19,208	18,773												
	6e		19,831		19,174	18,739												
	6d		19,801	-0,022	19,144	-0,006	—	18,709		не более	—	—						
	8h		19,821		19,163			18,727										
	8g		19,795		19,137			18,701										
	КИ-НЕ	4h	19,936	-0,014	—	19,282	-0,005	—	18,842	не более	—	—						
		6h	19,896	-0,018		19,240			18,799									
		6g	19,870			19,214			18,773									
		6e	19,836			19,180			18,739									
		6d	19,806	-0,022		19,150			-0,006				—	18,709	не более	—	—	
		8h	19,827			19,169								18,727				
		8g	19,801			19,143								18,701				
	У-ПР	4h	20,007	-0,014	—	19,352	-0,005	—	19,345	не более	—	—						
		6h; 8h	20,009	-0,018		19,348			19,340				18,910					
		6g; 8g	19,983			19,322			19,314				18,884					
		6e	19,949			19,288			19,280				18,850					
		6d	19,919	19,258		19,250			18,820									
	У-НЕ	4h	19,927	-0,014	—	19,270	-0,005	—	19,263	не более	—	—						
		6h	19,884	-0,018		19,225			19,217				18,799					
		6g	19,858			19,199			19,191				18,773					
		6e	19,824			19,165			19,157				18,739					
		6d	19,794	-0,022		19,135			-0,006				—	19,127	18,709	не более	—	—
		8h	19,812			19,151								19,142	18,727			
		8g	19,786			19,125								19,116	18,701			



## Исполнительные размеры калибров для резьбы М20×0,75

мм

Наименование	Вид калибра	Поле допуска резьбы	d			d <sub>2</sub>			d <sub>1</sub>			
			Новый		Изно- шенный	Новый		Изно- шенный	Новый		Изно- шенный	
			Номин.	Пред. откл.		Номин.	Пред. откл.		Номин.	Пред. откл.		
Калибры-пробки	ПР	4H5H; 5H	20,015	-0,018	19,994	19,521	-0,009	19,506	19,188	не более	—	—
		6H; 7H	20,023	-0,022	19,994	19,530	-0,011	19,508	19,188			
		6G; 7G	20,045		20,016	19,552		19,530	19,210			
	HE	4H5H	19,766	-0,018	—	19,612	-0,009	19,598	19,188	не более	—	—
		5H	19,788			19,634		19,620	19,188			
		6H	19,820	-0,022	—	19,664	-0,011	19,647	19,188			
		6G	19,842			19,685		19,210				
		7H	19,860			19,704		19,687	19,188			
		7G	19,882			19,726		19,709	19,210			
		4h	20,007			не менее		—	19,510			
	6h; 8h 6h	20,009	19,504	19,527	19,181							
	6g	19,987	16,482	19,505	19,159							
6e	19,953	19,448	19,471	19,125								
HE	4h	20,007	не менее	—	19,436	+0,010	19,450	19,281	+0,020	—	—	
	6h	19,978			19,393		19,412	19,235				
	6g	19,956			19,371		19,390	19,214				
	6e	19,922			19,337		19,356	19,180				
КПР-ПР	4h	20,007	-0,014	—	19,505	-0,005	19,500	19,178	не более	—	—	
	6h; 8h 6h	20,009	19,500		19,492		19,171					
	6g	19,987	19,478		19,470		19,149					
	6e	19,953	19,444		19,436		15,115					
КПР-HE	4h	19,674	-0,007	—	19,522	-0,005	—	19,183	не более	—	—	
	6h; 8h 6h	19,672	19,520		19,181							
	6g	19,650	19,498		19,159							
	6e	19,616	19,464		19,125							
К-И	4h	19,680	-0,007	—	19,530	-0,005	—	19,183	не более	—	—	
	6h; 8h 6h	19,682	19,530		19,181							
	6g	19,660	19,508		19,159							
	6e	19,626	19,474		19,125							
КHE-ПР	4h	20,005	-0,014	—	19,432	-0,005	19,426	19,104	не более	—	—	
	6h	19,964	19,389		19,381		19,060					
	6g	19,942	19,367		19,359		19,038					
	6e	19,908	19,333		19,325		19,004					
КHE-HE	4h	19,940	-0,014	—	19,448	-0,005	—	19,121	не более	—	—	
	6h	19,903	19,410		19,082							
	6g	19,881	19,388		19,050							
	6e	19,847	19,354		19,026							
КИ-HE	4h	19,944	-0,014	—	19,452	-0,005	—	19,121	не более	—	—	
	6h	19,908	19,414		19,082							
	6g	19,885	19,392		19,050							
	6e	19,852	19,358		19,026							
У-ПР	4h	20,007	-0,014	—	19,515	-0,005	19,508	19,183	не более	—	—	
	6h; 8h 6h	20,009	19,511		19,503		19,181					
	6g	19,987	19,489		19,481		19,159					
	6e	19,953	19,455		19,447		19,125					
У-HE	4h	19,935	-0,014	—	19,411	-0,005	19,434	19,121	не более	—	—	
	6h	19,896	16,400		19,392		19,082					
	6g	19,874	16,378		19,370		19,060					
	6e	19,840	19,344		19,336		19,026					

## Исполнительные размеры калибров для резьбы М20×0,5

мм

Наименование	Вид калибра	Поле допуска резьбы	d			d <sub>2</sub>			d <sub>1</sub>			
			Новый		Изношенный	Новый		Изношенный	Новый		Изношенный	
			Номинал.	Пред. откл.		Номинал.	Пред. откл.		Номинал.	Пред. откл.		
Калибры-пробки	ПР	4H5H; 5H	20,009	-0,014	19,992	19,680	-0,007	19,668	19,459	не более	—	—
		6H; 7H	20,015	-0,018	19,994	19,686	-0,009	19,668	19,459			
		6G; 7G	20,035		20,014	19,706		19,688	19,479			
	HE	4H5H	19,860	-0,014	—	19,757	-0,007	19,746	19,459	не более	—	—
		5H	19,884	-0,018		19,779	-0,009	19,765	19,459			
		6H	19,906			19,802		19,788	19,459			
		6G	19,926			19,822		19,808	19,479			
		7H	19,942	-0,022		19,836	-0,011	19,819	19,491			
		7G	19,962			19,856		19,839	19,511			
	ПР	4h	20,007	не менее	—	19,672	+0,010	19,689	19,454	не менее	+0,010	19,471
		6h; 8h 6h	20,009			19,666	19,689	19,452	19,475			
		6g	19,989			19,646	19,669	19,432	19,455			
6e		19,959	19,616			19,639	19,402	19,425				
4h		19,972	19,609			19,623	19,504	+0,020	—			
6h		19,940	19,571			19,590	19,464					
HE	6g	19,920	не менее	—	19,551	+0,014	19,570	19,444	не менее	+0,028	—	
	6e	19,890			19,521	19,540	19,414					
	4h	20,007			19,668	19,662	19,449					
	6h; 8h 6h	20,009			16,662	19,654	19,442					
КПР-ПР	6g	19,989	-0,018	—	19,642	-0,005	19,634	19,422	не более	—	—	
	6e	19,959	19,612		19,604	19,392						
	4h	19,786	-0,007		19,684	19,454	не более	—				—
	6h; 8h 6h	19,784	19,682		19,452							
КПР-HE	6g	19,764	-0,009	—	19,662	-0,005	19,632	19,432	не более	—	—	
	6e	19,734	16,632		19,402							
	4h	19,792	-0,007		19,692	19,454	не более	—				—
	6h; 8h 6h	19,794	19,692		19,452							
К-И	6g	19,774	-0,009	—	19,672	-0,005	19,632	19,432	не более	—	—	
	6e	19,744	19,642		19,402							
	4h	19,962	-0,014		19,606	19,598	не более	—				—
	6h	19,926	19,567		19,559	19,347						
КHE-ПР	6g	19,906	-0,018	—	19,547	-0,005	19,539	19,327	не более	—	—	
	6e	19,876	19,517		19,509	19,297						
	4h	19,951	-0,014		19,622	19,403	не более	—				—
	6h	19,919	19,588		19,369							
КHE-HE	6g	19,899	-0,018	—	19,568	-0,005	19,538	19,349	не более	—	—	
	6e	19,859	19,538		19,319							
	4h	19,955	-0,014		19,626	19,403	не более	—				—
	6h	19,924	19,592		19,369							
КИ-HE	6g	19,904	-0,018	—	19,572	-0,005	19,542	19,349	не более	—	—	
	6e	19,874	19,542		19,319							
	4h	20,007	-0,014		19,677	19,670	не более	—				—
	6h; 8h 6h	20,009	19,673		19,665	19,452						
У-ПР	6g	19,989	-0,018	—	19,653	-0,005	19,645	19,432	не более	—	—	
	6e	19,959	19,623		19,615	19,402						
	4h	19,946	-0,014		19,614	19,607	не более	—				—
	6h	19,912	19,578		19,570	19,369						
У-HE	6g	19,892	-0,018	—	19,558	-0,005	19,550	19,349	не более	—	—	
	6e	19,862	19,528		19,520	19,319						



## Исполнительные размеры калибров для резьбы М22

мм

Наименование	Вид калибра	Поле допуска резьбы	d			d <sub>2</sub>			d <sub>1</sub>			
			Новый		Изношенный	Новый		Изношенный	Новый		Изношенный	
			Номинал	Пред. откл.		Номинал	Пред. откл.		Номинал	Пред. откл.		
Калибры-пробки	ПР	4H5H; 5H	22,023	-0,022	21,994	20,394	-0,011	20,370	19,294	не более	—	—
		6H; 7H	22,030	-0,028	21,995	20,399	-0,014	20,371	19,294			
		6G; 7G	22,072		22,037	20,441		20,413	19,336			
	HE	4H5H	21,032	-0,022	—	20,527	-0,011	20,510	19,294	не более	—	—
		5H	21,072			20,567		20,550	19,294			
		6H	21,121	-0,028		20,614	-0,014	20,592	19,294			
		6G	21,163			20,656		20,634	19,336			
		7H	21,177			20,670		20,648	19,294			
		7G	21,219			20,712		20,690	19,336			
	ПР	4h	22,009	не менее	—	20,367	+0,014	20,390	19,287	+0,014	19,310	
		6h; 8h	22,011			20,359	20,389	19,285	+0,018	19,315		
		6g; 8g	21,969			20,317	20,347	19,243		19,273		
6e		21,931	20,279			20,309	19,205	19,235				
6d		21,905	20,253			20,283	19,179	19,209				
4h		22,009	20,256			+0,014	20,275	19,749		+0,028	—	
6h	22,011	20,188	+0,018	20,212	19,679							
6g	21,969	20,146		20,170	19,637	+0,036						
6e	21,931	20,108	20,132	19,599	+0,046							
6d	21,905	20,082	20,106	19,573								
8h	22,014	20,088	20,119	19,576								
8g	21,972	20,046	+0,023	20,077		19,534						
КПР-ПР	4h	22,009	-0,018	—	20,363	-0,005	20,355	19,277	не более	—	—	
	6h; 8h	22,011	-0,022		20,354	-0,006	20,346	19,268				
	6g; 8g	21,969			20,312		20,304	19,226				
	6e	21,931			20,274		20,266	19,188				
	6d	21,905			20,248		20,240	19,162				
КПР-HE	4h	20,883	-0,009	—	20,384	-0,005	19,287	не более	—	—		
	6h; 8h	20,882	-0,011		20,380	-0,006	19,285					
	6g; 8g	20,840			20,338		19,243					
	6e	20,802			20,300		19,205					
	6d	20,776			20,274		19,179					
К-И	4h	20,894	-0,009	—	20,392	-0,005	19,287	не более	—	—		
	6h; 8h	20,894	-0,011		20,392	-0,006	19,285					

## Исполнительные размеры калибров для резьбы М22

мм

Наименование	Вид калибра	Поле допуска резьбы	<i>d</i>			<i>d<sub>2</sub></i>			<i>d<sub>1</sub></i>			
			Новый		Изношенный	Новый		Изношенный	Новый		Изношенный	
			Номин.	Пред. откл.		Номин.	Пред. откл.		Номин.	Пред. откл.		
Контрольные калибры-пробки	К-И	6g; 8g	20,852	-0,011	—	20,350	-0,006	—	19,243	не более	—	—
		6e'	20,814			20,312			19,205			
		6d	20,788			20,286			19,179			
	КНЕ-ПР	4h	22,009	-0,018	—	20,252	-0,005	20,244	19,166	не более	—	—
		6h	22,011	-0,022		20,184	-0,006	20,174	19,097			
		6g	21,969			20,142		20,132	19,055			
		6e	21,931			20,104		20,094	19,017			
		6d	21,905	-0,028		20,078	-0,008	20,068	19,991			
		8h	22,014			20,084		20,072	18,996			
		8g	21,972			20,042		20,030	18,954			
	4h	21,903	-0,018		20,272	-0,005		19,188	не более	—	—	
	6h	21,841	-0,022	20,209	-0,006	19,124						
	6g	21,799		20,167		19,082						
	6e	21,761		20,129		19,044						
	6d	21,735	-0,028	20,103	-0,008	19,018	не более	—				—
	8h	21,749		20,115		19,029						
	8g	21,707		20,073		18,987						
	4h	21,908		-0,018		20,278			-0,005	19,188	не более	
	6h	21,847	-0,022	20,215	-0,006	19,124						
	6g	21,805		20,173		19,082						
	6e	21,767		20,135		19,044						
	6d	21,741	-0,028	20,109	-0,008	19,018	не более	—	—			
	8h	21,757		20,123		19,029						
	8g	21,715		20,081		18,987						
4h	22,009	-0,018		20,374		-0,005				20,366	не более	—
У-ПР	6h; 8h	22,011	-0,022	—	20,368	-0,006	20,359	19,285				
	6g; 8g	21,969			20,326		20,317	19,243				
	6e	21,931			20,288		20,279	19,205				
	6d	21,905			20,262		20,253	19,179				
У-НЕ	4h	21,896	-0,018	—	20,263	-0,005	20,255	19,188	не более	—	—	
	6h	21,832	-0,022		20,197	-0,006	20,188	19,124				
	6g	21,790			20,155		20,146	19,082				
	6e	21,752			20,117		20,108	19,044				
	6d	21,726	-0,028		20,091	-0,008	20,082	19,018				
	8h	21,738			20,100		20,088	19,029				
	8g	21,696			20,058		20,046	18,987				



## Исполнительные размеры калибров для резьбы М22×2

мм

Наименование	Вид калибра	Поле допуска резьбы	$d$			$d_2$			$d_1$			
			Новый		Изношенный	Новый		Изношенный	Новый		Изношенный	
			Номин.	Пред. откл.		Номин.	Пред. откл.		Номин.	Пред. откл.		
Калибры-пробки	ПР	4Н5Н; 5Н	22,023	-0,022	21,994	20,718	-0,011	20,696	19,835	не более	—	—
		6Н; 7Н	22,030	-0,028	21,995	20,724	-0,014	20,696	19,835			
		6G; 7G	22,068		22,033	20,762		20,734	19,873			
	НЕ	4Н5Н	21,250	-0,022	—	20,844	-0,011	20,827	19,835	не более	—	—
		5Н	21,288			20,882		20,855	19,835			
		6Н	21,334	20,927		20,905	19,835					
		6G	21,372	20,965		20,943	19,873					
		7Н	21,387	-0,014		20,980	20,958	19,835				
		7G	21,425			21,018	20,996	19,873				
	Калибры-кольца	ПР	4h	22,009	не менее	—	20,692	+0,014	20,715	19,828	+0,014	19,851
			6h; 8h	22,011			20,684	20,714	19,826	19,856		
			6g; 8g	21,973			+0,018	20,646	20,676	19,788	+0,018	19,818
6e			21,940	20,613				20,643	19,755	19,785		
6d			21,911	20,584			20,614	19,726	19,756			
НЕ		4h	22,009	не менее	—	20,587	+0,014	20,606	20,180	+0,028	—	
		6h	22,011			20,523	20,547	20,114				
		6g	21,973			+0,018	20,485	20,509	20,076	+0,036		
		6e	21,940				20,452	20,476	20,043			
		6d	21,911			20,423	20,447	20,014				
	8h	22,014	+0,023			20,428	20,459	20,016	+0,046			
8g	21,976	20,390		20,421	19,978							
КПР-ПР	4h	22,009	-0,018	—	20,688	-0,005	20,680	19,818	не более	—	—	
	6h; 8h	22,011	-0,022		20,680	20,670	19,809					
	6g; 8g	21,973			20,642	20,632	19,771					
	6e	21,940	20,608		20,600	19,738						
	6d	21,911	20,580		20,570	19,709						
КПР-НЕ	4h	21,110	-0,009	—	20,708	-0,005	19,828	не более	—	—		
	6h; 8h	21,108	-0,011		20,705	-0,006	19,826					
	6g; 8g	21,070			20,667		19,788					
	6e	21,036	20,634		19,755							
	6d	21,008	20,605		19,726							
К-И	4h	21,120	-0,009	—	20,718	-0,005	19,828	не более	—	—		
	6h; 8h	21,120	-0,011		20,717	-0,006	19,826					

Исполнительные размеры калибров для резьбы М22×2  
мм

Наименование	Вид калибра	Поле допуска резьбы	d			d <sub>2</sub>			d <sub>1</sub>			
			Новый		Изношенный	Новый		Изношенный	Новый		Изношенный	
			Номин.	Пред. откл.		Номин.	Пред. откл.		Номин.	Пред. откл.		
Контрольные калибры-пробки	К-И	6g; 8g	21,082	-0,011	—	20,679	-0,006	—	19,788	не более	—	—
		6e	21,048			20,646			19,755			
		6d	21,020			20,617			19,726			
	КНЕ-ПР	4h	22,009	-0,018	—	20,583	-0,005	20,575	19,713	не более	—	—
		6h	22,011	-0,022		20,518	-0,006	20,510	19,648			
		6g	21,973			20,480		20,472	19,610			
		6e	21,940			20,448		20,438	19,577			
		6d	21,911	-0,028		20,418	-0,008	20,410	19,548			
		8h	22,014			20,424		20,412	19,552			
		8g	21,976			20,386		20,374	19,514			
	4h	21,909	-0,018		20,604	-0,005		—	19,735			
	КНЕ-НЕ	6h	21,851	-0,022	—	20,544	-0,006	—	19,675	не более	—	—
		6g	21,813			20,506			19,637			
		6e	21,780			20,473			19,604			
		6d	21,751	-0,028		20,444	-0,008	—	19,575			
		8h	21,764			20,455		19,585				
		8g	21,726			20,417		19,547				
		4h	21,914			-0,018		20,608	-0,005			
	КИ-НЕ	6h	21,857	-0,022	—	20,550	-0,006	—	19,675	не более	—	—
		6g	21,819			20,512			19,637			
		6e	21,786			20,479			19,604			
		6d	21,757	-0,028		20,450	-0,008	—	19,575			
		8h	21,772			20,463		19,585				
		8g	21,734			20,425		19,547				
4h		22,009	-0,018			20,699		-0,005	20,691			
У-ПР	6h; 8h	22,011	-0,022	—	20,693	-0,006	20,684	19,826	не более	—	—	
	6g; 8g	21,973			20,655		20,646	19,788				
	6e	21,940			20,622		20,613	19,755				
	6d	21,911			20,593		20,584	19,726				
	4h	21,902			-0,018		20,594	-0,005				20,586
У-НЕ	6h	21,842	-0,022	—	20,532	-0,006	20,523	19,675	не более	—	—	
	6g	21,804			20,494		20,485	19,637				
	6e	21,771			20,461		20,452	19,604				
	6d	21,742	-0,028		20,432	-0,008	20,423	19,575				
	8h	21,752			20,440		20,428	19,585				
	8g	21,714			20,402		20,390	19,547				



## Исполнительные размеры калибров для резьбы М22×1,5

мм

Наименование	Вид калибра	Поле допуска резьбы	d			d <sub>2</sub>			d <sub>1</sub>				
			Новый		Изно- шенный	Новый		Изно- шенный	Новый		Изно- шенный		
			Номин.	Пред. откл.		Номин.	Пред. откл.		Номин.	Пред. откл.			
Калибры-пробки	ПР	4H5H; 5H	22,015	-0,018	21,994	21,036	-0,009	21,020	20,376	не более	—	—	
		6H; 7H	22,023	-0,022	21,994	21,044	-0,011	21,020	20,376				
		6G; 7G	22,055		22,026	21,076		21,052	20,408				
	HE	4H5H	21,457	-0,018	—	21,153	-0,009	21,139	20,376	не более	—	—	
		5H	21,492	-0,022		21,187	-0,011	21,170	20,376				
		6H	21,532			21,227		21,210	20,376				
		6G	21,564			21,259		21,242	20,408				
		7H	21,583	-0,028		21,276	-0,014	21,254	20,376				
		7G	21,615			21,308		21,286	20,408				
	Калибры-кольца	ПР	4h	22,009	не менее	—	—	21,017	+0,014	21,040	20,369	+0,014	20,392
			6h; 8h	22,011				21,009	21,039	20,367	+0,018	20,397	
			6g; 8g	21,979				20,977	21,007	20,335		20,365	
6e			21,944	20,942				20,972	20,300	20,330			
6d			21,916	20,914				20,944	20,272	20,302			
HE		4h	22,009	не менее	—	—	20,922	+0,014	20,941	20,615	+0,028	—	
		6h	22,011				20,868	20,892	20,559	+0,036			
		6g	21,979				20,836	20,860	20,527				
		6e	21,944				20,801	20,825	20,492				
		6d	21,916				20,773	20,797	20,464	+0,046			
8h	22,014	20,779	20,810	20,468									
8g	21,982	20,747	20,778	20,436									
КПР-ПР	4h	22,009	-0,018	—	21,013	-0,005	21,005	20,359	не более	—	—		
	6h; 8h	22,011	-0,022		21,004	-0,006	20,996	20,350					
	6g; 8g	21,979			20,972		20,964	20,318					
	6e	21,944			20,938		20,928	20,283					
	6d	21,916	20,910		20,900	20,255							
КПР-HE	4h	21,336	-0,009	—	21,034	-0,005	—	20,369	не более	—	—		
	6h; 8h	21,332	-0,011		21,030	-0,006		20,367					
	6g; 8g	21,300			20,998			20,335					
	6e	21,266			20,963			20,300					
	6d	21,238	20,935		20,272								
К-И	4h	21,344	-0,009	—	21,042	-0,005	—	20,369	не более	—	—		
	6h; 8h	21,344	-0,011		21,042	-0,006		20,367					

## Исполнительные размеры калибров для резьбы M22×1,5

мм

Наименование	Вид калибра	Поле допуска резьбы	d			d <sub>2</sub>			d <sub>1</sub>						
			Новый		Изношенный	Новый		Изношенный	Новый		Изношенный				
			Номинал.	Пред. откл.		Номинал.	Пред. откл.		Номинал.	Пред. откл.					
Контрольные калибры-пробки	К-И	6g; 8g	21,312	-0,011	—	21,010	-0,006	—	20,335	не более	—	—			
		6e	21,278			20,975			20,300						
		6d	21,250			20,947			20,272						
	КНЕ-ПР	4h	22,009	-0,018	—	20,918	-0,005	20,910	20,264	не более	—	—			
		6h	22,011	-0,022		20,864	-0,006	20,854	20,209						
		6g	21,979			20,832		20,822	20,117						
		6e	21,944			20,797		20,788	20,142						
		6d	21,916	-0,028		20,769	-0,008	20,760	20,114				не более	—	—
		8h	22,005			20,774		20,762	20,118						
		8g	21,973			20,742		20,730	20,086						
	4h	21,919	-0,018		20,938	-0,005		—	20,286	не более	—	—			
	6h	21,871	-0,022	20,889	-0,006	—	20,236								
	6g	21,839		20,857		20,204									
	6e	21,804		20,822		20,169									
	6d	21,776	-0,028	20,794	-0,008	—	20,141	не более	—				—		
	8h	21,790		20,806		20,152									
	8g	21,758		20,774		20,120									
	4h	21,924		-0,018		20,944	-0,005			—	20,286	не более		—	—
	6h	21,877	-0,022	20,895	-0,006	—	20,236								
	6g	21,845		20,863		20,204									
	6e	21,810		20,828		20,169									
	6d	21,782	-0,028	20,800	-0,008	—	20,141	не более	—	—					
	8h	21,798		20,814		20,152									
	8g	21,766		20,782		20,120									
4h	22,009	-0,018		21,024		-0,005	21,016				20,369	не более	—	—	
6h; 8h	22,011	-0,022	21,018	-0,006	21,009	20,367									
6g; 8g	21,979		20,986		20,977	20,335									
6e	21,944		20,951		20,942	20,300									
6d	21,916		20,923		20,914	20,272									
4h	21,912		-0,018		20,929	-0,005	20,921	20,286	не более	—	—				
6h	21,862	-0,022	20,877	-0,006	20,868	20,236									
6g	21,830		20,845		20,836	20,204									
6e	21,795		20,810		20,801	20,169									
6d	21,767	-0,028	20,782	-0,008	20,773	20,141	не более	—				—			
8h	21,778		20,790		20,778	20,152									
8g	21,746		20,758		20,746	20,120									



## Исполнительные размеры калибров для резьбы М22×1

мм

Наименование	Вид калибра	Поле допуска резьбы	d			d <sub>2</sub>			d <sub>1</sub>			
			Новый		Изношенный	Новый		Изношенный	Новый		Изношенный	
			Номин	Пред. откл.		Номин	Пред. откл.		Номин.	Пред. откл.		
Калибры-пробки	ПР	4Н5Н; 5Н	22,015	-0,018	21,994	21,360	-0,009	21,344	20,917	не более	—	—
		6Н; 7Н	22,023	-0,022	21,994	21,368	-0,011	21,344	20,917			
		6G; 7G	22,019		22,020	21,394		21,370	20,943			
	НЕ	4Н5Н	21,684	-0,018	—	21,459	-0,009	21,445	20,917	не более	—	—
		5Н	21,688			21,484		21,470	20,917			
		6Н	21,726			21,521		21,504	20,917			
		6G	21,752	-0,022	21,547	-0,011	21,530	20,943				
		7Н	21,766		21,561		21,544	20,917				
		7G	21,792		21,587		21,570	20,943				
	Калибры-кольца	ПР	4h	22,007	не менее	—	21,347	+0,010	21,364	20,912	+0,010	20,929
			6h; 8h	22,009			21,341	21,364	20,910	+0,014	20,933	
			6g; 8g	21,983			21,315	21,338	20,884		20,907	
6e			21,949	21,281			21,304	20,850	20,873			
6d			21,919	21,251			21,274	20,820	20,843			
НЕ		4h	22,007	не менее	—	21,265	+0,010	21,279	21,060	+0,020	—	
		6h	22,009			21,218	21,237	21,011				
		6g	21,983			21,192	21,211	20,985	+0,028			
		6e	21,949			21,158	21,177	20,951				
		6d	21,919			21,128	21,147	20,921				
	8h	21,950	21,142			21,166	20,933	+0,036				
8g	21,924	21,116	21,140	20,907								
Контрольные калибры-пробки	КПР-ПР	4h	22,007	-0,014	—	21,344	-0,005	21,336	20,907	не более	—	—
		6h; 8h	22,009	21,337		21,329		20,900				
		6g; 8g	21,983	21,311		21,303		20,874				
		6e	21,949	21,277		21,269		20,840				
		6d	21,919	21,247		21,239		20,810				
	КПР-НЕ	4h	21,560	-0,007	—	21,360	-0,005	—	20,912	не более	—	—
		6h; 8h	21,560	21,358		20,910						
		6g; 8g	21,534	21,332		20,884						
		6e	21,500	21,298		20,850						
		6d	21,470	21,268		20,820						
К-И	4h	21,568	-0,007	—	21,366	-0,005	—	20,912	не более	—	—	
	6h; 8h	21,568	21,366		20,910							
	6g; 8g	21,542	21,340		20,884							
	6e	21,508	21,306		20,850							
	6d	21,478	21,276		20,820							

Исполнительные размеры калибров для резьбы М22×1  
мм

Наименование	Вид калибра	Поле допуска резьбы	d			d <sub>2</sub>			d <sub>1</sub>			
			Новый		Изно- шенный	Новый		Изно- шенный	Новый		Изно- шенный	
			Номин.	Пред. откл.		Номин.	Пред. откл.		Номин.	Пред. откл.		
Контрольные калибры-пробки	КНЕ-ПР	4h	22,007	-0,014	—	21,262	-0,005	21,254	20,825	не более	—	—
		6h	22,006	-0,018		21,214		21,206	20,777			
		6g	21,980			21,188		21,180	20,751			
		6e	21,946			21,154		21,146	20,717			
		6d	21,916	-0,022		21,124		21,116	20,687			
		8h	21,932			21,138		21,128	20,700			
		8g	21,906	21,112		21,102		20,674				
	КНЕ-НЕ	4h	21,932	-0,014	—	21,278	-0,005	20,842	не более	—	—	
		6h	21,891	-0,018		21,234		20,799				
		6g	21,865			21,208		20,773				
		6e	21,831			21,174		20,739				
		6d	21,801	-0,022		21,144		20,709				
		8h	21,821			21,163		20,727				
		8g	21,795	21,137		20,701						
	КИ-НЕ	4h	21,936	-0,014	—	21,282	-0,005	20,842	не более	—	—	
		6h	21,896	-0,018		21,240		20,799				
		6g	21,870			21,214		20,773				
		6e	21,836			21,180		20,739				
		6d	21,806	-0,022		21,150		20,709				
		8h	21,827			21,169		20,727				
		8g	21,801	21,143		20,701						
У-ПР	4h	22,007	-0,014	—	21,352	-0,005	21,345	не более	—	—		
	6h; 8h	22,009	-0,018		21,348		21,340				20,910	
	6g; 8g	21,983			21,322		21,314				20,884	
	6e	21,949			21,288		21,280				20,850	
	6d	21,919	21,258		21,250		20,820					
У-НЕ	4h	21,927	-0,014	—	21,270	-0,005	21,263	не более	—	—		
	6h	21,884	-0,018		21,225		21,217				20,799	
	6g	21,858			21,199		21,191				20,773	
	6e	21,824			21,165		21,157				20,739	
	6d	21,794	-0,022		21,135		21,127				20,709	
	8h	21,812			21,151		21,142				20,727	
	8g	21,786	21,125		21,116		20,701					



## Исполнительные размеры калибров для резьбы М22×0,75

мм

Наименование	Вид калибра	Поле допуска резьбы	d			d <sub>2</sub>			d <sub>1</sub>					
			Новый		Изношен- ный	Новый		Изношен- ный	Новый		Изношен- ный			
			Номина	Пред. откл.		Номина.	Пред. откл.		Номина.	Пред. откл.				
Калибры-пробки	ПР	4H5H; 5H	22,015	-0,018	21,994	21,524	-0,009	21,506	21,188	не более	—	—		
		6H; 7H	22,023	-0,022	21,994	21,530	-0,011	21,508	21,188					
		6G; 7G	22,045		22,016	21,552		21,530	21,210					
	НЕ	4H5H	21,766	-0,018	—	21,612	-0,009	21,598	21,188	не более	—	—		
		5H	21,788			21,634		21,620	21,188					
		6H	21,820	21,664		21,647	21,188							
		6G	21,842	21,685		21,669	21,210							
		7H	21,860	21,704		21,687	21,188							
		7G	21,882	21,726		21,709	21,210							
4h		22,007	не менее	21,510		+0,010	21,527	21,183	+0,010				21,200	
6h; 8h 6h	22,009	21,504		+0,014	21,527	21,181	+0,014	21,204						
ПР	6g	21,987	не менее	—	21,482	+0,014	21,505	21,159	+0,014	21,182	21,148			
	6e	21,953			21,448		21,471	21,125						
	4h	22,007			21,436		+0,010	21,450				21,281	+0,020	—
	6h	21,978			21,393		+0,014	21,412				21,236		
	6g	21,956			21,371			21,390				21,214	+0,028	
6e	21,922	21,337	21,356	21,180										
КПР-ПР	4h	22,007	-0,014	—	21,506	-0,005	21,500	21,178	не более	—	—			
	6h; 8h 6h	22,009	-0,018		21,500		21,492	21,171						
	6g	21,987			21,478		21,470	21,149						
	6e	21,953			21,444		21,436	21,115						
КПР-НЕ	4h	21,674	-0,007	—	21,522	-0,005	—	21,183	не более	—	—			
	6h; 8h 6h	21,672	-0,009		21,520		21,181							
	6g	21,650			21,498		21,159							
	6e	21,616			21,464		21,125							
К-И	4h	21,680	-0,007	—	21,530	-0,005	—	21,183	не более	—	—			
	6h; 8h 6h	21,682	-0,009		21,530		21,181							
	6g	21,660			21,508		21,159							
	6e	21,626			21,474		21,125							
КНЕ-ПР	4h	22,005	-0,014	—	21,432	-0,005	21,426	21,104	не более	—	—			
	6h	21,964	-0,018		21,389		21,381	21,060						
	6g	21,942			21,367		21,359	21,038						
	6e	21,908			21,333		21,325	21,004						
КНЕ-НЕ	4h	21,940	-0,014	—	21,448	-0,005	—	21,121	не более	—	—			
	6h	21,903	-0,018		21,410		21,082							
	6g	21,881			21,388		21,060							
	6e	21,847			21,354		21,026							
КИ-НВ	4h	21,944	-0,014	—	21,452	-0,005	—	21,121	не более	—	—			
	6h	21,908	-0,018		21,414		21,082							
	6g	21,886			21,392		21,060							
	6e	21,852			21,358		21,026							
У-ПР	4h	22,007	-0,014	—	21,515	-0,005	21,508	21,183	не более	—	—			
	6h; 8h 6h	22,009	-0,018		21,511		21,503	21,181						
	6g	21,987			21,489		21,481	21,159						
	6e	21,953			21,455		21,447	21,125						
У-НЕ	4h	21,935	-0,014	—	21,441	-0,005	21,434	21,121	не более	—	—			
	6h	21,896	-0,018		21,400		21,392	21,082						
	6g	21,874			21,378		21,370	21,060						
	6e	21,840			21,344		21,336	21,026						

Исполнительные размеры калибров для резьбы М22×0,5  
мм

Наименование	Вид калибра	Поле допуска резьбы	d			d <sub>2</sub>			d <sub>1</sub>				
			Новый		Изно- шенный	Новый		Изно- шенный	Новый		Изно- шенный		
			Номинал	Пред. откл.		Номинал	Пред. откл.		Номинал	Пред. откл.			
Калибры-пробки	ПР	4H5H; 5H	22,009	-0,014	21,992	21,680	-0,007	21,668	21,459	не более	—	—	
		6H; 7H	22,015	-0,018	21,994	21,686	-0,009	21,668	21,459				
		6G; 7G	22,035		22,014	21,706		21,688	21,479				
	НЕ	4H5H	21,860	-0,014	—	21,757	-0,007	21,746	21,459	не более	—	—	
		5H	21,884	-0,018		21,779	-0,009	21,765	21,459				
		6H	21,906			21,802		21,788	21,459				
		6G	21,926			21,822		21,808	21,479				
		7H	21,942	-0,022		21,836	-0,011	21,819	21,491				
		7G	21,962			21,856		21,839	21,511				
		Калибры-кольца	ПР	4h		22,007	не менее	—	21,672				+0,010
	6h; 8h 6h			22,009	21,666	21,689			21,452	21,475			
	6g			21,989	21,646	21,669			21,432	21,455			
6e	21,959			21,616	21,639	21,402			21,425				
НЕ	4h		21,972	не менее	—	21,609	+0,010	21,623	21,504	не менее	+0,020	—	
	6h		21,940			21,571	21,590	21,464					
	6g		21,920			21,551	21,570	21,444	21,428				
	6e		21,890			21,521	21,540	21,414					
КПР-ПР	4h		22,007	-0,014	—	21,668	-0,005	21,662	21,449	не более	—	—	
	6h; 8h 6h		22,009	21,662		21,654		21,442					
	6g		21,989	21,642		21,634		21,422					
	6e		21,959	21,612		21,604		21,392					
КПР-НЕ	4h	21,786	-0,007	—	21,684	-0,005	21,682	21,454	не более	—	—		
	6h; 8h 6h	21,784	21,682		21,654		21,442						
	6g	21,764	-0,009		21,662		21,432						
	6e	21,734	21,632		21,604		21,402						
К-И	4h	21,792	-0,007	—	21,692	-0,005	21,692	21,454	не более	—	—		
	6h; 8h 6h	21,794	21,692		21,672		21,432						
	6g	21,774	-0,009		21,672		21,402						
	6e	21,744	21,642		21,604		21,392						
КНЕ-ПР	4h	21,962	-0,014	—	21,603	-0,005	21,598	21,386	не более	—	—		
	6h	21,926	21,567		21,559		21,347						
	6g	21,905	-0,018		21,547		21,539	21,327					
	6e	21,876	21,517		21,509		21,297						
КНЕ-НЕ	4h	21,951	-0,014	—	21,622	-0,005	21,622	21,403	не более	—	—		
	6h	21,919	21,588		21,568		21,349						
	6g	21,899	-0,018		21,568		21,319						
	6e	21,869	21,538		21,509		21,297						
КИ-НЕ	4h	21,955	-0,014	—	21,626	-0,005	21,626	21,403	не более	—	—		
	6h	21,924	21,592		21,568		21,349						
	6g	21,904	-0,018		21,572		21,319						
	6e	21,874	21,542		21,509		21,297						
У-ПР	4h	22,007	-0,014	—	21,677	-0,005	21,670	21,454	не более	—	—		
	6h; 8h 6h	22,009	21,673		21,665		21,452						
	6g	21,989	-0,018		21,653		21,645	21,432					
	6e	21,959	21,623		21,615		21,402						
У-НЕ	4h	21,946	-0,014	—	21,614	-0,005	21,607	21,403	не более	—	—		
	6h	21,912	21,578		21,570		21,369						
	6g	21,892	-0,018		21,558		21,550	21,349					
	6e	21,862	21,528		21,520		21,319						



## Исполнительные размеры калибров для резьбы М24

мм

Наименование	Вид калибра	Поле допуска резьбы	d			d <sub>2</sub>			d <sub>1</sub>			
			Новый		Изношенный	Новый		Изношенный	Новый		Изношенный	
			Номинал	Пред. откл.		Номинал	Пред. откл.		Номинал	Пред. откл.		
Калибры-пробки	ПР	4H5H; 5H	24,023	-0,022	23,994	22,068	-0,011	22,046	20,752	не более	—	—
		6H; 7H	24,030	-0,028	23,995	22,074	-0,014	22,046	20,752			
		6G; 7G	24,078		23,043	22,122		22,094	20,800			
	HE	4H5H	22,838	-0,022	—	22,232	-0,011	22,215	20,752	не более	—	—
		5H	22,884			22,277		22,255	20,752			
		6H	22,937			-0,014		22,330	22,308			
		6G	22,985	22,378			22,356	20,800				
		7H	23,013	-0,018		22,404	22,376	20,752				
		7G	23,061			22,452	22,424	20,800				
	ПР	4h	24,009	не менее	—	22,042	+0,014	22,065	20,745	+0,014	20,768	
		6h; 8h	24,011			22,034		22,064	20,743		20,773	
		6g; 8g	23,963			+0,018	21,986	22,016	20,695	+0,018	20,725	
6e		23,926	21,949				21,979	20,658	20,688			
6d		23,899	21,922				21,952	20,631	20,661			
8h		24,014	21,713				21,744	21,102	+0,046			
8g	23,966	21,665	21,696	21,054								
HE	4h	24,009	не менее	—	21,912	+0,014	21,931	21,305	+0,028	—		
	6h	24,011			21,833		21,857	21,224				
	6g	23,963			+0,018	21,785	21,809	21,176	+0,036			
	6e	23,926				21,748	21,772	21,139				
	6d	23,899				21,721	21,745	21,112				
	8h	24,014			+0,023	21,713	21,744	21,102	+0,046			
	8g	23,966				21,665	21,696	21,054				
КПР-ПР	4h	24,009	не менее	—	22,038	-0,005	22,030	20,735	не более	—	—	
	6h; 8h	24,011			22,030		22,020	20,726				
	6g; 8g	23,963			-0,006		21,982	21,972				20,678
	6e	23,926					21,944	21,936				20,641
	6d	23,899					21,918	21,908				20,614
КПР-HE	4h	22,660	не менее	—	22,058	-0,005	22,058	20,745	не более	—	—	
	6h; 8h	22,658			22,055		22,055	20,743				
	6g; 8g	22,610			-0,006		22,007	22,007				20,695
	6e	22,572					21,970	21,970				20,658
	6d	22,546					21,943	21,943				20,631
К-И	4h	22,670	не менее	—	22,058	-0,005	22,058	20,745	не более	—	—	
	6h; 8h	22,670			22,057		22,057	20,743				
	6g; 8g	22,622			-0,006		22,019	22,019				20,695
	6e	22,584					21,982	21,982				20,658
	6d	22,558					21,955	21,955				20,631

## Исполнительные размеры калибров для резьбы М24

Наименование	Вид калибра	Поле допуска резьбы	мм										
			d			d <sub>2</sub>			d <sub>1</sub>				
			Новый		Изношен- ный	Новый		Изношен- ный	Новый		Изношен- ный		
			Номина	Пред. откл.		Номина	Пред. откл.		Номина	Пред. откл.			
Контрольные калибры-пробки	КНЕ-ПР	4h	24,009	-0,018	—	21,908	-0,005	21,900	20,605	не более	—	—	
		6h	24,011	-0,022		21,828	-0,006	21,820	20,525				
		6g	23,963			21,780		21,772	20,477				
		6e	23,926			21,744		21,734	20,440				
		6d	23,899	-0,028		21,716	-0,008	21,708	20,413				
		8h	24,014			21,708		21,696	20,404				
		8g	23,966			21,660		21,648	20,356				
	КНЕ-НЕ	4h	23,884	-0,018	—	21,928	-0,005	—	20,627	не более	—	—	
		6h	23,811	-0,022		21,854	-0,006		20,552				
		6g	23,763			21,806			20,504				
		6e	23,726			21,769			20,467				
		6d	23,699	-0,028		21,742	-0,008		20,440				20,437
		8h	23,699			21,740			20,437				
		8g	23,651			21,692			20,389				
	КИ-НЕ	4h	23,889	-0,018	—	21,934	-0,005	—	20,627	не более	—	—	
		6h	23,817	-0,022		21,860	-0,006		20,552				
		6g	23,769			21,812			20,504				
		6e	23,732			21,775			20,467				
		6d	23,705	-0,028		21,748	-0,008		20,440				20,437
		8h	23,707			21,748			20,437				
		8g	23,659			21,700			20,389				
	У-ПР	4h	24,009	-0,018	—	22,049	-0,005	22,041	20,745	не более	—	—	
		6h; 8h	24,011	-0,022		22,043	-0,006	22,034	20,743				
		6g; 8g	23,963			21,995		21,986	20,695				
6e		23,926	21,958			21,949		20,658					
6d		23,899	21,931	21,922		20,631							
У-НЕ	4h	23,877	-0,018	—	21,919	-0,005	21,911	20,627	не более	—	—		
	6h	23,802	-0,022		21,842	-0,006	21,833	20,552					
	6g	23,754			21,794		21,785	20,504					
	6e	23,717			21,757		21,748	20,467					
	6d	23,690	-0,028		21,730	-0,008	21,721	20,440					
	8h	23,688			21,724		21,712	20,437					
	8g	23,640			21,676		21,664	20,389					



## Исполнительные размеры калибров для резьбы М24×2

мм

Наименование	Вид калибра	Поле допуска резьбы	<i>d</i>			<i>d</i> <sub>2</sub>			<i>d</i> <sub>1</sub>			
			Новый		Изно- шенный	Новый		Изно- шенный	Новый		Изно- шенный	
			Номин	Пред. откл.		Номин.	Пред. откл.		Номин.	Пред. откл.		
Калибры-пробки	ПР	4H5H; 5H	24,023	-0,022	23,994	22,718	-0,011	22,696	21,835	не более	—	—
		6H; 7H	24,030	-0,028	23,995	22,724	-0,014	22,696	21,835			
		6G; 7G	24,068		24,033	22,762		22,734	21,873			
	HE	4H5H	23,258	-0,022	—	22,852	-0,011	22,835	21,835	не более	—	—
		5H	23,298			22,892		22,875	21,835			
		6H	23,346			22,939		22,917	21,835			
		6G	23,384	-0,028	22,977	-0,014	22,955	21,873				
		7H	23,402		22,995		22,973	21,835				
		7G	23,440		23,033		23,011	21,873				
	ПР	4h	24,009	не менее	—	22,692	+0,014	22,715	21,828	+0,014	21,851	
		6h; 8h	24,011			22,684		22,714	21,826		+0,018	21,856
		6g; 8g	23,973			22,646	22,676	21,788	21,818			
6e		23,940	22,613			22,643	21,755	21,785				
6d		23,911	22,584			22,614	21,726		21,756			
HE		4h	24,009			не менее	—	22,581	+0,014	22,600	22,174	+0,028
	6h	24,011	22,513	22,537	22,104							
	6g	23,973	22,475	+0,018	22,499			22,066	+0,036			
	6e	23,940	22,442		22,466			22,033				
	6d	23,911	22,413	22,437	22,004							
	8h	24,014	22,413	+0,023	22,444			22,002	+0,046			
	8g	23,976	22,375		22,406			21,964				
КПР-ПР	4h	24,009	-0,018	—	22,688	-0,005	22,680	21,818	не более	—	—	
	6h; 8h	24,011	-0,022		22,680		22,670	21,809				
	6g; 8g	23,973			22,642	-0,006	22,632	21,771				
	6e	23,940			22,608		22,600	21,738				
	6d	23,911	22,580		22,570	21,709						
КПР-HE	4h	23,110	-0,009	—	22,708	-0,005	21,828	не более	—	—		
	6h; 8h	23,108	-0,011		22,705		21,826					
	6g; 8g	23,070			22,667	-0,006	21,788					
	6e	23,036			22,634		21,755					
	6d	23,008	22,605		21,726							
К-И	4h	23,120	-0,009	—	22,718	-0,005	21,828	не более	—	—		
	6h; 8h	23,120	-0,011		22,717		21,826					
	6g; 8g	23,082			22,679	21,788						
	6e	23,048			22,646	-0,006	21,755					
	6d	23,020	22,617		21,726							

Исполнительные размеры калибров для резьбы М24×2  
мм

Наименование	Вид калибра	Поле допуска резьбы	d			d <sub>в</sub>			d <sub>1</sub>			
			Новый		Изношенный	Новый		Изношенный	Новый		Изношенный	
			Номинал	Пред. откл.		Номинал	Пред. откл.		Номинал	Пред. откл.		
Контрольные калибры-пробки	КНЕ-ПР	4h	24,009	-0,018	—	22,577	-0,005	22,569	21,707	не более	—	—
		6h	24,011	-0,022		22,508	-0,006	22,500	21,638			
		6g	23,973			22,470		22,462	21,600			
		6e	23,940			22,438		22,428	21,567			
		6d	23,911	-0,028		22,408	-0,008	22,400	21,538			
		8h	24,014			22,408		22,396	21,536			
		8g	23,976	22,370		22,358	22,498					
	КНЕ-НЕ	4h	23,903	-0,018	—	22,598	-0,005	—	21,729	не более	—	—
		6h	23,841	-0,022		22,534	-0,006		21,665			
		6g	23,803			22,496			21,627			
		6e	23,770			22,463			21,594			
		6d	23,741	-0,028		22,434	-0,008		21,565			
		8h	23,749			22,440			21,570			
		8g	23,711	22,402		21,532						
	КИ-НЕ	4h	23,908	-0,018	—	22,602	-0,005	—	21,729	не более	—	—
		6h	23,847	-0,022		22,540	-0,006		21,665			
		6g	23,809			22,502			21,627			
		6e	23,776			22,469			21,594			
		6d	23,747	-0,028		22,440	-0,008		21,565			
		8h	23,757			22,448			21,570			
		8g	23,719	22,410		21,532						
	У-ПР	4h	24,009	-0,018	—	22,699	-0,005	22,691	21,828	не более	—	—
		6h; 8h	24,011	-0,022		22,693	-0,006	22,684	21,826			
		6h; 8g	23,973			22,655		22,646	21,788			
6e		23,940	22,622			22,613		21,755				
6d		23,911	22,593	22,584		21,726						
У-НЕ	4h	23,896	-0,018	—	22,588	-0,005	22,580	21,729	не более	—	—	
	6h	23,832	-0,022		22,522	-0,006	22,513	21,665				
	6g	23,794			22,484		22,475	21,627				
	6e	23,761			22,451		22,442	21,594				
	6d	23,732	-0,028		22,422	-0,008	22,413	21,565				
	8h	23,738			22,424		22,412	21,570				
	8g	23,700	22,386		22,374	21,532						



Исполнительные размеры калибров для резьбы М24×1,5  
мм

Наименование	Вид калибра	Поле допуска резьбы	d			d <sub>2</sub>			d <sub>1</sub>			
			Новый		Изношенный	Новый		Изношенный	Новый		Изношенный	
			Номин.	Пред. откл.		Номин.	Пред. откл.		Номин.	Пред. откл.		
Калибры-пробки	ПР	4H5H; 5H	24,015	-0,018	23,994	23,036	-0,009	23,020	22,376	не более	—	—
		6H; 7H	24,023	-0,022	23,994	23,044	-0,011	23,020	22,376			
		6G, 7G	24,055		24,026	23,076		23,052	22,408			
	HE	4H5H	23,464	-0,018	—	23,160	-0,009	23,146	22,376	не более	—	—
		5H	23,502	-0,022		23,197	-0,011	23,180	22,376			
		6H	23,542			23,237		23,220	22,376			
		6G	23,574			23,269		23,252	22,408			
		7H	23,597	-0,028		23,290	-0,014	23,268	22,376			
		7G	23,629			23,322		23,300	22,408			
	Калибры-кольца	ПР	4h	24,009	не менее	—	23,017	+0,014	23,010	22,369	+0,014	22,392
			6h; 8h	24,011			23,009	23,039	22,367	+0,018	22,397	
			6g; 8g	23,979			22,977	23,007	22,330		22,365	
6e			23,944	22,942			22,972	22,300	22,330			
6d			23,916	22,914			22,944	22,272	22,302			
HE		4h	24,009	не менее	—	22,917	+0,014	22,936	22,610	+0,028	—	
		6h	24,011			22,858	22,882	22,549	0,036			
		6g	23,979			22,820	22,850	22,517				
		6e	23,944			22,791	22,815	22,482				
		6d	23,916			22,763	22,787	22,454				
8h	24,014	22,767	22,798	22,456	+0,046							
8g	23,982	22,735	22,766	22,424								
Контрольные калибры-пробки	КПР-ПР	4h	24,009	-0,018	—	23,013	-0,005	23,005	22,359	не более	—	—
		6h; 8h	24,011	-0,022		23,004	-0,006	22,996	22,350			
		6g; 8g	23,979			22,972		22,964	22,318			
		6e	23,944			22,938		22,928	22,283			
		6d	23,916	22,910		22,900	22,255					
	КПР-HE	4h	23,336	-0,009	—	23,034	0,000	—	22,369	не более	—	—
		6h; 8h	23,332	-0,011		23,030	-0,006		22,367			
		6g; 8g	23,300			22,998			22,335			
		6e	23,266			22,963			22,300			
		6d	23,238	22,935		22,272						
	К-II	4h	23,344	-0,009	—	23,042	-0,005	—	22,369	не более	—	—
		6h; 8h	23,344	-0,011		23,042	-0,006		22,367			
		6g; 8g	23,312			23,010			22,335			
		6e	23,277			22,975			22,300			
		6d	23,250	22,947		22,272						

## Исполнительные размеры калибров для резьбы М24×1,5

мм

Наименование	Вид калибра	Поле допуска резьбы	$d$			$d_2$			$d_1$			
			Новый		Изношенный	Новый		Изношенный	Новый		Изношенный	
			Номинал	Пред. откл.		Номинал	Пред. откл.		Номинал	Пред. откл.		
Контрольные калибры-пробки	КНЕ-ПР	4h	24,009	-0,018	—	22,913	-0,005	22,905	22,259	не более	—	—
		6h	24,011			22,854		22,844	22,199			
		6g	23,979			22,822		22,812	22,167			
		6e	23,944	-0,022		22,786	-0,006	22,778	22,132			
		6d	23,916			22,758		22,750	22,104			
		8h	23,993			22,762		22,750	22,106			
		8g	23,961	-0,028		22,730	-0,008	22,718	22,074			
	КНЕ-НЕ	4h	23,914	-0,018	—	22,934	-0,005		22,281	не более	—	—
		6h	23,861			22,879			22,226			
		6g	23,829			22,847			22,194			
		6e	23,794	-0,022		22,812	-0,006		22,159			
		6d	23,766			22,784			22,131			
		8h	23,778			22,794			22,140			
		8g	23,746	-0,028		22,762	-0,008		22,108			
	КИ-НЕ	4h	23,919	-0,018	—	22,938	-0,005		22,281	не более	—	—
		6h	23,867			22,885			22,226			
		6g	23,835			22,853			22,194			
		6e	23,800	-0,022		22,818	-0,006		22,159			
		6d	23,772			22,790			22,131			
		8h	23,786	-0,028		22,802	-0,008		22,140			
		8g	23,754			22,770			22,108			
	У-ПР	4h	24,009	-0,018	—	23,024	-0,005	23,016	22,369	не более	—	—
		6h; 8h	24,011			23,018		23,009	22,367			
		6g; 8g	23,979	-0,022		22,986	-0,006	22,977	22,335			
6e		23,944		22,951			22,942	22,300				
6d		23,916		22,923			22,914	22,272				
У-НЕ	4h	23,907	-0,018	—	22,924	-0,005	22,916	22,281	не более	—	—	
	6h	23,852			22,867		22,858	22,226				
	6g	23,820	-0,022		22,835	-0,006	22,826	22,194				
	6e	23,785			22,800		22,791	22,159				
	6d	23,757			22,772		22,763	22,131				
	8h	23,766	-0,028		22,778	-0,008	22,766	22,140				
	8g	23,734			22,746		22,734	22,108				



## Исполнительные размеры калибров для резьбы М24×1

мм

Наименование	Вид калибра	Поле допуска резьбы	d			d <sub>2</sub>			d <sub>1</sub>			
			Новый		Изношенный	Новый		Изношенный	Новый		Изношенный	
			Номин.	Пред. откл.		Номин.	Пред. откл.		Номин.	Пред. откл.		
Калибры-пробки	ПР	4H5H; 5H	24,015	-0,018	23,994	23,360	-0,009	23,344	22,917	не более	—	—
		6H; 7H	24,023	-0,022	23,994	23,368	-0,011	23,344	22,917			
		6G; 7G	24,049		24,020	23,394		23,370	22,943			
	НЕ	4H5H	23,670	-0,018	—	23,465	-0,009	23,451	22,917	не более	—	—
		5H	23,698	-0,022		23,493	-0,011	23,476	22,917			
		6H	23,736			23,531		23,514	22,917			
		6G	23,762			23,557		23,540	22,943			
		7H	23,783	-0,028		23,576	-0,014	23,554	22,917			
		7G	23,809			23,602		23,580	22,943			
Калибры-кольца		ПР	4h'	24,007		не менее	—	23,347	+0,010			
	6h; 8h		24,009	23,341	23,364			22,910	22,933			
	6g; 8g		23,983	23,315	23,338			22,884	22,907			
	6e		23,949	23,281	23,304			22,850	22,873			
	6d		23,919	23,251	23,274			22,820	22,843			
	4h		24,007	23,260	23,274			23,055	+0,020			
НЕ	6h	24,009	23,211	23,230	23,004	+0,028	—					
	6g	23,983	23,185	23,204	22,978							
	6e	23,949	23,151	23,170	22,944							
	6d	23,919	23,121	23,140	22,914	+0,036						
	8h	23,940	23,132	23,156	22,923							
	8g	23,914	23,106	23,130	22,897							
	4h	24,007	-0,014	23,344	23,336		22,907	не более	—			
КПР-ПР	6h; 8h	24,009	-0,018	—	23,337	23,329	22,900					
	6g; 8g	23,983			23,311	-0,005	23,303			22,874		
	6e	23,949			23,277	23,269	22,840					
	6d	23,919			23,247	23,239	22,810					
	4h	23,560			-0,007	23,360	22,912	не более	—			
КПР-НЕ	6h; 8h	23,560	-0,009	—	23,358	22,910						
	6g; 8g	23,534			23,332	-0,005	22,884					
	6e	23,500			23,298	22,850						
	6d	23,470			23,268	22,820						
	4h	23,568			-0,007	23,366	-0,005	22,912	не более	—		
К-И	6h; 8h	23,568	-0,009	23,366	22,910							

## Исполнительные размеры калибров для резьбы М24×1

мм

Наименование	Вид калибра	Поле допуска резьбы	$d$			$d_2$			$d_1$					
			Новый		Изно- шенный	Новый		Изно- шенный	Новый		Изно- шенный			
			Номин.	Пред. откл.		Номин	Пред. откл.		Номин	Пред. откл.				
Контрольные калибры-пробки	К-И	6g; 8g	23,542	-0,009	—	23,340	-0,005	—	22,884	не более	—	—		
		6e	23,508			23,306			22,850					
		6d	23,478			23,276			22,820					
	КНЕ-ПР	4h	24,007	-0,014	—	23,256	-0,005	—	23,250	22,820	не более	—	—	
		6h	23,999	-0,018		23,207			23,199	22,770				
		6g	23,973			23,181			23,173	22,774				
		6e	23,939			23,147			23,139	22,710				
		6d	23,909			23,117			23,109	22,680				
		8h	23,922			-0,022			23,128	23,118				22,690
		8g	23,896			23,102			23,092	22,664				
		КНЕ-НЕ	4h			23,927			-0,014	—				23,272
	6h		23,884		-0,018	23,228	22,792							
	6g		23,858	23,202		22,766								
	6e		23,824	23,168		22,732								
	6d		23,794	23,138		22,702								
	8h		23,811	-0,022		23,153	23,117	22,717						
	8g		23,785	23,127		22,691								
	КН-НЕ	4h	23,931	-0,014		—	23,276	-0,005	—	22,837	не более	—	—	
		6h	23,889	-0,018	23,232		22,792							
		6g	23,863		23,206		22,766							
		6e	23,829		23,172		22,732							
		6d	23,799		23,142		22,702							
		8h	23,817		-0,022		23,159			23,117				22,717
		8g	23,791		23,133		22,691							
У-ПР	4h	24,007	-0,014		—	23,352	-0,005	—	23,345	не более	—	—		
	6h; 8h	24,009	-0,018	23,348		23,340			22,910					
	6g; 8g	23,983		23,322		23,314			22,884					
	6e	23,949		23,288		23,280			22,850					
	6d	23,919		23,258		23,250			22,820					
У-НЕ	4h	23,922		-0,014	—	23,265	-0,005	—	23,258	не более	—	—		
	6h	23,877	-0,018	23,218		23,210			22,792					
	6g	23,851		23,192		23,184			22,766					
	6e	23,817		23,158		23,150			22,732					
	6d	23,787		23,128		23,120			22,702					
	8h	23,802		-0,022		23,141			23,132				22,717	
	8g	23,776		23,115		23,106			22,691					



## Исполнительные размеры калибров для резьбы М24×0,75

мм

Наименование	Вид калибра	Поле допуска резьбы	d			d <sub>2</sub>			d <sub>1</sub>			
			Новый		Изношенный	Новый		Изношенный	Новый		Изношенный	
			Номинал.	Пред. откл.		Номинал.	Пред. откл.		Номинал.	Пред. откл.		
Калибры-пробки	ПР	4H5H; 5H	24,015	-0,018	23,994	23,524	-0,009	23,506	23,188	не более	—	—
		6H; 7H	24,023	-0,022	23,994	23,530	-0,011	23,508	23,188			
		6G; 7G	24,045		24,016	23,552		23,530	23,210			
	НЕ	4H5H	23,772	-0,018	—	23,617	-0,009	23,603	23,188	не более	—	—
		5H	23,794			23,640		23,626	23,188			
		6H	23,830	23,674		23,657	23,188					
		6G	23,852	-0,011		23,696	23,679	23,210				
		7H	23,870			23,714	23,697	23,188				
	7G	23,892	23,736	23,719	23,210							
	ПР	4h	24,007	не менее	—	23,510	+0,010	23,527	23,183	+0,010	23,200	
		6h; 8h6h	24,009			23,504	23,527	23,181	23,204			
		6g	23,987			23,482	23,505	23,159	23,182			
6e		23,953	23,448			23,471	23,125	23,148				
НЕ	4h	24,007	не менее	—	23,432	+0,010	23,446	23,277	+0,020	—		
	6h	23,972			23,387	23,406	23,230					
	6g	23,950			23,365	23,384	22,208	+0,028				
	6e	23,916			23,331	23,350	23,174					
КПР-ПР	4h	24,007	-0,014	—	23,506	-0,005	23,500	23,178	не более	—	—	
	6h; 8h6h	24,009	23,500		23,492		23,171					
	6g	23,987	23,478		23,470		23,149					
КПР-НЕ	6e	23,953	-0,018	—	23,444	-0,005	23,436	23,115	не более	—	—	
	4h	23,674	-0,007		23,522		23,183					
	6h; 8h6h	23,672	23,520		23,181							
К-И	6g	23,650	-0,009	—	23,498	-0,005	—	23,159	не более	—	—	
	6e	23,616	23,464		23,125							
	4h	23,680	-0,007		23,530		23,183					
КНЕ-ПР	6h; 8h6h	23,682	-0,009	—	23,530	-0,005	—	23,181	не более	—	—	
	6g	23,660			23,508		23,159					
	6e	23,626			23,474		23,125					
	4h	24,001			-0,014		23,428	23,422				23,100
КНЕ-НЕ	6h	23,958	-0,018	—	23,383	-0,005	23,375	23,054	не более	—	—	
	6g	23,936			23,361		23,353	23,032				
	6e	23,902			23,327		23,319	22,998				
КИ-НЕ	4h	23,936	-0,014	—	23,444	-0,005	—	23,117	не более	—	—	
	6h	23,897	23,404		23,076							
	6g	23,875	23,382		23,054							
	6e	23,841	23,348		23,020							
У-ПР	4h	23,940	-0,014	—	23,448	-0,005	—	23,117	не более	—	—	
	6h	23,902	23,408		23,076							
	6g	23,880	23,386		23,054							
	6e	23,846	23,352		23,020							
У-НЕ	4h	24,007	-0,014	—	23,515	-0,005	23,508	23,183	не более	—	—	
	6h; 8h6h	24,009	23,511		23,503		23,181					
	6g	23,987	23,489		23,481		23,159					
	6e	23,953	23,455		23,447		23,125					
У-НЕ	4h	23,931	-0,014	—	23,437	-0,005	23,430	23,117	не более	—	—	
	6h	23,890	23,394		23,386		23,076					
	6g	23,868	23,372		23,364		23,054					
	6e	23,834	23,338		23,330		23,020					

## Исполнительные размеры калибров для резьбы М25×2

мм

Наименование	Вид калибра	Поле допуска резьбы	d			d <sub>1</sub>			d <sub>2</sub>			
			Новый		Изношенный	Новый		Изношенный	Новый		Изношенный	
			Номин.	Пред. откл.		Номин.	Пред. откл.		Номин.	Пред. откл.		
Калибры-пробки	ПР	4H5H; 5H	25,023	-0,022	24,994	23,718	-0,011	23,696	22,835	не более	—	—
		6H; 7H	25,030	-0,028	24,995	23,724	-0,014	23,696	22,835			
		6G; 7G	25,068		25,033	23,762		23,734	22,873			
	HE	4H5H	24,258	-0,022	—	23,852	-0,011	23,835	22,835	не более	—	—
		5H	24,298			23,892		23,875	22,835			
		6H	24,346	23,939		23,917	22,835					
		6G	24,384	23,977		23,955	22,873					
		7H	24,402	-0,028		23,995	-0,014	23,973	22,835			
		7G	24,440			24,033		23,011	22,873			
		4h	25,009			23,692		+0,014	23,715			
ПР	6h; 8h	25,011	не менее	—	23,684	+	23,714	22,826	+	0,018	22,856	
	6g; 8g	24,973			23,646		23,676	22,788			22,818	
	6e	24,940			23,613		23,643	22,755			22,785	
	6d	24,911			23,584		23,614	22,726			22,756	
	4h	25,009			23,581		+0,014	23,600			23,174	+0,028
HE	6h	25,011	23,513	+	23,537	23,104	+	0,036				
	6g	24,973	23,475		23,499	23,066						
	6e	24,940	23,442		23,466	23,033						
	6d	24,911	23,413	23,437	23,004							
	8h	25,014	23,413	+	23,444	23,002	+	0,046				
	8g	24,976	23,375		23,406	22,964						
КПР-ПР	4h	25,009	-0,018	—	23,688	-0,005	23,680	22,818	не более	—	—	
	6h; 8h	25,011	-0,022		23,680	-	23,670	22,809				
	6g; 8g	24,973			23,642		23,632	22,771				
	6e	24,940			23,608		23,600	22,738				
	6d	24,911			23,580		23,570	22,709				
КПР-HE	4h	24,110	-0,009	—	23,708	-0,005	22,828	не более	—	—		
	6h; 8h	24,108	-0,011		23,705	-	22,826					
	6g; 8g	24,070			23,667		22,788					
	6e	24,036			23,634		22,755					
	6d	24,008			23,605		22,726					
К-И	4h	24,120	-0,009	—	23,718	-0,005	22,828	не более	—	—		
	6h; 8h	24,120	-0,011		23,717	-	22,826					
	6g; 8g	24,082			23,679		22,788					
	6e	24,048			23,646		22,755					
	6d	24,020			23,617		22,726					



Продолжение табл. 97

## Исполнительные размеры калибров для резьбы М25×2

мм

Наименование	Вид калибра	Поле допуска резьбы	$d$			$d_2$			$d_1$			
			Новый		Изно- шенный	Новый		Изно- шенный	Новый		Изно- шенный	
			Номин.	Пред. откл.		Номин	Пред. откл.		Номин.	Пред. откл.		
Контрольные калибры-пробки	КНЕ-ПР	4h	25,009	-0,018	—	23,577	-0,005	23,569	22,707	не более	—	—
		6h	25,011	-0,022		23,508	-0,006	23,500	22,638			
		6g	24,973			23,470		23,462	22,600			
		6e	24,940			23,438		23,428	22,567			
		6d	24,911	-0,028		23,408	-0,008	23,400	22,538			
		8h	25,014			23,408		23,396	22,536			
		8g	24,976			23,370		23,358	22,498			
	8h	24,903	-0,018		23,598	-0,005		—	22,729	не более	—	—
	6h	24,841	-0,022	23,534	-0,006	—	22,665					
	6g	24,803		23,496		22,627						
	6e	24,770		23,463		22,594						
	6d	24,741	-0,028	23,434	-0,008	—	22,565					
	8h	24,749		23,440		22,570						
	8g	24,711		23,402		22,532						
	8h	24,908		-0,018		23,602	-0,005	—	22,729	не более	—	—
	6h	24,847	-0,022	23,540	-0,006	—	22,665					
	6g	24,809		23,502		22,627						
	6e	24,776		23,469		22,594						
	6d	24,747	-0,028	23,440	-0,008	—	22,565					
	8h	24,757		23,448		22,570						
	8g	24,719		23,410		22,532						
	8h	25,009		-0,018		23,699	-0,005	23,691	22,828	не более	—	—
	6h; 8h	25,011	-0,022	23,693	-0,006	23,684	22,826					
	6g; 8g	24,973		23,655		23,646	22,788					
	6e	24,940		23,622		23,613	22,755					
	6d	24,911	-0,022	23,593	-0,006	23,584	22,726					
	4h	24,896		-0,018		23,588	-0,005	23,580	22,729	не более	—	—
	6h	24,832		-0,022		23,522	-0,006	23,513	22,665			
6g	24,794	23,484				23,475		22,627				
6e	24,761	23,451				23,442		22,594				
6d	24,732	-0,028		23,422		-0,008	23,413	22,565				
8h	24,738			23,424			23,412	22,570				
8g	24,700		23,386	23,374	22,532							

## Исполнительные размеры калибров для резьбы М25×1,5

мм

Наименование	Вид калибра	Поле допусков резьбы	<i>d</i>			<i>d<sub>2</sub></i>			<i>d<sub>1</sub></i>			
			Новый		Изношенный	Новый		Изношенный	Новый		Изношенный	
			Номинал	Предотклонение		Номинал	Предотклонение		Номинал	Предотклонение		
Калибры-пробки	ПР	4H5H, 5H	25,015	-0,018	24,994	24,036	-0,009	24,020	23,376	не более	—	—
		6H, 7H	25,023	-0,022	24,994	24,044	-0,011	24,020	23,376			
		6G, 7G	25,055		25,026	24,076		24,052	23,408			
	HE	4H5H	24,464	-0,018	—	24,160	-0,009	24,146	23,376	не более	—	—
		5H	24,502	-0,022		24,197	-0,011	24,180	23,376			
		6H	24,542			24,237		24,220	23,376			
		6G	24,574			24,269		24,252	23,408			
		7H	24,597	-0,028		24,290	-0,014	24,268	23,376			
		7G	24,629			24,322		24,300	23,408			
	Калибры-кольца	ПР	4h	25,009	не менее	—	24,017	+0,014	24,040	23,369	+0,014	23,392
			6h, 8h	25,011			24,009	24,039	23,367	+0,018	23,397	
			6g, 8g	24,979			23,977	24,007	23,335		23,365	
6e			24,944	23,942			23,972	23,300	23,330			
6d			24,916	23,914			23,944	23,272	23,302			
HE		4h	25,009	не менее	—	23,917	+0,014	23,936	23,610	+0,028	—	
		6h	25,011			23,858	23,882	23,549	+0,036			
		6g	24,979			23,826	23,850	23,517				
		6e	24,944			23,791	23,815	23,482				
		6d	24,916			23,763	23,787	23,454	+0,046			
8h	25,014	23,767	23,798	23,456								
8g	24,982	23,735	23,766	23,424								
Контрольные калибры-пробки	КПР-ПР	4h	25,009	-0,018	—	24,013	-0,005	24,005	23,359	не более	—	—
		6h, 8h	25,011	-0,022		24,004	-0,006	23,996	23,350			
		6g, 8g	24,979			23,972		23,964	23,318			
		6e	24,944			23,938		23,928	23,283			
		6d	24,916	23,910		23,900	23,255					
	КПР-HE	4h	24,336	-0,009	—	24,034	-0,005	23,369	не более	—	—	
		6h, 8h	24,332	-0,011		24,030	-0,006	23,367				
		6g, 8g	24,300			23,998		23,335				
		6e	24,266			23,963		23,300				
		6d	24,238	23,935		23,272						
К-И	4h	24,344	-0,009	—	24,042	-0,005	23,369	не более	—	—		
	6h, 8h	24,344	-0,011		24,042	-0,006	23,367					



## Исполнительные размеры калибров для резьбы М25×1,5

мм

Наименование	Вид калибра	Поле допуска резьбы	d			d <sub>2</sub>			d <sub>1</sub>			
			Новый		Изношенный	Новый		Изношенный	Новый		Изношенный	
			Номин.	Пред. откл.		Номин.	Пред. откл.		Номин.	Пред. откл.		
Контрольные калибры-пробки	К-И	6g; 8g	24,312	-0,011	—	24,010	-0,006	—	23,335	не более	—	—
		6e	24,277			23,975			23,300			
		6d	24,250			23,947			23,272			
	КНЕ-ПР	4h	25,009	-0,018	—	23,913	-0,005	23,905	23,259	не более	—	—
		6h	25,011	-0,022		23,854	-0,006	23,844	23,199			
		6g	24,979			23,822		23,812	23,167			
		6e	24,944			23,786		23,778	23,132			
		6d	24,916	-0,028		23,758	-0,008	23,750	23,104			
		8h	24,993			23,762		23,750	23,106			
		8g	24,961			23,730		23,718	23,074			
	КНЕ-НЕ	4h	24,914	-0,018	—	23,934	-0,005	—	23,281	не более	—	—
		6h	24,861	-0,022		23,879	-0,006		23,226			
		6g	24,829			23,847			23,194			
		6e	24,794			23,812			23,159			
		6d	24,766	-0,028		23,784	-0,008		23,131			
		8h	24,778			23,794			23,140			
		8g	24,746			23,762			23,108			
	КИ-НЕ	4h	24,919	-0,018	—	23,938	-0,005	—	23,281	не более	—	—
		6h	24,867	-0,022		23,885	-0,006		23,226			
		6g	24,835			23,853			23,194			
		6e	24,800			23,818			23,159			
		6d	24,772	-0,028		23,790	-0,008		23,131			
		8h	24,786			23,802			23,140			
		8g	24,754			23,770			23,108			
У-ПР	4h	25,009	-0,018	—	24,024	-0,005	24,016	23,369	не более	—	—	
	6h; 8h	25,011	-0,022		24,018	-0,006	24,009	23,367				
	6g; 8g	24,979			23,986		23,977	23,335				
	6e	24,944			23,951		23,942	23,300				
	6d	24,916	23,923		23,914	23,272						
У-НЕ	4h	24,907	-0,018	—	23,924	-0,005	23,916	23,281	не более	—	—	
	6h	24,852	-0,022		23,867	-0,006	23,858	23,226				
	6g	24,820			23,835		23,826	23,194				
	6e	24,785			23,800		23,791	23,159				
	6d	24,757	-0,028		23,772	-0,008	23,763	23,131				
	8h	24,766			23,778		23,766	23,140				
	8g	24,734			23,746		23,734	23,108				

## Исполнительные размеры калибров для резьбы М25×1

мм

Наименование	Вид калибра	Поле допуска резьбы	d			d <sub>2</sub>			d <sub>1</sub>			
			Новый		Изно- шенный	Новый		Изно- шенный	Новый		Изно- шенный	
			Номин.	Пред. откл.		Номин.	Пред. откл.		Номин.	Пред. откл.		
Калибры-пробки	ПР	4H5H; 5H	25,015	-0,018	24,994	24,360	-0,009	24,344	23,917	не более	—	—
		6H; 7H	25,023	-0,022	24,994	24,368	-0,011	24,344	23,917			
		6G; 7G	25,049		25,020	24,394		24,370	23,943			
	HE	4H5H	24,670	-0,018	—	24,465	-0,009	24,451	23,917	не более	—	—
		5H	24,698	-0,022		24,493	-0,011	24,476	23,917			
		6H	24,736			24,531		24,514	23,917			
		6G	24,762			24,557		24,540	23,943			
		7H	24,783	-0,028		24,576	-0,014	24,554	23,917			
		7G	24,809			24,602		24,580	23,943			
	Калибры-кольца	ПР	4h	25,007	не менее	—	24,347	+0,010	24,364	23,912	+0,010	23,929
			6h; 8h	25,009			24,341	24,364	23,910	23,933		
			6g; 8g	24,983			24,315	+0,014	24,338	23,884	+0,014	23,907
6e			24,949	24,281			24,304	23,850	23,873			
6d			24,919	24,251			24,274	23,820	23,843			
HE		4h	25,007	не менее	—	24,260	+0,010	24,274	24,055	+0,020	—	
		6h	25,009			24,211	24,230	24,004				
		6g	24,983			24,185	+0,014	24,204	23,978	+0,028		
		6e	24,949			24,151	24,170	23,944				
		6d	24,919			24,121	24,140	23,914				
		8h	24,940			24,132	+0,018	24,156	23,923			
		8g	24,914			24,106		24,130	23,897	+0,036		
Контрольные калибры-пробки	КПР-ПР	4h	25,007	-0,014	—	24,344	-0,005	24,336	23,907	не более	—	—
		6h; 8h	25,009	24,337		24,329		23,900				
		6g; 8g	24,983	24,311		24,303		23,874				
		6e	24,949	24,277		24,269		23,840				
		6d	24,919	24,247		24,239		23,810				
	КПР-HE	4h	24,560	-0,007	—	24,360	-0,005	—	23,912	не более	—	—
		6h; 8h	24,560	24,358		23,910						
		6g; 8g	24,534	24,332		23,884						
		6e	24,500	24,298		23,850						
		6d	24,470	24,268		23,820						
	К-И	4h	24,568	-0,007	—	24,366	-0,005	—	23,912	не более	—	—
		6h; 8h	24,568	-0,009		24,366		23,910				



Продолжение табл. 99

## Исполнительные размеры калибров для резьбы М25×1

мм

Наименование	Вид калибра	Поле допуска резьбы	d			d <sub>2</sub>			d <sub>1</sub>			
			Новый		Изношен- ный	Новый		Изношен- ный	Новый		Изношен- ный	
			Номина	Пред. откл.		Номина	Пред. откл.		Номина	Пред. откл.		
Контрольные калибры-пробки	К-И	6g; 8g	24,542	-0,009	—	24,340	-0,005	—	23,884	не более	—	—
		6e	24,508			24,306			23,850			
		6d	24,478			24,276			23,820			
	КНЕ-ПР	4h	25,007	-0,014	—	24,256	-0,005	24,250	23,820	не более	—	—
		6h	24,999	-0,018		24,207		24,199	23,770			
		6g	24,973			24,181		24,173	23,744			
		6e	24,939			24,147		24,139	23,710			
		6d	24,909	-0,022		24,117		24,109	23,680			
		8h	24,922			24,128		24,118	23,690			
		8g	24,896	24,102		24,092		23,664				
	КНЕ-НЕ	4h	24,927	-0,014	—	24,272	-0,005	—	23,837	не более	—	—
		6h	24,884	-0,018		24,228			23,792			
		6g	24,858			24,202			23,766			
		6e	24,824			24,168			23,732			
		6d	24,794	-0,022		24,138			23,702			
		8h	24,811			24,153			23,717			
		8g	24,785	24,127		23,691						
	КН-НЕ	4h	24,931	-0,014	—	24,276	-0,005	—	23,837	не более	—	—
		6h	24,889	-0,018		24,232			23,792			
		6g	24,863			24,206			23,766			
		6e	24,829			24,172			23,732			
		6d	24,799	-0,022		24,142			23,702			
		8h	24,817			24,159			23,717			
		8g	24,791	24,133		23,691						
У-ПР	4h	25,007	-0,014	—	24,352	-0,005	24,345	23,912	не более	—	—	
	6h; 8h	25,009	-0,018		24,348		24,340	23,910				
	6g; 8g	24,983			24,322		24,314	23,884				
	6e	24,949			24,288		24,280	23,850				
	6d	24,919	24,258		24,250		23,820					
У-НЕ	4h	24,922	-0,014	—	24,265	-0,005	24,258	23,837	не более	—	—	
	6h	24,877	-0,018		24,218		24,210	23,792				
	6g	24,851			24,192		24,184	23,766				
	6e	24,817			24,158		24,150	23,732				
	6d	24,787	-0,022		24,128		24,120	23,702				
	8h	24,802			24,141		24,132	23,717				
	8g	24,776	24,115		24,108		23,691					

## Исполнительные размеры калибров для резьбы M26×1,5

мм

Наименование	Вид калибра	Поле допуска резьбы	d			d <sub>2</sub>			d <sub>1</sub>			
			Новый		Изношенный	Новый		Изношенный	Новый		Изношенный	
			Номин.	Пред. откл.		Номин.	Пред. откл.		Номин.	Пред. откл.		
Калибры-пробки	ПР	4H5H; 5H	26,015	-0,018	25,994	25,036	-0,009	25,020	24,376	не более	—	—
		6H; 7H	26,023	-0,022	25,994	25,044	-0,011	25,020	24,376			
		6G; 7G	26,055		26,026	25,076		25,052	24,408			
	HE	4H5H	25,464	-0,018	—	25,160	-0,009	25,146	24,376	не более	—	—
		5H	25,502	-0,022		25,197	-0,011	25,180	24,376			
		6H	25,542			25,237		25,220	24,376			
		6G	25,574			25,269		25,252	24,408			
		7H	25,597	-0,018		25,290	-0,014	25,268	24,376			
		7G	25,629			25,322		25,300	24,408			
	Калибры-кольца	ПР	4h	26,009	не менее	—	25,017	+0,014	25,040	24,369	+0,014	24,392
			6h; 8h	26,011			25,009	25,039	24,367	+0,018	24,397	
			6g; 8g	25,979			24,977	25,007	24,335		24,365	
6e			25,944	24,942			24,972	24,300	24,330			
6d			25,916	24,914			24,944	24,272	24,302			
HE		4h	26,009	не менее	—	24,917	+0,014	24,936	24,610	+0,028	—	
		6h	26,011			24,858	24,882	24,549				
		6g	25,979			24,826	24,850	24,517	+0,036			
		6e	25,944			24,791	24,815	24,482				
		6d	25,916			24,763	24,787	24,454				
		8h	26,014			24,767	24,798	24,456	+0,046			
		8g	25,982			24,735	24,766	24,424				
КПР-ПР	4h	26,009	-0,018	—	25,013	-0,005	25,005	24,359	не более	—	—	
	6h; 8h	26,011	-0,022		25,004	-0,006	24,996	24,350				
	6g; 8g	25,979			24,972		24,964	24,318				
	6e	25,944			24,938		24,928	24,283				
	6d	25,916	24,910		24,900	24,255						
КПР-HE	4h	25,336	-0,009	—	25,034	-0,005	—	24,369	не более	—	—	
	6h; 8h	25,332	-0,011		25,030	-0,006		24,367				
	6g; 8g	25,300			24,998			24,335				
	6e	25,266			24,963			23,300				
	6d	25,238	24,935		24,272							
К-И	4h	25,344	-0,009	—	25,042	-0,005	—	24,369	не более	—	—	
	6h; 8h	25,344	-0,011		25,042	-0,006		24,367				



## Исполнительные размеры калибров для резьбы M26×1,5

мм

Наименование	Вид калибра	Поле допуска резьбы	$d$			$d_2$			$d_1$				
			Новый		Изношенный	Новый		Изношенный	Новый		Изношенный		
			Номин	Пред. откл.		Номин.	Пред. откл.		Номин.	Пред. откл.			
Контрольные калибры-пробки	К-И	6g; 8g	25,312	-0,011	—	24,010	-0,006	—	24,335	не более	—	—	
		6e	25,277			24,975			24,300				
		6d	25,250			24,947			24,272				
	КНЕ-ПР	4h	26,009	-0,018	—	24,913	-0,005	24,905	24,259	не более	—	—	
		6h	26,011			24,854			24,844				
		6g	25,979			-0,006			24,812				24,812
		6e	25,944						24,786				24,778
		6d	25,916						24,758				24,750
		8h	25,993			-0,028			24,762				24,750
		8g	25,961						24,730				24,718
	КНЕ-НЕ	4h	25,914	-0,018	—	24,934	-0,005	—	24,281	не более	—	—	
		6h	25,861			24,879			24,226				
		6g	25,829			-0,006			24,847				24,194
		6e	25,794						24,812				24,159
		6d	25,766						24,784				24,131
		8h	25,778			-0,028			24,794				24,140
		8g	25,746						24,762				24,108
	КИ-НЕ	4h	25,919	-0,018	—	24,938	-0,005	—	24,281	не более	—	—	
		6h	25,867			24,885			24,226				
		6g	25,835			-0,006			24,853				24,194
		6e	25,800						24,818				24,159
		6d	25,772						24,790				24,131
		8h	25,786			-0,028			24,802				24,140
		8g	25,754						24,770				24,108
У-ПР	4h	26,009	-0,018	—	24,024	-0,005	25,016	24,369	не более	—	—		
	6h; 8h	26,01			25,018			25,009					
	6g; 8g	25,979			-0,006			24,986				24,977	
	6e	25,944						24,951				24,942	
	6d	25,916						24,923				24,914	
У-НЕ	4h	25,907	-0,018	—	24,924	-0,005	24,916	24,281	не более	—	—		
	6h	25,852			24,867			24,858					
	6g	25,820			-0,006			24,835				24,826	
	6e	25,785						24,800				24,791	
	6d	25,757						24,772				24,763	
	8h	25,766			-0,028			24,778				24,766	
	8g	25,734						24,746				24,734	

## Исполнительные размеры калибров для резьбы М27

мм

Наименование	Вид калибра	Поле допуска резьбы	d			d <sub>2</sub>			d <sub>1</sub>			
			Новый		Изношенный	Новый		Изношенный	Новый		Изношенный	
			Номин.	Пред. откл.		Номин.	Пред. откл.		Номин.	Пред. откл.		
Калибры-пробки	ПР	4H5H; 5H	27,023	-0,022	26,994	25,068	-0,011	25,046	23,752	не более	—	—
		6H; 7H	27,030	-0,028	26,995	25,074	-0,014	25,046	23,752			
		6G; 7G	27,078		27,043	25,122		25,094	23,800			
	HE	4H5H	25,838	-0,022	—	25,232	-0,011	25,215	23,752	не более	—	—
		5H	25,884	-0,028		25,277	-0,014	25,255	23,752			
		6H	25,937			25,330		25,308	23,752			
		6G	25,985			25,378		25,356	23,800			
		7H	26,013	-0,036		25,404	-0,018	25,376	23,752			
		7G	26,061			25,452		25,424	23,800			
		Калибры-кольца	ПР	4h		27,009	не менее	—	—			
6h; 8h	27,011			25,034	25,064	23,743						
6g; 8g	26,963			24,986	25,016	23,695				+0,018	23,725	
6e	26,926			24,949	24,979	23,658				23,688		
6d	26,899			24,922	24,952	23,631				23,661		
HE	4h		27,009	не менее	—	—	+0,014	24,931	24,305	+0,028	—	
	6h		27,011				24,833	24,857	24,224			
	6g		26,963				24,785	24,809	24,176	+0,036		
	6e		26,926				24,748	24,772	24,139			
	6d		26,899				24,721	24,745	24,112			
	8h	27,014	24,713				24,744	24,102	+0,046			
Контрольные калибры-пробки	КПР-ПР	4h	27,009	-0,018	—	—	-0,005	25,030	23,735	не более	—	—
		6h; 8h	27,011	-0,022			25,030	25,020	23,726			
		6g; 8g	26,963				24,982	24,972	23,678			
		6e	26,926				24,944	24,936	23,641			
		6d	26,899	24,918			24,908	23,614				
	КПР-HE	4h	25,660	-0,009	—	—	-0,005	25,058	23,745	не более	—	—
		6h; 8h	25,658	-0,011			25,055	23,743				
		6g; 8g	25,610				25,007	23,695				
		6e	25,572				24,970	23,658				
		6d	25,546	24,943			23,631					
К-И	4h	25,670	-0,009	—	—	-0,005	25,068	23,745	не более	—	—	
	6h; 8h	25,670	-0,011			25,067	-0,006	23,743				



## Исполнительные размеры калибров для резьбы М27

мм

Наименование	Вид калибра	Поле допуска резьбы	$d$			$d_2$			$d_1$					
			Новый		Изношенный	Новый		Изношенный	Новый		Изношенный			
			Номин.	Пред. откл.		Номин.	Пред. откл.		Номин.	Пред. откл.				
Контрольные калибры-пробки	К-И	6g; 8g	25,622	-0,011	—	25,019	-0,006	—	23,695	не более	—	—		
		6e	25,584			24,982			23,658					
		6d	25,558			24,955			23,631					
	КНЕ-ПР	4h	27,009	-0,018	—	24,908	-0,005	24,900	23,605	не более	—	—		
		6h	27,011	-0,022		24,828	-0,006	24,820	23,525					
		6g	26,963			24,780		24,772	23,477					
		6e	26,926			24,744		24,734	23,440					
		6d	26,899			24,716		24,708	23,413					
		8h	27,014			24,708		24,696	23,404					
		8g	26,966			-0,028		24,660	-0,008				24,648	23,356
		КНЕ-НЕ	4h			26,884		-0,018	—				24,928	-0,005
	6h		26,811		-0,022	24,854		-0,006		23,552				
	6g		26,763	24,806		23,504								
	6e		26,726	24,769		23,467								
	6d		26,699	24,742		23,440								
	8h		26,699	24,740		23,437								
	8g		26,651	-0,028		24,692	-0,008			23,389				
	КИ-НЕ	4h	26,889	-0,018		—	24,934		-0,005	—	23,627	не более	—	—
		6h	26,817	-0,022	24,860		-0,006	23,552						
		6g	26,769		24,812			23,504						
		6e	26,732		24,775			23,467						
		6d	26,705		24,748			23,440						
		8h	26,707		24,748			23,437						
		8g	26,659		-0,028			24,700	-0,008		23,389			
	У-ПР	4h	27,009		-0,018	—		25,049	-0,005	25,041	23,745	не более	—	—
		6h; 8h	27,011	-0,022	25,043		-0,006	25,034	23,743					
		6g; 8g	26,963		24,995			24,986	23,695					
		6e	26,926		24,958			24,949	23,658					
6d		26,899	24,931		24,922			23,631						
У-НЕ	4h	26,877	-0,018		—	24,919		-0,005	24,911	23,627	не более	—	—	
	6h	26,802	-0,022	24,842		-0,006	24,833	23,552						
	6g	26,754		24,794			24,785	23,504						
	6e	26,717		24,757			24,748	23,467						
	6d	26,690		24,730			24,721	23,440						
	8h	26,688		24,724			24,712	23,437						
	8g	26,640		-0,028			24,676	-0,008	24,664	23,389				

## Исполнительные размеры калибров для резьбы М27×2

мм

Наименование	Вид калибра	Поле допуска резьбы	$d$			$d_a$			$d_f$			
			Новый		Изношенный	Новый		Изношенный	Новый		Изношенный	
			Номин.	Пред. откл.		Номин.	Пред. откл.		Номин.	Пред. откл.		
Калибры-пробки	ПР	4H5H; 5H	27,023	-0,022	26,994	25,718	-0,011	25,696	24,835	не более	—	—
		6H; 7H	27,030	-0,028	26,995	25,724	-0,014	25,696	24,835			
		6G; 7G	27,068		27,033	25,762		25,734	24,873			
	НЕ	4H5H	26,258	-0,022	—	25,852	-0,011	25,835	24,835	не более	—	—
		5H	26,298			25,892		25,875	24,835			
		6H	26,346			25,939		25,917	24,835			
		6G	26,384	-0,028	—	25,977	-0,014	25,955	24,873			
		7H	26,402			25,995		25,973	24,835			
		7G	26,440			26,033		26,011	24,873			
			Калибры-кольца			4h		27,009	не менее			
6h; 8h	27,011	25,684		25,714	24,826	+0,018	24,856					
6g; 8g	26,973	25,646		25,676	24,788		+0,018	24,818				
6e	26,940	25,613		25,643	24,755		24,785					
6d	26,911	25,584		25,614	24,726		24,756					
НЕ	4h	27,009	не менее	—	25,581		+0,014	25,600	25,174	+0,028	—	
	6h	27,011			25,513	25,537	25,104					
	6g	26,973			25,475	25,499	25,066	+0,036				
	6e	26,940			25,442	25,466	25,033					
	6d	26,911			25,413	25,437	25,004					
	8h	27,014			25,413	25,444	25,002	+0,046				
	8g	26,976			25,375	25,406	24,964					
Контрольные калибры-пробки	КНР-ПР	4h	27,009	-0,018	—	25,688	-0,005	25,680	24,818	не более	—	—
		6h; 8h	27,011	-0,022		25,680	-0,006	25,670	24,809			
		6g; 8g	26,973			25,642		25,632	24,771			
		6e	26,940			25,608		25,600	24,738			
		6d	26,911			25,580		25,570	24,709			
	КНР-НЕ	4h	26,110	-0,009	—	25,708	-0,005	—	24,828	не более	—	—
		6h; 8h	26,108	-0,011		25,705	-0,006	—	24,826			
		6g; 8g	26,070			25,667		24,788				
		6e	26,036			25,634		25,755				
		6d	26,008			25,605		24,726				
К-И	4h	26,120	-0,009	—	25,718	-0,005	—	24,828	не более	—	—	
	6h; 8h	26,120	-0,011		25,717	-0,006	—	24,826				



## Исполнительные размеры калибров для резьбы М27×2

мм

Наименование	Вид калибра	Поле допуска резьбы	d			d <sub>2</sub>			d <sub>1</sub>		
			Новый		Изношенный	Новый		Изношенный	Новый		Изношенный
			Номин.	Пред. откл.		Номин.	Пред. откл.		Номин.	Пред. откл.	
Контрольные калибры-пробки	К-И	6g; 8g	26,082	-0,011	—	25,679	-0,006	—	24,788	не более	—
		6e	26,048			25,646			24,755		
		6d	26,020			25,617			24,726		
	КНЕ-ПР	4h	27,009	-0,018	—	25,577	-0,005	25,569	24,707	не более	—
		6h	27,011	-0,022		25,508	-0,006	25,500	24,638		
		6g	26,973			25,470		25,462	24,600		
		6e	26,940			25,438		25,428	24,567		
		6d	26,911	-0,028		25,408	-0,008	25,400	24,538		
		8h	27,014			25,408		25,396	24,536		
		8g	26,976	25,370		25,358	24,498				
		КНЕ-НЕ	4h	26,903		-0,018	—	25,598	-0,005		
	6h		26,841	-0,022	25,534	-0,006		24,665			
	6g		26,803		25,496			24,627			
	6e		26,770		25,463			24,594			
	6d		26,741	-0,028	25,434	-0,008		24,565			
	8h		26,749		25,440			24,570			
	8g		26,711	25,402	24,532						
	КН-НЕ	4h	26,908	-0,018	—	25,602	-0,005	—	24,729	не более	—
		6h	26,847	-0,022		25,540	-0,006		24,665		
		6g	26,809			25,502			24,627		
		6e	26,776			25,469			24,594		
		6d	26,747	-0,028		25,440	-0,008		24,565		
		8h	26,757			25,448			24,570		
		8g	26,719	25,410		24,532					
	У-ПР	4h	27,009	-0,018	—	25,699	-0,005	25,691	24,828	не более	—
		6h; 8h	27,011	-0,022		25,693	-0,006	25,684	24,826		
		6g; 8g	26,973			25,655		25,646	24,788		
		6e	26,940			25,622		25,613	24,755		
6d		26,911	25,593	25,584		24,726					
У-НЕ	4h	26,896	-0,018	—	25,588	-0,005	25,580	24,729	не более	—	
	6h	26,832	-0,022		25,522	-0,006	25,513	24,665			
	6g	26,794			25,484		25,475	24,627			
	6e	26,761			25,451		25,442	24,594			
	6d	26,732	-0,028		25,422	-0,008	25,413	24,565			
	8h	26,738			25,424		25,412	24,570			
	8g	26,700	25,386		25,374	24,532					

## Исполнительные размеры калибров для резьбы М27×1,5

мм

Наименование	Вид калибра	Поле допуска резьбы	d			d <sub>2</sub>			d <sub>1</sub>			
			Новый		Изно- шенный	Новый		Изно- шенный	Новый		Изно- шенный	
			Номина	Пред. откл.		Номина	Пред. откл.		Номина	Пред. откл.		
Калибры-пробки	ПР	4H5H; 5H	27,015	-0,018	26,994	26,036	-0,009	26,020	25,376	не более	—	—
		6H; 7H	27,023	-0,022	26,994	26,044	-0,011	26,020	25,376			
		6G; 7G	27,055		27,026	26,076		26,052	25,408			
	HE	4H5H	26,464	-0,018	—	26,160	-0,009	26,146	25,376	не более	—	—
		5H	26,502	-0,022		26,197	-0,011	26,180	25,376			
		6H	26,542			26,237		26,220	25,376			
		6G	26,574	26,269		26,252	25,408					
		7H	26,597	-0,028		26,290	-0,014	26,268	25,376			
		7G	26,629			26,322		26,300	25,408			
	Калибры-кольца	ПР	4h	27,009	не менее	—	26,017	+0,014	26,040	25,369	+0,014	25,392
			6h; 8h	27,011			26,009	26,039	25,367	+0,018	25,397	
			6g; 8g	26,979			25,977	26,007	25,335		25,365	
6e			26,944	25,942			25,972	25,300	25,330			
6d			26,916	25,914			25,944	25,272	25,302			
4h		27,009	25,917	+0,014	25,936	25,610	+0,028					
HE		6h	27,011	не менее	—	25,858	+0,018	25,882	25,549	+0,068	—	
		6g	26,979			25,826		25,850	25,517			
		6e	26,944			25,791		25,815	25,482			
		6d	26,916			25,763	25,787	25,454				
	8h	27,014	25,767			25,798	25,456					
	8g	26,982	25,735			25,766	25,424	+0,046				
КПП-ПР	4h	27,009	-0,018	—	26,013	-0,005	26,005	25,359	не более	—	—	
	6h; 8h	27,011	-0,022		26,004	-0,006	25,996	25,350				
	6g; 8g	26,979			25,972		25,964	25,318				
	6e	26,944	25,938		25,928	25,283						
	6d	26,916	25,910		25,900	25,255						
КПП-HE	4h	26,336	-0,009	—	26,034	-0,005	—	25,369	не более	—	—	
	6h; 8h	26,332	-0,011		26,030	-0,006		25,367				
	6g; 8g	26,300			25,998			25,335				
	6e	26,266	25,963		25,300							
	6d	26,238	25,935		25,272							
К-И	4h	26,344	-0,009	—	26,042	-0,005	—	25,369	не более	—	—	
	6h; 8h	26,344	-0,011		26,042	-0,006		25,367				



## Исполнительные размеры калибров для резьбы М27×1,5

мм

Наименование	Вид калибра	Поле допуска резьбы	d			d <sub>2</sub>			d <sub>1</sub>			
			Новый		Изношенный	Новый		Изношенный	Новый		Изношенный	
			Номин.	Пред. откл.		Номин.	Пред. откл.		Номин.	Пред. откл.		
Контрольные калибры-пробки	К-И	6g; 8g	26,312	-0,011	—	26,010	-0,006	—	25,335	не более	—	
		6e	26,277			25,975			25,300			
		6d	26,250			25,947			25,272			
	КНЕ-ПР	4h	27,009	-0,018	—	25,913	-0,005	25,905	25,259	не более	—	
		6h	27,011	-0,022		25,854	-0,006	25,844	25,199			
		6g	26,979			25,822		25,812	25,167			
		6e	26,944			25,786		25,778	25,132			
		6d	26,916	-0,028		25,758	-0,008	25,750	25,104			
		8h	26,993			25,762		25,750	25,106			
		8g	26,961			25,730		25,718	25,074			
		КНЕ-НЕ	4h	26,914		-0,018	—	25,934	-0,005			—
	6h		26,861	-0,022	25,879	-0,006		25,226				
	6g		26,829		25,847			25,194				
	6e		26,794		25,812			25,159				
	6d		26,766	-0,028	25,784	-0,008		25,131	25,140			
	8h		26,778		25,794			25,108				
	8g		26,746		25,762			25,108				
	КИ-НЕ	4h	26,919	-0,018	—	25,938	-0,005	—	25,281	не более	—	
		6h	26,867	-0,022		25,885	-0,006		25,226			
		6g	26,835			25,853			25,194			
		6e	26,800			25,818			25,159			
		6d	26,772	-0,028		25,790	-0,008		25,131			25,140
		8h	26,786			25,802			25,108			
		8g	26,754			25,770			25,108			
У-ПР	4h	27,009	-0,018	—	26,024	-0,005	26,016	25,369	не более	—		
	6h; 8h	27,011	-0,022		26,018	-0,006	26,009	25,367				
	6g; 8g	26,979			25,986		25,977	25,335				
	6e	26,944			25,951		25,942	25,300				
	6d	26,916	25,923		25,914	25,272						
У-НЕ	4h	26,907	-0,018	—	25,924	-0,005	25,916	25,281	не более	—		
	6h	26,852	-0,022		25,867	-0,006	25,858	25,226				
	6g	26,820			25,835		25,826	25,194				
	6e	26,785			25,800		25,791	25,159				
	6d	26,757	-0,028		25,772	-0,008	25,763	25,131				
	8h	26,766			25,778		25,766	25,140				
	8g	26,734			25,746		25,734	25,108				

Исполнительные размеры калибров для резьбы М27×1  
мм

Наименование	Вид калибра	Поле допуска резьбы	d			d <sub>2</sub>			d <sub>1</sub>				
			Новый		Изношенный	Новый		Изношенный	Новый		Изношенный		
			Номин.	Пред. откл.		Номин.	Пред. откл.		Номин.	Пред. откл.			
Калибры-пробки	ПР	4H5H; 5H	27,015	-0,018	26,994	26,360	-0,009	26,344	25,917	не более	—	—	
		6H; 7H	27,023	-0,022	26,994	26,368	-0,011	26,344	25,917				
		6G; 7G	27,049		27,020	26,394		26,370	25,943				
	HE	4H5H	26,670	-0,018	—	26,465	-0,009	26,451	25,917	не более	—	—	
		5H	26,698	-0,022		26,493	-0,011	26,476	25,917				
		6H	26,736			26,531	26,514	25,917					
		6G	26,762	26,557		26,540	25,943						
		7H	26,783	-0,028		26,576	-0,014	26,554	25,917				
		7G	26,809			26,602	26,580	25,943					
	Калибры-кольца	ПР	4h	27,007	не менее	—	—	+0,010	26,347	26,364	25,912	+0,010	25,929
			6h; 8h	27,009				26,341	26,364	25,910	+0,014	25,933	
			6g; 8g	26,983				26,315	26,338	25,884		25,907	
6e			26,949	26,281				26,304	25,850	25,873			
6d			26,919	26,251				26,274	25,820	25,843			
HE		4h	27,007	не менее	—	—	+0,010	26,260	26,274	26,055	+0,020	—	
		6h	27,009				26,211	26,230	26,004	+0,028			
		6g	26,983				26,185	26,204	25,978				
		6e	26,949				26,151	26,170	25,944	+0,036			
		6d	26,919				26,121	26,140	25,914				
		8h	26,940				26,132	26,156	25,923				
		8g	26,914				26,106	26,130	25,897				
КПР-ПР	4h	27,007	-0,014	—	26,344	-0,005	26,336	25,907	не более	—	—		
	6h; 8h	27,009	26,337		26,329		25,900						
	6g; 8g	26,983	26,311		26,303		25,874						
	6e	26,949	26,277		26,269		25,840						
	6d	26,919	26,247		26,239		25,810						
КПР-HE	4h	26,560	-0,007	—	26,360	-0,005	—	25,912	не более	—	—		
	6h; 8h	26,560	26,358		25,910								
	6g; 8g	20,534	26,332		25,884								
	6e	26,500	26,298		25,850								
	6d	26,470	26,268		25,820								
К-И	4h	26,568	-0,007	—	26,366	-0,005	—	25,912	не более	—	—		
	6h; 8h	26,568	26,366		25,910								
	6g; 8g	26,542	26,340		25,884								
	6e	26,508	26,306		25,850								
	6d	26,478	26,276		25,820								



Исполнительные размеры калибров для резьбы М27×1  
мм

Наименование	Вид калибра	Поле допуска резьбы	$d$			$d_2$			$d_1$									
			Новый		Изношен- ный	Новый		Изношен- ный	Новый		Изношен- ный							
			Номина	Пред. откл.		Номина	Пред. откл.		Номина	Пред. откл.								
Контрольные калибры-пробки	КНЕ-ПР	4h	27,007	-0,014	—	26,256	-0,005	26,250	25,820	не более	—	—						
		6h	26,999	-0,018		26,207		26,199	25,770									
		6g	26,973			26,181		26,173	25,744									
		6e	26,939			26,147		26,139	25,710									
		6d	26,909			26,117		26,109	25,680									
		8h	26,922			-0,006		26,128	26,118				25,690					
		8g	26,896					26,102	26,092				25,664					
		КНЕ-НЕ	4h					26,927	-0,014				—	26,272	-0,005	—	25,837	не более
	6h		26,884		-0,018		26,228	25,792										
	6g		26,858	26,202		25,766												
	6e		26,824	26,168		25,732												
	6d		26,794	26,138		25,702												
	8h		26,811	-0,006		26,153	25,717											
	8g		26,785			26,127	25,691											
	КИ-НЕ		4h			26,931	-0,014	—	26,276	-0,005	—	25,837		не более			—	
		6h	26,889			-0,018	26,232		25,792									
		6g	26,863	26,206	25,766													
		6e	26,829	26,172	25,732													
		6d	26,799	26,142	25,702													
		8h	26,817	-0,006	26,159		25,717											
		8g	26,791		26,133		25,691											
		У-ПР	4h		27,007		-0,014		—			26,352	-0,005		26,345	25,912		не более
	6h; 8h		27,009		-0,018		26,348	26,340		25,910								
	6g; 8g		26,983	26,322		26,314	25,884											
6e	26,949		26,288	26,280		25,850												
6d	26,919		26,258	26,250		25,820												
У-НЕ	4h		26,922	-0,014		—	26,265	-0,005		26,258	25,837	не более		—	—			
	6h		26,877	-0,018			26,218			26,210	25,792							
	6g		26,851				26,192			26,184	25,766							
	6e	26,817	26,158				26,150		25,732									
	6d	26,787	26,128		26,120		25,702											
	8h	26,802	-0,006		26,141		26,132		25,717									
	8g	26,776			26,115		26,106		25,691									

## Исполнительные размеры калибров для резьбы М27×0,75

мм

Наименование	Вид калибра	Поле допуска резьбы	d			d <sub>2</sub>			d <sub>1</sub>			
			Новый		Изношенный	Новый		Изношенный	Новый		Изношенный	
			Номин.	Пред. откл.		Номин.	Пред. откл.		Номин.	Пред. откл.		
Калибры-пробки	ПР	4H5H; 5H	27,015	-0,018	26,994	26,524	-0,009	26,506	26,188	не более	—	—
		6H; 7H	27,023	-0,022	26,994	26,530	-0,011	26,508	26,188			
		6G; 7G	27,045		27,016	26,552		26,530	26,210			
	НЕ	4H5H	26,772	-0,018	—	26,617	-0,009	26,603	26,188	не более	—	—
		5H	26,794			26,640		26,626	26,188			
		6H	26,830			26,674		26,657	26,188			
		6G	26,852	-0,022		26,696	-0,011	26,679	26,210			
		7H	26,870			26,714		26,697	26,188			
		7G	26,892			26,736		26,719	26,210			
		4h	27,007			26,510		+0,010	26,527			
ПР	6h; 8h 6h	27,009	не менее	—	26,504	+0,014	26,527	26,181	не менее	—	—	
	6g	26,987			26,482		26,505	26,159				
	6e	26,953			26,448		26,471	26,125				
	4h	27,007			26,432		+0,010	26,446				26,277
НЕ	6h	26,972	не менее	—	26,387	+0,014	26,406	26,230	не менее	—	—	
	6g	26,950			26,365		26,384	26,208				
	6e	26,916			26,331		26,350	26,174				
	4h	27,007			26,506		-0,005	26,500				26,178
КПР-ПР	6h; 8h 6h	27,009	не менее	—	26,500	26,492		26,171	не более	—	—	
	6g	26,987			26,478	26,470		26,149				
	6e	26,953			26,444	26,436		26,115				
КПР-НЕ	4h	26,674	не менее	—	26,522	-0,005	—	26,183	не более	—	—	
	6h; 8h 6h	26,672			26,520		26,181					
	6g	26,650			26,498		26,159					
	6e	26,616			26,464		26,125					
К-И	4h	26,680	не менее	—	26,530	-0,005	—	26,183	не более	—	—	
	6h; 8h 6h	26,682			26,530		26,181					
	6g	26,660			26,508		26,159					
	6e	26,626			26,474		26,125					
КНЕ-ПР	4h	27,001	не менее	—	26,428	-0,005	26,422	26,100	не более	—	—	
	6h	26,958			26,383		26,375	26,054				
	6g	26,936			26,361		26,353	26,032				
	6e	26,903			26,327		26,319	25,998				
КНЕ-НЕ	4h	26,936	не менее	—	26,444	-0,005	—	26,117	не более	—	—	
	6h	26,897			26,404		26,076					
	6g	26,875			26,382		26,054					
	6e	26,841			26,348		26,020					
КИ-НЕ	4h	26,940	не менее	—	26,448	-0,005	—	26,117	не более	—	—	
	6h	26,902			26,408		26,076					
	6g	26,880			26,386		26,054					
	6e	26,846			26,352		26,020					
У-ПР	4h	27,007	не менее	—	26,515	-0,005	26,508	26,183	не более	—	—	
	6h; 8h 6h	27,009			26,511		26,503	26,181				
	6g	26,987			26,489		26,481	26,159				
	6e	26,953			26,455		26,447	26,125				
У-НЕ	4h	26,931	не менее	—	26,437	-0,005	26,430	26,117	не более	—	—	
	6h	26,890			26,394		26,386	26,076				
	6g	26,868			26,372		26,364	26,054				
	6e	26,834			26,338		26,330	26,020				



Исполнительные размеры калибров для резьбы М28×2  
мм

Наименование	Вид калибра	Поле допуска резьбы	d			d <sub>2</sub>			d <sub>1</sub>			
			Новый		Изношенный	Новый		Изношенный	Новый		Изношенный	
			Номинал.	Пред. откл.		Номинал.	Пред. откл.		Номинал.	Пред. откл.		
Калибры-пробки	ПР	4H5H; 5H	28,023	-0,022	27,994	26,718	-0,011	26,696	25,835	не более	—	—
		6H; 7H	28,030	-0,028	27,995	26,724	-0,014	26,696	25,835			
		6G; 7G	28,068		28,033	26,762		26,734	25,873			
	HE	4H5H	27,258	-0,022	—	26,852	-0,011	26,835	25,835	не более	—	—
		5H	27,298			26,892		26,875	25,835			
		6H	27,346			26,939		26,917	25,835			
		6G	27,384	-0,014		26,977	26,955	25,873				
		7H	27,402			26,995	26,973	25,835				
		7G	27,440			27,033	27,011	26,873				
	ПР	4h	28,009	не менее	—	26,692	+0,014	26,715	25,828	+0,014	25,851	
		6h; 8h	28,011			26,684	26,714	26,826	25,856			
		6g; 8g	27,973			+0,018	26,646	26,676	25,788	+0,018	25,818	
6e		27,940	26,613				26,643	25,755	25,785			
6d		27,911	26,584				26,614	25,726	25,756			
HE	4h	28,009	не менее	—	26,581	+0,014	26,600	26,174	+0,028	—		
	6h	28,011			26,513	26,537	26,104					
	6g	27,973			+0,018	26,475	26,499	26,066	+0,036			
	6e	27,940				26,442	26,466	26,033				
	6d	27,911				26,413	26,437	26,004				
	8h	28,014			+0,023	26,413	26,444	26,002	+0,046			
	8g	27,976				26,375	26,406	25,964				
КПР-ПР	4h	28,009	-0,018	—	26,688	-0,005	26,680	25,818	не более	—	—	
	6h; 8h	28,011	-0,022		26,680	-0,006	26,670	25,809				
	6g; 8g	27,973			26,642		26,632	25,771				
	6e	27,940			26,608		26,600	25,738				
	6d	27,911	26,580		26,570	25,709						
КПР-HE	4h	27,110	-0,009	—	26,708	-0,005	—	25,828	не более	—	—	
	6h; 8h	27,108	-0,011		26,705	-0,006		25,826				
	6g; 8g	27,070			26,667			25,788				
	6e	27,036			26,634			25,755				
	6d	27,008	26,605		25,726							
К-И	4h	27,120	-0,009	—	26,718	-0,005	—	25,828	не более	—	—	
	6h; 8h	27,120	-0,011		26,717	-0,006		25,826				
	6g; 8g	27,082			26,679			25,788				
	6e	27,048			26,646			25,755				
	6d	27,020	26,617		25,726							

## Исполнительные размеры калибров для резьбы M28×2

мм

Наименование	Вид калибра	Поле допуска резьбы	<i>d</i>			<i>d<sub>2</sub></i>			<i>d<sub>3</sub></i>			
			Новый		Изно- шенный	Новый		Изно- шенный	Новый		Изно- шенный	
			Номин.	Пред. откл.		Номин	Пред. откл.		Номин.	Пред. откл.		
Контрольные калибры-пробки	КНЕ-ПР	4h	28,009	-0,018	—	26,577	-0,005	26,569	25,707	не более	—	—
		6h	28,011	-0,022		26,508	-0,006	26,500	25,638			
		6g	27,973			26,470		26,462	25,600			
		6e	27,940			26,438		26,428	25,567			
		6d	27,911	-0,028		26,408	-0,008	26,400	25,538			
		8h	28,014			26,408		26,396	25,536			
		8g	27,976	26,370		26,358	25,498					
	КНЕ-НЕ	4h	27,903	-0,018	—	26,598	-0,005	—	25,729	не более	—	—
		6h	27,841	-0,022		26,534	-0,006		25,665			
		6g	27,803			26,496			25,627			
		6e	27,770			26,463			25,594			
		6d	27,741	-0,028		26,434	-0,008		25,565			
		8h	27,749			26,440			25,570			
		8g	27,711	26,402		25,532						
	КИ-НЕ	4h	27,908	-0,018	—	26,602	-0,005	—	25,729	не более	—	—
		6h	27,847	-0,022		26,540	-0,006		25,665			
		6g	27,809			26,502			25,627			
		6e	27,776			26,469			25,594			
		6d	27,747	-0,028		26,440	-0,008		25,565			
		8h	27,757			26,448			25,570			
		8g	27,719	26,410		25,532						
	У-ПР	4h	28,009	-0,018	—	26,699	-0,005	26,691	25,828	не более	—	—
		6h; 8h	28,011	-0,022		26,693	-0,006	26,684	25,826			
		6g; 8g	27,973			26,655		26,646	25,788			
		6e	27,940			26,622		26,613	25,755			
		6d	27,911	26,593		26,584	25,726					
	У-НЕ	4h	27,896	-0,018	—	26,588	-0,005	26,580	25,729	не более	—	—
		6h	27,832	-0,022		26,522	-0,006	26,513	25,665			
6g		27,794	26,484			26,475		25,627				
6e		27,761	26,451			26,442		25,594				
6d		27,732	-0,028	26,422		-0,008	26,413	25,565				
8h		27,738		26,424			26,412	25,570				
8g		27,700	26,386	26,374		25,532						



Исполнительные размеры калибров для резьбы М28×1,5  
мм

Наименование	Вид калибра	Поле допуска резьбы	d			d <sub>2</sub>			d <sub>1</sub>			
			Новый		Изно- шенный	Новый		Изно- шенный	Новый		Изно- шенный	
			Номин	Пред откл		Номин.	Пред. откл.		Номин.	Пред. откл.		
Калибры-пробки	ПР	4H5H, 5H	28,015	-0,018	27,994	27,036	-0,009	27,020	26,376	не более	—	—
		6H; 7H	28,023	-0,022	27,994	27,044	-0,011	27,020	26,376			
		6G; 7G	28,055		28,026	27,076		27,052	26,408			
	HE	4H5H	27,464	-0,018	—	27,160	-0,009	27,146	26,376	не более	—	—
		5H	27,502									
		6H	27,542	-0,022								
		6G	27,574									
		7H	27,597	-0,028								
		7G	27,629									
		27,322	-0,014	27,300		26,408						
	ПР	4h	28,009	не менее	—	27,017	+0,014	27,040	26,369	+0,014	26,392	
		6h; 8h	28,011			27,009	27,039	26,367	26,397			
		6g; 8g	27,979			26,977	27,007	26,335	26,365			
		6e	27,944			26,942	26,972	26,300	26,330			
6d		27,916	26,914			26,944	26,272	26,302				
26,917		+0,014	26,936			26,610	+0,028					
HE	4h	28,009	не менее	—	26,917	+0,014	26,936	26,610	+0,028			
	6h	28,011			26,858	26,882	26,549					
	6g	27,979			26,826	26,850	26,517	+0,036				
	6e	27,944			26,791	26,815	26,482					
	6d	27,916			26,763	26,787	26,454					
	8h	28,014			26,767	26,798	26,456	+0,046				
	8g	27,982			26,735	26,766	26,424					
КПР-ПР	4h	28,009	-0,018	—	27,013	-0,005	27,005	26,359	не более	—	—	
	6h, 8h	28,011	-0,022		27,004	-0,006	26,996	26,350				
	6g; 8g	27,979			26,972		26,964	26,318				
	6e	27,944			26,938		26,928	26,283				
	6d	27,916			26,910		26,900	26,255				
КПР-HE	4h	27,336	-0,009	—	27,034	-0,005	—	26,369	не более	—	—	
	6h; 8h	27,332	-0,011		27,030	-0,006	—	26,367				
	6g; 8g	27,300			26,998		26,335					
	6e	27,266			26,963		26,300					
	6d	27,238			26,935		26,272					
К-И	4h	27,344	-0,009	—	27,042	-0,005	—	26,369	не более	—	—	
	6h; 8h	27,344	-0,011		27,042	-0,006		—				26,367
	6g; 8g	27,312			27,010			26,335				
	6e	27,277			26,975			26,300				
	6d	27,250			26,947			26,272				

Исполнительные размеры калибров для резьбы M28×1,5  
мм

Наименование	Вид калибра	Поле допуска резьбы	d			d <sub>2</sub>			d <sub>1</sub>				
			Новый		Изношенный	Новый		Изношенный	Новый		Изношенный		
			Номин.	Пред. откл.		Номин.	Пред. откл.		Номин.	Пред. откл.			
Контрольные калибры-пробки	КНЕ-ПР	4h	28,009	-0,018	—	26,913	-0,005	26,905	26,259	не более	—	—	
		6h	28,011	-0,022		26,854	-0,006	26,844	26,199				
		6g	27,979			26,822		26,812	26,167				
		6e	27,944			26,786		26,778	26,132				
		6d	27,916	-0,028		26,758	-0,008	26,750	26,104				
		8h	27,993			26,762		26,750	26,106				
		8g	27,961			26,730		26,718	26,074				
	КНЕ-НЕ	4h	27,914	-0,018	—	26,934	-0,005	—	26,281	не более	—	—	
		6h	27,861	-0,022		26,879	-0,006		26,226				
		6g	27,829			26,847			26,194				
		6e	27,794			26,812			26,159				
		6d	27,766	-0,028		26,784	-0,008		26,131				26,140
		8h	27,778			26,794			26,108				
		8g	27,746			26,762			26,108				
	КИ-НЕ	4h	27,919	-0,018	—	26,938	-0,005	—	26,281	не более	—	—	
		6h	27,867	-0,022		26,885	-0,006		26,226				
		6g	27,835			26,853			26,194				
		6e	27,800			26,818			26,159				
		6d	27,772	-0,028		26,790	-0,008		26,131				26,140
		8h	27,786			26,802			26,108				
		8g	27,754			26,770			26,108				
У-ПР	4h	28,009	-0,018	—	27,024	-0,005	27,016	26,369	не более	—	—		
	6h; 8h	28,011	-0,022		27,018	-0,006	27,009	26,367					
	6g; 8g	27,979			26,986		26,977	26,335					
	6e	27,944			26,951		26,942	26,300					
	6d	27,916	26,923		26,914	26,272							
У-НЕ	4h	27,907	-0,018	—	26,924	-0,005	26,916	26,281	не более	—	—		
	6h	27,852	-0,022		26,867	-0,006	26,858	26,226					
	6g	27,820			26,835		26,826	26,194					
	6e	27,785			26,800		26,791	26,159					
	6d	27,757	-0,028		26,772	-0,008	26,763	26,131					
	8h	27,766			26,778		26,766	26,140					
	6g	27,734			26,746		26,734	26,108					



## Исполнительные размеры калибров для резьбы М28×1

мм

Наименование	Вид калибра	Поле допуска резьбы	d			d <sub>2</sub>			d <sub>1</sub>			
			Новый		Изношен- ный	Новый		Изношен- ный	Новый		Изношен- ный	
			Номинал.	Пред. откл.		Номинал.	Пред. откл.		Номинал.	Пред. откл.		
Калибры-пробки	ПР	4H5H; 5H	28,015	-0,018	27,994	27,360	-0,009	27,344	26,917	не более	—	—
		6H; 7H	28,023	-0,022	27,994	27,368	-0,011	27,344	26,917			
		6G; 7G	28,049		28,020	27,394		27,370	26,943			
	HE	4H5H	27,670	-0,018	—	27,465	-0,009	27,451	26,917	не более	—	—
		5H	27,698	-0,022		27,493	-0,011	27,476	26,917			
		6H	27,736			27,531		27,514	26,917			
		6G	27,762			27,557		27,540	26,943			
		7H	27,783	-0,028		27,576	-0,014	27,554	26,917			
		7G	27,809			27,602		27,580	26,943			
	ПР	4h	28,007	не менее	—	27,347	+0,010	27,364	26,912	+0,010	26,929	
		6h; 8h	28,009			27,341	27,354	26,910				
		6g; 8g	27,983			27,315	27,338	26,884	+0,014			26,907
6e		27,949	27,281			27,304	26,850	26,873				
6d		27,919	27,251			27,274	26,820	26,843				
4h		28,007	27,260			+0,010	27,274	27,055				+0,020
HE	6h	28,009	не менее	—	27,211	+0,014	27,230	27,004	+0,028	—		
	6g	27,983			27,185		27,204	26,978				
	6e	27,949			27,151		27,170	26,944				
	6d	27,919			27,121	27,140	26,914	+0,036				
	8h	27,940			27,132	27,156	26,923					
	8g	27,914			27,106	+0,018	27,130	26,897				
	КПР-ПР	4h			28,007	-0,014	—	27,344	-0,005		27,336	26,907
6h; 8h		28,009	27,337	27,329	26,900							
6g; 8g		27,983	-0,018	27,311	27,303	26,874						
6e		27,949	27,277	27,269	26,840							
6d		27,919	27,247	27,239	26,810							
КПР-HE	4h	27,560	-0,007	—	27,360	-0,005	26,912	не более	—	—		
	6h; 8h	27,560	27,358		26,910							
	6g; 8g	27,534	-0,009		27,332		26,884					
	6e	27,500	27,298		26,850							
	6d	27,470	27,268		26,820							
К-И	4h	27,568	-0,007	—	27,366	-0,005	26,912	не более	—	—		
	6h; 8h	27,568	27,366		26,910							
	6g; 8g	27,542	-0,009		27,340		26,884					
	6e	27,508	27,306		26,850							
	6d	27,478	27,276		26,820							

Исполнительные размеры калибров для резьбы М28×1  
мм

Наименование	Вид калибра	Поле допуска резьбы	$d$			$d_2$			$d_1$			
			Новый		Изношен- ный	Новый		Изношен- ный	Новый		Изношен- ный	
			Номин	Пред откл		Номин	Пред откл.		Номин.	Пред откл.		
Контрольные калибры-пробы	КНЕ-ПР	4h	28,007	-0,014	—	27,256	-0,005	27,250	26,820	не более	—	—
		6h	27,999			27,207		27,199	26,770			
		6g	27,973			27,181		27,173	26,744			
		6e	27,939	-0,018		27,147		27,139	26,710			
		6d	27,909			27,117		27,109	26,680			
		8h	27,922			27,128		27,118	26,690			
		8g	27,896	-0,022		27,102		27,092	26,664			
	КНЕ-НЕ	4h	27,927	-0,014	—	27,272	-0,005		26,837	не более	—	—
		6h	27,884			27,228		26,792				
		6g	27,858			27,202		26,766				
		6e	27,824	-0,018		27,168		26,732				
		6d	27,794			27,138		26,702				
		8h	27,811			27,153		26,717				
		8g	27,785	-0,022		27,127		26,691				
	КИ-НЕ	4h	27,931	-0,014	—	27,276	-0,005		26,837	не более	—	—
		6h	27,889			27,232		26,792				
		6g	27,863			27,206		26,766				
		6e	27,829	-0,018		27,172		26,732				
		6d	27,799			27,142		26,702				
		8h	27,817			27,159		26,717				
		8g	27,791	-0,022		27,133		26,691				
	У-ПР	4h	28,007	-0,014	—	27,352	-0,005	27,345	26,912	не более	—	—
		6h; 8h	28,009			27,348		27,340	26,910			
		6g; 8g	27,983			27,322		27,314	26,884			
5e		27,949	-0,018	27,288		27,280		26,850				
6d		27,919		27,258		27,250		26,820				
У-НЕ	4h	27,922	-0,014	—	27,265	-0,005	27,258	26,837	не более	—	—	
	6h	27,877			27,218		27,210	26,792				
	6g	27,851			27,192		27,184	26,766				
	6e	27,817	-0,018		27,158		27,150	26,732				
	6d	27,787			27,128		27,120	26,702				
	8h	27,802			27,141		27,132	26,717				
	8g	27,776	-0,022		27,115		27,106	26,691				



## Исполнительные размеры калибров для резьбы М30

мм

Наименование	Вид калибра	Поле допуска резьбы	d			d <sub>2</sub>			d <sub>1</sub>			
			Новый		Изношенный	Новый		Изношенный	Новый		Изношенный	
			Номинал.	Пред. откл.		Номинал.	Пред. откл.		Номинал.	Пред. откл.		
Калибры-пробки	ПР	4H5H; 5H	30,023	-0,022	29,994	27,744	-0,011	27,722	26,211	не более	—	—
		6H; 7H	30,030	-0,028	29,995	27,750	-0,014	27,722	26,211			
		6G; 7G	30,083		30,048	27,803		27,775	26,264			
	HE	4H5H	28,624	-0,022	—	27,918	-0,011	27,901	26,211	не более	—	—
		5H	28,672	-0,028		27,965	-0,014	27,943	26,211			
		6H	28,728			28,021		27,999	26,211			
		6G	28,781			28,074		28,052	26,264			
		7H	28,809	-0,036		28,100	-0,018	28,072	26,211			
		7G	28,862			28,153		28,125	26,264			
	Калибры-кольца	ПР	4h	30,011	не менее	—	27,710	+0,018	27,740	26,202	+0,018	26,232
			6h; 8h	30,014			27,704	27,740	26,200	26,236		
			6g; 8g	29,961			27,650	27,688	26,146	26,184		
6e			29,924	27,614			27,650	26,110	26,146			
6d			29,896	27,585			27,622	26,082	26,118			
HE		4h	30,011	не менее	—	27,577	+0,018	27,601	26,858	+0,036	—	
		6h	30,014			27,492	27,523	26,780				
		6g	29,961			27,439	27,470	26,728				
		6e	29,924			27,402	27,433	26,690	+0,046			
		6d	29,896			27,374	27,405	26,662				
Контрольные калибры-пробки	КПР-ПР	4h	30,011	-0,022	—	27,706	-0,006	27,696	26,185	не более	—	—
		6h; 8g	30,014	-0,028		27,699	-0,008	27,687	26,177			
		6g; 8g	29,961			27,646		27,634	26,124			
		6e	29,924			27,609		27,597	26,087			
		6d	29,896	27,581		27,569	26,059					
	КПР-HE	4h	28,434	-0,011	—	27,731	-0,006	26,202	не более	—	—	
		6h; 8h	28,434	-0,014		27,730	-0,008	26,200				
		6g; 8g	28,380			27,678		26,146				
		6e	28,344			27,640		26,110				
		6d	28,316	27,612		26,082						
К-И	4h	28,446	-0,011	—	27,743	-0,006	26,202	не более	—	—		
	6h; 8h	28,448	-0,014		27,744	-0,008	26,200					
	6g; 8g	28,394			27,692		26,146					
	6e	28,358			27,654		26,110					
	6d	28,330	27,626		26,082							

## Исполнительные размеры калибров для резьбы М30

мм

Наименование	Вид калибра	Поле допуска резьбы	$d$			$d_2$			$d_1$			
			Новый		Изно- шенный	Новый		Изно- шенный	Новый		Изно- шенный	
			Номин	Пред. откл.		Номин.	Пред. откл.		Номин.	Пред. откл.		
Контрольные калибры-пробки	КНЕ-ПР	4h	30,011	-0,022	—	27,572	-0,006	27,564	26,052	не более	—	—
		6h	30,014	-0,028		27,488	-0,008	27,476	25,966			
		6g	29,961			27,434		27,422	25,912			
		6e	29,924			27,398		27,386	25,876			
		6d	29,896			27,370		27,358	25,848			
		8h	30,018			27,358		27,342	25,834			
		8g	29,965			27,304		27,290	25,781			
	КНЕ-НЕ	4h	29,879		-0,022	—		27,598	-0,006	—	26,079	не более
		6h	29,802	-0,028	27,519		-0,008	25,999				
		6g	29,749		27,466			25,946				
		6e	29,712		27,429			25,909				
		6d	29,684		27,401			25,881				
		8h	29,683		27,398			25,876				
		8g	29,630		27,344			25,823				
	КИ-НЕ	4h	29,885		-0,022	—		27,604	-0,006	—	26,079	не более
		6h	29,810	-0,028	27,527		-0,008	25,999				
		6g	29,757		27,474			25,946				
		6e	29,720		27,437			25,909				
		6d	29,692		27,409			25,881				
		8h	29,693		27,408			25,876				
		8g	29,640		27,354			25,823				
	У-ПР	4h	30,011		-0,022	—		27,719	-0,006	27,710	26,202	не более
		6h; 8h	30,014	-0,028	27,715		-0,008	27,703	26,200			
		6g; 8g	29,961		27,662			27,650	26,146			
6e		29,924	27,625		27,613			26,110				
6d		29,896	27,597		27,585			26,082				
У-НЕ	4h	29,87	-0,022		—	27,586		-0,006	27,577	26,079	не более	—
	6h	29,790	-0,028	27,504		-0,008	27,492	25,999				
	6g	29,738		27,450			27,438	25,946				
	6e	29,700		27,414			27,402	25,909				
	6d	29,672		27,386			27,374	25,881				
	8h	29,668		27,377			27,362	25,876				
	8g	29,615		27,324			27,309	25,823				



## Исполнительные размеры калибров для резьбы М30×3

мм

Наименование	Вид калибра	Поле допуска резьбы	d			d <sub>2</sub>			d <sub>1</sub>			
			Новый		Изношенный	Новый		Изношенный	Новый		Изношенный	
			Номин	Пред откл		Номин	Пред откл		Номин	Пред откл		
Калибры-пробки	ПР	4H5H; 5H	30,023	-0,022	29,994	28,068	-0,011	28,046	26,752	не более	—	—
		6H; 7H	30,030	-0,028	29,995	28,074	-0,014	28,016	26,752			
		6G; 7G	30,078		30,043	28,122		28,094	26,800			
	HE	4H5H	28,838	-0,022	—	28,232	-0,011	28,215	26,752	не более	—	—
		5H	28,884	-0,028		28,277	-0,014	28,255	26,752			
		6H	28,937			28,330		28,308	26,752			
		6G	28,985			28,378		28,356	26,800			
		7H	29,013	-0,036		28,404	-0,018	28,376	26,752			
		7G	29,061			28,452		28,424	26,800			
	Калибры-кольца	ПР	4h	30,009	не менее	—	28,042	+0,014	28,065	26,745	+0,014	26,768
			6h; 8h	30,011			28,034	28,064	26,743			
			6g; 8g	29,963			27,986	28,016	26,695			
6e			29,926	27,949			27,979	26,658				
6d			29,899	27,922			27,952	27,631				
HE		4h	30,009	не менее	—	27,912	+0,014	27,931	27,305	+0,028	—	
		6h	30,011			27,833	27,857	27,224				
		6g	29,963			27,785	27,809	27,176				
		6e	29,926			27,748	27,772	27,139				
		6d	29,899			27,721	27,745	27,112				
Контрольные калибры-пробки	КПР-ПР	4h	30,009	-0,018	—	28,038	-0,005	28,030	26,735	не более	—	—
		6h; 8h	30,011	-0,022		28,030	-0,006	28,020	26,726			
		6g; 8g	29,963			27,982		27,972	26,678			
		6e	29,926			27,944		27,936	26,641			
		6d	29,899			27,918		27,908	26,614			
	КПР-HE	4h	28,660	-0,009	—	28,058	-0,005	—	26,745	не более	—	—
		6h; 8h	28,658	-0,011		28,055	-0,006	—	26,743			
		6g; 8g	28,610			28,007		26,695				
		6e	28,572			27,970		26,658				
		6d	28,546	27,943		26,631						
К-И	4h	28,670	-0,009	—	28,068	-0,005	—	26,745	не более	—	—	
	6h, 8h	28,670	-0,011		28,067	-0,006		—				26,743
	6g, 8g	28,622			28,019			26,695				
	6e	28,584			27,982			26,658				
	6d	28,558			27,955			26,631				

Исполнительные размеры калибров для резьбы М30×3  
мм

Наименование	Вид калибра	Поле допуска резьбы	d			d <sub>2</sub>			d <sub>1</sub>			
			Новый		Изношенный	Новый		Изношенный	Новый		Изношенный	
			Номин.	Пред. откл.		Номин.	Пред. откл.		Номин.	Пред. откл.		
Контрольные калибры-пробки	КНЕ-ПР	4h	30,009	-0,018	—	27,908	-0,005	27,900	26,605	не более	—	—
		6h	30,011	-0,022		27,828	-0,006	27,820	26,525			
		6g	29,963			27,780		27,772	26,477			
		6e	29,926			27,744		27,734	26,440			
		6d	29,899			27,716		27,708	26,413			
		8h	30,014			27,708		27,696	26,404			
		8g	29,966			27,660		27,648	26,356			
	КНЕ-НЕ	4h	29,884		-0,018	—		27,928	-0,005	26,627	не более	—
		6h	29,811	-0,022	27,854		-0,006	26,552				
		6g	29,763		27,806			26,504				
		6e	29,726		27,769			26,467				
		6d	29,699		27,742			26,440				
		8h	29,699		27,740			26,437				
		8g	29,651		27,692			26,389				
	КИ-НЕ	4h	29,889		-0,018	—		27,934	-0,005	26,627	не более	—
		6h	29,817	-0,022	27,860		-0,006	26,552				
		6g	29,769		27,812			26,504				
		6e	29,732		27,775			26,467				
		6d	29,705		27,748			26,440				
		8h	29,707		27,748			26,437				
		8g	29,659		27,700			26,389				
У-ПР	4h	30,009	-0,018		—	28,049		-0,005	28,041	26,745	не более	—
	6h; 8h	30,011	-0,022	28,043		-0,006	28,034	26,743				
	6g; 8g	29,963		27,995			27,986	26,695				
	6e	29,926		27,958			27,949	26,658				
	6d	29,899		27,931			27,922	26,631				
У-НЕ	4h	29,877		-0,018	—		27,919	-0,005	27,911	26,627	не более	—
	6h	29,802	-0,022	27,842		-0,006	27,833	26,552				
	6g	29,754		27,794			27,785	26,504				
	6e	29,717		27,757			27,748	26,467				
	6d	29,690		27,730			27,721	26,440				
	8h	29,688		27,724			27,712	26,437				
	8g	29,640		27,676			27,664	26,389				



## Исполнительные размеры калибров для резьбы М30×2

мм

Наименование	Вид калибра	Поле допуска резьбы	d			d <sub>2</sub>			d <sub>1</sub>			
			Новый		Изношен- ный	Новый		Изношен- ный	Новый		Изношен- ный	
			Номин.	Пред. откл.		Номин.	Пред. откл.		Номин.	Пред. откл.		
Калибры-пробки	ПР	4H5H; 5H	30,023	-0,022	29,994	28,718	-0,011	28,696	27,835	не более	—	—
		6H; 7H	30,030	-0,028	29,995	28,724	-0,014	28,696	27,835			
		6G; 7G	30,068		30,033	28,762		28,734	27,873			
	HE	4H5H	29,258	-0,022	—	28,852	-0,011	28,835	27,835	не более	—	—
		5H	29,298			28,892		28,875	27,835			
		6H	29,346			28,939		28,917	27,835			
		6G	29,384	-0,028		28,977	-0,014	28,955	27,873			
		7H	29,402			28,995		28,973	27,835			
		7G	29,440			29,033		29,011	27,873			
	ПР	4h	30,009	не менее	—	28,692	+0,014	28,715	27,828	+0,014	27,851	
		6h; 8h	30,011			28,684	28,714	27,826				
		6g; 8g	29,973			28,646	+0,018	28,676	27,788	+0,018	27,818	
6e		29,940	28,613			28,643		27,755	27,785			
6d		29,911	28,584			28,614	27,726	27,756				
HE		4h	30,009			не менее	—	28,581	+0,014	28,600	28,174	+0,028
	6h	30,011	28,513	28,537	28,104							
	6g	29,973	28,475	+0,018	28,499			28,066	+0,036			
	6e	29,940	28,442		28,466			28,033				
	6d	29,911	28,413	28,437	28,004							
	8h	30,014	28,413	+0,023	28,444			28,002	+0,046			
	8g	29,976	28,375		28,406			27,964				
КПР-ПР	4h	30,009	-0,018	—	28,688	-0,005	28,680	27,818	не более	—	—	
	6h; 8h	30,011	-0,022		28,680	-0,006	28,670	27,809				
	6g; 8g	29,973			28,642		28,632	27,771				
	6e	29,940			28,608		28,600	27,738				
	6d	29,911	28,580		28,570	27,709						
КПР-HE	4h	29,110	-0,009	—	28,708	-0,005	27,828	не более	—	—		
	6h; 8h	29,108	-0,011		28,705	-0,005	27,826					
	6g; 8g	29,070			28,667		27,788					
	6e	29,036			28,634		27,755					
	6d	29,008	28,605		27,726							
К-И	4h	29,120	-0,009	—	28,718	-0,005	27,828	не более	—	—		
	6h; 8h	29,120	-0,011		28,717	-0,006	27,826					
	6g; 8g	29,082			28,679		27,788					
	6e	29,048			28,646		27,755					
	6d	29,020	28,617		27,726							

## Исполнительные размеры калибров для резьбы М30×2

мм

Наименование	Вид калибра	Поле допуска резьбы	<i>d</i>			<i>d<sub>2</sub></i>			<i>d<sub>1</sub></i>			
			Новый		Изношен- ный	Новый		Изношен- ный	Новый		Изношен- ный	
			Номинал	Пред откл		Номинал	Пред откл		Номинал	Пред откл		
Контрольные калибры-пробки	КНЕ-ПР	4h	30,009	-0,018	—	28,577	-0,005	28,569	27,707	не более	—	—
		6h	30,011			28,508		28,500	27,638			
		6g	29,973	-0,022		28,470	-0,006	28,462	27,600			
		6e	29,940			28,438		28,428	27,567			
		6d	29,911			28,408		28,400	27,538			
		8h	30,014	-0,028		28,408	-0,008	28,396	27,536			
		8g	29,976			28,370		28,358	27,498			
		КНЕ-НЕ	4h	29,903		-0,018	—	28,598	-0,005			
	6h		29,841		28,534			27,665				
	6g		29,803	-0,022	28,496	-0,006			27,627			
	6e		29,770		28,463				27,594			
	6d		29,741		28,434				27,565			
	8h		29,749	-0,028	28,440	-0,008			27,570			
	8g		29,711		28,402				27,532			
	КН-НЕ		4h	29,908	-0,018	—		28,602	-0,005		27,729	не более
		6h	29,847		28,540			27,665				
		6g	29,809	-0,022	28,502		-0,006		27,627			
		6e	29,776		28,469				27,594			
		6d	29,747		28,440				27,565			
		8h	29,757	-0,028	28,448		-0,008		27,570			
		8g	29,719		28,410				27,532			
		У-ПР	4h	30,009	-0,018		—	28,699	-0,005	28,691	27,828	
	6h; 8h		30,011		28,693			28,684	27,826			
	6g, 8g		29,973	-0,022	28,655	-0,006		28,646	27,788			
6e	29,940		28,622		28,613			27,755				
6d	29,911		28,593		28,584			27,726				
У-НЕ	4h		29,896	-0,018	—	28,588		-0,005	28,580	27,729	не более	—
	6h	29,832		28,522			28,513	27,665				
	6g	29,794	-0,022	28,484		-0,006	28,475	27,627				
	6e	29,761		28,451			28,442	27,594				
	6d	29,732		28,422			28,413	27,565				
	8h	29,738	-0,028	28,424		-0,008	28,412	27,570				
	8g	29,700		28,386			28,374	27,532				



Исполнительные размеры калибров для резьбы М30×1,5  
мм

Наименование	Вид калибра	Поле допуска резьбы	d			d <sub>2</sub>			d <sub>1</sub>				
			Новый		Изно- шенный	Новый		Изно- шенный	Новый		Изно- шенный		
			Номин	Пред откл		Номин	Пред откл		Номин.	Пред откл			
Калибры-пробки	ПР	4H5H; 5H	30,015	-0,018	29,994	29,036	-0,009	29,020	28,376	не более	—	—	
		6H; 7H	30,023	-0,022	29,994	29,044	-0,011	29,020	28,376				
		6G; 7G	30,055		30,026	29,076		29,052	28,408				
	НЕ	4H5H	29,464	-0,018	—	29,160	-0,009	29,146	28,376	не более	—	—	
		5H	29,502	-0,022		29,197	-0,011	29,180	28,376				
		6H	29,542			29,237		29,220	28,376				
6G		29,574	29,269			29,252		28,408					
7H		29,597	-0,028	29,290		-0,014	29,268	28,376					
7G		29,629		29,322			29,300	28,408					
Калибры-кольца	ПР	4h	30,009	не менее	—	—	+	29,017	+0,014	29,040	28,369	+0,014	28,392
		6h; 8h	30,011					29,009	29,039	28,367	+0,018	28,397	
		6g; 8g	29,979					28,977	29,007	28,335		28,365	
		6e	29,944					28,942	28,972	28,300		28,330	
		6d	29,916					28,914	28,944	28,272		28,302	
	НЕ	4h	30,009	не менее	—	—	+	28,917	+0,014	28,936	28,610	+0,028	—
6h	30,011	28,858	28,882					28,549					
6g	29,979	28,826	+0,018					28,850	28,517	+0,036			
6e	29,944	28,791	28,815					28,482					
6d	29,916	28,763	28,787					28,454					
8h	30,014	28,767	+0,023					28,798	28,456	+0,046			
8g	29,982	28,735	28,766					28,424					
КПП-ПР	4h	30,009	-0,018	—	29,013	-0,005	29,005	28,359	не более	—	—		
	6h; 8h	30,011	-0,022		29,004	-0,006	28,996	28,350					
	6g; 8g	29,979			28,972		28,964	28,318					
	6e	29,944			28,938		28,928	28,283					
	6d	29,916			28,910		28,900	28,255					
КПП-НЕ	4h	29,336	-0,009	—	29,034	-0,005	—	28,369	не более	—	—		
	6h; 8h	29,332	-0,011		29,030	-0,006		28,367					
	6g; 8g	29,300			28,998			28,335					
	6e	29,266			28,963			28,300					
	6d	29,238			28,935			28,272					
К-И	4h	29,344	-0,009	—	29,042	-0,005	—	28,369	не более	—	—		
	6h; 8h	29,344	-0,011		29,042	-0,006		28,367					

## Исполнительные размеры калибров для резьбы М30×1,5

мм

Наименование	Вид калибра	Поле допуска резьбы	$d$			$d_2$			$d_1$									
			Новый		Изношенный	Новый		Изношенный	Новый		Изношенный							
			Номинал	Пред. откл.		Номинал	Пред. откл.		Номинал	Пред. откл.								
К-И	6g, 8g	29,312	-0,011	—	29,010	-0,006	—	28,335	не более	—	—							
	6e	29,277			28,975			28,300										
	6d	29,250			28,947			28,272										
КНЕ-ПР	4h	30,009	-0,018	—	28,913	-0,005	28,905	28,259	не более	—	—							
	6h	30,011			28,854			28,844				28,199						
	6g	29,979			-0,006			28,812				28,167						
	6e	29,944											28,786	28,778	28,132			
	6d	29,916											28,758	28,750	28,104			
	8h	29,993			-0,028			—				28,762	-0,008	28,750	28,106	не более	—	—
	8g	29,961										28,730			28,718			
	КНЕ-НЕ	4h			29,914			-0,018				—	28,934	-0,005	—	28,281	не более	—
6h		29,861	28,879	28,226														
6g		29,829	-0,006	28,812	28,159													
6e		29,794				28,784	28,131											
6d		29,766				28,794	28,140											
8h		29,778	-0,028	—	28,762	-0,008	28,750		28,108	не более	—		—					
8g		29,746			28,730				28,718							28,108		
КН-НЕ	4h	29,919	-0,018	—	28,938	-0,005	—	28,281	не более	—	—							
	6h	29,867			28,885			28,226										
	6g	29,835			-0,006			28,853				28,194						
	6e	29,800											28,818	28,159				
	6d	29,772											28,790	28,131				
	8h	29,786			-0,028			—				28,802	-0,008	28,750	28,140	не более	—	—
	8g	29,754										28,770			28,718			
У-ПР	4h	30,009	-0,018	—	29,024	-0,005	29,016	28,369	не более	—	—							
	6h, 8h	30,011			29,018			29,009				28,367						
	6g, 8g	29,979			-0,022			—				28,986	-0,006	28,977	28,335			
	6e	29,944										28,951			28,942	28,300		
	6d	29,916										28,923			28,914	28,272		
У-НЕ	4h	29,907	-0,018	—	28,924	-0,005	28,916	28,281	не более	—	—							
	6h	29,852			28,867			28,858				28,226						
	6g	29,820			-0,006			28,835				28,826	28,194					
	6e	29,785												28,800	28,791	28,159		
	6d	29,757												28,772	28,763	28,131		
	8h	29,766			-0,028			—				28,778	-0,008	28,766	28,140	не более	—	—
	8g	29,734										28,746			28,734			

Контрольные калибры-пробки



## Исполнительные размеры калибров для резьбы М30×1

мм

Наименование	Вид калибра	Поле допуска резьбы	d			d <sub>2</sub>			d <sub>1</sub>		
			Новый		Изношенный	Новый		Изношенный	Новый		Изношенный
			Номин	Пред. откл.		Номин	Пред. откл.		Номин.	Пред. откл.	
Калибры-пробки	ПР	4H5H; 5H	30,015	-0,018	29,994	29,360	-0,009	29,344	28,917	не более	—
		6H; 7H	30,023	-0,022	29,994	29,368	-0,011	29,344	28,917		
		6G; 7G	30,049		30,020	29,394		29,370	28,943		
	НЕ	4H5H	29,670	-0,018		29,465	-0,009	29,451	28,917	не более	—
		5H	29,698			29,493		29,476	28,917		
		6H	29,736	-0,022		29,531	-0,011	29,514	28,917		
		6G	29,762		—	29,557		29,540	28,943		
		7H	29,783	-0,028		29,576	-0,014	29,554	28,917		
		7G	29,809			29,602		29,580	28,943		
Калибры-кольца	ПР	4h	30,007	не менее	—	29,347	+0,010	29,364	28,912	+0,010	28,929
		6h; 8h	30,009			29,341		29,364	28,910		28,933
		6g; 8g	29,983			29,315	+0,014	29,338	28,884	+0,014	28,907
		6e	29,949			29,281		29,304	28,850		28,873
		6d	29,919			29,251		29,274	28,820		28,843
	НЕ	4h	30,007	не менее	—	29,260	+0,010	29,274	29,055	+0,020	—
		6h	30,009			29,211		29,230	29,004		
		6g	29,983			29,185	+0,014	29,204	28,978	+0,028	
		6e	29,949			29,151		29,170	28,944		
		6d	29,919			29,121		29,140	28,914		
8h		29,940	29,132			+0,018	29,156	28,923	+0,036		
Контрольные калибры-пробки	КПР-ПР	4h	30,007	-0,014	—	29,344	-0,005	29,336	28,907	не более	—
		6h, 8h	30,009			29,337		29,329	28,900		
		6g; 8g	29,983	-0,018		29,311		29,303	28,874		
		6e	29,949			29,277		29,269	28,840		
		6d	29,919			29,247		29,239	28,810		
	КПР-НЕ	4h	29,560	-0,007	—	29,360	-0,005		28,912	не более	—
		6h, 8h	29,560			29,358			28,910		
		6g; 8g	29,534	-0,009		29,332			28,884		
		6e	29,500			29,298			28,850		
		6d	29,470			29,268			28,820		
К-И	4h	29,568	-0,007	—	29,366	-0,005		28,912	не более	—	
	6h; 8h	29,568	-0,009		29,366			28,910			

## Исполнительные размеры калибров для резьбы М30×1

мм

Наименование	Вид калибра	Поле допуска резьбы	<i>d</i>			<i>d<sub>2</sub></i>			<i>d<sub>1</sub></i>				
			Новый		Изношенный	Новый		Изношенный	Новый		Изношенный		
			Номинал	Пред откл.		Номинал	Пред откл.		Номинал	Пред откл.			
Контрольные калибры-пробки	К-И	6g, 8g	29,542	-0,009	—	29,340	-0,005	—	28,884	не более	—	—	
		6e	29,508			29,306			28,850				
		6d	29,478			29,276			28,820				
	КНЕ-ПР	4h	30,007	-0,014	—	29,256	-0,005	29,250	28,820	не более	—	—	
		6h	29,999	-0,018		29,207			29,199				28,770
		6g	29,973			29,181			29,173				28,744
		6e	29,939			29,147			29,139				28,710
		6d	29,909	-0,022		29,117			29,109				28,680
		8h	29,922			29,128			29,118				28,690
		8g	29,896			29,102			29,092				28,664
		КНЕ-НЕ	4h	29,927		-0,014			—				29,272
	6h		29,884	-0,018	29,228	28,792							
	6g		29,858		29,202	28,766							
	6e		29,824		29,168	28,732							
	6d		29,794	-0,022	29,138	28,702							
	8h		29,811		29,153	28,717							
	8g		29,785		29,127	28,691							
	КИ-НЕ	4h	29,931	-0,014	—	29,276	-0,005	—	28,837	не более	—	—	
		6h	29,889	-0,018		29,232			28,792				
		6g	29,863			29,206			28,766				
		6e	29,829			29,172			28,732				
		6d	29,799	-0,022		29,142			28,702				
		8h	29,817			29,159			28,717				
		8g	29,791			29,133			28,691				
	У-ПР	4h	30,007	-0,014	—	29,352	-0,005	29,345	28,912	не более	—	—	
		6h, 8h	30,009	-0,018		29,348			29,340				28,910
		6g, 8g	29,983			29,322			29,314				28,884
		6e	29,919			29,288			29,280				28,850
6d		29,919	29,258	29,250		28,820							
У-НЕ	4h	29,922	-0,014	—	29,265	-0,005	29,258	28,837	не более	—	—		
	6h	29,877	-0,018		29,218			29,210				28,792	
	6g	29,851			29,192			29,184				28,766	
	6e	29,817			29,158			29,150				28,732	
	6d	29,787	-0,022		29,128			29,120				28,702	
	8h	29,802			29,141			29,132				28,717	
	8g	29,776			29,115			29,106				28,691	



## Исполнительные размеры калибров для резьбы М30×0,75

мм

Наименование	Вид калибра	Поле допуска резьбы	d			d <sub>2</sub>			d <sub>1</sub>			
			Новый		Изношенный	Новый		Изношенный	Новый		Изношенный	
			Номин	Пред. откл.		Номин	Пред. откл.		Номин.	Пред. откл.		
Калибры-пробки	ПР	4H5H; 5H	30,015	-0,018	29,994	29,524	-0,009	29,506	29,188	не более	—	—
		6H; 7H	30,023	-0,022	29,994	29,530	-0,011	29,508	29,188			
		6G; 7G	30,045		30,016	29,552		29,530	29,210			
	HE	4H5H	29,772	-0,018	—	29,617	-0,009	29,603	29,188	не более	—	—
		5H	29,794			29,640		29,626	29,188			
		6H	29,830			29,674		29,657	29,188			
		6G	29,852	-0,022	29,696	-0,011	29,679	29,210				
		7H	29,870		29,714		29,697	29,188				
		7G	29,892		29,736		29,719	29,210				
	ПР	4h	30,007	не менее	—	29,510	+0,010	29,527	29,183	не менее	+0,010	29,200
		6h; 8h6h	30,009			29,504		29,527	29,181			29,204
		6g	29,987			29,482		29,505	29,159			29,182
6e		29,953	29,448			29,471		29,125	29,148			
HE	4h	30,007	не менее	—	29,432	+0,010	29,446	29,277	не менее	+0,020	—	
	6h	29,972			29,387		29,406	29,230				
	6g	29,950			29,365		29,384	29,208				29,028
	6e	29,916			29,331		29,350	29,174				
КПР-ПР	4h	30,007	-0,014	—	29,506	-0,005	29,500	29,178	не более	—	—	
	6h; 8h6h	30,009	29,500		29,492		29,171					
	6g	29,987	-0,018		29,478		29,470	29,149				
	6e	29,953	29,444		29,436		29,115					
КПР-HE	4h	29,674	-0,007	—	29,522	-0,005	—	29,183	не более	—	—	
	6h; 8h6h	29,672	29,520		29,181							
	6g	29,650	-0,009		29,498		29,159					
	6e	29,616	29,464		29,125							
К-И	4h	29,680	-0,007	—	29,530	-0,005	—	29,183	не более	—	—	
	6h; 8h6h	29,682	29,530		29,181							
	6g	29,660	-0,009		29,508		29,159					
	6e	29,626	29,474		29,125							
КHE-ПР	4h	30,001	-0,014	—	29,428	-0,005	29,422	29,100	не более	—	—	
	6h	29,958	29,383		29,375		29,054					
	6g	29,936	-0,018		29,361		29,353	29,032				
	6e	29,902	29,327		29,319		29,998					
КHE-HE	4h	29,936	-0,014	—	29,444	-0,005	—	29,117	не более	—	—	
	6h	29,897	29,404		29,076							
	6g	29,875	-0,018		29,382		29,054					
	6e	29,841	29,348		29,020							
КИ-HE	4h	29,940	-0,014	—	29,448	-0,005	—	29,117	не более	—	—	
	6h	29,902	29,408		29,076							
	6g	29,880	-0,018		29,386		29,054					
	6e	29,846	29,352		29,020							
У-ПР	4h	30,007	-0,014	—	29,515	-0,005	29,508	29,183	не более	—	—	
	6h; 8h6h	30,009	29,511		29,503		29,181					
	6g	29,987	-0,018		29,489		29,481	29,159				
	6e	29,953	29,455		29,447		29,125					
У-HE	4h	29,931	-0,014	—	29,437	-0,005	29,430	29,117	не более	—	—	
	6h	29,890	29,394		29,386		29,076					
	6g	29,868	-0,018		29,372		29,364	29,054				
	6e	29,834	29,338		29,330		29,020					

Контрольные калибры-пробки

Калибры-кольца

Калибры-пробки

## Исполнительные размеры калибров для резьбы М32×2

мм

Наименование	Вид калибра	Поле допуска резьбы	<i>d</i>			<i>d</i> <sub>2</sub>			<i>d</i> <sub>1</sub>				
			Новый		Изношен- ный	Новый		Изношен- ный	Новый		Изношен- ный		
			Номин.	Пред. откл.		Номин.	Пред. откл.		Номин.	Пред. откл.			
Калибры-пробки	ПР	4Н5Н; 5Н	32,023	-0,022	31,994	30,718	-0,011	30,696	29,835	не более	—	—	
		6Н; 7Н	32,030	-0,028	31,995	30,724	-0,014	30,696	29,835				
		6G; 7G	32,068		32,033	30,762		30,734	29,873				
	НЕ	4Н5Н	31,258	-0,022		30,852	-0,011	30,835	29,835	не более	—	—	
		5Н	31,298			30,892		30,875	29,835				
		6Н	31,346			30,939		30,917	29,835				
		6G	31,384	-0,028		30,977	-0,014	30,955	29,873				
		7Н	31,402			30,995		30,973	29,835				
		7G	31,440			31,033		31,011	29,873				
	Калибры-кольца	ПР	4h	32,009	не менее	—	—	+0,014	30,692	30,715	29,828	+0,014	29,851
			6h; 8h	32,011					30,684	30,714	29,826	+0,018	29,856
			6g; 8g	31,973					30,646	30,676	29,788		29,818
6e			31,940	30,613					30,643	29,755	+0,018		29,785
6d			31,911	30,584					30,614	29,726	29,756		
НЕ		4h	32,009	не менее	—	—	+0,014	30,581	30,600	30,174	+0,028		—
		6h	32,011					30,513	30,537	30,104	+0,018	+0,036	
		6g	31,973					30,475	30,499	30,066			
		6e	31,940					30,442	30,466	30,033			
		6d	31,911					30,413	30,437	30,004			
		8h	32,014					30,413	30,444	30,002			
		8g	31,976					30,375	30,406	29,964			
Контрольные калибры-пробки	КПР-ПР	4h	32,009	-0,018	—	—	-0,005	30,688	30,680	29,818	не более	—	—
		6h; 8h	32,011					30,680	30,670	29,809			
		6g; 8g	31,973	-0,022				30,642	30,632	29,771			
		6e	31,940					30,608	30,600	29,738			
		6d	31,911					30,580	30,570	29,709			
	КПР-НЕ	4h	31,110	-0,009	—	—	-0,005	30,708	29,828	не более	—	—	
		6h; 7h	31,108					30,705	29,826				
		6g; 8g	31,070	-0,011				30,667	29,788				
		6e	31,036					30,634	29,755				
		6d	31,008					30,605	29,726				
	К-И	4h	31,120	-0,009	—	—	-0,005	30,718	29,828	не более	—	—	
		6h; 8h	31,120	-0,011				30,717	29,826				



## Исполнительные размеры калибров для резьбы М32×2

мм

Наименование	Вид калибра	Поле допуска резьбы	d			d <sub>2</sub>			d <sub>1</sub>				
			Новый		Изношенный	Новый		Изношенный	Новый		Изношенный		
			Номин.	Пред откл		Номин	Пред откл		Номин	Пред откл			
Контрольные калибры-пробки	К-И	6g, 8g	31,082	-0,011	—	30,679	-0,006	—	29,788	не более	—	—	
		6e	31,048			30,646			29,755				
		6d	31,020			30,617			29,726				
	КНЕ-ПР	4h	32,009	-0,018	—	30,577	-0,005	30,569	29,707	не более	—	—	
		6h	32,011			30,508			30,500				29,638
		6g	31,973			30,470			30,462				29,600
		6e	31,940			30,438			30,428				29,567
		6d	31,911			30,408			30,400				29,538
		8h	32,014			30,408			30,396				29,536
		8g	31,976			30,370			30,358				29,498
	КНЕ-НЕ	4h	31,903	-0,018	—	30,598	-0,005	—	29,729	не более	—	—	
		6h	31,841			30,534			29,665				
		6g	31,803			30,496			29,627				
		6e	31,770			30,463			29,594				
		6d	31,741			30,434			29,565				
		8h	31,749			30,440			29,570				
		8g	31,711			30,402			29,532				
	КН-НЕ	4h	31,908	-0,018	—	30,602	-0,005	—	29,729	не более	—	—	
		6h	31,847			30,540			29,665				
		6g	31,809			30,502			29,627				
		6e	31,776			30,469			29,594				
		6d	31,747			30,440			29,565				
		8h	31,757			30,448			29,570				
		8g	31,719			30,410			29,532				
	У-ПР	4h	32,009	-0,018	—	30,699	-0,005	30,691	29,828	не более	—	—	
		6h; 8h	32,011			30,693			30,684				29,826
		6g; 8g	31,973			30,655			30,646				29,788
		6e	31,940			30,622			30,613				29,755
6d		31,911	30,593			30,584			29,726				
У-НЕ	4h	31,896	-0,018	—	30,588	-0,005	30,580	29,729	не более	—	—		
	6h	31,832			30,522			30,513				29,665	
	6g	31,794			30,484			30,475				29,627	
	6e	31,761			30,451			30,442				29,594	
	6d	31,732			30,422			30,413				29,565	
	8h	31,738			30,424			30,412				29,570	
	8g	31,700			30,386			30,374				29,532	

## Исполнительные размеры калибров для резьбы М32×1,5

мм

Наименование	Вид калибра	Поле допуска резьбы	d			d <sub>2</sub>			d <sub>1</sub>			
			Новый		Изношенный	Новый		Изношенный	Новый		Изношенный	
			Номинал	Пред откл		Номинал	Пред откл		Номинал	Пред откл		
Калибры-пробки	ПР	4H5H, 5H	32,015	-0,018	31,994	31,036	-0,009	31,020	30,376	не более	—	—
		6H, 7H	32,023	-0,022	31,994	31,044	-0,011	31,020	30,376			
		6G; 7G	32,055		32,026	31,076		31,052	30,408			
	HE	4H5H	31,464	-0,018	—	31,160	-0,009	31,146	30,376	не более	—	—
		5H	31,502	-0,022		31,197	-0,011	31,180	30,376			
		6H	31,542			31,237		31,220	30,376			
		6G	31,574	-0,028		31,269	-0,014	31,252	30,408			
		7H	31,597			31,290		31,268	30,376			
		7G	31,629			31,322		31,300	30,408			
	Калибры-кольца	ПР	4h	32,009	не менее	—	31,017	+0,014	31,040	30,369	+0,014	30,292
			6h, 8h	32,011			31,009	31,039	30,367			
			6g; 8g	31,979			30,977	31,007	30,335	+0,018		
6e			31,944	30,942			30,972	30,300				
6d			31,916	30,914			30,944	30,272	30,302			
HE		4h	32,009	не менее	—	30,917	+0,014	30,936		30,610	+0,028	—
		6h	32,011			30,858	30,882	30,549				
		6g	31,979			30,826	30,850	30,517	+0,036			
		6e	31,944			30,791	30,815	30,482				
		6d	31,916			30,763	30,787	30,454				
		8h	32,014			30,767	30,798	30,456	+0,046			
		8g	31,982			30,735	30,766	30,424				
Контрольные калибры-пробки	КПР-ПР	4h	32,009	-0,018	—	31,013	-0,005	31,005	30,359	не более	—	—
		6h, 8h	32,011	-0,022		31,004	-0,006	30,996	30,350			
		6g; 8g	31,979			30,972		30,964	30,318			
		6e	31,944			30,938		30,928	30,283			
		6d	31,916	30,910		30,900	30,255					
	КПР-HE	4h	31,336	-0,009	—	31,034	-0,005	30,369	не более	—	—	
		6h; 8h	31,332	-0,011		31,030	-0,006	30,367				
		6g; 8g	31,300			30,998		30,335				
		6e	31,266			30,963		30,300				
		6d	31,238	30,935		30,272						
	К-И	4h	31,344	-0,009	—	31,012	-0,005	30,369	не более	—	—	
		6h, 8h	31,344	-0,011		31,042	-0,006	30,367				
6g; 8g		31,312	31,010			30,335						
6e		31,277	30,975			30,300						
6d		31,250	30,947	30,272								



## Исполнительные размеры калибров для резьбы М32×1,5

мм

Наименование	Вид калибра	Поле допуска резьбы	d			d <sub>2</sub>			d <sub>1</sub>					
			Новый		Изношенный	Новый		Изношенный	Новый		Изношенный			
			Номин	Пред откл		Номин	Пред откл		Номин	Пред откл				
Контрольные калибры-пробки	КНЕ-ПР	4h	32,009	-0,018	—	30,913	-0,005	30,905	30,259	не более	—	—		
		6h	32,011	-0,022		30,854	-0,006	30,844	30,199					
		6g	31,979			30,822		30,812*	30,167					
		6e	31,944			30,785		30,778	30,132					
		6d	31,916			30,758		30,750	30,104					
		8h	31,993			-0,028		30,762	-0,008				30,750	30,106
		8g	31,961			30,730		30,718	30,074					
	КНЕ-НЕ	4h	31,914		-0,018	—		30,934	-0,005	—	30,281	не более	—	—
		6h	31,861	-0,022	30,879		-0,006	30,226						
		6g	31,829		30,847			30,194						
		6e	31,794		30,812			30,159						
		6d	31,766		30,784			30,131						
		8h	31,778		-0,028			30,794	-0,008		30,140			
		8g	31,746		30,762			30,108						
	КИ-НЕ	4h	31,919		-0,018	—		30,938	-0,005	—	30,281	не более	—	—
		6h	31,867	-0,022	30,885		-0,006	30,226						
		6g	31,835		30,853			30,194						
		6e	31,800		30,818			30,159						
		6d	31,772		30,790			30,131						
		8h	31,786		-0,028			30,802	-0,008		30,140			
		8g	31,754		30,770			30,108						
	У-ПР	4h	32,009		-0,018	—		31,024	-0,005	31,016	30,369	не более	—	—
		6h; 8h	32,011	-0,022	31,018		-0,006	31,009	30,367					
		6g; 8g	31,979		30,986			30,977	30,335					
6e		31,944	30,951		30,942			30,300						
6d		31,916	30,923		30,914			30,272						
У-НЕ	4h	31,907	-0,018		—	30,924		-0,005	30,916	30,281	не более	—	—	
	6h	31,852	-0,022	30,867		-0,006	30,858	30,226						
	6g	31,820		30,835			30,826	30,194						
	6e	31,785		30,800			30,791	30,159						
	6d	31,757		30,772			30,763	30,131						
	8h	31,766		-0,028			30,778	-0,008	30,766	30,140				
	8g	31,734		30,746			30,734	30,108						

## Исполнительные размеры калибров для резьбы М33

мм

Наименование	Вид калибра	Поле допуска резьбы	<i>d</i>			<i>d</i> <sub>2</sub>			<i>d</i> <sub>1</sub>				
			Новый		Изно- шенный	Новый		Изно- шенный	Новый		Изно- шенный		
			Номинал	Пред. откл.		Номинал	Пред. откл.		Номинал	Пред. откл.			
Калибры пробки	ПР	4Н5Н, 5Н	33,023	-0,022	32,994	30,744	-0,011	30,722	29,211	не более	—	—	
		6Н, 7Н	33,030	-0,028	32,995	30,750	-0,014	30,722	29,211				
		6G, 7G	33,083		33,048	30,803		30,775	29,264				
	НЕ	4Н5Н	31,624	-0,022	—	30,918	-0,011	30,901	29,211	не более	—	—	
		5Н	31,672	-0,028		30,965	-0,014	30,943	29,211				
		6Н	31,728			31,021		30,999	29,211				
		6G	31,781			31,074		31,052	29,264				
		7Н	31,809	-0,036		31,100	-0,018	31,072	29,211				
		7G	31,852			31,153		31,125	29,264				
	Калибры-кольца	ПР	4h	33,011	не менее	—	—	30,710	+0,018	30,740	29,202	+0,018	29,232
			6h, 8h	33,014				30,704	30,740	29,200	+0,023	29,236	
			6g, 8g	32,961				30,650	30,688	29,146		29,184	
6e			32,924	30,614				30,650	29,110	29,146			
6d			32,896	30,586				30,622	29,082	29,118			
НЕ		4h	33,011	не менее	—	—	30,577	+0,018	30,601	29,868	+0,036	—	
		6h	33,014				30,492	30,523	29,780	+0,046			
		6g	32,961				30,439	30,470	29,728				
		6e	32,924				30,402	30,433	29,690				
		6d	32,896				30,374	30,405	29,662	+0,060			
	εh	33,018	30,362				30,402	29,647					
Контрольные калибры-пробки	КПР-ПР	4h	33,011	-0,022	—	30,706	-0,006	30,696	29,185	не более	—	—	
		6h, 8h	33,014	-0,028		30,699	-0,008	30,687	29,177				
		6g, 8g	32,961			30,646		30,634	29,124				
		6e	32,924			30,609		30,597	29,087				
		6d	32,896	30,581		30,569	29,059						
	КПР-НЕ	4h	31,434	-0,011	—	30,731	-0,006	29,202	не более	—	—		
		6h, 8h	31,434	-0,014		30,730	-0,008	29,200					
		6g, 8g	31,380			30,678		29,146					
		6e	31,344			30,640		29,110					
		6d	31,316	30,612		29,082							
	К-И	4h	31,446	-0,011	—	30,743	-0,006	29,202	не более	—	—		
		6h, 8h	31,448	-0,014		30,774	-0,008	29,200					



## Исполнительные размеры калибров для резьбы М33

мм

Наименование	Вид калибра	Поле допуска резьбы	$d$			$d_2$			$d_1$			
			Новый		Изношенный	Новый		Изношенный	Новый		Изношенный	
			Номинал	Пред. откл.		Номинал	Пред. откл.		Номинал	Пред. откл.		
Контрольные калибры-пробки	К-И	6g, 8g	31,394			30,692			29,146	не более		
		6e	31,358	-0,014	—	30,654	-0,008	—	29,110			
		6d	31,330			30,626			29,082			
	КНЕ-ПР	4h	33,011	-0,022		30,572	0,006	30,564	29,052	не более		
		6h	33,014			30,488		30,476	28,966			
		6g	32,961	-0,028	—	30,434	-0,008	30,422	28,912			
		6e	32,924			30,398		30,386	28,876			
		6d	32,860			30,370		30,358	28,848			
		8h	33,018	-0,036		30,358	-0,011	30,342	28,834			
		8g	32,965			30,304		30,290	28,781			
	КНЕ-НЕ	4h	32,879	-0,022		30,598	-0,006		29,079	не более		
		6h	32,802			30,519			28,999			
		6g	32,749	-0,028	—	30,466	-0,008		28,946			
		6e	32,712			30,429			28,909			
		6d	32,684			30,401			28,881			
		8h	32,683	-0,036		30,398	-0,011		28,876			
		8g	32,630			30,344			28,823			
	КИ-НЕ	4h	32,885	-0,022		30,604	-0,006		29,079	не более		
		6h	32,810			30,527			28,999			
		6g	32,757	-0,028	—	30,474	-0,008		28,946			
		6e	32,720			30,437			28,909			
		6d	32,692			30,409			28,881			
		8h	32,693	-0,036		30,408	-0,011		28,876			
		8g	32,640			30,354			28,823			
У-ПР	4h	33,011	-0,022		30,719	-0,006	30,710	29,202	не более			
	6h, 8h	33,014			30,715		30,703	29,200				
	6g, 8g	32,961	-0,028	—	30,662	-0,008	30,650	29,146				
	6e	32,924			30,625		30,613	29,110				
	6d	32,896			30,597		30,585	29,082				
У-НЕ	4h	32,870	-0,022		30,586	-0,006	30,577	29,079	не более			
	6h	32,790			30,504		30,492	28,999				
	6g	32,738	-0,028	—	30,450	-0,008	30,438	28,946				
	6e	32,700			30,414		30,402	28,909				
	6d	32,672			30,386		30,374	28,881				
	8h	32,668	-0,036		30,377	-0,011	30,362	28,876				
	8g	32,615			30,324		30,309	28,823				

## тельные размеры калибров для резьбы М33×3

мм

Наименование	Вид калибра	Поле допуска резьбы	d			d <sub>2</sub>			d <sub>1</sub>				
			Новый		Изношенный	Новый		Изношенный	Новый		Изношенный		
			Номин.	Пред. откл.		Номин.	Пред. откл.		Номин.	Пред. откл.			
Калибры-пробки	ПР	4H5H; 5H	33,023	-0,022	32,994	31,068	-0,011	31,046	29,752	не более	—	—	
		6H; 7H	33,030	-0,028	32,995	31,074	-0,014	31,046	29,752				
		6G; 7G	33,078		33,043	31,122		31,094	29,800				
	HE	4H5H	31,838	-0,022	—	31,232	-0,011	31,215	29,752	не более	—	—	
		5H	31,884	-0,028		31,277	-0,014	31,255	29,752				
		6H	31,937			31,330		31,308	29,752				
		6G	31,985			31,378		31,356	29,800				
		7H	32,013	-0,036		31,404	-0,018	31,376	29,752				
		7G	32,061			31,452		31,424	29,800				
	Калибры-кольца	ПР	4h	33,009	не менее	—	—	31,042	+0,014	31,065	29,745	+0,014	29,768
			6h; 8h	33,011				31,034	31,064	29,743	+0,018	29,773	
			6g; 8g	32,963				30,986	31,016	29,695		29,725	
6e			32,926	30,949				30,979	29,658	29,688			
6d			32,899	30,922				30,952	29,631	29,661			
HE		4h	33,009	не менее	—	—	30,912	+0,014	30,931	30,305	+0,028	—	
		6h	33,011				30,833	30,857	30,224	+0,036			
		6g	32,963				30,785	30,809	30,176				
		6e	32,926				30,748	30,772	30,139				
		6d	32,899				30,721	30,745	30,112	+0,046			
		8h	33,014				30,713	30,744	30,102				
		8g	32,966				30,665	30,696	30,054				
Контрольные калибры-пробки	КПР-ПР	4h	33,009	-0,018	—	31,038	-0,005	31,030	29,735	не более	—	—	
		6h; 8h	33,011	-0,022		31,030	31,020	29,726					
		6g; 8g	32,963			30,982	30,972	29,678					
		6e	32,926			30,944	30,936	29,641					
		6d	32,899	30,918		30,908	29,614						
	КПР-HE	4h	31,660	-0,009	—	31,058	-0,005	—	29,745	не более	—	—	
		6h; 8h	31,658	-0,011		31,055	-0,006	—	29,743				
		6g; 8g	31,610			31,007		29,695					
		6e	31,572			30,970		29,658					
		6d	31,546	30,943		29,631							
К-И	4h	31,670	-0,009	—	31,068	-0,005	—	29,745	не более	—	—		
	6h; 8h	31,670	-0,011		31,067	-0,006	—	29,743					



## Исполнительные размеры калибров для резьбы М33×3

мм

Наименование	Вид калибра	Поле допуска резьбы	$d$			$d_2$			$d_1$			
			Новый		Изношенный	Новый		Изношенный	Новый		Изношенный	
			Номин.	Пред. откл.		Номин.	Пред. откл.		Номин.	Пред. откл.		
Контрольные калибры-пробки	К-И	6g; 8g	31,622	-0,011	—	31,019	-0,006	—	29,695	не более	—	—
		6e	31,584			30,982			29,658			
		6d	31,558			30,955			29,631			
	КНЕ-ПР	4h	33,009	-0,018	—	30,908	-0,005	30,900	29,605	не более	—	—
		6h	33,011			30,828		30,820	29,525			
		6g	32,963	-0,022		30,780	-0,006	30,772	29,477			
		6e	32,926			30,744		30,734	29,440			
		6d	32,899			30,716		30,708	29,413			
		8h	33,014	-0,028		30,708	-0,008	30,696	29,404			
		8g	32,966			30,660		30,648	29,356			
	КНЕ-НЕ	4h	32,884	-0,018	—	30,928	-0,005	—	29,627	не более	—	—
		6h	32,811			30,854			29,552			
		6g	32,763	-0,022		30,806	-0,006		29,504			
		6e	32,726			30,769			29,467			
		6d	32,699			30,742			29,440			
		8h	32,699	-0,028		30,740	-0,008		29,437			
		8g	32,651			30,692			29,389			
	КИ-НЕ	4h	32,889	-0,018	—	30,934	-0,005	—	29,627	не более	—	—
		6h	32,817			30,860			29,552			
		6g	32,769	-0,022		30,812	-0,006		29,504			
		6e	32,732			30,775			29,467			
		6d	32,705			30,748			29,440			
		8h	32,707	-0,028		30,748	-0,008		29,437			
		8g	32,659			30,700			29,389			
У-ПР	4h	33,009	-0,018	—	31,049	-0,005	31,041	29,745	не более	—	—	
	6h; 8h	33,011			31,043		31,034	29,743				
	6g; 8g	32,963	-0,022		30,995	-0,006	30,986	29,695				
	6e	32,926			30,958		30,949	29,658				
	6d	32,899			30,931		30,922	29,631				
У-НЕ	4h	32,877	-0,018	—	30,919	-0,005	30,911	29,627	не более	—	—	
	6h	32,802			30,842		30,833	29,552				
	6g	32,754	-0,022		30,794	-0,006	30,785	29,504				
	6e	32,717			30,757		30,748	29,467				
	6d	32,690			30,730		30,721	29,440				
	8h	32,688	-0,028		30,724	-0,008	30,712	29,437				
	8g	32,640			30,676		30,664	29,389				

## Исполнительные размеры калибров для резьбы М33×2

мм

Наименование	Вид калибра	Поле допуска резьбы	$d$			$d_2$			$d_1$					
			Новый		Изно- шенный	Новый		Изно- шенный	Новый		Изно- шенный			
			Номин	Пред. откл		Номин.	Пред. откл		Номин.	Пред. откл.				
Калибры-пробки	ПР	4H5H; 5H	33,023	-0,022	32,994	31,718	-0,011	31,696	30,835	не более	—	—		
		6H; 7H	33,030	-0,028	32,995	31,724	-0,014	31,696	30,835					
		6G; 7G	33,068		33,033	31,762		31,734	30,873					
	НЕ	4H5H	32,258	-0,022	—	31,852	-0,011	31,835	30,835	не более	—	—		
		5H	32,298			31,892		31,875	30,835					
		6H	32,346			31,939		31,917	30,835					
		6G	32,384	-0,028		31,977	-0,014	31,955	30,873					
		7H	32,402			31,995		31,973	30,835					
		7G	32,440			32,033		32,011	30,873					
			4h			33,009		не менее	—				31,692	+0,014
6h; 8h	33,011	31,684	31,714	30,826	30,856									
ПР	6g; 8g	32,973	не менее	—	31,646	+0,018	31,676			30,788	+0,018	30,818		
	6e	32,940			31,613		31,643			30,755		30,785		
6d	32,911	31,584			31,614		30,726			30,756				
НЕ	4h	33,009			не менее		—			31,581		+0,014	31,600	31,174
	6h	33,011						31,513	31,537	31,104				
	6g	32,973	+0,018	31,475		31,499		31,066	+0,036					
	6e	32,940		31,442		31,466		31,033						
	6d	32,911		31,413		31,437		31,004						
	8h	33,014	+0,023	31,413		31,444		31,002	+0,046					
	8g	32,976		31,375		31,406		30,964						
КПР-ПР	4h	33,009	не менее	—	31,688	-0,005	31,680	30,818	не более	—	—			
	6h; 8h	33,011			31,680		31,670	30,809						
	6g; 8g	32,973			-0,022		31,642	-0,006				31,632	30,771	
	6e	32,940					31,608					31,600	30,738	
	6d	32,911					31,580					31,570	30,709	
КПР-НЕ	4h	32,110	не менее	—	31,708	-0,005	—	30,828	не более	—	—			
	6h; 8h	32,108			31,705		30,826							
	6g; 8g	32,070			-0,011		31,667	-0,006				30,788		
	6e	32,036					31,634					30,755		
	6d	32,008					31,605					30,726		
К-И	4h	32,120	не менее	—	31,718	-0,005	—	30,828	не более	—	—			
	6h; 8h	32,120			-0,011		31,717	-0,006				30,826		



## Исполнительные размеры калибров для резьбы М33×2

мм

Наименование	Вид калибра	Поле допуска резьбы	d		Изно- шенный	d <sub>2</sub>			d <sub>1</sub>						
			Новый			Изно- шенный	Новый		Новый		Изно- шенный				
			Номин	Пред. откл.			Номин.	Пред. откл.	Номин.	Пред. откл.					
К-И	6g; 8g	32,082	-0,011	—	31,679	-0,006	—	30,788	не более	—	—				
	6e	32,048			31,646			30,755							
	6d	32,020			31,617			30,726							
КНЕ-ПР	4h	33,009	-0,018	—	31,577	-0,005	31,569	30,707	не более	—	—				
	6h	33,011	-0,022		31,508	-0,006	31,500	30,638							
	6g	32,973			31,470		31,462	30,600							
	6e	32,940			31,438		31,428	30,567							
	6d	32,911	-0,028		31,408	-0,008	31,400	30,538				не более	—	—	
	8h	33,014			31,408		31,396	30,536							
	8g	32,976			31,370		31,358	30,498							
4h	32,903	-0,018		31,598	-0,005		—	30,729							
КНЕ-НЕ	6h	32,841	-0,022	—	31,534	-0,006	—	30,665	не более	—	—				
	6g	32,803			31,496			30,627							
	6e	32,770			31,463			30,594							
	6d	32,741	-0,028		31,434	-0,008	—	30,565				не более	—	—	
	8h	32,749			31,440			30,570							
	8g	32,711			31,402			30,532							
	4h	32,908			-0,018			31,602							-0,005
КИ-НЕ	6h	32,847	-0,022	—	31,540	-0,006	—	30,665	не более	—	—				
	6g	32,809			31,502			30,627							
	6e	32,776			31,469			30,594							
	6d	32,747	-0,028		31,440	-0,008	—	30,565				не более	—	—	
	8h	32,757			31,448			30,570							
	8g	32,719			31,410			30,532							
	4h	33,009			-0,018			31,699							-0,005
У-ПР	6h; 8h	33,011	-0,022	—	31,693	-0,006	—	31,684	не более	—	—				
	6g; 8g	32,973			31,655			31,646				30,788			
	6e	32,940			31,622			31,613				30,755			
	6d	32,911			31,593			31,584				30,726			
	4h	32,896			-0,018			31,588				-0,005	31,580	30,729	
У-НЕ	6h	32,832	-0,022	—	31,522	-0,006	—	31,513	не более	—	—				
	6g	32,794			31,484			31,475				30,627			
	6e	32,761			31,451			31,442				30,594			
	6d	32,732	-0,028		31,422	-0,008	—	31,413				не более	—	—	
	8h	32,738			31,424			31,412							30,570
	8g	32,700			31,386			31,374							30,532

## Исполнительные размеры калибров для резьбы М33×1,5

мм

Наименование	Вид калибра	Поле допуска резьбы	$d$			$d_2$			$d_1$				
			Новый		Изношенный	Новый		Изношенный	Новый		Изношенный		
			Номинал.	Пред. откл.		Номинал.	Пред. откл.		Номинал.	Пред. откл.			
Калибры-пробки	ПР	4H5H; 5H	33,015	-0,018	32,994	32,036	-0,009	32,020	31,376	не более	—	—	
		6H; 7H	33,023	-0,022	32,994	32,044	-0,011	32,020	31,376				
		6G; 7G	33,055		33,026	32,076		32,052	31,408				
	HE	4H5H	32,464	-0,018	—	32,160	-0,009	32,146	31,376	не более	—	—	
		5H	32,502	-0,022		32,197	-0,011	32,180	31,376				
		6H	32,542			32,237		32,220	31,376				
		6G	32,574			32,269		32,252	31,408				
		7H	32,597	-0,028		32,290	-0,014	32,268	31,376				
		7G	32,629			32,322		32,300	31,408				
		ПР	4h	33,009		не менее	—	32,017	+0,014				32,040
6h; 8h	33,011		32,009	32,039	31,367								
6g; 8g	32,979		31,977	+0,018	32,007			31,335	+0,018	31,365			
6e	32,944		31,942	31,972	31,300								
6d	32,916		31,914	31,944	31,272			31,302					
HE	4h	33,009	не менее	—	31,917	+0,014	31,936	31,610	не менее	+0,028	—		
	6h	33,011			31,858	31,882	31,549						
	6g	32,979			31,826	+0,018	31,850	31,517				+0,036	—
	6e	32,944			31,791	31,815	31,482						
	6d	32,916			31,763	31,787	31,454						
	8h	33,014			31,767	+0,023	31,798	31,456				+0,046	—
	8g	32,982			31,735		31,766	31,424					
КПР-ПР	4h	33,009	-0,018	—	32,013	-0,005	32,005	31,359	не более	—	—		
	6h; 8h	33,011	32,004		31,996	31,350							
	6g; 8g	32,979	-0,022		31,972	-0,006	31,964	31,318					
	6e	32,944	31,938		31,928	31,283							
	6d	32,916	31,910		31,900	31,255							
КПР-HE	4h	32,336	-0,009	—	32,034	-0,005	—	31,369	не более	—	—		
	6h; 8h	32,332	32,030		31,367								
	6g; 8g	32,300	-0,011		31,998	-0,006	—	31,335					
	6e	32,266	31,963		31,300								
	6d	32,238	31,935		31,272								
К-И	4h	32,344	-0,009	—	32,042	-0,005	—	31,369	не более	—	—		
	6h; 8h	32,344	-0,011		32,042	-0,006	—	31,367					



## Исполнительные размеры калибров для резьбы М33×1,5

мм

Наименование	Вид калибра	Поле допуска резьбы	$d$			$d_2$			$d_1$				
			Новый		Изношенный	Новый		Изношенный	Новый		Изношенный		
			Номин.	Пред. откл.		Номин.	Пред. откл.		Номин.	Пред. откл.			
Контрольные калибры-пробки	К-И	6g; 8g	32,312	-0,011	—	32,010	-0,006	—	31,335	не более	—	—	
		6e	32,277			31,975			31,300				
		6d	32,250			31,947			31,272				
	КНЕ-ПР	4h	33,009	-0,018	—	31,913	-0,005	31,905	31,259	не более	—	—	
		6h	33,011	-0,022		31,854	-0,006	31,844	31,199				
		6g	32,979			31,822		31,812	31,167				
		6e	32,944			31,786		31,778	31,132				
		6d	32,916	-0,028		31,758	-0,008	31,750	31,104				31,106
		8h	32,993			31,762		31,750	31,074				
		8g	32,961			31,730		31,718					
	КНЕ-НЕ	4h	32,914	-0,018	—	31,934	-0,005	—	31,281	не более	—	—	
		6h	32,861	-0,022		31,879	-0,006		31,226				
		6g	32,829			31,847			31,194				
		6e	32,794			31,812			31,159				
		6d	32,766	-0,028		31,784	-0,008		31,131				31,140
		8h	32,778			31,794			31,108				
		8g	32,746			31,762							
	КИ-НЕ	4h	32,919	-0,018	—	31,938	-0,005	—	31,281	не более	—	—	
		6h	32,867	-0,022		31,885	-0,006		31,226				
		6g	32,835			31,853			31,194				
		6e	32,800			31,818			31,159				
		6d	32,772	-0,028		31,790	-0,008		31,131				31,140
8h		32,786	31,802			31,108							
8g		32,754	31,770										
У-ПР	4h	33,009	-0,018	—	32,024	-0,005	32,016	31,269	не более	—	—		
	6h; 8h	33,011	-0,022		32,018	-0,006	32,009	31,367					
	6g; 8g	32,979			31,986		31,977	31,335					
	6e	32,944			31,951		31,942	31,300					
	6d	32,916	31,923		31,914	31,272							
У-НЕ	4h	32,907	-0,018	—	31,924	-0,005	31,916	31,281	не более	—	—		
	6h	32,852	-0,022		31,867	-0,006	31,858	31,226					
	6g	32,820			31,835		31,826	31,194					
	6e	32,785			31,800		31,791	31,159					
	6d	32,757	-0,028		31,772	-0,008	31,763	31,131					
	8h	32,766			31,778		31,766	31,140					
	8g	32,734			31,746		31,734	31,108					

## Исполнительные размеры калибров для резьбы М33×1

мм

Наименование	Вид калибра	Поле допуска резьбы	d			d <sub>2</sub>			d <sub>1</sub>					
			Новый		Изношен- ный	Новый		Изношен- ный	Новый		Изношен- ный			
			Номин.	Пред. откл.		Номин.	Пред. откл.		Номин.	Пред. откл.				
Калибры-пробки	ПР	4H5H; 5H	33,015	-0,018	32,994	32,360	-0,009	32,344	31,917	не более	—	—		
		6H; 7H	33,023	-0,022	32,994	32,368	-0,011	32,344	31,917					
		6G; 7G	33,049		33,020	32,394		32,370	31,943					
	НЕ	4H5H	32,670	-0,018	—	32,465	-0,009	32,451	31,917	не более	—	—		
		5H	32,698	-0,022		32,493	-0,011	32,476	31,917					
		6H	32,736			32,531		32,514	31,917					
		6G	32,762			32,557		32,540	31,943					
		7H	32,783	-0,028		32,576	-0,014	32,554	31,917					
		7G	32,809			32,602		32,580	31,943					
		Калибры-кольца	ПР	4h		33,007	не менее	—	—				+	32,347
	6h; 8h			33,009	32,341	32,364				31,910	+0,014	31,933		
	6g; 8g			32,983	32,315	32,338				31,884		31,907		
	6e			32,949	32,281	32,304				31,850		31,873		
	6d			32,919	32,251	32,274				31,820	31,843			
НЕ	4h		33,007	не менее	—	—	+	32,260	+0,010	32,274	32,055	+0,020	—	
	6h		33,009					32,211	32,230	32,004				
	6g		32,983					32,185	32,204	31,978	+0,028			
	6e		32,949					32,151	32,170	31,944				
	6d		32,919					32,121	32,140	31,914				
8h	32,940	32,132	32,156	31,923	+0,036									
8g	32,914	32,106	32,130	31,897										
Контрольные калибры-пробки	КПР-ПР	4h	33,007	-0,014	—	—	-	32,344	-0,005	32,336	31,907	не более	—	—
		6h; 8h	33,009	32,337				32,329		31,900				
		6g; 8g	32,983	32,311				32,303		31,874				
		6e	32,949	32,277				32,269		31,840				
		6d	32,919	32,247				32,239		31,810				
	КПР-НЕ	4h	32,560	-0,007	—	—	-	32,360	-0,005	—	31,912	не более	—	—
		6h; 8h	32,560	32,358				31,910						
		6g; 8g	32,534	32,332				31,884						
		6e	32,500	32,298				31,850						
		6d	32,470	32,268				31,820						
К-И	4h	32,568	-0,007	—	—	-	32,366	-0,005	—	31,912	не более	—	—	
	6h; 8h	32,568	32,366				31,910							
	6g; 8g	32,542	32,340				31,884							
	6e	32,508	32,306				31,850							
	6d	32,478	32,276				31,820							



Продолжение табл. 121

## Исполнительные размеры калибров для резьбы М33×1

мм

Наименование	Вид калибра	Поле допуска резьбы	<i>d</i>			<i>d<sub>2</sub></i>			<i>d<sub>1</sub></i>			
			Новый		Изношен- ный	Новый		Изношен- ный	Новый		Изношен- ный	
			Номинал.	Пред. откл.		Номинал.	Пред. откл.		Номинал.	Пред. откл.		
Контрольные калибры-пробки	КНЕ-ПР	4h	33,007	-0,014	—	32,256	-0,005	32,250	31,820	не более	—	—
		6h	32,999	-0,018		32,207		32,199	31,770			
		6g	32,973			32,181		32,173	31,744			
		6e	32,939			32,147		32,139	31,710			
		6d	32,909	-0,022		32,117		32,109	31,680			
		8h	32,922			32,128		32,118	31,690			
		8g	32,896			32,102		32,092	31,664			
	КНЕ-НЕ	4h	32,927	-0,014	—	32,272	-0,005	—	31,837	не более	—	—
		6h	32,884	-0,018		32,228			31,792			
		6g	32,858			32,202			31,766			
		6e	32,824			32,168			31,732			
		6d	32,794	-0,022		32,138			31,702			
		8h	32,811			32,153			31,717			
		8g	32,785			32,127			31,691			
	КН-НЕ	4h	32,931	-0,014	—	32,276	-0,005	—	31,837	не более	—	—
		6h	32,889	-0,018		32,232			31,792			
		6g	32,863			32,206			31,766			
		6e	32,829			32,172			31,732			
		6d	32,799	-0,022		32,142			31,702			
		8h	32,817			32,159			31,717			
		8g	32,791			32,133			31,691			
	У-ПР	4h	33,007	-0,014	—	32,352	-0,005	32,345	31,912	не более	—	—
		6h; 8h	33,009	-0,018		32,348		32,340	31,910			
		6g; 8g	32,983			32,322		32,314	31,884			
6e		32,949	32,288			32,280		31,850				
6d		32,919	32,258	32,250		31,820						
У-НЕ	4h	32,922	-0,014	—	32,265	-0,005	—	32,258	не более	—	—	
	6h	32,877	-0,018		32,218			32,210				31,792
	6g	32,851			32,192			32,184				31,766
	6e	32,817			32,158			32,150				31,732
	6d	32,787	-0,022		32,128			32,120				31,702
	8h	32,802			32,141			32,132				31,717
	8g	32,776			32,115			32,106				31,691

## Исполнительные размеры калибров для резьбы М33×0,75

мм

Наименование	Вид калибра	Поле допуска резьбы	d			d <sub>2</sub>			d <sub>1</sub>			
			Новый		Изношенный	Новый		Изношенный	Новый		Изношенный	
			Номин.	Пред. откл.		Номин.	Пред. откл.		Номин.	Пред. откл.		
Калибры-пробки	ПР	4H5H; 5H	33,015	-0,018	32,994	32,524	-0,009	32,506	32,188	не более	—	—
		6H; 7H	33,023	-0,022	32,994	32,530	-0,011	32,508	32,188			
		6G; 7G	33,045		33,016	32,552		32,530	32,210			
	НЕ	4H5H	32,772	-0,018	—	32,617	-0,009	32,603	32,188	не более	—	—
		5H	32,794			32,640		32,626	32,188			
		6H	32,830	-0,022	—	32,674	-0,011	32,657	32,188			
		6G	32,852			32,696		32,679	32,210			
7H		32,870	32,714			32,697		32,188				
7G		32,892	32,736			32,719		32,210				
4h		33,007	не менее			—		32,510	+0,010			
6h; 8h6h	33,009	32,504		32,527	32,181							
6g	32,987	32,482		32,505	32,159		+0,014	32,182				
6e	32,953	32,448		32,471	32,125							
НЕ	4h	33,007	не менее	—	32,432	+0,010	32,446	32,277	+0,020	—		
	6h	32,972			32,387		32,406	32,230				
	6g	32,950			32,365		32,384	32,208			+0,028	—
	6e	32,916			32,331		32,350	32,174				
КПР-ПР	4h	33,007	-0,014	—	32,506	-0,005	32,500	32,178	не более	—	—	
	6h; 8h6h	33,009			32,500		32,492	32,171				
	6g	32,987			32,478		32,470	32,149				
	6e	32,953			32,444		32,436	32,115				
КПР-НЕ	4h	32,674	-0,007	—	32,522	-0,005	—	32,183	не более	—	—	
	6h; 8h6h	32,672			32,520		32,181					
	6g	32,650			32,498		32,159					
	6e	32,616			32,464		32,125					
К-И	4h	32,680	-0,007	—	32,530	-0,005	—	32,183	не более	—	—	
	6h; 8h6h	32,682			32,530		32,181					
	6g	32,660			32,508		32,159					
	6e	32,626			32,474		32,125					
КНЕ-ПР	4h	33,001	-0,014	—	32,428	-0,005	32,422	32,100	не более	—	—	
	6h	32,958			32,383		32,375	32,054				
	6g	32,936			32,361		32,353	32,032				
	6e	32,902			32,327		32,319	31,998				
КНЕ-НЕ	4h	32,936	-0,014	—	32,444	-0,005	—	32,117	не более	—	—	
	6h	32,897			32,404		32,076					
	6g	32,875			32,382		32,054					
	6e	32,841			32,348		32,020					
КИ-НЕ	4h	32,940	-0,014	—	32,448	-0,005	—	32,117	не более	—	—	
	6h	32,902			32,408		32,076					
	6g	32,880			32,386		32,054					
	6e	32,846			32,352		32,020					
У-ПР	4h	33,007	-0,014	—	32,515	-0,005	32,508	32,183	не более	—	—	
	6h; 8h6h	33,009			32,511		32,503	32,181				
	6g	32,987			32,489		32,481	32,159				
	6e	32,953			32,455		32,447	32,125				
У-НЕ	4h	32,931	-0,014	—	32,437	-0,005	32,430	32,117	не более	—	—	
	6h	32,890			32,394		32,386	32,076				
	6g	32,868			32,372		32,364	32,054				
	6e	32,834			32,338		32,380	32,020				



## Исполнительные размеры калибров для резьбы М35×1,5

мм

Наименование	Вид калибра	Поле допуска резьбы	d			d <sub>2</sub>			d <sub>1</sub>				
			Новый		Изношен- ный	Новый		Изношен- ный	Новый		Изношен- ный		
			Номин.	Пред- откл.		Номин.	Пред- откл.		Номин.	Пред- откл.			
Калибры-пробки	ПР	4H5H; 5H	35,015	-0,018	34,994	34,036	-0,009	34,020	33,376	не более	—	—	
		6H; 7H	35,023	-0,022	34,994	34,044	-0,011	34,020	33,376				
		6G; 7G	35,055		35,026	34,076		34,052	33,408				
	НЕ	4H5H	34,464	-0,018	—	34,160	-0,009	34,146	33,376	не более	—	—	
		5H	34,502	-0,022		34,197	-0,011	34,180	33,376				
		6H	34,542			34,237		34,220	33,376				
		6G	34,574			34,269		34,252	33,408				
		7H	34,597	-0,028		34,290	-0,014	34,268	33,376				
		7G	34,629			34,322		34,300	33,408				
Калибры-кольца	ПР	4h	35,009	не менее	—	34,017	+0,014	34,040	33,369	не менее	+0,014	33,392	
		6h; 8h	35,011			34,009	34,039	33,367	+0,018			33,397	
		6g; 8g	34,979			33,977	34,007	33,335				33,365	
		6e	34,944			33,942	33,972	33,300				33,330	
		6d	34,916			33,914	33,944	33,272				33,302	
	НЕ	4h	35,009	не менее	—	33,917	+0,014	33,936	33,610	не менее	+0,028	—	
6h	35,011	33,858	33,882			33,549							
6g	34,979	33,826	33,850			33,517	+0,036						
6e	34,944	33,791	33,815			33,482							
6d	34,916	33,763	33,787			33,454							
8h	35,014	33,767	33,798			33,456	+0,046						
8g	34,982	33,735	33,766			33,424							
Контрольные калибры-пробки	КПР-ПР	4h	35,009	-0,018	—	34,013	-0,005	34,005	33,359	не более	—	—	
		6h; 8h	35,011	-0,022		34,004	-0,006	33,996	33,350				
		6g; 8g	34,979			33,972		33,964	33,318				
		6e	34,944			33,938		33,928	33,283				
		6d	34,916	33,910		33,900	33,255						
	КПР-НЕ	4h	34,336	-0,009	—	34,034	-0,005	—	33,369	не более	—	—	
		6h; 8h	34,332	-0,011		34,030	-0,006	—	33,367				
		6g; 8g	34,300			33,998		33,335					
		6e	34,266			33,963		33,300					
		6d	34,238	33,935		33,272							
	К-И	4h	34,344	-0,009	—	34,042	-0,005	—	33,369	не более	—	—	
		6h; 8h	34,344	-0,011		34,042	-0,006		—				33,367
		6g; 8g	34,312			34,010			33,335				
		6e	34,277			33,975			33,300				
		6d	34,250	33,947		33,272							

## Исполнительные размеры калибров для резьбы М35×1,5

мм

Наименование	Вид калибра	Поле допуска резьбы	$d$			$d_2$			$d_1$				
			Новый		Изношен- ный	Новый		Изношен- ный	Новый		Изношен- ный		
			Номин.	Пред. откл.		Номин	Пред откл		Номин	Пред. откл.			
Контрольные калибры-пробки	КНЕ-ПР	4h	35,009	-0,018	—	33,913	-0,005	33,905	33,259	не более	—	—	
		6h	35,011	-0,022		33,854	-0,006	33,844	33,199				
		6g	34,979			33,822		33,812	33,167				
		6e	34,944			33,786		33,778	33,132				
		6d	34,916	-0,028		33,758	-0,008	33,750	33,104				
		8h	34,993			33,762		33,750	33,106				
		8g	34,961	33,730		33,718	33,074						
	КНЕ-НЕ	4h	34,914	-0,018	—	33,934	-0,005	—	33,281	не более	—	—	
		6h	34,861	-0,022		33,879	-0,006		33,226				
		6g	34,829			38,847			33,194				
		6e	34,794			33,812			33,159				
		6d	34,766	-0,028		33,784	-0,008		33,131				33,140
		8h	34,778			33,794			33,108				
		8g	34,746	33,762		33,108							
	КН-НЕ	4h	34,919	-0,018	—	33,938	-0,005	—	33,281	не более	—	—	
		6h	34,867	-0,022		33,885	-0,006		33,226				
		6g	34,835			33,853			33,194				
		6e	34,800			33,818			33,159				
		6d	34,772	-0,028		33,790	-0,008		33,131				33,140
		8h	34,786			33,802			33,108				
		8g	34,754	33,770		33,108							
	У-ПР	4h	35,009	-0,018	—	34,024	-0,005	34,016	33,369	не более	—	—	
		6h; 8h	35,011	-0,022		34,018	-0,006	34,009	33,367				
		6g; 8g	34,979			33,986		33,977	33,335				
		6e	34,944			33,951		33,942	33,300				
		6d	34,916	33,923		33,914	33,272						
	У-НЕ	4h	34,907	-0,018	—	33,924	-0,005	33,916	33,281	не более	—	—	
		6h	34,852	-0,022		33,867	-0,006	33,858	33,226				
6g		34,820	33,835			33,826		33,194					
6e		34,785	33,800			33,791		33,159					
6d		34,757	-0,028	33,772		-0,008	33,763	33,131					
8h		34,766		33,778			33,766	33,140					
8g		34,734	33,746	33,734		33,108							



## Исполнительные размеры калибров для резьбы М36

мм

Наименование	Вид калибра	Поле допуска резьбы	$d$			$d_2$			$d_1$			
			Новый		Изно- шенный	Новый		Изно- шенный	Новый		Изно- шенный	
			Номин.	Пред откл		Номин.	Пред откл		Номин.	Пред откл		
Калибры-пробки	ПР	4H5H; 5H	36,023	-0,022	35,994	33,420	-0,011	33,396	31,670	не более	—	—
		6H; 7H	36,030	-0,028	35,995	33,425	-0,014	33,397	31,670			
		6G; 7G	36,090		36,055	33,485		33,457	31,730			
	НЕ	4H5H	34,408	-0,022	—	33,603	-0,011	33,586	31,670	не более	—	—
		5H	34,459	-0,028		33,652	-0,014	33,630	31,670			
		6H	34,523			33,716		33,694	31,670			
		6G	34,583			33,776		33,754	31,730			
		7H	34,604	-0,036		33,795	-0,018	33,767	31,670			
		7G	34,664			33,855		33,827	31,730			
		Калибры-кольца	ПР	4h		36,011	не менее	—	33,385			
6h; 8h	36,014			33,378	33,416	31,658						
6g; 8g	35,954			33,318	33,356	31,598						
6e	35,919			33,284	33,320	31,564						
6d	35,889			33,254	33,290	31,534						
НЕ	4h		36,011	не менее	—	33,244	+0,018	33,268	32,435	+0,036	—	
	6h		36,014			33,155	33,186	32,344				
	6g		35,954			33,095	33,126	32,284				
	6e		35,919			33,060	33,091	32,248				
	6d		35,889			33,030	33,061	32,218				
8h	36,018	33,017	33,057	32,202								
8g	35,958	32,957	32,997	32,142	+0,060							
Контрольные калибры-пробки	КПР-ПР	4h	36,011	-0,022	—	33,380	-0,006	33,372	31,644	не более	—	—
		6h; 8h	36,014	-0,028		33,374	33,362	31,636				
		6g; 8g	35,954			33,314	33,302	31,576				
		6e	35,919			33,279	33,267	31,541				
		6d	35,889	33,249		33,237	31,511					
	КПР-НЕ	4h	34,208	-0,011	—	33,406	-0,006	31,661	не более	—	—	
		6h; 8h	34,208	-0,014		33,406	31,658					
		6g; 8g	34,148			33,346	31,598					
		6e	34,114			33,310	31,564					
		6d	34,084	33,280		31,534						
К-И	4h	34,220	-0,011	—	33,418	-0,006	31,661	не более	—	—		
	6h; 8h	34,222	-0,014		33,420	-0,008	31,658					

## Исполнительные размеры калибров для резьбы М36

мм

Наименование	Вид калибра	Поле допуска резьбы	d			d <sub>2</sub>			d <sub>1</sub>			
			Новый		Изношен- ный	Новый		Изношен- ный	Новый		Изношен- ный	
			Номин.	Пред. откл.		Номин.	Пред. откл.		Номин.	Пред. откл.		
Контрольные калибры-пробки	К-И	6g; 8g	34,162	-0,014	—	33,360	-0,008	—	31,598	не более	—	—
		6e	34,128			33,324			31,564			
		6d	34,098			33,294			31,534			
	КНЕ-ПР	4h	36,011	-0,022	—	33,240	-0,006	33,230	31,503	не более	—	—
		6h	36,014	-0,028		33,150	-0,008	33,138	31,412			
		6g	35,954			33,090		33,078	31,352			
		6e	35,919			33,056		33,044	31,318			
		6d	35,889	-0,036		33,026	-0,011	33,014	31,288			
		8h	36,018			33,012		32,998	31,273			
		8g	35,958			32,952		32,938	31,213			
	4h	35,871	-0,022		33,265	-0,006		—	31,530			
	КНЕ-НЕ	6h	35,790	-0,028	—	33,182	-0,008	—	31,446	не более	—	—
		6g	35,730			33,122			31,386			
		6e	35,695			33,087			31,351			
		6d	35,665	33,057		31,321						
		8h	35,663	-0,036		33,052	-0,011	—	31,315			
		8g	35,603	32,992		31,255						
		4h	35,877	-0,022		33,271	-0,006	—	31,530			
	КИ-НЕ	6h	35,798	-0,028	—	33,190	-0,008	—	31,446	не более	—	—
		6g	35,738			33,130			31,386			
		6e	35,703			33,095			31,351			
		6d	35,673	33,065		31,321						
		8h	35,673	-0,036		33,062	-0,011	—	31,315			
		8g	35,613	33,002		31,255						
4h		36,011	-0,022	33,394		-0,006	33,385	31,661				
У-ПР	6h; 8h	36,014	-0,028	—	33,390	-0,008	33,378	31,658	не более	—	—	
	6g; 8g	35,954			33,330		33,318	31,598				
	6e	35,919			33,295		33,283	31,564				
	6d	35,889			33,265		33,253	31,534				
	4h	35,862			-0,022		33,253	-0,006				33,244
У-НЕ	6h	35,778	-0,028	—	33,166	-0,008	33,154	31,446	не более	—	—	
	6g	35,718			33,106		33,094	31,386				
	6e	35,684			33,072		33,060	31,351				
	6d	35,654	33,042		33,030	31,321						
	8h	35,648	-0,036		33,032	-0,011	33,017	31,315				
	8g	35,588	32,972		32,957	31,255						



## Исполнительные размеры калибров для резьбы М36×3

мм

Наименование	Вид калибра	Поле допуска резьбы	d			d <sub>1</sub>			d <sub>2</sub>				
			Новый		Изношен- ный	Новый		Изношен- ный	Новый		Изношен- ный		
			Номина	Пред откл		Номина	Пред откл		Номина	Пред откл			
Калибры-пробки	ПР	4H5H; 5H	36,023	-0,022	35,994	34,068	-0,011	34,046	32,752	не более	—	—	
		6H; 7H	36,030	-0,028	35,995	34,074	-0,014	34,046	32,752				
		6G; 7G	36,078		36,043	34,122		34,094	32,800				
	HE	4H5H	34,838	-0,022	—	34,232	-0,011	34,215	32,752	не более	—	—	
		5H	34,884	-0,028		34,277	-0,014	34,255	32,752				
		6H	34,937			34,330		34,308	32,752				
		6G	34,985			34,378		34,356	32,800				
		7H	35,013	-0,036		34,404	-0,018	34,376	32,752				32,800
		7G	35,061			34,452		34,424					
		ПР	4h	36,009		не менее	—	34,042	+0,014				34,065
6h; 8h	36,001		34,034	34,064	32,743			32,773					
6g; 8g	35,963		33,986	+0,018	34,016			32,695	+0,018	32,725			
6e	35,926		33,949	33,979	32,658			32,688					
6d	35,899		33,922	33,952	32,631			32,661					
4h	36,009		33,912	+0,014	33,931			33,305	+0,028				
6h	36,011		33,833	+0,018	33,857			33,224	+0,036				
6g	35,963	33,785	33,809		33,176								
HE	6e	35,926	33,748	+0,018	33,772	33,139	+0,046						
	6d	35,899	33,721		33,745	33,112							
	8h	36,014	33,713	+0,023	33,744	33,102							
	8g	35,966	33,665	33,696	33,054								
	4h	36,009	-0,018	34,038	-0,005	34,030	32,735	не более	—	—			
	6h; 8h	36,011	-0,022	34,030	-0,006	34,020	32,726						
	6g; 8g	35,963		33,982		33,972	32,678						
6e	35,926	33,944		33,936		32,641							
6d	35,899	33,918	33,908	32,614									
КПР-ПР	4h	34,660	-0,009	34,058	-0,005	32,745	не более	—	—				
	6h; 8h	34,658	-0,011	34,055	-0,006	32,743							
	6g; 8g	34,610		34,007		32,695							
	6e	34,572		33,970		32,658							
	6d	34,546		33,943		32,631							
4h	34,670	-0,009		34,068		-0,005	32,745	не более	—	—			
6h; 8h	34,670	-0,011	34,067	-0,006	32,743								
6g; 8g	34,622		34,019		32,695								
6e	34,584		33,982		32,658								
6d	34,558		33,955		32,631								

## Исполнительные размеры калибров для резьбы М36×3

мм

Наименование	Вид калибра	Поле допуска резьбы	$d$			$d_2$			$d_1$				
			Новый		Изношенный	Новый		Изношенный	Новый		Изношенный		
			Номинал.	Пред. откл.		Номинал.	Пред. откл.		Номинал.	Пред. откл.			
Контрольные калибры-пробки	КНЕ-ПР	4h	36,009	-0,018	—	33,908	-0,005	33,900	32,605	не более	—	—	
		6h	36,011	-0,022		33,828	-0,006		33,820				32,525
		6g	35,963			33,780			33,772				32,477
		6e	35,926			33,744			33,734				32,440
		6d	35,899	-0,028		33,716	-0,008		33,708				32,413
		8h	36,014			33,708			33,696				32,404
		8g	35,966	33,660		33,648	32,356						
	КНЕ-НЕ	4h	35,884	-0,018	—	33,928	-0,005	—	32,627	не более	—	—	
		6h	35,811	-0,022		33,854	-0,006		32,552				
		6g	35,763			33,806			32,504				
		6e	35,726			33,769			32,467				
		6d	35,699	-0,028		33,742	-0,008		32,440				32,437
		8h	35,699			33,740			32,389				
		8g	35,651	33,692		32,389							
	КН-НЕ	4h	35,889	-0,018	—	33,934	-0,005	—	32,627	не более	—	—	
		6h	35,817	-0,022		33,860	-0,006		32,552				
		6g	35,769			33,812			32,504				
		6e	35,732			33,775			32,467				
		6d	35,705	-0,028		33,748	-0,008		32,440				32,437
		8h	35,707			33,748			32,389				
		8g	35,659	33,700		32,389							
	У-ПР	4h	36,009	-0,018	—	34,049	-0,005	34,041	32,745	не более	—	—	
		6h; 8h	36,011	-0,022		34,043	-0,006		34,034				32,743
		6g; 8g	35,963			33,995			33,986				32,695
6e		35,926	33,958			33,949			32,658				
6d		35,899	33,931	33,922		32,631							
У-НЕ	4h	35,877	-0,018	—	33,919	-0,005	33,911	32,627	не более	—	—		
	6h	35,802	-0,022		33,842	-0,006		33,833				32,552	
	6g	35,754			33,794			33,785				32,504	
	6e	35,717			33,757			33,748				32,467	
	6d	35,690	-0,028		33,730	-0,008		33,721				32,440	
	8h	35,688			33,724			33,712				32,437	
	8g	35,640	33,676		33,664	32,389							



## Исполнительные размеры калибров для резьбы М36×2

мм

Наименование	Вид калибра	Поле допуска резьбы	d			d <sub>2</sub>			d <sub>1</sub>			
			Новый		Изношенный	Новый		Изношенный	Новый		Изношенный	
			Номинал.	Пред. откл.		Номинал.	Пред. откл.		Номинал.	Пред. откл.		
Калибры-пробки	ПР	4H5H; 5H	36,023	-0,022	35,994	34,718	-0,011	34,696	33,835	не более	—	—
		6H; 7H	36,030	-0,028	35,995	34,724	-0,014	34,696	33,835			
		6G; 7G	36,068		36,033	34,762		34,734	33,873			
	HE	4H5H	35,258	-0,022	—	34,852	-0,011	34,835	33,835	не более	—	—
		5H	35,298			34,892		34,875	33,835			
		6H	35,346			34,939		34,917	33,835			
		6G	35,384	-0,028		34,977	-0,014	34,955	33,873			
		7H	35,402			34,995		34,973	33,835			
		7G	35,440			35,033		35,011	33,873			
	ПР	4h	36,009	не менее	—	34,692	+0,014	34,715	33,828	+0,014	33,851	
		6h; 8h	36,011			34,684	34,714	33,826				
		6g; 8g	35,973			+0,018	34,646	34,676	33,788			+0,018
6e		35,940	34,613				34,643	33,755				
6d		35,911	34,584				34,614	33,726	33,756			
HE	4h	36,009	не менее	—	34,581	+0,014	34,600	34,174	+0,028	—		
	6h	36,011			34,513	34,537	34,104					
	6g	35,973			+0,018	34,475	34,499	34,066			+0,035	
	6e	35,940				34,442	34,466	34,033				
	6d	35,911				34,413	34,437	34,004				
	8h	36,014			+0,023	34,413	34,444	34,002			+0,046	
	8g	35,976				34,375	34,406	33,964				
КПР-ПР	4h	36,009	-0,018	—	34,688	-0,005	34,680	33,818	не более	—	—	
	6h; 8h	36,011	-0,022		34,680	-0,006	34,670	33,809				
	6g; 8g	35,973			34,642		34,632	33,771				
	6e	35,940			34,608		34,600	33,738				
	6d	35,911			34,580		34,570	33,709				
КПР-HE	4h	35,110	-0,009	—	34,708	-0,005	33,828	не более	—	—		
	6h; 8h	35,108	-0,011		34,705	-0,006	33,826					
	6g; 8g	35,070			34,667		33,788					
	6e	35,036			34,634		33,755					
	6d	35,008			34,605		33,726					
К-И	4h	35,120	-0,009	—	34,718	-0,005	33,828	не более	—	—		
	6h; 8h	35,120	-0,011		34,717	-0,006	33,826					
	6g; 8g	35,082			34,679		33,788					
	6e	35,048			34,646		33,755					
	6d	35,020			34,617		33,726					

Исполнительные размеры калибров для резьбы М36×2

мм

Наименование	Вид калибра	Поле допуска резьбы	d			d <sub>1</sub>			d <sub>2</sub>			
			Новый		Изношен- ный	Новый		Изношен- ный	Новый		Изношен- ный	
			Номин.	Пред. откл.		Номин.	Пред. откл.		Номин.	Пред. откл.		
Контрольные калибры-пробки	КНЕ-ПР	4h	36,009	-0,018	—	34,577	-0,005	34,569	33,707	не более	—	—
		6h	36,011			34,508		34,500	33,638			
		6g	35,973			34,470		34,462	33,600			
		6e	35,940	-0,022		34,438	-0,006	34,428	33,567			
		6d	35,911			34,408		34,400	33,538			
		8h	36,014			34,408		34,396	33,536			
		8g	35,976	-0,028		34,370	-0,008	34,358	33,498			
	КНЕ-НЕ	4h	35,903	-0,018	—	34,598	-0,005	—	33,729	не более	—	—
		6h	35,841			34,534			33,665			
		6g	35,803			34,496			33,627			
		6e	35,770	-0,022		34,463	-0,006		33,594			
		6d	35,741			34,434			33,565			
		8h	35,749			34,440			33,570			
		8g	35,711	-0,028		34,402	-0,008		33,532			
	КИ-НЕ	4h	35,908	-0,018	—	34,602	-0,005	—	33,729	не более	—	—
		6h	35,847			34,540			33,665			
		6g	35,809			34,502			33,627			
		6e	35,776	-0,022		34,469	-0,006		33,594			
		6d	35,747			34,440			33,565			
		8h	35,757			34,448			33,570			
		8g	35,719	-0,028		34,410	-0,008		33,532			
	У-ПР	4h	36,009	-0,018	—	34,699	-0,005	34,691	33,828	не более	—	—
		6h; 8h	36,011			34,693		34,684	33,826			
		6g; 8g	35,973			34,655		34,646	33,788			
		6e	35,940	-0,022		34,622	-0,006	34,613	33,755			
		6d	35,911			34,593		34,584	33,726			
	У-НЕ	4h	35,896	-0,018	—	34,588	-0,005	34,580	33,729	не более	—	—
		6h	35,832			34,522		34,513	33,665			
6g		35,794		34,484			34,475	33,627				
6e		35,761	-0,022	34,451		-0,006	34,442	33,594				
6d		35,732		34,422			34,413	33,565				
8h		35,738		34,424			34,412	33,570				
8g		35,700	-0,028	34,386		-0,008	34,374	33,532				



## Исполнительные размеры калибров для резьбы М36×1,5

мм

Наименование	Вид калибра	Поле допуска резьбы	d			d <sub>2</sub>			d <sub>1</sub>			
			Новый		Изно- шенный	Новый		Изно- шенный	Новый		Изно- шенный	
			Номинал	Пред откл		Номинал	Пред откл		Номинал	Пред откл		
Калибры-пробки	ПР	4H5H; 5H	36,015	-0,018	35,994	35,036	-0,009	35,020	34,376	не более	—	—
		6H, 7H	36,023	-0,022	35,994	35,044	-0,011	35,020	34,376			
		6G, 7G	36,055		36,026	35,076		35,052	34,408			
	HE	4H5H	35,464	-0,018	—	35,160	-0,009	35,146	34,376	не более	—	—
		5H	35,502	-0,022		35,197	-0,011	35,180	34,376			
		6H	35,542			35,237		35,220	34,376			
		6G	35,574			35,269		35,252	34,408			
		7H	35,597	-0,028		35,290	-0,014	35,268	34,376			
		7G	35,629			35,322		35,300	34,408			
		Калибры-кольца	ПР	4h		36,009	не менее	—	35,017			
6h; 8h	36,011			35,009	35,039	34,367			+0,018	34,397		
6g; 8g	35,979			34,977	35,007	34,335						
6e	35,944			34,942	34,972	34,300						
6d	35,916			34,914	34,944	34,272					34,302	
HE	4h		36,009	не менее	—	34,917	+0,014	34,936	34,610	+0,028		—
	6h		36,011			34,858	34,882	34,549				
	6g		35,979			34,826	34,850	34,517	+0,036			
	6e		35,944			34,791	34,815	34,482				
	6d		35,916			34,763	34,787	34,454				
8h	36,014	34,767	34,798	34,456	+0,046							
8g	35,982	34,735	34,766	34,424								
Контрольные калибры-пробки	КПР-ПР	4h	36,009	-0,018	—	35,013	-0,005	35,005	34,359	не более	—	—
		6h; 8h	36,011	-0,022		35,004	-0,006	34,996	34,350			
		6g; 8g	35,979			34,972		34,964	34,318			
		6e	35,944			34,938		34,928	34,283			
		6d	35,916	34,910		34,900	34,255					
	КПР-HE	4h	35,336	-0,009	—	35,034	-0,005	35,030	34,369	не более	—	—
		6h; 8h	35,332	-0,011		34,998	-0,006	34,963	34,300			
		6g; 8g	35,300			34,935		34,272				
		6e	35,266			34,935		34,272				
		6d	35,238	34,935		34,272						
К-И	4h	35,344	-0,009	—	35,042	-0,005	35,042	34,369	не более	—	—	
	6h; 8h	35,344	-0,011		35,012	-0,006	35,010	34,335				
	6g; 8g	35,312			34,975		34,300					
	6e	35,277			34,947		34,272					
	6d	35,250	34,947		34,272							

## Исполнительные размеры калибров для резьбы М36×1,5

мм

Наименование	Вид калибра	Поле допуска резьбы	$d$			$d_2$			$d_1$			
			Новый		Изношенный	Новый		Изношенный	Новый		Изношенный	
			Номин	Пред откл.		Номин	Пред откл.		Номин	Пред откл.		
Контрольные калибры-пробки	КНЕ-ПР	4h	36,009	-0,018	—	34,913	-0,005	34,905	34,259	не более	—	—
		6h	36,011			34,854		34,844	34,199			
		6g	35,979	-0,022		34,822	-0,006	34,812	34,167			
		6e	35,944			34,786		34,778	34,132			
		6d	35,916			34,758		34,750	34,104			
		8h	35,993	-0,028		34,762	-0,008	34,750	34,106			
		8g	35,961			34,730		34,718	34,074			
	КНЕ-НЕ	4h	35,914	-0,018	—	34,934	-0,005		34,281	не более	—	—
		6h	35,861			34,879			34,226			
		6g	35,829	-0,022		34,847	-0,006		34,194			
		6e	35,794			34,812			34,159			
		6d	35,766			34,784			34,131			
		8h	35,778	-0,028		34,794	-0,008		34,140			
		8g	35,746			34,762			34,108			
	КИ-НЕ	4h	35,919	-0,018	—	34,938	-0,005		34,281	не более	—	—
		6h	35,867			34,885			34,226			
		6g	35,835	-0,022		34,853	-0,006		34,194			
		6e	35,800			34,818			34,159			
		6d	35,772			34,790			34,131			
		8h	35,786	-0,028		34,802	-0,008		34,140			
		8g	35,754			34,770			34,108			
	У-ПР	4h	36,009	-0,018	—	35,024	-0,005	35,016	34,369	не более	—	—
		6h; 8h	36,011			35,018		35,009	34,367			
		6g; 8g	35,979	-0,022		34,980	-0,006	34,977	34,335			
		6e	35,944			34,951		34,942	34,300			
		6d	35,916			34,923		34,914	34,272			
	У-НЕ	4h	35,907	-0,018	—	34,924	-0,005	34,916	34,281	не более	—	—
		6h	35,852			34,867		34,858	34,226			
6g		35,820	-0,022	34,835		-0,006	34,826	34,194				
6e		35,785		34,800			34,791	34,159				
6d		35,757		34,772			34,763	34,131				
8h		35,766	-0,028	34,778		-0,008	34,766	34,140				
8g		35,734		34,746			34,734	34,108				



## Исполнительные размеры калибров для резьбы М36×1

мм

Наименование	Вид калибра	Поле допуска резьбы	d			d <sub>2</sub>			d <sub>1</sub>		
			Новый		Изношенный	Новый		Изношенный	Новый		Изношенный
			Номинал	Пред. откл.		Номинал	Пред. откл.		Номинал	Пред. откл.	
Калибры-пробки	ПР	4H5H; 5H	36,015	-0,018	35,994	35,360	-0,009	35,344	34,917	не более	—
		6H; 7H	36,023	0,022	35,994	35,368	-0,011	35,344	34,917		
		6G; 7G	36,049		36,020	35,394		35,370	34,943		
	HE	4H5H	35,670	-0,018	—	35,465	-0,009	35,451	34,917	не более	—
		5H	35,698	-0,022		35,493	-0,011	35,476	34,917		
		6H	35,736			35,531		35,514	34,917		
6G		35,762	-0,028	35,557		-0,014	35,540	34,943			
7H		35,783		35,576			35,554	34,917			
7G		35,809		35,602			35,580	34,943			
ПР	4h	36,007	не менее	—	35,347	+0,010	35,364	34,912	+0,010	34,929	
	6h; 8h	36,009			35,341	35,364	34,910	+0,014	34,933		
	6g; 8g	35,983			35,315	35,338	34,884		34,907		
	6e	35,949			35,281	35,304	34,850		34,873		
	6d	35,919			35,251	35,274	34,820		34,843		
	HE	4h			36,007	не менее	—	35,260	+0,010	35,274	35,055
6h		36,009	35,211	35,230	35,004			+0,028	34,978		
6g		35,983	35,185	35,204	34,978						
6e		35,949	35,151	35,170	34,944			34,944			
6d		35,919	35,121	35,140	34,914			+0,036	34,914		
8h		35,940	35,132	35,156	34,923						
КПР-ПР	4h	36,007	-0,014	—	35,344	-0,005	35,336	34,907	не более	—	
	6h; 8h	36,009	-0,018		35,337		35,329	34,900			
	6g; 8g	35,983			35,311		35,303	34,874			
	6e	35,949	35,277		35,269		34,840				
	6d	35,919	35,247		35,239		34,810				
	КПР-HE	4h	35,560		-0,007		—	35,360			0,005
6h; 8h		35,560	0,009	35,358	34,910						
6g; 8g		35,534		35,332	34,884						
6e		35,500	35,298	34,850							
6d		35,470	35,268	34,820							
К-И		4h	35,568	-0,007	—	35,366		-0,005	34,912	не более	
	6h; 8h	35,568	-0,009	35,366		34,910					
	6g; 8g	35,512		35,310		34,884					
	6e	35,508	35,306	34,850							
	6d	35,478	35,276	34,820							

## Исполнительные размеры калибров для резьбы М36×1

мм

Наименование	Вид калибра	Поле допуска резьбы	$d$			$d_2$			$d_1$					
			Новый		Изношен- ный	Новый		Изношен- ный	Новый		Изношен- ный			
			Номин.	Пред. откл.		Номин.	Пред. откл.		Номин.	Пред. откл.				
Контрольные калибры-пробки	КНЕ-ПР	4h	36,007	-0,014	—	35,256	-0,005	35,250	34,820	не более	—	—		
		6h	35,999	-0,018		35,207		35,199	34,770					
		6g	35,973			35,181		35,173	34,744					
		6e	35,939			35,147		35,139	34,710					
		6d	35,909			35,117		35,109	34,680					
		8h	35,922			-0,006		35,128	35,118				34,690	
		8g	35,896					35,102	35,092				34,664	
		КНЕ-НЕ	4h					35,927	-0,014				—	35,272
	6h		35,884		-0,018		35,228	34,792						
	6g		35,858	35,202		34,766								
	6e		35,824	35,168		34,732								
	6d		35,794	35,138		34,702								
	8h		35,811	-0,006		35,153	34,717							
	8g		35,785			35,127	34,691							
	КН-НЕ		4h			35,931	-0,014	—	35,276	-0,005	34,837	не более		—
		6h	35,889			-0,018	35,232		34,792					
		6g	35,863	35,206	34,766									
		6e	35,829	35,172	34,732									
		6d	35,799	35,142	34,702									
		8h	35,817	-0,006	35,159		34,717							
		8g	35,791		35,133		34,691							
		У-ПР	4h		36,007		-0,014		—		35,352		-0,005	
	6h; 8h		36,009		-0,018		35,348	35,340		34,910				
	6g; 8g		35,983	35,322		35,314	34,884							
6e	35,949		35,288	35,280		34,850								
6d	35,919		35,258	35,250		34,820								
У-НЕ	4h		35,922	-0,014		—	35,265	-0,005		35,258	34,837	не более		—
	6h	35,877	-0,018	35,218			35,210		34,792					
	6g	35,851		35,192	35,184		34,766							
	6e	35,817		35,158	35,150		34,732							
	6d	35,787		35,128	35,120		34,702							
	8h	35,802		-0,006	35,141		35,132		34,717					
	8g	35,776			35,115		35,106		34,691					



## Исполнительные размеры калибров для резьбы М38×1,5

мм

Наименование	Вид калибра	Поле допуска резьбы	d			d <sub>2</sub>			d <sub>1</sub>			
			Новый		Изношен- ный	Новый		Изношен- ный	Новый		Изношен- ный	
			Номин	Пред. откл.		Номин	Пред. откл.		Номин.	Пред. откл.		
Калибры-пробки	ПР	4H5H; 5H	38,015	-0,018	37,994	37,036	-0,009	37,020	36,376	не более	—	—
		6H; 7H	38,023	-0,022	37,994	37,044	-0,011	37,020	36,376			
		6G; 7G	38,055		38,026	37,076		37,052	36,408			
	HE	4H5H	37,464	-0,018	—	37,160	-0,009	37,146	36,376	не более	—	—
		5H	37,502			37,197		37,180	36,376			
		6H	37,542	-0,022		37,237	-0,011	37,220	36,376			
		6G	37,574			37,269		37,252	36,408			
		7H	37,597			37,290		37,268	36,376			
		7G	37,629	-0,028		37,322	-0,014	37,300	36,408			
ПР	4h	38,009	не менее	—	37,017	+0,014	37,040	36,369	не менее	+0,014	36,392	
	6h; 8h	38,011			37,009		37,039	36,367				
	6g; 8g	37,979			36,977	+0,018	37,007	36,335				
	6e	37,944			36,942		36,972	36,300				
	6d	37,916			36,914		36,944	36,272				
HE	4h	38,009	не менее	—	36,917	+0,014	36,936	36,610	не менее	+0,028	—	
	6h	38,011			36,858		36,882	36,549				
	6g	37,979			36,826	+0,018	36,850	36,517				
	6e	37,944			36,791		36,815	36,482				
	6d	37,916			36,763		36,787	36,454				
	8h	38,014			36,767	+0,023	36,798	36,456				
	8g	37,982			36,735		36,766	36,424				
КПР-ПР	4h	38,009	-0,018	—	37,013	-0,005	37,005	36,359	не более	—	—	
	6h; 8h	38,011			37,004		36,996	36,350				
	6g; 8g	37,979			36,972	-0,006	36,964	36,318				
	6e	37,944	-0,022		36,938		36,928	36,283				
	6d	37,916			36,910		36,900	36,255				
КПР-HE	4h	37,336	-0,009	—	37,034	-0,005	—	36,369	не более	—	—	
	6h; 8h	37,332			37,030			36,367				
	6g; 8g	37,300	-0,011		36,998			36,335				
	6e	37,266			36,963	-0,006		36,300				
	6d	37,238			36,935			36,272				
К-И	4h	37,344	-0,009	—	37,042	-0,005	—	36,369	не более	—	—	
	6h; 8h	37,344	-0,011		37,042	-0,006		36,367				

Исполнительные размеры калибров для резьбы М38×1,5  
мм

Наименование	Вид калибра	Поле допуска резьбы	d			d <sub>2</sub>			d <sub>1</sub>			
			Новый		Износ искрыш	Новый		Изно- шенный	Новый		Изно- шенный	
			Номинал	Пред откл		Номинал	Пред откл		Номинал	Пред откл		
Контрольные калибры-пробки	K-И	6g; 8g	37,312	-0,011	—	37,010	0,006	—	36,335	не более	—	—
		6e	37,277			36,975			36,300			
		6d	37,250			36,947			36,272			
	KHE-ПР	4h	38,009	-0,018	—	36,913	-0,005	36,905	36,259	не более	—	—
		6h	38,011	-0,022		36,854	-0,006	36,844	36,199			
		6g	37,979			36,822		36,812	36,167			
		6e	37,944			36,786		36,778	36,132			
		6d	37,916	-0,028		36,758	-0,008	36,750	36,104			
		8h	37,993			36,762		36,750	36,106			
		8g	37,961			36,730		36,718	36,074			
	KHE-HE	4h	37,914	-0,018	—	36,934	-0,005	—	36,281	не более	—	—
		6h	37,861	-0,022		36,879	-0,006		36,226			
		6g	37,829			36,847			36,194			
		6e	37,794			36,812			36,159			
		6d	37,763	-0,028		36,784	-0,008		36,131			
		8h	37,778			36,794			36,140			
		8g	37,746			36,762			36,108			
	KH-HE	4h	37,919	-0,018	—	36,938	-0,005	—	36,281	не более	—	—
		6h	37,867	-0,022		36,885	-0,006		36,226			
		6g	37,835			36,853			36,194			
		6e	37,800			36,818			36,159			
		6d	37,772	-0,028		36,790	-0,008		36,131			
		8h	37,786			36,802			36,140			
		8g	37,754			36,770			36,108			
У-ПР	4h	38,009	-0,018	—	37,021	0,005	37,016	36,369	не более	—	—	
	6h; 8h	38,011	-0,022		37,018	-0,006	37,009	36,367				
	6g; 8g	37,979			36,986		36,977	36,335				
	6e	37,944			36,951		36,942	36,300				
	6d	37,916	36,923		36,914	36,272						
У-HE	4h	37,907	-0,018	—	36,924	-0,005	36,916	36,281	не более	—	—	
	6h	37,852	-0,022		36,867	-0,006	36,858	36,226				
	6g	37,820			36,835		36,826	36,194				
	6e	37,785			36,800		36,791	36,159				
	6d	37,757	-0,028		36,772	-0,008	36,763	36,131				
	8h	37,766			36,778		36,766	36,140				
	8g	37,734			36,746		36,734	36,108				



Исполнительные размеры калибров для резьбы М39  
мм

Наименование	Вид калибра	Поле допуска резьбы	$d$			$d_2$			$d_1$			
			Новый		Изношенный	Новый		Изношенный	Новый		Изношенный	
			Номин.	Пред. откл.		Номин.	Пред. откл.		Номин.	Пред. откл.		
Калибры-пробки	ПР	4H5H, 5H	39,023	-0,022	38,994	36,420	-0,011	36,396	34,670	не более	—	—
		6H, 7H	39,030	-0,028	38,995	36,425	-0,014	36,397	34,670			
		6G; 7G	39,090		39,055	36,485		36,457	34,730			
	HE	4H5H	37,408	-0,022	—	36,603	-0,011	36,586	34,670	не более	—	—
		5H	37,459	-0,028		36,652	-0,014	36,630	34,670			
		6H	37,523			36,716		36,694	34,670			
		6G	37,583			36,776		36,754	34,730			
		7H	37,604	-0,036		36,795	-0,018	36,767	34,670			
		7G	37,664			36,855		36,827	34,730			
	ПР	4h	39,011	не менее	—	36,385	+0,018	36,415	31,661	+0,018	34,691	
		6h, 8h	39,014			36,378	36,416	34,658	34,696			
		6g; 8g	38,954			36,318	36,356	34,598	34,636			
6e		38,919	36,284			36,320	34,564	34,600				
6d		38,889	36,254			36,290	34,534	34,570				
HE	4h	39,011	не менее	—	36,244	+0,018	36,268	35,435	+0,036	—		
	6h	39,014			36,155	36,186	35,344					
	6g	38,954			36,095	36,126	35,284	+0,046				
	6e	38,919			36,060	36,091	35,248					
	6d	38,889			36,030	36,061	35,218					
	8h	39,018			36,017	36,057	35,202	+0,060				
	8g	38,958			35,957	35,997	35,142					
КПР-ПР	4h	39,011	-0,022	—	36,380	-0,006	36,372	34,644	не более	—	—	
	6h; 8h	39,014	-0,028		36,374	-0,008	36,362	34,636				
	6g; 8g	38,954			36,314		36,302	34,576				
	6e	38,919			36,279		36,267	34,541				
	6d	38,889			36,249		36,237	34,511				
КПР-HE	4h	37,208	-0,011	—	36,406	-0,006	36,406	34,661	не более	—	—	
	6h; 8h	37,208	-0,014		36,406	-0,008	36,406	34,658				
	6g; 8g	37,148			36,316		34,598					
	6e	37,114			36,310		36,564					
	6d	37,084			36,280		34,534					
К-И	4h	37,220	-0,011	—	36,418	-0,006	36,418	34,661	не более	—	—	
	6h; 8h	37,222	-0,014		36,420	-0,008	36,420	34,658				

## Исполнительные размеры калибров для резьбы М39

мм

Наименование	Вид калибра	Поле допуска резьбы	<i>d</i>			<i>d<sub>2</sub></i>			<i>d<sub>1</sub></i>			
			Новый		Изно- шенный	Новый		Изно- шенный	Новый		Изно- шенный	
			Номинал	Пред откл.		Номинал	Пред откл.		Номинал	Пред откл.		
Контрольные калибры-пробки	К-И	6g, 8g	37,162	- 0,014	—	36,360	-0,008	—	34,598	не более	—	—
		6e	37,128			36,324			34,564			
		6d	37,098			36,294			34,534			
	КНЕ-ПР	4h	39,011	-0,022	—	36,240	-0,006	36,230	34,503	не более	—	—
		6h	39,014	-0,028		36,150	-0,008	36,138	34,412			
		6g	38,954			36,090		36,078	34,352			
		6e	38,919			36,056		36,044	34,318			
		6d	38,889	-0,036		36,026	-0,011	36,014	34,288			
		8h	39,018			36,012		35,998	34,273			
		8g	38,958			35,952		35,938	34,213			
	КНЕ-НЕ	4h	38,871	-0,022	—	36,265	-0,006	—	34,530	не более	—	—
		6h	38,790	-0,028		36,182	-0,008		34,446			
		6g	38,730			36,122			34,386			
		6e	38,695			36,087			34,351			
		6d	38,665	-0,036		36,057	-0,011		34,321			
		8h	38,663			36,052			34,315			
		8g	38,603			35,992			34,255			
	КИ-НЕ	4h	38,877	-0,022	—	36,271	-0,006	—	34,530	не более	—	—
		6h	38,798	-0,028		36,190	-0,008		34,446			
		6g	38,738			36,130			34,386			
		6e	38,703			36,095			34,351			
		6d	38,673	-0,036		36,065	-0,011		34,321			
		8h	38,673			36,062			34,315			
		8g	38,613			36,002			34,255			
У-ПР	4h	39,011	-0,022	—	36,394	-0,006	36,385	34,661	не более	—	—	
	6h, 8h	39,014	-0,028		36,390	-0,008	36,378	34,658				
	6g, 8g	38,954			36,330		36,318	34,598				
	6e	38,919			36,295		36,283	34,564				
	6d	38,889	36,265		36,253	34,534						
У-НЕ	4h	38,862	-0,022	—	36,253	-0,006	36,244	34,530	не более	—	—	
	6h	38,778	-0,028		36,166	-0,008	36,154	34,446				
	6g	38,718			36,106		36,094	34,386				
	6e	38,684			36,072		36,060	34,351				
	6d	38,654	-0,036		36,042	-0,011	36,030	34,321				
	8h	38,648			36,032		36,017	34,315				
	8g	38,588			35,972		35,957	34,255				



Исполнительные размеры калибров для резьбы М39×3  
мм

Наименование	Вид калибра	Поле допуска резьбы	$d$			$d_2$			$d_1$			
			Новый		Изношенный	Новый		Изношенный	Новый		Изношенный	
			Номин	Пред. откл.		Номин	Пред. откл.		Номин	Пред. откл.		
Калибры-пробки	ПР	4Н5Н; 5Н	39,023	-0,022	38,994	37,068	-0,011	37,046	35,752	не более	—	—
		6Н; 7Н	39,030	-0,028	38,995	37,074	-0,014	37,046	35,752			
		6G, 7G	39,078		39,043	37,122		37,094	35,800			
	НЕ	4Н5Н	37,838	-0,022	—	37,232	-0,011	37,215	35,752	не более	—	—
		5Н	37,884	-0,028		37,277	-0,014	37,255	35,752			
		6Н	37,937			37,330		37,308	35,752			
		6G	37,985			37,378		37,356	35,800			
		7Н	38,013	-0,036		37,404	-0,018	37,376	35,752			
		7G	38,061			37,452		37,424	35,800			
	ПР	4h	39,009	не менее	—	37,042	+0,014	37,065	35,745	+0,014	35,768	
		6h; 8h	39,011			37,034	37,064	35,743				
		6g; 8g	38,963			36,986	37,016	35,695	+0,018	35,688		
6e		38,926	36,949			36,979	35,658					
6d		38,809	36,922			36,952	35,631	35,661				
4h		39,009	36,912			+0,014	36,931	36,305	+0,028			
НЕ	6h	39,011	не менее	—	36,833	+0,018	36,857	36,224	+0,036	—		
	6g	38,963			36,785		36,809	36,176				
	6e	38,926			36,748		36,772	36,139				
	6d	38,899			36,721	36,745	36,112	+0,046				
	8h	39,014			36,713	36,744	36,102					
	8g	38,966			36,665	+0,023	36,696	36,054				
	КПР-ПР	4h			39,009	-0,018	—	37,038	-0,005	37,030	35,735	не более
6h, 8h		39,011	-0,022	37,030	-0,006	37,020		35,726				
6g, 8g		38,963		36,982		36,972		35,678				
6e		38,926		36,944		36,936		35,641				
6d		38,899	36,918	36,908	35,614							
КПР-НЕ	4h	37,660	-0,009	—	37,058	-0,005	35,745	не более	—	—		
	6h, 8h	37,658	-0,011		37,055	-0,006	35,743					
	6g; 8g	37,610			37,007		35,695					
	6e	37,572			36,970		35,658					
	6d	37,546	36,943		35,631							
К-И	4h	37,670	-0,009	—	37,068	-0,005	35,745	не более	—	—		
	6h; 8h	37,670	-0,011		37,067	-0,006	35,743					

Исполнительные размеры калибров для резьбы М39×3  
мм

Наименование	Вид калибра	Поле допуска резьбы	d			d <sub>2</sub>			d <sub>1</sub>		
			Новый		Изношенный	Новый		Изношенный	Новый		Изношенный
			Номинал	Пред. откл.		Номинал	Пред. откл.		Номинал	Пред. откл.	
Контрольные калибры-пробки	К-И	6g, 8g	37,622	-0,011	—	37,019	-0,005	—	35,695	не более	—
		6e	37,584			36,982			35,658		
		6d	37,558			36,955			35,631		
	КНЕ-ПР	4h	39,009	-0,018	—	36,908	-0,005	36,900	35,605	не более	—
		6h	39,011	-0,022		36,828	-0,006	36,820	35,525		
		6g	38,963			36,780		36,772	35,477		
		6e	38,926			36,744		36,734	35,440		
		6d	38,899	36,716		36,708	35,413				
		8h	39,014	-0,028		36,708	-0,008	36,696	35,404		
		8g	38,966	36,660		36,648	35,356				
	КНЕ-НЕ	4h	38,884	-0,018	—	36,928	-0,005	—	35,627	не более	—
		6h	38,811	-0,022		36,854	-0,006		35,552		
		6g	38,763			36,806			35,504		
		6e	38,726			36,769			35,467		
		6d	38,699	36,742		35,440					
		8h	38,699	-0,028		36,740	-0,008		35,437		
		8g	38,651	36,692		35,389					
	КН-НЕ	4h	38,889	-0,018	—	36,934	-0,005	—	35,627	не более	—
		6h	38,817	-0,022		36,860	-0,006		35,552		
		6g	38,769			36,812			35,504		
		6e	38,732			36,775			35,467		
6d		38,705	36,748	35,440							
8h		38,707	-0,028	36,748		-0,008	35,437				
8g		38,659	36,700	35,389							
У-ПР	4h	39,009	-0,018	—	37,049	-0,005	37,041	35,745	не более	—	
	6h, 8h	39,011	-0,022		37,043	-0,006	37,034	35,743			
	6g, 8g	38,963			36,995		36,985	35,695			
	6e	38,926			36,958		36,949	35,658			
	6d	38,899	36,931		36,922	35,631					
У-НЕ	4h	38,877	-0,018	—	36,919	-0,005	36,911	35,627	не более	—	
	6h	38,802	-0,022		36,842	-0,006	36,833	35,552			
	6g	38,754			36,794		36,785	35,504			
	6e	38,717			36,757		36,748	35,467			
	6d	38,690	36,730		36,721	35,440					
	8h	38,688	-0,028		36,724	-0,008	36,712	35,437			
	8g	38,640	36,676		36,664	35,389					



Исполнительные размеры калибров для резьбы М39×2  
мм

Наименование	Вид калибра	Поле допуска резьбы	d			d <sub>2</sub>			d <sub>1</sub>			
			Новый		Изношенный	Новый		Изношенный	Новый		Изношенный	
			Номинал.	Пред. откл.		Номинал.	Пред. откл.		Номинал.	Пред. откл.		
Калибры-пробки	ПР	4H5H, 5H	39,023	-0,022	38,994	37,718	-0,011	37,696	36,835	не более	—	—
		6H; 7H	39,030	-0,028	38,995	37,724	-0,014	37,696	36,835			
		6G; 7G	39,068		39,033	37,762		37,734	36,873			
	HE	4H5H	38,258	-0,022	—	37,852	-0,011	37,835	36,835	не более	—	—
		5H	38,298			37,892		37,875	36,835			
		6H	38,346	-0,028		37,939	37,917	36,835				
		6G	38,384			37,977	37,955	36,873				
		7H	38,402			37,995	37,973	36,835				
		7G	38,440			38,033	38,011	36,873				
	ПР	4h	39,009	не менее	—	37,692	+0,014	37,715	36,828	+0,014	36,851	
6h, 8h		39,011	37,684			37,714	36,826	+0,018	36,856			
6g; 8g		38,973	37,646			37,676	36,788		36,818			
6e		38,940	37,613			37,643	36,755		36,785			
6d		38,911	37,584			37,614	36,726		36,756			
HE		4h	39,009			не менее	—	37,581	+0,014	37,600	37,174	+0,028
	6h	39,011	37,513	37,537	37,104			+0,036				
	6g	38,973	37,475	37,499	37,066							
	6e	38,940	37,442	37,466	37,033							
	6d	38,911	37,413	37,437	37,004			+0,046				
	8h	39,014	37,413	37,444	37,002							
	8g	38,976	37,375	37,406	36,964							
КПР-ПР	4h	39,009	-0,018	—	37,688	-0,005	37,680	36,818	не более	—	—	
	6h; 8h	39,011	-0,022		37,680	37,670	36,809					
	6g; 8g	38,973			37,642	37,632	36,771					
	6e	38,940			37,608	37,600	36,738					
	6d	38,911			37,580	37,570	36,709					
КПР-HE	4h	38,110	-0,009	—	37,708	-0,005	36,828	не более	—	—		
	6h; 8h	38,108	-0,011		37,705	36,826						
	6g; 8g	38,070			37,667	36,788						
	6e	38,036			37,634	36,755						
	6d	38,008			37,605	36,726						
К-И	4h	38,120	-0,009	—	37,718	-0,005	36,828	не более	—	—		
	6h; 8h	38,120	-0,011		37,717	-0,006	36,826					

## Исполнительные размеры калибров для резьбы М39×2

мм

Наименование	Вид калибра	Поле допуска резьбы	d			d <sub>2</sub>			d <sub>1</sub>				
			Новый		Изно- шенный	Новый		Изно- шенный	Новый		Изно- шенный		
			Номин.	Пред. откл.		Номин.	Пред. откл.		Номин.	Пред. откл.			
Контрольные калибры-пробки	К-И	6g; 8g	38,082	-0,011	—	37,679	-0,006	—	36,788	не более	—	—	
		6e	38,048			37,646			36,755				
		6d	38,020			37,617			39,726				
	КНЕ-ПР	4h	39,009	-0,022	—	37,577	-0,006	—	36,707	не более	—	—	
		6h	39,011			37,508			37,500				36,638
		6g	38,973			37,470			37,462				36,600
		6e	38,940			37,438			37,428				36,567
		6d	38,911			37,408			37,400				36,538
		8h	39,014			37,408			37,396				36,536
		8g	38,976			37,370			37,358				36,498
	КНЕ-НЕ	4h	38,903	-0,022	—	37,598	-0,006	—	36,729	не более	—	—	
		6h	38,841			37,534			36,665				
		6g	38,803			37,496			36,627				
		6e	38,770			37,463			36,594				
		6d	38,741			37,434			36,565				
		8h	38,749			37,440			36,570				
		8g	38,711			37,402			36,532				
	КИ-НЕ	4h	38,908	-0,022	—	37,602	-0,006	—	36,729	не более	—	—	
		6h	38,847			37,540			36,665				
		6g	38,809			37,502			36,627				
		6e	38,776			37,469			36,594				
		6d	38,747			37,440			36,565				
		8h	38,757			37,448			36,570				
		8g	38,719			37,410			36,532				
У-ПР	4h	39,009	-0,022	—	37,699	-0,006	—	36,828	не более	—	—		
	6h; 8h	39,011			37,693			37,684				36,826	
	6g; 8g	38,973			37,655			37,646				36,788	
	6e	38,940			37,622			37,613				36,755	
	6d	38,911			37,593			37,584				36,726	
У-НЕ	4h	38,896	-0,022	—	37,588	-0,006	—	36,729	не более	—	—		
	6h	38,832			37,522			37,513				36,665	
	6g	38,794			37,484			37,475				36,627	
	6e	38,761			37,451			37,442				36,594	
	6d	38,732			37,422			37,413				36,565	
	8h	38,738			37,424			37,412				36,570	
	8g	38,700			37,386			37,374				36,532	



## Исполнительные размеры калибров для резьбы М39×1,5

мм

Наименование	Вид калибра	Поле допуска резьбы	$d$			$d_2$			$d_1$				
			Новый		Изно- шенный	Новый		Изно- шенный	Новый		Изно- шенный		
			Номин	Пред. откл.		Номин.	Пред. откл.		Номин.	Пред. откл.			
Калибры-пробки	ПР	4H5H; 5H	39,015	-0,018	38,994	38,036	-0,009	38,020	37,376	не более	—	—	
		6H; 7H	39,023	-0,022	38,994	38,044	-0,011	38,020	37,376				
		6G; 7G	39,055		39,026	38,076		38,052	37,408				
	HE	4H5H	38,464	-0,018	—	38,160	-0,009	38,146	37,376	не более	—	—	
		5H	38,502	-0,022		38,197	-0,011	38,180	37,376				
		6H	38,542			38,237		38,220	37,376				
		6G	38,574			38,269		38,252	37,408				
		7H	38,597	-0,028		38,290	-0,014	38,268	37,376				
		7G	38,629			38,322		38,300	37,408				
	Калибры-кольца	ПР	4h	39,009	не менее	—	38,017	+0,014	38,040	37,369	+0,018	+0,014	37,392
			6h; 8h	39,011			38,009	38,039	37,367	37,397			
			6g; 8g	38,979			37,977	38,007	37,335	37,365			
6e			38,944	37,942			37,972	37,300	37,330				
6d			38,916	37,914			37,944	37,272	37,302				
HE		4h	39,009	не менее	—	37,917	+0,014	37,936	37,610	+0,036	+0,028	—	
		6h	39,011			37,858	37,882	37,549					
		6g	38,979			37,826	+0,018	37,850	37,517				
		6e	38,944			37,791	37,815	37,482					
		6d	38,916			37,763	37,787	37,454					
		8h	39,014			37,767	+0,023	37,798	37,456				
Контрольные калибры-пробки		КПР-ПР	4h	39,009	-0,018	—	38,013	-0,005	38,005	37,359	не более	—	—
	6h; 8h		39,011	-0,022	38,004		37,996	37,350					
	6g; 8g		38,979		37,972		-0,006	37,964	37,318				
	6e		38,944		37,938		37,928	37,283					
	6d		38,916	37,910	37,900		37,255						
	КПР-HE	4h	38,336	-0,009	—	38,034	-0,005	—	37,369	не более	—	—	
		6h; 8h	38,332	-0,011		38,030	-0,006		37,335				
		6g; 8g	38,300			37,998			37,300				
		6e	38,266			37,963			37,272				
		6d	38,238	37,935		37,272							
	К-И	4h	38,344	-0,009	—	38,042	-0,005	—	37,369	не более	—	—	
		6h; 8h	38,344	-0,011		38,042	-0,006		37,367				

## Исполнительные размеры калибров для резьбы М39×1,5

мм

Наименование	Вид калибра	Поле допуска резьбы	d			d <sub>2</sub>			d <sub>1</sub>			
			Новый		Изношенный	Новый		Изношенный	Новый		Изношенный	
			Номинал	Пред откл		Номинал	Пред откл		Номинал	Пред откл		
Контрольные калибры-пробки	К-И	6g, 8g	38,312			38,010			37,335	не более		
		6e	38,277	-0,011		37,975	-0,006	—	37,300			
		6d	38,250			37,947			37,272			
	КНЕ-ПР	4h	39,009	-0,018		37,913	-0,005	37,905	37,259	не более		
		6h	39,011			37,854		37,844	37,199			
		6g	38,979	-0,022	—	37,822	-0,006	37,812	37,167			
		6e	38,944			37,786		37,778	37,132			
		6d	38,916			37,758		37,750	37,104			
		8h	38,993	-0,028		37,762	-0,008	37,750	37,106			
		8g	38,961			37,730		37,718	37,074			
	КНЕ-НЕ	4h	38,914	-0,018		37,934	-0,005		37,281	не более		
		6h	38,861			37,879			37,226			
		6g	38,829	-0,022	—	37,847	-0,006	—	37,194			
		6e	38,794			37,812			37,159			
		6d	38,766			37,784			37,131			
		8h	38,778	-0,028		37,794	-0,008		37,140			
		8g	38,746			37,762			37,108			
	КИ-НЕ	4h	38,919	-0,018		37,938	-0,005		37,281	не более		
		6h	38,867			37,885			37,226			
		6g	38,835	-0,022	—	37,853	-0,006	—	37,194			
		6e	38,800			37,818			37,159			
		6d	38,772			37,790			37,131			
		8h	38,786	-0,028		37,802	-0,008		37,140			
		8g	38,754			37,770			37,108			
	У-ПР	4h	39,009	-0,018		38,024	-0,005	38,016	37,369	не более		
		6h, 8h	39,011			38,018		38,009	37,367			
		6g; 8g	38,979	0,022	—	37,986	-0,006	37,977	37,335			
		6e	38,944			37,951		37,942	37,300			
6d		38,916			37,923		37,914	37,272				
У-НЕ	4h	38,907	-0,018		37,924	-0,005	37,916	37,281	не более			
	6h	38,852			37,867		37,858	37,226				
	6g	38,820	-0,022		37,835	-0,006	37,826	37,194				
	6e	38,785			37,800		37,791	37,159				
	6d	38,757			37,772		37,763	37,131				
	8h	38,766	-0,028		37,778	-0,008	37,766	37,140				
	8g	38,734			37,746		37,734	37,108				



Исполнительные размеры калибров для резьбы М30×1  
мм

Наименование	Вид калибра	Поле допуска резьбы	d			d <sub>2</sub>			d <sub>1</sub>			
			Новый		Изношенный	Новый		Изношенный	Новый		Изношенный	
			Номин.	Пред. откл.		Номин.	Пред. откл.		Номин.	Пред. откл.		
Калибры-пробки	ПР	4H5H; 5H	39,015	-0,018	38,994	38,360	-0,009	38,344	37,917	не более	—	—
		6H, 7H	39,023	-0,022	38,994	38,368	-0,011	38,344	37,917			
		6G, 7G	39,049		39,020	38,394		38,370	37,943			
	HE	4H5H	38,670	-0,018	—	38,465	-0,009	38,451	37,917	не более	—	—
		5H	38,698	-0,022		38,493	-0,011	38,476	37,917			
		6H	38,736			38,531		38,514	37,917			
		6G	38,762	-0,028		38,557	-0,014	38,540	37,943			
		7H	38,783			38,576		38,554	37,917			
		7G	38,809	38,602		38,580	37,943					
	Калибры-кольца	ПР	4h	39,007	не менее	—	38,347	+0,010	38,364	37,912	+0,010	37,929
6h, 8h			39,009	38,341			38,364	37,910	+0,014	37,933		
6g; 8g			38,983	38,315			38,338	37,884		37,907		
6e			38,949	38,281			38,304	37,850		37,873		
6d			38,919	38,251			38,274	37,820	37,843			
HE		4h	39,007	не менее	—	38,260	+0,010	38,274	38,055	+0,020	—	
		6h	39,009			38,211	38,230	38,004	+0,014	37,978		
		6g	38,983			38,185	38,204	37,978		37,978		
		6e	38,949			38,151	38,170	37,944		37,944		
		6d	38,919			38,121	38,140	37,914	+0,018	37,914		
	8h	38,940	38,132			38,156	37,923	37,923				
8g	38,914	38,106	38,130	37,897	37,897	+0,036						
КПП-ПР	4h	39,007	-0,014	—	38,344	-0,005	38,336	37,907	не более	—	—	
	6h, 8h	39,009	-0,018		38,337		38,329	37,900				
	6g, 8g	38,983			38,311		38,303	37,874				
	6e	38,949	38,277		38,269		37,840					
	6d	38,919	38,247		38,239		37,810					
КПП-ПГ	4h	38,560	-0,007	—	38,360	-0,005	—	37,912	не более	—	—	
	6h; 8h	38,560	-0,009		38,358		37,910					
	6g, 8g	38,534			38,332		37,884					
	6e	38,500	38,298		37,850							
	6d	38,470	38,268		37,820							
К-И	4h	38,568	-0,007	—	38,366	-0,005	—	37,912	не более	—	—	
	6h, 8h	38,568	-0,009		38,366		37,910					

## Исполнительные размеры калибров для резьбы М39×1

мм

Наименование	Вид калибра	Поле допуска резьбы	$d$			$d_2$			$d_1$			
			Новый		Изно- шенный	Новый		Изно- шенный	Новый		Изно- шенный	
			Номин.	Пред. откл.		Номин.	Пред. откл.		Номин.	Пред. откл.		
Контрольные калибры-пробки	К-И	6g; 8g	38,542	-0,009	—	38,340	-0,005	—	37,884	не более	—	—
		6e	38,508			38,306			37,850			
		6d	38,478			38,276			37,820			
	КНЕ-ПР	4h	39,007	-0,014	—	38,256	-0,005	38,250	37,820	не более	—	—
		6h	38,999	-0,018		38,207		38,199	37,770			
		6g	38,973			38,181		38,173	37,744			
		6e	38,939			38,147		38,139	37,710			
		6d	38,909	-0,022		38,117		38,109	37,680			
		8h	38,922			38,128		38,118	37,690			
		8g	38,896	38,102		38,092		37,664				
	КНЕ-НЕ	4h	38,927	-0,014	—	38,272	-0,005	—	37,837	не более	—	—
		6h	38,884	-0,018		38,228			37,792			
		6g	38,858			38,202			37,766			
		6e	38,824			38,168			37,732			
		6d	38,794	-0,022		38,138			37,702			
		8h	38,811			38,153			37,717			
		8g	38,785	38,127		37,691						
	КИ-НЕ	4h	38,931	-0,014	—	38,276	-0,005	—	37,837	не более	—	—
		6h	38,889	-0,018		38,232			37,792			
		6g	38,863			38,206			37,766			
		6e	38,829			38,172			37,732			
6d		38,799	-0,022	38,142		37,702						
8h		38,817		38,159		37,717						
8g		38,791	38,133	37,691								
У-ПР	4h	39,007	-0,014	—	38,352	-0,005	38,345	37,912	не более	—	—	
	6h; 8h	39,009	38,348		38,340		37,910					
	6g; 8g	38,983	38,322		38,314		37,884					
	6e	38,949	38,288		38,280		37,850					
	6d	38,919	38,258		38,250		37,820					
У-НЕ	4h	38,922	-0,014	—	38,265	-0,005	38,258	37,837	не более	—	—	
	6h	38,877	-0,018		38,218		38,210	37,792				
	6g	38,851			38,192		38,184	37,766				
	6e	38,817			38,158		38,150	37,732				
	6d	38,787	-0,022		38,128		38,120	37,702				
	8h	38,802			38,141		38,132	37,717				
	8g	38,776	38,115		38,106		37,691					



Исполнительные размеры калибров для резьбы М40×3  
мм

Наименование	Вид калибра	Поле допуска резьбы	d			d <sub>2</sub>			d <sub>1</sub>			
			Новый		Изношенный	Новый		Изношенный	Новый		Изношенный	
			Номин.	Пред. откл.		Номин.	Пред. откл.		Номин.	Пред. откл.		
Калибры-пробки	ПР	4H5H; 5H	40,023	-0,022	39,994	38,068	-0,011	38,046	36,752	не более	—	—
		6H; 7H	40,030	-0,028	39,995	38,074	-0,014	38,046	36,752			
		6G; 7G	40,078		40,043	38,122		38,094	36,800			
	HE	4H5H	38,838	-0,022	—	38,232	-0,011	38,215	36,752	не более	—	—
		5H	38,884	-0,028		38,277	-0,014	38,255	36,752			
		6H	38,937			38,330		38,308	36,752			
		6G	38,985			38,378		38,356	36,800			
		7H	39,013	-0,036		38,404	-0,018	38,376	36,752			
		7G	39,061			38,452		38,424	36,800			
	Калибры-кольца	ПР	4h	40,009	не менее	—	38,042	+0,014	38,065	36,745	+0,014	36,768
			6h; 8h	40,011			38,034	38,064	36,743			
			6g; 8g	39,963			37,986	38,016	36,695			
6e			39,926	37,949			37,979	36,658				
6d			39,899	37,922			37,952	36,631				
HE		4h	40,009	не менее	—	37,912	+0,014	37,931	37,305	+0,028	—	
		6h	40,011			37,833	37,857	37,224				
		6g	39,963			37,785	+0,018	37,809	37,176			
		6e	39,926			37,748	37,772	37,139				
		6d	39,899			37,721	37,745	37,112				
		8h	40,014			37,713	+0,023	37,744	37,102			
Контрольные калибры-пробки		КПР-ПР	4h	40,009	-0,018	—	38,038	-0,005	38,030	36,735	не более	—
	6h; 8h		40,011	-0,022	38,030		38,020	36,726				
	6g; 8g		39,963		37,982		-0,006	37,972	36,678			
	6e		39,926		37,944		37,936	36,641				
	6d		39,899	37,918	37,908		36,614					
	КПР-HE	4h	38,660	-0,009	—	38,058	-0,005	36,745	не более	—	—	
		6h; 8h	38,658	-0,011		38,055	-0,006	36,743				
		6g; 8g	38,610			38,007		36,695				
		6e	38,572			37,970		36,658				
		6d	38,546	37,943		36,631						
	К-И	4h	38,670	-0,009	—	38,068	-0,005	36,745	не более	—	—	
		6g; 8g	38,670	-0,011		38,067	-0,006	36,743				

**Исполнительные размеры калибров для резьбы М40Х3  
мм**

Наименование	Вид калибра	Поле допуска резьбы	<i>d</i>			<i>d<sub>2</sub></i>			<i>d<sub>1</sub></i>			
			Новый		Изно- щенный	Новый		Изно- щенный	Новый		Изно- щенный	
			Номин.	Пред. откл.		Номин.	Пред. откл.		Номин.	Пред. откл.		
Контрольные калибры-пробы	К-И	6g; 8g	38,622	-0,011	—	38,019	-0,006	—	36,695	не более	—	—
		6e	38,584			37,982			36,658			
		6d	38,558			37,955			36,631			
	КНЕ-ПР	4h	40,009	-0,018	—	37,908	-0,005	37,900	36,605	не более	—	—
		6h	40,011	-0,022		37,828	-0,006	37,820	36,525			
		6g	39,963			37,780		37,772	36,477			
		6e	39,926			37,744		37,734	36,440			
		6d	39,899	-0,028		37,716	-0,008	37,708	36,413			
		8h	40,014			37,708		37,696	36,404			
		8g	39,966	37,660		37,648	36,356					
	КНЕ-НЕ	4h	39,884	-0,018	—	37,928	-0,005	—	36,627	не более	—	—
		6h	39,881	-0,022		37,854	-0,006		36,552			
		6g	39,763			37,806			36,504			
		6e	39,726			37,769			36,467			
		6d	39,699	-0,028		37,742	-0,008		36,440			
		8h	39,699			37,740			36,437			
		8g	39,651	37,692		36,389						
	КИ-НЕ	4h	39,899	-0,018	—	37,934	-0,005	—	36,627	не более	—	—
		6h	39,817	-0,022		37,860	-0,006		36,552			
		6g	39,769			37,812			36,504			
		6e	39,732			37,775			36,467			
		6d	39,705	-0,028		37,748	-0,008		36,440			
		8h	39,707			37,748			36,437			
		8g	39,659	37,700		36,389						
У-ПР	4h	40,009	-0,018	—	38,049	-0,005	38,041	36,745	не более	—	—	
	6h; 8h	40,011	-0,022		38,043	-0,006	38,034	36,743				
	6g; 8g	39,963			37,995		37,985	36,695				
	6e	39,926			37,958		37,949	36,658				
	6d	39,899	37,931		37,922	36,631						
У-НЕ	4h	39,877	-0,018	—	37,919	-0,005	37,911	36,627	не более	—	—	
	6h	39,802	-0,022		37,842	-0,006	37,833	36,552				
	6g	39,754			37,794		37,785	36,504				
	6e	39,717			37,757		37,748	36,467				
	6d	39,690	-0,028		37,730	-0,008	37,721	36,440				
	8h	39,688			37,724		37,712	36,437				
	8g	39,640	37,676		37,664	36,389						



Исполнительные размеры калибров для резьбы М40×2  
мм

Наименование	Вид калибра	Поле допуска резьбы	d			d <sub>2</sub>			d <sub>1</sub>			
			Новый		Изношенный	Новый		Изношенный	Новый		Изношенный	
			Номин.	Пред. откл.		Номин.	Пред. откл.		Номин.	Пред. откл.		
Калибры-пробки	ПР	4H5H; 5H	40,023	-0,022	39,994	38,718	-0,011	38,696	37,835	не более	—	—
		6H; 7H	40,030	-0,028	39,995	38,724	-0,014	38,696	37,835			
		6G; 7G	40,068		40,033	38,762		38,734	37,873			
	HE	4H5H	39,258	-0,022	—	38,852	-0,011	38,835	37,835	не более	—	—
		5H	39,298			38,892		38,875	37,835			
		6H	39,346	-0,028	—	38,939	-0,014	38,917	37,835			
		6G	39,384			38,977		38,955	37,873			
		7H	39,402			38,995		38,973	37,835			
		7G	39,440			39,033		39,011	37,873			
	ПР	4h	40,009	не менее	—	38,692	+0,014	38,715	37,828	+0,014	37,851	
		6h; 8h	40,011			38,684		38,714	37,826		+0,018	37,856
		6g; 8g	39,973			38,646	38,676	37,788	37,818			
6e		39,940	38,613			38,643	37,755	37,785				
6d		39,911	38,584			38,614	37,726	37,756				
HE		4h	40,009			не менее	—	38,581	+0,014	38,600	38,174	+0,028
	6h	40,011	38,513	38,537	38,104							
	6g	39,973	38,475	+0,018	38,499			38,066	+0,036			
	6e	39,940	38,442		38,466			38,033				
	6d	39,911	38,413	38,437	38,004							
	8h	40,014	38,413	+0,023	38,444			38,002	+0,046			
	8g	39,976	38,375		38,406			37,964				
КПР-ПР	4h	40,009	-0,018	—	38,688	-0,005	38,680	37,818	не более	—	—	
	6h; 8h	40,011	38,680		38,670		37,809					
	6g; 8g	39,973	-0,022		38,642	-0,006	38,632	37,771				
	6e	39,940			38,608		38,600	37,738				
	6d	39,911			38,580		38,570	37,709				
КПР-HE	4h	39,110	-0,009	—	38,708	-0,005	37,828	не более	—	—		
	6h; 8h	39,108	38,705		37,826							
	6g; 8g	39,070	-0,011		38,667	-0,006	37,788					
	6e	39,036			38,634		37,755					
	6d	39,008			38,605		37,726					
К-И	4h	39,120	-0,009	—	38,718	-0,005	37,828	не более	—	—		
	6h; 8h	39,120	-0,011		38,717	-0,006	37,826					

Исполнительные размеры калибров для резьбы М40×3  
мм

Наименование	Вид калибра	Поле допуска резьбы	d			d <sub>2</sub>			d <sub>1</sub>			
			Новый		Изно- шенный	Новый		Изно- шенный	Новый		Изно- шенный	
			Номин.	Пред. откл.		Номин.	Пред. откл.		Номин.	Пред. откл.		
Контрольные калибры-пробки	К-И	6g, 8g	39,082	-0,011	—	39,679	-0,006	—	37,788	не более	—	—
		6e	39,048			38,646			37,755			
		6d	39,020			38,617			37,726			
	КНЕ-ПР	4h	40,009	-0,018	—	38,577	-0,005	38,569	37,707	не более	—	—
		6h	40,011	-0,022		38,508	-0,006	38,500	37,638			
		6g	39,973			38,470		38,462	37,600			
		6e	39,940			38,438		38,428	37,567			
		6d	39,911	-0,028		38,408	-0,008	38,400	37,538			
		8h	40,014			38,408		38,396	37,536			
		8g	39,976			38,370		38,358	37,498			
	8g	39,976	38,370		38,358	37,498						
	КНЕ-НЕ	4h	39,903	-0,018	—	38,598	-0,005	—	37,729	не более	—	—
		6h	39,841	-0,022		38,534	-0,006		37,665			
		6g	39,803			38,496			37,627			
		6e	39,770			38,463			37,594			
		6d	39,741	-0,028		38,434	-0,008		37,565			
		8h	39,749			38,440			37,570			
		8g	39,711			38,402			37,532			
	8g	39,711	38,402		37,532							
	КИ-НЕ	4h	39,908	-0,018	—	38,602	-0,005	—	37,729	не более	—	—
		6h	39,847	-0,022		38,540	-0,006		37,665			
6g		39,809	38,502			37,627						
6e		39,776	38,469			37,594						
6d		39,747	-0,028	38,440		-0,008	37,565					
8h		39,757		38,448			37,570					
8g		39,719		38,410			37,532					
8g	39,719	38,410		37,532								
У-ПР	4h	40,009	-0,018	—	38,699	-0,005	38,691	37,828	не более	—	—	
	6h; 8h	40,011	-0,022		38,693	-0,006	38,684	37,826				
	6g; 8g	39,973			38,655		38,646	37,788				
	6e	39,940			38,622		38,613	37,755				
	6d	39,911	38,593		38,584	37,726						
У-НЕ	4h	39,896	-0,018	—	38,588	-0,005	38,580	37,729	не более	—	—	
	6h	39,832	-0,022		38,522	-0,006	38,513	37,665				
	6g	39,794			38,484		38,475	37,627				
	6e	39,761			38,451		38,442	37,594				
	6d	39,732	-0,028		38,422	-0,008	38,413	37,565				
	8h	39,738			38,424		38,412	37,570				
	8g	39,700			38,386		38,374	37,532				
8g	39,700	38,386		38,374	37,532							



Исполнительные размеры калибров для резьбы М40×1,5  
мм

Наименование	Вид калибра	Поле допуска резьбы	d			d <sub>2</sub>			d <sub>1</sub>			
			Новый		Изношенный	Новый		Изношенный	Новый		Изношенный	
			Номин.	Пред. откл.		Номин.	Пред. откл.		Номин.	Пред. откл.		
Калибры-пробки	ПР	4H5H; 5H	40,015	-0,018	39,994	39,036	-0,009	39,020	38,376	не более	—	—
		6H; 7H	40,023	-0,022	39,994	39,044	-0,011	39,020	38,376			
		6G; 7G	40,055		40,026	39,076		39,052	38,408			
	HE	4H5H	39,464	-0,018	—	39,160	-0,009	39,146	38,376	не более	—	—
		5H	39,502	-0,022		39,197	-0,011	39,180	38,376			
		6H	39,542			39,237		39,220	38,376			
		6G	39,574			39,269		39,252	38,408			
		7H	39,597	-0,028		39,290	-0,014	39,268	38,376			
		7G	39,629			39,322		39,300	38,408			
	Калибры-кольца	ПР	4h	40,009	не менее	—	39,017	+0,014	39,040	38,369	+0,014	38,392
			6h; 8h	40,011			39,009	39,039	38,367	+0,018	38,397	
			6g; 8g	39,979			38,977	39,007	38,335			
6e			39,944	38,942			38,972	38,300				
6d			39,916	38,914			38,944	38,272	38,302			
4h		40,009	38,917	+0,014	38,936	38,610	+0,028	—				
6h		40,011	38,858	+0,018	38,882	38,549	+0,036					
6g		39,979	38,826		38,850	38,517						
6e		39,944	38,791		38,815	38,482						
6d		39,916	38,763	38,787	38,454	+0,046	—					
8h	40,014	38,767	+0,023	38,798	38,456							
8g	39,982	38,735	38,766	38,424	не более	—	—					
КПР-ПР	4h	40,009	-0,018	—				39,013	-0,005	39,005	38,359	
	6h; 8h	40,011	-0,022					39,004	-0,006	38,996	38,350	
	6g; 8g	39,979						38,972		38,964	38,318	
	6e	39,944						38,938		38,928	38,283	
	6d	39,916	38,910		38,900	38,255						
КПР-HE	4h	39,336	-0,009	—	39,034	-0,005	—	38,369	не более	—	—	
	6h; 8h	39,332	-0,011		39,030	-0,006		38,367				
	6g; 8g	39,300			38,998			38,335				
	6e	39,266			38,963			38,300				
	6d	39,238	38,935		38,272							
К-И	4h	39,344	-0,009	—	39,042	-0,005	—	38,369	не более	—	—	
	6h; 8h	39,344	-0,011		39,042	-0,006		38,367				

## Исполнительные размеры калибров для резьбы М40×1,5

мм

Наименование	Вид калибра	Поле допуска резьбы	d			d <sub>2</sub>			d <sub>1</sub>								
			Новый		Изно- шенный	Новый		Изно- шенный	Новый		Изно- шенный						
			Номин.	Пред. откл.		Номин.	Пред. откл.		Номин.	Пред. откл.							
Контрольные калибры-пробки	К-И	6g; 8g	39,312	-0,011	—	39,010	-0,006	—	38,335	не более	—	—					
		6e	39,277			38,975			38,300								
		6d	39,250			38,947			38,272								
	КНЕ-ПР	4h	40,009	-0,018	—	38,913	-0,005	38,905	38,259	не более	—	—					
		6h	40,011			38,854		38,844	38,199								
		6g	39,979	-0,022		38,822	-0,006	38,812	38,167								
		6e	39,944			38,786		38,778	38,132								
		6d	39,916			38,758		38,750	38,104								
		8h	39,993	-0,028		38,762	-0,008	38,750	38,106								
		8g	39,961			38,730		38,718	38,074								
		КНЕ-НЕ	4h	39,914		-0,018	—	38,934	-0,005				—	38,281	не более	—	—
			6h	39,861		-0,022		38,879	-0,006					38,226			
	6g		39,829	38,847	38,194												
	6e		39,794	38,812	38,159												
	6d		39,766	-0,028	38,784	-0,008		38,131	38,140								
	8h		39,778		38,794			38,108									
	КИ-НЕ		4h	39,919	-0,018	—		38,938	-0,005	—	38,281	не более		—			
		6h	39,867	-0,022	38,885		-0,006	38,226									
		6g	39,835		38,853			38,194									
		6e	39,800		38,818			38,159									
		6d	39,772	-0,028	38,790		-0,008	38,131	38,140								
		8h	39,786		38,802			38,108									
		У-ПР	4h	40,009	-0,018		—	39,024	-0,005		39,016		38,369		не более	—	—
	6h; 8h		40,011	-0,022	39,018	-0,006		39,009	38,367								
6g; 8g	39,979		38,986		38,977			38,335									
6e	39,944		38,951		38,942			38,300									
6d	39,916		38,923	38,914	38,272												
У-НЕ	4h	39,907	-0,018	—	38,924	-0,005	38,916	38,281	не более	—	—						
	6h	39,852	-0,022		38,867	-0,006	38,858	38,226									
	6g	39,820			38,835		38,826	38,194									
	6e	39,785			38,800		38,791	38,159									
	6d	39,757	-0,028		38,772	-0,008	38,763	38,131									
	8h	39,766			38,778		38,766	38,140									
	8g	39,734	38,746		38,734	38,108											



Исполнительные размеры калибров для резьбы М42

Таблица 138

Наименование	Вид калибра	Поле допуска резьбы	мм									
			d			d <sub>2</sub>			d <sub>1</sub>			
			Новый		Изношен- ный	Новый		Изношен- ный	Новый		Изношен- ный	
			Номин.	Пред. откл.		Номин.	Пред. откл.		Номин.	Пред. откл.		
Калибры д-пробки	ПР	4H5H; 5H	42,023	-0,022	41,994	39,094	-0,011	39,072	37,129	не более	—	—
		6H; 7H	42,030	-0,028	41,995	39,100	-0,014	39,072	37,129			
		6G; 7G	42,093		42,058	39,163		39,135	37,192			
		4H5H	40,194	-0,022		39,288	-0,011	39,271	37,129			
Калибры-кольца	HE	5H	40,248	-0,028	—	39,341	-0,014	39,319	37,129	не более	—	—
		6H	40,313			39,406		39,384	37,129			
		6G	40,376			39,469		39,447	37,192			
		7H	40,404			39,495		39,467	37,129			
		7G	40,467			39,558		39,530	37,192			
	ПР	4h	42,011	не менее	—	39,060	+0,018	39,090	37,120	+0,018	37,150	
		6h; 8h	42,014			39,054	39,090	37,118	37,154			
		6g; 8g	41,951			38,990	39,028	37,054	37,092			
		6e	41,914			38,954	+0,023	38,990	37,018	+0,023	37,054	
		6d	41,882			38,922	38,958	36,986	37,022			
HE	4h	42,011	не менее	—	38,909	+0,018	38,933	38,000	+0,038			
	6h	42,014			38,818	38,849	37,906					
	6g	41,951			38,755	38,785	37,844	+0,046				
	6e	41,914			38,718	+0,023	38,749	37,806				
	6d	41,882			38,686	38,717	37,774					
	8h	42,018			38,672	38,712	37,757					
	8g	41,955			38,609	+0,030	38,649	37,694	+0,060			
КПР-ПР	4h	42,011	-0,022	—	39,056	-0,006	39,046	37,103	не более	—	—	
	6h; 8h	42,014	-0,028		39,049	39,037	37,095					
	6g; 8g	41,951			38,986	38,974	37,032					
	6e	41,914	38,949		-0,008	38,937	36,995					
	6d	41,882	38,917		38,905	36,963						
КПР-HE	4h	39,984	-0,011	—	39,081	-0,006		37,120	не более	—	—	
	6h; 8h	39,984	-0,014		39,080		37,118					
	6g; 8g	39,920			39,018		37,054					
	6e	39,884	38,980		-0,008		37,018					
	6d	39,852	38,948				36,986					
К-И	4h	39,996	-0,011	—	39,093	-0,006		37,120	не более	—	—	
	6h; 8h	39,998	-0,014		39,094	-0,008		37,118				

## Исполнительные размеры калибров для резьбы М42

мм

Наименование	Вид калибра	Поле допуска резьбы	$d$			$d_2$			$d_1$				
			Новый		Изно- шенный	Новый		Изно- шенный	Новый		Изно- шенный		
			Номин.	Пред. откл.		Номин.	Пред. откл.		Номин.	Пред. откл.			
Контрольные калибры-пробки	К-И	6g; 8g	39,934	-0,014	—	39,032	-0,008	—	37,054	не более	—	—	
		6e	39,898			38,994			37,018				
		6d	39,866			38,962			37,986				
	КНЕ-ПР	4h	42,011	-0,028	—	38,904	-0,008	—	38,896	не более	—	—	
		6h	42,014			38,814			38,802				36,860
		6g	41,951			38,750			38,738				36,796
		6e	41,914			38,714			38,702				36,760
		6d	41,882			38,682			38,670				36,728
		8h	42,018			38,668			38,652				36,712
		8g	41,955			38,604			38,590				36,649
	КНЕ-НЕ	4h	41,861	-0,028	—	38,930	-0,008	—	36,979	не более	—	—	
		6h	41,778			38,845			36,893				
		6g	41,715			38,782			36,830				
		6e	41,678			38,745			36,793				
		6d	41,646			38,713			36,761				
		8h	41,643			38,708			36,754				
		8g	41,580			38,644			36,691				
	КИ-НЕ	4h	41,867	-0,028	—	38,936	-0,008	—	36,979	не более	—	—	
		6h	41,786			38,853			36,893				
		6g	41,723			38,790			36,830				
		6e	41,686			38,753			36,793				
		6d	41,654			38,721			36,761				
		8h	41,653			38,718			36,754				
		8g	41,590			38,654			36,691				
	У-ПР	4h	42,011	-0,028	—	39,069	-0,008	—	39,060	не более	—	—	
		6h; 8h	42,014			39,065			39,053				37,118
		6g; 8g	41,951			39,002			38,990				37,054
		6e	41,914			38,965			38,953				37,018
6d		41,882	38,933			38,921			36,986				
У-НЕ	4h	41,852	-0,028	—	38,918	-0,008	—	38,909	не более	—	—		
	6h	41,766			38,830			38,818				36,893	
	6g	41,704			38,766			38,754				36,830	
	6e	41,666			38,730			38,718				36,793	
	6d	41,634			38,698			38,686				36,761	
	8h	41,628			38,687			38,672				36,754	
	8g	41,565			38,624			38,609				36,691	



## Исполнительные размеры калибров для резьбы М42×4

мм

Наименование	Вид калибра	Поле допуска резьбы	d			d <sub>2</sub>			d <sub>1</sub>			
			Новый		Изношен- ный	Новый		Изношен- ный	Новый		Изношен- ный	
			Номин.	Пред. откл.		Номин.	Пред. откл.		Номин.	Пред. откл.		
Калибры-пробки	ПР	4H5H; 5H	42,023	-0,022	41,994	39,420	-0,011	39,396	37,670	не более	—	—
		6H; 7H	42,030	-0,028	41,995	39,425	-0,014	39,397	37,670			
		6G; 7G	42,090		42,055	39,485		39,457	37,730			
	HE	4H5H	40,408	-0,022	—	39,603	-0,011	39,586	37,670	не более	—	—
		5H	40,459	-0,028		39,652	-0,014	39,630	37,670			
		6H	40,523			39,716		39,694	37,670			
		6G	40,583			39,776		39,754	37,730			
		7H	40,604	-0,036		39,795	-0,018	39,767	37,670			
		7G	40,664			39,855		39,827	37,730			
		ПР	4h	42,011		не менее	—	39,385	+0,018			
	6h; 8h		42,014	39,378	39,416			37,658	37,696			
	6g; 8g		41,954	39,318	39,356			37,598	37,636			
	6e		41,919	39,284	39,320			37,564	37,600			
	6d		41,889	39,254	39,290			37,534	37,570			
4h	42,011		39,244	+0,018	39,268			38,435	+0,036			
HE	6h	42,014	не менее	—	39,155	+0,023	39,186	38,344	+0,046	—		
	6g	41,954			39,095		39,126	38,284				
	6e	41,919			39,060		39,091	38,248				
	6d	41,889			39,030	39,061	38,218	+0,060				
	8h	42,018			39,017	39,057	38,202					
	8g	41,958			38,957	38,997	38,142					
	КПР-ПР	4h			42,011	-0,022	—	39,380	-0,006	39,372	37,644	не более
6h; 8h		42,014	-0,028	39,374	-0,008	39,362		37,636				
6g; 8g		41,954		39,314		39,302		37,576				
6e		41,919		39,279		39,267		37,541				
6d		41,889	39,249	39,237	37,511							
КПР-HE	4h	40,208	-0,011	—	39,406	-0,006	37,661	не более	—	—		
	6h; 8h	40,208	-0,014		39,406	-0,008	37,658					
	6g; 8g	40,148			39,346		37,598					
	6e	40,114			39,310		37,564					
	6d	40,084	39,280		37,534							
К-И	4h	40,220	-0,011	—	39,418	-0,006	37,661	не более	—	—		
	6h; 8h	40,222	-0,014		39,420	-0,008	37,658					

## Исполнительные размеры калибров для резьбы М42×4

мм

Наименование	Вид калибра	Поле допуска резьбы	d			d <sub>2</sub>			d <sub>1</sub>				
			Новый		Изношенный	Новый		Изношенный	Новый		Изношенный		
			Номинал.	Пред. откл.		Номинал.	Пред. откл.		Номинал.	Пред. откл.			
Контрольные калибры-пробки	К-И	6g; 8g	40,162	-0,014	—	39,360	-0,008	—	37,598	не более	—	—	
		6e	40,128			39,324			37,564				
		6d	40,098			39,294			37,534				
	КНЕ-ПР	4h	42,011	-0,028	—	39,240	-0,008	39,230	37,503	не более	—	—	
		6h	42,014			39,150			39,138				37,412
		6g	41,954			39,090			39,078				37,352
		6e	41,919			39,056			39,044				37,318
		6d	41,889			39,026			39,014				37,288
		8h	42,018			39,012			38,998				37,273
		8g	41,958			38,952			38,938				37,213
		8g	41,958			38,952			38,938				37,213
	КНЕ-НЕ	4h	41,871	-0,028	—	39,265	-0,008	—	37,530	не более	—	—	
		6h	41,790			39,182			37,446				
		6g	41,730			39,122			37,386				
		6e	41,695			39,087			37,351				
		6d	41,665			39,057			37,321				
		8h	41,663			39,052			37,315				
		8g	41,603			38,992			37,255				
	КН-НЕ	4h	41,877	-0,028	—	39,271	-0,008	—	37,530	не более	—	—	
		6h	41,798			39,190			37,446				
		6g	41,738			39,130			37,386				
		6e	41,703			39,095			37,351				
		6d	41,673			39,065			37,321				
		8h	41,673			39,062			37,315				
		8g	41,613			39,002			37,255				
	У-ПР	4h	42,011	-0,028	—	39,394	-0,008	39,385	37,661	не более	—	—	
		6h; 8h	42,014			39,390			39,378				37,658
		6g; 8g	41,954			39,330			39,318				37,598
6e		41,919	39,295			39,283			37,564				
6d		41,889	39,265			39,253			37,534				
У-НЕ	4h	41,862	-0,028	—	39,253	-0,008	39,244	37,530	не более	—	—		
	6h	41,778			39,166			39,154				37,446	
	6g	41,718			39,106			39,094				37,386	
	6e	41,684			39,072			39,060				37,351	
	6d	41,654			39,042			39,030				37,321	
	8h	41,648			39,032			39,017				37,315	
	8g	41,588			38,972			38,957				37,255	



## Исполнительные размеры калибров для резьбы М42×3

мм

Наименование	Вид калибра	Поле допуска резьбы	d			d <sub>2</sub>			d <sub>1</sub>			
			Новый		Изношен- ный	Новый		Изношен- ный	Новый		Изношен- ный	
			Номина.	Пред. откл.		Номина.	Пред. откл.		Номина.	Пред. откл.		
Калибры-пробки	ПР	4H5H; 5H	42,023	-0,022	41,994	40,068	-0,011	40,046	38,752	не более	—	—
		6H; 7H	42,030	-0,028	41,995	40,074	-0,014	40,046	38,752			
		6G; 7G	42,078		42,043	40,122		40,094	38,800			
	HE	4H5H	40,838	-0,022	—	40,232	-0,011	40,215	38,752	не более	—	—
		5H	40,884	-0,028		40,277	-0,014	40,255	38,752			
		6H	40,937			40,330		40,308	38,752			
		6G	40,985			40,378		40,356	38,800			
		7H	41,013	-0,036		40,404	-0,018	40,376	38,752			
		7G	41,061			40,452		40,424	38,800			
	Калибры-кольца	ПР	4h	42,009	не менее	—	40,042	+0,014	40,065	38,745	+0,014	38,768
			6h; 8h	42,011			40,034	40,064	38,743	38,773		
			6g; 8g	41,963			39,986	40,016	38,695	38,725		
6e			41,926	39,949			39,979	38,658	38,688			
6d			41,899	39,922			39,952	38,631	38,661			
HE		4h	42,009	не менее	—	39,912	+0,014	39,931	39,305	+0,028	—	—
		6h	42,011			39,833	39,857	39,224				
		6g	41,963			39,785	39,809	39,176	+0,036			
		6e	41,926			39,748	39,772	39,139				
		6d	41,899			39,721	39,745	39,112	+0,046			
		8h	42,014			39,713	39,744	39,102				
		8g	41,966			39,665	39,696	39,054				
КПР-ПР	4h	42,009	-0,018	—	40,038	-0,005	40,030	38,735	не более	—	—	
	6h; 8h	42,011	-0,022		40,030	-0,006	40,020	38,726				
	6g; 8g	41,963			39,982		39,972	38,678				
	6e	41,926	39,944		39,936	38,641						
	6d	41,899	39,918		39,908	38,614						
КПР-HE	4h	40,660	-0,009	—	40,058	-0,005	38,745	не более	—	—		
	6h; 8h	40,658	-0,011		40,055	-0,006	38,743					
	6g; 8g	40,610			40,007		38,695					
	6e	40,572	39,970		38,658							
	6d	40,546	39,943		38,631							
К-И	4h	40,670	-0,009	—	40,068	-0,005	38,745	не более	—	—		
	6h; 8h	40,670	-0,011		40,067	-0,006	38,743					
	6g; 8g	40,622			40,019		38,695					
	6e	40,584	39,982		38,658							
	6d	40,558	39,955		38,631							

## Исполнительные размеры калибров для резьбы М42×3

мм

Наименование	Вид калибра	Поле допуска резьбы	d			d <sub>2</sub>			d <sub>1</sub>					
			Новый		Изношенный	Новый		Изношенный	Новый		Изношенный			
			Номин.	Пред. откл.		Номин.	Пред. откл.		Номин.	Пред. откл.				
Контрольные калибры-пробки	КНЕ-ПР	4h	42,009	-0,018	—	39,908	-0,005	39,900	38,605	не более	—	—		
		6h	42,011	-0,022		39,828	-0,006	39,820	38,525					
		6g	41,963			39,780		39,772	38,477					
		6e	41,926			39,744		39,734	38,440					
		6d	41,899			39,716		39,708	38,413					
		8h	42,014			-0,028		39,708	-0,008				39,696	38,404
		8g	41,966			39,660		39,648	38,356					
		КНЕ-НЕ	4h			41,884		-0,018	—				39,928	-0,005
	6h		41,811		-0,022	39,854		-0,006		38,552				
	6g		41,763	39,806		38,504								
	6e		41,726	39,769		38,467								
	6d		41,699	39,742		38,440								
	8h		41,699	-0,028		39,740	-0,008			38,437				
	8g		41,651	39,692		38,389								
	КИ-НЕ		4h	41,889		-0,018	—			39,934	-0,005	38,627	не более	—
		6h	41,817	-0,022		39,860			-0,006	38,552				
		6g	41,769		39,812	38,504								
		6e	41,732		39,775	38,467								
		6d	41,705		39,748	38,440								
		8h	41,707		-0,028	39,748		-0,008		38,437				
		8g	41,659		39,700	38,389								
		У-ПР	4h		42,009	-0,018		—		40,049	-0,005	40,041		
	6h; 8h		42,011		-0,022	40,043	-0,006			40,034	38,743			
	6g; 8g		41,963	39,995		39,986			38,695					
	6e		41,926	39,958		39,949			38,658					
	6d		41,899	39,931		39,922			38,631					
	У-НЕ		4h	41,877		-0,018			—	39,919	-0,005	39,911	38,627	не более
		6h	41,802	-0,022		39,842		-0,006		39,833	38,552			
6g		41,754	39,794		39,785	38,504								
6e		41,717	39,757		39,748	38,467								
6d		41,690	39,730		39,721	38,440								
8h		41,688	-0,028		39,724	-0,008	39,712			38,437				
8g		41,640	39,676		39,664	38,389								



## Исполнительные размеры калибров для резьбы М42×2

мм

Наименование	Вид калибра	Поле допуска резьбы	d			d <sub>2</sub>			d <sub>1</sub>			
			Новый		Изношен- ный	Новый		Изношен- ный	Новый		Изношен- ный	
			Номин.	Пред. откл.		Номин.	Пред. откл.		Номин.	Пред. откл.		
Калибры-пробки	ПР	4H5H; 5H	42,023	-0,022	41,994	40,718	-0,011	40,696	39,835	не более	—	—
		6H; 7H	42,030	-0,028	41,995	40,724	-0,014	40,696	39,835			
		6G; 7G	42,068		42,033	40,762		40,734	39,873			
	HE	4H5H	41,258	-0,022	—	40,852	-0,011	40,835	39,835	не более	—	—
		5H	41,298			40,892		40,875	39,835			
		6H	41,346	-0,028		40,939	-0,014	40,917	39,835			
		6G	41,384			40,977		40,955	39,873			
		7H	41,402			40,995		40,973	39,835			
		7G	41,440			41,033		41,011	39,873			
			ПР			4h		42,009	не менее			
6h; 8h	42,011	40,684		40,714	39,826	+0,018	39,853					
6g; 8g	41,973	40,646		40,676	39,788		39,818					
6e	41,940	40,613		40,643	39,755		39,785					
6d	41,911	40,584		40,614	39,726		39,756					
HE	4h	42,009	не менее	—	40,581		+0,014	40,600	40,174	+0,028	—	
	6h	42,011			40,513	40,537	40,104					
	6g	41,973			40,475	40,499	40,066	+0,036				
	6e	41,940			40,442	40,466	40,033					
	6d	41,911			40,413	40,437	40,004					
	8h	42,014			40,413	40,444	40,002	+0,046				
	8g	41,976			40,375	40,406	39,964					
	КПР-ПР	4h			42,009	-0,018	—	40,688	-0,005	40,680		39,818
6h; 8h		42,011	-0,022	40,680	-0,006	40,670		39,809				
6g; 8g		41,973		40,642		40,632		39,771				
6e		41,940		40,608		40,600		39,738				
6d		41,911		40,580		40,570		39,709				
КПР-HE	4h	41,110	-0,009	—	40,708	-0,005	—	39,828	не более	—	—	
	6h; 8h	41,108	-0,011		40,705	-0,006		39,826				
	6g; 8g	41,070			40,667			39,788				
	6e	41,036			40,634			39,755				
	6d	41,008			40,605			39,726				
К-И	4h	41,120	-0,009	—	40,718	-0,005	—	39,828	не более	—	—	
	6h; 8h	41,120	-0,011		40,717	-0,006		39,826				
	6g; 8g	41,082			40,679			39,788				
	6e	41,048			40,646			39,755				
	6d	41,020			40,617			39,726				

Калибры-кольца

Контрольные калибры-пробки

## Исполнительные размеры калибров для резьбы М42×2

мм

Наименование	Вид калибра	Поле допуска резьбы	d			d <sub>2</sub>			d <sub>1</sub>			
			Новый		Изношенный	Новый		Изношенный	Новый		Изношенный	
			Номин	Пред. откл.		Номин	Пред. откл.		Номин	Пред. откл.		
Контрольные калибры-пробки	КНЕ-ПР	4h	42,009	-0,018	—	40,577	-0,005	40,569	39,707	не более	—	—
		6h	42,011			40,508		40,500	39,638			
		6g	41,973			40,470		40,462	39,600			
		6e	41,940	-0,022		40,438	-0,006	40,428	39,567			
		6d	41,911			40,408		40,400	39,538			
		8h	42,014			40,408		40,396	39,536			
		8g	41,976	-0,028		40,370	-0,008	40,358	39,498			
	КНЕ-НЕ	4h	41,903	-0,018	—	40,598	-0,005		39,729	не более	—	—
		6h	41,841			40,534			39,665			
		6g	41,803			40,496			39,627			
		6e	41,770	-0,022		40,463	-0,006		39,594			
		6d	41,741			40,434			39,565			
		8h	41,749			40,440			39,570			
		8g	41,711	-0,028		40,402	-0,008		39,532			
	КИ-НЕ	4h	41,908	-0,018	—	40,602	-0,005		39,729	не более	—	—
		6h	41,847			40,540			39,665			
		6g	41,809			40,502			39,627			
		6e	41,776	-0,022		40,469	-0,006		39,594			
		6d	41,747			40,440			39,565			
		8h	41,757			40,448			39,570			
		8g	41,719	-0,028		40,410	-0,008		39,532			
	У-ПР	4h	42,009	-0,018	—	40,699	-0,005	40,691	39,828	не более	—	—
		6h; 8h	42,011			40,693		40,684	39,826			
		6g; 8g	41,973			40,655		40,646	39,788			
6e		41,940	-0,022	40,622		-0,006	40,613	39,755				
6d		41,911		40,593			40,584	39,726				
У-НЕ	4h	41,896	-0,018	—	40,588	-0,005	40,580	39,729	не более	—	—	
	6h	41,832			40,522		40,513	39,665				
	6g	41,794			40,484		40,475	39,627				
	6e	41,761	-0,022		40,451	-0,006	40,442	39,594				
	6d	41,732			40,422		40,413	39,565				
	8h	41,738			40,424		40,412	39,570				
	8g	41,700	-0,028		40,386	-0,008	40,374	39,532				



## Исполнительные размеры калибров для резьбы М42×1,5

мм

Наименование	Вид калибра	Поле допуска резьбы	d			d <sub>2</sub>			d <sub>1</sub>			
			Новый		Изно- шенный	Новый		Изно- шенный	Новый		Изно- шенный	
			Номин.	Пред. откл.		Номин.	Пред. откл.		Номин.	Пред. откл.		
Калибры-пробки	ПР	4H5H; 5H	42,015	-0,018	41,994	41,036	-0,009	41,020	40,376	не более	—	—
		6H; 7H	42,023	-0,022	41,994	41,044	-0,011	41,020	40,376			
		6G; 7G	42,055		42,026	41,076		41,052	40,408			
	НЕ	4H5H	41,464	-0,018	—	41,160	-0,009	41,146	40,376	не более	—	—
		5H	41,502			41,197		41,180	40,376			
		6H	41,542	-0,022		41,237	-0,011	41,220	40,376			
		6G	41,574			41,269		41,252	40,408			
		7H	41,597	-0,028		41,290	-0,014	41,268	40,376			
		7G	41,629			41,322		41,300	40,408			
	Калибры-кольца	ПР	4h	42,009	не менее	—	41,017	+0,014	41,040	40,369	+0,014	40,39
			6h; 8h	42,011			41,009	41,039	40,367	+0,018	40,397	
			6g; 8g	41,979			40,977	41,007	40,335		40,365	
6e			41,944	40,942			40,972	40,300	40,330			
6d			41,916	40,914			40,944	40,272	40,302			
4h		42,009	40,917	+0,014	40,936	40,610	+0,028	+0,036				
6d		42,011	40,858	+0,018	40,882	40,549						
6g		41,979	40,826		40,850	40,517						
6e		41,944	40,791	40,815	40,482							
6d		41,916	40,763	40,787	40,454							
8h		42,014	40,767	+0,023	40,798	40,456						
8g		41,982	40,735		40,766	40,424	+0,046					
Контрольные калибры-пробки	КПР-ПР	4h	42,009	-0,018	—	41,013	-0,005	41,005	40,359	не более	—	—
		6h; 8h	42,011	-0,022		41,004	-0,006	40,996	40,350			
		6g; 8g	41,979			40,972		40,964	40,318			
		6e	41,944			40,938		40,928	40,283			
		6d	41,916			40,910		40,900	40,255			
	КПР-НЕ	4h	41,336	-0,009	—	41,034	-0,005	—	40,369	не более	—	—
		6h; 8h	41,332	-0,011		41,030	-0,006		40,367			
		6g; 8g	41,300			40,998			40,335			
		6e	41,266			40,963			40,300			
		6d	41,238			40,935			40,272			
	К-И	4h	41,344	-0,009	—	41,042	-0,005	—	40,369	не более	—	—
		6h; 8h	41,344	-0,011		41,042	-0,006		40,367			
6g; 8g		41,312	41,010			40,335						
6e		41,277	40,975			40,300						
6d		41,250	40,947			40,272						

## Исполнительные размеры калибров для резьбы М42×1,5

мм

Наименование	Вид калибра	Поле допуска резьбы	<i>d</i>			<i>d</i> <sub>2</sub>			<i>d</i> <sub>1</sub>			
			Новый		Изношенный	Новый		Изношенный	Новый		Изношенный	
			Номин.	Пред. откл.		Номин.	Пред. откл.		Номин.	Пред. откл.		
Контрольные калибры-пробки	КНЕ-ПР	4h	42,009	-0,018	—	40,913	-0,005	40,905	40,259	не более	—	—
		6h	42,011			40,854		40,844	40,199			
		6g	41,979			40,822		40,812	40,167			
		6e	41,944	-0,022		40,785	-0,006	40,778	40,132			
		6d	41,916			40,758		40,750	40,104			
		8h	41,993			40,762		40,750	40,106			
		8g	41,961	-0,028		40,730	-0,008	40,718	40,074			
	КНЕ-НЕ	4h	41,914	-0,018	—	40,934	-0,005		40,281	не более	—	—
		6h	41,861			40,879			40,226			
		6g	41,829			40,847			40,194			
		6e	41,794	-0,022		40,812	-0,006	—	40,159			
		6d	41,766			40,784			40,131			
		8h	41,778			40,794			40,140			
		8g	41,746	-0,028		40,762	-0,008		40,108			
	КИ-НЕ	4h	41,919	-0,018	—	40,938	-0,005		40,281	не более	—	—
		6h	41,867			40,885			40,226			
		6g	41,835			40,853			40,194			
		6e	41,800	-0,022		40,818	-0,006	—	40,159			
		6d	41,772			40,790			40,131			
		8h	41,785			40,802			40,140			
		8g	41,754	-0,028		40,770	-0,008		40,108			
У-ПР	4h	42,009	-0,018	—	41,024	-0,005	41,016	40,369	не более	—	—	
	6h; 8h	42,011			41,018		41,009	40,367				
	6g; 8g	41,979			40,986		40,977	40,335				
	6e	41,944	-0,022		40,951	-0,006	40,942	40,300				
	6d	41,916			40,923		40,914	40,272				
У-НЕ	4h	41,907	-0,018	—	40,924	-0,005	40,916	40,281	не более	—	—	
	6h	41,852			40,867		40,858	40,226				
	6g	41,820			40,835		40,826	40,194				
	6e	41,785	-0,022		40,800	-0,006	40,791	40,159				
	6d	41,757			40,772		40,763	40,131				
	8h	41,765			40,778		40,766	40,140				
	8g	41,731	-0,028		40,746	-0,008	40,734	40,108				



## Исполнительные размеры калибров для резьбы М42×1

мм

Наименование	Вид калибра	Поле допуска резьбы	d			d <sub>2</sub>			d <sub>1</sub>					
			Новый		Изношенный	Новый		Изношенный	Новый		Изношенный			
			Номин.	Пред. откл.		Номин.	Пред. откл.		Номин.	Пред. откл.				
Калибры-пробки	ПР	4Н5Н; 5Н	42,015	-0,018	41,994	41,360	-0,009	41,344	40,917	не более	—	—		
		6Н; 7Н	42,023	-0,022	41,994	41,368	-0,011	41,344	40,917					
		6G; 7G	42,049		42,020	41,394		41,370	40,943					
	НЕ	4Н5Н	41,670	-0,018	—	41,465	-0,009	41,451	40,917	не более	—	—		
		5Н	41,698	-0,022		41,493	-0,011	41,476	40,917					
		6Н	41,736			41,531	-0,011	41,514	40,917					
		6G	41,762	-0,028		41,557	-0,014	41,540	40,943					
		7Н	41,783			41,576		41,554	40,917					
		7G	41,809	41,602		41,580	40,943							
	Калибры-кольца	ПР	4h	42,007	не менее	—	—	+	41,347	+0,010	41,364	40,912	+0,010	40,929
			6h; 8h	42,009					41,341	41,364	40,910	+0,014	40,933	
			6g; 8g	41,983					41,315	41,338	40,884		40,907	
6e			41,949	41,281					41,304	40,850	40,873			
6d			41,919	41,251					41,274	40,820	40,843			
НЕ		4h	42,007	не менее	—	—	+	41,260	+0,010	41,274	41,055	+0,020	—	
		6h	42,009					41,211	41,230	41,004	+0,028			
		6g	41,983					41,185	41,204	40,978				
		6e	41,949					41,151	41,170	40,944	+0,036			
		6d	41,919					41,121	41,140	40,914				
	8h	41,940	41,132					41,156	40,923					
Контрольные калибры-пробки	КПР-ПР	4h.	42,007	-0,014	—	—	-	41,344	-0,005	41,336	40,907	не более	—	—
		6h; 8h	42,009	-0,018				41,337		41,329	40,900			
		6g; 8g	41,983					41,311		41,303	40,874			
		6e	41,949	41,277				41,269		40,840				
		6d	41,919	41,247				41,239		40,810				
	КПР-НЕ	4h	41,560	-0,007	—	—	-	41,360	-0,005	—	40,912	не более	—	—
		6h; 8h	41,560	-0,009				41,358		40,910				
		6g; 8g	41,534					41,332		40,884				
		6e	41,500	41,298				40,850						
		6d	41,470	41,268				40,820						
К-И	4h	41,568	-0,007	—	—	-	41,366	-0,005	—	40,912	не более	—	—	
	6h; 8h	41,568	-0,009				41,366		40,910					
	6g; 8g	41,542					41,340		40,884					
	6e	41,508	41,306				40,850							
	6d	41,478	41,276				40,820							

Исполнительные размеры калибров для резьбы М42×1  
мм

Наименование	Вид калибра	Поле допуска резьбы	<i>d</i>			<i>d</i> <sub>2</sub>			<i>d</i> <sub>1</sub>			
			Новый		Изношен- ный	Новый		Изношен- ный	Новый		Изношен- ный	
			Н <sub>с</sub> мин.	Пред откл		Номин	Пред откл		Номин	Пред откл		
Контрольные калибры-пробки	КНЕ-ПР	4h	42,007	-0,014	—	41,256	-0,005	41,250	40,820	не более	—	—
		6h	41,999	-0,018		41,207		41,199	40,770			
		6g	41,973			41,181		41,173	40,744			
		6e	41,939			41,147		41,139	40,710			
		6d	41,909	-0,022		41,117		41,109	40,680			
		8h	41,922			41,128		41,118	40,690			
		8g	41,896	41,102		41,092		40,664				
	КНЕ-НЕ	4h	41,927	-0,014	—	41,272	-0,005	—	40,837	не более	—	—
		6h	41,884	-0,018		41,228			40,792			
		6g	41,858			41,202			40,766			
		6e	41,824			41,168			40,732			
		6d	41,794	-0,022		41,138			40,702			
		8h	41,811			41,153			40,717			
		8g	41,785	41,127		40,691						
	КИ-НЕ	4h	41,931	-0,014	—	41,276	-0,005	—	40,837	не более	—	—
		6h	41,889	-0,018		41,232			40,792			
		6g	41,863			41,206			40,766			
		6e	41,829			41,172			40,732			
		6d	41,799	-0,022		41,142			40,702			
		8h	41,817			41,159			40,717			
		8g	41,791	41,133		40,691						
	У-ПР	4h	42,007	-0,014	—	41,352	-0,005	41,345	40,912	не более	—	—
		6h; 8h	42,009	-0,018		41,348		41,340	40,910			
		6g; 8g	41,983			41,322		41,314	40,884			
		6e	41,949			41,288		41,280	40,850			
		6d	41,919	41,258		41,250		40,820				
	У-НЕ	4h	41,922	-0,014	—	41,265	-0,005	41,258	40,837	не более	—	—
		6h	41,877	-0,018		41,218		41,210	40,792			
6g		41,851	41,192			41,184		40,766				
6e		41,817	41,158			41,150		40,732				
6d		41,787	-0,022	41,128		41,120		40,702				
8h		41,802		41,141		41,132		40,717				
8g		41,776	41,115	41,106		40,691						



## Исполнительные размеры калибров для резьбы М45

мм

Наименование	Вид калибра	Поле допуска резьбы	d			d <sub>2</sub>			d <sub>1</sub>			
			Новый		Изношен- ный	Новый		Изношен- ный	Новый		Изношен- ный	
			Номин.	Пред. откл.		Номин	Пред. откл.		Номин	Пред. откл.		
Калибры-пробки	ПР	4H5H; 5H	45,023	-0,022	44,994	42,094	-0,011	42,072	40,129	не более	—	—
		6H; 7H	45,030	-0,028	44,995	42,100	-0,014	42,072	40,129			
		6G; 7G	45,093		45,058	42,163		42,135	40,192			
	HE	4H5H	43,194	-0,022	—	42,288	-0,011	42,271	40,129	не более	—	—
		5H	43,248	-0,028		42,341	-0,014	42,319	40,129			
		6H	43,313			42,406		42,384	40,129			
		6G	43,376			42,469		42,447	40,192			
		7H	43,404	-0,036		42,495	-0,018	42,467	40,129			
		7G	43,467			42,558		42,530	40,192			
	ПР	4h	45,011	не менее	—	42,060	+0,018	42,090	40,120	не менее	+0,018	40,150
		6h; 8h	45,014			42,054	42,090	40,118	+0,023			40,154
		6g; 8g	44,951			41,990	42,028	40,054				+0,023
6e		44,914	41,954			41,990	40,018	+0,023	40,054			
6d		44,882	41,922			41,958	39,986		+0,023			40,022
8h		45,018	не менее			—	41,909	+0,018				41,933
6h	45,014	41,818		41,849	40,906		+0,023	40,844				
6g	44,951	41,755		41,786	40,844			+0,023	40,806			
6e	44,914	41,718		41,749	40,806		+0,023		40,774			
6d	44,882	41,686		41,717	40,774			+0,023	40,757			
8g	44,955	41,672		41,712	40,757		+0,030		40,694			
Калибры-кольца	ПР	4h	45,011	не менее	—	42,060		+0,018	42,090	40,120	не менее	+0,018
		6h; 8h	45,014			42,054	42,090	40,118	+0,023	40,154		
		6g; 8g	44,951			41,990	42,028	40,054		+0,023		
		6e	44,914			41,954	41,990	40,018	+0,023			
		6d	44,882			41,922	41,958	39,986		+0,023		
		8h	45,018			не менее	—	41,909	+0,018			
	6h	45,014	41,818	41,849	40,906			+0,023	40,844			
	6g	44,951	41,755	41,786	40,844				+0,023	40,806		
	6e	44,914	41,718	41,749	40,806			+0,023		40,774		
	6d	44,882	41,686	41,717	40,774				+0,023	40,757		
	8g	44,955	41,672	41,712	40,757			+0,030		40,694		
	КПР-ПР	4h	45,011	-0,022	—	42,056	-0,006		42,046	40,103	не более	—
6h; 8h		45,014	-0,028	42,049		-0,008	42,037	40,095				
6g; 8g		44,951		41,986			41,974	40,032				
6e		44,914		41,949			41,937	39,995				
6d		44,882	41,917	41,905		39,963						
8h		45,018	не менее	—		42,081	-0,006	42,081	40,120	не более		
6h	45,014	42,080			42,080	40,118	-0,008	40,054				
6g; 8g	42,920	42,018			42,018	40,054		-0,008	40,018			
6e	42,884	41,980			41,980	40,018	-0,008		39,986			
6d	42,852	41,948			41,948	39,986		-0,008	39,986			
8h	45,018	не менее			—	42,093	-0,005		42,093		40,120	не более
6h	45,014		42,094	42,094		40,118	-0,008	40,054				
6g; 8g	42,934		42,032	42,032		40,054		-0,008	40,018			
6e	42,898		41,994	41,994		40,018	-0,008		39,986			
6d	42,866		41,962	41,962		39,986		-0,008	39,986			

## Исполнительные размеры калибров для резьбы М45

мм

Наименование	Вид калибра	Поле допуска резьбы	<i>d</i>			<i>d<sub>2</sub></i>			<i>d<sub>1</sub></i>			
			Новый		Изношен- ный	Новый		Изношен- ный	Новый		Изношен- ный	
			Номинал	Пред откл.		Номинал	Пред откл.		Номинал	Пред откл.		
Контрольные калибры-пробки	КНЕ-ПР	4h	45,011	-0,022	—	41,904	-0,006	41,896	39,952	не более	—	—
		6h	45,014			41,814		41,802	39,860			
		6g	44,951	-0,028		41,750	-0,008	41,738	39,796			
		6e	44,914			41,714		41,702	39,760			
		6d	44,882			41,682		41,670	39,728			
		8h	45,018	-0,036		41,668	-0,011	41,652	39,712			
		8g	44,955			41,604		41,590	39,649			
		8e	44,914			41,560		41,548	39,617			
	КНЕ-НЕ	4h	44,861	-0,022	—	41,930	-0,006	41,922	39,979	не более	—	—
		6h	44,778			41,845		41,837	39,893			
		6g	44,715	-0,028		41,782	-0,008	41,774	39,830			
		6e	44,678			41,745		41,737	39,793			
		6d	44,646			41,713		41,705	39,761			
		8h	44,643	-0,036		41,708	-0,011	41,700	39,754			
		8g	44,580			41,644		41,636	39,691			
		8e	44,543			41,607		41,600	39,654			
	КН-НЕ	4h	44,867	-0,022	—	41,936	-0,006	41,928	39,979	не более	—	—
		6h	44,786			41,853		41,845	39,893			
		6g	44,723	-0,028		41,790	-0,008	41,782	39,830			
		6e	44,686			41,753		41,745	39,793			
		6d	44,654			41,721		41,713	39,761			
		8h	44,653	-0,036		41,718	-0,011	41,710	39,754			
		8g	44,590			41,654		41,646	39,691			
		8e	44,553			41,617		41,610	39,654			
	У-ПР	4h	45,011	-0,022	—	42,069	-0,006	42,060	40,120	не более	—	—
		6h; 8h	45,014			42,065		42,053	40,118			
		6g; 8g	44,951	-0,028		42,002	-0,008	41,990	40,054			
		6e	44,914			41,965		41,953	40,018			
6d		44,882		41,933			41,921	39,986				
8e		44,845		41,896			41,884	39,954				
У-НЕ	4h	44,852	-0,022	—	41,918	-0,006	41,909	39,979	не более	—	—	
	6h	44,766			41,830		41,818	39,893				
	6g	44,704	-0,028		41,766	-0,008	41,754	39,830				
	6e	44,666			41,730		41,718	39,793				
	6d	44,634			41,698		41,686	39,761				
	8h	44,628	-0,036		41,687	-0,011	41,672	39,754				
	8g	44,565			41,624		41,609	39,691				
	8e	44,528			41,587		41,575	39,654				



## Исполнительные размеры калибров для резьбы М45×4

мм

Наименование	Вид калибра	Поле допуска резьбы	<i>d</i>			<i>d</i> <sub>2</sub>			<i>d</i> <sub>1</sub>			
			Новый		Изношен- ный	Новый		Изношен- ный	Новый		Изношен- ный	
			Номин.	Пред. откл.		Номин	Пред. откл.		Номин	Пред. откл.		
Калибры - пробки	ПР	4Н5Н; 5Н	45,023	-0,022	44,994	42,420	-0,011	42,396	40,670	не более	—	—
		6Н; 7Н	45,030	-0,028	44,995	42,425	-0,014	42,397	40,670			
		6G; 7G	45,090		45,055	42,485		42,457	40,730			
	НЕ	4Н5Н	43,408	-0,022	—	42,603	-0,011	42,586	40,670	не более	—	—
		5Н	43,459	-0,028		42,652	-0,014	42,630	40,670			
		6Н	43,523			42,716		42,694	40,670			
		6G	43,583			42,776		42,754	40,730			
		7Н	43,604	-0,036		42,795	-0,018	42,767	40,670			
		7G	43,664			42,855		42,827	40,730			
	ИР	4h	45,011	не менее	—	42,385	+0,018	42,415	40,661	+0,018	40,691	
		6h; 8h	45,014			42,378	42,416	40,658				
		6g; 8g	44,954			42,318	+0,023	42,356	40,598			
6e		44,919	42,284			42,320		40,564				
6d		44,889	42,254			42,290	40,534					
8h		45,018	42,017			+0,030	42,057	41,202				
8g	44,958	41,957	41,997	41,142								
НЕ	4h	45,011	не менее	—	42,244	+0,018	42,268	41,435	+0,036	—		
	6h	45,014			42,155	42,186	41,344					
	6g	44,954			42,095	+0,023	42,126	41,284				
	6e	44,919			42,060		42,091	41,248				
	6d	44,889			42,030	42,061	41,218					
	8h	45,018			42,017	+0,030	42,057	41,202				
	8g	44,958			41,957		41,997	41,142				
КПР-ПР	4h	45,011	-0,022	—	42,380	-0,006	42,372	40,644	не более	—	—	
	6h; 8h	45,014	-0,028		42,374	-0,008	42,362	40,636				
	6g; 8g	44,954			42,314		42,302	40,576				
	6e	44,919			42,279		42,267	40,541				
	6d	44,889			42,249		42,237	40,511				
КПР-НЕ	4h	43,208	-0,011	—	42,406	-0,006	42,406	40,661	не более	—	—	
	6h; 8h	43,208	-0,014		42,406	-0,008	42,406	40,658				
	6g; 8g	43,148			42,346		42,346	40,598				
	6e	43,114			42,310		42,310	40,564				
	6d	43,084			42,280		42,280	40,534				
К-И	4h	43,220	-0,011	—	42,418	-0,006	42,418	40,661	не более	—	—	
	6h, 8h	43,222	-0,014		42,420	-0,008	42,420	40,658				
	6g; 8g	43,162			42,360		42,360	40,598				
	6e	43,128			42,324		42,324	40,564				
	6d	43,098			42,294		42,294	40,534				

## Исполнительные размеры калибров для резьбы М45×4

мм

Наименование	Вид калибра	Поле допуска резьбы	$d$			$d_2$			$d_1$			
			Новый		Изношен- ный	Новый		Изношен- ный	Новый		Изношен- ный	
			Номин	Пред. откл.		Номин	Пред. откл.		Номин	Пред. откл.		
Контрольные калибры-гребни	КНЕ-ПР	4h	45,011	-0,022	—	42,240	-0,006	42,230	40,503	не более	—	—
		6h	45,014			42,150		42,138	40,412			
		6g	44,954	-0,028		42,090	-0,008	42,078	40,352			
		6e	44,919			42,056		42,044	40,318			
		6d	44,889			42,026		42,014	40,288			
		8h	45,018	-0,036		42,012	-0,011	41,998	40,273			
		8g	44,958			41,952		41,938	40,213			
	КНЕ-НЕ	4h	44,871	-0,022	—	42,265	-0,006		40,530	не более	—	—
		6h	44,790			42,182			40,446			
		6g	44,730	-0,028		42,122	-0,008		40,386			
		6e	44,695			42,087			40,351			
		6d	44,665			42,057			40,321			
		8h	44,663	-0,036		42,052	-0,011		40,315			
		8g	44,603			41,992			40,255			
	КН-НЕ	4h	44,877	-0,022	—	42,271	-0,006		40,530	не более	—	—
		6h	44,798			42,190			40,446			
		6g	44,738	-0,028		42,130	-0,008		40,386			
		6e	44,703			42,095			40,351			
		6d	44,673			42,065			40,321			
		8h	44,673	-0,036		42,062	-0,011		40,315			
		8g	44,613			42,002			40,255			
	У-ПР	4h	45,011	-0,022	—	42,394	-0,006	42,385	40,661	не более	—	—
		6h; 8h	45,014			42,390		42,378	40,658			
		6g; 8g	44,954	-0,028		42,330	-0,008	42,318	40,598			
		6e	44,919			42,295		42,283	40,564			
		6d	44,889			42,265		42,253	40,534			
	У-НЕ	4h	44,862	-0,022	—	42,253	-0,006	42,244	40,530	не более	—	—
		6h	44,778			42,166		42,154	40,446			
6g		44,718	-0,028	42,106		-0,008	42,094	40,386				
6e		44,684		42,072			42,060	40,351				
6d		44,654		42,042			42,030	40,321				
8h		44,648	-0,036	42,032		-0,011	42,017	40,315				
8g		44,588		41,972			41,957	40,255				



## Исполнительные размеры калибров для резьбы М45×3

мм

Наименование	Вид калибра	Поле допуска резьбы	d			d <sub>2</sub>			d <sub>1</sub>				
			Новый		Изно- шенный	Новый		Изно- шенный	Новый		Изно- шенный		
			Номин	Пред откл		Номин	Пред откл		Номин	Пред откл			
Калибры-пробки	ПР	4H5H, 5H	45,023	-0,022	44,994	43,068	-0,011	43,046	41,752	не более	—	—	
		6H; 7H	45,030	-0,028	44,995	43,074	-0,014	43,046	41,752				
		6G; 7G	45,078		45,043	43,122		43,094	41,800				
	HE	4H5H	43,838	-0,022	—	43,232	-0,011	43,215	41,752	не более	—	—	
		5H	43,884	-0,028		43,277	-0,014	43,255	41,752				
		6H	43,937			43,330		43,308	41,752				
		6G	43,985			43,378		43,356	41,800				
		7H	44,013	-0,036		43,404	-0,018	43,376	41,752				
		7G	44,061			43,452		43,424	41,800				
	Калибры-кольца	ПР	4h	45,009	не менее	—	—	+0,014	43,042	43,065	41,745	+0,014	41,768
			6h; 8h	45,011					43,034	43,064	41,743	+0,018	41,773
			6g; 8g	44,963					42,986	43,016	41,695		41,725
6e			44,926	42,949					42,979	41,658	41,688		
6d			44,899	42,922					42,952	41,631	41,661		
HE		4h	45,009	не менее	—	—	+0,014	42,912	42,931	42,305	+0,028	—	
		6h	45,011					42,833	42,857	42,224			
		6g	44,963					42,785	42,809	42,176	+0,036		
		6e	44,926					42,748	42,772	42,139			
		6d	44,899					42,721	42,745	42,112			
		8h	45,014					42,713	42,744	42,102	+0,046		
		8g	44,966					42,665	42,696	42,054			
КПР-ПР	4h	45,009	-0,018	—	43,038	-0,005	43,030	41,735	не более	—	—		
	6h; 8h	45,011	-0,022		43,030	-0,006	43,020	41,726					
	6g; 8g	44,963			42,982		42,972	41,678					
	6e	44,926			42,944		42,936	41,641					
	6d	44,899			42,918		42,908	41,614					
КПР-HE	4h	43,660	-0,009	—	43,058	-0,005	41,745	не более	—	—			
	6h; 8h	43,658	-0,011		43,055	-0,006	41,743						
	6g; 8g	43,610			43,007		41,695						
	6e	43,572			42,970		41,658						
	6d	43,546			42,943		41,631						
К-И	4h	43,670	-0,009	—	43,068	-0,005	41,745	не более	—	—			
	6h; 8h	43,670	-0,011		43,067	-0,006	41,743						
	6g; 8g	43,622			43,019		41,695						
	6e	43,584			42,982		41,658						
	6d	43,558			42,955		41,631						

## Исполнительные размеры калибров для резьбы М45×3

мм

Наименование	Вид калибра	Поле допуска резьбы	d			d <sub>2</sub>			d <sub>1</sub>			
			Новый		Изно- шенный	Новый		Изно- шенный	Новый		Изно- шенный	
			Номин	Пред. откл.		Номин.	Пред. откл.		Номин.	Пред. откл.		
Контрольные калибры-пробы	КНЕ-ПР	4h	45,009	-0,018	—	42,908	-0,005	42,900	41,605	не более	—	—
		6h	45,011			42,828		42,820	41,525			
		6g	44,963			42,780		42,772	41,477			
		6e	44,926	-0,022		42,744	-0,006	42,734	41,440			
		6d	44,899			42,716		42,708	41,413			
		8h	45,014			42,708		42,696	41,404			
		8g	44,966	-0,028		42,660	-0,008	42,648	41,356			
	КНЕ-НЕ	4h	44,884	-0,018	—	42,928	-0,005		41,627	не более	—	—
		6h	44,811			42,854			41,552			
		6g	44,763			42,806			41,504			
		6e	44,726	-0,022		42,769	-0,006	—	41,467			
		6d	44,699			42,742			41,440			
		8h	44,699			42,740			41,437			
		8g	44,651	-0,028		42,692	-0,008		41,389			
	КИ-НЕ	4h	44,889	-0,018	—	42,934	-0,005		41,627	не более	—	—
		6h	44,817			42,860			41,552			
		6g	44,769			42,812	-0,006	—	41,504			
		6e	44,732	-0,022		42,775			41,467			
		6d	44,705			42,748			41,440			
		8h	44,707			42,748	-0,008		41,437			
		8g	44,659	-0,028		42,700			41,389			
	У-ПР	4h	45,009	-0,018	—	43,049	-0,005	43,041	41,745	не более	—	—
		6h; 8h	45,011			43,043		43,034	41,743			
		6g; 8g	44,963	-0,022		42,995	-0,006	42,986	41,695			
		6e	44,926			42,958		42,949	41,658			
		6d	44,899			42,931		42,922	41,631			
	У-НЕ	4h	44,877	-0,018	—	42,919	-0,005	42,911	41,627	не более	—	—
		6h	44,802			42,842		42,833	41,552			
6g		44,754		42,794		-0,006	42,785	41,504				
6e		44,717	-0,022	42,757			42,748	41,467				
6d		44,690		42,730			42,721	41,440				
8h		44,688		42,724		-0,008	42,712	41,437				
8g		44,640	-0,028	42,676			42,664	41,380				



Исполнительные размеры калибров для резьбы М45×2  
мм

Наименование	Вид калибра	Поле допуска резьбы	d			d <sub>2</sub>			d <sub>1</sub>			
			Новый		Изно- шенный	Новый		Изно- шенный	Новый		Изно- шенный	
			Номин.	Пред откл		Номин	Пред. откл.		Номин	Пред. откл.		
Калибры-пробки	ПР	4H5H; 5H	45,023	-0,022	44,994	43,718	-0,011	43,696	42,835	не более	—	—
		6H; 7H	45,030	-0,028	44,995	43,724	-0,014	43,696	42,835			
		6G; 7G	45,068		45,033	43,762		43,734	42,873			
	НЕ	4H5H	44,258	-0,022	—	43,852	-0,011	43,835	42,835	не более	—	—
		5H	44,298			43,892		43,875	42,835			
		6H	44,346	-0,028	—	43,939	-0,014	43,917	42,835			
		6G	44,384			43,977		43,955	42,873			
		7H	44,402			43,995		43,973	42,835			
		7G	44,440			44,033		44,011	42,873			
		4h	45,009			не менее		—	43,692			
	6h; 8h	45,011	43,684	43,714	42,826		+0,018		42,856			
	6g; 8g	44,973	43,646	43,676	42,788				42,818			
6e	44,940	43,613	43,643	42,755	42,785							
6d	44,911	43,584	43,614	42,726	42,756							
НЕ	4h	45,009	не менее	—	43,581		+0,014		43,600	43,174	+0,028	—
	6h	45,011			43,513	43,537		43,104				
	6g	44,973			+0,018	43,475	43,499	43,066	+0,036			
	6e	44,940				43,442	43,466	43,033				
	6d	44,911				43,413	43,437	43,004				
	8h	45,014			+0,023	43,413	43,444	43,002	+0,046			
	8g	44,976				43,375	43,406	42,964				
КПР-ПР	4h	45,009	-0,018	—	43,688	-0,005	43,680	42,818	не более	—	—	
	6h; 8h	45,011	-0,022		43,680	-0,006	43,670	42,809				
	6g; 8g	44,973			43,642		43,632	42,771				
	6e	44,940			43,608		43,600	42,738				
	6d	44,911			43,580		43,570	42,709				
КПР-НЕ	4h	44,110	-0,009	—	43,708	-0,005	—	42,828	не более	—	—	
	6h; 8h	44,108	-0,011		43,705	-0,006	—	42,826				
	6g; 8g	44,070			43,667		42,788					
	6e	44,036			43,634		42,755					
	6d	44,008			43,605		42,726					
К-И	4h	44,120	-0,009	—	43,718	-0,005	—	42,828	не более	—	—	
	6h; 8h	44,120	-0,011		43,717	-0,006	—	42,826				
	6g; 8g	44,082			43,679		42,788					
	6e	44,048			43,646		42,755					
	6d	44,020			43,617		42,726					

## Исполнительные размеры калибров для резьбы М45×2

мм

Наименование	Вид калибра	Поле допуска резьбы	<i>d</i>			<i>d<sub>2</sub></i>			<i>d<sub>1</sub></i>				
			Новый		Изно- шенный	Новый		Изно- шенный	Новый		Изно- шенный		
			Номина	Пред. откл.		Номина.	Пред. откл.		Номина	Пред. откл.			
Контрольные калибры-пробки	КНЕ-ПР	4h	45,009	-0,018	—	43,577	-0,005	43,569	42,707	не более	—	—	
		6h	45,011	-0,022		43,508	-0,006	43,500	42,638				
		6g	44,973			43,470		43,462	42,600				
		6e	44,940			43,438		43,428	42,567				
		6d	44,911	-0,028		43,408	-0,008	43,400	42,538				
		8h	45,014			43,408		43,396	42,536				
		8g	44,976	КНЕ-НЕ		44,903	-0,018	—	43,598				-0,005
	6h	44,841	-0,022		43,534	-0,006	43,526		42,665				
	6g	44,803			43,496		43,488		42,627				
	6e	44,770			43,463		43,455		42,594				
	6d	44,741	-0,028		43,434	-0,008	43,426		42,565				
	8h	44,749			43,440		43,432		42,570				
	8g	44,711	КН-НЕ		44,908	-0,018	—		43,602	-0,005	43,594	42,729	не более
	6h	44,847		-0,022	43,540	-0,006		43,532	42,665				
	6g	44,809			43,502			43,494	42,627				
	6e	44,776			43,469			43,461	42,594				
	6d	44,747		-0,028	43,440	-0,008		43,432	42,565				
	8h	44,757			43,448			43,440	42,570				
	8g	44,719		У-ПР	45,009	-0,018		—	43,699	-0,005	43,691	42,828	
	6h; 8h	45,011	-0,022		43,693	-0,006	43,685		42,826				
	6g; 8g	44,973			43,655		43,647		42,788				
	6e	44,940			43,622		43,614		42,755				
	6d	44,911	43,593		43,585	42,726							
	У-НЕ	4h	44,896	-0,018	—	43,588	-0,005	43,580	42,729	не более	—	—	
		6h	44,832	-0,022		43,522	-0,006	43,514	42,665				
		6g	44,794			43,484		43,476	42,627				
		6e	44,761			43,451		43,443	42,594				
		6d	44,732	-0,028		43,422	-0,008	43,414	42,565				
8h		44,738	43,424			43,416		42,570					
8g		44,700	43,386	43,378		42,536							



## Исполнительные размеры калибров для резьбы М45×1,5

мм

Наименование	Вид калибра	Поле допуска резьбы	d			d <sub>2</sub>			d <sub>1</sub>							
			Новый		Изношен- ный	Новый		Изношен- ный	Новый		Изношен- ный					
			Номин	Пред. откл		Номин	Пред. откл		Номин	Пред. откл.						
Калибры-пробки	ПР	4H5H; 5H	45,015	-0,018	44,994	44,036	-0,009	44,020	43,376	не более	—	—				
		6H; 7H	45,023	-0,022	44,994	44,044	-0,011	44,020	43,376							
		6G; 7G	45,055		45,026	44,076		44,052	43,408							
	HE	4H5H	44,464	-0,018	—	44,160	-0,009	44,146	43,376	не более	—	—				
		5H	44,502	-0,022		44,197	-0,011	44,180	43,376							
		6H	44,542			44,237		44,220	43,376							
		6G	44,574			44,269		44,252	43,408							
		7H	44,597	-0,028		44,290	-0,014	44,268	43,376				43,408			
		7G	44,629			44,322		44,300								
		ПР	4h	45,009		не менее	—	44,017	+0,014				44,040	43,369	+0,014	43,392
	6h; 8h		45,011	44,009	44,039			43,367								
	6g; 8g		44,979	43,977	44,007			43,335	+0,018	43,330						
	6e		44,944	43,942	43,972			43,300								
	6d		44,916	43,914	43,944			43,272	43,302							
4h	45,009		43,917	+0,014	43,936			43,610		+0,028						
6h	45,011		43,858	+0,018	43,882			43,549	+0,036							
6g	44,979	43,826	43,850		43,517											
HE	6e	44,944	не менее	—	43,791	+0,018	43,815	43,482	+0,036	—						
	6d	44,916			43,763		43,787	43,454								
	8h	45,014			43,767	+0,023	43,798	43,456								
	8g	44,982			43,735		43,766	43,424			+0,046					
	КПР-ПР	4h			45,009	-0,018	—	44,013			-0,005	44,005	43,359	не более	—	—
		6h; 8h			45,011	-0,022		44,004			-0,006	43,996	43,350			
		6g; 8g			44,979			43,972				43,964	43,318			
6e		44,944	43,938	43,928	43,283											
6d		44,916	43,910	43,900	43,255											
КПР-HE	4h	44,336	-0,009	—	44,034	-0,005	—	43,369	не более	—	—					
	6h; 8h	44,332	-0,011		44,030	-0,006		43,367								
	6g; 8g	44,300			43,998			43,335								
	6e	44,266			43,963			43,300								
	6d	44,238	43,935		43,272											
К-И	4h	44,344	-0,009	—	44,042	-0,005	—	43,369	не более	—	—					
	6h; 8h	44,344	-0,011		44,042	-0,006		43,367								
	6g; 8g	44,312			44,010			43,335								
	6e	44,277			43,975			43,300								
	6d	44,250	43,947		43,272											

## Исполнительные размеры калибров для резьбы M45×1,5

мм

Наименование	Вид калибра	Поле допуска резьбы	d			d <sub>2</sub>			d <sub>1</sub>			
			Новый		Изношен- ный	Новый		Изношен- ный	Новый		Изношен- ный	
			Номин.	Пред. откл.		Номин.	Пред. откл.		Номин.	Пред. откл.		
Контрольные калибры-пробки	КНЕ-ПР	4h	45,009	-0,018	—	43,913	-0,005	43,905	43,259	не более	—	—
		6h	45,011			43,854		43,844	43,199			
		6g	44,979			43,822		43,812	43,167			
		6e	44,944	-0,022		43,786	-0,006	43,778	43,132			
		6d	44,916			43,758		43,750	43,104			
		8h	44,993			43,762		43,750	43,106			
		8g	44,961	-0,028		43,730	-0,008	43,718	43,074			
	КНЕ-НЕ	4h	44,914	-0,018	—	43,934	-0,005		43,281	не более	—	—
		6h	44,861			43,879			43,226			
		6g	44,829			43,847			43,194			
		6e	44,794	-0,022		43,812	-0,006	—	43,159			
		6d	44,766			43,784			43,131			
		8h	44,778			43,794			43,140			
		8g	44,746	-0,028		43,762	-0,008		43,108			
	КИ-НЕ	4h	44,919	-0,018	—	43,938	-0,005		43,281	не более	—	—
		6h	44,867			43,885			43,226			
		6g	44,835			43,853			43,194			
		6e	44,800	-0,022		43,818	-0,006	—	43,159			
		6d	44,772			43,790			43,131			
		8h	44,786			43,802			43,140			
		8g	44,754	-0,028		43,770	-0,008		43,108			
	У-ПР	4h	45,009	-0,018	—	44,024	-0,005	44,016	43,369	не более	—	—
		6h; 8h	45,011			44,018		44,009	43,367			
		6g; 8g	44,979			43,986		43,977	43,335			
6e		44,944	-0,022	43,951		-0,006	43,942	43,300				
6d		44,916		43,923			43,914	43,272				
У-НЕ	4h	44,907	-0,018	—	43,924	-0,005	43,916	43,281	не более	—	—	
	6h	44,852			43,867		43,858	43,226				
	6g	44,820			43,835		43,826	43,194				
	6e	44,785	-0,022		43,800	-0,006	43,791	43,159				
	6d	44,757			43,772		43,763	43,131				
	8h	44,766			43,778		43,766	43,140				
	8g	44,734	-0,028		43,746	-0,008	43,734	43,108				



Исполнительные размеры калибров для резьбы М45×1  
мм

Наименование	Вид калибра	Поле допуска резьбы	d			d <sub>2</sub>			d <sub>1</sub>			
			Новый		Изношенный	Новый		Изношенный	Новый		Изношенный	
			Номин.	Пред. откл.		Номин.	Пред. откл.		Номин.	Пред. откл.		
Калибры-пробки	ПР	4H5H; 5H	45,015	-0,018	44,994	44,360	-0,009	44,344	43,917	не более	—	—
		6H; 7H	45,023	-0,022	44,994	44,368	-0,011	44,344	43,917			
		6G; 7G	45,049		45,020	44,394		44,370	43,943			
	HE	4H5H	44,670	-0,018	—	44,465	-0,009	44,451	43,917	не более	—	—
		5H	44,698	-0,022		44,493	-0,011	44,476	43,917			
		6H	44,736			44,531		44,514	43,917			
6G		44,762	-0,028	44,557		-0,014	44,540	43,943				
7H		44,783		44,576			44,554	43,917				
7G		44,809		44,602			44,580	43,943				
Калибры-кольца	ПР	4h	45,007	не менее	—	44,347	+0,010	44,364	43,912	+0,010	43,929	
		6h; 8h	45,009			44,341	44,364	43,910	+0,014	43,933		
		6g; 8g	44,983			44,315	44,338	43,884		+0,014	43,907	
		6e	44,949			44,281	44,304	43,850			43,873	
		6d	44,919			44,251	44,274	43,820		43,843		
	HE	4h	45,007	не менее	—	44,260	+0,010	44,274	44,055	+0,020	—	
6h	45,009	44,211	44,230			44,004	+0,014	43,978				
6g	44,983	44,185	44,204			43,944			+0,028	—		
6e	44,949	44,151	44,170			43,914	+0,018	+0,036				
6d	44,919	44,121	44,140			43,914						
8h	44,940	44,132	44,156			43,923						
Контрольные калибры-пробки	КПР-ПР	4h	45,007	-0,014	—	44,344	-0,005	44,336	43,907	не более	—	—
		6h; 8h	45,009	-0,018		44,337		44,329	43,900			
		6g; 8g	44,983			44,311		44,303	43,874			
		6e	44,949	44,277		44,269		43,840				
		6d	44,919	44,247		44,239		43,810				
	КПР-HE	4h	44,560	-0,007	—	44,360	-0,005	—	43,912	не более	—	—
6h; 8h	44,560	44,358	43,910									
6g; 8g	44,534	44,332	43,884									
6e	44,500	44,298	43,850									
6d	44,470	44,268	43,820									
К-И	4h	44,568	-0,007	—	44,366	-0,005	—	43,912	не более	—	—	
	6h; 8h	44,568	44,366		43,910							
	6g; 8g	44,542	44,340		43,884							
	6e	44,508	44,306		43,850							
	6d	44,478	44,276		43,820							

## Исполнительные размеры калибров для резьбы М45×1

мм

Наименование	Вид калибра	Поде допуска резьбы	d			d <sub>2</sub>			d <sub>1</sub>			
			Новый		Изно- шенный	Новый		Изно- шенный	Новый		Изно- шенный	
			Номин	Пред. откл.		Номин	Пред откл		Номин.	Пред. откл.		
Контрольные калибры-пробки	КНЕ-ПР	4h	45,007	-0,014	—	44,256	-0,005	44,250	43,820	не более	—	—
		6h	44,999			44,207		44,199	43,770			
		6g	44,973			44,181		44,173	43,744			
		6e	44,939	-0,018		44,147		44,139	43,710			
		6d	44,909			44,117		44,109	43,680			
		8h	44,922			44,128		44,118	43,690			
		8g	44,896	-0,022		44,102		44,092	43,664			
	КНЕ-НЕ	4h	44,927	-0,014	—	44,272	-0,005		43,837	не более	—	—
		6h	44,884			44,228		43,792				
		6g	44,858			44,202		43,766				
		6e	44,824	-0,018		44,168		—	43,732			
		6d	44,794			44,138		43,702				
		8h	44,811			44,153		43,717				
		8g	44,785	-0,022		44,127		43,691				
	КИ-НЕ	4h	44,931	-0,014	—	44,276	-0,005		43,837	не более	—	—
		6h	44,889			44,232		43,792				
		6g	44,863			44,206		43,766				
		6e	44,829	-0,018		44,172		—	43,732			
		6d	44,799			44,142		43,702				
		8h	44,817			44,159		43,717				
		8g	44,791	-0,022		44,133		43,691				
У-ПР	4h	45,007	-0,014	—	44,352	-0,005	44,345	43,912	не более	—	—	
	6h; 8h	45,009			44,348		44,340	43,910				
	6g; 8g	44,983			44,322		44,314	43,884				
	6e	44,949	-0,018		44,288		44,280	43,850				
	6d	44,919			44,258		44,250	43,820				
У-НЕ	4h	44,922	-0,014	—	44,265	-0,005	44,258	43,837	не более	—	—	
	6h	44,877			44,218		44,210	43,792				
	6g	44,851			44,192		44,184	43,766				
	6e	44,817	-0,018		44,158		44,150	43,732				
	6d	44,787			44,128		44,120	43,702				
	8h	44,802			44,141		44,132	43,717				
	8g	44,776	-0,022		44,115		44,106	43,691				



## Исполнительные размеры калибров для резьбы М48

мм

Наименование	Вид калибра	Поле допуска резьбы	$d$			$d_2$			$d_1$			
			Новый		Изно- шенный	Новый		Изно- шенный	Новый		Изно- шенный	
			Номин	Пред. откл.		Номин	Пред. откл.		Номин	Пред. откл.		
Калибры-пробки	ПР	4H5H; 5H	48,030	-0,028	47,995	44,775	-0,014	44,747	42,587	не более	—	—
		6H; 7H	48,042	-0,036	47,997	44,785	-0,018	44,749	42,587			
		6G; 7G	48,113		44,856	44,820		42,658				
	HE	4H5H	45,985	-0,028	—	44,978	-0,014	44,956	42,587	не более	—	—
		5H	46,038			45,031		45,009	42,587			
		6H	46,114	45,105		45,077	42,587					
		6G	46,85	-0,036		45,176	-0,018	45,148	42,658			
		7H	46,204			45,195		45,167	42,587			
		7G	46,275	45,266		45,238	42,658					
	Калибры-кольца	ПР	4h	48,011	не менее	—	44,735	+0,018	44,765	42,578	+0,018	42,608
			6h; 8h	48,014			44,728	44,766	42,576	42,612		
			6g; 8g	47,943			+0,023	44,658	44,694	42,504	+0,023	42,542
6e			47,908	44,62				44,660	42,470	42,506		
6d			47,882	44,596			44,634	42,444	42,480			
HE		4h	48,011	не менее	—	44,574	+0,018	44,598	43,565	+0,036	—	
		6h	48,014			44,479	44,510	43,468				
		6g	47,943			+0,023	44,408	44,439	43,396	+0,046		
		6e	47,908				44,373	44,404	43,362			
		6d	47,882			44,347	44,378	43,336				
	8h	48,018	44,322			44,362	43,307	+0,060				
8g	47,947	44,251	44,291	43,236								
Контрольные калибры-пробки	КПР-ПР	4h	48,011	-0,022	—	44,730	-0,006	44,722	42,561	не более	—	—
		6h; 8h	48,014	-0,028		44,724	44,712	42,553				
		6g; 8g	47,943			44,653	-0,008	44,641	42,482			
		6e	47,908	44,618		44,606	42,447					
		6d	47,882	44,592		44,580	42,421					
	КПР-HE	4h	45,758	-0,011	—	44,756	-0,006	42,578	не более	—	—	
		6h; 8h	45,758	-0,014		44,756	—	42,576				
		6g; 8g	45,688			44,684		-0,008				42,504
		6e	45,652	44,650		42,470						
		6d	45,626	44,624		42,444						
	К-И	4h	45,770	-0,011	—	44,768	-0,006	42,578	не более	—	—	
		6h; 8h	45,772	-0,014		44,770	-0,008	42,576				

Исполнительные размеры калибров для резьбы М48

мм

Наименование	Вид калибра	Поле допуска резьбы	d			d <sub>2</sub>			d <sub>1</sub>				
			Новый		Изношенный	Новый		Изношенный	Новый		Изношенный		
			Номин.	Пред. откл.		Номин.	Пред. откл.		Номин.	Пред. откл.			
Контрольные калибры-пробки	К-И	6g; 8g	45,702	-0,014	—	44,698	-0,008	—	42,504	не более	—	—	
		6e	45,666			44,664			42,470				
		6d	45,640			44,638			42,444				
	КНЕ-ПР	4h	48,011	-0,022	—	44,570	-0,006	44,560	42,400	не более	—	—	
		6h	48,014			44,474		44,462	42,304				
		6g	47,943			-0,008		44,404	44,392				42,232
		6e	47,908					44,368	44,356				42,198
		6d	47,882					44,342	44,330				42,172
		8h	48,018			-0,036		44,318	44,302				42,145
		8g	47,947					44,246	44,232				42,074
	КНЕ-НЕ	4h	47,851	-0,022	—	44,595	-0,006	—	42,427	не более	—	—	
		6h	47,764			44,506			42,337				
		6g	47,693			-0,008			44,435				42,266
		6e	47,658						44,400				42,231
		6d	47,632						44,374				42,205
		8h	47,618			-0,036			44,358				42,187
		8g	47,547						44,286				42,116
	КИ-НЕ	4h	47,857	-0,022	—	44,601	-0,006	—	42,427	не более	—	—	
		6h	47,772			44,514			42,337				
		6g	47,701			-0,008			44,443				42,266
		6e	47,666						44,408				42,231
		6d	47,640						44,382				42,205
		8h	47,628			-0,036			44,368				42,187
		8g	47,557						44,296				42,116
У-ПР	4h	48,011	-0,022	—	44,744	-0,006	44,735	42,578	не более	—	—		
	6h; 8h	48,014			44,740		44,728	42,576					
	6g; 8g	47,943			-0,008		44,669	44,657				42,504	
	6e	47,908					44,634	44,622				42,470	
	6d	47,882					44,608	44,596				42,444	
У-НЕ	4h	47,842	-0,022	—	44,583	-0,006	44,574	42,427	не более	—	—		
	6h	47,752			44,490		44,478	42,337					
	6g	47,682			-0,008		44,420	44,408				42,266	
	6e	47,646					44,384	44,372				42,231	
	6d	47,620					44,358	44,346				42,205	
	8h	47,603			-0,036		44,337	44,322				42,187	
	8g	47,532					44,266	44,251				42,116	



Исполнительные размеры калибров для резьбы М48×4  
мм

Наименование	Вид калибра	Поле допуска резьбы	d			d <sub>2</sub>			d <sub>1</sub>			
			Новый		Изно- шенный	Новый		Изно- шенный	Новый		Изно- шенный	
			Номин.	Пред. откл.		Номин.	Пред. откл.		Номин.	Пред. откл.		
Калибры-пробки	ПР	4H5H; 5H	48,023	-0,022	47,994	45,420	-0,011	45,396	43,670	не более	—	—
		6H; 7H	48,030	-0,028	47,995	45,425	-0,014	45,397	43,670			
		6G; 7G	48,090		48,055	45,485		45,457	43,730			
	HE	4H5H	46,418	-0,022	—	45,613	-0,011	45,596	43,670	не более	—	—
		5H	46,473	-0,028		45,666	-0,014	45,644	43,670			
		6H	46,538			45,731		45,709	43,670			
		6G	46,598			45,791		45,769	43,730			
		7H	46,629	-0,036		45,820	-0,018	45,792	43,670			
		7G	46,689			45,880		45,852	43,730			
	Калибры-кольца	ПР	4h	48,011	не менее	—	45,385	+0,018	45,415	43,661	+0,018	43,691
			6h; 8h	48,014			45,378	45,416	43,658	+0,023	43,696	
			6g; 8g	47,954			45,318	45,356	43,598		43,636	
6e			47,919	45,284			45,320	43,564	43,600			
6d			47,889	45,254			45,290	43,534	43,570			
HE		4h	48,011	не менее	—	45,234	+0,018	45,258	44,425	+0,036	—	
		6h	48,014			45,143	45,174	44,332				
		6g	47,954			45,083	+0,023	45,114	44,272	+0,046		
		6e	47,919			45,048	45,079	44,236				
		6d	47,889			45,018	45,049	44,206				
	8h	48,018	44,997			45,037	44,182	+0,060				
8g	47,958	44,937	44,977	44,122								
Контрольные калибры-пробки	КПР-ПР	4h	48,011	-0,022	—	45,380	-0,006	45,372	43,644	не более	—	—
		6h; 8h	48,014	-0,028		45,374	45,362	43,636				
		6g; 8g	47,954			45,314	-0,008	45,302	43,576			
		6e	47,919			45,279	45,267	43,541				
		6d	47,889	45,249		45,237	43,511					
КПР-HE	4h	46,208	-0,011	—	45,406	-0,006	—	43,661	не более	—	—	
	6h; 8h	46,208	-0,014		45,406	-0,008	—	43,658				
	6g; 8g	46,148			45,346		43,598					
	6e	46,114			45,310		43,564					
	6d	46,084	45,280		44,534							
К-И	4h	46,220	-0,011	—	45,418	-0,006	—	43,661	не более	—	—	
	6h; 8h	46,222	-0,014		45,420	-0,008	—	43,658				

## Исполнительные размеры калибров для резьбы М48×4

мм

Наименование	Вид калибра	Поле допуска резьбы	$d$			$d_2$			$d_1$					
			Новый		Изношенный	Новый		Изношенный	Новый		Изношенный			
			Номин.	Пред. откл.		Номин.	Пред. откл.		Номин.	Пред. откл.				
Контрольные калибры-пробки	К-И	6g; 8g	46,162	-0,014	—	45,360	-0,008	—	43,598	не более	—	—		
		6e	46,128			45,324			43,564					
		6d	46,098			45,294			43,534					
	КНЕ-ПР	4h	48,011	-0,022	—	45,230	-0,006	45,220	43,493	не более	—	—		
		6h	48,014			45,138		45,126	43,400					
		6g	47,954			-0,028		45,078	-0,008				45,066	43,340
		6e	47,919					45,044					45,032	43,306
		6d	47,889					45,014					45,002	43,276
		8h	48,018			-0,036		44,992	-0,011				44,978	43,253
		8g	47,958					44,932					44,918	43,193
	КНЕ-НЕ	4h	47,861	-0,022	—	45,255	-0,006	—	43,520	не более	—	—		
		6h	47,778			45,170			43,434					
		6g	47,718			-0,028			45,110				-0,008	43,374
		6e	47,683						45,075					43,339
		6d	47,653						45,045					43,309
		8h	47,643			-0,036			45,032				-0,011	43,295
		8g	47,583						44,972					43,235
	КИ-НЕ	4h	47,867	-0,022	—	45,261	-0,006	—	43,520	не более	—	—		
		6h	47,786			45,178			43,434					
		6g	47,726			-0,028			45,118				-0,008	43,374
		6e	47,691						45,083					43,339
		6d	47,661						45,053					43,309
		8h	47,653			-0,036			45,042				-0,011	43,295
		8g	47,593						44,982					43,235
	У-ПР	4h	48,011	-0,022	—	45,394	-0,006	45,385	43,661	не более	—	—		
		6h; 8h	48,014			45,390		45,378	43,658					
		6g; 8g	47,954			-0,028		45,330	-0,008				45,318	43,598
		6e	47,919					45,295					45,283	43,564
6d		47,889	45,265					45,253					43,534	
У-НЕ	4h	47,852	-0,022	—	45,243	-0,006	45,234	43,520	не более	—	—			
	6h	47,766			45,154		45,142	43,434						
	6g	47,706			-0,028		45,094	-0,008				45,082	43,374	
	6e	47,672					45,060					45,048	43,339	
	6d	47,642					45,030					45,018	43,309	
	8h	47,628			-0,036		45,012	-0,011				44,997	43,295	
	8g	47,568					44,952					44,937	43,235	



## Исполнительные размеры калибров для резьбы М48×3

мм

Наименование	Вид калибра	Поле допуска резьбы	$d$			$d_2$			$d_1$			
			Новый		Изношенный	Новый		Изношенный	Новый		Изношенный	
			Номин	Пред. откл.		Номин.	Пред. откл.		Номин.	Пред. откл.		
Калибры-пробки	ПР	4H5H; 5H	48,023	-0,022	47,994	46,068	-0,011	46,046	44,752	не более	—	—
		6H; 7H	48,030	-0,028	47,995	46,074	-0,014	46,046	44,752			
		6G; 7G	48,078		48,043	46,122		46,094	44,800			
	HE	4H5H	46,848	-0,022	—	46,242	-0,011	46,225	44,752	не более	—	—
		5H	46,896	-0,028		46,289	-0,014	46,267	44,752			
		6H	46,952			46,345		46,323	44,752			
		6G	47,000			46,393		46,371	44,800			
		7H	47,033	-0,036		46,424	-0,018	46,396	44,752			
		7G	47,081			46,472		46,444	44,800			
	ПР	4h	48,011	не менее	—	46,034	+0,018	46,064	44,743	+0,018	44,773	
		6h; 8h	48,014			46,028	46,064	44,740	44,778			
		6g; 8g	47,966			45,980	+0,023	46,016	44,692	+0,023	44,730	
6e		47,929	45,942			45,980	44,656	44,692				
6d		47,902	45,916			45,952	44,628	44,666				
8h		48,018	45,731			45,762	45,120	—				
HE	4h	48,011	не менее	—	45,901	+0,018	45,925	45,292	+0,036	—		
	6h	48,014			45,816	45,847	45,204	—				
	6g	47,966			45,768	+0,023	45,799	45,156	+0,046	—		
	6e	47,929			45,731	45,762	45,120	—				
	6d	47,902			45,704	45,735	45,092	—				
	8h	48,018			45,686	45,726	45,071	—				
	8g	47,970			45,638	+0,030	45,678	45,023	+0,060	—		
КПР-ПР	4h	48,011	-0,022	—	46,030	-0,006	46,020	44,726	не более	—	—	
	6h; 8h	48,014	-0,028		46,023	-0,008	46,011	44,718				
	6g; 8g	47,996			45,975		45,963	44,670				
	6e	47,929			45,938		45,926	44,633				
	6d	47,902			45,911		45,899	44,606				
КПР-HE	4h	46,658	-0,011	—	46,055	-0,006	—	44,743	не более	—	—	
	6h; 8h	46,658	-0,014		46,054	-0,008	—	44,740				
	6g; 8g	46,610			46,006		44,692					
	6e	46,572			45,970		44,656					
	6d	46,546			45,942		44,628					
К-И	4h	46,670	-0,011	—	46,067	-0,006	—	44,743	не более	—	—	
	6h; 8h	46,672	-0,014		46,068	-0,008	—	44,740				

## Исполнительные размеры калибров для резьбы М48×3

мм

Наименование	Вид калибра	Поле допуска резьбы	d			d <sub>2</sub>			d <sub>1</sub>						
			Новый		Изно- шенный	Новый		Изно- шенный	Новый		Изно- шенный				
			Номин.	Пред откл.		Номин.	Пред. откл.		Номин.	Пред. откл.					
Контрольные калибры-пробки	К-И	6g; 8g	46,624	-0,014	—	46,020	-0,008	—	44,692	не более	—	—			
		6e	46,586			45,984			44,656						
		6d	46,560			45,956			44,628						
	КНЕ-ПР	4h	48,011	-0,022	—	45,896	-0,006	45,888	44,593	не более	—	—			
		6h	48,014			45,812			45,800				44,506		
		6g	47,966			45,764			-0,008				45,752	44,458	
		6e	47,929										45,726	45,714	44,422
		6d	47,902			45,700			45,688				44,394		
		8h	48,018			-0,036			45,682				-0,011	45,666	44,375
		8g	47,970						45,634					45,618	44,327
	КНЕ-НЕ	4h	47,879	-0,022	—	45,922	-0,006	—	44,620	не более	—	—			
		6h	47,802			45,843			44,540						
		6g	47,754			45,795			-0,008				44,492		
		6e	47,717										45,758	44,455	
		6d	47,690			45,731			44,428						
		8h	47,683			-0,036			45,722				-0,011	44,417	
		8g	47,635						45,674					44,369	
	КИ-НЕ	4h	47,885	-0,022	—	45,928	-0,006	—	44,620	не более	—	—			
		6h	47,810			45,851			44,540						
		6g	47,762			45,803			-0,008				44,492		
		6e	47,725										45,766	44,455	
		6d	47,698			45,739			44,428						
		8h	47,693			-0,036			45,732				-0,011	44,417	
		8g	47,645						45,684					44,369	
	У-ПР	4h	48,011	-0,022	—	46,043	-0,006	46,034	44,743	не более	—	—			
		6h; 8h	48,014			46,039		46,027	44,740						
		6g; 8g	47,966			45,991		-0,008	45,979				44,692		
		6e	47,929						45,954				45,942	44,656	
6d		47,902	45,927						45,915				44,628		
У-НЕ	4h	47,870	-0,022	—	45,910	-0,006	45,901	44,620	не более	—	—				
	6h	47,790			45,828		45,816	44,540							
	6g	47,742			45,780		-0,008	45,768				44,492			
	6e	47,706						45,742				45,730	44,455		
	6d	47,678			45,716		45,704	44,428							
	8h	47,668			-0,036		45,701	-0,011				45,685	44,417		
	8g	47,620					45,653					45,638	44,369		



Исполнительные размеры калибров для резьбы М48×2  
мм

Наименование	Вид калибра	Поле допуска резьбы	d			d <sub>2</sub>			d <sub>1</sub>			
			Новый		Изно- шенный	Новый		Изно- шенный	Новый		Изно- шенный	
			Номин.	Пред. откл.		Номин.	Пред. откл.		Номин.	Пред. откл.		
Калибры-пробки	ПР	4H5H; 5H	48,023	-0,022	47,994	46,718	-0,011	46,696	45,835	не более	—	—
		6H; 7H	48,030	-0,028	47,995	46,724	-0,014	46,696	45,835			
		6G; 7G	48,068		48,033	46,762		46,734	45,873			
	HE	4H5H	47,268	-0,022	—	46,862	-0,011	46,845	45,835	не более	—	—
		5H	47,308			46,902		46,885	45,835			
		6H	47,358	46,951		46,929	45,835					
		6G	47,396	-0,028		46,989	-0,014	46,967	45,873			
		7H	47,422			47,015		46,993	45,835			
		7G	47,460	47,053		47,031	45,873					
	Калибры-кольца	ПР	4h	48,009	не менее	—	46,692	+0,014	46,715	45,828	+0,014	45,851
			6h; 8h	48,011			46,684	46,714	45,826	45,856		
			6g; 8g	47,973			+0,018	46,646	46,676	45,788		+0,018
6e			47,940	46,613				46,643	45,755	45,785		
6d			47,911	46,584			46,614	45,726	45,756			
HE		4h	48,009	не менее	—	46,575	+0,014	46,594	46,168	+0,028	—	
		6h	48,011			46,503	46,527	46,094				
		6g	47,973			+0,018	46,465	46,489	46,056	+0,036		
		6e	47,940				46,432	46,456	46,023			
		6d	47,911			46,403	46,427	45,994				
		8h	48,014			+0,023	46,398	46,429	45,986	+0,046		
		8g	47,976				46,360	46,391	45,948			
Контрольные калибры-пробки	КПР-ПР	4h	48,009	-0,018	—	46,688	-0,005	46,680	45,818	не более	—	—
		6h; 8h	48,011	-0,022		46,680	-0,006	46,670	45,809			
		6g; 8g	47,973			46,642		46,632	45,771			
		6e	47,940	46,608		46,600	45,738					
		6d	47,911	46,580		46,570	45,709					
	КПР-HE	4h	47,110	-0,009	—	46,708	-0,005	—	45,828	не более	—	—
		6h; 8h	47,108	-0,011		46,705	-0,006		45,826			
		6g; 8g	47,070			46,667			45,788			
		6e	47,036	46,634		45,755						
		6d	47,008	46,605		45,726						
	К-И	4h	47,120	-0,009	—	46,718	-0,005	—	45,828	не более	—	—
		6h; 8h	47,120	-0,011		46,717	-0,006		45,826			

## Исполнительные размеры калибров для резьбы М48×2

мм

Наименование	Вид калибра	Поле допуска резьбы	$d$			$d_2$			$d_1$				
			Новый		Изношенный	Новый		Изношенный	Новый		Изношенный		
			Номин.	Пред. откл.		Номин.	Пред. откл.		Номин.	Пред. откл.			
Контрольные калибры-пробки	К-И	6g; 8g	47,082	-0,011	—	46,679	-0,006	—	45,788	не более	—	—	
		6e	47,048			46,646			45,755				
		6d	47,020			46,617			45,726				
	КНЕ-ПР	4h	48,009	-0,018	—	46,571	-0,005	46,563	45,701	не более	—	—	
		6h	48,011	-0,022		46,498	-0,006	46,490	45,628				
		6g	47,973			46,460		46,452	45,590				
		6e	47,940			46,428		46,418	45,557				
		6d	47,911	-0,028		46,398	-0,008	46,390	45,528				45,522
		8h	48,014			46,394		46,382					
		8g	47,976	46,356		46,344	45,484						
	КНЕ-НЕ	4h	47,897	-0,018	—	46,592	-0,005	—	45,723	не более	—	—	
		6h	47,831	-0,022		46,524	-0,006		45,655				
		6g	47,793			46,486			45,617				
		6e	47,760			46,453			45,584				
		6d	47,731	-0,028		46,424	-0,008		45,555				45,555
		8h	47,734			46,425			45,555				
		8g	47,696	46,387		45,517							
	КН-НЕ	4h	47,902	-0,018	—	46,596	-0,005	—	45,723	не более	—	—	
		6h	47,837	-0,022		46,530	-0,006		45,655				
		6g	47,799			46,492			45,617				
		6e	47,766			46,459			45,584				
		6d	47,737	-0,028		46,430	-0,008		45,555				45,555
		8h	47,742			46,433			45,555				
		8g	47,704	46,395		45,517							
	У-ПР	4h	48,009	-0,018	—	46,699	-0,005	46,691	45,828	не более	—	—	
		6h; 8h	48,011	-0,022		46,693	-0,006	46,684	45,826				
		6g; 8g	47,973			46,655		46,646	45,788				
		6e	47,940			46,622		46,613	45,755				
6d		47,911	46,593	46,584		45,726							
У-НЕ	4h	47,890	-0,018	—	46,582	-0,005	46,574	45,723	не более	—	—		
	6h	47,822	-0,022		46,512	-0,006	46,503	45,655					
	6g	47,784			46,474		46,465	45,617					
	6e	47,751			46,441		46,432	45,584					
	6d	47,722	-0,028		46,412	-0,008	46,403	45,555				45,555	
	8h	47,722			46,410		46,398						
	8g	47,684	46,372		46,360	45,517							



## Исполнительные размеры калибров для резьбы М48×1,5

мм

Наименование	Вид калибра	Поле допуска резьбы	<i>d</i>			<i>d<sub>2</sub></i>			<i>d<sub>1</sub></i>				
			Новый		Изношенный	Новый		Изношенный	Новый		Изношенный		
			Номин.	Пред. откл.		Номин.	Пред. откл.		Номин.	Пред. откл.			
Калибры-пробки	ПР	4H5H; 5H	48,023	-0,022	47,994	47,044	-0,011	47,020	46,376	не более	—	—	
		6H, 7H	48,030	-0,028	47,995	47,049	-0,014	47,021	46,376				
		6G; 7G	48,062		48,027	47,081		47,053	46,408				
	HE	4H5H	47,474	-0,022	—	47,169	-0,011	47,152	46,376	не более	—	—	
		5H	47,512			47,207		47,190	46,376				
		6H	47,559			47,252		47,230	46,376				
		6G	47,591	-0,028	47,284	-0,014	47,262	46,408					
		7H	47,612		47,305		47,283	46,376					
		7G	47,644		47,337		47,315	46,408					
	ПР	4h	48,009	не менее	—	47,017	+0,014	47,040	46,369	+0,014	46,392		
		6h; 8h	48,011			47,009	47,039	46,367	+0,018			46,397	
		6g; 8g	47,979			46,977	47,007	46,335					
6e		47,944	46,942			46,972	46,300	+0,018					46,365
6d		47,916	46,914			46,944	46,300						
HE	4h	48,009	не менее	—	46,912	+0,014	46,931	46,605		+0,028	—		
	6h	48,011			46,848	46,872	46,539						
	6g	47,979			46,816	+0,018	46,840	46,507	+0,036				
	6e	47,944			46,781	46,805	46,472						
	6d	47,916			46,753	46,777	46,444						
	8h	48,002			46,753	+0,023	46,784	46,442	+0,046				
	8g	47,970			46,721	46,752	46,410						
КПР-ПР	4h	48,009	-0,018	—	47,013	-0,005	47,005	46,359	не более	—	—		
	6h; 8h	48,011	-0,022		47,004	-0,006	46,996	46,350					
	6g; 8g	47,979			46,972		46,964	46,318					
	6e	47,944			46,938		46,928	46,283					
	6d	47,916			46,910		46,900	46,255					
КПР-HE	4h	47,336	-0,009	—	47,034	-0,005	—	46,369	не более	—	—		
	6h, 8h	47,332	-0,011		47,030	-0,006		46,367					
	6g; 8g	47,300			46,998			46,335					
	6e	47,266			46,963			46,300					
	6d	47,238			46,935			46,272					
К-И	4h	47,344	-0,009	—	47,042	-0,005	—	46,369	не более	—	—		
	6h; 8h	47,344	-0,011		47,042	-0,006		46,367					

## Исполнительные размеры калибров для резьбы М48×1,5

мм

Наименование	Вид калибра	Поле допуска резьбы	d		Изно- шенный	d <sub>2</sub>		d <sub>1</sub>				
			Новый			Новый	Изно- шенный	Новый		Изно- шенный		
			Номин.	Пред откл.				Номин.	Пред. откл.		Номин.	Пред. откл.
Контрольные калибры- пробки	К-И	6g; 8g	47,312	-0,011	—	47,010	-0,006	—	46,335	не более	—	—
		6e	47,278			46,975			46,300			
		6d	47,250			46,947			46,272			
	КНЕ-ПР	4h	48,009	-0,018	—	46,908	-0,005	46,900	46,254	не более	—	—
		6h	48,011	-0,022		46,844	-0,006	46,834	46,189			
		6g	47,979			46,812		46,802	46,157			
		6e	47,944			46,776		46,768	46,122			
		6d	47,916	-0,028		46,748	-0,008	46,740	46,094			
		8h	47,979			46,748		46,736	46,092			
		8g	47,947			46,716		46,704	46,060			
	4h	47,909	-0,018		46,928	-0,005		—	46,276			
	КНЕ-НЕ	6h	47,851	-0,022	—	46,869	-0,006	—	46,216	не более	—	—
		6g	47,819			46,837			46,184			
		6e	47,784			46,802			46,149			
		6d	47,756	-0,028		46,774	-0,008	—	46,121			
		8h	47,764			46,780		46,126				
		8g	47,732			46,748		46,094				
		4h	47,914			-0,018		46,934	-0,005			
	КИ-НЕ	6h	47,857	-0,022	—	46,875	-0,006	—	46,216	не более	—	—
		6g	47,825			46,843			46,184			
		6e	47,790			46,808			46,149			
		6d	47,762	-0,028		46,780	-0,008	—	46,121			
		8h	47,772			46,788		46,126				
		8g	47,740			46,756		46,094				
		4h	48,009			-0,018		47,024	-0,005			
	У-ПР	6h; 8h	48,011	-0,022	—	47,018	-0,006	47,009	46,367	не более	—	—
		6g; 8g	47,979			46,986		46,977	46,335			
		6e	47,944			46,951		46,942	46,300			
6d		47,916	46,923			46,914		46,272				
У-НЕ	4h	47,902	-0,018	—	46,919	-0,005	46,911	46,276	не более	—	—	
	6h	47,842	-0,022		46,857	-0,006	46,848	46,216				
	6g	47,810			46,825		46,816	46,184				
	6e	47,775			46,790		46,781	46,149				
	6d	47,747	-0,028		46,762	-0,008	46,753	46,121				
	8h	47,752			46,764		46,752	46,126				
	8g	47,720			46,732		46,720	46,094				



## Исполнительные размеры калибров для резьбы М48×1

мм

Наименование	Вид калибра	Поле допуска резьбы	d			d <sub>2</sub>			d <sub>1</sub>			
			Новый		Изношенный	Новый		Изношенный	Новый		Изношенный	
			Номин.	Пред. откл.		Номин.	Пред. откл.		Номин.	Пред. откл.		
Калибры-пробки	ПР	4H5H; 5H	48,015	-0,018	47,994	47,360	-0,009	47,344	46,917	не более	—	—
		6H; 7H	48,023	-0,022	47,994	47,368	-0,011	47,344	46,917			
		6G; 7G	48,049		48,020	47,394		47,370	46,943			
	HE	4H5H	47,682	-0,018	—	47,477	-0,009	47,463	46,917	не более	—	—
		5H	47,716	-0,022		47,511	-0,011	47,494	46,917			
		6H	47,756			47,551		47,534	46,917			
		6G	47,782			47,577		47,560	46,943			
		7H	47,807	-0,028		47,600	-0,014	47,578	46,917			
		7G	47,833			47,626		47,604	46,943			
Калибры-кольца	ПР	4h	48,009	не менее	—	—	47,341	+0,014	47,364	46,910	+0,014	46,933
		6h; 8h	48,011				47,333	47,363	46,908	+0,018	46,938	
		6g; 8g	47,985				47,307	47,337	46,882		46,912	
		6e	47,951				47,273	47,303	46,848		46,878	
		6d	47,921				47,243	47,273	46,818		46,848	
		HE	4h				48,009	не менее	—	—	47,246	+0,014
6h	48,000		47,192	47,216	46,983							
6g	47,974		47,166	47,190	46,957	+0,036						
6e	47,940		47,132	47,156	46,923							
6d	47,910		47,102	47,126	46,893							
8h	47,919		47,103	47,134	46,909	+0,046						
8g	47,893		47,077	47,108	46,883							
Контрольные калибры-пробки	КПР-ПР	4h	48,009	-0,018	—	47,337	-0,005	47,329	46,900	не более	—	—
		6h; 8h	48,011	-0,022		47,328	-0,006	47,320	46,891			
		6g; 8g	47,985			47,302		47,294	46,865			
		6e	47,951			47,268		47,260	46,831			
		6d	47,921			47,238		47,230	46,801			
КПР-HE	4h	47,560	-0,009	—	47,358	-0,005	46,910	не более	—	—		
	6h; 8h	47,556	-0,011		47,354	-0,006	46,908					
	6g; 8g	47,530			47,328		46,882					
	6e	47,496			47,294		46,848					
	6d	47,466			47,264		46,818					
К-И	4h	47,568	-0,009	—	47,366	-0,005	46,910	не более	—	—		
	6h; 8h	47,568	-0,011		47,366	-0,006	46,908					

## Исполнительные размеры калибров для резьбы М48×1

мм

Наименование	Вид калибра	Поле допуска резьбы	<i>d</i>			<i>d<sub>2</sub></i>			<i>d<sub>1</sub></i>			
			Новый		Изношенный	Новый		Изношенный	Новый		Изношенный	
			Номин.	Пред откл.		Номин.	Пред откл.		Номин.	Пред. откл.		
Контрольные калибры-пробки	К-И	6g; 8g	47,542	-0,011	—	47,340	-0,006	—	46,882	не более	—	—
		6e	47,508			47,306			46,848			
		6d	47,478			47,276			46,818			
	КНЕ-ПР	4h	48,009	-0,018	—	47,242	-0,005	47,234	46,805	не более	—	—
		6h	47,982	-0,022		47,188	-0,006	47,178	46,750			
		6g	47,956			47,162		47,152	46,724			
		6e	47,922			47,128		47,118	46,690			
		6d	47,892	-0,028		47,098	-0,008	47,088	46,660			
		8h	47,896			47,098		47,086	46,660			
		8g	47,870			47,072		47,060	46,634			
	КНЕ-НЕ	4h	47,919	-0,018	—	47,262	-0,005	—	46,827	не более	—	—
		6h	47,871	-0,022		47,213	-0,006		46,777			
		6g	47,845			47,187			46,751			
		6e	47,811			47,153			46,717			
		6d	47,781	-0,028		47,123	-0,008		46,687			
		8h	47,790			47,130			46,693			
		8g	47,764			47,104			46,667			
	КИ-НЕ	4h	47,924	-0,018	—	47,268	-0,005	—	46,827	не более	—	—
		6h	47,877	-0,022		47,219	-0,006		46,777			
		6g	47,851			47,193			46,751			
		6e	47,817			47,159			46,717			
		6d	47,787	-0,028		47,129	-0,008		46,687			
		8h	47,798			47,138			46,693			
		8g	47,772			47,112			46,667			
У-ПР	4h	48,009	-0,018	—	47,348	-0,005	47,340	46,910	не более	—	—	
	6h; 8h	48,011	-0,022		47,342	-0,006	47,333	46,908				
	6g, 8g	47,985			47,316		47,307	46,882				
	6e	47,951			47,282		47,273	46,848				
	6d	47,921	47,252		47,243	46,818						
У-НЕ	4h	47,912	-0,018	—	47,253	-0,005	47,245	46,827	не более	—	—	
	6h	47,862	-0,022		47,201	-0,006	47,192	46,777				
	6g	47,836			47,175		47,166	46,751				
	6e	47,802			47,141		47,132	46,717				
	6d	47,772	-0,028		47,111	-0,008	47,102	46,687				
	8h	47,778			47,114		47,102	46,693				
	8g	47,752			47,088		47,076	46,667				



## Исполнительные размеры калибров для резьбы М50×3

мм

Наименование	Вид калибра	Поле допуска резьбы	$d$			$d_2$			$d_1$			
			Новый		Изношенный	Новый		Изношенный	Новый		Изношенный	
			Номин.	Пред. откл.		Номин.	Пред. откл.		Номин.	Пред. откл.		
Калибры-пробки	ПР	4H5H; 5H	50,023	-0,022	49,994	48,068	-0,011	48,046	46,752	не более	—	—
		6H; 7H	50,030	-0,028	49,995	48,074	-0,014	48,046	46,752			
		6G; 7G	50,078		50,043	48,122		48,094	46,800			
	HE	4H5H	48,848	-0,022	—	48,242	-0,011	48,225	46,752	не более	—	—
		5H	48,896	-0,028		48,289	-0,014	48,267	46,752			
		6H	48,952			48,345		48,323	46,752			
		6G	49,000			48,393		48,371	46,800			
		7H	49,033	-0,036		48,424	-0,018	48,396	46,752			
		7G	49,081			48,472		48,444	46,800			
		Калибры-кольца	ПР	4h		50,011	не менее	—	48,034			
6h; 8h	50,014			48,028	48,064	46,740			+0,023	46,778		
6g; 8g	49,966			47,980	48,016	46,692				46,730		
6e	49,929			47,942	47,980	46,656			46,692			
6d	49,902			47,916	47,952	46,628			46,666			
HE	4h			50,011	не менее	—			47,901	+0,018	47,925	47,292
6h	50,014	47,816	47,847	47,204								
6g	49,966	47,768	47,799	47,156			+0,046					
6e	49,929	47,731	47,762	47,120								
6d	49,902	47,704	47,735	47,092								
8h	50,018	47,686	47,726	47,071			+0,060					
8g	49,970	47,638	47,678	47,023								
Контрольные калибры-пробки	КПР-ПР	4h	50,011	-0,022	—	48,030	-0,006	48,020	46,726	не более	—	—
		6h; 8h	50,014	-0,028		48,023	48,011	46,718				
		6g; 8g	49,966			47,975	47,963	46,670				
		6e	49,929			47,938	47,926	46,633				
		6d	49,902			47,911	47,899	46,606				
	КПР-HE	4h	48,658	-0,011	—	48,055	-0,006	46,743	не более	—	—	
		6h; 8h	48,658	-0,014		48,054	-0,008	46,740				
		6g; 8g	48,610			48,006		46,692				
		6e	48,572			47,970		46,656				
		6d	48,546			47,942		46,628				
К-И	4h	48,670	-0,011	—	48,067	-0,006	46,743	не более	—	—		
	6h; 8h	48,672	-0,014		48,068	-0,008	46,740					

## Исполнительные размеры калибров для резьбы М50×3

мм

Наименование	Вид калибра	Поле допуска резьбы	$d$			$d_2$			$d_1$					
			Новый		Изно- шенный	Новый		Изно- шенный	Новый		Изно- шенный			
			Номин.	Пред. откл.		Номин.	Пред. откл.		Номин.	Пред. откл.				
Контрольные калибры-пробки	К-И	6g; 8g	48,624	-0,014	—	48,020	-0,008	—	46,692	не более	—	—		
		6e	48,585			47,984			46,656					
		6d	48,560			47,956			46,628					
	КНЕ-ПР	4h	50,011	-0,022	—	47,896	-0,006	47,888	46,593	не более	—	—		
		6h	50,014			47,812			47,800				46,506	
		6g	49,966			-0,008			47,764				47,752	46,458
		6e	49,929						47,726				47,714	46,422
		6d	49,902						47,700				47,688	46,394
		8h	50,018			-0,036			47,682				47,666	46,375
		8g	49,970						47,634					47,618
	КНЕ-НЕ	4h	49,879	-0,022	—	47,922	-0,006	—	46,620	не более	—	—		
		6h	49,802			47,843			46,540					
		6g	49,754			-0,008			47,795				46,492	
		6e	49,717						47,758				46,455	
		6d	49,690						47,731				46,428	
		8h	49,683			-0,036			47,722				46,417	
		8g	49,635						47,674					46,369
	КИ-НЕ	4h	49,885	-0,022	—	47,928	-0,006	—	46,620	не более	—	—		
		6h	49,810			47,851			46,540					
		6g	49,762			-0,008			47,803				46,492	
		6e	49,725						47,766				46,455	
		6d	49,698						47,739				46,428	
		8h	49,693			-0,036			47,732				46,417	
		8g	49,645						47,684					46,369
	У-ПР	4h	50,011	-0,022	—	48,043	-0,006	48,034	46,743	не более	—	—		
		6h, 8h	50,014			48,039		48,027	46,740					
		6g; 8g	49,966			-0,008		47,991	47,979				46,692	
		6e	49,929					47,954	47,942				46,656	
6d		49,902	47,927					47,915	46,628					
У-НЕ	4h	49,870	-0,022	—	47,910	-0,006	47,901	46,620	не более	—	—			
	6h	49,790			47,828		47,816	46,540						
	6g	49,742			-0,008		47,780	47,768				46,492		
	6e	49,706					47,742	47,730				46,455		
	6d	49,678					47,716	47,704				46,428		
	8h	49,668			-0,036		47,701	46,417						
	8g	49,620					47,653					47,638	46,369	



## Исполнительные размеры калибров для резьбы М50×2

мм

Наименование	Вид калибра	Поле допуска резьбы	d			d <sub>2</sub>			d <sub>1</sub>			
			Новый		Изношенный	Новый		Изношенный	Новый		Изношенный	
			Номин.	Пред. откл.		Номин.	Пред. откл.		Номин.	Пред. откл.		
Калибры-пробки	ПР	4H5H; 5H	50,023	-0,022	49,994	48,718	-0,011	48,696	47,835	не более	—	—
		6H; 7H	50,030	-0,028	49,995	48,724	-0,014	48,696	47,835			
		6G; 7G	50,068		50,033	48,762		48,734	47,873			
	HE	4H5H	49,268	-0,022	—	48,862	-0,011	48,845	47,835	не более	—	—
		5H	49,308			48,902		48,885	47,835			
		6H	49,358	-0,028		48,951	-0,014	48,929	47,835			
		6G	49,396			48,989		48,967	47,873			
		7H	49,422			49,015		48,993	47,835			
		7G	49,460			49,053		49,031	47,873			
	ПР	4h	50,009	не менее	—	48,692	+0,014	48,715	47,828	+0,014	47,851	
		6h; 8h	50,011			48,684	48,714	47,826	47,856			
		6g; 8g	49,973			+0,018	48,646	48,676	47,788	+0,018	47,818	
6e		49,940	48,613				48,643	47,755	47,785			
6d		49,911	48,584			48,614	47,726	47,756				
HE		4h	50,009			не менее	—	48,575	+0,014	48,594	48,168	+0,028
	6h	50,011	48,503	48,527	48,094			+0,036	—			
	6g	49,973	+0,018	48,465	48,489				48,056			
	6e	49,940		48,432	48,456				48,023			
	6d	49,911	48,403	48,427	47,994			+0,046	—			
	8h	50,014	48,398	48,429	47,983							
	8g	49,976	48,360	48,391	47,948							
КПР-ПР	4h	50,009	-0,018	—	48,688	-0,005	48,680	47,818	не более	—	—	
	6h; 8h	50,011	-0,022		48,680	48,670	47,809					
	6g; 8g	49,973			48,642	48,632	47,771					
	6e	49,940			48,608	48,600	47,738					
	6d	49,911			48,580	48,570	47,709					
КПР-HE	4h	49,110	-0,009	—	48,708	-0,005	47,828	не более	—	—		
	6h; 8h	49,108	-0,011		48,705	47,826						
	6g; 8g	49,070			48,667	47,788						
	6e	49,036			48,634	47,755						
	6d	49,008			48,605	47,726						
К-И	4h	49,120	-0,009	—	48,718	-0,005	47,828	более	—	—		
	6h; 8h	49,120	-0,011		48,717	-0,006	47,826					

## Исполнительные размеры калибров для резьбы М50×2

мм

Наименование	Вид калибра	Поле допуска резьбы	d			d <sub>2</sub>			d <sub>1</sub>							
			Новый		Изношенный	Новый		Изношенный	Новый		Изношенный					
			Номин.	Пред. откл.		Номин.	Пред. откл.		Номин.	Пред. откл.						
Контрольные калибры-пробки	К-И	6g; 8g	49,082	-0,011	—	48,679	-0,006	—	47,788	не более	—	—				
		6e	49,048			48,646			47,755							
		6d	49,020			48,617			47,726							
	КНЕ-ПР	4h	50,009	-0,018	—	48,571	-0,005	48,563	47,701	не более	—	—				
		6h	50,011			48,498			48,490				47,628			
		6g	49,973			-0,022			—				48,460	-0,006	48,452	47,590
		6e	49,940										48,428		48,418	47,557
		6d	49,911										48,398		48,390	47,528
		8h	50,014			-0,028			—				48,394	-0,008	48,382	47,522
		8g	49,976										48,356		48,344	47,484
	КНЕ-НЕ	4h	49,897	-0,018	—	48,592	-0,005	—	47,723	не более	—	—				
		6h	49,831			48,524			47,655							
		6g	49,793			-0,022			—				48,486	-0,006	47,617	
		6e	49,760										48,453		47,584	
		6d	49,731										48,424		47,555	
		8h	49,734			-0,028			—				48,425	-0,008	47,555	
		8g	49,696										48,387		47,517	
	КИ-НЕ	4h	49,902	-0,018	—	48,596	-0,005	—	47,723	не более	—	—				
		6h	49,837			48,530			47,655							
		6g	49,799			-0,022			—				48,492	-0,006	47,617	
		6e	49,766										48,459		47,584	
		6d	49,737										48,430		47,555	
		8h	49,742			-0,028			—				48,433	-0,008	47,555	
		8g	49,704										48,395		47,517	
У-ПР	4h	50,009	-0,018	—	48,699	-0,005	48,691	47,828	не более	—	—					
	6h; 8h	50,011			48,693		48,684	47,826								
	6g; 8g	49,973			-0,022		—	48,655				-0,006	48,646	47,788		
	6e	49,940						48,622					48,613	47,755		
	6d	49,911						48,593					48,584	47,726		
У-НЕ	4h	49,890	-0,018	—	48,582	-0,005	48,574	47,723	не более	—	—					
	6h	49,822			48,512		48,503	47,655								
	6g	49,784			-0,022		—	48,474				-0,006	48,465	47,617		
	6e	49,751						48,441					48,432	47,584		
	6d	49,722						48,412					48,403	47,555		
	8h	49,722			-0,028		—	48,410				-0,008	48,398	47,555		
	8g	49,684						48,372					48,360	47,517		



## Исполнительные размеры калибров для резьбы М50×1,5

мм

Наименование	Вид калибра	Поле допуска резьбы	<i>d</i>			<i>d</i> <sub>2</sub>			<i>d</i> <sub>1</sub>			
			Новый		Изно- шенный	Новый		Изно- шенный	Новый		Изно- шенный	
			Номин.	Пред. откл.		Номин.	Пред. откл.		Номин.	Пред. откл.		
Калибры-пробки	ПР	4Н5Н; 5Н	50,023	-0,022	49,994	49,044	-0,011	49,020	48,376	не более	—	—
		6Н; 7Н	50,030	-0,028	49,995	49,049	-0,014	49,021	48,376			
		6G; 7G	50,062		50,027	49,081		49,053	48,408			
	НЕ	4Н5Н	49,474	-0,022	—	49,169	-0,011	49,152	48,376	не более	—	—
		5Н	49,512			49,207		49,190	48,376			
		6Н	49,559			49,252		49,230	48,376			
		6G	49,591	-0,028	49,284	-0,014	49,262	48,408				
		7Н	49,612		49,305		49,283	48,376				
		7G	49,614		49,337		49,315	48,408				
	ПР	4h	50,009	не менее	—	49,017	+0,014	49,040	48,369	+0,018	+0,014	48,392
		6h; 8h	50,011			49,009	49,039	48,367	48,397			
		6g; 8g	49,979			48,977	49,007	48,335	48,365			
6e		49,944	48,942			48,972	48,300	48,330				
6d		49,916	48,914			48,944	48,272	48,302				
4h		50,009	48,912			+0,014	48,931	48,605	+0,028			
НЕ	6h	50,011	не менее	—	48,818	+0,018	48,872	48,539	+0,036	—	—	
	6g	49,979			48,816		48,840	48,507				
	6e	49,944			48,781		48,805	48,472				
	6d	49,916			48,753	48,777	48,444					
	8h	50,002			48,753	+0,023	48,784	48,442				+0,046
	8g	49,970			48,721		48,752	48,410				
	КПР-ПР	4h			50,009	не менее	—	49,013				-0,005
6h; 8h		50,011	49,004	48,996	48,350							
6g; 8g		49,979	48,972	-0,006	48,964			48,318				
6e		49,944	48,938	48,928	48,283							
6d		49,916	48,910	48,900	48,255							
КПР-НЕ	4h	49,336	не менее	—	49,034	-0,005	—	48,369	не более	—	—	
	6h; 8h	49,332			49,030	—	48,367					
	6g; 8g	49,300			48,998	-0,006	48,335					
	6e	49,266			48,963	48,300						
	6d	49,238			48,935	48,272						
К-И	4h	49,344	не менее	—	49,042	-0,005	—	48,369	не более	—	—	
	6h; 8h	49,344			49,042	-0,006	48,367					

## Исполнительные размеры калибров для резьбы М50×1,5

мм

Наименование	Вид калибра	Поле допуска резьбы	<i>d</i>			<i>d<sub>2</sub></i>			<i>d<sub>1</sub></i>			
			Новый		Изношенный	Новый		Изношенный	Новый		Изношенный	
			Номин.	Пред. откл.		Номин.	Пред. откл.		Номин.	Пред. откл.		
Контрольные калибры-пробки	К-И	6g; 8g	49,312	-0,011	—	49,010	-0,006	—	48,335	не более	—	—
		6e	49,278			48,975			48,300			
		6d	49,250			48,947			48,272			
	КНЕ-ПР	4h	50,009	-0,022	—	48,908	-0,006	—	48,900	не более	—	—
		6h	50,011			48,844			48,834			
		6g	49,979			48,812			48,802			
		6e	49,944			48,776			48,768			
		6d	49,916			48,748			48,740			
		8h	49,979			48,748			48,736			
		8g	49,947			48,716			48,704			
	КНЕ-НЕ	4h	49,909	-0,022	—	48,928	-0,006	—	48,276	не более	—	—
		6h	49,851			48,869			48,216			
		6g	49,819			48,837			48,184			
		6e	49,784			48,802			48,149			
		6d	49,756			48,774			48,121			
		8h	49,764			48,780			48,126			
		8g	49,732			48,748			48,094			
	КИ-НЕ	4h	49,914	-0,022	—	48,934	-0,006	—	48,276	не более	—	—
		6h	49,857			48,875			48,216			
		6g	49,825			48,843			48,184			
		6e	49,790			48,808			48,149			
		6d	49,762			48,780			48,121			
		8h	49,772			48,788			48,126			
		8g	49,740			48,756			48,094			
У-ПР	4h	50,009	-0,022	—	49,024	-0,006	—	49,016	не более	—	—	
	6h; 8h	50,011			49,018			49,009				
	6g; 8g	49,979			48,986			48,977				
	6e	49,944			48,951			48,942				
	6d	49,916			48,923			48,914				
У-НЕ	4h	49,902	-0,022	—	48,919	-0,006	—	48,911	не более	—	—	
	6h	49,842			48,857			48,818				
	6g	49,810			48,825			48,816				
	6e	49,775			48,790			48,781				
	6d	49,747			48,762			48,753				
	8h	49,752			48,764			48,752				
	8g	49,720			48,732			48,720				



## Исполнительные размеры калибров для резьбы М52

мм

Наименование	Вид калибра	Поле допуска резьбы	g			d <sub>2</sub>			d <sub>1</sub>			
			Новый		Изношенный	Новый		Изношенный	Новый		Изношенный	
			Номин.	Пред. откл.		Номин.	Пред. откл.		Номин.	Пред. откл.		
Калибры-пробки	ПР	4H5H; 5H	52,030	-0,028	51,995	48,775	-0,014	48,747	46,587	не более	—	—
		6H; 7H	52,042	-0,036	51,997	48,785	-0,018	48,749	46,587			
		6G; 7G	52,113		52,068	48,856		48,820	46,658			
	HE	4H5H	49,985	-0,028	—	48,978	-0,014	48,956	46,587	не более	—	—
		5H	50,038			49,031		49,009	46,587			
		6H	50,114			49,105		49,077	46,587			
		6G	50,185	49,176		49,148	46,658					
		7H	50,204	-0,018		49,195	49,167	46,587				
		7G	50,275	49,266		49,238	46,658					
	Калибры-кольца	ПР	4h	52,011	не менее	—	48,735	+0,018	48,765	46,578	+0,018	46,608
			6h; 8h	52,014			48,728	48,766	46,576	46,612		
			6g; 8g	51,943			48,658	48,694	46,504	46,542		
6e			51,908	48,622			+0,023	48,660	46,470	+0,023	46,506	
6d			51,882	48,596			48,634	46,444	46,480			
HE		4h	52,011	не менее	—	48,574	+0,018	48,598	47,565	+0,036	—	
		6h	52,014			48,479	48,510	47,468				
		6g	51,943			48,408	48,439	47,396				
		6e	51,908			48,373	+0,023	48,404	47,362	+0,046		
		6d	51,882			48,347	48,378	47,336				
		8h	52,018			48,322	48,362	47,307				
		8g	51,947			48,251	+0,030	48,291	47,236	+0,060		
Контрольные калибры-пробки	КПР-ПР	4h	52,011	-0,022	—	48,730	-0,006	48,722	46,561	не более	—	—
		6h; 8h	52,014	-0,028		48,724	-0,008	48,712	46,553			
		6g; 8g	51,943			48,653		48,641	46,482			
		6e	51,908			48,618		48,606	46,447			
		6d	51,882			48,592		48,580	46,421			
	КПР-HE	4h	49,758	-0,011	—	48,756	-0,006	46,578	не более	—	—	
		6h; 8h	49,758	-0,014		48,756	-0,008	46,576				
		6g; 8g	49,688			48,684		46,504				
		6e	49,652			48,650		46,470				
		6d	49,626			48,624		46,444				
	К-И	4h	49,770	-0,011	—	48,768	-0,006	46,578	не более	—	—	
		6h; 8h	49,772	-0,014		48,770	-0,008	46,576				

## Исполнительные размеры калибров для резьбы М52

мм

Наименование	Вид калибра	Поле допуска резьбы	$d$			$d_2$			$d_1$			
			Новый		Изношенный	Новый		Изношенный	Новый		Изношенный	
			Номин.	Пред. откл.		Номин.	Пред. откл.		Номин.	Пред. откл.		
Контрольные калибры-пробки	К-И	6g; 8g	49,702	-0,014	—	48,698	-0,008	—	46,504	не более	—	—
		6e	49,666			48,664			46,470			
		6d	49,640			48,638			46,444			
	КНЕ-ПР	4h	52,011	-0,022	—	48,570	-0,006	48,560	46,400	не более	—	—
		6h	52,014	-0,028		48,474	-0,008	48,462	46,304			
		6g	51,943			48,404		48,392	46,232			
		6e	51,908			48,368		48,356	46,198			
		6d	51,882	-0,036		48,342	-0,011	48,330	46,172			
		8h	52,018			48,318		48,302	46,145			
		8g	51,947	48,246		48,232	46,074					
		КНЕ-НЕ	4h	51,851		-0,022	—	48,595	-0,006			
	6h		51,764	-0,028	48,506	-0,008		46,337				
	6g		51,693		48,435			46,266				
	6e		51,658		48,400			46,231				
	6d		51,632	-0,036	48,374	-0,011		46,205				
	8h		51,618		48,358			46,187				
	8g		51,547	48,286	46,116							
	КИ-НЕ	4h	51,857	-0,022	—	48,601	-0,006	—	46,427	не более	—	—
		6h	51,772	-0,028		48,514	-0,008		46,337			
		6g	51,701			48,443			46,266			
		6e	51,666			48,408			46,231			
		6d	51,640	-0,036		48,382	-0,011		46,205			
		8h	51,628			48,368			46,187			
		8g	51,557	48,296		46,116						
У-ПР	4h	52,011	-0,022	—	48,744	-0,006	48,735	46,578	не более	—	—	
	6h; 8h	52,014	-0,028		48,740	-0,008	48,728	46,576				
	6g; 8g	51,943			48,669		48,657	46,504				
	6e	51,908			48,634		48,622	46,470				
	6d	51,882	48,608		48,596	46,444						
У-НЕ	4h	51,842	-0,022	—	48,583	-0,006	48,574	46,427	не более	—	—	
	6h	51,752	-0,028		48,490	-0,008	48,478	46,337				
	6g	51,682			48,420		48,408	46,266				
	6e	51,646			48,384		48,372	46,231				
	6d	51,620	-0,036		48,358	-0,011	48,346	46,205				
	8h	51,603			48,337		48,322	46,187				
	8g	51,532	48,266		48,251	46,116						



## Исполнительные размеры калибров для резьбы М52×4

мм

Наименование	Вид калибра	Поле допуска резьбы	d			d <sub>2</sub>			d <sub>1</sub>				
			Новый		Изно- шенный	Новый		Изно- шенный	Новый		Изно- шенный		
			Номин.	Пред. откл.		Номин.	Пред. откл.		Номин.	Пред. откл.			
Калибры-пробки	ПР	4Н5Н; 5Н	52,023	-0,022	51,994	49,420	-0,011	49,396	47,670	не более	—	—	
		6Н; 7Н	52,030	-0,028	51,995	49,425	-0,014	49,397	47,670				
		6G; 7G	52,090		49,485	49,457		47,730					
	НЕ	4Н5Н	50,418	-0,022	—	49,613	-0,011	49,596	47,670	не более	—	—	
		5Н	50,473	-0,028		49,666	-0,014	49,644	47,670				
		6Н	50,538			49,731		49,709	47,670				
		6G	50,598	-0,036		49,791	-0,018	49,769	47,730				
		7Н	50,629			49,820		49,792	47,670				
		7G	50,689			49,880		49,852	47,730				
		Калибры-кольца	ПР	4h		52,011	не менее	—	—				+0,018
	6h; 8h			52,014	49,378	49,416				47,658	+0,023	47,696	
	6g; 8g			51,954	49,318	49,356				47,598		47,636	
	6e			51,919	49,284	49,320				47,564		+0,023	
	6d			51,889	49,254	49,290				47,534	47,570		
НЕ	4h		52,011	не менее	—	—	+0,018	49,234	49,258	48,425	+0,036	—	
	6h		52,014					49,143	49,174	48,332			
	6g		51,954					49,083	49,114	48,272	+0,046		
	6e		51,919					49,048	49,079	48,236			
	6d		51,889					49,018	49,049	48,206			
8h	52,018	48,997	49,037	48,182	+0,060								
8g	51,958	48,937	48,977	48,122									
Контрольные калибры-пробки	КПР-ПР	4h	52,011	-0,022	—	—	-0,006	49,380	49,372	47,644	не более	—	
		6h; 8h	52,014	-0,028				49,374	49,362	47,636			
		6g; 8g	51,954					49,314	49,302	47,576			
		6e	51,919	49,279				49,267	47,541				
		6d	51,889	49,249				49,237	47,511				
	КПР-НЕ	4h	50,208	-0,011	—	—	-0,006	49,406	49,406	47,661	не более	—	
		6h; 8h	50,208	-0,014				49,406	-0,008	47,658			
		6g; 8h	50,148					49,346		47,598			
		6e	50,114	49,310				47,564					
		6d	50,084	49,280				47,534					
К-И	4h	50,220	-0,011	—	—	-0,006	49,418	49,418	47,661	не более	—		
	6h; 8h	50,222	-0,014				49,420	-0,008	47,658				

## Исполнительные размеры калибров для резьбы М52×4

мм

Наименование	Вид калибра	Поле допуска резьбы	<i>d</i>			<i>d<sub>2</sub></i>			<i>d<sub>1</sub></i>			
			Новый		Изношенный	Новый		Изношенный	Новый		Изношенный	
			Номин.	Пред. откл.		Номин.	Пред. откл.		Номин.	Пред. откл.		
Контрольные калибры-пробки	К-И	6g; 8g	50,162	-0,014	—	49,360	-0,008	—	47,598	не более	—	—
		6e	50,128			49,324			47,564			
		6d	50,098			49,294			47,534			
	КНЕ-ПР	4h	52,011	-0,022	—	49,230	-0,006	49,220	47,493	не более	—	—
		6h	52,014	-0,028		49,138	-0,008	49,126	47,400			
		6g	51,954			49,078		49,066	47,340			
		6e	51,919			49,044		49,032	47,306			
		6d	51,889	-0,036		49,014	-0,011	49,002	47,276			
		8h	52,018			48,992		48,978	47,253			
		8g	51,958	48,932		48,918	47,193					
	КНЕ-НЕ	4h	51,861	-0,022	—	49,255	-0,006	—	47,520	не более	—	—
		6h	51,778	-0,028		49,170	-0,008		47,434			
		6g	51,718			49,110			47,374			
		6e	51,683			49,075			47,339			
		6d	51,653	-0,036		49,045	-0,011		47,309			
		8h	51,643			49,032			47,295			
		8g	51,583	48,972		47,235						
	КИ-НЕ	4h	51,867	-0,022	—	49,261	-0,006	—	47,520	не более	—	—
		6h	51,786	-0,028		49,178	-0,008		47,434			
		6g	51,726			49,118			47,374			
		6e	51,691			46,083			47,339			
		6d	51,661	-0,036		49,053	-0,011		47,309			
		8h	51,653			49,042			47,295			
		8g	51,593	48,982		47,235						
	У-ПР	4h	52,011	-0,022	—	49,394	-0,006	49,385	47,661	не более	—	—
		6h; 8h	52,014	-0,028		49,390	-0,008	49,378	47,658			
		6g; 8g	51,954			49,330		49,318	47,598			
		6e	51,919			49,295		49,283	47,564			
6d		51,889	49,265	49,253		47,534						
У-НЕ	4h	51,852	-0,022	—	49,243	-0,006	49,234	47,520	не более	—	—	
	6h	51,766	-0,028		49,154	-0,008	49,142	47,434				
	6g	51,706			49,094		49,082	47,374				
	6e	51,672			49,060		49,048	47,339				
	6d	51,642	-0,036		49,030	-0,011	49,018	47,309				
	8h	51,628			49,012		48,997	47,295				
	8g	51,568	48,952		48,937	47,235						



## Исполнительные размеры калибров для резьбы М52×3

мм

Наименование	Вид калибра	Поле допуска резьбы	<i>d</i>			<i>d<sub>2</sub></i>			<i>d<sub>1</sub></i>			
			Новый		Изношенный	Новый		Изношенный	Новый		Изношенный	
			Номин.	Пред. откл.		Номин.	Пред. откл.		Номин.	Пред. откл.		
Калибры-пробки	ПР	4H5H; 5H	52,023	-0,022	51,994	50,068	-0,011	50,046	48,752	не более	—	—
		6H; 7H	52,030	-0,028	51,995	50,074	-0,014	50,046	48,752			
		6G; 7G	52,078		52,043	50,122		50,094	48,800			
	HE	4H5H	50,848	-0,022	—	50,242	-0,011	50,225	48,752	не более	—	—
		5H	50,896	-0,028		50,289	-0,014	50,267	48,752			
		6H	50,952			50,345		50,323	48,752			
		6G	51,000			50,393		50,371	48,800			
		7H	51,033	-0,036		50,424	-0,018	50,396	48,752			
		7G	51,081			50,472		50,444	48,800			
	Калибры-кольца	ПР	4h	52,011	не менее	—	50,034	+0,018	50,064	48,743	+0,018	48,773
			6h; 8h	52,014			50,028	50,064	48,740	+0,023	48,778	
			6g; 8g	51,966			49,980	50,016	48,692			
6e			51,929	49,942			49,980	48,656				
6d			51,902	49,916			49,952	48,628	48,666			
HE		4h	52,011	не менее	—	49,901	+0,018	49,925	49,292	+0,036	—	
		6h	52,014			49,816	49,847	49,204				
		6g	51,966			49,768	49,799	49,156				
		6e	51,929			49,731	49,762	49,120	+0,046			
		6d	51,902			49,704	49,735	49,092				
Контрольные калибры-пробки	КПР-ПР	4h	52,011	-0,022	—	50,030	-0,006	50,020	48,726	не более	—	—
		6h; 8h	52,014	-0,028		50,023	50,011	48,718				
		6g; 8g	51,966			49,975	49,963	48,670				
		6e	51,929			49,938	49,926	48,633				
		6d	51,902	49,911		49,899	48,606					
	КПР-HE	4h	50,658	-0,011	—	50,055	-0,006	48,743	не более	—	—	
		6h; 8h	50,658	-0,014		50,054	-0,008	48,740				
		6g; 8g	50,610			50,006		48,692				
		6e	50,572			49,970		48,656				
		6d	50,546	49,942		48,628						
К-И	4h	50,670	-0,011	—	50,067	-0,006	48,743	не более	—	—		
	6h; 8h	50,672	-0,014		50,068	-0,008	48,740					

## Исполнительные размеры калибров для резьбы М52×3

мм

Наименование	Вид калибра	Поле допуска резьбы	d			d <sub>2</sub>			d <sub>1</sub>				
			Новый		Изношенный	Новый		Изношенный	Новый		Изношенный		
			Номин.	Пред. откл.		Номин.	Пред. откл.		Номин.	Пред. откл.			
Контрольные калибры-пробки	К-И	6g; 8g	50,624	-0,014	—	50,020	-0,008	—	48,692	не более	—	—	
		6e	50,586			49,984			48,656				
		6d	50,560			49,956			48,628				
	КНЕ-ПР	4h	52,011	-0,028	—	49,896	-0,008	49,888	48,593	не более	—	—	
		6h	52,014			49,812			49,800				48,506
		6g	51,966			49,764			49,752				48,458
		6e	51,929			49,726			49,714				48,422
		6d	51,902			49,700			49,688				48,394
		8h	52,018			49,682			49,666				48,375
		8g	51,970			49,634			49,618				48,327
	КНЕ-НЕ	4h	51,879	-0,028	—	49,922	-0,008	—	48,620	не более	—	—	
		6h	51,802			49,843			48,540				
		6g	51,754			49,795			48,492				
		6e	51,717			49,758			48,455				
		6d	51,690			49,731			48,428				
		8h	51,683			49,722			48,417				
		8g	51,635			49,674			48,369				
	КИ-НЕ	4h	51,885	-0,028	—	49,928	-0,008	—	48,620	не более	—	—	
		6h	51,810			49,851			48,540				
		6g	51,762			49,803			48,492				
		6e	51,725			49,766			48,455				
		6d	51,698			49,739			48,428				
		8h	51,693			49,732			48,417				
		8g	51,645			49,684			48,369				
У-ПР	4h	52,011	-0,028	—	50,043	-0,008	50,034	48,743	не более	—	—		
	6h; 8h	52,014			50,039		50,027	48,740					
	6g; 8g	51,966			49,991		49,979	48,692					
	6e	51,929			49,954		49,942	48,656					
	6d	51,902			49,927		49,915	48,628					
У-НЕ	4h	51,870	-0,028	—	49,910	-0,008	49,901	48,620	не более	—	—		
	6h	51,790			49,828		49,816	48,540					
	6g	51,742			49,780		49,768	48,492					
	6e	51,705			49,742		49,730	48,455					
	6d	51,678			49,716		49,704	48,428					
	8h	51,668			49,701		49,686	48,417					
	8g	51,620			49,653		49,638	48,369					



## Исполнительные размеры калибров для резьбы М52×2

мм

Наименование	Вид калибра	Поле допуска резьбы	d			d <sub>2</sub>			d <sub>1</sub>			
			Новый		Изношенный	Новый		Изношенный	Новый		Изношенный	
			Номинал.	Пред. откл.		Номинал.	Пред. откл.		Номинал.	Пред. откл.		
Калибры-пробки	ПР	4H5H; 5H	52,023	-0,022	51,994	50,718	-0,011	50,696	49,835	не более	—	—
		6H; 7H	52,030	-0,028	51,995	50,724	-0,014	50,696	49,835			
		6G; 7G	52,068		52,033	50,762		50,734	49,873			
	HE	4H5H	51,268	-0,022	—	50,862	-0,011	50,845	49,835	не более	—	—
		5H	51,308			50,902		50,885	49,835			
		6H	51,358	-0,028		50,951	50,929	49,835				
		6G	51,396			50,989	50,967	49,873				
		7H	51,422			51,015	50,993	49,835				
		7G	51,460			51,053	50,031	49,873				
			ПР			4h	52,009	не менее	—			
	6h; 8h	52,011		50,684	50,714	49,826	+0,018			49,856		
	6g; 8g	51,973		50,646	50,676	49,788				49,818		
	6e	51,940		50,613	50,643	49,755				49,785		
	6d	51,911		50,584	50,614	49,726				49,756		
HE	4h	52,009	не менее	—	50,575	+0,014	50,594	50,168	+0,028	—	—	
	6h	52,011			50,503	50,527	50,094	+0,018	50,056			
	6g	51,973			50,465	50,489	50,056		50,023			
	6e	51,940			50,432	50,456	50,023		49,994			
	6d	51,911			50,403	50,427	49,994	+0,046	49,986			
	8h	52,014			50,398	50,429	49,986		49,948			
	8g	51,976			50,360	50,391	49,948		49,948			
Контрольные калибры-пробки	КПР-ПР	4h	52,009	-0,018	—	50,688	-0,005	50,680	49,818	не более	—	—
		6h; 8h	52,011	-0,022		50,680	50,670	49,809				
		6g; 8g	51,973			50,642	50,632	49,771				
		6e	51,940			50,608	50,600	49,738				
		6d	51,911			50,580	50,570	49,709				
	КПР-HE	4h	51,110	-0,009	—	50,708	-0,005	49,828	не более	—	—	
		6h; 8h	51,108	-0,011		50,705	49,826					
		6g; 8g	51,070			50,667	49,788					
		6e	51,036			50,634	49,755					
		6d	51,008			50,605	49,726					
К-И	4h	51,120	-0,009	—	50,718	-0,005	49,828	не более	—	—		
	6h; 8h	51,120	-0,011		50,717	49,826						
	6g; 8g	51,082			50,679	49,788						
	6e	51,048			50,646	49,755						
	6d	51,020			50,617	49,726						

## Исполнительные размеры калибров для резьбы М52×2

мм

Наименование	Вид калибра	Поле допуска резьбы	d			d <sub>2</sub>			d <sub>1</sub>			
			Новый		Изношенный	Новый		Изношенный	Новый		Изношенный	
			Номин.	Пред. откл.		Номин.	Пред. откл.		Номин.	Пред. откл.		
Контрольные калибры-пробки	КНЕ-ПР	4h	52,009	-0,018	—	50,571	-0,005	50,563	49,701	не более	—	—
		6h	52,011	-0,022		50,498	-0,006	50,490	49,628			
		6g	51,973			50,460		50,452	49,590			
		6e	51,940			50,428		50,418	49,557			
		6d	51,911	-0,028		50,398	-0,008	50,390	49,628			
		8h	52,014			50,394		50,382	49,522			
		8g	51,976	50,356		50,344	49,484					
	КНЕ-НЕ	4h	51,897	-0,018	—	50,592	-0,005	—	49,723	не более	—	—
		6h	51,831	-0,022		50,524	-0,006		49,655			
		6g	51,793			50,486			49,617			
		6e	51,760			50,453			49,584			
		6d	51,731	-0,028		50,424	-0,008		49,555			
		8h	51,734			50,425			49,555			
		8g	51,696	50,387		49,517						
	КИ-НЕ	4h	51,902	-0,018	—	50,596	-0,005	—	49,723	не более	—	—
		6h	51,837	-0,022		50,530	-0,006		49,655			
		6g	51,799			50,492			49,617			
		6e	51,766			50,459			49,584			
		6d	51,737	-0,028		50,430	-0,008		49,555			
		8h	51,742			50,433			49,555			
		8g	51,704	50,395		49,517						
	У-ПР	4h	52,009	-0,018	—	50,699	-0,005	50,691	49,828	не более	—	—
		6h; 8h	52,011	-0,022		50,693	-0,006	50,684	49,826			
		6g; 8g	51,973			50,655		50,646	49,788			
6e		51,940	50,622			50,613		49,755				
6d		51,911	50,593	50,584		49,726						
У-НЕ	4h	51,890	-0,018	—	50,582	-0,005	50,574	49,723	не более	—	—	
	6h	51,822	-0,022		50,512	-0,006	50,503	49,655				
	6g	51,784			50,474		50,465	49,617				
	6e	51,751			50,441		50,432	49,584				
	6d	51,722	-0,028		50,412	-0,008	50,403	49,555				
	8h	51,722			50,410		50,398	49,555				
	8g	51,684	50,372		50,360	49,517						



## Исполнительные размеры калибров для резьбы М52×1,5

мм

Наименование	Вид калибра	Поле допуска резьбы	<i>d</i>			<i>d<sub>s</sub></i>			<i>d<sub>1</sub></i>			
			Новый		Изношенный	Новый		Изношенный	Новый		Изношенный	
			Номинал.	Пред. откл.		Номинал.	Пред. откл.		Номинал.	Пред. откл.		
Калибры-пробки	ПР	4Н5Н; 5Н	52,023	-0,022	51,994	51,044	-0,011	51,020	50,376	не более	—	—
		6Н; 7Н	52,030	-0,028	51,995	51,049	-0,014	51,021	50,376			
		6G; 7G	52,062		52,027	51,081		51,053	50,408			
	НЕ	4Н5Н	51,474	-0,022	—	51,169	-0,011	51,152	50,376	не более	—	—
		5Н	51,512			51,207		51,190	50,376			
		6Н	51,559	51,252		51,230	50,376					
		6G	51,591	-0,014		51,284	51,262	50,408				
		7Н	51,612			51,305	51,283	50,376				
		7G	51,644	51,337		51,315	50,408					
	Калибры-кольца	ПР	4h	52,009	не менее	—	51,017	+0,014	51,040	50,369	+0,014	50,392
			6h; 8h	52,011			51,009	51,039	50,367	+0,018	50,397	
			6g; 8g	51,979			50,977	51,007	50,335		50,365	
6e			51,944	50,942			50,972	50,300	50,330			
6d			51,916	50,914			50,944	50,272	50,302			
НЕ		4h	52,009	не менее	—	50,912	+0,014	50,931	50,605		+0,028	—
		6h	52,011			50,848	50,872	50,539				
		6g	51,979			50,816	50,840	50,507	+0,036			
		6e	51,944			50,781	50,805	50,472				
		6d	51,916			50,753	50,777	50,444				
8h	52,002	50,753	50,784	50,442	+0,046							
8g	51,970	50,721	50,752	50,410								
Контрольные калибры-пробки	КПР-ПР	4h	52,009	-0,018	—	51,013	-0,005	51,005	50,359	не более	—	—
		6h; 8h	52,011	-0,022		51,004	-0,006	50,996	50,350			
		6g; 8g	51,979			50,972		50,964	50,318			
		6e	51,944			50,938		50,928	50,283			
		6d	51,916			50,910		50,900	50,255			
	КПР-НЕ	4h	51,336		-0,009	—		51,034	-0,005	—	50,369	не более
		6h; 8h	51,332	-0,011	51,030		-0,006	50,367				
		6g; 8g	51,300		50,998			50,335				
		6e	51,266		50,963			50,300				
		6d	51,238		50,935			50,272				
К-И	4h	51,344	-0,009		—	51,042		-0,005	—	50,369	не более	—
	6h; 8h	51,344	-0,011	51,042		-0,006	50,367					
	6g; 8g	51,312		51,010			50,335					
	6e	51,278		50,975			50,300					
	6d	51,250		50,947			50,272					

## Исполнительные размеры калибров для резьбы М52×1,5

мм

Наименование	Вид калибра	Поле допуска резьбы	d			d <sub>2</sub>			d <sub>1</sub>			
			Новый		Изношен- ный	Новый		Изношен- ный	Новый		Изношен- ный	
			Номин.	Пред. откл.		Номин.	Пред. откл.		Номин.	Пред. откл.		
Контрольные калибры-пробки	КНБ-ПР	4h	52,009	-0,018	—	50,908	-0,005	50,900	50,254	не более	—	—
		6h	52,011	-0,022		50,844	-0,006	50,834	50,189			
		6g	51,979			50,812		50,802	50,157			
		6e	51,944			50,776		50,768	50,122			
		6d	51,916	-0,028		50,748	-0,008	50,740	50,094			
		8h	51,979			50,748		50,736	50,092			
		8g	51,947	50,716		50,704	50,060					
	КНБ-НБ	4h	51,909	-0,018	—	50,928	-0,005	—	50,276	не более	—	—
		6h	51,851	-0,022		50,869	-0,006	—	50,216			
		6g	51,819			50,837		50,184				
		6e	51,784			50,802		50,149				
		6d	51,756	-0,028		50,774	-0,008	—	50,121			
		8h	51,764			50,780		50,126				
		8g	51,732	50,748		50,094						
	КН-НБ	4h	51,914	-0,018	—	50,934	-0,005	—	50,276	не более	—	—
		6h	51,857	-0,022		50,875	-0,006	—	50,216			
		6g	51,825			50,843		50,184				
		6e	51,790			50,808		50,149				
		6d	51,762	-0,028		50,780	-0,008	—	50,121			
		8h	51,772			50,788		50,126				
		8g	51,740	50,756		50,094						
	У-ПР	4h	52,009	-0,018	—	51,024	-0,005	51,016	50,369	не более	—	—
		6h; 8h	52,011	-0,022		51,018	-0,006	51,009	50,367			
		6g; 8g	51,979			50,986		50,977	50,335			
		6e	51,944			50,951		50,942	50,300			
		6d	51,916	50,923		50,914	50,272					
	У-НБ	4h	51,902	-0,018	—	50,919	-0,005	50,911	50,276	не более	—	—
		6h	51,842	-0,022		50,857	-0,006	50,848	50,216			
6g		51,810	50,825			50,816		50,184				
6e		51,775	50,790			50,781		50,149				
6d		51,747	-0,028	50,762		-0,008	50,753	50,121				
8h		51,752		50,764			50,752	50,126				
8g		51,720	50,732	50,720		50,094						



## Исполнительные размеры калибров для резьбы М52×1

мм

Наименование	Вид калибра	Поле допуска резьбы	d			d <sub>s</sub>			d <sub>1</sub>			
			Новый		Изношенный	Новый		Изношенный	Новый		Изношенный	
			Номин.	Пред. откл.		Номин.	Пред. откл.		Номин.	Пред. откл.		
Калибры-пробки	ПР	4H5H; 5H	52,015	-0,018	51,994	51,360	-0,009	51,344	50,917	не более	—	—
		6H; 7H	52,023	-0,022	51,994	51,368	-0,011	51,344	50,917			
		6G; 7G	52,049		52,020	51,394		51,370	50,943			
	HE	4H5H	51,682	-0,018	—	51,477	-0,009	51,463	50,917	не более	—	—
		5H	51,716	-0,022		51,511	-0,011	51,494	50,917			
		6H	51,756			51,551		51,534	50,917			
		6G	51,782			51,577		51,560	50,943			
		7H	51,807	-0,028		51,600	-0,014	51,578	50,917			
		7G	51,833			51,626		51,604	50,943			
	Калибры-кольца	ПР	4h	52,009	не менее	—	51,341	+0,014	51,364	50,910	+0,014	50,933
6h; 8h			52,011	51,333			51,363	50,908	+0,018	50,938		
6g; 8g			51,985	51,307			51,337	50,882		50,912		
6e			51,951	51,273			51,303	50,848		50,878		
6d			51,921	51,243			51,273	50,818	50,848			
HE		4h	52,009	не менее	—	51,246	+0,014	51,265	51,039	+0,028	—	
6h	52,000	51,192	51,216			50,983						
6g	51,974	51,166	51,190			50,957						
6e	51,940	51,132	51,156			50,923	+0,036					
6d	51,910	51,102	51,126			50,893						
8h	51,919	51,103	51,134			50,909	+0,046					
8g	51,893	51,077	51,108			50,883						
Контрольные калибры-пробки	КПР-ПР	4h	52,009	-0,018	—	51,337	-0,005	51,329	50,900	не более	—	—
		6h; 8h	52,011	-0,022		51,328	-0,006	51,320	50,891			
		6g; 8g	51,985			51,302		51,294	50,865			
		6e	51,951			51,268		51,260	50,831			
		6d	51,921	51,238		51,230	50,801					
	КПР-HE	4h	51,560	-0,009	—	51,358	-0,005	—	50,910	не более	—	—
		6h; 8h	51,556	-0,011		51,354	-0,006	—	50,908			
		6g; 8g	51,530			51,328		50,882				
		6e	51,496			51,294		50,848				
		6d	51,466	51,264		50,818						
К-И	4h	51,568	-0,009	—	51,366	-0,005	—	50,910	не более	—	—	
	6h; 8h	51,568	-0,011		51,366	-0,006	—	50,908				

## Исполнительные размеры калибров для резьбы М52×1

мм

Наименование	Вид калибра	Поле допуска резьбы	<i>d</i>			<i>d<sub>2</sub></i>			<i>d<sub>1</sub></i>			
			Новый		Изно- шенный	Новый		Изно- шенный	Новый		Изно- шенный	
			Номин.	Пред. откл.		Номин.	Пред. откл.		Номин.	Пред. откл.		
Контрольные калибры-пробки	К-И	6g; 8g	51,542	-0,011	—	51,340	-0,006	—	50,882	не более	—	—
		6e	51,508			51,306			50,848			
		6d	51,478			51,276			50,818			
	КНЕ-ПР	4h	52,009	-0,018	—	51,242	-0,005	51,234	50,805	не более	—	—
		6h	51,988	-0,022		51,188	-0,006	51,178	50,750			
		6g	51,956			51,162		51,152	50,724			
		6e	51,922			51,128		51,118	50,690			
		6d	51,892	-0,028		51,098	-0,008	51,088	50,660			
		8h	51,896			51,098		51,086	50,660			
		8g	51,870	51,072		51,060	50,634					
	КНЕ-НЕ	4h	51,919	-0,018	—	51,262	-0,005	—	50,827	не более	—	—
		6h	51,871	-0,022		51,213	-0,006		50,777			
		6g	51,845			51,187			50,751			
		6e	51,811			51,153			50,717			
		6d	51,781	-0,028		51,123	-0,008		50,687			
		8h	51,790			51,130			50,693			
		8g	51,764	51,104		50,667						
	КН-НЕ	4h	51,924	-0,018	—	51,268	-0,005	—	50,827	не более	—	—
		6h	51,877	-0,022		51,219	-0,006		50,777			
		6g	51,851			51,193			50,751			
		6e	51,817			51,159			50,717			
		6d	51,787	-0,028		51,129	-0,008		50,687			
		8h	51,798			51,138			50,693			
		8g	51,772	51,112		50,667						
У-ПР	4h	52,009	-0,018	—	51,348	-0,005	51,340	50,910	не более	—	—	
	6h; 8h	52,011	-0,022		51,342	-0,006	51,333	50,908				
	6g; 8g	51,985			51,316		51,307	50,882				
	6e	51,951			51,282		51,273	50,848				
	6d	51,921	51,252		51,243	50,818						
У-НЕ	4h	51,912	-0,018	—	51,253	-0,005	51,245	50,827	не более	—	—	
	6h	51,862	-0,022		51,201	-0,006	51,192	50,777				
	6g	51,836			51,175		51,166	50,751				
	6e	51,802			51,141		51,132	50,717				
	6d	51,772	-0,028		51,111	-0,008	51,102	50,687				
	8h	51,778			51,114		51,102	50,693				
	8g	51,752	51,088		51,076	50,667						



## Исполнительные размеры калибров для резьбы М55×4

мм

Наименование	Вид калибра	Поле допуска резьбы	d			d <sub>2</sub>			d <sub>1</sub>			
			Новый		Изношен- ный	Новый		Изношен- ный	Новый		Изношен- ный	
			Номин.	Пред. откл.		Номин.	Пред. откл.		Номин.	Пред. откл.		
Калибры-пробки	ПР	4H5H; 5H	55,023	-0,022	54,994	52,420	-0,011	52,396	50,670	не более	—	—
		6H; 7H	55,030	-0,028	54,995	52,425	-0,014	52,397	50,670			
		6G; 7G	55,090		55,055	52,485		52,457	50,730			
	HE	4H5H	53,418	-0,022	—	52,613	-0,011	52,596	50,670	не более	—	—
		5H	53,473	-0,028		52,666	-0,014	52,644	50,670			
		6H	53,538			52,731		52,709	50,670			
		6G	53,598			52,791		52,769	50,730			
		7H	53,629	-0,036		52,820	-0,018	52,792	50,670			
		7G	53,689			52,880	52,852	50,730				
		Калибры-кольца	ПР	4h		55,011	не менее	—	52,385			
6h; 8h	55,014			52,378	52,416	50,658			+0,023	50,696		
6g; 8g	54,954			52,318	52,356	50,598						
6e	54,919			52,284	52,320	50,564						
6d	54,889			52,254	52,290	50,534			50,570			
HE	4h		55,011	не менее	—	52,234	+0,018	52,258	51,425	+0,036	—	
	6h		55,014			52,143	52,174	51,332				
	6g		54,954			52,083	52,114	51,272	+0,046			
	6e		54,919			52,048	52,079	51,236				
	6d		54,889			52,018	52,049	51,206				
	8h	55,018	51,997			52,037	51,182	+0,060				
8g	54,958	51,937	51,977	51,122								
Контрольные калибры-пробки	КПР-ПР	4h	55,011	-0,022	—	52,380	-0,006	52,372	50,644	не более	—	—
		6h; 8h	55,014	-0,028		52,374	-0,008	52,362	50,636			
		6g; 8g	54,954			52,314		52,302	50,576			
		6e	54,919			52,279		52,267	50,541			
		6d	54,889	52,249		52,237	50,511					
	КПР-HE	4h	53,208	-0,011	—	52,406	-0,006	50,661	не более	—	—	
		6h; 8h	53,208	-0,014		52,406	-0,008	50,658				
		6g; 8g	53,148			52,346		50,598				
		6e	53,114			52,310		50,564				
		6d	53,084	52,280		50,534						
К-И	4h	53,220	-0,011	—	52,418	-0,006	50,661	не более	—	—		
	6h; 8h	53,222	-0,014		52,420	-0,008	50,658					
	6g; 8g	53,162			52,360		50,598					
	6e	53,128			52,324		50,564					
	6d	53,098	52,294		50,534							

## Исполнительные размеры калибров для резьбы М55×4

мм

Наименование	Вид калибра	Поде допуска резьбы	d			d <sub>2</sub>			d <sub>1</sub>			
			Новый		Изно- шенный	Новый		Изно- шенный	Новый		Изно- шенный	
			Номин.	Пред. откл.		Номин.	Пред. откл.		Номин.	Пред. откл.		
Контрольные калибры-пробки	КНВ-ПР	4h	55,011	-0,022	—	52,230	-0,006	52,220	50,493	не более	—	—
		6h	55,014	-0,028		52,138	-0,008	52,126	50,400			
		6g	54,954			52,078		52,066	50,340			
		6e	54,919			52,044		52,032	50,306			
		6d	54,889			52,014		52,002	50,276			
		8h	55,018			51,992		51,978	50,253			
		8g	54,958			-0,036		51,932	51,918			
	КНВ-НВ	4h	54,861		-0,022	—		52,255	-0,006	—	50,520	не более
		6h	54,778	-0,028	52,170		-0,008	50,434				
		6g	54,718		52,110			50,374				
		6e	54,683		52,075			50,339				
		6d	54,653		52,045			50,309				
		8h	54,643		52,032			50,295				
		8g	54,583		-0,036			51,972	50,235			
	КН-НВ	4h	54,867		-0,022	—		52,261	-0,006	—	50,520	не более
		6h	54,786	-0,028	52,178		-0,008	50,434				
		6g	54,726		52,118			50,374				
		6e	54,691		52,083			50,339				
		6d	54,661		52,053			50,309				
		8h	54,653		52,042			50,295				
		8g	54,593		-0,036			51,982	50,235			
У-ПР	4h	55,011	-0,022		—	52,394		-0,006	52,385	50,661	не более	—
	6h; 8h	55,014	-0,028	52,390		-0,008	52,378	50,658				
	6g; 8g	54,954		52,330			52,318	50,598				
	6e	54,919		52,295			52,283	50,564				
	6d	54,889		52,265			52,253	50,534				
У-НВ	4h	54,852		-0,022	—		52,243	-0,006	52,234	50,520	не более	—
	6h	54,766	-0,028	52,154		-0,008	52,142	50,434				
	6g	54,706		52,094			52,082	50,374				
	6e	54,672		52,060			52,048	50,339				
	6d	54,642		52,030			52,018	50,309				
	8h	54,628		52,012			51,997	50,295				
	8g	54,568		-0,036			51,952	51,937	50,235			



## Исполнительные размеры калибров для резьбы М55×3

мм

Наименование	Вид калибра	Поле допуска резьбы	$\bar{d}$			$d_2$			$d_1$			
			Новый		Изно- шенный	Новый		Изно- шенный	Новый		Изно- шенный	
			Номинал.	Пред. откл.		Номинал.	Пред. откл.		Номинал.	Пред. откл.		
Калибры-пробки	ПР	4H5H; 5H	55,023	-0,022	54,994	53,068	-0,011	53,046	51,752	не более	—	—
		6H; 7H	55,030	-0,028	54,995	53,074	-0,014	53,046	51,752			
		6G; 7G	55,078		55,043	53,122		53,094	51,800			
	HE	4H5H	53,848	-0,022	—	53,242	-0,011	53,225	51,752	не более	—	—
		5H	53,896	-0,028		53,289	-0,014	53,267	51,752			
		6H	53,952			53,345		53,323	51,752			
		6G	54,000			53,393		53,371	51,800			
		7H	54,033	-0,036		53,424	-0,018	53,396	51,752			
		7G	54,081			53,472		53,444	51,800			
		Калибры-кольца	ПР	4h		55,011	не менее	—	53,034			
	6h; 8h			55,014	53,028	53,064			51,740	51,776		
	6g; 8g			54,966	52,980	53,016			51,692	+0,023	51,730	
	6e			54,929	52,942	52,980			51,656	51,692		
	6d			54,902	52,916	52,952			51,628	51,666		
HE	4h		55,011	не менее	—	52,901	+0,018	52,925	52,292	+0,036	—	
	6h		55,014			52,816	52,847	52,204				
	6g		54,966			52,768	52,799	52,156	+0,046			
	6e		54,929			52,731	52,762	52,120				
	6d		54,902			52,704	52,735	52,092				
8h	55,018	52,686	52,726	52,071	+0,060							
8g	54,970	52,638	52,678	52,023								
Контрольные калибры-пробки	КПР-ПР	4h	55,011	-0,022	—	53,030	-0,006	53,020	51,726	не более	—	—
		6h; 8h	55,014	-0,028		53,023	-0,008	53,011	51,718			
		6g; 8g	54,966			52,975		52,963	51,670			
		6e	54,929			52,938		52,926	51,633			
		6d	54,902	52,911		52,899	51,606					
	КПР-HE	4h	53,658	-0,011	—	53,055	-0,006	51,743	не более	—	—	
		6h; 8h	53,658	-0,014		53,054	-0,008	51,740				
		6g; 8g	53,610			53,006		51,692				
		6e	53,572			52,970		51,656				
		6d	53,546	52,942		51,628						
	К-И	4h	53,670	-0,011	—	53,067	-0,006	51,743	не более	—	—	
		6h; 8h	53,672	-0,014		53,068	-0,008	51,740				
		6g; 8g	53,624			53,020		51,692				
		6e	53,586			52,984		51,656				
6d		53,560	52,956	51,628								

## Исполнительные размеры калибров для резьбы М55×3

мм

Наименование	Вид калибра	Поле допуска резьбы	d			d <sub>2</sub>			d <sub>1</sub>			
			Новый		Изно- шенный	Новый		Изно- шенный	Новый		Изно- шенный	
			Номин.	Пред. откл.		Номин.	Пред. откл.		Номин.	Пред. откл.		
Контрольные калибры-пробки	КНЕ-ПР	4h	55,011	-0,022	—	52,896	-0,006	52,888	51,593	не более	—	—
		6h	55,014			52,812		52,800	51,506			
		6g	54,966			52,764		52,752	51,458			
		6e	54,929	-0,028		52,726	-0,008	52,714	51,422			
		6d	54,902			52,700		52,688	51,394			
		8h	55,018			52,682		52,666	51,375			
		8g	54,970	-0,036		52,634	-0,011	52,618	51,327			
	КНЕ-НЕ	4h	54,879	-0,022	—	52,922	-0,006		51,620	не более	—	—
		6h	54,802			52,843			51,540			
		6g	54,754			52,795			51,492			
		6e	54,717	-0,028		52,758	-0,008	—	51,455			
		6d	54,690			52,731			51,428			
		8h	54,683			52,722			51,417			
		8g	54,635	-0,036		52,674	-0,011		51,369			
	КИ-НЕ	4h	54,885	-0,022	—	52,928	-0,006		51,620	не более	—	—
		6h	54,810			52,851			51,540			
		6g	54,762			52,803			51,492			
		6e	54,725	-0,028		52,766	-0,008	—	51,455			
		6d	54,698			52,739			51,428			
		8h	54,693			52,732			51,417			
		8g	54,645	-0,036		52,684	-0,011		51,369			
	У-ПР	4h	55,011	-0,022	—	53,043	-0,006	53,034	51,743	не более	—	—
		6h; 8h	55,014			53,039		53,027	51,740			
		6g; 8g	54,966			52,991		52,979	51,692			
6e		54,929	-0,028	52,954		-0,008	52,942	51,656				
6d		54,902		52,927			52,915	51,628				
У-НЕ	4h	54,870	-0,022	—	52,910	-0,006	52,901	51,620	не более	—	—	
	6h	54,790			52,828		52,816	51,540				
	6g	54,742			52,780		52,768	51,492				
	6e	54,706	-0,028		52,742	-0,008	52,730	51,455				
	6d	54,678			52,716		52,704	51,428				
	8h	54,668			52,701		52,686	51,417				
	8g	54,620	-0,036		52,653	-0,011	52,638	51,369				



## Исполнительные размеры калибров для резьбы М55×2

мм

Наименование	Вид калибра	Поле допуска резьбы	d			d <sub>2</sub>			d <sub>1</sub>			
			Новый		Изно- шенный	Новый		Изно- щенный	Новый		Изно- щенный	
			Номинал.	Пред. откл.		Номинал.	Пред. откл.		Номинал.	Пред. откл.		
Калибры-пробки	ПР	4H5H; 5H	55,023	-0,022	54,994	53,718	-0,011	53,696	52,835	не более	—	—
		6H; 7H	55,030	-0,028	54,995	53,724	-0,014	53,696	52,835			
		6G; 7G	55,068		55,033	53,762		53,734	52,873			
	НЕ	4H5H	54,268	-0,022	—	53,862	-0,011	53,845	52,835	не более	—	—
		5H	54,308			53,902		53,885	52,835			
		6H	54,358	-0,028		53,951	53,929	52,835				
		6G	54,396			53,989	53,967	52,873				
		7H	54,422			54,015	53,993	52,835				
		7G	54,460			54,053	54,031	52,873				
			4h			55,009	не менее	—	53,692			
ПР	6h; 8h	55,011	53,684	53,714	52,826	+0,018			52,856			
	6g; 8g	54,973	53,646	53,676	52,788				52,818			
	6e	54,940	53,613	53,643	52,755				52,785			
НЕ	6d	54,911	53,584	53,614	52,726	52,756						
	4h	55,009	не менее	—	53,575	+0,014			53,594	53,168	+0,028	
	6h	55,011			53,503	53,527			53,094			
	6g	54,973			53,465	53,489	53,056	+0,036				
	6e	54,940			53,432	53,456	53,023					
	6d	54,911			53,403	53,427	52,994					
	8h	55,014			53,398	53,429	52,986	+0,046				
8g	54,976	53,360			53,391	52,948						
Контрольные калибры-пробки	КПР-ПР	4h	55,009	-0,018	—	53,688	-0,005	53,680	52,818	не более	—	—
		6h; 8h	55,011	-0,022		53,680	53,670	52,809				
		6g; 8g	54,973			53,642	53,632	52,771				
		6e	54,940			53,608	53,600	52,738				
		6d	54,911			53,580	53,570	52,709				
	КПР-НЕ	4h	54,110	-0,009	—	53,708	-0,005	52,828	не более	—	—	
		6h; 8h	54,108	-0,011		53,705	52,826					
		6g; 8g	54,070			53,667	52,788					
		6e	54,036			53,634	52,755					
		6d	51,008			53,605	52,726					
К-И	4h	54,120	-0,009	—	53,718	-0,005	52,828	не более	—	—		
	6h; 8h	54,120	-0,011		53,717	52,826						
	6g; 8g	54,082			53,679	52,788						
	6e	54,048			53,646	52,755						
	6d	54,020			53,617	52,726						

Исполнительные размеры калибров для резьбы М55×2

мм

Наименование	Вид калибра	Поле допуска резьбы	d			d <sub>2</sub>			d <sub>1</sub>			
			Новый		Изношенный	Новый		Изношенный	Новый		Изношенный	
			Номинал	Пред. откл.		Номинал	Пред. откл.		Номинал	Пред. откл.		
Контрольные калибры-пробки	КНЕ-ПР	4h	55,009	-0,018	—	53,571	-0,005	53,563	52,701	не более	—	—
		6h	55,011			53,498		53,490	52,628			
		6g	54,973			53,460		53,452	52,590			
		6e	54,940	-0,022		53,428	-0,006	53,418	52,557			
		6d	54,911			53,398		53,390	52,528			
		8h	55,014			53,394		53,382	52,522			
		8g	54,976	-0,028		53,356	-0,008	53,344	52,484			
	КНЕ-НЕ	4h	54,897	-0,018	—	53,592	-0,005		52,723	не более	—	—
		6h	54,831			53,524			52,655			
		6g	54,793			53,486			52,617			
		6e	54,760	-0,022		53,453	-0,006		52,584			
		6d	54,731			53,424			52,555			
		8h	54,734			53,425			52,555			
		8g	54,696	-0,028		53,387	-0,008		52,517			
	КН-НЕ	4h	54,902	-0,018	—	53,596	-0,005		52,723	не более	—	—
		6h	54,837			53,530			52,655			
		6g	54,799			53,492			52,617			
		6e	54,766	-0,022		53,459	-0,006		52,584			
		6d	54,737			53,430			52,555			
		8h	54,742			53,433			52,555			
		8g	54,704	-0,028		53,395	-0,008		52,517			
У-ПР	4h	55,009	-0,018	—	53,699	-0,005	53,691	52,828	не более	—	—	
	6h; 8h	55,011			53,693		53,684	52,826				
	6g; 8g	54,973			53,655		53,646	52,788				
	6e	54,940	-0,022		53,622	-0,006	53,613	52,755				
У-НЕ	6d	54,911		—	53,593		53,584	52,726	не более	—	—	
	4h	54,890	-0,018		53,582	-0,005	53,574	52,723				
	6h	54,822			53,512		53,503	52,655				
	6g	54,784			53,474		53,465	52,617				
	6e	54,751	-0,022		53,441	-0,006	53,432	52,584				
	6d	54,722			53,412		53,403	52,555				
	8h	54,722			53,410		53,398	52,555				
	8g	54,684	-0,028		53,372	-0,008	53,360	52,517				



## Исполнительные размеры калибров для резьбы М55×1,5

мм

Наименование	Вид калибра	Поле допуска резьбы	<i>d</i>			<i>d<sub>2</sub></i>			<i>d<sub>1</sub></i>			
			Новый		Изно- шенный	Новый		Изно- шенный	Новый		Изно- шенный	
			Номин	Пред. откл.		Номин	Пред. откл.		Номин.	Пред. откл.		
Калибры-пробки	ПР	4Н5Н, 5Н	55,023	-0,022	54,994	54,044	-0,011	54,020	53,376	не более	—	—
		6Н; 7Н	55,030	-0,028	54,995	54,049	-0,014	54,021	53,376			
		6G; 7G	55,062		55,027	54,081		54,053	53,408			
	НЕ	4Н5Н	54,474	-0,022	—	54,169	-0,011	54,152	53,376	не более	—	—
		5Н	54,512			54,207		54,190	53,376			
		6Н	54,559	54,252		54,230	53,376					
		6G	54,591	54,284		54,262	53,408					
		7Н	54,612	-0,028		54,305	-0,014	54,283	53,376			
		7G	54,644			54,337		54,315	53,408			
	Калибры-кольца	ПР	4h	55,009	не менее	—	54,017	+0,014	54,040	53,369	+0,014	53,399
			6h; 8h	55,011			54,009	54,039	53,367	+0,018	53,397	
			6g; 8g	54,979			53,977	54,007	53,335		53,365	
6e			54,944	53,942			53,972	53,300	53,330			
6d			54,916	53,914			53,944	53,272	53,302			
НЕ		4h	55,009	не менее	—	53,912	+0,014	53,931	53,605	+0,028	—	
		6h	54,011			53,848	53,872	53,539				
		6g	54,979			53,816	53,840	53,507	+0,036			
		6e	54,944			53,781	53,805	53,472				
		6d	54,916			53,753	53,777	53,444				
	8h	55,002	53,753			53,784	53,442	+0,046				
8g	54,973	53,721	53,752	53,410								
Контрольные калибры-пробки	КПР-ПР	4h	55,009	-0,018	—	54,013	-0,005	54,005	53,359	не более	—	—
		6h; 8h	55,011	-0,022		54,004	-0,006	53,996	53,350			
		6g; 8g	54,979			53,972		53,964	53,318			
		6e	54,944			53,938		53,928	53,283			
		6d	54,916	53,910		53,900	53,255					
	КПР-НЕ	4h	54,336	-0,009	—	54,034	-0,005	53,369	не более	—	—	
		6h; 8h	54,332	-0,011		54,030	-0,006	53,367				
		6g; 8g	54,300			53,998		53,335				
		6e	54,266			53,963		53,300				
		6d	54,238	53,935		53,272						
К-И	4h	54,344	-0,009	—	54,042	-0,005	53,369	не более	—	—		
	6h; 8h	54,344	-0,011		54,042	-0,006	53,367					

## Исполнительные размеры калибров для резьбы М55×1,5

мм

Наименование	Вид калибра	Поле допуска резьбы	<i>d</i>			<i>d<sub>2</sub></i>			<i>d<sub>1</sub></i>				
			Новый		Изношенный	Новый		Изношенный	Новый		Изношенный		
			Номин.	Пред. откл.		Номин.	Пред. откл.		Номин.	Пред. откл.			
Контрольные калибры-пробки	К-И	6g; 8g	54,312	-0,011	—	54,010	-0,006	—	53,335	не более	—	—	
		6e	54,278			53,975			53,300				
		6d	54,250			53,947			53,272				
	КНЕ-ПР	4h	55,009	-0,018	—	53,908	-0,005	53,900	53,254	не более	—	—	
		6h	55,011	-0,022		53,844	-0,006	53,834	53,189				
		6g	54,979			53,812		53,802	53,157				
		6e	54,944			53,776		53,768	53,122				
		6d	54,916	-0,028		53,748	-0,008	53,740	53,094				
		8h	54,979			53,748		53,736	53,092				
		8g	54,947	53,716		53,704	53,060						
	КНЕ-НЕ	4h	54,909	-0,018	—	53,928	-0,005	—	53,276	не более	—	—	
		6h	54,851	-0,022		53,869	-0,006		53,216				
		6g	54,819			53,837			53,184				
		6e	54,784			53,802			53,149				
		6d	54,756	-0,028		53,774	-0,008		53,126				53,121
		8h	54,764			53,780			53,126				
		8g	54,732	53,748		53,094							
	КИ-НЕ	4h	54,914	-0,018	—	53,934	-0,005	—	53,276	не более	—	—	
		6h	54,857	-0,022		53,875	-0,006		53,216				
		6g	54,825			53,843			53,184				
		6e	54,790			53,808			53,149				
		6d	54,762	-0,028		53,780	-0,008		53,126				53,121
		8h	54,772			53,788			53,126				
		8g	54,740	53,756		53,094							
У-ПР	4h	55,009	-0,018	—	54,024	-0,005	54,016	53,369	не более	—	—		
	6h; 8h	55,011	-0,022		54,018	-0,006	54,009	53,367					
	6g; 8g	54,979			53,986		53,977	53,335					
	6e	54,944			53,951		53,942	53,300					
	6d	54,916	53,923		53,914	53,272							
У-НЕ	4h	54,902	-0,018	—	53,919	-0,005	53,911	53,276	не более	—	—		
	6h	54,842	-0,022		53,857	-0,006	53,848	53,216					
	6g	54,810			53,825		53,816	53,184					
	6e	54,775			53,790		53,781	53,149					
	5d	54,747	-0,028		53,762	-0,008	53,753	53,121					
	8h	54,752			53,764		53,752	53,126					
	8g	54,720	53,732		53,720	53,094							



## Исполнительные размеры калибров для резьбы М56

мм

Наименование	Вид калибра	Поле допуска резьбы	$d$			$d_2$			$d_1$			
			Новый		Изношенный	Новый		Изношенный	Новый		Изношенный	
			Номин.	Пред. откл.		Номин.	Пред. откл.		Номин.	Пред. откл.		
Калибры-пробки	ПР	4H5H; 5H	56,030	-0,028	55,995	52,451	-0,014	52,423	50,046	не более	—	—
		6H; 7H	56,042	-0,036	55,997	52,461	-0,018	52,425	50,046			
		6G; 7G	56,117		56,072	52,536		52,500	50,121			
	HE	4H5H	53,773	-0,028	—	52,666	-0,014	52,644	50,046	не более	—	—
		5H	53,829			52,722		52,700	50,046			
		6H	53,910	-0,036		52,801	-0,018	52,773	50,046			
		6G	53,985			52,876		52,848	50,121			
		7H	54,005			52,896		52,868	50,046			
		7G	54,080			52,971		52,943	50,121			
	ПР	4h	56,011	не менее	—	52,411	+0,018	52,441	50,037	+0,018	50,067	
		6h; 8h	56,014			52,404	52,442	50,034	50,072			
		6g; 8g	55,939			52,330	+0,023	52,366	49,960	+0,023	49,996	
		6e	55,902			52,292		52,330	49,922	49,960		
6d		55,874	52,264			52,302	49,894	49,932				
HE	4h	56,011	не менее	—	52,240	+0,018	52,264	51,131	+0,036			
	6h	56,014			52,140	52,171	51,028					
	6g	55,939			52,065	+0,023	52,096	50,954	+0,046			
	6e	55,902			52,028		52,059	50,916				
	6d	55,874			52,000	52,031	50,888					
	8h	56,018			51,973	+0,030	52,013	50,858	+0,060			
	8g	55,943			51,898		51,938	50,783				
КПР-ПР	4h	56,011	-0,022	—	52,406	-0,006	52,398	50,020	не более	—	—	
	6h; 8h	56,014	-0,028		52,400	-0,008	52,388	50,012				
	6g; 8g	55,939			52,325		52,313	49,937				
	6e	55,902			52,288		52,276	49,900				
	6d	55,874			52,260		52,248	49,872				
КПР-HE	4h	53,534	-0,011	—	52,432	-0,006		50,037	не более	—	—	
	6h; 8h	53,534	-0,014		52,432	-0,008	—	50,034				
	6g; 8g	53,460			52,356			49,960				
	6e	53,422			52,320			49,922				
	6d	53,394			52,292			49,894				
К-И	4h	53,546	-0,011	—	52,444	-0,006	—	50,037	не более	—	—	
	6h; 8h	53,548	-0,014		52,446	-0,008		50,034				
	6g; 8g	53,474			52,370			49,960				
	6e	53,436			52,334			49,922				
	6d	53,408			52,306			49,894				

## Исполнительные размеры калибров для резьбы М56

мм

Наименование	Вид калибра	Поле допуска резьбы	$d$			$d_1$			$d_2$			
			Новый		Изношенный	Новый		Изношенный	Новый		Изношенный	
			Номин.	Пред. откл.		Номин.	Пред. откл.		Номин.	Пред. откл.		
Контрольные калибры-пробки	КНЕ-ПР	4h	56,011	-0,022	—	52,236	-0,006	52,226	49,849	не более	—	—
		6h	56,014			52,136		52,124	49,748			
		6g	55,939	-0,028		52,060	-0,008	52,048	49,672			
		6e	55,902			52,024		52,012	49,636			
		6d	55,874			51,996		51,984	49,608			
		8h	56,018	-0,036		51,968	-0,011	51,954	49,579			
		8g	55,943			51,894		51,878	49,504			
		КНЕ-НЕ	4h	55,841		-0,022	—	52,261	-0,006			
	6h		55,749		52,167				49,781			
	6g		55,674	-0,028	52,092	-0,008			49,706			
	6e		55,637		52,055				49,669			
	6d		55,609		52,027				49,641			
	8h		55,593	-0,036	52,008	-0,011			49,621			
	8g		55,518		51,934				49,546			
	КИ-НЕ	4h	55,847	-0,022	—	52,267	-0,006		49,876	не более	—	—
		6h	55,757			52,175			49,781			
		6g	55,682	-0,028		52,100	-0,008		49,706			
		6e	55,645			52,063			49,669			
		6d	55,617			52,035			49,641			
		8h	55,603	-0,036		52,018	-0,011		49,621			
		8g	55,528			51,944			49,546			
У-ПР	4h	56,011	-0,022	—	52,420	-0,006	52,411	50,037	не более	—	—	
	6h; 8h	56,014			52,416		52,404	50,034				
	6g; 8g	55,939	-0,028		52,341	-0,008	52,329	49,960				
	6e	55,902			52,304		52,292	49,922				
	6d	55,874			52,276		52,264	49,894				
У-НЕ	4h	55,832	-0,022	—	52,249	-0,006	52,240	49,876	не более	—	—	
	6h	55,738			52,152		52,140	49,781				
	6g	55,662	-0,028		52,076	-0,008	52,064	49,706				
	6e	55,626			52,040		52,028	49,669				
	6d	55,598			52,012		52,000	49,641				
	8h	55,578	-0,036		51,988	-0,011	51,973	49,621				
	8g	55,503			51,913		52,898	49,546				



## Исполнительные размеры калибров для резьбы М56×4

мм

Наименование	Вид калибра	Поле допуска резьбы	d			d <sub>2</sub>			d <sub>1</sub>			
			Новый		Изношенный	Новый		Изношенный	Новый		Изношенный	
			Номин.	Пред. откл.		Номин.	Пред. откл.		Номин.	Пред. откл.		
Калибры-пробки	ПР	4H5H; 5H	56,023	-0,022	55,994	53,420	-0,011	53,396	51,670	не более	—	—
		6H; 7H	56,030	-0,028	55,995	53,425	-0,014	53,397	51,670			
		6G; 7G	56,090		56,055	53,485		53,457	51,730			
	НЕ	4H5H	54,418	-0,022	—	53,613	-0,011	53,596	51,670	не более	—	—
		5H	54,473	-0,028		53,666	-0,014	53,644	51,670			
		6H	54,538			53,731		53,709	51,670			
		6G	54,598			53,791		53,769	51,730			
		7H	54,629	-0,036		53,820	-0,018	53,792	51,670			
		7G	54,689			53,880		53,852	51,730			
		Калибры-кольца	ПР	4h		56,011	не менее	—	—			
6h; 8h	56,014			53,378	53,416	51,658				+0,023	51,696	
6g; 8g	55,954			53,318	53,356	51,598					51,636	
6e	55,919			53,284	53,320	51,564					51,600	
6d	55,889			53,254	53,290	51,534				51,570		
НЕ	4h		56,011	не менее	—	—	+0,018	53,258	52,425	+0,036	—	
	6h		56,014				53,143	53,174	52,332			
	6g		55,954				53,083	53,114	52,272	+0,046		
	6e		55,919				53,048	53,079	52,236			
	6d		55,889				53,018	53,049	52,206			
	8h	56,018	52,997				53,037	52,182	+0,060			
8g	55,958	52,937	52,977	52,122								
КПР-ПР	4h	56,011	-0,022	—	53,380	-0,006	53,372	51,644	не более	—	—	
	6h; 8h	56,014	-0,028		53,374	-0,008	53,362	51,636				
	6g; 8g	55,954			53,314		53,302	51,576				
	6e	55,919			53,279		53,267	51,541				
	6d	55,889	53,249		53,237	51,511						
КПР-НЕ	4h	54,208	-0,011	—	53,406	-0,006	51,661	не более	—	—		
	6h; 8h	54,208	-0,014		53,406	-0,008	51,658					
	6g; 8g	54,148			53,346		51,598					
	6e	54,114			53,310		51,564					
	6d	54,084	53,280		51,534							
К-И	4h	54,220	-0,011	—	53,418	-0,006	51,661	не более	—	—		
	6h; 8h	54,222	-0,014		53,420	-0,008	51,658					

Исполнительные размеры калибров для резьбы М56×4  
мм

Наименование	Вид калибра	Поле допуска резьбы	$d$			$d_2$			$d_1$			
			Новый		Изно- шенный	Новый		Изно- шенный	Новый		Изно- шенный	
			Номин.	Пред. откл.		Номин.	Пред. откл.		Номин.	Пред. откл.		
Контрольные калибры-пробки	К-И	6g; 8g	54,162	-0,014	—	53,360	-0,008	—	51,598	не более	—	—
		6e	54,128			53,324			51,564			
		6d	54,098			53,294			51,534			
	КНЕ-ПР	4h	56,011	-0,022	—	53,230	-0,006	53,220	51,493	не более	—	—
		6h	56,014			53,138		53,126	51,400			
		6g	55,954	-0,028		53,078	-0,008	53,066	51,340			
		6e	55,919			53,044		53,032	51,306			
		6d	55,889			53,014		53,002	51,276			
		8h	56,018	-0,036		52,992	-0,011	52,978	51,253			
		8g	55,958			52,932		52,918	51,193			
	КНЕ-НЕ	4h	55,861	-0,022	—	53,255	-0,006	—	51,520	не более	—	—
		6h	55,778			53,170			51,434			
		6g	55,718	-0,028		53,110	-0,008		51,374			
		6e	55,683			53,075			51,339			
		6d	55,653			53,045			51,309			
		8h	55,643	-0,036		53,032	-0,011		51,295			
		8g	55,583			52,972			51,235			
	КИ-НЕ	4h	55,867	-0,022	—	53,261	-0,006	—	51,520	не более	—	—
		6h	55,786			53,178			51,434			
		6g	55,726	-0,028		53,118	-0,008		51,374			
		6e	55,691			53,083			51,339			
		6d	55,661			53,053			51,309			
		8h	55,653	-0,036		53,042	-0,011		51,295			
		8g	55,593			52,982			51,235			
У-ПР	4h	56,011	-0,022	—	53,394	-0,006	53,385	51,661	не более	—	—	
	6h; 8h	56,014			53,390		53,378	51,658				
	6g; 8g	55,954	-0,028		53,330	-0,008	53,318	51,598				
	6e	55,919			53,295		53,283	51,564				
	6d	55,889			53,265		53,253	51,534				
У-НЕ	4h	55,852	-0,022	—	53,243	-0,006	53,234	51,520	не более	—	—	
	6h	55,766			53,154		53,142	51,434				
	6g	55,706	-0,028		53,094	-0,008	53,082	51,374				
	6e	55,672			53,060		53,048	51,339				
	6d	55,642			53,030		53,018	51,309				
	8h	55,628	-0,036		53,012	-0,011	52,997	51,295				
	8g	55,568			52,952		52,937	51,235				



## Исполнительные размеры калибров для резьбы М56×3

мм

Наименование	Вид калибра	Поле допуска резьбы	d			d <sub>2</sub>			d <sub>1</sub>			
			Новый		Изно- шенный	Новый		Изно- шенный	Новый		Изно- шенный	
			Номин.	Пред. откл.		Номин.	Пред. откл.		Номин.	Пред. откл.		
Калибры-пробки	ПР	4H5H; 5H	56,023	-0,022	55,994	54,068	-0,011	54,046	52,752	не более	—	—
		6H; 7H	56,030	-0,028	55,995	54,074	-0,014	54,046	52,752			
		6C; 7G	56,078		55,043	54,122		54,094	52,800			
	HE	4H5H	54,848	-0,022	—	54,242	-0,011	54,225	52,752	не более	—	—
		5H	54,896	-0,028		54,289	-0,014	54,267	52,752			
		6H	54,952			54,345		54,323	52,752			
		6G	55,000	-0,036		54,393	-0,018	54,371	52,800			
		7H	55,033			54,424		54,396	52,752			
		7G	55,081			54,472		54,444	52,800			
		ПР	4h	56,011		не менее	—	54,034	+0,018			
6h; 8h	56,014		54,028	54,064	52,740			52,778				
6g; 8g	55,966		53,980	+0,023	54,016			52,692	+0,023	52,730		
6e	55,929		53,942	53,980	52,656			52,692				
6d	55,902		53,916	53,952	52,628			52,666				
4h	56,011		не менее	—	53,901			+0,018	53,925	53,292	не менее	+0,036
6h	56,014	53,816			53,847	53,204						
6g	55,966	53,768			+0,023	53,799	53,156	+0,046				
6e	55,929	53,731			53,762	53,120	—					
6d	55,902	53,704			53,735	53,092	—					
8h	56,018	53,686			+0,030	53,726	53,071	+0,060				
8g	55,970	53,638			53,678	53,023	—					
КПР-ПР	4h	56,011	-0,022	—	54,030	-0,006	54,020	52,726	не более	—	—	
	6h; 8h	56,014	-0,028		54,023	-0,008	54,011	52,718				
	6g; 8g	55,966			53,975		53,963	52,670				
	6e	55,929			53,938		53,926	52,633				
	6d	55,902			53,911		53,899	52,606				
КПР-HE	4h	54,658	-0,011	—	54,055	-0,006	52,743	не более	—	—		
	6h; 8h	54,658	-0,014		54,054	-0,008	52,740					
	6g; 8g	54,610			54,006		52,692					
	6e	54,572			53,970		52,656					
	6d	54,546			53,942		52,628					
К-И	4h	54,670	-0,011	—	54,067	-0,006	52,743	не более	—	—		
	6h; 8h	54,672	-0,014		54,068	-0,008	52,740					

## Исполнительные размеры калибров для резьбы М56×3

мм

Наименование	Вид калибра	Поле допуска резьбы	<i>d</i>			<i>d</i> <sub>2</sub>			<i>d</i> <sub>1</sub>			
			Новый		Изношенный	Новый		Изношенный	Новый		Изношенный	
			Номин.	Пред. откл.		Номин.	Пред. откл.		Номин.	Пред. откл.		
Контрольные калибры-пробки	К-И	6g; 8g'	54,624	-0,014	—	54,020	-0,008	—	52,692	не более	—	—
		6e	54,586			53,984			52,656			
		6d	54,560			53,956			52,628			
	КНЕ-ПР	4h	56,011	-0,022	—	53,896	-0,006	53,888	52,593	не более	—	—
		6h	56,014	-0,028		53,812	-0,008	53,800	52,506			
		6g	55,966			53,764		53,752	52,458			
		6e	55,929			53,726		53,714	52,422			
		6d	55,902	-0,036		53,700	-0,011	53,688	52,394			
		8h	56,018			53,682		53,666	52,375			
		8g	55,970	53,634		53,618	52,327					
	КНЕ-НЕ	4h	55,879	-0,022	—	53,922	-0,006	—	52,620	не более	—	—
		6h	55,802	-0,028		53,843	-0,008		52,540			
		6g	55,754			53,795			52,492			
		6e	55,717			53,758			52,455			
		6d	55,690	-0,036		53,731	-0,011		52,428			
		8h	55,683			53,722			52,417			
		8g	55,635	53,674		52,369						
	КИ-НЕ	4h	55,885	-0,022	—	53,928	-0,006	—	52,620	не более	—	—
		6h	55,810	-0,028		53,851	-0,008		52,540			
		6g	55,762			53,803			52,492			
		6e	55,725			53,766			52,455			
6d		55,698	-0,036	53,739		-0,011	52,428					
8h		55,693		53,732			52,417					
8g		55,645	53,684	52,369								
У-ПР	4h	56,011	-0,022	—	54,043	-0,006	54,031	52,743	не более	—	—	
	6h; 8h	56,014	-0,028		54,039	-0,008	54,027	52,740				
	6g; 8g	55,966			53,991		53,979	52,692				
	6e	55,929			53,954		53,942	52,656				
	6d	55,902	53,927		53,915	52,628						
У-НЕ	4h	55,870	-0,022	—	53,910	-0,006	53,901	52,620	не более	—	—	
	6h	55,790	-0,028		53,828	-0,008	53,816	52,540				
	6g	55,742			53,780		53,768	52,492				
	6e	55,706			53,742		53,730	52,455				
	6d	55,678	-0,036		53,716	-0,011	53,704	52,428				
	8h	55,668			53,701		53,686	52,417				
	8g	55,620	53,653		53,638	52,369						



## Исполнительные размеры калибров для резьбы М56×2

мм

Наименование	Вид калибра	Поле допуска резьбы	d			d <sub>2</sub>			d <sub>1</sub>			
			Новый		Изношенный	Новый		Изношенный	Новый		Изношенный	
			Номин.	Пред. откл.		Номин.	Пред. откл.		Номин.	Пред. откл.		
Калибры-пробки	ПР	4H5H; 5H	56,023	-0,022	55,994	54,718	-0,011	54,696	53,835	не более	—	—
		6H; 7H	56,030	-0,028	55,995	54,724	-0,014	54,696	53,835			
		6G; 7G	56,068		56,033	54,762		54,734	53,873			
	HE	4H5H	55,268	-0,022	—	54,862	-0,011	54,845	53,835	не более	—	—
		5H	55,308			54,902		54,885	53,835			
		6H	55,358			54,951		54,929	53,835			
		6G	55,396	-0,028		54,989	-0,014	54,967	53,873			
		7H	55,422			55,015		54,993	53,835			
		7G	55,460			55,053		55,031	53,873			
ПР	4h	56,009	не менее	—	54,692	+0,014	54,715	53,828	+0,014	53,851		
	6h; 8h	56,011			54,684	54,714	53,826	53,856				
	6g; 8g	55,973			54,646	+0,018	54,676	53,788	+0,018	53,818		
	6e	55,940			54,613	54,643	53,755	53,785				
	6d	55,911			54,584	54,614	53,726	53,756				
HE	4h	56,009	не менее	—	54,575	+0,014	54,594	54,168	+0,028	—		
	6h	56,011			54,503	54,527	54,094					
	6g	55,973			54,465	+0,018	54,489	54,056	+0,036			
	6e	55,940			54,432	54,456	54,023					
	6d	55,911			54,303	54,427	53,994					
	8h	56,014			54,398	+0,023	54,429	53,986	+0,046			
	8g	55,976			54,360	54,391	53,948					
КПР-ПР	4h	56,009	-0,018	—	54,688	-0,005	54,680	53,818	не более	—	—	
	6h; 8h	56,011	-0,022		54,680	54,670	53,809					
	6g; 8g	55,973			54,642	-0,006	54,632	53,771				
	6e	55,940			54,608	54,600	53,738					
	6d	55,911			54,580	54,570	53,709					
КПР-HE	4h	55,110	-0,009	—	54,708	-0,005	53,828	не более	—	—		
	6h; 8h	55,108	-0,011		54,705	53,826						
	6g; 8g	55,070			54,667	-0,006	53,788					
	6e	55,036			54,634	53,755						
	6d	55,008			54,605	53,726						
К-И	4h	55,120	-0,009	—	54,718	-0,005	53,828	не более	—	—		
	6h, 8h	55,120	-0,011		54,717	-0,006	53,826					

Исполнительные размеры калибров для резьбы М56×2  
мм

Наименование	Вид калибра	Поле допуска резьбы	$d$			$d_2$			$d_1$			
			Новый		Изно- шенный	Новый		Изно- шенный	Новый		Изно- шенный	
			Номин.	Пред. откл.		Номин.	Пред. откл.		Номин.	Пред. откл.		
Контрольные калибры-врубki	К-И	6g; 8g	55,082	-0,011	—	54,679	-0,006	—	53,788	не более	—	—
		6e	55,048			54,646			53,755			
		6d	55,020			54,617			53,726			
	КНЕ-ПР	4h	56,009	-0,018	—	54,571	-0,005	54,563	53,701	не более	—	—
		6h	56,011			54,498		54,490	53,628			
		6g	55,973	-0,022		54,460	-0,006	54,452	53,590			
		6e	55,940			54,428		54,418	53,557			
		6d	55,911			54,398		54,390	53,528			
		8h	56,014	-0,028		54,394	-0,008	54,382	53,522			
		8g	55,976			54,356		54,344	53,484			
	КНЕ-НЕ	4h	55,897	-0,018	—	54,592	-0,005	—	53,723	не более	—	—
		6h	55,831			54,524			53,655			
		6g	55,793	-0,022		54,486	-0,006		53,617			
		6e	55,760			54,453			53,584			
		6d	55,731			54,424			53,555			
		8h	55,734	-0,028		54,425	-0,008		53,555			
		8g	55,696			54,387			53,517			
	КИ-НЕ	4h	55,902	-0,018	—	54,596	-0,005	—	53,723	не более	—	—
		6h	55,837			54,530			53,655			
		6g	55,799	-0,022		54,492	-0,006		53,617			
		6e	55,766			54,459			53,584			
		6d	55,737			54,430			53,555			
		8h	55,742	-0,028		54,433	-0,008		53,555			
		8g	55,704			54,395			53,517			
У-ПР	4h	56,009	-0,018	—	54,699	-0,005	54,691	53,828	не более	—	—	
	6h; 8h	56,011			54,693		54,684	53,826				
	6g; 8g	55,973	-0,022		54,655	-0,006	54,646	53,788				
	6e	55,940			54,622		54,613	53,755				
	6d	55,911			54,593		54,584	53,726				
У-НЕ	4h	55,890	-0,018	—	54,582	-0,005	—	53,723	не более	—	—	
	6h	55,822			54,512			54,503				53,655
	6g	55,784	-0,022		54,474	-0,006		54,465				53,617
	6e	55,751			54,441			54,432				53,584
	6d	55,722			54,412			54,403				53,555
	8h	55,722	-0,028		54,410	-0,008		54,398				53,555
	8g	55,684			54,372			54,360				53,617



## Исполнительные размеры калибров для резьбы М56×1,5

мм

Наименование	Вид калибра	Поле допуска резьбы	d			d <sub>2</sub>			d <sub>1</sub>			
			Новый		Изношенный	Новый		Изношенный	Новый		Изношенный	
			Номин	Пред откл		Номин	Пред откл		Номин	Пред откл		
Калибры-пробки	ПР	4H5H, 5H	56,023	-0,022	55,994	55,044	-0,011	55,020	54,370	не более	—	—
		6H, 7H	56,030	-0,028	55,995	55,049	-0,014	55,021	54,376			
		6G, 7G	56,062		56,027	55,081		55,053	54,408			
	HE	4H5H	55,474	-0,022	—	55,169	-0,011	55,152	54,376	не более	—	—
		5H	55,512			55,207		55,190	54,376			
		6H	55,559	-0,028	—	55,252	-0,014	55,230	54,376			
		6G	55,591			55,284		55,262	54,408			
		7H	55,612			55,305		55,283	54,376			
		7G	55,644			55,337		55,315	54,408			
		4h	56,009			не менее		—	55,017			
6h, 8h	56,011	55,009	55,039	54,367	+0,018		54,397					
6g, 8g	55,979	54,977	55,007	54,335			54,365					
6e	55,944	54,942	54,972	54,300			54,330					
6d	55,916	54,914	54,944	54,272			54,302					
4h	56,009	не менее	—	54,912			+0,014		54,931	54,605	+0,028	—
6h	56,011			54,848		54,872		54,539				
6g	55,979			54,816	54,840	54,507		+0,036				
6e	55,944			54,781	54,805	54,472		+0,046				
6d	55,916			54,753	54,777	54,444						
8h	56,002			54,753	54,784	54,442						
8g	55,970			54,721	54,752	54,410						
4h	56,009	не менее	—	55,013	-0,005	55,005	54,359		не более	—	—	
6h, 8h	56,011			55,004		54,996	54,350					
6g, 8g	55,979			54,972		54,964	54,318					
6e	55,944			54,938		54,928	54,283					
6d	55,916			54,910		54,900	54,255					
КПР-ПР	4h	55,336	-0,009	—	55,034	-0,005	—	54,369	не более	—	—	
	6h, 8h	55,332	-0,011		55,030	-0,006		54,367				
	6g, 8g	55,300			54,998			54,335				
	6e	55,266			54,963			54,300				
	6d	55,238			54,935			54,272				
4h	55,344	-0,009		—	55,042		-0,005	—	54,369	не более	—	—
6h, 8h	55,344	-0,011	55,042		-0,006	54,367						

## Исполнительные размеры калибров для резьбы М56×1,5

мм

Наименование	Вид калибра	Поле допуска резьбы	$d$			$d_2$			$d_1$				
			Новый		Изношенный	Новый		Изношенный	Новый		Изношенный		
			Номин.	Пред. откл.		Номин.	Пред. откл.		Номин.	Пред. откл.			
Контрольные калибры-пробки	К-И	6g; 8g	55,312	-0,011	—	55,010	-0,006	—	54,335	не более	—	—	
		6e	55,278			54,975			54,300				
		6d	55,250			54,947			54,272				
	КНЕ-ПР	4h	56,009	-0,018	—	54,908	-0,005	54,900	54,254	не более	—	—	
		6h	56,011			54,844			54,834				54,189
		6g	55,979			54,812			54,802				54,157
		6e	55,944			54,776			54,768				54,122
		6d	55,916			54,748			54,740				54,094
		8h	55,979			54,748			54,736				54,092
		8g	55,947			54,716			54,704				54,060
	КНЕ-НЕ	4h	55,909	-0,018	—	54,928	-0,005	—	54,276	не более	—	—	
		6h	55,851			54,869			54,216				
		6g	55,819			54,837			54,184				
		6e	55,784			54,802			54,149				
		6d	55,756			54,774			54,121				
		8h	55,764			54,780			54,126				
		8g	55,732			54,748			54,094				
	КИ-НЕ	4h	55,914	-0,018	—	54,934	-0,005	—	54,276	не более	—	—	
		6h	55,857			54,875			54,216				
		6g	55,825			54,843			54,184				
		6e	55,790			54,808			54,149				
		6d	55,762			54,780			54,121				
		8h	55,772			54,788			54,126				
		8g	55,740			54,756			54,094				
У-ПР	4h	56,009	-0,018	—	55,024	-0,005	55,016	54,369	не более	—	—		
	6h; 6h	56,011			55,018			55,009				54,367	
	6g, 8g	55,979			54,986			54,977				54,335	
	6e	55,944			54,951			54,942				54,300	
	6d	55,916			54,923			54,914				54,272	
У-НЕ	4h	55,902	-0,018	—	54,919	-0,005	54,911	54,276	не более	—	—		
	6h	55,842			54,857			54,848				54,216	
	6g	55,810			54,825			54,816				54,184	
	6e	55,775			54,790			54,781				54,149	
	6d	55,747			54,762			54,753				54,121	
	8h	55,752			54,764			54,752				54,126	
	8g	55,720			54,732			54,720				54,094	



## Исполнительные размеры калибров для резьбы М56×1

мм

Наименование	Вид калибра	Поле допуска резьбы	d			d <sub>2</sub>			d <sub>1</sub>			
			Новый		Изно- шенный	Новый		Изно- шенный	Новый		Изно- шенный	
			Номинал	Пред. откл.		Номинал	Пред. откл.		Номинал	Пред. откл.		
Калибры-пробки	ПР	4H5H; 5H	56,015	-0,018	55,994	55,360	-0,009	55,344	54,917	не более	—	—
		6H; 7H	56,023	-0,022	55,994	55,368	-0,011	55,344	54,917			
		6G; 7G	56,049		56,020	55,394		55,370	54,943			
	HE	4H5H	55,682	-0,018	—	55,477	-0,009	55,463	54,917	не более	—	—
		5H	55,716	-0,022		55,511	-0,011	55,494	54,917			
		6H	55,756			55,551		55,534	54,917			
		6G	55,782	-0,028		55,577	-0,014	55,560	54,943			
		7H	55,807			55,600		55,578	54,917			
		7G	55,833	55,626		55,604	54,943					
	Калибры-кольца	ПР	4h	56,009	—	—	55,341	+0,014	55,364	54,910	+0,014	54,933
			6h; 8h	56,011			55,333	55,363	54,908	+0,018	54,938	
			6g; 8g	55,985			55,307	55,337	54,882		54,912	
6e			55,951	55,273			55,303	54,848	54,878			
6d			55,921	55,243			55,273	54,818	54,848			
HE		4h	56,009	—	—	55,246	+0,014	55,265	55,039	+0,028	—	
		6h	56,000			55,192	55,216	54,983				
		6g	55,974			55,166	55,190	54,957	+0,036			
		6e	55,960			55,132	55,156	54,923				
		6d	55,910			55,102	55,126	54,893				
		8h	55,919			55,103	55,134	54,909	+0,046			
		8g	55,893			55,077	55,108	54,883				
Контрольные калибры-пробки	КПР-ПР	4h	56,009	-0,018	—	55,337	-0,005	55,329	54,900	не более	—	—
		6h; 8h	56,011	-0,022		55,328	-0,006	55,320	54,891			
		6g; 8g	55,985			55,302		55,294	54,885			
		6e	55,951	55,268		55,260	54,831					
		6d	55,921	55,238		55,230	54,801					
	КПР-HE	4h	55,560	-0,009	—	55,338	-0,005	54,910	не более	—	—	
		6h; 8h	55,556	-0,011		55,354	-0,006	54,908				
		6g; 8g	55,530			55,328		54,882				
		6e	55,496	55,294		54,848						
		6d	55,466	55,264		54,818						
	К-И	4h	55,568	-0,009	—	55,366	-0,005	54,910	не более	—	—	
		6h; 8h	55,568	-0,011		55,366	-0,006	54,908				
6g; 8g		55,542	55,340			54,882						
6e		55,508	55,306	54,848								
6d		55,478	55,276	54,818								

## Исполнительные размеры калибров для резьбы М56×1

мм

Наименование	Вид калибра	Поле допуска резьбы	<i>d</i>			<i>d<sub>2</sub></i>			<i>d<sub>1</sub></i>			
			Новый		Изношенный	Новый		Изношенный	Новый		Изношенный	
			Номин.	Пред. откл.		Номин.	Пред. откл.		Номин.	Пред. откл.		
Контрольные калибры-пробки	КНЕ-ПР	4h	56,009	-0,018	—	55,242	-0,005	55,234	54,805	не более	—	—
		6h	55,982			55,188		55,178	54,750			
		6g	55,956			55,162		55,152	54,724			
		6e	55,922	-0,022		55,128	-0,006	55,118	54,690			
		6d	55,892			55,098		55,088	54,660			
		8h	55,896			55,098		55,086	54,660			
		8g	55,870	-0,028		55,072	-0,008	55,060	54,634			
	КНЕ-НЕ	4h	55,919	-0,018	—	55,262	-0,005		54,827	не более	—	—
		6h	55,871			55,213			54,777			
		6g	55,845			55,187			54,751			
		6e	55,811	-0,022		55,153	-0,006	—	54,717			
		6d	55,781			55,123			54,687			
		8h	55,790			55,130			54,693			
		8g	55,764	-0,028		55,104	-0,008		54,667			
	КН-НЕ	4h	55,924	-0,018	—	55,268	-0,005		54,827	не более	—	—
		6h	55,877			55,219			54,777			
		6g	55,851			55,193			54,751			
		6e	55,817	-0,022		55,159	-0,006	—	54,717			
		6d	55,787			55,129			54,687			
		8h	55,798			55,138			54,693			
		8g	55,772	-0,028		55,112	-0,008		54,667			
У-ПР	4h	56,009	-0,018	—	55,348	-0,005	55,340	54,910	не более	—	—	
	6h; 8h	56,011			55,342		55,333	54,908				
	6g; 8g	55,985			55,316		55,307	54,882				
	6e	55,951	-0,022		55,282	-0,006	55,273	54,848				
	6d	55,921			55,252		55,243	54,818				
У-НЕ	4h	55,912	-0,018	—	55,253	-0,005	55,245	54,827	не более	—	—	
	6h	55,862			55,201		55,192	54,777				
	6g	55,836			55,175		55,166	54,751				
	6e	55,802	-0,022		55,141	-0,006	55,132	54,717				
	6d	55,772			55,111		55,102	54,687				
	8h	55,778			55,114		55,102	54,693				
	8g	55,752	-0,028		55,088	-0,008	55,076	54,667				



## Исполнительные размеры калибров для резьбы М58×4

мм

Наименование	Вид калибра	Поле допуска резьбы	d			d <sub>1</sub>			d <sub>2</sub>			
			Новый		Изношен- ный	Новый		Изношен- ный	Новый		Изношен- ный	
			Номин.	Пред. откл.		Номин.	Пред. откл.		Номин.	Пред. откл.		
Калибры-пробки	ПР	4H5H; 5H	58,023	-0,022	57,994	55,420	-0,011	55,396	53,670	не более	—	—
		6H; 7H	58,030	-0,028	57,995	55,425	-0,014	55,397	53,670			
		6G; 7G	58,090		58,055	55,485		55,457	53,730			
	HE	4H5H	56,418	-0,022	—	55,613	-0,011	55,596	53,670	не более	—	—
		5H	56,473	-0,028		55,666	-0,011	55,644	53,670			
		6H	56,538			55,731	-0,014	55,709	53,670			
		6G	56,598	-0,036		55,791	-0,014	55,769	53,730			
		7H	56,629			55,820	-0,018	55,792	53,670			
		7G	56,689	55,880		-0,018	55,852	53,730				
	Калибры-кольца	ПР	4h	58,011	не менее	—	55,385	+0,018	55,415	53,661	+0,018	53,691
			6h; 8h	58,014			55,378	+0,018	55,416	53,658		
			6g; 8g	57,954			55,318	+0,023	55,356	53,598		
			6e	57,919			55,284	+0,023	55,320	53,564		
			6d	57,889			55,254	+0,023	55,290	53,534		
HE		4h	58,011	не менее	—	55,234	+0,018	55,258	54,425	+0,036	—	
		6h	58,014			55,143	+0,018	55,174	54,332			
		6g	57,954			55,083	+0,023	55,114	54,272			
		6e	57,919			55,048	+0,023	55,079	54,236			
		6d	57,889			55,018	+0,023	55,049	54,206			
Контрольные калибры-пробки	КПР-ПР	4h	58,011	-0,022	—	55,380	-0,006	55,372	53,644	не более	—	—
		6h; 8h	58,014	-0,028		55,374	-0,006	55,362	53,636			
		6g; 8g	57,954			55,314	-0,008	55,302	53,576			
		6e	57,919	55,279		-0,008	55,267	53,541				
		6d	57,889	55,249		-0,008	55,237	53,511				
	КПР-HE	4h	56,208	-0,011	—	55,406	-0,006	55,406	53,661	не более	—	—
		6h; 8h	56,208	-0,014		55,406	-0,006	55,406	53,658			
		6g; 8g	56,148			55,346	-0,008	55,346	53,598			
		6e	56,114	55,310		-0,008	55,310	53,564				
		6d	56,084	55,280		-0,008	55,280	53,534				
К-И	4h	56,220	-0,011	—	55,418	-0,006	55,418	53,661	не более	—	—	
	6h; 8h	56,222	-0,014		55,420	-0,006	55,420	53,658				
	6g; 8g	56,162			55,360	-0,008	55,360	53,598				
	6e	56,128	55,324		-0,008	55,324	53,564					
	6d	56,098	55,294		-0,008	55,294	53,534					

Исполнительные размеры калибров для резьбы М58×4  
мм

Наименование	Вид калибра	Поле допуска резьбы	d			d <sub>2</sub>			d <sub>1</sub>					
			Новый		Изношен- ный	Новый		Изношен- ный	Новый		Изношен- ный			
			Номин	Пред. откл		Номин.	Пред. откл		Номин	Пред. откл.				
Контрольные калибры-пробки	КНЕ-ПР	4h	58,011	-0,022	—	55,230	-0,006	55,220	53,493	не более	—	—		
		6h	58,014	-0,028		55,138	-0,008	55,126	53,400					
		6g	57,954			55,078		55,066	53,340					
		6e	57,919			55,044		55,032	53,306					
		6d	57,889			55,014		55,002	53,276					
		8h	58,018			-0,036		54,992	-0,011				54,978	53,253
		8g	57,958			54,932		54,918	53,193					
		КНЕ-НЕ	4h			57,861		-0,022	—				55,255	-0,006
	6h		57,778		-0,028	55,170		-0,008		55,155	53,434			
	6g		57,718	55,110		55,095	53,374							
	6e		57,683	55,075		55,060	53,339							
	6d		57,653	55,045		55,030	53,309							
	8h		57,643	-0,036		55,032	-0,011			55,017	53,295			
	8g		57,583	54,972		54,957	53,235							
	КИ-НЕ		4h	57,867		-0,022	—			55,261	-0,006	55,246	53,520	не более
		6h	57,786	-0,028		55,178			-0,008	55,163	53,434			
		6g	57,726		55,118	55,103		53,374						
		6e	57,691		55,083	55,068		53,339						
		6d	57,661		55,053	55,038		53,309						
		8h	57,653		-0,036	55,042		-0,011		55,027	53,295			
		8g	57,593		54,982	54,967		53,235						
		У-ПР	4h		58,011	-0,022		—		55,394	-0,006	55,385	53,661	
	6h; 8h		58,014		-0,028	55,390	-0,008			55,378	53,658			
	6g; 8g		57,954	55,330		55,318			53,598					
6e	57,919		55,295	55,283		53,564								
6d	57,889		55,265	55,253		53,534								
У-НЕ	4h	57,852	-0,022	—		55,243		-0,006	55,234	53,520	не более	—	—	
	6h	57,766	-0,028		55,154	-0,008	55,142	53,434						
	6g	57,706			55,094		55,082	53,374						
	6e	57,672			55,060		55,048	53,339						
	6d	57,642			55,030		55,018	53,309						
	8h	57,628			-0,036		55,012	-0,011	54,997	53,295				
	8g	57,568			54,952		54,937	53,235						



## Исполнительные размеры калибров для резьбы М58×3

мм

Наименование	Вид калибра	Поле допуска резьбы	d			d <sub>2</sub>			d <sub>1</sub>			
			Новый		Изношенный	Новый		Изношенный	Новый		Изношенный	
			Номинал	Пред. откл.		Номинал	Пред. откл.		Номинал	Пред. откл.		
Калибры-пробки	ПР	4H5H; 5H	58,023	-0,022	57,994	56,068	-0,011	56,046	54,752	не более	—	—
		6H; 7H	58,030	-0,028	57,995	56,074	-0,014	56,046	54,752			
		6G; 7G	58,078		58,043	56,122		56,094	54,800			
	HE	4H5H	56,848	-0,022	—	56,242	-0,011	56,225	54,752	не более	—	—
		5H	56,896	-0,028		56,289	-0,014	56,267	54,752			
		6H	56,952			56,345	-0,014	56,323	54,752			
		6G	57,000	-0,036		56,393	-0,018	56,371	54,800			
		7H	57,033			56,424	-0,018	56,396	54,752			
		7G	57,081			56,472	-0,018	56,444	54,800			
		Калибры-кольца	ПР	4h		58,011	не менее	—	56,034			
6h; 8h	58,014			56,028	56,064	54,740			54,778			
6g; 8g	57,966			55,980	+0,023	56,016			54,692	+0,023	54,730	
6e	57,929			55,942	55,980	54,656			54,692			
6d	57,902			55,916	55,952	54,628			54,666			
HE	4h		58,011	не менее	—	55,901	+0,018	55,925	55,292	+0,036	—	
	6h		58,014			55,816	55,847	55,204				
	6g		57,966			55,768	+0,023	55,799	55,156	+0,046		
	6e		57,929			55,731	55,762	55,120				
	6d		57,902			55,704	55,735	55,092				
Контрольные калибры-пробки	КПР-ПР	4h	58,011	-0,022	—	56,030	-0,006	56,020	54,726	не более	—	—
		6h; 8h	58,014	-0,028		56,023	-0,008	56,011	54,718			
		6g; 8g	57,966			55,975		55,963	54,670			
		6e	57,929	55,938		55,926	54,633					
		6d	57,902	55,911		55,899	54,606					
	КПР-HE	4h	56,658	-0,011	—	56,055	-0,006	54,743	не более	—	—	
		6h; 8h	56,658	-0,014		56,054	-0,008	54,740				
		6g; 8g	56,610			56,006		54,692				
		6e	56,572	55,970		54,656						
		6d	56,546	55,942		54,628						
К-И	4h	56,670	-0,011	—	56,067	-0,006	54,743	не более	—	—		
	6h; 8h	56,672	-0,014		56,068	-0,008	54,740					
	6g; 8g	56,624			56,020		54,692					
	6e	56,586	55,984		54,656							
	6d	56,560	55,956		54,628							

## Исполнительные размеры калибров для резьбы М58×3

мм

Наименование	Вид калибра	Поле допуска резьбы	d			d <sub>2</sub>			d <sub>1</sub>			
			Новый		Изношенный	Новый		Изношенный	Новый		Изношенный	
			Номин.	Пред. откл.		Номин.	Пред. откл.		Номин.	Пред. откл.		
Контрольные калибры-пробки	КНБ-ПР	4h	58,011	-0,022	—	55,896	-0,006	55,888	54,593	не более	—	—
		6h	58,014	-0,028		55,812	-0,008	55,800	54,506			
		6g	57,966			55,764		55,752	54,458			
		6e	57,929			55,726		55,714	54,422			
		6d	57,902			55,700		55,688	54,394			
		8h	58,018			55,682		55,666	54,375			
		8g	57,970			55,634		55,618	54,327			
	КНБ-НБ	4h	57,879		-0,022	—		55,922	-0,006	—	54,620	не более
		6h	57,802	-0,028	55,848		-0,008	54,540				
		6g	57,754		55,795			54,492				
		6e	57,717		55,758			54,455				
		6d	57,690		55,731			54,428				
		8h	57,683		55,722			54,417				
		8g	57,635		55,674			54,369				
	КН-НБ	4h	57,885		-0,022	—		55,928	-0,006	—	54,620	не более
		6h	57,810	-0,028	55,851		-0,008	54,540				
		6g	57,762		55,803			54,492				
		6e	57,725		55,766			54,455				
		6d	57,698		55,739			54,428				
		8h	57,693		55,732			54,417				
		8g	57,645		55,684			54,369				
У-ПР	4h	58,011	-0,022		—	56,043		-0,006	56,034	54,743	не более	—
	6h; 8h	58,014	-0,028	56,039		-0,008	56,027	54,740				
	6g; 8g	57,966		55,991			55,979	54,692				
	6e	57,929		55,954			55,942	54,656				
	6d	57,902		55,927			55,915	54,628				
У-НБ	4h	57,870		-0,022	—		55,910	-0,006	55,901	54,620	не более	—
	6h	57,790	-0,028	55,828		-0,008	55,816	54,540				
	6g	57,742		55,780			55,768	54,492				
	6e	57,706		55,742			55,730	54,455				
	6d	57,678		55,716			55,704	54,428				
	8h	57,668		55,701			55,686	54,417				
	8g	57,620		55,653			55,638	54,369				



## Исполнительные размеры калибров для резьбы М58×2

мм

Наименование	Вид калибра	Поле допуска резьбы	d			d <sub>2</sub>			d <sub>1</sub>			
			Новый		Изношенный	Новый		Изношенный	Новый		Изношенный	
			Номинал.	Пред. откл.		Номинал.	Пред. откл.		Номинал.	Пред. откл.		
Калибры-пробки	ПР	4H5H; 5H	58,023	-0,022	57,994	56,718	-0,011	56,696	55,835	не более	—	—
		6H; 7H	58,030	-0,028	57,995	56,724	-0,014	56,696	55,835			
		6G; 7G	58,068		58,033	56,762		56,734	55,873			
	НЕ	4H5H	57,268	-0,022	—	56,862	-0,011	56,845	55,835	не более	—	—
		5H	57,308			56,902		56,885	55,835			
		6H	57,358	-0,028		56,951	-0,014	56,929	55,835			
		6G	57,396			56,989		56,967	55,873			
		7H	57,422			57,015		56,993	55,835			
		7G	57,460			57,053		57,031	55,873			
	ПР	4h	58,009	не менее	—	56,692	+0,014	56,715	55,828	+0,014	55,851	
		6h; 8h	58,011			56,684	56,714	55,826	55,856			
		6g; 8g	57,973			+0,018	56,646	56,676	55,788	+0,018	55,818	
6e		57,940	56,613				56,643	55,755	55,785			
6d		57,911	56,584				56,614	55,726	55,756			
4h		58,009	56,575				56,594	56,168	+0,028			
НЕ	6h	58,011	не менее	—	56,503	+0,018	56,527	56,094	+0,036	—		
	6g	57,973			56,465		56,489	56,056				
	6e	57,940			56,432		56,456	56,023				
	6d	57,911			56,403	56,427	55,994					
	8h	58,014			56,398	56,429	55,986	+0,046				
	8g	57,976			56,360	56,391	55,948					
КПР-ПР	4h	58,009	-0,018	—	56,688	-0,005	56,680	55,818	не более	—	—	
	6h; 8h	58,011	-0,022		56,680	-0,006	56,670	55,809				
	6g; 8g	57,973			56,642		56,632	55,771				
	6e	57,940			56,608		56,600	55,738				
	6d	57,911			56,580		56,570	55,709				
КПР-НЕ	4h	57,110	-0,009	—	56,708	-0,005	55,828	не более	—	—		
	6h; 8h	57,108	-0,011		56,705	-0,006	55,826					
	6g; 8g	57,070			56,667		55,788					
	6e	57,036			56,634		55,755					
	6d	57,008			56,605		55,726					
К-И	4d	57,120	-0,009	—	56,718	-0,005	55,828	не более	—	—		
	6h; 8h	57,120	-0,011		56,717	-0,006	55,826					
	6g; 8g	57,082			56,679		55,788					
	6e	57,048			56,646		55,755					
	6d	57,020			56,617		55,726					

Исполнительные размеры калибров для резьбы М58×2  
мм

Наименование	Вид калибра	Поле допуска резьбы	$d$			$d_2$			$d_1$					
			Новый		Изношен- ный	Новый		Изношен- ный	Новый		Изношен- ный			
			Номин.	Пред. откл.		Номин.	Пред. откл.		Номин.	Пред. откл.				
Контрольные калибры-пробки	КНЕ-ПР	4h	58,009	-0,018	—	56,571	-0,005	56,563	55,701	не более	—	—		
		6h	58,011	-0,022		56,498	-0,006	56,490	55,628					
		6g	57,973			56,460		56,452	55,590					
		6e	57,940			56,428		56,418	55,557					
		6d	57,911			56,398		56,390	55,528					
		8h	58,014			-0,028		56,394	-0,008				56,382	55,522
		8g	57,976			56,356		56,344	55,484					
		КНЕ-НЕ	4h			57,897		-0,018	—				56,592	-0,005
	6h		57,831		-0,022	56,524		-0,006		55,655				
	6g		57,793	56,486		55,617								
	6e		57,760	56,453		55,584								
	6d		57,731	56,424		55,555								
	8h		57,734	-0,028		56,425	-0,008			55,555				
	8g		57,696	56,387		55,517								
	КН-НЕ		4h	57,902		-0,018	—			56,596	-0,005	—	55,723	не более
		6h	57,837	-0,022		56,530			-0,006	55,655				
		6g	57,799		56,492	55,617								
		6e	57,766		56,459	55,584								
		6d	57,737		56,430	55,555								
		8h	57,742		-0,028	56,433		-0,008		55,555				
		8g	57,704		56,395	55,517								
		У-ПР	4h		58,009	-0,018		—		56,699	-0,005		56,691	
	6h; 8h		58,011		-0,022	56,693	-0,006			56,684	55,826			
	6g; 8g		57,973	56,655		56,646			55,788					
	6e		57,940	56,622		56,613			55,755					
	6d		57,911	56,593		56,584			55,726					
	У-НЕ		4h	57,890		-0,018			—	56,582	-0,005	56,574	55,723	не более
		6h	57,822	-0,022		56,512		-0,006		56,503	55,655			
6g		57,784	56,474		56,465	55,617								
6e		57,751	56,441		56,432	55,584								
6d		57,722	56,412		56,403	55,555								
8h		57,722	-0,028		56,410	-0,008	56,398			55,555				
8g		57,684	56,372		56,360	55,517								



## Исполнительные размеры калибров для резьбы М58×1,5

мм

Наименование	Вид калибра	Поле допуска резьбы	d			d <sub>2</sub>			d <sub>1</sub>			
			Новый		Изношенный	Новый		Изношенный	Новый		Изношенный	
			Номин.	Пред. откл.		Номин.	Пред. откл.		Номин.	Пред. откл.		
Калибры-пробки	ПР	4H5H; 5H	58,023	-0,022	57,994	57,044	-0,011	57,020	56,376	не более	—	—
		6H; 7H	58,030	-0,028	57,995	57,049	-0,014	57,021	56,376			
		6G; 7G	58,062		58,027	57,081		57,053	56,408			
	HE	4H5H	57,474	-0,022	—	57,169	-0,011	57,152	56,376	не более	—	—
		5H	57,512			57,207		57,190	56,376			
		6H	57,559			57,252		57,230	56,376			
		6G	57,591	57,284		57,262	56,408					
		7H	57,612	-0,028		57,305	-0,014	57,283	56,376			
		7G	57,644	57,337		57,315	56,408					
	ПР	4h	58,009	не менее	—	57,017	+0,014	57,040	56,369	+0,014	56,392	
		6h; 8h	58,011			57,009	57,039	56,367	56,397			
		6g; 8e	57,979			56,977	57,007	56,335	56,365			
6e		57,944	56,942			56,972	56,300	56,330				
6d		57,916	56,914			56,944	56,272	56,302				
8g		57,970	56,721			56,752	56,410	56,392				
HE	4h	58,009	не менее	—	56,912	+0,014	56,931	56,605	+0,028	56,392		
	6h	58,011			56,848	56,872	56,539	56,397				
	6g	57,979			56,816	56,840	56,507	56,365				
	6e	57,944			56,781	56,805	56,472	56,330				
	6d	57,916			56,753	56,777	56,444	56,302				
	8h	58,002			56,753	56,784	56,442	56,302				
	8g	57,970			56,721	56,752	56,410	56,302				
КПР-ПР	4h	58,009	-0,018	—	57,013	-0,005	57,005	56,359	не более	—	—	
	6h; 8h	58,011	-0,022		57,004	-0,006	56,996	56,350				
	6g; 8g	57,979			56,972		56,964	56,318				
	6e	57,944			56,938		56,928	56,283				
	6d	57,916			56,910		56,900	56,255				
КПР-HE	4h	57,336	-0,009	—	57,034	-0,005	56,369	не более	—	—		
	6h; 8h	57,332	-0,011		57,030	-0,006	56,367					
	6g; 8g	57,300			56,998		56,335					
	6e	57,266			56,963		56,300					
	6d	57,238			56,935		56,272					
К-И	4h	57,344	-0,009	—	57,042	-0,005	56,369	не более	—	—		
	6h; 8h	57,344	-0,011		57,042	-0,006	56,367					

## Исполнительные размеры калибров для резьбы М58×1,5

мм

Наименование	Вид калибра	Поле допуска резьбы	d			d <sub>2</sub>			d <sub>1</sub>				
			Новый		Изношенный	Новый		Изношенный	Новый		Изношенный		
			Номин.	Пред. откл.		Номин.	Пред. откл.		Номин.	Пред. откл.			
Контрольные калибры-пробки	К-И	6g; 8g	57,312	-0,011	—	57,010	-0,006	—	56,335	не более	—	—	
		6e	57,278			56,975			56,300				
		6d	57,250			56,947			56,272				
	КНЕ-ПР	4h	58,009	-0,018	—	56,908	-0,005	56,900	56,254	не более	—	—	
		6h	58,011	-0,022		56,844	-0,006	56,834	56,189				
		6g	57,979			56,812		56,802	56,157				
		6e	57,944			56,776		56,768	56,122				
		6d	57,916	-0,028		56,748	-0,008	56,740	56,094				
		8h	57,979			56,748		56,736	56,092				
		8g	57,947	56,716		56,704	56,060						
	КНЕ-НЕ	4h	57,909	-0,018	—	56,928	-0,005	—	56,276	не более	—	—	
		6h	57,851	-0,022		56,869	-0,006		56,216				
		6g	57,819			56,837			56,184				
		6e	57,784			56,802			56,149				
		6d	57,756	-0,028		56,774	-0,008		56,121				56,126
		8h	57,764			56,780			56,126				
		8g	57,732	56,748		56,094							
	КИ-НЕ	4h	57,914	-0,018	—	56,934	-0,005	—	56,276	не более	—	—	
		6h	57,857	-0,022		56,875	-0,006		56,216				
		6g	57,825			56,843			56,184				
		6e	57,790			56,808			56,149				
		6d	57,762	-0,028		56,780	-0,008		56,121				56,126
		8h	57,772			56,788			56,126				
		8g	57,740	56,756		56,094							
У-ПР	4h	58,009	-0,018	—	57,024	-0,005	57,016	56,369	не более	—	—		
	6h; 8h	58,011	-0,022		57,018	-0,006	57,009	56,367					
	6g; 8g	57,979			56,986		56,977	56,335					
	6e	57,944			56,951		56,942	56,300					
	6d	57,916	56,923		56,914	56,272							
У-НЕ	4h	57,902	-0,018	—	56,919	-0,005	56,911	56,276	не более	—	—		
	6h	57,842	-0,022		56,857	-0,006	56,848	56,216					
	6g	57,810			56,825		56,816	56,184					
	6e	57,775			56,790		56,781	56,149					
	6d	57,747	-0,028		56,762	-0,008	56,753	56,121					
	8h	57,752			56,764		56,752	56,126					
	8g	57,720	56,732		56,720	56,094							



## Исполнительные размеры калибров для резьбы М60

мм

Наименование	Вид калибра	Поле допуска резьбы	d			d <sub>2</sub>			d <sub>1</sub>			
			Новый		Изношенный	Новый		Изношенный	Новый		Изношенный	
			Номин.	Пред. откл.		Номин.	Пред. откл.		Номин.	Пред. откл.		
Калибры-пробки	ПР	4H5H; 5H	60,030	-0,028	59,995	56,451	-0,014	56,423	54,046	не более	—	—
		6H; 7H	60,042	-0,036	59,997	56,461	-0,018	56,425	54,046			
		6G; 7G	60,117		60,072	56,536		56,500	54,121			
	HE	4H5H	57,773	-0,028	—	56,666	-0,014	56,644	54,046	не более	—	—
		5H	57,829			56,722		56,700	54,046			
		6H	57,910	56,801		56,773	54,046					
		6G	57,985	56,876		56,848	54,121					
		7H	58,005	56,896		56,868	54,046					
		7G	58,080	56,971		56,943	54,121					
		4h	60,011	не менее		—	56,411	+0,018	56,441			
6h; 8h	60,014	56,404	56,442		54,034		+0,023	54,072				
6g; 8g	59,939	56,330	56,366		53,960			53,996				
6e	59,902	56,292	56,330		53,922			53,960				
6d	59,874	56,264	56,302		53,894		53,932					
HE	4h	60,011	не менее	—	56,240	+0,018	56,264	55,131	+0,036	—		
	6h	60,014			56,140	56,171	55,028					
	6g	59,939			56,065	56,096	54,954	+0,046				
	6e	59,902			56,028	56,059	54,916					
	6d	59,874			56,000	56,031	54,888					
	8h	60,018			55,973	56,013	54,858	+0,060				
	8g	59,943			55,898	55,938	54,783					
КПР-ПР	4h	60,011	-0,022	—	56,406	-0,006	56,398	54,020	не более	—	—	
	6h; 8h	60,014	-0,028		56,400	56,388	54,012					
	6g; 8g	59,939			56,325	56,313	53,937					
	6e	59,902			56,288	56,276	53,900					
	6d	59,874			56,260	56,248	53,872					
КПР-HE	4h	57,534	-0,011	—	56,432	-0,006	—	54,037	не более	—	—	
	6h; 8h	57,534	-0,014		56,432	-0,008	—	54,034				
	6g; 8g	57,460			56,356		53,960					
	6e	57,422			56,320		53,922					
	6d	57,394			56,292		53,894					
К-И	4h	57,546	-0,011	—	56,444	-0,006	—	54,037	не более	—	—	
	6h; 8h	57,548	-0,014		56,446	-0,008	—	54,034				

## Исполнительные размеры калибров для резьбы М60

мм

Наименование	Вид калибра	Поле допуска резьбы	d			d <sub>2</sub>			d <sub>1</sub>				
			Новый		Изношенный	Новый		Изношенный	Новый		Изношенный		
			Номин.	Пред. откл.		Номин.	Пред. откл.		Номин.	Пред. откл.			
Контрольные калибры-пробки	К-И	6g; 8g	57,474	-0,014	—	56,370	-0,008	—	53,960	не более	—	—	
		6e	57,436			56,334			53,922				
		6d	57,408			56,306			53,894				
	КНЕ-ПР	4h	60,011	-0,028	—	56,236	-0,008	56,226	53,849	не более	—	—	
		6h	60,014			56,136			56,124				53,748
		6g	59,939			56,060			56,048				53,672
		6e	59,902			56,024			56,012				53,636
		6d	59,874			55,996			55,984				53,608
		8h	60,018			55,968			55,954				53,579
		8g	59,943			55,894			55,878				53,504
	КНЕ-НЕ	4h	59,841	-0,028	—	56,261	-0,008	—	53,876	не более	—	—	
		6h	59,749			56,167			53,781				
		6g	59,674			56,092			53,706				
		6e	59,637			56,055			53,669				
		6d	59,609			56,027			53,641				
		8h	59,593			56,008			53,621				
		8g	59,518			55,934			53,546				
	КИ-НЕ	4h	59,817	-0,028	—	56,267	-0,008	—	53,876	не более	—	—	
		6h	59,757			56,175			53,781				
		6g	59,682			56,100			53,706				
		6e	59,645			56,063			53,669				
		6d	59,617			56,035			53,641				
		8h	59,603			56,018			53,621				
		8g	59,528			55,944			53,546				
У-ПР	4h	60,011	-0,028	—	56,420	-0,008	56,411	54,037	не более	—	—		
	6h; 8h	60,014			56,416		56,404	54,034					
	6g; 8g	59,939			56,341		56,329	53,960					
	6e	59,902			56,304		56,292	53,922					
	6d	59,874			56,276		56,264	53,894					
У-НЕ	4h	59,832	-0,028	—	56,249	-0,008	56,240	53,876	не более	—	—		
	6h	59,738			56,152		56,140	53,781					
	6g	59,662			56,076		56,064	53,706					
	6e	59,626			56,040		56,028	53,669					
	6d	59,598			56,012		56,000	53,641					
	8h	59,578			55,988		55,973	53,621					
	8g	59,503			55,913		55,898	53,546					



## Исполнительные размеры калибров для резьбы М60×4

мм

Наименование	Вид калибра	Поле допуска резьбы	d			d <sub>2</sub>			d <sub>1</sub>			
			Новый		Изно- шенный	Новый		Изно- шенный	Новый		Изно- шенный	
			Номин.	Пред. откл.		Номин.	Пред. откл.		Номин.	Пред. откл.		
Калибры-пробки	ПР	4H5H; 5H	60,023	-0,022	59,994	57,420	-0,011	57,396	55,670	не более	—	—
		6H; 7H	60,030	-0,028	59,995	57,425	-0,014	57,397	55,670			
		6G; 7G	60,090		60,055	57,485		57,457	55,730			
	HE	4H5H	58,418	-0,022	—	57,613	-0,011	57,596	55,670	не более	—	—
		5H	58,473	-0,028		57,666	-0,014	57,644	55,670			
		6H	58,538			57,731		57,709	55,670			
		6G	58,598			57,791		57,769	55,730			
		7H	58,629	-0,036		57,820	-0,018	57,792	55,670			
		7G	58,689			57,880		57,852	55,730			
		ПР	4h	60,011		не менее	—	57,385	+0,018			
6h; 8h	60,014		57,378	57,416	55,658							
6g; 8g	59,954		57,318	57,356	55,598			+0,023	55,636			
6e	59,919		57,284	57,320	55,564							
6d	59,889		57,254	57,290	55,534			55,570				
4h	60,011		57,234	+0,018	57,258			56,425	+0,036			
HE	6h	60,014	не менее	—	57,143	+0,023	57,174	56,332	+0,046	—		
	6g	59,954			57,083		57,114	56,272				
	6e	59,919			57,048		57,079	56,236				
	6d	59,889			57,018	57,049	56,206					
	8h	60,018			56,997	+0,030	57,037	56,182	+0,060			
	8g	59,958			56,937	56,977	56,122					
	КПР-ПР	4h			60,011	-0,022	—	57,380	-0,006	57,372	55,644	не более
6h; 8h		60,014	-0,028	57,374	-0,008	57,362		55,636				
6g; 8g		59,954		57,314		57,302		55,576				
6e		59,919		57,279		57,267		55,541				
6d		59,889	57,249	57,237	55,511							
КПР-HE	4h	58,208	-0,011	—	57,406	-0,006	55,661	не более	—	—		
	6h; 8h	58,208	-0,014		57,406	-0,008	55,658					
	6g; 8g	58,148			57,346		55,598					
	6e	58,114			57,310		55,564					
	6d	58,084	57,280		55,534							
К-И	4e	58,220	-0,011	—	57,418	-0,006	55,661	не более	—	—		
	6h; 8h	58,222	-0,014		57,420	-0,008	55,658					

## Исполнительные размеры калибров для резьбы М60×4

мм

Наименование	Вид калибра	Поле допуска резьбы	$d$			$d_2$			$d_1$			
			Новый		Изно- шенный	Новый		Изно- шенный	Новый		Изно- шенный	
			Номин.	Пред откл		Номин.	Пред. откл.		Номин.	Пред. откл.		
Контрольные калибры-пробки	К-И	6g; 8g	58,162	-0,014	—	57,360	-0,008	—	55,598	не более	—	—
		6e	58,128			57,324			55,564			
		6d	58,098			57,294			55,534			
	КНЕ-ИП	4h	60,011	-0,022	—	57,230	-0,006	57,220	55,493	не более	—	—
		6h	60,014	-0,028		57,138	-0,008	57,126	55,400			
		6g	59,954			57,078		57,066	55,340			
		6e	59,919			57,044		57,032	55,306			
		6d	59,889	-0,036		57,014	-0,011	57,002	55,276			
		8h	60,018			56,992		56,978	55,253			
		8g	59,958	56,932		56,918	55,193					
	КНЕ-НЕ	4h	59,861	-0,022	—	57,255	-0,006	—	55,520	не более	—	—
		6h	59,778	-0,028		57,170	-0,008		55,434			
		6g	59,718			57,110			55,374			
		6e	59,683			57,075			55,339			
		6d	59,653	-0,036		57,045	-0,011		55,309			
		8h	59,643			57,032			55,295			
		8g	59,583	56,972		55,235						
	КИ-НЕ	4h	59,867	-0,022	—	57,261	-0,006	—	55,520	не более	—	—
		6h	59,786	-0,028		57,178	-0,008		55,434			
		6g	59,726			57,118			55,374			
		6e	59,691			57,083			55,339			
6d		59,661	-0,036	57,053		-0,011	55,309					
8h		59,653		57,042			55,295					
8g		59,593	56,982	55,235								
У-ПР	4h	60,011	-0,022	—	57,394	-0,006	57,385	55,661	не более	—	—	
	6h; 8h	60,014	-0,028		57,390	-0,008	57,378	55,658				
	6g; 8g	59,954			57,330		57,318	55,598				
	6e	59,919			57,295		57,283	55,564				
	6d	59,889	57,265		57,253	55,534						
У-НЕ	4h	59,852	-0,022	—	57,243	-0,006	57,234	55,520	не более	—	—	
	6h	59,766	-0,028		57,154	-0,008	57,142	55,434				
	6g	59,706			57,094		57,082	55,374				
	6e	59,672			57,060		57,048	55,339				
	6d	59,642	-0,036		57,030	-0,011	57,018	55,309				
	8h	59,628			57,012		56,997	55,295				
	8g	59,568	56,952		56,937	55,235						



## Исполнительные размеры калибров для резьбы М60×3

мм

Наименование	Вид калибра	Поле допуска резьбы	d			d <sub>2</sub>			d <sub>1</sub>			
			Новый		Изношенный	Новый		Изношенный	Новый		Изношенный	
			Номинал.	Пред. откл.		Номинал.	Пред. откл.		Номинал.	Пред. откл.		
Калибры-пробки	ПР	4H5H; 5H	60,023	-0,022	59,994	58,068	-0,011	58,046	56,752	не более	—	—
		6H; 7H	60,030	-0,028	59,995	58,074	-0,014	58,046	56,752			
		6G; 7G	60,078		60,043	58,122		58,094	56,800			
	HE	4H5H	58,848	-0,022	—	58,242	-0,011	58,225	56,752	не более	—	—
		5H	58,896	-0,028		58,289	-0,014	58,267	56,752			
		6H	58,952			58,345		58,323	56,752			
		6G	59,000			58,393		58,371	56,800			
		7H	59,033	-0,036		58,424	-0,018	58,396	56,752			
		7G	59,081			58,472		58,444	56,800			
	ПР	4h	60,011	не менее	—	58,034	+0,018	58,064	56,743	+0,018	56,773	
		6h; 8h	60,014			58,028	58,064	56,740	+0,023	56,778		
		6g; 8g	59,966			57,980	58,016	56,692		56,730		
6e		59,929	57,942			57,980	56,656	56,692				
6d		59,902	57,916			57,952	56,628	56,666				
4h		60,011	57,901			+0,018	57,925	57,292	+0,036	—		
6h	60,014	57,816	+0,023	57,847	57,204	+0,046						
6g	59,966	57,768		57,799	57,156							
6e	59,929	57,731		57,762	57,120							
6d	59,902	57,704	57,735	57,092	+0,060							
8h	60,018	57,686	57,726	57,071								
8g	59,970	57,638	+0,030	57,678	57,023							
КПР-ПР	4h	60,011	-0,022	—	58,030	-0,006	58,020	56,726	не более	—	—	
	6h; 8h	60,014	-0,028		58,023	-0,008	58,011	56,718				
	6g; 8g	59,966			57,975		57,963	56,670				
	6e	59,929			57,938		57,926	56,633				
	6d	59,902	57,911		57,899	56,606						
КПР-HE	4h	58,658	-0,011	—	58,055	-0,006	56,743	не более	—	—		
	6h; 8h	58,658	-0,014		58,054	-0,008	56,740					
	6g; 8g	58,610			58,006		56,692					
	6e	58,572			57,970		56,656					
	6d	58,546	57,942		56,628							
К-И	4h	58,670	-0,011	—	58,067	-0,003	56,743	не более	—	—		
	6h; 8h	58,672	-0,014		58,068	-0,008	56,740					

## Исполнительные размеры калибров для резьбы М60×3

мм

Наименование	Вид калибра	Поле допуска резьбы	d			d <sub>2</sub>			d <sub>1</sub>					
			Новый		Изношенный	Новый		Изношенный	Новый		Изношенный			
			Номин.	Пред. откл.		Номин.	Пред. откл.		Номин.	Пред. откл.				
Контрольные калибры-пробки	К-И	6g; 8g	58,624	-0,014	—	58,020	-0,008	—	56,692	не более	—			
		6e	58,586			57,984			56,656					
		6d	58,560			57,956			56,628					
	КНЕ-ПР	4h	60,011	-0,022	—	57,896	-0,006	57,888	56,593	не более	—			
		6h	60,014			57,812			57,800			56,506		
		6g	59,966			-0,008			57,764			57,752	56,458	
		6e	59,929						57,726			57,714	56,422	
		6d	59,902						57,700			57,688	56,394	
		8h	60,018			-0,036			57,682			-0,011	57,666	56,375
		8g	59,970						57,634				57,618	56,327
	КНЕ-НЕ	4h	59,879	-0,022	—	57,922	-0,006	—	56,620	не более	—			
		6h	59,802			57,843			56,540					
		6g	59,754			-0,008			57,795			56,492		
		6e	59,717						57,758			56,455		
		6d	59,690						57,731			56,428		
		8h	59,683			-0,036			57,722			-0,011	56,417	
		8g	59,635						57,674				56,369	
	КИ-НЕ	4h	59,885	-0,022	—	57,928	-0,006	—	56,620	не более	—			
		6h	59,810			57,851			56,540					
		6g	59,762			-0,008			57,803			56,492		
		6e	59,725						57,766			56,455		
		6d	59,698						57,739			56,428		
		8h	59,693			-0,036			57,732			-0,011	56,417	
		8g	59,645						57,684				56,369	
У-ПР	4h	60,011	-0,022	—	58,043	-0,006	58,034	56,743	не более	—				
	6h; 8h	60,014			58,039			58,027			56,740			
	6g; 8g	59,966			-0,008			57,991			57,979	56,692		
	6e	59,929						57,954			57,942	56,656		
	6d	59,902						57,927			57,915	56,628		
У-НЕ	4h	59,870	-0,022	—	57,910	-0,006	57,901	56,620	не более	—				
	6h	59,790			57,828			57,816			56,540			
	6g	59,742			-0,008			57,780			57,768	56,492		
	6e	59,706						57,742			57,730	56,455		
	6d	59,678						57,716			57,704	56,428		
	8h	59,668			-0,036			57,701			-0,011	57,686	56,417	
	8g	59,620						57,653				57,638	56,369	



## Исполнительные размеры калибров для резьбы М60×2

мм

Наименование	Вид калибра	Поле допуска резьбы	<i>d</i>			<i>d<sub>2</sub></i>			<i>d<sub>1</sub></i>				
			Новый		Изношенный	Новый		Изношенный	Новый		Изношенный		
			Номин	Пред откл		Номин.	Пред. откл.		Номин.	Пред. откл.			
Калибры-пробки	ПР	4Н5Н; 5Н	60,023	-0,022	59,994	58,718	-0,011	58,696	57,835	не более	—	—	
		6Н; 7Н	60,030	-0,028	59,995	58,724	-0,014	58,696	57,835				
		6G; 7G	60,068		60,033	58,762		58,734	57,873				
	НЕ	4Н5Н	59,268	-0,022	—	58,862	-0,011	58,845	57,835	не более	—	—	
		5Н	59,308										
		6Н	59,358										
		6G	59,396	-0,028	—	58,951	-0,014	58,929	57,835				
		7Н	59,422			58,989		58,967	57,873				
		7С	59,460			59,015		58,993	57,835				
		Калибры-кольца	ПР	4h	60,009	не менее	—	—	+0,014				58,692
	6h; 8h			60,011	58,684				58,714	57,826	+0,018	57,856	
	6g; 8g			59,973	58,646				58,676	57,788		57,818	
	6e			59,940	58,613				58,643	57,755		57,785	
	6d			59,911	58,584				58,614	57,726	57,756		
НЕ	4h		60,009	не менее	—	—	+0,014	58,575	58,594	58,168	+0,028	—	
	6h		60,011				58,503	58,527	58,094	+0,036			
	6g		59,973				58,465	58,489	58,056				
	6e		59,940				58,432	58,456	58,023				
	6d		59,911				58,403	58,427	57,994				
Контрольные калибры-пробки	КПР-ПР	4h	60,009	-0,018	—	—	-0,005	58,688	58,680	57,818	не более	—	
		6h; 8h	60,011	-0,022			58,680	58,670	57,809				
		6g; 8g	59,973				58,642	58,632	57,771				
		6e	59,940	58,608			58,600	57,738					
		6d	59,911	58,580			58,570	57,709					
	КПР-НЕ	4h	59,110	-0,009	—	—	-0,005	58,708	58,708	57,828	не более	—	
		6h; 8h	59,108	-0,011			58,705	58,705	57,826				
		6g; 8g	59,070				58,657	58,657	57,788				
		6e	59,036	58,634			58,634	57,755					
		6d	59,008	58,605			58,605	57,726					
К-И	4h	59,120	-0,009	—	—	-0,005	58,718	58,718	57,828	не более	—		
	6h; 8h	59,120	-0,011			58,717	58,717	57,826					

## Исполнительные размеры калибров для резьбы М60×2

мм

Наименование	Вид калибра	Поле допуска резьбы	$d$			$d_2$			$d_1$			
			Новый		Изношенный	Новый		Изношенный	Новый		Изношенный	
			Номин	Пред откл		Номин	Пред. откл.		Номин.	Пред. откл.		
Контрольные калибры-пробки	К-И	6g; 8g	59,082	-0,011	—	58,679	-0,006	—	57,788	не более	—	—
		6e	59,048			58,646			57,755			
		6d	59,020			58,617			57,726			
	КНЕ-ПР	4h	60,009	-0,018	—	58,571	-0,005	58,563	57,701	не более	—	—
		6h	60,011			58,498		58,490	57,628			
		6g	59,973	-0,022		58,460	-0,006	58,452	57,590			
		6e	59,940			58,428		58,418	57,557			
		6d	59,911			58,398		58,390	57,528			
		8h	60,014	-0,028		58,394	-0,008	58,382	57,522			
		8g	59,976			58,356		58,344	57,484			
	КНЕ НЕ	4h	59,897	-0,018	—	58,592	-0,005	—	57,723	не более	—	—
		6h	59,831			58,524			57,655			
		6g	59,793	-0,022		58,486	-0,006		57,617			
		6e	59,760			58,453			57,584			
		6d	59,731			58,424			57,555			
		8h	59,734	-0,028		58,425	-0,008		57,555			
		8g	59,696			58,387			57,517			
	КИ-НЕ	4h	59,902	-0,018	—	58,596	-0,005	—	57,723	не более	—	—
		6h	59,837			58,530			57,655			
		6g	59,799	-0,022		58,492	-0,006		57,617			
		6e	59,766			58,459			57,584			
		6d	59,737			58,430			57,555			
		8h	59,742	-0,028		58,433	-0,008		57,555			
		8g	59,704			58,395			57,517			
У-ПР	4h	60,009	-0,018	—	58,699	-0,005	58,691	57,828	не более	—	—	
	6h; 8h	60,011			58,693		58,684	57,826				
	6g; 8g	59,973	-0,022		58,655	-0,006	58,646	57,788				
	6e	59,940			58,622		58,613	57,755				
	6d	59,911			58,593		58,584	57,726				
У-НЕ	4h	59,890	-0,018	—	58,582	-0,005	58,574	57,723	не более	—	—	
	6h	59,822			58,512		58,503	57,655				
	6g	59,784	-0,022		58,474	-0,006	58,465	57,617				
	6e	59,751			58,441		58,432	57,584				
	6d	59,722			58,412		58,403	57,555				
	8h	59,722	-0,028		58,410	-0,008	58,398	57,555				
	8g	59,681			58,372		58,360	57,517				



## Исполнительные размеры калибров для резьбы М60×1,5

мм

Наименование	Вид калибра	Поле допуска резьбы	d			d <sub>2</sub>			d <sub>1</sub>			
			Новый		Изношенный	Новый		Изношенный	Новый		Изношенный	
			Номин.	Пред. откл.		Номин.	Пред. откл.		Номин.	Пред. откл.		
Калибры-пробки	ПР	4H5H; 5H	60,023	-0,022	59,994	59,044	-0,011	59,020	58,376	не более	—	—
		6H; 7H	60,030	-0,028	59,995	59,049	-0,014	59,021	58,376			
		6G; 7G	60,062		60,027	59,081		59,053	58,408			
	HE	4H5H	59,474	-0,022	—	59,169	-0,011	59,152	58,376	не более	—	—
		5H	59,512			59,207		59,190	58,376			
		6H	59,559	-0,028		59,252	-0,014	59,230	58,376			
		6G	59,591			59,284		59,262	58,408			
		7H	59,612			59,305		59,283	58,376			
		7G	59,644			59,337		59,315	58,408			
	Калибры-кольца	ПР	4h	60,009	не менее	—	59,017	+0,014	59,040	58,369	+0,014	58,392
			6h; 8h	60,011			59,009	59,039	58,367	+0,018	58,397	
			6g; 8g	59,979			58,977	59,007	58,335		58,365	
6e			59,944	58,942			58,972	58,300	58,330			
6d			59,916	58,914			58,944	58,272	58,302			
HE		4h	60,009	не менее	—	58,912	+0,014	58,931	58,605	+0,028	—	
		6h	60,011			58,848	58,872	58,539				
		6g	59,979			58,816	+0,018	58,840	58,507	+0,036		
		6e	59,944			58,781	58,805	58,472				
		6d	59,916			58,753	58,777	58,444				
	8h	60,002	58,753			+0,023	58,784	58,442	+0,046			
Контрольные калибры-пробки	КПР-ПР	4h	60,009	-0,018	—	59,013	-0,005	59,005	58,359	не более	—	—
		6h; 8h	60,011	-0,022		59,004	-0,006	58,996	58,350			
		6g; 8g	59,979			58,972		58,964	58,318			
		6e	59,944			58,938		58,928	58,283			
		6d	59,916			58,910		58,900	58,255			
	КПР-HE	4h	59,338	-0,009	—	59,034	-0,005	—	58,369	не более	—	—
		6h; 8h	59,332	-0,011		59,030	-0,006		58,367			
		6g; 8g	59,300			58,998			58,335			
		6e	59,266			58,963			58,300			
		6d	59,238			58,935			58,272			
К-И	4h	59,344	-0,009	—	59,042	-0,005	—	58,369	не более	—	—	
	6h; 8h	59,344	-0,011		59,042	-0,006		58,367				

## Исполнительные размеры калибров для резьбы М60×1,5

мм

Наименование	Вид калибра	Поле допуска резьбы	d			d <sub>2</sub>			d <sub>1</sub>			
			Новый		Изношенный	Новый		Изношенный	Новый		Изношенный	
			Номин.	Пред. откл.		Номин.	Пред. откл.		Номин.	Пред. откл.		
Контрольные калибры-пробки	К-И	6g; 8g	59,312	-0,011	—	59,010	-0,006	—	58,335	не более	—	—
		6e	59,278			58,975			58,300			
		6d	59,250			58,947			58,272			
	КНЕ-ПР	4h	60,009	-0,018	—	58,908	-0,005	58,900	58,254	не более	—	—
		6h	60,011			58,844		58,834	58,189			
		6g	59,979	-0,022		58,812	-0,006	58,802	58,157			
		6e	59,944			58,776		58,768	58,122			
		6d	59,916			58,748		58,740	58,094			
		8h	59,979	-0,028		58,748	-0,008	58,736	58,092			
		8g	59,947			58,716		58,704	58,060			
	КНЕ-НЕ	4h	59,909	-0,018	—	58,928	-0,005	—	58,276	не более	—	—
		6h	59,851			58,869			58,216			
		6g	59,819	-0,022		58,837	-0,006		58,184			
		6e	59,784			58,802			58,149			
		6d	59,756			58,774			58,121			
		8h	59,764	-0,028		58,780	-0,008		58,126			
		8g	59,732			58,748			58,094			
	КИ-НЕ	4h	59,914	-0,018	—	58,934	-0,005	—	58,276	не более	—	—
		6h	59,857			58,875			58,216			
		6g	59,825	-0,022		58,843	-0,006		58,184			
		6e	59,790			58,808			58,149			
		6d	59,762			58,780			58,121			
		8h	59,772	-0,028		58,788	-0,008		58,126			
		8g	59,740			58,756			58,094			
У-ПР	4h	60,009	-0,018	—	59,024	-0,005	59,016	58,369	не более	—	—	
	6h; 8h	60,011			59,018		59,009	58,367				
	6g; 8g	59,979	-0,022		58,986	-0,006	58,977	58,335				
	6e	56,944			58,951		58,942	58,300				
	6d	59,916			58,923		58,914	58,272				
У-НЕ	4h	59,902	-0,018	—	58,919	-0,005	58,911	58,276	не более	—	—	
	6h	59,842			58,857		58,848	58,216				
	6g	59,810	-0,022		58,825	-0,006	58,816	58,184				
	6e	59,775			58,790		58,781	58,149				
	6d	59,747			58,762		58,753	58,121				
	8h	59,752	-0,028		58,764	-0,008	58,752	58,126				
	8g	59,720			58,732		58,720	58,094				



## Исполнительные размеры калибров для резьбы М60×1

мм

Наименование	Вид калибра	Поле допуска резьбы	d			d <sub>2</sub>			d <sub>3</sub>				
			Новый		Изно- шенный	Новый		Изно- шенный	Новый		Изно- шенный		
			Номин.	Пред. откл.		Номин.	Пред. откл.		Номин.	Пред. откл.			
Калибры-пробки	ПР	4H5H; 5H	60,015	-0,018	59,994	59,360	-0,009	59,344	58,917	не более	—	—	
		6H; 7H	60,023	-0,022	59,994	59,368	-0,011	59,344	58,917				
		6G; 7G	60,049		60,020	59,394		59,370	58,943				
	HE	4H5H	59,682	-0,018	—	59,477	-0,009	59,463	58,917	не более	—	—	
		5H	59,716	-0,022		59,511	-0,011	59,494	58,917				
		6H	59,756			59,551		59,534	58,917				
		6G	59,782			59,577		59,560	58,943				
		7H	59,807	-0,028		59,600	-0,014	59,578	58,917				
		7G	59,833			59,626		59,604	58,943				
		Калибры-кольца	ПР	4h		60,009	не менее	—	—				—
6h; 8h	60,011			59,333	59,363	58,908				+0,018	58,938		
6g; 8g	59,985			59,307	59,337	58,882					58,912		
6e	59,951			59,273	59,303	58,848					58,878		
6d	59,921			59,243	59,273	58,818				58,818			
HE	4h		60,009	не менее	—	—	—	59,246	+0,014	59,265	59,039	+0,028	—
	6h		60,000					59,192	59,216	58,983	+0,036		
	6g		59,974					59,166	59,190	58,957			
	6e		59,940					59,132	59,156	58,923			
	6d		59,910					59,102	59,126	58,893	+0,046		
	8h	59,919	59,103					59,134	58,909				
	8g	59,893	59,077					59,108	58,883				
Контрольные калибры-пробки	КПР-ПР	4h	60,009	-0,018	—	—	—	59,337	-0,005	59,329	58,900	не более	—
		6h; 8h	60,011	-0,022				59,328	59,320	58,891			
		6g; 8g	59,985					59,302	-0,006	59,294	58,865		
		6e	59,951					59,268	59,260	58,831			
		6d	59,921	59,238				59,230	58,801				
	КПР-HE	4h	59,560	-0,009	—	—	—	59,358	-0,005	58,910	не более	—	
		6h; 8h	59,556	-0,011				59,354	58,908				
		6g; 8g	59,530					59,328	-0,006	58,882			
		6e	59,496					59,294	58,848				
		6d	59,466	59,264				58,818					
К-И	4h	59,568	-0,009	—	—	—	59,366	-0,005	58,910	не более	—		
	6h; 8h	59,568	-0,011				59,366	-0,006	58,908				

## Исполнительные размеры калибров для резьбы М60×1

мм

Наименование	Вид калибра	Поле допуска резьбы	d			d <sub>2</sub>			d <sub>1</sub>								
			Новый		Изношенный	Новый		Изношенный	Новый		Изношенный						
			Номин.	Пред. откл.		Номин.	Пред. откл.		Номин.	Пред. откл.							
Контрольные калибры-пробки	К-И	6g; 8g	59,542	-0,011	—	59,340	-0,006	—	58,882	не более	—	—					
		6e	59,508			59,306			58,848								
		6d	59,478			59,276			58,818								
	КНЕ-ПР	4h	60,009	-0,018	—	59,242	-0,005	59,234	58,805	не более	—	—					
		6h	59,982			59,188			59,178				58,750				
		6g	59,956			-0,022			—				59,162	-0,006	59,152	58,724	
		6e	59,922										59,128			59,118	58,690
		6d	59,892										59,098			59,088	58,660
		8h	59,896			-0,028			—				59,098	-0,008	59,086	58,660	
		8g	59,870										59,072			59,060	58,634
	КНЕ-НЕ	4h	59,919	-0,018	—	59,262	-0,005	—	58,827	не более	—	—					
		6h	59,871			59,213			58,777								
		6g	59,845			-0,022			—				59,187	-0,006	—	58,751	
		6e	59,811										59,153			58,717	
		6d	59,781										59,123			58,687	
		8h	59,790			-0,028			—				59,130	-0,008	—	58,693	
		8g	59,764										59,104			58,667	
	КИ-НЕ	4h	59,924	-0,018	—	59,268	-0,005	—	58,827	не более	—	—					
		6h	59,877			59,219			58,777								
		6g	59,851			-0,022			—				59,193	-0,006	—	58,751	
		6e	59,817										59,159			58,717	
		6d	59,787										59,129			58,687	
		8h	59,798			-0,028			—				59,138	-0,008	—	58,693	
		8g	59,772										59,112			58,667	
У-ПР	4h	60,009	-0,018	—	59,348	-0,005	59,340	58,910	не более	—	—						
	6h; 8h	60,011			59,342			59,333				58,908					
	6g; 8g	59,985			-0,022			—				59,316	-0,006	59,307	58,882		
	6e	59,951										59,282			59,273	58,848	
	6d	59,921										59,252			59,243	58,818	
У-НЕ	4h	59,912	-0,018	—	59,253	-0,005	59,245	58,827	не более	—	—						
	6h	59,862			59,201			59,192				58,777					
	6g	59,836			-0,022			—				59,175	-0,006	59,166	58,751		
	6e	59,802										59,141			59,132	58,717	
	6d	59,772										59,111			59,102	58,687	
	8h	59,778			-0,028			—				59,114	-0,008	59,102	58,693		
	8g	59,752										59,088			59,076	58,667	



## Исполнительные размеры калибров для резьбы М62×4

мм

Наименование	Вид калибра	Поле допуска резьбы	d			d <sub>2</sub>			d <sub>1</sub>			
			Новый		Изношенный	Новый		Изношенный	Новый		Изношенный	
			Номин.	Пред. откл.		Номин.	Пред. откл.		Номин.	Пред. откл.		
Калибры-пробки	ПР	4H5H; 5H	62,023	-0,022	61,994	59,420	-0,011	59,396	57,670	не более	—	—
		6H; 7H	62,030	-0,028	61,995	59,425	-0,014	59,397	57,670			
		6G; 7G	62,090		62,055	59,485		59,457	57,730			
	HE	4H5H	60,418	-0,022	—	59,613	-0,011	59,596	57,670	не более	—	—
		5H	60,473	-0,028		59,666	-0,014	59,644	57,670			
		6H	60,538			59,731		59,709	57,670			
		6G	60,598			59,791		59,769	57,730			
		7H	60,629	-0,036		59,820	-0,018	59,792	57,670			
		7G	60,689			59,880		59,852	57,730			
		Калибры-кольца	ПР	4h		62,011	не менее	—	—			
6h; 8h	62,014			59,378	59,416	57,658				+0,023	57,696	
6g; 8g	61,954			59,318	59,356	57,598					57,636	
6e	61,919			59,284	59,320	57,564					57,600	
6d	61,889			59,254	59,290	57,534				57,570		
HE	4h		62,011	не менее	—	—	+0,018	59,258	58,425	+0,036	—	
	6h		62,014				59,143	59,174	58,332			
	6g		61,954				59,083	59,114	58,272	+0,046		
	6e		61,919				59,048	59,079	58,236			
	6d		61,889				59,018	59,049	58,206			
	8h	62,018	58,997				59,037	58,182	+0,060			
8g	61,958	58,937	58,977	58,122								
КПР-ПР	4h	62,011	-0,022	—	59,380	-0,006	59,372	57,644	не более	—	—	
	6h; 8h	62,014	-0,028		59,374	-0,008	59,362	57,636				
	6g; 8g	61,954			59,314		59,302	57,576				
	6e	61,919			59,279		59,267	57,541				
	6d	61,889	59,249		59,237	57,511						
КПР-HE	4h	60,208	-0,011	—	59,406	-0,006	57,661	—	—	—		
	6h; 8h	60,208	-0,014		59,406	-0,008	57,658					
	6g; 8g	60,148			59,346		57,598					
	6e	60,114			59,310		57,564					
	6d	60,084	59,280		57,534							
К-И	4h	60,220	-0,011	—	59,418	-0,006	57,661	не более	—	—		
	6h; 8h	60,222	-0,014		59,420	-0,008	57,658					

## Исполнительные размеры калибров для резьбы М62×4

мм

Наименование	Вид калибра	Поле допуска резьбы	$d$			$d_2$			$d_1$					
			Новый		Изношенный	Новый		Изношенный	Новый		Изношенный			
			Номин.	Пред. откл.		Номин.	Пред. откл.		Номин.	Пред. откл.				
Контрольные калибры-пробки	К-И	6g; 8g	60,162	-0,014	—	59,360	-0,006	—	57,598	не более	—	—		
		6e	60,128			59,324			57,564					
		6d	60,098			59,294			57,534					
	КНЕ-ПР	4h	62,011	-0,022	—	59,230	-0,006	59,220	57,493	не более	—	—		
		6h	62,014			59,138		59,126	57,400					
		6g	61,954			-0,028		59,078	-0,008				59,066	57,340
		6e	61,919					59,044					59,032	57,306
		6d	61,889					59,014					59,002	57,276
		8h	62,018			-0,036		58,992	-0,011				58,978	57,253
		8g	61,958					58,932					58,918	57,193
	КНЕ-НЕ	4h	61,861	-0,022	—	59,255	-0,006	—	57,520	не более	—	—		
		6h	61,778			59,170			57,434					
		6g	61,718			-0,028			59,110				-0,008	57,374
		6e	61,683						59,075					57,339
		6d	61,653						59,045					57,309
		8h	61,643			-0,036			59,032				-0,011	57,295
		8g	61,583						58,972					57,235
	КИ-НЕ	4h	61,867	-0,022	—	59,261	-0,006	—	57,520	не более	—	—		
		6h	61,786			59,178			57,434					
		6g	61,726			-0,028			59,118				-0,008	57,374
		6e	61,691						59,083					57,339
		6d	61,661						59,053					57,309
		8h	61,653			-0,036			59,042				-0,011	57,295
		8g	61,593						58,982					57,235
У-ПР	4h	62,011	-0,022	—	59,394	-0,006	59,385	57,661	не более	—	—			
	6h; 8h	62,014			59,390		59,378	57,658						
	6g; 8g	61,954			-0,028		59,330	-0,008				59,318	57,598	
	6e	61,919					59,295					59,283	57,564	
	6g	61,889					59,265					59,253	57,534	
У-НЕ	4h	61,852	-0,022	—	59,243	-0,006	59,234	57,520	не более	—	—			
	6h	61,766			59,154		59,142	57,434						
	6g	61,706			-0,028		59,094	-0,008				59,082	57,374	
	6e	61,672					59,060					59,048	57,339	
	6d	61,642					59,030					59,018	57,309	
	8h	61,628			-0,036		59,012	-0,011				58,997	57,295	
	8g	61,568					58,952					58,937	57,235	



## Исполнительные размеры калибров для резьбы М62×3

мм

Наименование	Вид калибра	Поле допуска резьбы	d			d <sub>2</sub>			d <sub>1</sub>			
			Новый		Изношенный	Новый		Изношенный	Новый		Изношенный	
			Номинал.	Пред. откл.		Номинал.	Пред. откл.		Номинал.	Пред. откл.		
Калибры-пробки	ПР	4H5H; 5H	62,023	-0,022	61,994	60,068	-0,011	60,046	58,752	не более	—	—
		6H; 7H	62,030	-0,028	61,995	60,074	-0,014	60,046	58,752			
		6G; 7G	62,078		62,043	60,122		60,094	58,800			
	HE	4H5H	60,848	-0,022	—	60,242	-0,011	60,225	58,752	не более	—	—
		5H	60,896	-0,028		60,289	-0,014	60,267	58,752			
		6H	60,952			60,345		60,323	58,752			
		6G	61,000	-0,036		60,393	-0,018	60,371	58,800			
		7H	61,033			60,424		60,396	58,752			
		7G	61,081			60,472		60,444	58,800			
		ПР	4h	62,011		не менее	—	60,034	+0,018			
6h; 8h	62,014		60,028	60,064	58,740			58,778				
6g; 8g	61,966		59,980	+0,023	60,016			58,692	58,730			
6e	61,929		59,942	59,980	58,656			58,692				
6d	61,902		59,916	59,952	58,628			58,666				
4h	62,011		59,901	+0,018	59,925			59,292	+0,036			
HE	6h	62,014	не менее	—	59,816	+0,023	59,847	59,204	+0,046	—	—	
	6g	61,966			59,768		59,799	59,156				
	6e	61,929			59,731		59,762	59,120				
	6d	61,902			59,704	59,735	59,092	+0,060	—			
	8h	62,018			59,686	+0,030	59,726			59,071		
	8g	61,970			59,638	59,678	59,023					
	КПР-ПР	4h			62,011	-0,022	—	60,030	-0,006	60,020	58,726	не более
6h; 8h		62,014	-0,028	60,023	-0,008	60,011		58,718				
6g; 8g		61,966		59,975		59,963		58,670				
6e		61,929	59,938	59,926	58,633							
6d		61,902	59,911	59,899	58,603							
КПР-HE	4h	60,658	-0,011	—	60,055	-0,006	58,743	не более	—	—		
	6h; 8h	60,658	-0,014		60,054	-0,008	58,740					
	6g; 8g	60,610			60,006		58,692					
	6e	60,572	59,970		58,656							
	6d	60,546	59,942		58,628							
К-И	4h	60,670	-0,011	—	60,067	-0,006	58,743	не более	—	—		
	6h; 8h	60,672	-0,014		59,068	-0,008	58,740					

## Исполнительные размеры калибров для резьбы М62×3

мм

Наименование	Вид калибра	Поле допус- ка резьбы	d			d <sub>2</sub>			d <sub>1</sub>			
			Новый		Изно- шенный	Новый		Изно- шенный	Новый		Изно- шенный	
			Номинал	Пред откл		Номинал	Пред откл		Номинал	Пред откл		
Контрольные калибры-пробки	К-И	6g, 8g	60,624	-0,014	—	60,020	-0,008	—	58,692	не более	—	—
		6e	60,586			59,984			58,656			
		6d	60,560			59,956			58,628			
	КНЕ-ПР	4h	62,011	-0,022	—	59,896	-0,006	59,888	58,593	не более	—	—
		6h	62,014			59,812		59,800	58,506			
		6g	61,966	-0,028		59,764	-0,008	59,752	58,458			
		6e	61,929			59,726		59,714	58,422			
		6d	61,902			59,700		59,688	58,394			
		8h	62,018	-0,036		59,682	-0,011	59,666	58,375			
		8g	61,970			59,634		59,618	58,327			
	КНЕ-НЕ	4h	61,879	-0,022	—	59,922	-0,006	—	58,620	не более	—	—
		6h	61,802			59,843			58,540			
		6g	61,754	-0,028		59,795	-0,008		58,492			
		6e	61,717			59,758			58,455			
		6d	61,690			59,731			58,428			
		8h	61,683	-0,036		59,722	-0,011		58,417			
		8g	61,635			59,674			58,369			
	КИ-НЕ	4h	61,885	-0,022	—	59,928	-0,006	—	58,620	не более	—	—
		6h	61,810			59,851			58,540			
		6g	61,762	-0,028		59,803	-0,008		58,492			
		6e	61,725			59,766			58,455			
		6d	61,698			59,739			58,428			
		8h	61,693	-0,036		59,732	-0,011		58,417			
		8g	61,645			59,684			58,369			
У-ПР	4h	62,011	-0,022	—	60,043	-0,006	60,034	58,743	не более	—	—	
	6h; 8h	62,014			60,039		60,027	58,740				
	6g, 8g	61,966	-0,028		59,991	-0,008	59,979	58,692				
	6e	61,929			59,954		59,942	58,656				
	6d	61,902			59,927		59,915	58,628				
У-НЕ	4h	61,870	-0,022	—	59,910	-0,006	59,901	58,620	не более	—	—	
	6h	61,790			59,828		59,816	58,540				
	6g	61,742	-0,028		59,780	-0,008	59,768	58,492				
	6e	61,706			59,742		59,730	58,455				
	6d	61,678			59,716		59,704	58,428				
	8h	61,668	-0,036		59,701	-0,011	59,686	58,417				
	8g	61,620			59,653		59,638	58,369				



## Исполнительные размеры калибров для резьбы М62×2

мм

Наименование	Вид калибра	Поле допуска резьбы	d			d <sub>2</sub>			d <sub>1</sub>			
			Новый		Изношен- ный	Новый		Изношен- ный	Новый		Изношен- ный	
			Номин.	Пред. откл.		Номин.	Пред. откл.		Номин.	Пред. откл.		
Калибры-пробки	ПР	4H5H; 5H	62,023	-0,022	61,994	60,718	-0,011	60,696	59,835	не более	—	—
		6H; 7H	62,030	-0,028	61,995	60,724	-0,014	60,696	59,835			
		6G; 7G	62,068		62,033	60,762		60,734	59,873			
	НЕ	4H5H	61,268	-0,022	—	60,862	-0,011	60,845	59,835	не более	—	—
		5H	61,308			60,902		60,885	59,835			
		6H	61,358	-0,028		60,951	-0,014	60,929	59,835			
		6G	61,396			60,989		60,967	59,873			
		7H	61,422			61,015		60,993	59,835			
		7G	61,460			61,053		61,031	59,873			
	ПР	4h	62,009	не менее	—	60,692	+0,014	60,715	59,828	+0,014	59,851	
6h; 8h		62,011	60,684			60,714		59,826				
6g; 8g		61,973	+0,018			60,646	+0,018	60,676	59,788	+0,018	59,818	
6e		61,940				60,613		60,643	59,755			
6d		61,911				60,584		60,614	59,726			59,756
8h		62,014				60,575		60,594	60,168			+0,028
НЕ	6h	62,011	не менее	—	60,503	+0,018	60,527	60,094	+0,036	—		
	6g	61,973			60,465		60,489	60,056				
	6e	61,940			60,432	60,456	60,023	+0,046				
	6d	61,911			60,403	60,427	59,994					
	8h	62,014			60,398	60,429	59,986					
	8g	61,976			60,360	60,391	59,948					
КПР-ПР	4h	62,009	-0,018	—	60,688	-0,005	60,680	59,818	не более	—	—	
	6h; 8h	62,011	-0,022		60,680		60,670	59,809				
	6g; 8g	61,973			60,642	-0,006	60,632	59,771				
	6e	61,940			60,608		60,600	59,738				
	6d	61,911	60,580		60,570	59,709						
КПР-НЕ	4h	61,110	-0,009	—	60,708	-0,005	59,828	не более	—	—		
	6h; 8h	61,108	-0,011		60,705		-0,006				59,826	
	6g; 8g	61,070			60,667	59,788						
	6e	61,036			60,634	59,755						
	6d	61,008	60,605		59,726							
К-И	4h	61,120	-0,009	—	60,718	-0,005	59,828	не более	—	—		
	6h; 8h	61,120	-0,011		60,717		-0,006				59,826	
	6g; 8g	61,082			60,679	59,788						
	6e	61,048			60,646	59,755						
	6d	61,020	60,617		59,726							

## Исполнительные размеры калибров для резьбы М62×2

мм

Наимен. вание	Вид калибра	Поле допуска резьбы	d			d <sub>2</sub>			d <sub>1</sub>			
			Новый		Изношен-ный	Новый		Изношен-ный	Новый		Изношен-ный	
			Номин.	Пред. откл.		Номин.	Пред. откл.		Номин.	Пред. откл.		
Контрольные калибры-пробники	КНЕ-ПР	4h	62,009	-0,018	—	60,571	-0,005	60,563	59,701	не более	—	—
		6h	62,011	-0,022		60,498	-0,006	60,490	59,628			
		6g	61,973			60,460		60,452	59,590			
		6e	61,940			60,428		60,418	59,557			
		6d	61,911			60,398		60,390	59,528			
		8h	62,014			60,394		60,382	59,522			
		8g	61,976			60,356		60,344	59,484			
	КНЕ-НЕ	4h	61,897		-0,018	—		60,592	-0,005	—	59,723	не более
		6h	61,831	-0,022	60,524		-0,006	59,655				
		6g	61,793		60,486			59,617				
		6e	61,760		60,453			59,584				
		6d	61,731		60,424			59,555				
		8h	61,734		60,425			59,555				
		8g	61,696		60,387			59,517				
	КИ-НЕ	4h	61,902		-0,018	—		60,596	-0,005	—	59,723	не более
		6h	61,837	-0,022	60,530		-0,006	59,655				
		6g	61,799		60,492			59,617				
		6e	61,766		60,459			59,584				
		6d	61,737		60,430			59,555				
		8h	61,742		60,433			59,555				
		8g	61,704		60,395			59,517				
	У-ПР	4h	62,009		-0,018	—		60,699	-0,005	60,691	59,828	не более
		6h; 8h	62,011	-0,022	60,693		-0,006	60,684	59,826			
		6g; 8g	61,973		60,655			60,646	59,788			
		6e	61,940		60,622			60,613	59,755			
		6d	61,911		60,593			60,584	59,726			
	J	4h	61,890		-0,018	—		60,582	-0,005	60,574	59,723	не более
		6h	61,822	-0,022	60,512		-0,006	60,503	59,655			
6g		61,784	60,474		60,465			59,617				
6e		61,751	60,441		60,432			59,584				
6d		61,722	60,412		60,403			59,555				
8h		61,722	60,410		60,398			59,555				
8g		61,684	60,372		60,360			59,517				



Исполнительные размеры калибров для резьбы М62×1,5  
мм

Наименование	Вид калибра	Поле допуска резьбы	d			d <sub>2</sub>			d <sub>1</sub>			
			Новый		Изно- шенный	Новый		Изно- шенный	Новый		Изно- шенный	
			Номин.	Пред. откл.		Номин.	Пред. откл.		Номин.	Пред. откл.		
Калибры-пробки	ПР	4H5H; 5H	62,023	-0,022	61,994	61,044	-0,011	61,020	60,376	не более	—	—
		6H; 7H	62,030	-0,028	61,995	61,049	-0,014	61,021	60,376			
		6G; 7C	62,062		62,027	61,081		61,053	60,408			
	НЕ	4H5H	61,474	-0,022	—	61,169	-0,011	61,152	60,376	не более	—	—
		5H	61,512			61,207		61,190	60,376			
		6H	61,559	61,252		61,230	60,376					
		6G	61,591	-0,014		61,284	61,262	60,408				
		7H	61,612			61,305	61,283	60,376				
		7G	61,644	61,337		61,315	60,408					
	Калибры-кольца	ПР	4h	62,009	не менее	—	61,017	+0,014	61,040	60,369	+0,014	60,392
			6h; 8h	62,011			61,009	61,039	60,367			
			6g; 8g	61,979			60,977	61,007	60,335	+0,018		
6e			61,944	60,942			60,972	60,300				
6d			61,916	60,914			60,944	60,272	60,302			
НЕ		4h	62,009	не менее	—	60,912	+0,014	60,931	60,605	+0,028	—	
		6h	62,011			60,848	60,872	60,539				
		6g	61,979			60,816	60,840	60,507	+0,036			
		6e	61,944			60,781	60,805	60,472				
		6d	61,916			60,753	60,777	60,444				
8h	62,002	60,753	60,784	60,442	+0,046							
8g	61,970	60,721	60,752	60,410								
КПР-ПР	4h	62,009	-0,018	—	61,013	-0,005	61,005	60,359	не более	—	—	
	6h; 8h	62,011	61,004		60,996	60,350						
	6g, 8g	61,979	60,972		60,964	60,318	-0,006					
	6e	61,944	60,938		60,928	60,283						
	6d	61,916	60,910		60,900	60,255						
КПР-НЕ	4h	61,336	-0,009	—	61,034	-0,005	—	60,369	не более	—	—	
	6h; 8h	61,332	61,030		60,367							
	6g, 8g	61,300	60,998		60,335	-0,006						
	6e	61,266	60,963		60,300							
	6d	61,238	60,935		60,272							
К-И	4h	61,344	-0,009	—	61,042	-0,005	—	60,369	не более	—	—	
	6h; 8h	61,344	61,042		60,367							
	6g; 8g	61,312	61,010		60,335	-0,006						
	6e	61,278	60,975		60,300							
	6d	61,250	60,947		60,272							

Исполнительные размеры калибров для резьбы М62×1,5  
мм

Наименование	Вид калибра	Поле допусков резьбы	d			d <sub>1</sub>			d <sub>2</sub>				
			Новый		Изношенный	Новый		Изношенный	Новый		Изношенный		
			Номин.	Пред. откл.		Номин.	Пред. откл.		Номин.	Пред. откл.			
Контрольные калибры-пробки	КНЕ-ПР	4h	62,009	-0,018	—	60,908	-0,005	60,900	60,254	не более	—	—	
		6h	62,011	-0,022		60,844	-0,006	60,834	60,189				
		6g	61,979			60,812		60,802	60,157				
		6e	61,944			60,776		60,768	60,122				
		6d	61,916	-0,028		60,748	-0,008	60,740	60,094				
		8h	61,979			60,748		60,736	60,092				
		8g	61,947	66,716		60,704	60,060						
	КНЕ-НЕ	4h	61,909	-0,018	—	60,928	-0,005	—	60,276	не более	—	—	
		6h	61,851	-0,022		60,869	-0,006		60,216				
		6g	61,819			60,837			60,184				
		6e	61,784			60,802			60,149				
		6d	61,756	-0,028		60,774	-0,008		60,121				60,094
		8h	61,764			60,780			60,126				
		8g	61,732	60,748		60,094							
	КИ-НЕ	4h	61,914	-0,018	—	60,934	-0,005	—	60,276	не более	—	—	
		6h	61,857	-0,022		60,875	-0,006		60,216				
		6g	61,825			60,843			60,184				
		6e	61,790			60,808			60,149				
		6d	61,762	-0,028		60,780	-0,008		60,121				60,094
		8h	61,772			60,788			60,126				
		8g	61,740	60,756		60,094							
У-ПР	4h	62,009	-0,018	—	61,024	-0,005	61,016	65,369	не более	—	—		
	6h; 8h	62,011	-0,022		61,018	-0,006	61,009	60,367					
	6g; 8g	61,979			60,986		60,977	60,335					
	6e	61,944			60,951		60,942	60,300					
	6d	61,916	60,923		60,914	60,272							
У-НЕ	4h	61,902	-0,018	—	60,919	-0,005	60,911	60,276	не более	—	—		
	6h	61,842	-0,022		60,857	-0,006	60,848	60,216					
	6g	61,810			60,825		60,816	60,184					
	6e	61,775			60,790		60,781	60,149					
	6d	61,747	-0,028		60,762	-0,008	60,753	60,121					
	8h	61,752			60,764		60,752	60,126					
	8g	61,720	60,732		60,720	60,094							



## Исполнительные размеры калибров для резьбы М64

мм

Наименование	Вид калибра	Поле допуска резьбы	d			d <sub>2</sub>			d <sub>1</sub>			
			Новый		Изно- шенный	Новый		Изно- шенный	Новый		Изно- шенный	
			Номин.	Пред. откл.		Номин.	Пред. откл.		Номин.	Пред. откл.		
Калибры-пробки	ПР	4H5H; 5H	64,030	-0,028	63,995	60,126	-0,014	60,098	57,505	не более	—	—
		6H; 7H	64,042	-0,036	63,997	60,136	-0,018	60,100	57,505			
		6G; 7G	64,122		64,077	60,216		60,180	57,585			
	HE	4H5H	61,560	-0,028	—	60,353	-0,014	60,331	57,505	не более	—	—
		5H	61,624			60,417		60,395	57,505			
		6H	61,705	60,496		60,468	57,505					
		6G	61,785	-0,036		60,576	-0,018	60,548	57,585			
		7H	61,805			60,596		60,568	57,505			
		7G	61,885			60,676		60,648	57,585			
	ПР	4h	64,011		не менее	—		60,086	+0,018	60,116	57,496	+0,018
		6h; 8h	64,014	60,080			60,116	57,494				
		6g; 8g	63,934	60,000			+0,023	60,036	57,414	+0,023	57,450	
6e		63,896	59,962	59,998			57,376	57,412				
6d		63,864	59,930	59,966			57,344	57,380				
HE	4h	64,011	не менее	—	59,905	+0,018	59,929	58,696	+0,036	—		
	6h	64,014			59,800	59,831	58,588					
	6g	63,934			59,720	+0,023	59,751	58,508	+0,046			
	6e	63,896			59,682	59,713	58,470					
	6d	63,864			59,650	59,681	58,438					
	8h	64,018			59,623	+0,030	59,663	58,408	+0,060			
	8g	63,938			59,543		59,583	58,328				
КПР-ПР	4h	64,011	-0,022	—	60,082	-0,006	60,072	57,479	не более	—	—	
	6h; 8h	64,014	-0,028		60,075	60,063	57,471					
	6g; 8g	63,934			59,995	-0,008	59,983	57,391				
	6e	63,896			59,957	59,945	57,353					
	6d	63,864			59,925	59,913	57,321					
КПР-HE	4h	61,310	-0,011	—	60,107	-0,006	57,496	не более	—	—		
	6h; 8h	61,310	-0,014		60,106	-0,008	57,494					
	6g; 8g	61,230			60,026		57,414					
	6e	61,192			59,988		57,376					
	6d	61,160			59,956		57,344					
К-И	4h	61,322	-0,011	—	60,119	-0,006	57,496	не более	—	—		
	6h; 8h	61,324	-0,014		60,120	-0,008	57,494					

## Исполнительные размеры калибров для резьбы М64

мм

Наименование	Вид калибра	Поле допуска резьбы	d			d <sub>2</sub>			d <sub>1</sub>					
			Новый		Изношенный	Новый		Изношенный	Новый		Изношенный			
			Номин.	Пред. откл.		Номин.	Пред. откл.		Номин.	Пред. откл.				
К-И	6g; 8g	61,244	-0,014	—	60,040	-0,008	—	57,414	не более	—	—			
	6e	61,206			60,002			57,376						
	6d	61,174			59,970			57,344						
КНЕ-ПР	4h	64,011	-0,022	—	59,900	-0,006	59,892	57,298	не более	—	—			
	6h	64,014	-0,028		59,796	-0,008	59,784	57,192						
	6g	63,934			59,716		59,704	57,112						
	6e	63,896			59,678		59,666	57,074						
	6d	63,864	-0,036		59,646	-0,011	59,634	57,042				не более	—	—
	8h	64,018			59,618		59,604	57,013						
	8g	63,938			59,538		59,524	56,933						
КНЕ-НЕ	4h	63,831	-0,022	—	59,926	-0,006	—	57,325	не более	—	—			
	6h	63,734	-0,028		59,827	-0,008		57,225						
	6g	63,654			59,747			57,145						
	6e	63,616			59,709			57,107						
	6d	63,584	-0,036		59,677	-0,011		57,075				не более	—	—
	8h	63,568			59,658			57,055						
	8g	63,488			59,578			56,975						
КИ-НЕ	4h	63,837	-0,022	—	59,932	-0,006	—	57,325	не более	—	—			
	6h	63,742	-0,028		59,835	-0,008		57,225						
	6g	63,662			59,755			57,145						
	6e	63,624			59,717			57,107						
	6d	63,592	-0,036		59,685	-0,011		57,075				не более	—	—
	8h	63,578			59,668			57,055						
	8g	63,498			59,588			56,975						
У-ПР	4h	64,011	-0,022	—	60,095	-0,006	60,086	57,496	не более	—	—			
	6h; 8h	64,014	-0,028		60,091	-0,008	60,079	57,494						
	6g; 8g	63,934			60,011		59,999	57,414						
	6e	63,896			59,973		59,961	57,376						
	6d	63,864	59,941		52,929	57,344								
У-НЕ	4h	63,822	-0,022	—	59,914	-0,006	59,905	57,325	не более	—	—			
	6h	63,722	-0,028		59,812	-0,008	59,800	57,225						
	6g	63,642			59,732		59,720	57,145						
	6e	63,604			59,694		59,682	57,107						
	6d	63,572	-0,036		59,662	-0,011	59,650	57,075				не более	—	—
	8h	63,553			59,638		59,623	57,055						
	8g	63,473			59,558		59,543	57,075						

Контрольные калибры-пройки



## Исполнительные размеры калибров для резьбы М64×4

мм

Наименование	Вид калибра	Поле допуска резьбы	d			d <sub>2</sub>			d <sub>1</sub>			
			Новый		Изношенный	Новый		Изношенный	Новый		Изношенный	
			Номин.	Пред. откл.		Номин.	Пред. откл.		Номин.	Пред. откл.		
Калибры-пробки	ПР	4H5H, 5H	64,023	-0,022	63,994	61,420	-0,011	61,396	59,670	не более	—	—
		6H; 7H	64,030	-0,028	63,995	61,425	-0,014	61,397	59,670			
		6G, 7G	64,090		64,055	61,485		61,457	59,730			
	HE	4H5H	62,418	-0,022	—	61,613	-0,011	61,596	59,670	не более	—	—
		5H	62,473	-0,028		61,666	-0,014	61,644	59,670			
		6H	62,538			61,731		61,709	59,670			
6G		62,598	61,791			61,769		59,730				
7H		62,629	-0,036	61,820		-0,018	61,792	59,670				
7G		62,689		61,880			61,852	59,730				
ПР	4h	64,011	не менее	—	61,385	+0,018	61,415	59,661	+0,018	59,691		
	6h; 8h	64,014			61,378	61,416	59,658	59,696				
	6g; 8g	63,954			+0,023	61,318	61,356	59,598	+0,023	59,636		
	6e	63,919				61,284	61,320	59,564	59,600			
	6d	63,889			61,254	61,290	59,534	59,570				
	4h	64,011			+0,018	61,258	60,425	+0,036				
HE	6h	64,014	не менее	—	61,143	+0,023	61,174	60,332	+0,046	—		
	6g	63,954			61,083		61,114	60,272				
	6e	63,919			61,048		61,079	60,236				
	6d	63,889			61,018	61,049	60,206					
	8h	64,018			60,997	61,037	60,182	+0,060				
	8g	63,958			60,937	60,977	60,122					
	4h	64,011			-0,022	61,380	-0,006	61,372	59,644	не более	—	—
КПР-ПР	6h; 8h	64,014	-0,028	—	61,374	-0,008	61,362	59,636				
	6g; 8g	63,954			61,314		61,302	59,576				
	6e	63,919			61,279		61,267	59,541				
	6d	63,889			61,249		61,237	59,511				
КПР-HE	4h	62,208	-0,011	61,406	-0,006	—	59,661	не более	—	—		
	6h; 8h	62,208	-0,014	61,406	-0,008	—	59,658					
	6g; 8g	62,148		61,346			59,598					
	6e	62,114		61,310			59,564					
	6d	62,084		61,280			59,534					
4h	62,220	-0,011		61,418			-0,006	—	59,661	не более	—	—
К-И	6h; 8h	62,222	-0,014	—	61,420	-0,008	—	59,658				
	6g, 8g	62,162			61,360		59,598					
	6e	62,128			61,324		59,564					
	6d	62,098			61,294		59,534					

## Исполнительные размеры калибров для резьбы М64×4

мм

Наименование	Вид калибра	Поле допуска резьбы	d			d <sub>2</sub>			d <sub>1</sub>			
			Новый		Изношенный	Новый		Изношенный	Новый		Изношенный	
			Номинал.	Пред. откл.		Номинал.	Пред. откл.		Номинал.	Пред. откл.		
Контрольные калибры-пробки	КНЕ-ПР	4h	64,011	-0,022	—	61,230	-0,006	61,220	59,493	не более	—	—
		6h	64,014			61,138		61,126	59,400			
		6g	63,954			61,078		61,066	59,340			
		6e	63,919	-0,028		61,044	-0,008	61,032	59,306			
		6d	63,889			61,014		61,002	59,276			
		8h	64,018			60,992		60,978	59,253			
		8g	63,958	-0,036		60,932	-0,011	60,918	59,193			
	КНЕ-НЕ	4h	63,861	-0,022	—	61,255	-0,006		59,520	не более	—	—
		6h	63,778			61,170			59,434			
		6g	63,718			61,110			59,374			
		6e	63,683	-0,028		61,075	-0,008		59,339			
		6d	63,653			61,045			59,309			
		8h	63,643			61,032			59,295			
		8g	63,583	-0,036		60,972	-0,011		59,235			
	КН-НЕ	4h	63,857	-0,022	—	61,261	-0,006		59,520	не более	—	—
		6h	63,783			61,178			59,434			
		6g	63,726	-0,028		61,118	-0,008		59,374			
		6e	63,691			61,083			59,339			
		6d	63,661			61,053			59,309			
		8h	63,653	-0,036		61,042	-0,011		59,295			
		8g	63,593			60,982			59,235			
У-ПР	4h	64,011	-0,022	—	61,394	-0,006	61,385	59,661	не более	—	—	
	6h; 8h	64,014			61,390		61,378	59,658				
	6g; 8g	63,954	-0,028		61,330	-0,008	61,318	59,598				
	6e	63,919			61,295		61,283	59,564				
	6d	63,889			61,265		61,253	59,534				
У-НЕ	4h	63,852	-0,022	—	61,243	-0,006	61,234	59,520	не более	—	—	
	6h	63,766			61,154		61,142	59,434				
	6g	63,706	-0,028		61,094	-0,008	61,082	59,374				
	6e	63,672			61,060		61,048	59,339				
	6d	63,642			61,030		61,018	59,309				
	8h	63,628	-0,036		61,012	-0,011	61,997	59,295				
	8g	63,568			60,952		61,937	59,235				



Исполнительные размеры калибров для резьбы М64×3  
мм

Наименование	Вид калибра	Поле допуска резьбы	d			d <sub>2</sub>			d <sub>1</sub>			
			Новый		Изношенный	Новый		Изношенный	Новый		Изношенный	
			Номин.	Пред. откл.		Номин.	Пред. откл.		Номин.	Пред. откл.		
Калибры-гребки	ПР	4H5H; 5H	64,023	-0,022	63,994	62,063	-0,011	62,046	60,752	не более	—	—
		6H; 7H	64,030	-0,028	63,995	62,074	-0,014	62,046	60,752			
		6G; 7G	64,078		64,043	62,122		62,094	60,800			
	HE	4H5H	62,848	-0,022	—	62,242	-0,011	62,225	60,752	не более	—	—
		5H	62,896	-0,028		62,289	-0,014	62,267	60,752			
		6H	62,952			62,345		62,323	60,752			
		6G	63,000			62,393		62,371	60,800			
		7H	63,033	-0,036		62,424	-0,018	62,396	60,752			
		7G	63,081			62,472		62,444	60,800			
	ПР	4h	64,011	не менее	—	62,034	+0,018	62,064	60,743	+0,023	+0,018	60,773
		6h; 8h	64,014			62,028	62,064	60,740	60,778			
		6g; 8g	63,966			61,980	62,016	60,692	60,730			
6e		63,929	61,942			61,980	60,656	60,692				
6d		63,902	61,916			61,952	60,628	60,666				
8g		63,970	61,638			61,678	61,023	—				
HE	4h	64,011	не менее	—	61,901	+0,018	61,925	61,292	+0,046	+0,036	—	
	6h	64,014			61,816	61,847	61,204					
	6g	63,966			61,768	61,799	61,156					
	6e	63,929			61,731	61,762	61,120					
	6d	63,902			61,704	61,735	61,092					
	8h	64,018			61,686	61,726	61,071					
	8g	63,970			61,638	61,678	61,023					
КПР-ПР	4h	64,011	-0,022	—	62,030	-0,006	62,020	60,726	не более	—	—	
	6h; 8h	64,014	-0,028		62,023	-0,008	62,011	60,718				
	6g; 8g	63,966			61,975		61,963	60,670				
	6e	63,929			61,933		61,926	60,633				
	6d	63,902	61,911		61,899	60,606						
КПР-HE	4h	62,658	-0,011	—	62,055	-0,006	—	60,743	не более	—	—	
	6h; 8h	62,658	-0,014		62,054	-0,008		60,740				
	6g; 8g	62,610			62,006			60,692				
	6e	62,572			61,970			60,656				
	6d	62,546	61,942		60,628							
К-И	4h	62,670	-0,011	—	62,067	-0,006	—	60,743	не более	—	—	
	6h; 8h	62,672	-0,014		62,068	-0,008		60,740				
	6g; 8g	62,624			62,020			60,692				
	6e	62,583			61,984			60,656				
	6d	62,560	61,956		60,628							

**Исполнительные размеры калибров для резьбы М64×3**  
мм

Наименование	Вид калибра	Поле допуска резьбы	d			d <sub>2</sub>			d <sub>1</sub>				
			Новый		Изношенный	Новый		Изношенный	Новый		Изношенный		
			Номинал	Пред. откл.		Номинал	Пред. откл.		Номинал	Пред. откл.			
Контрольные калибры-пробки	КНЕ-ПР	4h	64,611	-0,022	—	61,896	-0,006	61,888	60,593	не более	—	—	
		6h	64,014	-0,028		61,812	-0,008		61,800				60,506
		6g	63,966			61,764			60,752				60,458
		6e	63,929			61,726			61,714				60,422
		6d	63,902	-0,036		61,700	-0,011		61,688				60,394
		8h	64,018			61,682			61,666				60,375
		8g	63,970			61,634			61,618				60,327
	КНЕ-НЕ	4h	63,879	-0,022	—	61,922	-0,006	—	60,620	не более	—	—	
		6h	63,802	-0,028		61,843	-0,008		60,540				
		6g	63,754			61,795			60,492				
		6e	63,717			61,758			60,455				
		6d	63,690	-0,036		61,731	-0,011		60,428				
		8h	63,683			61,722			60,417				
		8g	63,635			61,674			60,369				
	КИ-НЕ	4h	63,885	-0,022	—	61,928	-0,006	—	60,620	не более	—	—	
		6h	63,810	-0,028		61,851	-0,008		60,540				
		6g	63,762			61,803			60,492				
		6e	63,725			61,766			60,455				
		6d	63,698	-0,036		61,739	-0,011		60,428				
		8h	63,693			61,732			60,417				
		8g	63,645			61,684			60,369				
У-ПР	4h	64,011	-0,022	—	62,043	-0,006	62,034	60,743	не более	—	—		
	6h, 8h	64,014	-0,028		62,039	-0,008		62,027				60,740	
	6g, 8g	63,966			61,991			61,979				60,692	
	6e	63,929			61,954			61,942				60,656	
	6d	63,902	61,927		61,915	60,628							
У-НЕ	4h	63,870	-0,022	—	61,910	-0,006	61,901	60,620	не более	—	—		
	6h	63,790	-0,028		61,828	-0,008		61,816				60,540	
	6g	63,742			61,780			61,768				60,492	
	6e	63,706			61,742			61,730				60,455	
	6d	63,678	-0,036		61,716	-0,011		61,704				60,428	
	8h	63,668			61,701			61,686				60,417	
	8g	63,620			61,653			61,638				60,369	



Исполнительные размеры калибров для резьбы М64×2  
мм

Наименование	Вид калибра	Поле допуска резьбы	$d$			$d_2$			$d_1$			
			Новый		Изношенный	Новый		Изношенный	Новый		Изношенный	
			Номинал.	Пред. откл.		Номинал.	Пред. откл.		Номинал.	Пред. откл.		
Калибры-пробки	ПР	4Н5Н; 5Н	64,023	-0,022	63,994	62,718	-0,011	62,696	61,835	не более	—	—
		6Н; 7Н	64,030	-0,028	63,995	62,724	-0,014	62,696	61,835			
		6G; 7G	64,068		64,033	62,762		62,734	61,873			
	НЕ	4Н5Н	63,268	-0,022	—	62,862	-0,011	62,845	61,835	не более	—	—
		5Н	63,308			62,902		62,885	61,835			
		6Н	63,358	-0,028		62,951	62,929	61,835				
		6G	63,396			62,989	-0,014	62,967	61,873			
		7Н	63,422			63,015	62,993	61,335				
		7G	63,460			63,053	63,031	61,873				
	ПР	4h	64,009	не менее	—	62,692	+0,014	62,715	61,828	+0,014	61,851	
		6h; 8h	64,011			62,684	62,714	61,826	61,856			
		6g; 8g	63,973			62,646	+0,018	62,676	61,788	+0,018	61,818	
6e		63,940	62,613			62,643	61,755	61,785				
6d		63,911	62,584			62,614	61,726	61,756				
4h		64,008	62,575			+0,014	62,594	62,168	+0,028			
НЕ	6h	64,011	не менее	—	62,503	+0,018	62,527	62,094	+0,036	—	—	
	6g	63,973			62,465		62,489	62,056				
	6e	63,940			62,432		62,456	62,023				
	6d	63,911			62,403	62,427	61,994					
	8h	64,014			62,398	62,429	61,986					
	8g	63,976			62,360	+0,023	62,391	61,948	+0,046			
	4h	64,009			-0,018	62,688	-0,005	62,680	61,818			не более
КПР-ПР	6h; 8h	64,011	-0,022	—	62,680	-0,006	62,670	61,809				
	6g; 8g	63,973			62,642		62,632	61,771				
	6e	63,940			62,608		62,600	61,738				
6d	63,911	62,580	62,570	61,709								
КПР-НЕ	4h	63,110	-0,009	—	62,708	-0,005	61,828	не более	—	—		
	6h; 8h	63,108	-0,011		62,705	-0,006	61,826					
	6g; 8g	63,070			62,667		61,788					
	6e	63,036			62,634		61,755					
	6d	63,008	62,605		61,726							
К-И	4h	63,120	-0,009	—	62,718	-0,005	61,828	не более	—	—		
	6h; 8h	63,120	-0,011		62,717	-0,006	61,826					
	6g; 8g	63,082			62,679		61,788					
	6e	63,048			62,646		61,755					
	6d	63,020	62,617		61,726							

Исполнительные размеры калибров для резьбы М64×2  
мм

Наименование	Вид калибра	Поле допуска резьбы	$d$			$d_2$			$d_1$			
			Новый		Изношенный	Новый		Изношенный	Новый		Изношенный	
			Номинал.	Пред. откл.		Номинал.	Пред. откл.		Номинал.	Пред. откл.		
Контрольные калибры-пробки	КНЕ-ПР	4h	64,009	-0,018	—	62,571	-0,005	62,563	61,701	не более	—	—
		6h	64,011			62,498		62,490	61,628			
		6g	63,973	-0,022		62,460	-0,006	62,452	61,590			
		6e	63,940			62,428		62,418	61,557			
		6d	63,911			62,398		62,390	61,528			
		8h	64,014	-0,028		62,394	-0,008	62,382	61,522			
		8g	63,976			62,356		62,344	61,484			
	КНЕ-НЕ	4h	63,897	-0,018	—	62,592	-0,005		61,723	не более	—	—
		6h	63,831			62,524			61,655			
		6g	63,793	-0,022		62,486	-0,006		61,617			
		6e	63,760			62,453			61,584			
		6d	63,731			62,424			61,555			
		8h	63,734	-0,028		62,425	-0,008		61,555			
		8g	63,696			62,387			61,517			
	КИ-НЕ	4h	63,902	-0,018	—	62,596	-0,005		61,723	не более	—	—
		6h	63,837			62,530			61,655			
		6g	63,799	-0,022		62,492	-0,006		61,617			
		6e	63,766			62,459			61,584			
		6d	63,737			62,430			61,555			
		8h	63,742	-0,028		62,433	-0,008		61,555			
		8g	63,704			62,395			61,517			
	У-ПР	4h	64,009	-0,018	—	62,699	-0,005	62,691	61,828	не более	—	—
		6h; 8h	64,011			62,693		62,684	61,826			
		6g; 8g	63,973	-0,022		62,655	-0,006	62,646	61,788			
		6e	63,940			62,622		62,613	61,755			
		6d	63,911			62,593		62,584	61,726			
	У-НЕ	4h	63,890	-0,018	—	62,582	-0,005	62,574	61,723	не более	—	—
		6h	63,822			62,512		62,503	61,655			
6g		63,784	-0,022	62,474		-0,006	62,465	62,617				
6e		63,751		62,441			62,432	61,584				
6d		63,722		62,412			62,403	61,555				
8h		63,722	-0,028	62,410		-0,008	62,398	61,555				
8g		63,684		62,372			62,360	61,517				



Исполнительные размеры калибров для резьбы М64×1,5  
мм

Наименование	Вид калибра	Поле допуска резьбы	d			d <sub>2</sub>			d <sub>1</sub>			
			Новый		Изно- шенный	Новый		Изно- шенный	Новый		Изно- шенный	
			Номин.	Пред. откл.		Номин.	Пред. откл.		Номин.	Пред. откл.		
Калибры-пробки	ПР	4H5H; 5H	64,023	-0,022	63,994	63,044	-0,011	63,020	62,376	не более	—	—
		6H; 7H	64,030	-0,028	63,995	63,049	-0,014	63,021	62,376			
		6G; 7G	64,062		63,081	63,053		62,408				
	HE	4H5H	63,474	-0,022	—	63,169	-0,011	63,152	62,376	не более	—	—
		5H	63,512			63,207		63,190	62,376			
		6H	63,559	-0,028		63,252	-0,014	63,230	62,376			
		6G	63,591			63,284		63,262	62,408			
		7H	63,612			63,305		63,283	62,376			
		7G	63,644			63,337		63,315	62,408			
			ПР			4h		64,009	не менее			
6h; 8h	64,011	63,009		63,039	62,367	+0,018	62,397					
6g; 8g	63,979	62,977		63,007	62,335		62,365					
6e	63,944	62,942		62,972	62,300		62,330					
6d	63,916	62,914		62,944	62,272		62,302					
HE	4h	64,009	не менее	—	—	+0,014	62,931	62,605	+0,028	—		
	6h	64,011				62,848	62,872	62,539				
	6g	63,979				62,816	62,840	62,507	+0,036			
	6e	63,944				62,781	62,805	62,472				
	6d	63,916				62,753	62,777	62,444				
	8h	64,002				62,753	62,784	62,442	+0,046			
	8g	63,970				62,721	62,752	62,410				
КПР-ПР	4h	64,009	-0,018	—	63,013	-0,005	63,005	62,359	не более	—	—	
	6h; 8h	64,011	-0,022		63,004	-0,006	62,996	62,350				
	6g; 8g	63,979			62,972		62,964	62,318				
	6e	63,944			62,938		62,928	62,283				
	6d	63,916			62,910		62,900	62,255				
КПР-HE	4h	63,336	-0,009	—	63,034	-0,005	—	62,369	не более	—	—	
	6h; 8h	63,332	-0,011		63,030	-0,006		62,367				
	6g; 8g	63,300			62,998			62,335				
	6e	63,266			62,963			62,300				
	6d	63,238			62,935			62,272				
К-И	4h	63,344	-0,009	—	63,042	-0,005	—	62,369	не более	—	—	
	6h; 8h	63,344	-0,011		63,042	-0,006		62,367				
	6g; 8g	63,312			63,010			62,335				
	6e	63,278			62,975			62,300				
	6d	63,250			62,947			62,272				

Исполнительные размеры калибров для резьбы М64×1,5  
мм

Наименование	Вид калибра	Поле допуска резьбы	d			d <sub>2</sub>			d <sub>1</sub>			
			Новый		Изно- шенный	Новый		Изно- шенный	Новый		Изно- шенный	
			Номин.	Пред. откл.		Номин.	Пред. откл.		Номин.	Пред. откл.		
Контрольные калибры-пробки	КНН-ПР	4h	64,009	-0,018	—	62,908	-0,005	62,900	62,254	не более	—	—
		6h	64,011			62,844		62,834	62,189			
		6g	63,979	-0,022		62,812	-0,006	62,802	62,157			
		6e	63,944			62,776		62,768	62,122			
		6d	63,916			62,748		62,740	62,094			
		8h	63,979	-0,028		62,748	-0,008	62,736	62,092			
		8g	63,947			62,716		62,704	62,060			
	КНН-НН	4h	63,909	-0,018	—	62,928	-0,005		62,276	не более	—	—
		6h	63,851			62,869		62,216				
		6g	63,819	-0,022		62,837	-0,006	62,184				
		6e	63,784			62,802		62,149				
		6d	63,756			62,774		62,121				
		8h	63,764	-0,028		62,780	-0,008	62,126				
		8g	63,732			62,748		62,094				
	КНН-НН	4h	63,914	-0,018	—	62,934	-0,005		62,276	не более	—	—
		6h	63,857			62,875		62,216				
		6g	63,825	-0,022		62,843	-0,006	62,184				
		6e	63,790			62,808		62,149				
		6d	63,762			62,780		62,121				
		8h	63,772	-0,028		62,788	-0,008	62,126				
		8g	63,740			62,756		62,094				
	У-ПР	4h	64,009	-0,018	—	63,024	-0,005	63,016	62,369	не более	—	—
		6h; 8h	64,011			63,018		63,009	62,367			
		6g; 8g	63,979	-0,022		62,986	-0,006	62,977	62,335			
		6e	63,944			62,951		62,942	62,300			
		6d	63,916	62,923		62,914	62,272					
	У-НН	4h	63,902	-0,018	—	62,919	-0,005	62,911	62,276	не более	—	—
		6h	63,842			62,857		62,848	62,216			
6g		63,810	-0,022	62,825		-0,006	62,816	62,184				
6e		63,775		62,790			62,781	62,149				
6d		63,747		62,762			62,753	62,121				
8h		63,752	-0,028	62,764		-0,008	62,752	62,126				
8g		63,720		62,732			62,720	62,094				



Исполнительные размеры калибров для резьбы М64×1  
мм

Наименование	Вид калибра	Поле допуска резьбы	$d$			$d_2$			$d_1$			
			Номин.	Пред. откл.	Изношенный	Новый		Изношенный	Новый		Изношенный	
						Номин.	Пред. откл.		Номин.	Пред. откл.		
Калибры-пробки	ПР	4H5H; 5H	64,015	-0,018	63,994	63,360	-0,009	63,344	62,917	не более	—	—
		6H; 7H	64,023	-0,022	63,994	63,368	-0,011	63,344	62,917			
		6G; 7G	64,049		64,020	63,394		63,370	62,943			
	HE	4H5H	63,682	-0,018	—	63,477	-0,009	63,463	62,917	не более	—	—
		5H	63,716	-0,022		63,511	-0,011	63,494	62,917			
		6H	63,756			63,551		63,534	62,917			
		6G	63,782			63,577		63,560	62,943			
		7H	63,807	-0,028		63,600	-0,014	63,578	62,917			
		7G	63,833			63,626		63,604	62,943			
	Калибры-кольца	ПР	4h	64,009	не менее	—	—	+0,014	63,364	62,910	+0,014	62,933
			6h; 8h	64,011				63,333	63,363	62,908	+0,018	62,938
			6g; 8g	63,985				63,307	63,337	62,882		62,912
6e			63,951	63,273				63,303	62,848	62,878		
6d			63,921	63,243				63,273	62,818	62,848		
HE		4h	64,009	не менее	—	—	+0,014	63,265	63,039	+0,028	—	
		6h	64,000				63,192	63,216	62,983			
		6g	63,974				63,166	63,190	62,957	+0,036		
		6e	63,940				63,132	63,156	62,923			
		6d	63,910				63,102	63,126	62,893			
8h	63,919	63,103	63,134	62,909	+0,046							
8g	63,893	63,077	63,108	62,883								
Контрольные калибры-пробки	КПР-ПР	4h	64,009	-0,018	—	63,337	-0,005	63,329	62,900	не более	—	—
		6h; 8h	64,011	-0,022		63,328	-0,006	63,320	62,891			
		6g; 8g	63,985			63,302		63,294	62,865			
		6e	63,951			63,268		63,260	62,831			
		6d	63,921	63,238		63,230	62,801					
	КПР-HE	4h	63,560	-0,009	—	63,358	-0,005	62,910	не более	—	—	
		6h; 8h	63,556	-0,011		63,354	-0,006	62,908				
		6g; 8g	63,530			63,328		62,882				
		6e	63,496			63,294		62,848				
		6d	63,466	63,264		62,818						
	К-И	4h	63,568	-0,009	—	63,366	-0,005	62,910	не более	—	—	
		6h; 8h	63,568	-0,011		63,366	-0,006	62,908				
6g; 8g		63,542	63,340			62,882						
6e		63,508	63,306			62,848						
6d		63,478	63,276	62,818								

Исполнительные размеры калибров для резьбы М64×1  
мм

Наименование	Вид калибра	Поле допуска резьбы	$d$			$d_2$			$d_1$				
			Новый		Изношенный	Новый		Изношенный	Новый		Изношенный		
			Номин.	Пред. откл.		Номин.	Пред. откл.		Номин.	Пред. откл.			
Контрольные калибры-пробки	КНЕ-ПР	4h	64,009	-0,018	—	63,242	-0,005	63,234	62,805	не более	—	—	
		6h	63,982	-0,022		63,188	-0,006	63,178	62,750				
		6g	63,956			63,162		63,152	62,724				
		6e	63,922			63,128		63,118	62,690				
		6d	63,892	-0,028		63,098	-0,008	63,088	62,660				
		8h	63,896			63,098		63,086	62,660				
		8g	63,870	—		63,072	-0,005	63,060	62,634				
		КНЕ-НЕ	4h			63,919		-0,018	63,262				-0,005
	6h		63,871		-0,022	63,213		-0,006	62,777				
	6g		63,845			63,187			62,751				
	6e		63,811			63,153			62,717				
	6d		63,781		-0,028	63,123		-0,008	62,687				
	8h		63,790			63,130			62,693				
	8g		63,764		—	63,104		-0,005	62,667				
	КН-НЕ		4h	63,924		-0,018	63,268		-0,005	62,827	не более	—	—
		6h	63,877	-0,022		63,219	-0,006		62,777				
		6g	63,851			63,193			62,751				
		6e	63,817			63,159			62,717				
		6d	63,787	-0,028		63,129	-0,008		62,687				
		8h	63,798			63,138			62,693				
		8g	63,772	—		63,112	-0,005		62,667				
		У-ПР	4h		64,009	-0,018		63,348	-0,005	63,340			
	6h; 8h		64,011		-0,022	63,342		-0,006	63,333	62,908			
	6g; 8g		63,985			63,316			63,307	62,882			
	6e		63,951			63,282			63,273	62,848			
	6d		63,921		63,252	63,243		62,818					
	У-НЕ	4h	63,912		-0,018	63,253		-0,005	63,245	62,827	не более	—	—
		6h	63,832		-0,022	63,201		-0,006	63,192	62,777			
6g		63,836	63,175	63,166		62,751							
6e		63,802	63,141	63,132		62,717							
6d		63,772	-0,028	63,111	-0,008	63,102	62,687						
8h		63,778		63,114		63,102	62,693						
8g		63,752	63,088	63,076	62,667								



## Исполнительные размеры калибров для резьбы М65×4

мм

Наименование	Вид калибра	Поле допуска резьбы	d			d <sub>2</sub>			d <sub>1</sub>			
			Новый		Изно- шенный	Новый		Изно- шенный	Новый		Изно- шенный	
			Номин.	Пред. откл.		Номин.	Пред. откл.		Номин.	Пред. откл.		
Калибры-пробки	ПР	4H5H; 5H	65,023	-0,022	64,994	62,420	-0,011	62,396	60,670	не более	—	—
		6H; 7H	65,030		64,995	62,425		62,397	60,670			
		6G; 7G	65,090	-0,028	65,055	62,485	-0,014	62,457	60,730			
	HE	4H5H	63,418	-0,022		62,613	-0,011	62,596	60,670	не более	—	—
		5H	63,473			62,666		62,644	60,670			
		6H	63,538	-0,028		62,731	-0,014	62,709	60,670			
		6G	63,598		—	62,791		62,769	60,730			
		7H	63,629			62,820		62,792	60,670			
		7G	63,689	-0,036		62,880	-0,018	62,852	60,730			
Калибры-кольца	ПР	4h	65,011	не менее	—	—	+0,023	62,385	62,415	60,661	+0,018	60,691
		6h; 8h	65,014					62,378	62,416	60,658		60,696
		6g; 8g	64,954					62,318	62,356	60,598		60,636
		6e	64,919					62,284	62,320	60,564	+0,023	60,600
		6d	64,889					62,254	62,290	60,534		60,570
	HE	4h	65,011	не менее	—	—	+0,023	62,234	62,258	61,425	+0,036	
6h	65,014	62,143	62,174					61,332				
6g	64,954	62,083	62,114					61,272	+0,046			
6e	64,919	62,048	62,079					61,236				
6d	64,889	62,018	62,049					61,206				
8h	65,018	61,997	62,037					61,182	+0,060			
8g	64,958	61,937	61,977					61,122				
Контрольные калибры-пробки	КПР-ПР	4h	65,011	-0,022		62,380	-0,006	62,372	60,644	не более	—	—
		6h; 8h	65,014			62,374		62,362	60,636			
		6g; 8g	64,954	-0,028		64,314	-0,008	62,302	60,576			
		6e	64,919			62,279		62,267	60,541			
		6d	64,889			62,249		62,237	60,511			
	КПР-HE	4h	63,208	-0,011		62,406	-0,006		60,661	не более	—	—
		6h; 8h	63,208			62,406			60,658			
		6g; 8g	63,148	-0,014		62,346	-0,008		60,598			
		6e	63,114			62,310			60,564			
		6d	63,084			62,280			60,534			
К-И	4h	63,220	-0,011		62,418	-0,006		60,661	е более	—	—	
	6h; 8h	63,222	-0,014		62,420	-0,008		60,658				

## Исполнительные размеры калибров для резьбы М65×4

мм

Наименование	Вид калибра	Поле допуска резьбы	$d$			$d_2$			$d_1$			
			Новый		Изношенный	Новый		Изношенный	Новый		Изношенный	
			Номин.	Пред. откл.		Номин.	Пред. откл.		Номин.	Пред. откл.		
Контрольные калибры-пробки	К-И	6g; 8g	63,162	-0,014	—	62,360	-0,008	—	60,598	не более	—	—
		6e	63,128			62,324			60,564			
		6d	63,098			62,294			60,534			
	КНЕ-ПР	4h	65,011	-0,022	—	62,230	-0,006	62,220	60,493	не более	—	—
		6h	65,014	-0,028		62,138	-0,008	62,126	60,400			
		6g	64,954			62,078		62,066	60,340			
		6e	64,919			62,044		62,032	60,306			
		6d	64,889	-0,036		62,014	-0,011	62,002	60,276			
		8h	65,018			61,992		61,978	60,253			
		8g	64,958			61,932		61,918	60,193			
		КНЕ-НЕ	4h	64,861		-0,022	—	62,255	-0,006			
	6h		64,778	-0,028	62,170	-0,008		60,434				
	6g		64,718		62,110			60,374				
	6e		64,683		62,075			60,339				
	6d		64,653	-0,036	62,045	-0,011		60,309				
	8h		64,643		62,032			60,295				
	8g		64,583		61,972			60,235				
	КИ-НЕ	4h	64,867	-0,022	—	62,261	-0,006	—	60,520	не более	—	—
		6h	64,786	-0,028		62,178	-0,008		60,434			
		6g	64,726			62,118			60,374			
		6e	64,691			62,083			60,339			
		6d	64,661	-0,036		62,053	-0,011		60,309			
		8h	64,653			62,042			60,295			
		8g	64,593			61,982			60,235			
	У-ПР	4h	65,011	-0,022	—	62,394	-0,006	62,385	60,661	не более	—	—
		6h; 8h	65,014	-0,028		62,390	-0,008	62,378	60,658			
		6g; 8g	64,954			62,330		62,318	60,598			
		6e	64,919			62,295		62,283	60,564			
6d		64,889	62,265	62,253		60,534						
У-НЕ	4h	64,852	-0,022	—	62,243	-0,006	62,234	60,520	не более	—	—	
	6h	64,766	-0,028		62,154	-0,008	62,142	60,434				
	6g	64,706			62,094		62,082	60,374				
	6e	64,672			62,060		62,048	60,339				
	6d	64,642	-0,036		62,030	-0,011	62,018	60,309				
	8h	64,328			62,012		61,997	60,295				
	8g	64,568			61,952		61,937	60,235				



## Исполнительные размеры калибров для резьбы М65×3

мм

Наименование	Вид калибра	Поле допуска резьбы	d			d <sub>2</sub>			d <sub>1</sub>							
			Новый		Изношенный	Новый		Изношенный	Новый		Изношенный					
			Номин	Пред. откл.		Номин	Пред. откл.		Номин	Пред. откл.						
Калибры-пробки	ПР	4H5H; 5H	65,023	-0,022	64,994	63,068	-0,011	63,046	61,752	не более	—	—				
		6H; 7H	65,030	-0,028	64,995	63,074	0,014	63,045	61,752							
		6G; 7G	65,078		65,043	63,122		63,094	61,800							
	HE	4H5H	63,848	-0,022		63,242	-0,011	63,225	61,752	не более	—	—				
		5H	63,896			63,289		63,267	61,752							
		6H	63,952	-0,028		63,345	-0,014	63,323	61,752							
		6G	64,000			63,393		63,371	61,800							
		7H	64,033			63,424		63,396	61,752							
		7G	64,081	-0,036		63,472	-0,018	63,444	61,800							
ПР	4h	65,011	не менее	—	—							61,743	+0,018	61,773		
	6h; 8h	65,014										61,740	61,778			
	6g; 8g	64,966										61,692	61,730			
	6e	64,929										61,656	61,692			
	6d	64,902										61,628	61,666			
HE	4h	65,011	не менее	—	—											
	6h	65,014													62,204	62,292
	6g	64,966													62,156	62,799
	6e	64,929													62,120	62,762
	6d	64,902													62,092	62,735
	8h	65,018													62,071	62,726
	8g	64,970													62,023	62,678
КПР-ПР	4h	65,011	-0,022		63,030	-0,006	63,020	61,726	не более	—	—					
	6h; 8h	65,014			63,023		63,011	61,718								
	6g; 8g	64,966	-0,028		62,975	-0,008	62,963	61,670								
	6e	64,929			62,938		62,926	61,633								
	6d	64,902			62,911		62,899	61,606								
КПР-HE	4h	63,658	-0,011		63,055	-0,006		61,743	не более	—	—					
	6h; 8h	63,658			63,054			61,740								
	6g; 8g	63,610	-0,014		63,006	-0,008		61,692								
	6e	63,572			62,970			61,656								
	6d	63,546			62,942			61,628								
К-И	4h	63,670	-0,011		63,067	-0,006		61,743	не более	—	—					
	6h; 8h	63,672	-0,014		63,068	-0,008		62,740								

## Исполнительные размеры калибров для резьбы М65×3

мм

Наименование	Вид калибра	Поле допуска резьбы	d			d <sub>2</sub>			d <sub>1</sub>			
			Новый		Изношенный	Новый		Изношенный	Новый		Изношенный	
			Номин.	Пред. откл.		Номин.	Пред. откл.		Номин.	Пред. откл.		
Контрольные калибры-пробки	К-И	6g; 8g	63,624	-0,014	—	63,020	-0,008	—	61,692	не более	—	—
		6e	63,586			62,984			61,656			
		6d	63,560			62,953			61,628			
	КНЕ-ПР	4h	65,011	-0,028	—	62,893	-0,008	62,888	61,593	не более	—	—
		6h	65,014			62,812		62,800	61,506			
		6g	64,966			62,764		62,752	61,458			
		6e	64,929			62,726		62,714	61,422			
		6d	64,902			62,700		62,688	61,394			
		8h	65,018			62,682		62,666	61,375			
		8g	64,970			62,634		62,618	61,327			
	КНЕ-НЕ	4h	64,879	-0,028	—	62,922	-0,008	—	61,620	не более	—	—
		6h	64,802			62,843			61,540			
		6g	64,754			62,795			61,492			
		6e	64,717			62,758			61,455			
		6d	64,690			62,731			61,428			
		8h	64,683			62,722			61,417			
		8g	64,635			62,674			61,369			
	КИ-НЕ	4h	64,885	-0,028	—	62,928	-0,008	—	61,620	не более	—	—
		6h	64,810			62,851			61,540			
		6g	64,762			62,803			61,492			
		6e	64,725			62,766			61,455			
		6d	64,698			62,739			61,428			
		8h	64,693			62,732			61,417			
		8g	64,645			62,684			61,369			
У-ПР	4h	65,011	-0,028	—	63,043	-0,008	63,034	61,743	не более	—	—	
	6h; 8h	65,014			63,039		63,027	61,740				
	6g; 8g	64,966			62,991		62,979	61,692				
	6e	64,929			62,954		62,942	61,656				
	6d	64,902			62,927		62,915	61,628				
У-НЕ	4h	64,870	-0,028	—	62,910	-0,008	62,901	61,620	не более	—	—	
	6h	64,790			62,828		62,816	61,540				
	6g	63,742			62,780		62,768	61,492				
	6e	64,706			62,742		62,730	61,455				
	6d	64,678			62,716		62,704	61,428				
	8h	64,668			62,701		62,686	61,417				
	8g	64,620			62,653		62,638	61,369				



## Исполнительные размеры калибров для резьбы М65×2

мм

Наименование	Вид калибра	Поле допуска резьбы	d			d <sub>2</sub>			d <sub>1</sub>			
			Новый		Изношенный	Новый		Изношенный	Новый		Изношенный	
			Номин.	Пред. откл.		Номин.	Пред. откл.		Номин.	Пред. откл.		
Калибры-пробки	ПР	4H5H; 5H	65,023	-0,022	64,994	63,718	-0,011	63,696	62,835	не более	—	—
		6H; 7H	65,030	-0,028	64,995	63,724	-0,014	63,696	62,835			
		6G; 7G	65,068		65,033	63,762		63,734	62,873			
	HE	4H5H	64,268	-0,022	—	63,862	-0,011	63,845	62,835	не более	—	—
		5H	64,308			63,902		63,885	62,835			
		6H	64,358			63,951		63,929	62,835			
		6G	64,396	-0,014		63,989	63,967	62,873				
		7H	64,422			64,015	63,993	62,835				
		7G	64,460			64,053	64,031	62,873				
ПР	4h	65,009	не менее	—	63,692	+0,014	63,715	62,828	+0,014	62,851		
	6h; 8h	65,011			63,684	63,714	62,826	+0,018	62,856			
	6g; 8g	64,973			63,646	63,676	62,788		62,818			
	6e	64,940			63,613	63,643	62,755		62,785			
	6d	64,911			63,584	63,614	62,726	62,756				
HE	4h	65,009	не менее	—	63,575	+0,014	63,594	63,168	+0,028	—		
	6h	65,011			63,503	63,527	63,094					
	6g	64,973			63,465	63,489	63,056	+0,036				
	6e	64,940			63,432	63,456	63,023					
	6d	64,911			63,403	63,427	62,994					
	8h	65,014			63,398	63,429	62,986	+0,046				
	8g	64,976			63,360	63,391	62,948					
КПР-ПР	4h	65,009	-0,018	—	63,688	-0,005	63,680	62,818	не более	—	—	
	6h; 8h	65,011	-0,022		63,680	63,670	62,809					
	6g; 8g	64,973			63,642	63,632	62,771					
	6e	64,940			63,608	63,600	62,738					
	6d	64,911	63,580		63,570	62,709						
КПР-HE	4h	64,110	-0,009	—	63,708	-0,005	62,828	не более	—	—		
	6h; 8h	64,108	-0,011		63,705	62,826						
	6g; 8g	64,070			63,667	62,788						
	6e	64,036			63,634	62,755						
	6d	64,008	63,605		62,726							
К-И	4h	64,120	-0,009	—	63,718	-0,005	62,828	не более	—	—		
	6h; 8h	64,120	-0,011		63,717	-0,006	62,826					

## Исполнительные размеры калибров для резьбы М65×2

мм

Наименование	Вид калибра	Поле допуска резьбы	d			d <sub>2</sub>			d <sub>1</sub>						
			Новый		Изношенный	Новый		Изношенный	Новый		Изношенный				
			Номин.	Пред. откл.		Номин.	Пред. откл.		Номин.	Пред. откл.					
Контрольные калибры-пробки	К-И	6g; 8g	64,082	-0,011	—	63,679	-0,006	—	62,788	не более	—	—			
		6e	64,048			63,646			62,755						
		6d	64,020			63,617			62,726						
	КНЕ-ПР	4h	65,009	-0,018	—	63,571	-0,005	63,563	62,701	не более	—	—			
		6h	65,011			63,498		63,490	62,628						
		6g	64,973	-0,022		63,460	-0,006	63,452	62,590						
		6e	64,940			63,428		63,418	62,557						
		6d	64,911			63,398		63,390	62,528						
		8h	65,014	-0,028		63,394	-0,008	63,382	62,522				не более	—	—
		8g	64,976			63,356		63,344	62,484						
	КНЕ-НЕ	4h	64,897	-0,018	—	63,592	-0,005	—	62,723	не более	—	—			
		6h	64,831			63,524			62,655						
		6g	64,793	-0,022		63,486	-0,006		62,617						
		6e	64,760			63,453			62,584						
		6d	64,731			63,424			62,555						
		8h	64,734	-0,028		63,425	-0,008		62,555				не более	—	—
		8g	64,696			63,387			62,517						
	КИ-НЕ	4h	64,902	-0,018	—	63,596	-0,005	—	62,723	не более	—	—			
		6h	64,837			63,530			62,655						
		6g	64,799	-0,022		63,492	-0,006		62,617						
		6e	64,766			63,459			62,584						
		6d	64,737			63,430			62,555						
		8h	64,742	-0,028		63,433	-0,008		62,555				не более	—	—
		8g	64,704			63,395			62,517						
У-ПР	4h	65,009	-0,018	—	63,699	-0,005	63,691	62,828	не более	—	—				
	6h; 8h	65,011			63,693		63,684	62,826							
	6g; 8g	64,973	-0,022		63,655	-0,006	63,646	62,788							
	6e	64,940			63,622		63,613	62,755							
	6d	64,911			63,593		63,584	62,726							
У-НЕ	4h	64,890	-0,018	—	63,582	-0,005	63,574	62,723	не более	—	—				
	6h	64,822			63,512		63,503	62,655							
	6g	64,784	-0,022		63,474	-0,006	63,465	62,617							
	6e	64,751			63,441		63,432	62,584							
	6d	64,722			63,412		63,403	62,555							
	8h	64,722	-0,028		63,410	-0,008	63,398	62,555				не более	—	—	
	8g	64,684			63,372		63,360	62,517							



## Исполнительные размеры калибров для резьбы М65×1,5

мм

Наименование	Вид калибра	Поле допуска резьбы	<i>d</i>			<i>d<sub>2</sub></i>			<i>d<sub>1</sub></i>			
			Новый		Изношенный	Новый		Изношенный	Новый		Изношенный	
			Номин.	Пред. откл.		Номин.	Пред. откл.		Номин.	Пред. откл.		
Калибры-пробки	ПР	4H5H; 5H	65,023	-0,022	64,994	64,044	-0,011	64,020	63,376	не более	—	—
		6H; 7H	65,030	-0,028	64,995	64,049	-0,014	64,021	63,376			
		6G; 7G	65,062		65,027	64,081		64,053	63,408			
	HE	4H5H	64,474	-0,022	—	64,169	-0,011	64,152	63,376	не более	—	—
		5H	64,512			64,207		64,190	63,376			
		6H	64,559	64,252		64,230	63,376					
		6G	64,591	-0,014		64,284	64,262	63,408				
		7H	64,612			64,305	64,283	63,376				
		7G	64,644			64,337	64,315	63,408				
		Калибры-кольца	ПР	4h		65,009	не менее	—	64,017			
6h; 8h	65,011			64,009	64,039	63,367			+0,018	63,365		
6g; 8g	64,979			63,977	64,007	63,335						
6e	64,944			63,942	63,972	63,300						
6d	64,916			63,914	63,944	63,272						
4h	65,009			63,912	+0,014	63,931			63,605	+0,028	+0,036	
6h	65,011		63,848	+0,018	63,872	63,539						
6g	64,979		63,816		63,840	63,507						
6e	64,944		63,781	63,805	63,472							
6d	64,916		63,753	63,777	63,444							
8h	65,002		63,753	+0,023	63,784	63,442	+0,046					
8g	64,970		63,721	63,752	63,410							
КПР-ПР	4h		65,009	-0,018	—	64,013	-0,005	64,005	63,359	не более		—
	6h; 8h		65,011	-0,022		64,004	63,996	63,350				
	6g; 8g	64,979	63,972			63,964	63,318					
	6e	64,944	63,938			63,928	63,283					
	6d	64,916	63,910			63,900	63,255					
КПР-HE	4h	64,336	-0,009	—	64,034	-0,005	—	63,369	не более	—	—	
	6h; 8h	64,332	-0,011		64,030	63,367						
	6g; 8g	64,300			63,998	63,335						
	6e	64,266			63,963	63,300						
	6d	64,238			63,935	63,272						
К-И	4h	64,344	-0,009	—	64,042	-0,005	—	63,369	не более	—	—	
	6h; 8h	64,344	-0,011		64,042	-0,006		63,367				

## Исполнительные размеры калибров для резьбы М65×1,5

мм

Наименование	Вид калибра	Поле допуска резьбы	d			d <sub>2</sub>			d <sub>1</sub>				
			Новый		Изношенный	Новый		Изношенный	Новый		Изношенный		
			Номин.	Пред. откл.		Номин.	Пред. откл.		Номин.	Пред. откл.			
Контрольные калибры-пробки	К-И	6g; 8g	64,312	-0,011	—	64,010	-0,006	—	63,335	не более	—	—	
		6e	64,278			63,975			63,300				
		6d	64,250			63,947			63,272				
	КНЕ-ПР	4h	65,009	-0,022	—	63,908	-0,006	63,900	63,254	не более	—	—	
		6h	65,011			63,844			63,834				63,189
		6g	64,979			63,812			63,802				63,157
		6e	64,944			63,776			63,768				63,122
		6d	64,916			63,748			63,740				63,094
		8h	64,979			63,748			63,736				63,092
		8g	64,947			63,716			63,704				63,060
	КНЕ-НЕ	4h	64,909	-0,022	—	63,928	-0,006	—	63,276	не более	—	—	
		6h	64,851			63,869			63,216				
		6g	64,819			63,837			63,184				
		6e	64,784			63,802			63,149				
		6d	64,756			63,774			63,121				
		8h	64,764			63,780			63,126				
		8g	64,732			63,748			63,094				
	КИ-НЕ	4h	64,914	-0,022	—	63,934	-0,006	—	63,276	не более	—	—	
		6h	64,857			63,875			63,216				
		6g	64,825			63,843			63,184				
		6e	64,790			63,808			63,149				
		6d	64,762			63,780			63,121				
		8h	64,772			63,788			63,126				
		8g	64,740			63,756			63,094				
У-ПР	4h	65,009	-0,022	—	64,024	-0,006	64,016	63,369	не более	—	—		
	6h; 8h	65,011			64,018			64,009				63,367	
	6g; 8g	64,979			63,986			63,977				63,335	
	6e	64,944			63,951			63,942				63,300	
	6d	64,916			63,923			63,914				63,272	
У-НЕ	4h	64,902	-0,022	—	63,919	-0,006	63,911	63,276	не более	—	—		
	6h	64,842			63,857			63,848				63,216	
	6g	64,810			63,825			63,816				63,184	
	6e	64,775			63,790			63,781				63,149	
	6d	64,747			63,762			63,753				63,121	
	8h	64,752			63,764			63,752				63,126	
	8g	64,720			63,732			63,720				63,094	



## Исполнительные размеры калибров для резьбы М68

мм

Наименование	Вид калибра	Поле допуска резьбы	$d$			$d_2$			$d_1$			
			Новый		Изношенный	Новый		Изношенный	Новый		Изношенный	
			Номинал.	Пред. откл.		Номинал.	Пред. откл.		Номинал.	Пред. откл.		
Калибры-пробки	ПР	4H5H; 5H	68,030	-0,028	67,995	64,126	-0,014	64,098	61,505	не более	—	—
		6H; 7H	68,042	-0,036	67,997	64,136	-0,018	64,100	61,505			
		6G; 7G	68,122		68,077	64,216		64,180	61,585			
	HE	4H5H	65,560	-0,028	—	64,353	-0,014	64,331	61,505	не более	—	—
		5H	65,624			64,417		64,395	61,505			
		6H	65,705			64,496		64,468	61,505			
		6G	65,785	-0,018		64,576	64,548	61,585				
		7H	65,805			64,596	64,568	61,505				
		7G	65,885			64,676	64,648	61,585				
ПР	4h	68,011	не менее	—	64,086	+0,018	64,116	61,496	+0,018	61,526		
	6h; 8h	68,014			64,080	64,116	61,494	+0,023	61,530			
	6g; 8g	67,934			64,000	64,036	61,414		61,450			
	6e	67,896			63,962	63,998	61,376		61,412			
	6d	67,864			63,930	63,966	61,344		61,380			
	HE	4h			68,011	не менее	—	63,905	+0,018	63,929	62,696	+0,036
6h		68,014	63,800	63,831	62,588							
6g		67,934	63,720	63,751	62,508			+0,046				
6e		67,896	63,682	63,713	62,470							
6d		67,864	63,650	63,681	62,438							
8h		68,018	63,623	63,663	62,408			+0,060				
8g		67,938	63,543	63,583	62,328							
КПР-ПР	4h	68,011	-0,022	—	64,082	-0,006	64,072	61,479	не более	—	—	
	6h; 8h	68,014	-0,028		64,075	64,063	61,471					
	6g; 8g	67,934			63,995	63,983	61,391					
	6e	67,896			63,957	63,945	61,353					
	6d	67,864			63,925	63,913	61,321					
КПР-HE	4h	65,310	-0,011	—	64,107	-0,006	61,496	не более	—	—		
	6h; 8h	65,310	-0,014		64,106	—	61,494					
	6g; 8g	65,230			64,026		61,414					
	6e	65,192			63,988		61,376					
	6d	65,160			63,956		61,344					
К-И	4h	65,322	-0,011	—	64,119	-0,006	61,496	не более	—	—		
	6h; 8h	65,324	-0,014		64,120	-0,008	61,494					

## Исполнительные размеры калибров для резьбы М68

мм

Наименование	Вид калибра	Поле допуска резьбы	d			d <sub>2</sub>			d <sub>1</sub>				
			Новый		Изношенный	Новый		Изношенный	Новый		Изношенный		
			Номин.	Пред. откл.		Номин.	Пред. откл.		Номин.	Пред. откл.			
Контрольные калибры-пробки	К-И	6g; 8g	65,244	-0,014	—	64,040	-0,008	—	61,414	не более	—	—	
		6e	65,206			64,002			61,376				
		6d	65,174			63,970			61,344				
	КНЕ-ПР	4h	68,011	-0,022	—	63,900	-0,006	63,892	61,298	не более	—	—	
		6h	68,014	-0,028		63,796	-0,008	63,784	61,192				
		6g	67,934			63,716		63,704	61,112				
		6e	67,896			63,678		63,666	61,074				
		6d	67,864	-0,036		63,646	-0,011	63,634	61,042				
		8h	68,018			63,618		63,604	61,013				
		8g	67,938			63,538		63,524	60,933				
	4h	67,831	-0,022		63,926	-0,006		—	61,325				
	КНЕ-НЕ	6h	67,734	-0,028	—	63,827	-0,008	—	61,225	не более	—	—	
		6g	67,654			63,747			61,145				
		6e	67,616			63,709			61,107				
		6d	67,584	-0,036		63,677	-0,011		—				61,075
		8h	67,568			63,658			61,055				
		8g	67,488			63,578			60,975				
		4h	67,837			-0,022			63,932				-0,006
	КИ-НЕ	6h	67,742	-0,028	—	63,835	-0,008	—	61,225	не более	—	—	
		6g	67,662			63,755			61,145				
		6e	67,624			63,717			61,107				
		6d	67,592	-0,036		63,685	-0,011		—				61,075
		8h	67,578			63,668			61,055				
		8g	67,498			63,588			60,975				
4h		68,011	-0,022			64,095			-0,006				64,086
У-ПР	6h; 8h	68,014	-0,028	—	64,091	-0,008	64,079	61,494	не более	—	—		
	6g; 8g	67,934			64,011		63,999	61,414					
	6e	67,896			63,973		63,961	61,376					
	6d	67,864			63,941		63,929	61,344					
	4h	67,822			-0,022		63,914	-0,006				63,905	61,325
У-НЕ	6h	67,722	-0,028	—	63,812	-0,008	63,800	61,225	не более	—	—		
	6g	67,642			63,732		63,720	61,145					
	6e	67,604			63,694		63,682	61,107					
	6d	67,572	-0,036		63,662	-0,011	63,650	61,075					
	8h	67,553			63,638		63,623	61,055					
	8g	67,473			63,558		63,543	63,375					
	4h	67,822			-0,022		63,914	-0,006				63,905	61,325



## Исполнительные размеры калибров для резьбы М68×4

мм

Наименование	Вид калибра	Поле допуска резьбы	$d$			$d_2$			$d_1$			
			Новый		Изношенный	Новый		Изношенный	Новый		Изношенный	
			Номинал.	Пред. откл.		Номинал.	Пред. откл.		Номинал.	Пред. откл.		
Калибры-пробки	ПР	4Н5Н; 5Н	68,023	-0,022	67,994	65,420	-0,011	65,396	63,670	не более	—	—
		6Н; 7Н	68,030	-0,028	67,995	65,425	-0,014	65,397	63,670			
		6G; 7G	68,090		68,055	65,485		65,457	63,730			
	НЕ	4Н5Н	66,418	-0,022	—	65,613	-0,011	65,596	63,670	не более	—	—
		5Н	66,473	-0,028		65,666	-0,014	65,644	63,670			
		6Н	66,538			65,731		65,709	63,670			
		6G	66,598			65,791		65,769	63,730			
		7Н	66,629	-0,036		65,820	-0,018	65,792	63,670			
		7G	66,689			65,880		65,852	63,730			
		ПР	4h	68,011		не менее	—	65,385	+0,018			
6h; 8h	68,014		65,378	65,416	63,658			+0,023	63,696			
6g; 8g	67,954		65,318	65,356	63,598				63,636			
6e	67,919		65,284	65,320	63,564			63,600				
6d	67,889		65,254	65,290	63,534			63,570				
8g	67,958		64,937	64,977	64,122							
НЕ	4h	68,011	не менее	—	65,234	+0,018	65,258	64,425	+0,036	—		
	6h	68,014			65,143	65,174	64,332					
	6g	67,954			65,083	+0,023	65,114	64,272	+0,046			
	6e	67,919			65,048	65,079	64,236					
	6d	67,889			65,018	65,049	64,206					
	8h	68,018			64,997	+0,030	65,037	64,182	+0,060			
	8g	67,958			64,937	64,977	64,122					
КПР-ПР	4h	68,011	-0,022	—	65,380	-0,006	65,372	63,644	не более	—	—	
	6h; 8h	68,014	-0,028		65,374	-0,008	65,362	63,636				
	6g; 8g	67,954			65,314		65,302	63,576				
	6e	67,919			65,279		65,267	63,541				
	6d	67,889	65,249		65,237	63,511						
КПР-НЕ	4h	66,208	-0,011	—	65,406	-0,006	63,661	не более	—	—		
	6h; 8h	66,208	-0,014		65,406	-0,008	63,658					
	6g; 8g	66,148			65,346		63,598					
	6e	66,114			65,310		63,564					
	6d	66,084	65,280		63,534							
К-И	4h	66,220	-0,011	—	65,418	-0,006	63,661	не более	—	—		
	6h; 8h	66,222	-0,014		65,420	-0,008	63,658					

## Исполнительные размеры калибров для резьбы М68×4

мм

Наименование	Вид калибра	Поле допуска резьбы	$d$			$d_2$			$d_1$				
			Новый		Изношенный	Новый		Изношенный	Новый		Изношенный		
			Номиц.	Пред. откл.		Номиц.	Пред. откл.		Номиц.	Пред. откл.			
Контрольные калибры-пробки	К-И	6g; 8g	66,162	-0,014	—	65,360	-0,008	—	63,598	не более	—	—	
		6e	66,128			65,324			63,564				
		6d	66,098			65,294			63,534				
	КНЕ-ПР	4h	68,011	-0,022	—	65,230	-0,006	65,220	63,493	не более	—	—	
		6h	68,014			65,138			65,126				63,400
		6g	67,954			65,078			65,066				63,340
		6e	67,919			65,044			65,032				63,306
		6d	67,889			65,014			65,002				63,276
		8h	68,018			64,992			64,978				63,253
		8g	67,958			64,932			64,918				63,193
	КНЕ-НЕ	4h	67,861	-0,022	—	65,255	-0,006	—	63,520	не более	—	—	
		6h	67,778			65,170			63,434				
		6g	67,718			65,110			63,374				
		6e	67,683			65,075			63,339				
		6d	67,653			65,045			63,309				
		8h	67,643			65,032			63,295				
		8g	67,583			64,972			63,235				
	КИ-НЕ	4h	67,867	-0,022	—	65,261	-0,006	—	63,520	не более	—	—	
		6h	67,786			65,178			63,434				
		6g	67,726			65,118			63,374				
		6e	67,691			65,083			63,339				
		6d	67,661			65,053			63,309				
		8h	67,653			65,042			63,295				
		8g	67,593			64,982			63,235				
У-ПР	4h	68,011	-0,022	—	65,394	-0,006	65,385	63,661	не более	—	—		
	6h; 8h	68,014			65,390		65,378	63,658					
	6g; 8g	67,954			65,330		65,318	63,598					
	6e	67,919			65,295		65,283	63,564					
	6d	67,889			65,265		65,253	63,534					
У-НЕ	4h	67,852	-0,022	—	65,243	-0,006	65,234	63,520	не более	—	—		
	6h	67,766			65,154		65,142	63,434					
	6g	67,706			65,094		65,082	62,374					
	6e	67,672			65,060		65,048	63,339					
	6d	67,642			65,030		65,018	63,309					
	8h	67,628			65,012		64,997	63,295					
	8g	67,568			64,952		64,937	63,235					



## Исполнительные размеры калибров для резьбы М68×3

мм

Наименование	Вид калибра	Поле допуска резьбы	d			d <sub>2</sub>			d <sub>1</sub>			
			Новый		Изношенный	Новый		Изношенный	Новый		Изношенный	
			Номин.	Пред. откл.		Номин.	Пред. откл.		Номин.	Пред. откл.		
Калибры-пробки	ПР	4H5H; 5H	68,023	-0,022	67,994	66,068	-0,011	66,046	64,752	не более	—	—
		6H; 7H	68,030	-0,028	67,995	66,074	-0,014	66,046	64,752			
		6G; 7G	68,078		68,043	66,122		66,094	64,800			
	HE	4H5H	66,848	-0,022	—	66,242	-0,011	66,225	64,752	не более	—	—
		5H	66,896	-0,028		66,289	-0,014	66,267	64,752			
		6H	66,952			66,345		66,323	64,752			
		6G	67,000			66,393		66,371	64,800			
		7H	67,033	-0,036		66,424	-0,018	66,396	64,752			
		7G	67,081			66,472		66,444	64,800			
	Калибры-кольца	ПР	4h	68,011	не менее	—	66,034	+0,018	66,064	64,743	+0,018	64,773
			6h; 8h	68,014			66,028	66,064	64,740	64,778		
			6g; 8g	67,966			65,980	+0,023	66,016	64,692	+0,023	64,730
6e			67,929	65,942			65,980	64,656	64,692			
6d			67,902	65,916			65,952	64,628	64,666			
HE		4h	68,011	не менее	—	65,901	+0,018	65,925	65,292	+0,036	—	
		6h	68,014			65,816	65,847	65,204				
		6g	67,966			65,768	+0,023	65,799	65,156	+0,046		
		6e	67,929			65,731	65,762	65,120				
		6d	67,902			65,704	65,735	65,092				
		8h	68,018			65,686	+0,030	65,726	65,071			
		8g	67,970			65,638		65,678	65,023	+0,060		
Контрольные калибры-пробки	КПР-ПР	4h	68,011	-0,022	—	66,030	-0,006	66,020	64,726	не более	—	—
		6h; 8h	68,014	-0,028		66,023	-0,008	66,011	64,718			
		6g; 8g	67,966			65,975		65,963	64,670			
		6e	67,929			65,938		65,926	64,633			
		6d	67,902			65,911		65,899	64,606			
	КПР-HE	4h	66,658	-0,011	—	66,055	-0,006	64,743	не более	—	—	
		6h; 8h	66,658	-0,014		66,054	-0,008	64,740				
		6g; 8g	66,610			66,006		64,692				
		6e	66,572			65,970		64,656				
		6d	66,546			65,942		64,628				
	К-И	4h	66,670	-0,011	—	66,067	-0,006	64,723	не более	—	—	
		6h; 8h	66,672	-0,014		66,068	-0,008	64,740				

## Исполнительные размеры калибров для резьбы М68×3

мм

Наименование	Вид калибра	Поле допуска резьбы	d			d <sub>2</sub>			d <sub>1</sub>					
			Новый		Изношенный	Новый		Изношенный	Новый		Изношенный			
			Номин.	Пред. откл.		Номин.	Пред. откл.		Номин.	Пред. откл.				
К-И	6g; 8g	66,624	-0,014	—	66,020	-0,008	—	64,692	не более	—	—			
	6e	66,586			65,984			64,656						
	6d	66,560			65,956			64,628						
КНЕ-ПР	4h	68,011	-0,022	—	65,896	-0,006	65,888	64,593	не более	—	—			
	6h	68,014			65,812			65,800				64,506		
	6g	67,966			-0,008			65,764				65,752	64,458	
	6e	67,929						65,726				65,714	64,422	
	6d	67,902						65,700				65,688	64,394	
	8h	68,018			-0,036			65,682				-0,011	65,666	64,375
	8g	67,970						65,634					65,618	64,327
КНЕ-НЕ	4h	67,879	-0,022	—	65,922	-0,006	—	64,620	не более	—	—			
	6h	67,802			65,843			64,540						
	6g	67,754			-0,008			65,795				64,492		
	6e	67,717						65,758				64,455		
	6d	67,690						65,731				64,428		
	8h	67,683			-0,036			65,722				-0,011	64,417	
	8g	67,635						65,674					64,369	
КН-НЕ	4h	67,885	-0,022	—	65,928	-0,006	—	64,620	не более	—	—			
	6h	67,810			65,851			64,540						
	6g	67,762			-0,008			65,803				64,492		
	6e	67,725						65,766				64,455		
	6d	67,698						65,739				64,428		
	8h	67,693			-0,036			65,732				-0,011	64,417	
	8g	67,645						65,684					64,369	
У-ПР	4h	68,011	-0,022	—	66,043	-0,006	66,034	64,743	не более	—	—			
	6h; 8h	68,014			66,039		66,027	64,740						
	6g; 8g	67,966			-0,008		65,991	65,979				64,692		
	6e	67,929					65,954	65,942				64,656		
	6d	67,902					65,927	65,915				64,628		
У-НЕ	4h	67,870	-0,022	—	65,910	-0,006	65,901	64,620	не более	—	—			
	6h	67,790			65,828		65,816	64,540						
	6g	67,742			-0,008		65,780	65,768				64,492		
	6e	67,706					65,742	65,730				64,455		
	6d	67,678					65,716	65,704				64,428		
	8h	67,668			-0,036		65,701	-0,011				65,686	64,417	
	8g	67,620					65,653					65,638	64,369	

Контрольные калибры-пробки



## Исполнительные размеры калибров для резьбы М68×2

мм

Наименование	Вид калибра	Поле допуска резьбы	d			d <sub>2</sub>			d <sub>1</sub>		
			Новый		Изно- шенный	Новый		Изно- шенный	Новый		Изно- шенный
			Номин.	Пред. откл.		Номин.	Пред. откл.		Номин.	Пред. откл.	
Калибры-пробки	ПР	4H5H; 5H	68,023	-0,022	67,994	66,718	-0,011	66,696	65,835	не более	—
		6H; 7H	68,030	-0,028	67,995	66,724	-0,014	66,696	65,835		
		6G; 7G	68,068		66,762	66,734		65,873			
	HE	4H5H	67,268	-0,022	—	66,862	-0,011	66,845	65,835	не более	—
		5H	67,308			66,902		66,885	65,835		
		6H	67,358	-0,014		66,951	66,929	65,835			
		6G	67,396			66,989	66,967	65,873			
		7H	67,422			67,015	66,993	65,835			
		7G	67,460			67,053	67,031	65,873			
			Калибры-кольца			ПР	4h	68,009	не менее		
6h; 8h	68,011	66,684		66,714	65,826		+0,018	65,856			
6g; 8g	67,973	66,646		66,676	65,788			65,818			
6e	67,940	66,613		66,643	65,755			65,785			
6d	67,911	66,584		66,614	65,726		65,756				
HE	4h	68,009		не менее	—	—	+0,014	66,594	66,168	+0,028	—
	6h	68,011					66,503	66,527	66,094		
	6g	67,973					66,465	66,489	66,056	+0,036	
	6e	67,940					66,432	66,456	66,023		
	6d	67,911					66,403	66,427	65,994		
	8h	68,014	66,398				66,429	65,986	+0,046		
	8g	67,976	66,360				66,391	65,948			
КПР-ПР	4h	68,009	-0,018	—	66,688	-0,005	66,680	65,818	не более	—	
	6h; 8h	68,011	-0,022		66,680	66,670	65,809				
	6g; 8g	67,963			66,642	66,632	65,771				
	6e	67,940			66,608	66,600	65,738				
	6d	67,911			66,580	66,570	65,709				
КПР-HE	4h	67,110	-0,009	—	66,708	-0,005	65,828	не более	—		
	6h; 8h	67,108	-0,011		66,705	—	65,826				
	6g; 8g	67,070			66,667		65,788				
	6e	67,036			66,634		65,755				
	6d	67,008			66,605		65,726				
К-И	4h	67,120	-0,009	—	66,718	-0,005	65,828	не более	—		
	6h; 8h	67,120	-0,011		66,717	-0,006	65,826				

## Исполнительные размеры калибров для резьбы М68×2

мм

Наименование	Вид калибра	Поле допуска резьбы	$d$			$d_2$			$d_1$			
			Новый		Изно- шенный	Новый		Изно- шенный	Новый		Изно- шенный	
			Номинал	Пред. откл.		Номинал	Пред. откл.		Номинал	Пред. откл.		
Контрольные калибры-пробки	К-И	6g; 8g	67,082	-0,011	—	66,679	-0,006	—	65,788	не более	—	—
		6e	67,048			66,646			65,755			
		6d	67,020			66,617			65,726			
	КНЕ-ПР	4h	68,009	-0,018	—	66,571	-0,005	66,563	65,701	не более	—	—
		6h	68,011			66,498		66,490	65,628			
		6g	67,973	-0,022		66,460	-0,006	66,452	65,590			
		6e	67,940			66,428		66,418	65,557			
		6d	67,911			66,398		66,390	65,528			
		8h	68,014	-0,028		66,394	-0,008	66,382	65,522			
		8g	67,976			66,356		66,344	65,484			
		4h	67,897			-0,018		66,592	-0,005			
	6h	67,831	66,524	65,655								
	КНЕ-НЕ	6g	67,793	-0,022	—	66,486	-0,006	—	65,617	не более	—	—
		6e	67,760			66,453			65,584			
		6d	67,731	66,424		65,555						
		8h	67,734	-0,028		66,425	-0,008		65,555			
		8g	67,696			66,387			65,517			
		КН-НЕ	4h	67,902		-0,018	—		66,596			
	6h		67,837	66,530	65,655							
	6g		67,799	-0,022	66,492	-0,006		65,617				
	6e		67,766		66,459			65,584				
	6d		67,737	66,430	65,555							
	8h		67,742	-0,028	66,433	-0,008		65,555				
	8g		67,703		66,395			65,527				
У-ПР	4h	68,009	-0,018	—	66,699	-0,005	66,691	65,828	не более	—	—	
	6h; 8h	68,011			66,693		66,684	65,826				
	6g; 8g	67,973	-0,022		66,655	-0,006	66,646	65,788				
	6e	67,940			66,622		66,613	65,755				
	6d	67,911			66,593		66,584	65,726				
У-НЕ	4h	67,890	-0,018	—	66,582	-0,005	66,574	65,723	не более	—	—	
	6h	67,822			66,512		66,503	65,655				
	6g	67,784	-0,022		66,474	-0,006	66,465	65,617				
	6e	67,751			66,441		66,432	65,584				
	6d	67,722			66,412		66,403	65,555				
	8h	67,722	-0,028		66,410	-0,008	66,398	65,555				
	8g	67,684			66,372		66,360	65,517				



## Исполнительные размеры калибров для резьбы М69×1,5

мм

Наименование	Вид калибра	Поле допуска резьбы	d			d <sub>2</sub>			d <sub>1</sub>			
			Новый		Изношенный	Новый		Изношенный	Новый		Изношенный	
			Номин.	Пред. откл.		Номин.	Пред. откл.		Номин.	Пред. откл.		
Калибры-пробки	ПР	4H5H; 5H	68,023	-0,022	67,994	67,044	-0,011	67,020	66,376	не более	—	—
		6H; 7H	68,030	-0,028	67,995	67,049	-0,014	67,021	66,376			
		6G; 7G	68,062		68,027	67,081		67,053	66,408			
	HE	4H5H	67,474	-0,022	—	67,169	-0,011	67,152	66,376	не более	—	—
		5H	67,512			67,207		67,190	66,376			
		6H	67,559			67,252		67,230	66,376			
		6G	67,591	-0,028		67,284	-0,014	67,262	66,408			
		7H	67,612			67,305		67,283	66,376			
		7G	67,644			67,337		67,315	66,408			
		4h	68,009			не менее		67,017	+0,014			
	6h; 8h	68,011	67,009	67,039	66,367		66,397					
	6g; 8g	67,979	66,977	+0,018	67,007		66,335	+0,018	66,365			
	6e	67,944	66,942		66,972		66,300		66,330			
	6d	67,916	66,914	66,944	66,272		66,302					
HE	4h	68,009	не менее	66,912	+0,014	66,931	66,605	+0,028	—	—		
	6h	68,011		66,848	66,872	66,539						
	6g	67,979		66,816	+0,018	66,840	66,507	+0,036				
	6e	68,944		66,781		66,805	66,472					
	6d	67,916		66,753	66,777	66,444						
	8h	68,002		66,753	+0,023	66,784	66,442	+0,046				
	8g	67,970		66,721		66,752	66,410					
КПР-ПР	4h	68,009	-0,018	—	67,013	-0,005	67,005	66,359	не более	—	—	
	6h; 8h	68,011	-0,022		67,004	-0,006	66,996	66,350				
	6g; 8g	67,979			66,972		66,964	66,318				
	6e	67,944			66,938		66,928	66,283				
	6d	67,916			66,910		66,900	66,255				
КПР-HE	4h	67,336	-0,009	—	67,034	-0,005	—	66,369	не более	—	—	
	6h; 8h	67,332	-0,011		67,030	-0,005		66,367				
	6g; 8g	67,300			66,998			66,335				
	6e	67,266			66,963			66,300				
	6d	67,238			66,935			66,272				
К-И	4h	67,344	-0,009	—	67,042	-0,005	—	66,359	не более	—	—	
	6h; 8h	67,344	-0,011		67,042	-0,006		66,367				

## Исполнительные размеры калибров для резьбы М63×1,5

мм

Наименование	Вид калибра	Поле допуска резьбы	<i>d</i>			<i>d<sub>2</sub></i>			<i>d<sub>1</sub></i>				
			Новый		Изноршен- ный	Новый		Изноршен- ный	Новый		Изноршен- ный		
			Номин.	Пред. откл.		Номин	Пред. откл.		Номин.	Пред. откл.			
Контрольные калибры-пробки	К-И	6g; 8g	67,312	-0,011	—	67,010	-0,006	—	66,335	не более	—	—	
		6e	67,278			66,975			66,300				
		6d	67,250			66,947			66,272				
	КНЕ-ПР	4h	68,009	-0,018	—	66,908	-0,005	66,900	66,254	не более	—	—	
		6h	68,011	-0,022		66,844	-0,006	66,834	66,189				
		6g	67,979			66,812		66,802	66,157				
		6e	67,944			66,776		66,768	66,122				
		6d	67,916	-0,028		66,748	-0,008	66,740	66,094				66,092
		8h	67,979			66,748		66,736					
		8g	67,947	66,716		66,704	66,060						
	КНЕ-ПЕ	4h	67,909	-0,018	—	66,928	-0,005	—	66,276	не более	—	—	
		6h	67,851	-0,022		66,869	-0,006		66,216				
		6g	67,819			66,837			66,184				
		6e	67,784			66,802			66,149				
		6d	67,756	-0,028		66,774	-0,008		66,121				66,126
		8h	67,764			66,780			66,094				
	8g	67,732	66,748	66,094									
	КИ-ПЕ	4h	67,914	-0,018	—	66,934	-0,005	—	66,276	не более	—	—	
		6h	67,857	-0,022		66,875	-0,006		66,216				
		6g	67,825			66,843			66,184				
		6e	67,790			66,808			66,149				
		6d	67,762	-0,028		66,780	-0,008		66,121				66,126
		8h	67,772			66,788			66,094				
	8g	67,740	66,756	66,094									
У-ПР	4h	68,009	-0,018	—	67,024	-0,005	67,016	66,369	не более	—	—		
	6h; 8h	68,011	-0,022		67,018	-0,006	67,009	66,367					
	6g; 8g	67,979			66,983		66,977	66,335					
	6e	67,944			66,951		66,942	66,300					
	6d	67,816	66,923		66,914	66,272							
У-ПЕ	4h	67,902	-0,018	—	66,919	-0,005	66,911	66,276	не более	—	—		
	6h	67,842	-0,022		66,857	-0,006	66,848	66,216					
	6g	67,810			66,825		66,816	66,184					
	6e	67,775			66,790		66,781	66,149					
	6d	67,747	-0,028		66,762	-0,008	66,753	66,121				66,126	
	8h	67,752			66,764		66,752						
	8g	67,720	66,732		66,720	66,094							



## Исполнительные размеры калибров для резьбы М68×1

мм

Наименование	Вид калибра	Поле допуска резьбы	d			d <sub>2</sub>			d <sub>1</sub>			
			Новый		Изношенный	Новый		Изношенный	Новый		Изношенный	
			Номин.	Пред. откл.		Номин.	Пред. откл.		Номин.	Пред. откл.		
Калибры-пробки	ПР	4H5H; 5H	68,015	-0,018	67,994	67,360	-0,009	67,344	66,917	не более	—	—
		6H; 7H	68,023	-0,022	67,994	67,368	-0,011	67,344	66,917			
		6G; 7G	68,049		68,020	67,394		67,370	66,943			
	HE	4H5H	67,682	-0,018	—	67,477	-0,009	67,463	66,917	не более	—	—
		5H	67,716	-0,022		67,511	-0,011	67,494	66,917			
		6H	67,756			67,551		67,534	66,917			
		6G	67,782			67,577		67,560	66,943			
		7H	67,807	-0,028		67,600	-0,014	67,578	66,917			
		7G	67,833			67,626		67,604	66,943			
	ПР	4h	68,009	не менее	—	67,341	+0,014	67,364	66,910	+0,014	66,933	
		6h; 8h	68,011			67,333	67,363	66,908				
		6g; 8g	67,985			67,307	67,337	66,882	+0,018	66,912		
6e		67,951	67,273			67,303	66,848					
6d		67,921	67,243			67,273	66,818	66,878				
6f		67,921	67,243			67,273	66,818	66,848				
HE	4h	68,009	не менее	—	67,246	+0,014	67,265	67,039	+0,028	—		
	6h	68,000			67,192	67,216	66,983					
	6g	67,974			67,166	67,190	66,957	+0,036				
	6e	67,940			67,132	67,156	66,923					
	6d	67,910			67,102	67,126	66,893					
	8h	67,919			67,103	67,134	66,909	+0,046				
	8g	67,893			67,077	67,108	66,883					
КПР-ПР	4h	68,009	-0,018	—	67,337	-0,005	67,329	66,900	не более	—	—	
	6h; 8h	68,011	-0,022		67,328	-0,008	67,320	66,891				
	6g; 8g	67,985			67,302		67,294	66,865				
	6e	67,951			67,268		67,260	66,831				
	6d	67,921	67,238		67,230	66,801						
КПР-HE	4h	67,560	-0,009	—	67,358	-0,005	66,910	не более	—	—		
	6h; 8h	67,556	-0,011		67,354	-0,006	65,908					
	6g; 8g	67,530			67,328		66,882					
	6e	67,496			67,294		66,848					
	6d	67,466	67,266		66,818							
К-И	4h	67,568	-0,009	—	67,366	-0,005	66,910	не более	—	—		
	6h; 8h	67,568	-0,011		67,366	-0,006	66,908					

## Исполнительные размеры калибров для резьбы М68×1

мм

Наименование	Вид калибра	Поле допуска резьбы	d			d <sub>2</sub>			d <sub>1</sub>							
			Новый		Изно- шенный	Новый		Изно- шенный	Новый		Изно- шенный					
			Номинал	Пред. откл.		Номинал	Пред. откл.		Номинал	Пред. откл.						
Контрольные калибры-пробки	К-И	6g; 8g	67,542	-0,011	—	67,340	-0,006	—	66,882	не более	—	—				
		6e	67,508			67,306			66,848							
		6d	67,478			67,276			66,818							
	КНЕ-ПР	4h	68,009	-0,018	—	67,242	-0,005	67,234	66,805	не более	—	—				
		6h	67,982			67,188			66,750							
		6g	67,956			-0,022			—				67,162	-0,006	67,152	66,724
		6e	67,922										67,128		67,118	66,690
		6d	67,892										67,098		67,088	66,660
		8h	67,896			-0,028			—				67,098	-0,008	67,086	66,660
		8g	67,870										67,072		67,060	66,634
	КНЕ-НЕ	4h	67,919	-0,018	—	67,262	-0,005	—	66,827	не более	—	—				
		6h	67,871			67,213			66,777							
		6g	67,845			-0,022			—				67,187	-0,006	—	66,751
		6e	67,811										67,153			66,717
		6d	67,781										67,123			66,687
		8h	67,790			-0,028			—				67,130	-0,008	67,104	66,693
		8g	67,764										67,104		66,667	
	КН-НЕ	4h	67,924	-0,018	—	67,268	-0,005	—	66,827	не более	—	—				
		6h	67,877			67,219			66,777							
		6g	67,851			-0,022			—				67,193	-0,006	—	66,751
		6e	67,817										67,159			66,717
		6d	67,787										67,129			66,687
		h	67,798			-0,028			—				67,138	-0,008	67,112	66,693
		8g	67,772										67,112		66,667	
	У-ПР	4h	68,009	-0,018	—	67,348	-0,005	67,340	66,910	не более	—	—				
		6h; 8h	68,011			67,342		67,333	66,908							
		6g; 8g	67,985			-0,022		—	67,316				-0,006	67,307	66,882	
		6e	67,951						67,282					67,273	66,848	
6d		67,921	67,252						67,243					66,818		
У-НЕ	4h	67,912	-0,018	—	67,253	-0,005	67,245	66,827	не более	—	—					
	6h	67,862			67,201		67,192	66,777								
	6g	67,836			-0,022		—	67,175				-0,006	67,166	66,751		
	6e	67,802						67,141					67,132	66,717		
	6d	67,772						67,111					67,102	66,687		
	8h	67,778			0,028		—	67,114				-0,008	67,102	66,693		
	8g	67,752						67,088					67,076	66,667		

## Примечания:

1 За номинальные размеры калибров, указанные в табл 1—204, приняты наибольшие предельные размеры пробок и наименьшие предельные размеры колец

2. Допускается унифицировать непроходные резьбовые кольца по внутреннему диаметру в меньшую сторону, если диаметр колец отличается от номинала на величину не более 0,025 мм.

(Измененная редакция, Изм. № 1, № 2, № 3).

2. Допуски на шаг резьбы, углы сторон профиля и размеры канавок — по ГОСТ 24997—81.



ГОСУДАРСТВЕННЫЙ СТАНДАРТ  
СОЮЗА ССР

**КАЛИБРЫ ДЛЯ МЕТРИЧЕСКОЙ РЕЗЬБЫ  
ОТ 1 ДО 68 мм**

**ИСПОЛНИТЕЛЬНЫЕ РАЗМЕРЫ**

**ГОСТ 18465—73**

**ЧАСТЬ 2**

**Издание официальное**

**МОСКВА — 1984**

### ИСПОЛНИТЕЛЬНЫЕ РАЗМЕРЫ КАЛИБРОВ ДЛЯ РЕЗЬБЫ С ПОЛЯМИ ДОПУСКОВ 4g и 6f.

Исполнительные размеры наружного, среднего и внутреннего диаметров резьбы калибров—колец, рассчитанные по ГОСТ 24997—81, должны соответствовать указанным в табл. 1, контрольных калибров—пробок — в табл. 2.

Таблица 1

#### Исполнительные размеры калибров-колец ПР и НЕ для метрической резьбы от 1 до 68 мм

мм

Резьба	Вид калибра	Поле допуска резьбы	Наружный диаметр, $d$ не менее	Средний диаметр, $d_2$			Внутренний диаметр, $d_1$		
				Новый		Изношенный	Новый		Изношенный
				Номин.	Пред. откл.		Номин.	Пред. откл.	
M1	ПР	4g 6f	0,988 0,974	0,820 0,802	+0,008 +0,010	0,834 0,819	0,707 0,691	+0,008 +0,010	0,721 0,708
M1×0,2	ПР	4g* 6f	0,989 0,974	0,853 0,838	+0,008 +0,008	0,867 0,852	0,762 0,747	+0,008 +0,008	0,776 0,761
M1,1	ПР	4g 6f	1,088 1,074	0,920 0,902	+0,008 +0,010	0,934 0,919	0,807 0,791	+0,008 +0,010	0,821 0,808
M1,1×0,2	ПР	4g* 6f	1,089 1,074	0,953 0,938	+0,008 +0,008	0,967 0,952	0,862 0,847	+0,008 +0,008	0,876 0,861
M1,2	ПР	4g 6f	1,188 1,174	1,020 1,002	+0,008 +0,010	1,034 1,019	0,907 0,891	+0,008 +0,010	0,921 0,908
M1,2×0,2	ПР	4g* 6f	1,189 1,174	1,053 1,038	+0,008 +0,008	1,067 1,052	0,962 0,947	+0,008 +0,008	0,976 0,961
M1,4	ПР	4g 6f	1,388 1,374	1,187 1,169	+0,008 +0,010	1,201 1,186	1,053 1,037	+0,008 +0,010	1,067 1,054
M1,4×0,2	ПР	4g* 6f	1,389 1,374	1,253 1,238	+0,008 +0,008	1,267 1,252	1,162 1,147	+0,008 +0,008	1,176 1,161
M1,6	ПР	4g 6f	1,587 1,573	1,354 1,336	+0,008 +0,010	1,368 1,353	1,198 1,182	+0,008 +0,010	1,212 1,199
M1,6×0,2	ПР	4g* 6f	1,589 1,574	1,453 1,438	+0,008 +0,008	1,467 1,452	1,362 1,347	+0,008 +0,008	1,376 1,361
M1,8	ПР	4g 6f	1,787 1,773	1,554 1,536	+0,008 +0,010	1,568 1,553	1,398 1,382	+0,008 +0,010	1,412 1,399
M1,8×0,2	ПР	4g* 6f	1,789 1,774	1,653 1,638	+0,008 +0,008	1,667 1,652	1,562 1,547	+0,008 +0,008	1,576 1,561



Резьба	Вид калибра	Поле допуска резьбы	Наружный диаметр, $d$ не менее	мм					
				Средний диаметр, $d_2$			Внутренний диаметр, $d_1$		
				Новый		Изношенный	Новый		Изношенный
				Номинал.	Пред. откл.		Номинал.	Пред. откл.	
M2	ПР	4g 6f	1,987 1,973	1,721 1,703	+0,008 +0,010	1,735 1,720	1,544 1,528	+0,008 +0,010	1,558 1,545
	НЕ	4g 6f	1,945 1,906	1,671 1,629	+0,008 +0,010	1,682 1,643	1,587 1,544	+0,016 +0,020	— —
M2×0,25	ПР	4g 6f	1,988 1,974	1,820 1,802	+0,008 +0,010	1,834 1,819	1,707 1,691	+0,008 +0,010	1,721 1,708
M2,2	ПР	4g 6f	2,186 2,172	1,888 1,870	+0,008 +0,010	1,902 1,887	1,689 1,673	+0,008 +0,010	1,703 1,690
	НЕ	4g 6f	2,151 2,111	1,835 1,792	+0,008 +0,010	1,846 1,806	1,741 1,697	+0,016 +0,020	— —
M2,2×0,25	ПР	4g 6f	2,188 2,174	2,020 2,002	+0,008 +0,010	2,034 2,019	1,907 1,891	+0,008 +0,010	1,921 1,908
M2,5	ПР	4g 6f	2,486 2,472	2,188 2,170	+0,008 +0,010	2,202 2,187	1,989 1,973	+0,008 +0,010	2,003 1,990
	НЕ	4g 6f	2,451 2,411	2,135 2,092	+0,008 +0,010	2,146 2,106	2,041 1,997	+0,016 +0,020	— —
M2,5×0,35	ПР	4g 6f	2,487 2,473	2,254 2,236	+0,008 +0,010	2,268 2,253	2,098 2,082	+0,008 +0,010	2,112 2,099
M3	ПР	4g 6f	2,986 2,971	2,655 2,636	+0,008 +0,010	2,669 2,653	2,435 2,418	+0,008 +0,010	2,449 2,435
	НЕ	4g 6f	2,959 2,917	2,599 2,554	+0,008 +0,010	2,610 2,568	2,495 2,449	+0,016 +0,020	— —
M3×0,35	ПР	4g 6f	2,987 2,973	2,754 2,736	+0,008 +0,010	2,768 2,753	2,598 2,582	+0,008 +0,010	2,612 2,599
M3,5	ПР	4g 6f	3,486 3,473	3,086 3,065	+0,010 +0,014	3,103 3,088	2,824 2,807	+0,010 +0,014	2,841 2,830
	НЕ	4g 6f	3,476 3,431	3,026 2,975	+0,010 +0,014	3,040 2,994	2,901 2,848	+0,020 +0,028	— —
M3,5×0,35	ПР	4g 6f	3,487 3,473	3,254 3,236	+0,008 +0,010	3,268 3,253	3,098 3,082	+0,008 +0,010	3,112 3,099
M4	ПР	4g 6f	3,985 3,971	3,520 3,498	+0,010 +0,014	3,537 3,521	3,215 3,197	+0,010 +0,014	3,232 3,220
	НЕ	4g 6f	3,985 3,946	3,457 3,403	+0,010 +0,014	3,471 3,422	3,312 3,256	+0,020 +0,028	— —
M4×0,5	ПР	4g 6f	3,986 3,971	3,655 3,636	+0,008 +0,010	3,669 3,653	3,435 3,418	+0,008 +0,010	3,449 3,435
	НЕ	4g 6f	3,959 3,917	3,599 3,554	+0,008 +0,010	3,610 3,568	3,495 3,449	+0,016 +0,020	— —
M4,5	ПР	4g 6f	4,485 4,471	3,988 3,966	+0,010 +0,014	4,005 3,989	3,661 3,643	+0,010 +0,014	3,678 3,666
	НЕ	4g 6f	4,485 4,456	3,925 3,871	+0,010 +0,014	3,939 3,890	3,770 3,714	+0,020 +0,028	— —
M4,5×0,5	ПР	4g 6f	4,486 4,471	4,155 4,136	+0,008 +0,010	4,169 4,153	3,935 3,918	+0,008 +0,010	3,949 3,935

Продолжение табл. 1

мм

Резьба	Вид калибра	Поле допуска резьбы	Наружный диаметр, $d$ не менее	Средний диаметр, $d_2$			Внутренний диаметр, $d_1$		
				Новый		Изнюшеный	Новый		Изнюшеный
				Номин.	Пред откл.		Номин.	Пред откл.	
M4,5×0,5	HE	4g 6f	4,459	4,099	+0,008	4,110	3,995	+0,016	—
			4,417	4,054	+0,010	4,068	3,949	+0,020	—
M5	HE	4g 6f	4,983	4,453	+0,010	4,470	4,105	+0,010	4,122
			4,971	4,433	+0,014	4,456	4,089	+0,014	4,112
M5×0,5	HE	4g 6f	4,983	4,386	+0,010	4,400	4,221	+0,020	—
			4,962	4,333	+0,014	4,352	4,166	+0,028	—
M5×0,5	HE	4g 6f	4,986	4,655	+0,008	4,669	4,435	+0,008	4,449
			4,971	4,636	+0,010	4,653	4,418	+0,010	4,435
M5,5×0,5	HE	4g 6f	4,959	4,599	+0,008	4,610	4,495	+0,016	—
			4,917	4,554	+0,010	4,568	4,449	+0,020	—
M5,5×0,5	HE	4g 6f	5,486	5,155	+0,008	5,169	4,935	+0,008	4,949
			5,471	5,136	+0,010	5,153	4,918	+0,010	4,935
M6	HE	4g 6f	5,459	5,099	+0,008	5,110	4,995	+0,016	—
			5,417	5,054	+0,010	5,068	4,949	+0,020	—
M6	HE	4g 6f	5,981	5,321	+0,010	5,338	4,886	+0,010	4,903
			5,969	5,301	+0,014	5,324	4,870	+0,014	4,893
M6×0,75	HE	4g 6f	5,981	5,243	+0,010	5,257	5,038	+0,020	—
			5,969	5,184	+0,014	5,203	4,977	+0,028	—
M6×0,75	HE	4g 6f	5,985	5,488	+0,010	5,505	5,161	+0,010	5,178
			5,971	5,466	+0,014	5,489	5,143	+0,014	5,166
M6×0,5	HE	4g 6f	5,985	5,418	+0,010	5,432	5,263	+0,020	—
			5,946	5,361	+0,014	5,380	5,204	+0,028	—
M6×0,5	HE	4g 6f	5,987	5,652	+0,010	5,669	5,434	+0,010	5,451
			5,973	5,630	+0,014	5,653	5,416	+0,014	5,439
M7	HE	4g 6f	5,955	5,592	+0,010	5,606	5,487	+0,020	—
			5,909	5,540	+0,014	5,559	5,433	+0,028	—
M7	HE	4g 6f	6,981	6,321	+0,010	6,338	5,886	+0,010	5,903
			6,969	6,301	+0,014	6,324	5,870	+0,014	5,893
M7×0,75	HE	4g 6f	6,981	6,243	+0,010	6,257	6,038	+0,020	—
			6,969	6,184	+0,014	6,203	5,977	+0,028	—
M7×0,75	HE	4g 6f	6,985	6,488	+0,010	6,505	6,161	+0,010	6,178
			6,971	6,466	+0,014	6,489	6,143	+0,014	6,166
M7×0,5	HE	4g 6f	6,985	6,418	+0,010	6,432	6,263	+0,020	—
			6,946	6,361	+0,014	6,380	6,204	+0,028	—
M7×0,5	HE	4g 6f	6,987	6,652	+0,010	6,669	6,434	+0,010	6,451
			6,973	6,630	+0,014	6,653	6,416	+0,014	6,439
M8	HE	4g 6f	6,955	6,592	+0,010	6,606	6,487	+0,020	—
			6,909	6,540	+0,014	6,559	6,433	+0,028	—
M8	HE	4g 6f	7,979	7,157	+0,010	7,174	6,614	+0,010	6,631
			7,967	7,137	+0,014	7,160	6,598	+0,014	6,621
M8×1	HE	4g 6f	7,979	7,075	+0,010	7,089	6,820	+0,020	—
			7,967	7,014	+0,014	7,033	6,757	+0,028	—
M8×1	HE	4g 6f	7,981	7,321	+0,010	7,338	6,886	+0,010	6,903
			7,969	7,301	+0,014	7,324	6,870	+0,014	6,893
M8×1	HE	4g 6f	7,981	7,243	+0,010	7,257	7,038	+0,020	—
			7,969	7,184	+0,014	7,203	6,977	+0,028	—



Резьба	Вид калибра	Поле допуска резьбы	Наружный диаметр, $d$ не менее	Средний диаметр, $d_2$			Внутренний диаметр, $d_1$		
				Новый		Изношенный	Новый		Изношенный
				Номин.	Пред откл.		Номин.	Пред. откл.	
M8×0,75	ПР	4g 6f	7,985	7,488	+0,010	7,505	7,161	+0,010	7,178
			7,971	7,466	+0,014	7,489	7,143	+0,014	7,166
	НЕ	4g 6f	7,985	7,418	+0,010	7,432	7,263	+0,020	—
			7,946	7,361	+0,014	7,380	7,204	+0,028	—
M8×0,5	ПР	4g 6f	7,987	7,652	+0,010	7,669	7,434	+0,010	7,451
			7,973	7,630	+0,014	7,653	7,416	+0,014	7,439
	НЕ	4g 6f	7,955	7,592	+0,010	7,606	7,487	+0,020	—
			7,909	7,540	+0,014	7,559	7,433	+0,028	—
M9	ПР	4g 6f	8,979	8,157	+0,010	8,174	7,614	+0,010	7,631
			8,967	8,137	+0,014	8,160	7,598	+0,014	7,621
	НЕ	4g 6f	8,979	8,075	+0,010	8,089	7,820	+0,020	—
			8,967	8,014	+0,014	8,033	7,757	+0,028	—
M9×1	ПР	4g 6f	8,981	8,321	+0,010	8,338	7,886	+0,010	7,903
			8,969	8,301	+0,014	8,324	7,870	+0,014	7,893
	НЕ	4g 6f	8,981	8,243	+0,010	8,257	8,038	+0,020	—
			8,969	8,184	+0,014	8,203	7,977	+0,028	—
M9×0,75	ПР	4g 6f	8,985	8,488	+0,010	8,505	8,161	+0,010	8,178
			8,971	8,466	+0,014	8,489	8,143	+0,014	8,166
	НЕ	4g 6f	8,985	8,418	+0,010	8,432	8,263	+0,020	—
			8,946	8,361	+0,014	8,380	8,204	+0,028	—
M9×0,5	ПР	4g 6f	8,987	8,652	+0,010	8,669	8,434	+0,010	8,451
			8,973	8,630	+0,014	8,653	8,416	+0,014	8,439
	НЕ	4g 6f	8,955	8,592	+0,010	8,606	8,487	+0,020	—
			8,909	8,540	+0,014	8,559	8,433	+0,028	—
M10	ПР	4g 6f	9,977	8,985	+0,014	9,008	8,337	+0,014	8,360
			9,966	8,964	+0,018	8,994	8,322	+0,018	8,352
	НЕ	4g 6f	9,977	8,895	+0,014	8,914	8,588	+0,028	—
			9,966	8,831	+0,018	8,855	8,522	+0,036	—
M10×1,25	ПР	4g 6f	9,979	9,157	+0,010	9,174	8,614	+0,010	8,631
			9,967	9,137	+0,014	9,160	8,598	+0,014	8,621
	НЕ	4g 6f	9,979	9,075	+0,010	9,089	8,820	+0,020	—
			9,967	9,014	+0,014	9,033	8,757	+0,028	—
M10×1	ПР	4g 6f	9,981	9,321	+0,010	9,338	8,886	+0,010	8,903
			9,969	9,301	+0,014	9,324	8,870	+0,014	8,893
	НЕ	4g 6f	9,981	9,243	+0,010	9,257	9,038	+0,020	—
			9,969	9,184	+0,014	9,203	8,977	+0,028	—
M10×0,75	ПР	4g 6f	9,985	9,488	+0,010	9,505	9,161	+0,010	9,178
			9,971	9,466	+0,014	9,489	9,143	+0,014	9,166
	НЕ	4g 6f	9,985	9,418	+0,010	9,432	9,263	+0,020	—
			9,946	9,361	+0,014	9,380	9,204	+0,028	—
M10×0,5	ПР	4g 6f	9,987	9,652	+0,010	9,669	9,434	+0,010	9,451
			9,973	9,630	+0,014	9,653	9,416	+0,014	9,439
	НЕ	4g 6f	9,955	9,592	+0,010	9,606	9,487	+0,020	—
			9,909	9,540	+0,014	9,559	9,433	+0,028	—
M11	ПР	4g 6f	10,977	9,985	+0,014	10,008	9,337	+0,014	9,360
			10,966	9,964	+0,018	9,994	9,322	+0,018	9,352

Продолжение табл. 1

Резьба	Вид калибра	Поле допуска резьбы	Наружный диаметр, $d$ не менее	Средний диаметр, $d_2$			Внутренний диаметр, $d_1$		
				Новый		Изношенный	Новый		Изношенный
				Номин.	Пред. откл.		Номин.	Пред. откл.	
M11	HE	4g 6f	10,977 10,966	9,895 9,831	+0,014 +0,018	9,914 9,855	9,588 9,522	+0,028 +0,036	— —
M11×1	ПР	4g 6f	10,981 10,969	10,321 10,301	+0,010 +0,014	10,338 10,324	9,886 9,870	+0,010 +0,014	9,903 9,893
	HE	4g 6f	10,981 10,969	10,243 10,184	+0,010 +0,014	10,257 10,203	10,038 9,977	+0,020 +0,028	— —
M11×0,75	ПР	4g 6f	10,985 10,971	10,488 10,466	+0,010 +0,014	10,505 10,489	10,161 10,143	+0,010 +0,014	10,178 10,166
	HE	4g 6f	10,985 10,946	10,418 10,361	+0,010 +0,014	10,432 10,380	10,263 10,204	+0,020 +0,028	— —
M11×0,5	ПР	4g 6f	10,987 10,973	10,652 10,630	+0,010 +0,014	10,669 10,653	10,434 10,416	+0,010 +0,014	10,451 10,439
	HE	4g 6f	10,955 10,909	10,592 10,540	+0,010 +0,014	10,606 10,559	10,487 10,433	+0,020 +0,028	— —
M12	ПР	4g 6f	11,975 11,963	10,820 10,798	+0,014 +0,018	10,843 10,828	10,065 10,049	+0,014 +0,018	10,088 10,079
	HE	4g 6f	11,975 11,963	10,720 10,647	+0,014 +0,018	10,739 10,671	10,363 10,288	+0,028 +0,036	— —
M12×1,5	ПР	4g 6f	11,977 11,966	10,985 10,964	+0,014 +0,018	11,008 10,994	10,337 10,322	+0,014 +0,018	10,360 10,352
	HE	4g 6f	11,977 11,966	10,890 10,823	+0,014 +0,018	10,909 10,847	10,583 10,514	+0,028 +0,036	— —
M12×1,25	ПР	4g 6f	11,981 11,969	11,151 11,129	+0,014 +0,018	11,174 11,159	10,612 10,596	+0,014 +0,018	10,635 10,626
	HE	4g 6f	11,981 11,969	11,061 10,996	+0,014 +0,018	11,080 11,020	10,804 10,737	+0,028 +0,036	— —
M12×1	ПР	4g 6f	11,981 11,969	11,321 11,301	+0,010 +0,014	11,338 11,324	10,886 10,870	+0,010 +0,014	10,903 10,893
	HE	4g 6f	11,981 11,969	11,239 11,178	+0,010 +0,014	11,253 11,197	11,034 10,971	+0,020 +0,028	— —
M12×0,75	ПР	4g 6f	11,985 11,971	11,488 11,466	+0,010 +0,014	11,505 11,489	11,161 11,143	+0,010 +0,014	11,178 11,166
	HE	4g 6f	11,985 11,940	11,414 11,355	+0,010 +0,014	11,428 11,374	11,259 11,198	+0,020 +0,028	— —
M12×0,5	ПР	4g 6f	11,987 11,973	11,652 11,630	+0,010 +0,014	11,669 11,653	11,434 11,416	+0,010 +0,014	11,451 11,439
	HE	4g 6f	11,952 11,904	11,589 11,535	+0,010 +0,014	11,603 11,554	11,484 11,428	+0,020 +0,028	— —
M14	ПР	4g 6f	13,971 13,959	12,654 12,632	+0,014 +0,018	12,677 12,662	11,790 11,774	+0,014 +0,018	11,813 11,804
	HE	4g 6f	13,971 13,959	12,549 12,471	+0,014 +0,018	12,568 12,495	12,142 12,062	+0,028 +0,036	— —
M14×1,5	ПР	4g 6f	13,977 13,966	12,985 12,964	+0,014 +0,018	13,008 12,994	12,337 12,322	+0,014 +0,018	12,360 12,352
	HE	4g 6f	13,977 13,966	12,890 12,823	+0,014 +0,018	12,909 12,847	12,583 12,514	+0,028 +0,036	— —



мм

Резьба	Вид калибра	Поле допуска резьбы	Наружный диаметр, $d$ не менее	Средний диаметр, $d_2$			Внутренний диаметр, $d_1$		
				Новый		Изношенный	Новый		Изношенный
				Номинал.	Пред. откл.		Номинал.	Пред. откл.	
M14×1,25	ПР	4g 6f	13,981 13,969	13,151 13,129	+0,014 +0,018	13,174 13,159	12,612 12,596	+0,014 +0,018	12,635 12,626
	НЕ	4g 6f	13,981 13,969	13,061 12,996	+0,014 +0,018	13,080 13,020	12,804 12,737	+0,028 +0,036	— —
M14×1	ПР	4g 6f	13,981 13,969	13,321 13,301	+0,010 +0,014	13,338 13,324	12,886 12,870	+0,010 +0,014	12,903 12,893
	НЕ	4g 6f	13,981 13,969	13,239 13,178	+0,010 +0,014	13,253 13,197	13,034 12,971	+0,020 +0,028	— —
M14×0,75	ПР	4g 6f	13,985 13,971	13,488 13,466	+0,010 +0,014	13,505 13,489	13,161 13,143	+0,010 +0,014	13,178 13,166
	НЕ	4g 6f	13,985 13,940	13,414 13,355	+0,010 +0,014	13,428 13,374	13,259 13,198	+0,020 +0,028	— —
M14×0,5	ПР	4g 6f	13,987 13,973	13,652 13,630	+0,010 +0,014	13,669 13,653	13,434 13,416	+0,010 +0,014	13,451 13,439
	НЕ	4g 6f	13,952 13,904	13,589 13,535	+0,010 +0,014	13,603 13,554	13,484 13,428	+0,020 +0,028	— —
M15×1,5	ПР	4g 6f	14,977 14,966	13,985 13,964	+0,014 +0,018	14,008 13,994	13,337 13,322	+0,014 +0,018	13,360 13,352
	НЕ	4g 6f	14,977 14,966	13,890 13,823	+0,014 +0,018	13,909 13,847	13,583 13,514	+0,028 +0,036	— —
M15×1	ПР	4g 6f	14,981 14,969	14,321 14,301	+0,010 +0,014	14,338 14,324	13,886 13,870	+0,010 +0,014	13,903 13,893
	НЕ	4g 6f	14,981 14,969	14,239 14,178	+0,010 +0,014	14,253 14,197	14,034 13,971	+0,020 +0,028	— —
M16	ПР	4g 6f	15,971 15,959	14,654 14,632	+0,014 +0,018	14,677 14,662	13,790 13,774	+0,014 +0,018	13,813 13,804
	НЕ	4g 6f	15,971 15,959	14,549 14,471	+0,014 +0,018	14,568 14,495	14,142 14,062	+0,028 +0,036	— —
M16×1,5	ПР	4g 6f	15,977 15,966	14,985 14,964	+0,014 +0,018	15,008 14,994	14,337 14,322	+0,014 +0,018	14,360 14,352
	НЕ	4g 6f	15,977 15,966	14,890 14,823	+0,014 +0,018	14,909 14,847	14,583 14,514	+0,028 +0,036	— —
M16×1	ПР	4g 6f	15,981 15,969	15,321 15,301	+0,010 +0,014	15,338 15,324	14,886 14,870	+0,010 +0,014	14,903 14,893
	НЕ	4g 6f	15,981 15,969	15,239 15,178	+0,010 +0,014	15,253 15,197	15,034 14,971	+0,020 +0,028	— —
M16×0,75	ПР	4g 6f	15,985 15,971	15,488 15,466	+0,010 +0,014	15,505 15,489	15,161 15,143	+0,010 +0,014	15,178 15,166
	НЕ	4g 6f	15,985 15,940	15,414 15,355	+0,010 +0,014	15,428 15,374	15,259 15,198	+0,020 +0,028	— —
M16×0,5	ПР	4g 6f	15,987 15,973	15,652 15,630	+0,010 +0,014	15,669 15,653	15,434 15,416	+0,010 +0,014	15,451 15,439
	НЕ	4g 6f	15,952 15,904	15,589 15,535	+0,010 +0,014	15,603 15,554	15,484 15,428	+0,020 +0,028	— —
M17×1,5	ПР	4g 6f	16,977 16,966	15,985 15,964	+0,014 +0,018	16,008 15,994	15,337 15,322	+0,014 +0,018	15,360 15,352

Продолжение табл. 1

Резьба	Вид калибра	Поле допуска резьбы	Наружный диаметр, $d$ не менее	Средний диаметр, $d_2$			Внутренний диаметр, $d_1$		
				Новый		Изношенный	Новый		Изношенный
				Номин.	Пред откл.		Номин.	Пред откл.	
M17×1,5	HE	4g 6f	16,977	15,890	+0,014	15,909	15,583	+0,028	—
			16,966	15,823	+0,018	15,847	15,514	+0,036	—
M17×1	ПР	4g 6f	16,981	16,321	+0,010	16,338	15,886	+0,010	15,903
			16,969	16,301	+0,014	16,324	15,870	+0,014	15,893
	HE	4g 6f	16,981	16,239	+0,010	16,253	16,034	+0,020	—
M18	ПР	4g 6f	17,967	16,325	+0,014	16,348	15,245	+0,014	15,268
			17,953	16,301	+0,018	16,331	15,227	+0,018	15,257
	HE	4g 6f	17,967	16,214	+0,014	16,233	15,707	+0,028	—
M18×2	ПР	4g 6f	17,971	16,654	+0,014	16,677	15,790	+0,014	15,813
			17,959	16,632	+0,018	16,662	15,774	+0,018	15,804
	HE	4g 6f	17,971	16,549	+0,014	16,568	16,142	+0,028	—
M18×1,5	ПР	4g 6f	17,977	16,985	+0,014	17,008	16,337	+0,014	16,360
			17,966	16,964	+0,018	16,994	16,322	+0,018	16,352
	HE	4g 6f	17,977	16,890	+0,014	16,909	16,583	+0,028	—
M18×1	ПР	4g 6f	17,981	17,321	+0,010	17,338	16,886	+0,010	16,903
			17,969	17,301	+0,014	17,324	16,870	+0,014	16,893
	HE	4g 6f	17,981	17,239	+0,010	17,253	17,034	+0,020	—
M18×0,75	ПР	4g 6f	17,985	17,488	+0,010	17,505	17,161	+0,010	17,178
			17,971	17,466	+0,014	17,489	17,143	+0,014	17,166
	HE	4g 6f	17,985	17,414	+0,010	17,428	17,259	+0,020	—
M18×0,5	ПР	4g 6f	17,987	17,652	+0,010	17,669	17,434	+0,010	17,451
			17,973	17,630	+0,014	17,653	17,416	+0,014	17,439
	HE	4g 6f	17,952	17,589	+0,010	17,603	17,484	+0,020	—
M20	ПР	4g 6f	19,967	18,325	+0,014	18,348	17,245	+0,014	17,268
			19,953	18,301	+0,018	18,331	17,227	+0,018	17,257
	HE	4g 6f	19,967	18,214	+0,014	18,233	17,707	+0,028	—
M20×2	ПР	4g 6f	19,971	18,654	+0,014	18,677	17,790	+0,014	17,813
			19,959	18,632	+0,018	18,662	17,774	+0,018	17,804
	HE	4g 6f	19,971	18,549	+0,014	18,568	18,142	+0,028	—
M20×1,5	ПР	4g 6f	19,977	18,985	+0,014	19,008	18,337	+0,014	18,360
			19,966	18,964	+0,018	18,994	18,322	+0,018	18,352
	HE	4g 6f	19,977	18,890	+0,014	18,909	18,583	+0,028	—
M20×1	ПР	4g 6f	19,981	19,321	+0,010	19,338	18,886	+0,010	18,903
			19,969	19,301	+0,014	19,324	18,870	+0,014	18,893
	HE	4g 6f	19,981	19,239	+0,010	19,253	19,034	+0,020	—
			19,969	19,178	+0,014	19,197	18,971	+0,028	—



Резьба	Вид калибра	Поле допуска резьбы	Наружный диаметр, $d$ не менее	Средний диаметр, $d_2$			Внутренний диаметр, $d_1$		
				Новый		Изношенный	Новый		Изношенный
				Номин.	Пред. откл.		Номин.	Пред. откл.	
M20×0,75	ПР	4g 6f	19,985 19,971	19,488 19,466	+0,010 +0,014	19,505 19,489	19,161 19,143	+0,010 +0,014	19,178 19,166
	НЕ	4g 6f	19,985 19,940	19,414 19,355	+0,010 +0,014	19,428 19,374	19,259 19,198	+0,020 +0,028	— —
M20×0,5	ПР	4g 6f	19,987 19,973	19,652 19,630	+0,010 +0,014	19,669 19,653	19,434 19,416	+0,010 +0,014	19,451 19,439
	НЕ	4g 6f	19,952 19,904	19,589 19,535	+0,010 +0,014	19,603 19,554	19,484 19,428	+0,020 +0,028	— —
M22	ПР	4g 6f	21,967 21,953	20,325 20,301	+0,014 +0,018	20,348 20,331	19,245 19,227	+0,014 +0,018	19,268 19,257
	НЕ	4g 6f	21,967 21,953	20,214 20,130	+0,014 +0,018	20,233 20,154	19,707 19,621	+0,028 +0,036	— —
M22×2	ПР	4g 6f	21,971 21,959	20,654 20,632	+0,014 +0,018	20,677 20,662	19,790 19,774	+0,014 +0,018	19,813 19,804
	НЕ	4g 6f	21,971 21,959	20,549 20,471	+0,014 +0,018	20,568 20,495	20,142 20,062	+0,028 +0,036	— —
M22×1,5	ПР	4g 6f	21,977 21,966	20,985 20,964	+0,014 +0,018	21,008 20,994	20,337 20,322	+0,014 +0,018	20,360 20,352
	НЕ	4g 6f	21,977 21,966	20,890 20,823	+0,014 +0,018	20,909 20,847	20,583 20,514	+0,028 +0,036	— —
M22×1	ПР	4g 6f	21,981 21,969	21,321 21,301	+0,010 +0,014	21,338 21,324	20,886 20,870	+0,010 +0,014	20,903 20,893
	НЕ	4g 6f	21,981 21,969	21,239 21,178	+0,010 +0,014	21,253 21,197	21,034 20,971	+0,020 +0,028	— —
M22×0,75	ПР	4g 6f	21,985 21,971	21,488 21,466	+0,010 +0,014	21,505 21,489	21,161 21,143	+0,010 +0,014	21,178 21,166
	НЕ	4g 6f	21,985 21,940	21,414 21,355	+0,010 +0,014	21,428 21,374	21,259 21,198	+0,020 +0,028	— —
M22×0,5	ПР	4g 6f	21,987 21,973	21,652 21,630	+0,010 +0,014	21,669 21,653	21,434 21,416	+0,010 +0,014	21,451 21,439
	НЕ	4g 6f	21,952 21,904	21,589 21,535	+0,010 +0,014	21,603 21,554	21,484 21,428	+0,020 +0,028	— —
M24	ПР	4g 6f	23,961 23,948	21,994 21,971	+0,014 +0,018	22,017 22,001	20,697 20,680	+0,014 +0,018	20,720 20,710
	НЕ	4g 6f	23,961 23,948	21,864 21,770	+0,014 +0,018	21,883 21,794	21,257 21,161	+0,028 +0,036	— —
M24×2	ПР	4g 6f	23,971 23,959	22,654 22,632	+0,014 +0,018	22,677 22,662	21,790 21,774	+0,014 +0,018	21,813 21,804
	НЕ	4g 6f	23,971 23,959	22,543 22,461	+0,014 +0,018	22,562 22,485	22,136 22,052	+0,028 +0,036	— —
M24×1,5	ПР	4g 6f	23,977 23,966	22,985 22,964	+0,014 +0,018	23,008 22,994	22,337 22,322	+0,014 +0,018	22,360 22,352
	НЕ	4g 6f	23,977 23,966	22,885 22,813	+0,014 +0,018	22,904 22,837	22,578 22,504	+0,028 +0,036	— —
M24×1	ПР	4g 6f	23,981 23,969	23,321 23,301	+0,010 +0,014	23,338 23,324	22,886 22,870	+0,010 +0,014	22,903 22,893



Продолжение табл. 1

мм

Резьба	Вид калибра	Поле допуска резьбы	Наружный диаметр, $d$ не менее	Средний диаметр, $d_2$			Внутренний диаметр, $d_1$		
				Новый		Изношенный	Новый		Изношенный
				Номин.	Пред. откл.		Номин.	Пред. откл.	
M24×1	HE	4g 6f	23,981	23,234	+0,010	23,248	23,029	+0,020	—
			23,969	23,171	+0,014	23,190	22,964	+0,028	—
M24×0,75	ПР	4g 6f	23,985	23,488	+0,010	23,505	23,161	+0,010	23,178
			23,971	23,466	+0,014	23,489	23,143	+0,014	23,166
	HE	4g 6f	23,985	23,410	+0,010	23,424	23,255	+0,020	—
			23,934	23,349	+0,014	23,368	23,192	+0,028	—
M25×2	ПР	4g 6f	24,971	23,654	+0,014	23,677	22,790	+0,014	22,813
			24,959	23,632	+0,018	23,662	22,774	+0,018	22,804
	HE	4g 6f	24,971	23,543	+0,014	23,562	23,136	+0,028	—
			24,959	23,461	+0,018	23,485	23,052	+0,036	—
M25×1,5	ПР	4g 6f	24,977	23,985	+0,014	24,008	23,337	+0,014	23,360
			24,966	23,964	+0,018	23,994	23,322	+0,018	23,352
	HE	4g 6f	24,977	23,885	+0,014	23,904	23,578	+0,028	—
			24,966	23,813	+0,018	23,837	23,504	+0,036	—
M25×1	ПР	4g 6f	24,981	24,321	+0,010	24,338	23,886	+0,010	23,903
			24,969	24,301	+0,014	24,324	23,870	+0,014	23,893
	HE	4g 6f	24,981	24,234	+0,010	24,248	24,029	+0,020	—
			24,969	24,171	+0,014	24,190	23,964	+0,028	—
M26×1,5	ПР	4g 6f	25,977	24,985	+0,014	25,008	24,337	+0,014	24,360
			25,966	24,964	+0,018	24,994	24,322	+0,018	24,352
	HE	4g 6f	25,977	24,885	+0,014	24,904	24,578	+0,028	—
			25,966	24,813	+0,018	24,837	24,504	+0,036	—
M27	ПР	4g 6f	26,961	24,994	+0,014	25,017	23,697	+0,014	23,720
			26,948	24,971	+0,018	25,001	23,680	+0,018	23,710
	HE	4g 6f	26,961	24,864	+0,014	24,883	24,257	+0,028	—
			26,948	24,770	+0,018	24,794	24,161	+0,036	—
M27×2	ПР	4g 6f	26,971	25,654	+0,014	25,677	24,790	+0,014	24,813
			26,959	25,632	+0,018	25,662	24,774	+0,018	24,804
	HE	4g 6f	26,971	25,543	+0,014	25,562	25,136	+0,028	—
			26,959	25,461	+0,018	25,485	25,052	+0,036	—
M27×1,5	ПР	4g 6f	26,977	25,985	+0,014	26,008	25,337	+0,014	25,360
			26,966	25,964	+0,018	25,994	25,322	+0,018	25,352
	HE	4g 6f	26,977	25,885	+0,014	25,904	25,578	+0,028	—
			26,966	25,813	+0,018	25,837	25,504	+0,036	—
M27×1	ПР	4g 6f	26,981	26,321	+0,010	26,338	25,886	+0,010	25,903
			26,969	26,301	+0,014	26,324	25,870	+0,014	25,893
	HE	4g 6f	26,981	26,234	+0,010	26,248	26,029	+0,020	—
			26,969	26,171	+0,014	26,190	25,964	+0,028	—
M27×0,75	ПР	4g 6f	26,985	26,488	+0,010	26,505	26,161	+0,010	26,178
			26,971	26,466	+0,014	26,489	26,143	+0,014	26,166
	HE	4g 6f	26,985	26,410	+0,010	26,424	26,255	+0,020	—
			26,934	26,349	+0,014	26,368	26,192	+0,028	—
M28×2	ПР	4g 6f	27,971	26,654	+0,014	26,677	25,790	+0,014	25,813
			27,959	26,632	+0,018	26,662	25,774	+0,018	25,804
	HE	4g 6f	27,971	26,543	+0,014	26,562	26,136	+0,028	—
			27,959	26,461	+0,018	26,485	26,052	+0,036	—



Резьба	Вид калибра	Поле допуска резьбы	Наружный диаметр, $d$ не менее	Средний диаметр, $d_2$			Внутренний диаметр, $d_1$		
				Новый		Изношенный	Новый		Изношенный
				Номин.	Пред откл.		Номин.	Пред. откл.	
M28×1,5	ПР	4g 6f	27,977 27,966	26,985 26,964	+0,014 +0,018	27,008 26,994	26,337 26,322	+0,014 +0,018	26,360 26,352
	HE	4g 6f	27,977 27,966	26,885 26,813	+0,014 +0,018	26,904 26,837	26,578 26,504	+0,028 +0,036	— —
M28×1	ПР	4g 6f	27,981 27,969	27,321 27,301	+0,010 +0,014	27,338 27,324	26,886 26,870	+0,010 +0,014	26,903 26,893
	HE	4g 6f	27,981 27,969	27,234 27,171	+0,010 +0,014	27,248 27,190	27,029 26,964	+0,020 +0,028	— —
M30	ПР	4g	29,958	27,657	+0,018	27,687	26,149	+0,018	26,179
	HE	4g	29,958	27,524	+0,018	27,548	26,815	+0,036	—
M30×3	ПР	4g 6f	29,961 29,948	23,994 27,971	+0,014 +0,018	28,017 28,001	26,697 26,680	+0,014 +0,018	26,720 26,710
	HE	4g 6f	29,961 29,948	27,864 27,770	+0,014 +0,018	27,883 27,794	27,257 27,161	+0,028 +0,036	— —
M30×2	ПР	4g 6f	29,971 29,959	28,654 28,632	+0,014 +0,018	28,677 28,662	27,790 27,774	+0,014 +0,018	27,813 27,804
	HE	4g 6f	29,971 29,959	28,543 28,461	+0,014 +0,018	28,562 28,485	28,136 28,052	+0,028 +0,036	— —
M30×1,5	ПР	4g 6f	29,977 29,966	28,985 28,964	+0,014 +0,018	29,008 28,994	28,337 28,322	+0,014 +0,018	28,360 28,352
	HE	4g 6f	29,977 29,966	28,885 28,813	+0,014 +0,018	28,904 28,837	28,578 28,504	+0,028 +0,036	— —
M30×1	ПР	4g 6f	29,981 29,969	29,321 29,301	+0,010 +0,014	29,338 29,324	28,886 28,870	+0,010 +0,014	28,903 28,893
	HE	4g 6f	29,981 29,969	29,234 29,171	+0,010 +0,014	29,248 29,190	29,029 28,964	+0,020 +0,028	— —
M30×0,75	ПР	4g 6f	29,985 29,971	29,488 29,466	+0,010 +0,014	29,505 29,489	29,161 29,143	+0,010 +0,014	29,178 29,166
	HE	4g 6f	29,985 29,934	29,410 29,349	+0,010 +0,014	29,424 29,368	29,255 29,192	+0,020 +0,028	— —
M32×2	ПР	4g 6f	31,971 31,959	30,654 30,632	+0,014 +0,018	30,677 30,662	29,790 29,774	+0,014 +0,018	29,813 29,804
	HE	4g 6f	31,971 31,959	30,543 30,461	+0,014 +0,018	30,562 30,485	30,136 30,052	+0,028 +0,036	— —
M32×1,5	ПР	4g 6f	31,977 31,966	30,985 30,964	+0,014 +0,018	31,008 30,994	30,337 30,322	+0,014 +0,018	30,360 30,352
	HE	4g 6f	31,977 31,966	30,885 30,813	+0,014 +0,018	30,904 30,837	30,578 30,504	+0,028 +0,036	— —
M33	ПР	4g	32,958	30,657	+0,018	30,687	29,149	+0,018	29,179
	HE	4g	32,958	30,524	+0,018	30,548	29,815	+0,036	—
M33×3	ПР	4g 6f	32,961 32,948	30,994 30,971	+0,014 +0,018	31,017 31,001	29,697 29,680	+0,014 +0,018	29,720 29,710
	HE	4g 6f	32,961 32,948	30,864 30,770	+0,014 +0,018	30,883 30,794	30,257 30,161	+0,028 +0,036	— —



Продолжение табл. 1

мм

Резьба	Вид калибра	Поле допуска резьбы	Наружный диаметр, $d$ не менее	Средний диаметр, $d_2$			Внутренний диаметр, $d_1$		
				Новый		Изношенный	Новый		Изношенный
				Номин.	Пред. откл.		Номин.	Пред. откл.	
M33×2	ПР	4g 6f	32,971 32,959	31,654 31,632	+0,014 +0,018	31,677 31,662	30,790 30,774	+0,014 +0,018	30,813 30,804
	HE	4g 6f	32,971 32,959	31,543 31,461	+0,014 +0,018	31,562 31,485	31,136 31,052	+0,028 +0,036	— —
M33×1,5	ПР	4g 6f	32,977 32,966	31,985 31,964	+0,014 +0,018	32,008 31,994	31,337 31,322	+0,014 +0,018	31,360 31,352
	HE	4g 6f	32,977 32,966	31,885 31,813	+0,014 +0,018	31,904 31,837	31,578 31,504	+0,028 +0,036	— —
M33×1	ПР	4g 6f	32,981 32,969	32,321 32,301	+0,010 +0,014	32,338 32,324	31,886 31,870	+0,010 +0,014	31,903 31,893
	HE	4g 6f	32,981 32,969	32,234 32,171	+0,010 +0,014	32,248 32,190	32,029 31,964	+0,020 +0,028	— —
M33×0,75	ПР	4g 6f	32,985 32,971	32,488 32,466	+0,010 +0,014	32,505 32,489	32,161 32,143	+0,010 +0,014	32,178 32,166
	HE	4g 6f	32,985 32,934	32,410 32,349	+0,010 +0,014	32,424 32,368	32,255 32,192	+0,020 +0,028	— —
M35×1,5	ПР	4g 6f	34,977 34,966	33,985 33,964	+0,014 +0,018	34,008 33,994	33,337 33,322	+0,014 +0,018	33,360 33,352
	HE	4g 6f	34,977 34,966	33,885 33,813	+0,014 +0,018	33,904 33,837	33,578 33,504	+0,028 +0,036	— —
M36	ПР	4g 4g	35,951 35,951	33,325 33,184	+0,018 +0,018	33,355 33,208	31,601 32,375	+0,018 +0,036	31,631 —
	HE	4g 4g	35,951 35,951	33,325 33,184	+0,018 +0,018	33,355 33,208	31,601 32,375	+0,018 +0,036	31,631 —
M36×3	ПР	4g 6f	35,961 35,948	33,994 33,971	+0,014 +0,018	34,017 34,001	32,697 32,680	+0,014 +0,018	32,720 32,710
	HE	4g 6f	35,961 35,948	33,864 33,770	+0,014 +0,018	33,883 33,794	33,257 33,161	+0,028 +0,036	— —
M36×2	ПР	4g 6f	35,971 35,959	34,654 34,632	+0,014 +0,018	34,677 34,662	33,790 33,774	+0,014 +0,018	33,813 33,804
	HE	4g 6f	35,971 35,959	34,543 34,461	+0,014 +0,018	34,562 34,485	34,136 34,052	+0,028 +0,036	— —
M36×1,5	ПР	4g 6f	35,977 35,966	34,985 34,964	+0,014 +0,018	35,008 34,994	34,337 34,322	+0,014 +0,018	34,360 34,352
	HE	4g 6f	35,977 35,966	34,885 34,813	+0,014 +0,018	34,904 34,837	34,578 34,504	+0,028 +0,036	— —
M36×1	ПР	4g 6f	35,981 35,969	35,321 35,301	+0,010 +0,014	35,338 35,324	34,886 34,870	+0,010 +0,014	34,903 34,893
	HE	4g 6f	35,981 35,969	35,234 35,171	+0,010 +0,014	35,248 35,190	35,029 34,964	+0,020 +0,028	— —
M38×1,5	ПР	4g 6f	37,977 37,966	36,985 36,964	+0,014 +0,018	37,008 36,994	36,337 36,322	+0,014 +0,018	36,360 36,352
	HE	4g 6f	37,977 37,966	36,885 36,813	+0,014 +0,018	36,904 36,837	36,578 36,504	+0,028 +0,036	— —
M39	ПР	4g	38,951	36,325	+0,018	36,355	34,601	+0,018	34,631
	HE	4g	38,951	36,184	+0,018	36,208	35,375	+0,036	—



Резьба	Вид калибра	Поле допуска резьбы	Наружный диаметр, $d$ не менее	Средний диаметр, $d_2$			Внутренний диаметр, $d_1$		
				Новый		Изношенный	Новый		Изношенный
				Номин.	Пред. откл.		Номин.	Пред. откл.	
M39×3	ПР	4g 6f	38,961 38,948	36,994 36,971	+0,014 +0,018	37,017 37,001	35,697 35,680	+0,014 +0,018	35,720 35,710
	НЕ	4g 6f	38,961 38,948	36,864 36,770	+0,014 +0,018	36,883 36,794	36,257 36,161	+0,028 +0,036	— —
M39×2	ПР	4g 6f	38,971 38,959	37,654 37,632	+0,014 +0,018	37,677 37,662	36,790 36,774	+0,014 +0,018	36,813 36,804
	НЕ	4g 6f	38,971 38,959	37,543 37,461	+0,014 +0,018	37,562 37,485	37,136 37,052	+0,028 +0,036	— —
M39×1,5	ПР	4g 6f	38,977 38,966	37,985 37,964	+0,014 +0,018	38,008 37,994	37,337 37,322	+0,014 +0,018	37,360 37,352
	НЕ	4g 6f	38,977 38,966	37,885 37,813	+0,014 +0,018	37,904 37,837	37,578 37,504	+0,028 +0,036	— —
M39×1	ПР	4g 6f	38,981 38,969	38,321 38,301	+0,010 +0,014	38,338 38,324	37,886 37,870	+0,010 +0,014	37,903 37,893
	НЕ	4g 6f	38,981 38,969	38,234 38,171	+0,010 +0,014	38,248 38,190	38,029 37,964	+0,020 +0,028	— —
M40×3	ПР	4g 6f	39,961 39,948	37,994 37,971	+0,014 +0,018	38,017 38,001	36,697 36,680	+0,014 +0,018	36,720 36,710
	НЕ	4g 6f	39,961 39,948	37,864 37,770	+0,014 +0,018	37,883 37,794	37,257 37,161	+0,028 +0,036	— —
M40×2	ПР	4g 6f	39,971 39,959	38,654 38,632	+0,014 +0,018	38,677 38,662	37,790 37,774	+0,014 +0,018	37,813 37,804
	НЕ	4g 6f	39,971 39,959	38,543 38,461	+0,014 +0,018	38,562 38,485	38,136 38,052	+0,028 +0,036	— —
M40×1,5	ПР	4g 6f	39,977 39,966	38,985 38,964	+0,014 +0,018	39,008 38,994	38,337 38,322	+0,014 +0,018	38,360 38,352
	НЕ	4g 6f	39,977 39,966	38,885 38,813	+0,014 +0,018	38,904 38,837	38,578 38,504	+0,028 +0,036	— —
M42	ПР	4g	41,948	38,997	+0,018	39,027	37,057	+0,018	37,087
	НЕ	4g	41,948	38,846	+0,018	38,870	37,937	+0,036	—
M42×4	ПР	4g	41,951	39,325	+0,018	39,355	37,601	+0,018	37,631
	НЕ	4g	41,951	39,184	+0,018	39,208	38,375	+0,036	—
M42×3	ПР	4g 6f	41,961 41,948	39,994 39,971	+0,014 +0,018	40,017 40,001	38,697 38,680	+0,014 +0,018	38,720 38,710
	НЕ	4g 6f	41,961 41,948	39,864 39,770	+0,014 +0,018	39,883 39,794	39,257 39,161	+0,028 +0,036	— —
M42×2	ПР	4g 6f	41,971 41,959	40,654 40,632	+0,014 +0,018	40,677 40,662	39,790 39,774	+0,014 +0,018	39,813 39,804
	НЕ	4g 6f	41,971 41,959	40,543 40,461	+0,014 +0,018	40,562 40,485	40,136 40,052	+0,028 +0,036	— —
M42×1,5	ПР	4g 6f	41,977 41,966	40,985 40,964	+0,014 +0,018	41,008 40,994	40,337 40,322	+0,014 +0,018	40,360 40,352
	НЕ	4g 6f	41,977 41,966	40,885 40,813	+0,014 +0,018	40,904 40,837	40,578 40,504	+0,028 +0,036	— —



Продолжение табл. 1

Резьба	Вид калибра	Поле допуска резьбы	Наружный диаметр, $d$ не менее	Средний диаметр, $d_2$			Внутренний диаметр, $d_1$		
				Новый		Изношенный	Новый		Изношенный
				Номинал	Пред. откл.		Номинал	Пред. откл.	
				мм	мм	мм	мм	мм	мм
M42×1	ПР	4g 6f	41,981 41,969	41,301 41,301	+0,010 +0,014	41,338 41,324	40,886 40,870	+0,010 +0,014	40,903 40,893
	HE	4g 6f	41,981 41,969	41,234 41,171	+0,010 +0,014	41,248 41,190	41,029 40,964	+0,020 +0,028	— —
M45	ПР	4g	44,948	41,997	+0,018	42,027	40,057	+0,018	40,087
	HE	4g	44,948	41,846	+0,018	41,870	40,937	+0,036	—
M45×4	ПР	4g	44,951	42,325	+0,018	42,355	40,601	+0,018	40,631
	HE	4g	44,951	42,184	+0,018	42,208	41,375	+0,036	—
M45×3	ПР	4g 6f	44,961 44,948	42,994 42,971	+0,014 +0,018	43,017 43,001	41,697 41,680	+0,014 +0,018	41,720 41,710
	HE	4g 6f	44,961 44,948	42,864 42,770	+0,014 +0,018	42,883 42,794	42,257 42,161	+0,028 +0,036	— —
M45×2	ПР	4g 6f	44,971 44,959	43,654 43,632	+0,014 +0,018	43,677 43,662	42,790 42,774	+0,014 +0,018	42,813 42,804
	HE	4g 6f	44,971 44,959	43,543 43,461	+0,014 +0,018	43,562 43,485	43,136 43,052	+0,028 +0,036	— —
M45×1,5	ПР	4g 6f	44,977 44,966	43,985 43,964	+0,014 +0,018	44,008 43,994	43,337 43,322	+0,014 +0,018	43,360 43,352
	HE	4g 6f	44,977 44,966	43,885 43,813	+0,014 +0,018	43,904 43,837	43,578 43,504	+0,028 +0,036	— —
M45×1	ПР	4g 6f	44,981 44,969	44,321 44,301	+0,010 +0,014	44,338 44,324	43,886 43,870	+0,010 +0,014	43,903 43,893
	HE	4g 6f	44,981 44,969	44,234 44,171	+0,010 +0,014	44,248 44,190	44,029 43,964	+0,020 +0,028	— —
M48	ПР	4g	47,940	44,664	+0,018	44,694	42,507	+0,018	42,537
	HE	4g	47,940	44,503	+0,018	44,527	43,494	+0,036	—
M48×4	ПР	4g	47,951	45,325	+0,018	45,355	43,601	+0,018	43,631
	HE	4g	47,951	45,174	+0,018	45,198	44,365	+0,036	—
M48×3	ПР	4g 6f	47,963 47,951	45,986 45,964	+0,018 +0,023	46,016 46,002	44,695 44,678	+0,018 +0,023	44,725 44,714
	HE	4g 6f	47,963 47,951	45,853 45,753	+0,018 +0,023	45,877 45,784	45,244 45,142	+0,036 +0,046	— —
M48×2	ПР	4g 6f	47,971 47,959	46,654 46,632	+0,014 +0,018	46,677 46,662	45,790 45,774	+0,014 +0,018	45,813 45,804
	HE	4g 6f	47,971 47,959	46,537 46,451	+0,014 +0,018	46,556 46,475	46,130 46,042	+0,028 +0,033	— —
M48×1,5	ПР	4g 6f	47,977 47,966	46,985 46,964	+0,014 +0,018	47,008 46,994	46,337 46,322	+0,014 +0,018	46,360 46,352
	HE	4g 6f	47,977 47,966	46,880 46,803	+0,014 +0,018	46,899 46,827	46,573 46,494	+0,028 +0,036	— —
M48×1	ПР	4g 6f	47,983 47,971	47,315 47,293	+0,014 +0,018	47,338 47,323	46,884 46,868	+0,014 +0,018	46,907 46,898
	HE	4g 6f	47,983 47,960	47,220 47,152	+0,014 +0,018	47,239 47,176	47,013 46,943	+0,028 +0,036	— —



мм

Резьба	Вид калибра	Поле допуска резьбы	Наружный диаметр, $d$ не менее	Средний диаметр, $d_2$			Внутренний диаметр, $d_1$		
				Новый		Изношенный	Новый		Изношенный
				Номинал.	Пред. откл.		Номинал.	Пред. откл.	
M50×3	ПР	4g	49,963	47,986	+0,018	48,016	46,695	+0,018	46,725
	HE	6f	49,951	47,964	+0,023	48,002	46,678	+0,023	46,714
M50×2	ПР	4g	49,963	47,853	+0,018	47,877	47,244	+0,036	—
	HE	6f	49,951	47,753	+0,023	47,784	47,142	+0,046	—
M50×1,5	ПР	4g	49,971	48,654	+0,014	48,677	47,790	+0,014	47,813
	HE	6f	49,959	48,632	+0,018	48,662	47,774	+0,018	47,804
M52	ПР	4g	49,971	48,537	+0,014	48,556	48,130	+0,028	—
	HE	6f	49,959	48,451	+0,018	48,475	48,042	+0,036	—
M52×4	ПР	4g	49,977	48,985	+0,014	49,008	48,337	+0,014	48,360
	HE	6f	49,966	48,964	+0,018	48,994	48,322	+0,018	48,352
M52×3	ПР	4g	49,977	48,880	+0,014	48,899	48,573	+0,028	—
	HE	6f	49,966	48,803	+0,018	48,827	48,494	+0,036	—
M52×2	ПР	4g	51,940	48,664	+0,018	48,694	46,507	+0,018	46,537
	HE	4g	51,940	48,503	+0,018	48,527	47,494	+0,036	—
M52×1,5	ПР	4g	51,951	49,325	+0,018	49,355	47,601	+0,018	47,631
	HE	4g	51,951	49,174	+0,018	49,198	48,365	+0,036	—
M52×1	ПР	4g	51,963	49,986	+0,018	50,016	48,695	+0,018	48,725
	HE	6f	51,951	49,964	+0,023	50,002	48,678	+0,023	48,714
M55×4	ПР	4g	51,963	49,853	+0,018	49,877	49,244	+0,036	—
	HE	6f	51,951	49,753	+0,023	49,784	49,142	+0,046	—
M55×3	ПР	4g	51,971	50,654	+0,014	50,677	49,790	+0,014	49,813
	HE	6f	51,959	50,632	+0,018	50,662	49,774	+0,018	49,804
M55×2	ПР	4g	51,971	50,537	+0,014	50,556	50,130	+0,028	—
	HE	6f	51,959	50,451	+0,018	50,475	50,042	+0,036	—
M55×1,5	ПР	4g	51,977	50,985	+0,014	51,008	50,337	+0,014	50,360
	HE	6f	51,966	50,964	+0,018	50,994	50,322	+0,018	50,352
M55×1	ПР	4g	51,977	50,880	+0,014	50,899	50,573	+0,028	—
	HE	6f	51,966	50,803	+0,018	50,827	50,494	+0,036	—
M56	ПР	4g	51,983	51,315	+0,014	51,338	50,884	+0,014	50,907
	HE	6f	51,971	51,293	+0,018	51,323	50,868	+0,018	50,898
M56×4	ПР	4g	51,983	51,220	+0,014	51,239	51,013	+0,028	—
	HE	6f	51,960	51,152	+0,018	51,176	50,943	+0,036	—
M56×3	ПР	4g	54,951	52,325	+0,018	52,355	50,601	+0,018	50,631
	HE	4g	54,951	52,174	+0,018	52,198	51,365	+0,036	—
M56×2	ПР	4g	54,963	52,986	+0,018	53,016	51,695	+0,018	51,725
	HE	6f	54,951	52,964	+0,023	53,002	51,678	+0,023	51,714
M56×1,5	ПР	4g	54,963	52,853	+0,018	52,877	52,244	+0,036	—
	HE	6f	54,951	52,753	+0,023	52,784	52,142	+0,046	—
M56×1	ПР	4g	54,971	53,654	+0,014	53,677	52,790	+0,014	52,813
	HE	6f	54,959	53,632	+0,018	53,662	52,774	+0,018	52,804
M56×4	ПР	4g	54,971	53,537	+0,014	53,556	53,130	+0,028	—
	HE	6f	54,959	53,451	+0,018	53,475	53,042	+0,036	—
M56×3	ПР	4g	54,977	53,985	+0,014	54,008	53,337	+0,014	53,360
	HE	6f	54,966	53,964	+0,018	53,994	53,322	+0,018	53,352
M56×2	ПР	4g	54,977	53,880	+0,014	53,899	53,573	+0,028	—
	HE	6f	54,966	53,803	+0,018	53,827	53,494	+0,036	—
M56×1,5	ПР	4g	55,936	52,336	+0,018	52,366	49,962	+0,018	49,992
	HE	4g	55,936	52,165	+0,018	52,189	51,056	+0,036	—
M56×1	ПР	4g	55,951	54,325	+0,018	53,355	51,601	+0,018	51,631
	HE	4g	55,951	53,174	+0,018	53,198	52,365	+0,036	—

Продолжение табл. 1

мм

Резьба	Вид калибра	Поле допуска резьбы	Наружный диаметр, $d$ не менее	Средний диаметр, $d_2$			Внутренний диаметр, $d_1$		
				Новый		Изношенный	Новый		Изношенный
				Номинал.	Пред. откл.		Номинал.	Пред. откл.	
M56×3	ПР	4g 6f	55,963 55,951	53,986 53,964	+0,018 +0,023	54,016 54,002	52,695 52,678	+0,018 +0,023	52,725 52,714
	НЕ	4g 6f	55,963 55,951	53,853 53,753	+0,018 +0,023	53,877 53,784	53,244 53,142	+0,036 +0,046	— —
M56×2	ПР	4g 6f	55,971 55,959	54,654 54,632	+0,014 +0,018	54,677 54,662	53,790 53,774	+0,014 +0,018	53,813 53,804
	НЕ	4g 6f	55,971 55,959	54,537 54,451	+0,014 +0,018	54,556 54,475	54,130 54,042	+0,028 +0,036	— —
M56×1,5	ПР	4g 6f	55,977 55,966	54,985 54,964	+0,014 +0,018	55,008 54,994	54,337 54,322	+0,014 +0,018	54,360 54,352
	НЕ	4g 6f	55,977 55,966	54,880 54,803	+0,014 +0,018	54,899 54,827	54,573 54,494	+0,028 +0,036	— —
M56×1	ПР	4g 6f	55,983 55,971	55,315 55,293	+0,014 +0,018	55,338 55,323	54,884 54,868	+0,014 +0,018	54,907 54,898
	НЕ	4g 6f	55,983 55,960	55,220 55,152	+0,014 +0,018	55,239 55,176	55,013 54,943	+0,028 +0,036	— —
M58×4	ПР	4g	57,951	55,325	+0,018	55,355	53,601	+0,018	53,631
	НЕ	4g	57,951	55,174	+0,018	55,198	54,365	+0,036	—
M58×3	ПР	4g 6f	57,963 57,951	55,986 55,964	+0,018 +0,023	56,016 56,002	54,695 54,678	+0,018 +0,023	54,725 54,714
	НЕ	4g 6f	57,963 57,951	55,853 55,753	+0,018 +0,023	55,877 55,784	55,244 55,142	+0,036 +0,046	— —
M58×2	ПР	4g 6f	57,971 57,959	56,654 56,632	+0,014 +0,018	56,677 56,662	55,790 55,774	+0,014 +0,018	55,813 55,804
	НЕ	4g 6f	57,971 57,959	56,537 56,451	+0,014 +0,018	56,556 56,475	56,130 56,042	+0,028 +0,036	— —
M58×1,5	ПР	4g 6f	57,977 57,966	56,985 56,964	+0,014 +0,018	57,008 56,994	56,337 56,322	+0,014 +0,018	56,360 56,352
	НЕ	4g 6f	57,977 57,966	56,880 56,803	+0,014 +0,018	56,899 56,827	56,573 56,494	+0,028 +0,036	— —
M60	ПР	4g	59,936	56,336	+0,018	56,366	53,962	+0,018	53,992
	НЕ	4g	59,936	56,165	+0,018	56,189	55,056	+0,036	—
M60×4	ПР	4g	59,951	57,325	+0,018	57,355	55,601	+0,018	55,631
	НЕ	4g	59,951	57,174	+0,018	57,198	56,365	+0,036	—
M30×3	ПР	4g 6f	59,963 59,951	57,986 57,964	+0,018 +0,023	58,016 58,002	56,695 56,678	+0,018 +0,023	56,725 56,714
	НЕ	4g 6f	59,963 59,951	57,853 57,753	+0,018 +0,023	57,877 57,784	57,244 57,142	+0,036 +0,046	— —
M60×2	ПР	4g 6f	59,971 59,959	58,654 58,632	+0,014 +0,018	58,677 58,662	57,790 57,774	+0,014 +0,018	57,813 57,804
	НЕ	4g 6f	59,971 59,959	58,537 58,451	+0,014 +0,018	58,556 58,475	58,130 58,042	+0,028 +0,036	— —



мм

Резьба	Вид калибра	Поле допуска резьбы	Наружный диаметр $d$ не менее	Средний диаметр, $d_2$			Внутренний диаметр, $d_1$		
				Новый		Изношенный	Новый		Изношенный
				Номинал.	Пред.-откл.		Номинал.	Пред. откл.	
M60×1,5	ПР	4g 6f	59,977 59,966	58,985 58,964	+0,014 +0,018	59,008 58,994	58,337 58,332	+0,014 +0,018	58,360 58,352
	HE	4g 6f	59,977 59,966	58,880 58,803	+0,014 +0,018	58,899 58,827	58,573 58,494	+0,028 +0,036	— —
M60×1	ПР	4g 6f	59,983 59,971	59,315 59,293	+0,014 +0,018	59,338 59,323	58,884 58,868	+0,014 +0,018	58,907 58,898
	HE	4g 6f	59,983 59,960	59,220 59,152	+0,014 +0,018	59,239 59,176	59,013 58,943	+0,028 +0,036	— —
M62×4	ПР	4g	61,951	59,325	+0,018	59,355	57,601	+0,018	57,631
	HE	4g	61,951	59,174	+0,018	59,198	58,365	+0,036	—
M62×3	ПР	4g 6f	61,963 61,951	59,986 59,964	+0,018 +0,023	60,016 60,002	58,695 58,678	+0,018 +0,023	58,725 58,714
	HE	4g 6f	61,963 61,951	59,853 59,753	+0,018 +0,023	59,877 59,784	59,244 59,142	+0,036 +0,046	— —
M62×2	ПР	4g 6f	61,971 61,959	60,654 60,632	+0,014 +0,018	60,677 60,662	59,790 59,774	+0,014 +0,018	59,813 59,804
	HE	4g 6f	61,971 61,959	60,537 60,451	+0,014 +0,018	60,556 60,475	60,130 60,042	+0,028 +0,036	— —
M62×1,5	ПР	4g 6f	61,977 61,966	60,985 60,964	+0,014 +0,018	61,008 60,994	60,337 60,322	+0,014 +0,018	60,360 60,352
	HE	4g 6f	61,977 61,966	60,880 60,803	+0,014 +0,018	60,899 60,827	60,573 60,494	+0,028 +0,036	— —
M64	ПР	4g	63,931	60,006	+0,018	60,036	57,416	+0,018	57,446
	HE	4g	63,931	59,825	+0,018	59,849	58,616	+0,036	—
M64×4	ПР	4g	63,951	61,325	+0,018	61,355	59,601	+0,018	59,631
	HE	4g	63,951	61,174	+0,018	61,198	60,365	+0,036	—
M64×3	ПР	4g 6f	63,963 63,951	61,986 61,964	+0,018 +0,023	62,016 62,002	60,695 60,678	+0,018 +0,023	60,725 60,714
	HE	4g 6f	63,963 63,951	61,853 61,753	+0,018 +0,023	61,877 61,784	61,244 61,142	+0,036 +0,046	— —
M64×2	ПР	4g 6f	63,971 63,959	62,654 62,632	+0,014 +0,018	62,677 62,662	61,790 61,774	+0,014 +0,018	61,813 61,804
	HE	4g 6f	63,971 63,959	62,537 62,451	+0,014 +0,018	62,556 62,475	62,130 62,042	+0,028 +0,036	— —
M64×1,5	ПР	4g 6f	63,977 63,966	62,985 62,964	+0,014 +0,018	63,008 62,994	62,337 62,322	+0,014 +0,018	62,360 62,352
	HE	4g 6f	63,977 63,966	62,880 62,803	+0,014 +0,018	62,899 62,827	62,573 62,494	+0,028 +0,036	— —
M64×1	ПР	4g 6f	63,983 63,971	63,315 63,293	+0,014 +0,018	63,338 63,323	62,884 62,868	+0,014 +0,018	62,907 62,898
	HE	4g 6f	63,983 63,960	63,220 63,152	+0,014 +0,018	63,239 63,176	63,013 62,943	+0,028 +0,036	— —

Резьба	Вид калибра	Поле допуска резьбы	Наружный диаметр, $d$ не менее	Средний диаметр, $d_2$			Внутренний диаметр, $d_1$		
				Новый		Изношенный	Новый		Изношенный
				Номин.	Пред. откл.		Номин.	Пред. откл.	
M65×4	ПР HE	4g	64,951	62,325	+0,018	62,355	60,601	+0,018	60,631
		4g	64,951	62,174	+0,018	62,198	61,365	+0,036	—
M65×3	ПР	4g	64,963	62,986	+0,018	63,016	61,695	+0,018	61,725
		6f	64,951	62,964	+0,023	63,002	61,678	+0,023	61,714
	HE	4g	64,963	62,853	+0,018	62,877	62,244	+0,036	—
		6f	64,951	62,753	+0,023	62,784	62,142	+0,046	—
M65×2	ПР	4g	64,971	63,654	+0,014	63,677	62,790	+0,014	62,813
		6f	64,959	63,632	+0,018	63,662	62,774	+0,018	62,804
	HE	4g	64,971	63,537	+0,014	63,556	63,130	+0,028	—
		6f	64,959	63,451	+0,018	63,475	63,042	+0,036	—
M65×1,5	ПР	4g	64,977	63,985	+0,014	64,008	63,337	+0,014	63,360
		6f	64,966	63,964	+0,018	63,994	63,322	+0,018	63,352
	HE	4g	64,977	63,880	+0,014	63,899	63,573	+0,028	—
		6f	64,966	63,803	+0,018	63,827	63,494	+0,036	—
M68	ПР HE	4g	67,931	64,006	+0,018	64,036	61,416	+0,018	61,446
		4g	67,931	63,825	+0,018	63,849	62,616	+0,036	—
M68×4	ПР HE	4g	67,951	65,325	+0,018	65,355	63,601	+0,018	63,631
		4g	67,951	65,174	+0,018	65,198	64,365	+0,036	—
M68×3	ПР	4g	67,963	65,986	+0,018	66,016	64,695	+0,018	64,725
		6f	67,951	65,964	+0,023	66,002	64,678	+0,023	64,714
	HE	4g	67,963	65,853	+0,018	65,877	65,244	+0,036	—
		6f	67,951	65,753	+0,023	65,784	65,142	+0,046	—
M68×2	ПР	4g	67,971	66,654	+0,014	66,677	65,790	+0,014	65,813
		6f	67,959	66,632	+0,018	66,662	65,774	+0,018	65,804
	HE	4g	67,971	66,537	+0,014	66,556	66,130	+0,028	—
		6f	67,959	66,451	+0,018	66,475	66,042	+0,036	—
M68×1,5	ПР	4g	67,977	66,985	+0,014	67,008	66,337	+0,014	66,360
		6f	67,966	66,964	+0,018	66,994	66,322	+0,018	66,352
	HE	4g	67,977	66,880	+0,014	66,899	66,573	+0,028	—
		6f	67,966	66,803	+0,018	66,827	66,494	+0,036	—
M68×1	ПР	4g	67,983	67,315	+0,014	67,338	66,884	+0,014	66,907
		6f	67,971	67,293	+0,018	67,323	66,868	+0,018	66,898
		4g	67,983	67,220	+0,014	67,239	67,013	+0,028	—
	HE	6f	67,960	67,152	+0,018	67,176	66,943	+0,036	—

\* Допускается взамен калибра-кольца с полем допуска 4g применять соответствующий калибр-кольцо с полем допуска 6g.



Исполнительные размеры контрольных калибров—пробок для метрической резьбы от 1 до 68 мм

Резьба	Вид калибра	Поле допуска резьбы	Наружный диаметр, $d$		Средний диаметр, $d_2$			Внутренний диаметр, $d_1$ , не более
			Номин.	Пред откл	Новый		Изошенный	
					Номин.	Пред откл.		
M1	КПР-ПР	4g	0,988	-0,012	0,817	-0,004	0,811	0,705
		6f	0,974	-0,014	0,798	-0,005	0,792	0,686
	КПР-НЕ	4g	0,881	-0,006	0,830	-0,004	—	0,707
		6f	0,866	-0,007	0,814	-0,005	—	0,691
К-И	4g	0,887	-0,006	0,836	-0,004	—	0,707	
	6f	0,872	-0,007	0,822	-0,005	—	0,691	
У-ПР	4g	0,988	-0,012	0,824	-0,004	0,818	0,707	
	6f	0,974	-0,014	0,807	-0,005	0,800	0,691	
M1x0,2	КПР-ПР	4g*	0,989	-0,012	0,850	-0,004	0,844	0,760
		6f	0,974	-0,012	0,835	-0,004	0,829	0,745
	КПР-НЕ	4g*	0,904	-0,006	0,863	-0,004	—	0,762
		6f	0,889	-0,006	0,848	-0,004	—	0,747
К-И	4g*	0,910	-0,006	0,869	-0,004	—	0,762	
	6f	0,895	-0,006	0,854	-0,004	—	0,747	
У-ПР	4g*	0,989	-0,012	0,857	-0,004	0,851	0,762	
	6f	0,974	-0,012	0,842	-0,004	0,836	0,747	
M1,1	КПР-ПР	4g	1,088	-0,012	0,917	-0,004	0,911	0,805
		6f	1,074	-0,014	0,898	-0,005	0,892	0,786
	КПР-НЕ	4g	0,981	-0,006	0,930	-0,004	—	0,807
		6f	0,966	-0,007	0,914	-0,005	—	0,791
К-И	4g	0,987	-0,006	0,936	-0,004	—	0,807	
	6f	0,972	-0,007	0,922	-0,005	—	0,791	
У-ПР	4g	1,088	-0,012	0,924	-0,004	0,918	0,807	
	6f	1,074	-0,014	0,907	-0,005	0,900	0,791	
M1,1x0,2	КПР-ПР	4g*	1,089	-0,012	0,950	-0,004	0,944	0,860
		6f	1,074	-0,012	0,935	-0,004	0,929	0,845
	КПР-НЕ	4g*	1,004	-0,006	0,963	-0,004	—	0,862
		6f	0,989	-0,006	0,948	-0,004	—	0,847
К-И	4g*	1,010	-0,006	0,969	-0,004	—	0,862	
	6f	0,995	-0,006	0,954	-0,004	—	0,847	
У-ПР	4g*	1,089	-0,012	0,957	-0,004	0,951	0,862	
	6f	1,074	-0,012	0,942	-0,004	0,936	0,847	
M1,2	КПР-ПР	4g	1,188	-0,012	1,017	-0,004	1,011	0,905
		6f	1,174	-0,014	0,998	-0,005	0,992	0,886
	КПР-НЕ	4g	1,081	-0,006	1,030	-0,004	—	0,907
		6f	1,066	-0,007	1,014	-0,005	—	0,891
К-И	4g	1,087	-0,006	1,036	-0,004	—	0,907	
	6f	1,072	-0,007	1,022	-0,005	—	0,891	
У-ПР	4g	1,188	-0,012	1,024	-0,004	1,018	0,907	
	6f	1,174	-0,014	1,007	-0,005	1,000	0,891	

Продолжение табл. 2

мм

Резьба	Вид калибра	Поле допуска резьбы	Наружный диаметр, $d$		Средний диаметр, $d_2$			Внутренний диаметр, $d_1$ не более
			Номин.	Пред. откл.	Новый		Изношенный	
					Номин.	Пред. откл.		
M1,2×0,2	КПР-ПР	4g*	1,189	—0,012	1,050	—0,004	1,044	0,960
		6f	1,174	—0,012	1,035	—0,004	1,029	0,945
	КПР-НЕ	4g*	1,104	—0,006	1,063	—0,004	—	0,962
		6f	1,089	—0,006	1,048	—0,004	—	0,947
К-И	4g*	1,110	—0,006	1,069	—0,004	—	0,962	
	6f	1,095	—0,006	1,054	—0,004	—	0,947	
У-ПР	4g*	1,189	—0,012	1,057	—0,004	1,051	0,962	
	6f	1,174	—0,012	1,042	—0,004	1,036	0,947	
M1,4	КПР-ПР	4g	1,388	—0,012	1,184	—0,004	1,178	1,051
		6f	1,374	—0,014	1,166	—0,005	1,158	1,032
	КПР-НЕ	4g	1,258	—0,006	1,197	—0,004	—	1,053
		6f	1,242	—0,007	1,182	—0,005	—	1,037
К-И	4g	1,264	—0,006	1,203	—0,004	—	1,053	
	6f	1,250	—0,007	1,188	—0,005	—	1,037	
У-ПР	4g	1,388	—0,012	1,191	—0,004	1,185	1,053	
	6f	1,374	—0,014	1,174	—0,005	1,167	1,037	
M1,4×0,2	КПР-ПР	4g*	1,389	—0,012	1,250	—0,004	1,244	1,160
		6f	1,374	—0,012	1,235	—0,004	1,229	1,145
	КПР-НЕ	4g*	1,304	—0,006	1,263	—0,004	—	1,162
		6f	1,289	—0,006	1,248	—0,004	—	1,147
К-И	4g*	1,310	—0,006	1,269	—0,004	—	1,162	
	6f	1,295	—0,006	1,254	—0,004	—	1,147	
У-ПР	4g*	1,389	—0,012	1,257	—0,004	1,251	1,162	
	6f	1,374	—0,012	1,242	—0,004	1,236	1,147	
M1,6	КПР-ПР	4g	1,587	—0,012	1,351	—0,004	1,345	1,196
		6f	1,573	—0,014	1,332	—0,005	1,326	1,177
	КПР-НЕ	4g	1,435	—0,006	1,364	—0,004	—	1,198
		6f	1,420	—0,007	1,348	—0,005	—	1,182
К-И	4g	1,441	—0,006	1,370	—0,004	—	1,198	
	6f	1,426	—0,007	1,356	—0,005	—	1,182	
У-ПР	4g	1,587	—0,012	1,358	—0,004	1,352	1,198	
	6f	1,573	—0,014	1,341	—0,005	1,334	1,182	
M1,6×0,2	КПР-ПР	4g*	1,589	—0,012	1,450	—0,004	1,444	1,360
		6f	1,574	—0,012	1,435	—0,004	1,429	1,345
	КПР-НЕ	4g*	1,504	—0,006	1,463	—0,004	—	1,362
		6f	1,489	—0,006	1,448	—0,004	—	1,347
К-И	4g*	1,510	—0,006	1,469	—0,004	—	1,362	
	6f	1,495	—0,006	1,454	—0,004	—	1,347	
У-ПР	4g*	1,589	—0,012	1,457	—0,004	1,451	1,362	
	6f	1,574	—0,012	1,442	—0,004	1,436	1,347	



Резьба	Вид калибра	Поле допуска резьбы	Наружный диаметр, $d$		Средний диаметр, $d_2$			Внутренний диаметр, $d_1$ не более
			Номин.	Пред откл.	Новый		Изношенный	
					Номин.	Пред откл.		
M1,8	КПР-ПР	4g	1,787	—0,012	1,551	—0,004	1,545	1,396
		6f	1,773	—0,014	1,532	—0,005	1,526	1,377
	КПР-НЕ	4g	1,635	—0,006	1,564	—0,004	—	1,398
		6f	1,620	—0,007	1,548	—0,005	—	1,382
К-И	4g	1,641	—0,006	1,570	—0,004	—	1,398	
	6f	1,626	—0,007	1,556	—0,005	—	1,382	
У-ПР	4g	1,787	—0,012	1,558	—0,004	1,552	1,398	
	6f	1,773	—0,014	1,541	—0,005	1,534	1,382	
M1,8×0,2	КПР-ПР	4g*	1,789	—0,012	1,650	—0,004	1,644	1,560
		6f	1,774	—0,012	1,635	—0,004	1,629	1,545
	КПР-НЕ	4g*	1,704	—0,006	1,663	—0,004	—	1,562
		6f	1,689	—0,006	1,648	—0,004	—	1,547
К-И	4g*	1,710	—0,006	1,669	—0,004	—	1,562	
	6f	1,695	—0,006	1,654	—0,004	—	1,547	
У-ПР	4g*	1,789	—0,012	1,657	—0,004	1,651	1,562	
	6f	1,774	—0,012	1,642	—0,004	1,636	1,547	
M2	КПР-ПР	4g	1,987	—0,012	1,718	—0,004	1,712	1,542
		6f	1,973	—0,014	1,700	—0,005	1,692	1,523
	КПР-НЕ	4g	1,812	—0,006	1,731	—0,004	—	1,544
		6f	1,796	—0,007	1,716	—0,005	—	1,528
	К-И	4g	1,818	—0,006	1,737	—0,004	—	1,544
		6f	1,804	—0,007	1,722	—0,005	—	1,528
	КНЕ-ПР	4g	1,937	—0,012	1,668	—0,004	1,662	1,492
		6f	1,896	—0,014	1,626	—0,005	1,618	1,449
КНЕ-НЕ	4g	1,945	—0,012	1,681	—0,004	—	1,506	
	6f	1,906	—0,014	1,642	—0,005	—	1,466	
КИ-НЕ	4g	1,948	—0,012	1,684	—0,004	—	1,506	
	6f	1,910	—0,014	1,646	—0,005	—	1,466	
У-ПР	4g	1,987	—0,012	1,725	—0,004	1,719	1,544	
	6f	1,973	—0,014	1,708	—0,005	1,701	1,528	
У-НЕ	4g	1,941	—0,012	1,675	—0,004	1,669	1,506	
	6f	1,901	—0,014	1,634	—0,005	1,627	1,466	
M2×0,25	КПР-ПР	4g	1,988	—0,012	1,817	—0,004	1,811	1,705
		6f	1,974	—0,014	1,798	—0,005	1,792	1,686
	КПР-НЕ	4g	1,881	—0,006	1,830	—0,004	—	1,707
		6f	1,866	—0,007	1,814	—0,005	—	1,691
К-И	4g	1,887	—0,006	1,836	—0,004	—	1,707	
	6f	1,872	—0,007	1,822	—0,005	—	1,691	
У-ПР	4g	1,988	—0,012	1,824	—0,004	1,818	1,707	
	6f	1,974	—0,014	1,807	—0,005	1,800	1,691	

Продолжение табл. 2

мм

Резьба	Вид калибра	Поле допуска резьбы	Наружный диаметр, $d$		Средний диаметр, $d_2$			Внутренний диаметр, $d_1$ не более
			Номин.	Пред откл.	Новый		Изношенный	
					Номин.	Пред откл.		
M2,2	КПР-ПР	4g	2,186	-0,012	1,885	-0,004	1,879	1,687
		6f	2,172	-0,014	1,866	-0,005	1,860	1,668
	КПР-НЕ	4g	1,989	-0,006	1,898	-0,004	—	1,689
		6f	1,974	-0,007	1,882	-0,005	—	1,673
	К-И	4g	1,995	-0,006	1,904	-0,004	—	1,689
		6f	1,980	-0,007	1,890	-0,005	—	1,673
	КНЕ-ПР	4g	2,143	-0,012	1,832	-0,004	1,826	1,634
		6f	2,101	-0,014	1,788	-0,005	1,782	1,590
КНЕ-НЕ	4g	2,141	-0,012	1,845	-0,004	—	1,648	
	6f	2,101	-0,014	1,804	-0,005	—	1,607	
КИ-НЕ	4g	2,144	-0,012	1,848	-0,004	—	1,648	
	6f	2,105	-0,014	1,808	-0,005	—	1,607	
У-ПР	4g	2,186	-0,012	1,892	-0,004	1,886	1,689	
	6f	2,172	-0,014	1,875	-0,005	1,868	1,673	
У-НЕ	4g	2,137	-0,012	1,839	-0,004	1,833	1,648	
	6f	2,096	-0,014	1,797	-0,005	1,790	1,607	
M2,2×0,25	КПР-ПР	4g	2,188	-0,012	2,017	-0,004	2,011	1,905
		6f	2,174	-0,014	1,998	-0,005	1,992	1,886
	КПР-НЕ	4g	2,081	-0,006	2,030	-0,004	—	1,907
		6f	2,066	-0,007	2,014	-0,005	—	1,891
К-И	4g	2,087	-0,006	2,036	-0,004	—	1,907	
	6f	2,072	-0,007	2,022	-0,005	—	1,891	
У-ПР	4g	2,188	-0,012	2,024	-0,004	2,018	1,907	
	6f	2,174	-0,014	2,007	-0,005	2,000	1,891	
M2,5	КПР-ПР	4g	2,486	-0,012	2,185	-0,004	2,179	1,987
		6f	2,472	-0,014	2,166	-0,005	2,160	1,968
	КПР-НЕ	4g	2,289	-0,006	2,198	-0,004	—	1,989
		6f	2,274	-0,007	2,182	-0,005	—	1,973
	К-И	4g	2,295	-0,006	2,204	-0,004	—	1,989
		6f	2,280	-0,007	2,190	-0,005	—	1,973
	КНЕ-ПР	4g	2,443	-0,012	2,132	-0,004	2,126	1,934
		6f	2,401	-0,014	2,088	-0,005	2,082	1,890
КНЕ-НЕ	4g	2,441	-0,012	2,145	-0,004	—	1,948	
	6f	2,401	-0,014	2,104	-0,005	—	1,907	
КИ-НЕ	4g	2,444	-0,012	2,148	-0,004	—	1,948	
	6f	2,405	-0,014	2,108	-0,005	—	1,907	
У-ПР	4g	2,486	-0,012	2,192	-0,004	2,186	1,989	
	6f	2,472	-0,014	2,175	-0,005	2,168	1,973	
У-НЕ	4g	2,437	-0,012	2,139	-0,004	2,133	1,948	
	6f	2,396	-0,014	2,097	-0,005	2,090	1,907	



Резьба	Вид калибра	Поле допуска резьбы	Наружный диаметр, $d$		Средний диаметр, $d_2$			Внутренний диаметр, $d_1$ не более
			Номин.	Пред откл.	Новый		Изношенный	
					Номин.	Пред откл.		
M2,5x0,35	КПР-ПР	4g	2,487	-0,012	2,251	-0,004	2,245	2,096
		6f	2,473	-0,014	2,232	-0,005	2,226	2,077
	КПР-НЕ	4g	2,335	-0,006	2,264	-0,004	—	2,098
		6f	2,320	-0,007	2,248	-0,005	—	2,082
К-И	4g	2,341	-0,006	2,270	-0,004	—	2,098	
	6f	2,326	-0,007	2,256	-0,005	—	2,082	
У-ПР	4g	2,487	-0,012	2,258	-0,004	2,252	2,098	
	6f	2,473	-0,014	2,241	-0,005	2,234	2,082	
M3	КПР-ПР	4g	2,986	-0,012	2,652	-0,004	2,646	2,433
		6f	2,971	-0,014	2,632	-0,005	2,626	2,413
	КПР-НЕ	4g	2,766	-0,006	2,665	-0,004	—	2,435
		6f	2,750	-0,007	2,648	-0,005	—	2,418
	К-И	4g	2,772	-0,006	2,671	-0,004	—	2,435
		6f	2,756	-0,007	2,656	-0,005	—	2,418
	КНЕ-ПР	4g	2,951	-0,012	2,596	-0,004	2,590	2,377
		6f	2,907	-0,014	2,550	-0,005	2,544	2,331
КНЕ-НЕ	4g	2,938	-0,012	2,609	-0,004	—	2,391	
	6f	2,896	-0,014	2,566	-0,005	—	2,348	
КИ-НЕ	4g	2,941	-0,012	2,612	-0,004	—	2,391	
	6f	2,900	-0,014	2,570	-0,005	—	2,348	
У-ПР	4g	2,986	-0,012	2,659	-0,004	2,653	2,435	
	6f	2,971	-0,014	2,641	-0,005	2,634	2,418	
У-НЕ	4g	2,934	-0,012	2,603	-0,004	2,597	2,391	
	6f	2,891	-0,014	2,559	-0,005	2,552	2,348	
M3x0,35	КПР-ПР	4g	2,987	-0,012	2,751	-0,004	2,745	2,596
		6f	2,973	-0,014	2,732	-0,005	2,726	2,577
	КНЕ-НЕ	4g	2,835	-0,006	2,764	-0,004	—	2,598
		6f	2,820	-0,007	2,748	-0,005	—	2,582
К-И	4g	2,841	-0,006	2,770	-0,004	—	2,598	
	6f	2,826	-0,007	2,756	-0,005	—	2,582	
У-ПР	4g	2,987	-0,012	2,758	-0,004	2,752	2,598	
	6f	2,973	-0,014	2,741	-0,005	2,734	2,582	
M3,5	КПР-ПР	4g	3,486	-0,014	3,082	-0,005	3,076	2,819
		6f	3,473	-0,018	3,061	-0,005	3,053	2,797
	КПР-НЕ	4g	3,220	-0,007	3,098	-0,005	—	2,824
		6f	3,204	-0,009	3,082	-0,005	—	2,807
К-И	4g	3,226	-0,007	3,106	-0,005	—	2,824	
	6f	3,212	-0,009	3,090	-0,005	—	2,807	
КНЕ-ПР	4g	3,466	-0,014	3,022	-0,005	3,016	2,759	
	6f	3,417	-0,018	2,971	-0,005	2,963	2,707	

Продолжение табл. 2

мм								
Резьба	Вид калибра	Поле допуска резьбы	Наружный диаметр, $d$		Средний диаметр, $d_2$			Внутренний диаметр, $d_1$ не более
			Номин.	Пред откл.	Новый		Изношенный	
					Номин.	Пред откл.		
М35	КНЕ-НЕ	4g	3,433	-0,014	3,038	-0,005	—	2,776
		6f	3,388	-0,018	2,992	-0,005	—	2,729
	КИ-НЕ	4g	3,437	-0,014	3,042	-0,005	—	2,776
		6f	3,393	-0,018	2,996	-0,005	—	2,729
	У-ПР	4g	3,486	-0,014	3,091	-0,005	3,084	2,824
		6f	3,473	-0,018	3,072	-0,005	3,064	2,807
	У-НЕ	4g	3,428	-0,014	3,031	-0,005	3,024	2,776
		6f	3,381	-0,018	2,982	-0,005	2,974	2,729
М3,5×0,35	КПР-ПР	4g	3,487	-0,012	3,251	-0,004	3,245	3,096
		6f	3,473	-0,014	3,232	-0,005	3,226	3,077
	КПР-НЕ	4g	3,335	-0,006	3,264	-0,004	—	3,098
		6f	3,320	-0,007	3,248	-0,005	—	3,082
	К-И	4g	3,341	-0,006	3,270	-0,004	—	3,098
		6f	3,326	-0,007	3,256	-0,005	—	3,082
	У-ПР	4g	3,487	-0,012	3,258	-0,004	3,252	3,098
		6f	3,473	-0,014	3,241	-0,005	3,234	3,082
М4	КПР-ПР	4g	3,985	-0,014	3,516	-0,005	3,510	3,210
		6f	3,971	-0,018	3,494	-0,005	3,486	3,187
	КПР-НЕ	4g	3,674	-0,007	3,532	-0,005	—	3,215
		6f	3,656	-0,009	3,514	-0,005	—	3,197
	К-И	4g	3,680	-0,007	3,540	-0,005	—	3,215
		6f	3,666	-0,009	3,524	-0,005	—	3,197
	КНЕ-ПР	4g	3,984	-0,014	3,454	-0,005	3,446	3,147
		6f	3,932	-0,018	3,399	-0,005	3,391	3,092
	КНЕ-НЕ	4g	3,929	-0,014	3,470	-0,005	—	3,164
		6f	3,881	-0,018	3,420	-0,005	—	3,114
	КИ-НЕ	4g	3,933	-0,014	3,474	-0,005	—	3,164
		6f	3,886	-0,018	3,424	-0,005	—	3,114
У-ПР	4g	3,985	-0,014	3,525	-0,005	3,518	3,215	
	6f	3,971	-0,018	3,505	-0,005	3,497	3,197	
У-НЕ	4g	3,924	-0,014	3,462	-0,005	3,455	3,164	
	6f	3,874	-0,018	3,410	-0,005	3,402	3,114	
М4×0,5	КПР-ПР	4g	3,986	-0,012	3,652	-0,004	3,646	3,433
		6f	3,971	-0,014	3,632	-0,005	3,626	3,413
	КПР-НЕ	4g	3,766	-0,006	3,665	-0,004	—	3,435
		6f	3,750	-0,007	3,648	-0,005	—	3,418
	К-И	4g	3,772	-0,006	3,671	-0,004	—	3,435
		6f	3,756	-0,007	3,656	-0,005	—	3,418
	КНЕ-ПР	4g	3,951	-0,012	3,596	-0,004	3,590	3,377
		6f	3,907	-0,014	3,550	-0,005	3,544	3,331



Резьба	Вид калибра	Поле допуска резьбы	Наружный диаметр, $d$		Средний диаметр, $d_s$			Внутренний диаметр, $d_1$ , не более
			Номин.	Пред. откл.	Новый		Изошенный	
					Номин.	Пред. откл.		
M4×0,5	КНЕ-НЕ	4g	3,938	—0,012	3,609	—0,004	—	3,391
		6f	3,896	—0,014	3,566	—0,005	—	3,348
	КИ-НЕ	4g	3,941	—0,012	3,612	—0,004	—	3,391
		6f	3,900	—0,014	3,570	—0,005	—	3,348
У-ПР	4g	3,986	—0,012	3,659	—0,004	3,653	3,435	
	6f	3,971	—0,014	3,641	—0,005	3,634	3,418	
У-НЕ	4g	3,934	—0,012	3,603	—0,004	3,597	3,391	
	6f	3,891	—0,014	3,559	—0,005	3,552	3,348	
M4,5	КПР-ПР	4g	4,485	—0,014	3,984	—0,005	3,978	3,656
		6f	4,471	—0,018	3,962	—0,005	3,954	3,633
	КПР-НЕ	4g	4,152	—0,007	4,000	—0,005	—	3,661
		6f	4,134	—0,009	3,982	—0,005	—	3,643
	К-И	4g	4,158	—0,007	4,008	—0,005	—	3,661
		6f	4,144	—0,009	3,992	—0,005	—	3,643
	КНЕ-ПР	4g	4,485	—0,014	3,922	—0,005	3,914	3,593
		6f	4,442	—0,018	3,867	—0,005	3,859	3,538
КНЕ-НЕ	4g	4,429	—0,014	3,938	—0,005	—	3,610	
	6f	4,381	—0,018	3,888	—0,005	—	3,560	
КИ-НЕ	4g	4,433	—0,014	3,942	—0,005	—	3,610	
	6f	4,383	—0,018	3,892	—0,005	—	3,560	
У-ПР	4g	4,485	—0,014	3,993	—0,005	3,986	3,661	
	6f	4,471	—0,018	3,973	—0,005	3,965	3,643	
У-НЕ	4g	4,424	—0,014	3,930	—0,005	3,923	3,610	
	6f	4,374	—0,018	3,878	—0,005	3,870	3,560	
M4,5×0,5	КПР-ПР	4g	4,486	—0,012	4,152	—0,004	4,146	3,933
		6f	4,471	—0,014	4,132	—0,005	4,126	3,913
	КПР-НЕ	4g	4,266	—0,006	4,135	—0,004	—	3,935
		6f	4,250	—0,007	4,148	—0,005	—	3,918
	К-И	4g	4,272	—0,006	4,171	—0,004	—	3,935
		6f	4,256	—0,007	4,156	—0,005	—	3,918
	КНЕ-ПР	4g	4,451	—0,012	4,096	—0,004	4,090	3,877
		6f	4,407	—0,014	4,050	—0,005	4,044	3,831
КНЕ-НЕ	4g	4,438	—0,012	4,109	—0,004	—	3,891	
	6f	4,396	—0,014	4,066	—0,005	—	3,848	
КИ-НЕ	4g	4,441	—0,012	4,112	—0,004	—	3,891	
	6f	4,400	—0,014	4,070	—0,005	—	3,848	
У-ПР	4g	4,486	—0,012	4,159	—0,004	4,153	3,935	
	6f	4,471	—0,014	4,141	—0,005	4,134	3,918	
У-НЕ	4g	4,434	—0,012	4,103	—0,004	4,097	3,891	
	6f	4,391	—0,014	4,059	—0,005	4,052	3,848	

Продолжение табл. 2

мм

Резьба	Вид калибра	Поле допуска резьбы	Наружный диаметр, $d$		Средний диаметр, $d_2$			Внутренний диаметр, $d_1$ не более
			Номин.	Пред. откл.	Новый		Изношенный	
					Номин.	Пред. откл.		
M5	КПР-ПР	4g	4,983	—0,014	4,450	—0,005	4,442	4,100
		6f	4,971	—0,018	4,429	—0,005	4,421	4,079
	КПР-НЕ	4g	4,626	—0,007	4,466	—0,005	—	4,105
		6f	4,612	—0,009	4,450	—0,005	—	4,089
	К-И	4g	4,634	—0,007	4,472	—0,005	—	4,105
		6f	4,620	—0,009	4,458	—0,005	—	4,089
	КНЕ-ПР	4g	4,983	—0,014	4,382	—0,005	4,376	4,033
		6f	4,948	—0,018	4,329	—0,005	4,321	3,979
КНЕ-НЕ	4g	4,923	—0,014	4,398	—0,005	—	4,050	
	6f	4,876	—0,018	4,350	—0,005	—	4,001	
КИ-НЕ	4g	4,927	—0,014	4,402	—0,005	—	4,050	
	6f	4,881	—0,018	4,354	—0,005	—	4,001	
У-ПР	4g	4,983	—0,014	4,458	—0,005	4,451	4,105	
	6f	4,971	—0,018	4,440	—0,005	4,432	4,089	
У-НЕ	4g	4,918	—0,014	4,291	—0,005	4,384	4,050	
	6f	4,869	—0,018	4,340	—0,005	4,332	4,001	
M5×0,5	КПР-ПР	4g	4,986	—0,012	4,652	—0,004	4,646	4,433
		6f	4,971	—0,014	4,632	—0,005	4,626	4,413
	КПР-НЕ	4g	4,766	—0,006	4,665	—0,004	—	4,435
		6f	4,750	—0,007	4,648	—0,005	—	4,418
	К-И	4g	4,772	—0,006	4,671	—0,004	—	4,435
		6f	4,756	—0,007	4,656	—0,005	—	4,418
	КНЕ-ПР	4g	4,951	—0,012	4,596	—0,004	4,590	4,377
		6f	4,907	—0,014	4,550	—0,005	4,544	4,331
КНЕ-НЕ	4g	4,938	—0,012	4,609	—0,004	—	4,391	
	6f	4,896	—0,014	4,566	—0,005	—	4,343	
КИ-НЕ	4g	4,941	—0,012	4,612	—0,004	—	4,391	
	6f	4,900	—0,014	4,570	—0,005	—	4,348	
У-ПР	4g	4,986	—0,012	4,659	—0,004	4,653	4,435	
	6f	4,971	—0,014	4,641	—0,005	4,634	4,418	
У-НЕ	4g	4,934	—0,012	4,603	—0,004	4,597	4,391	
	6f	4,891	—0,014	4,559	—0,005	4,552	4,348	
M5,5×0,5	КПР-ПР	4g	5,486	—0,012	5,152	—0,004	5,146	4,933
		6f	5,471	—0,014	5,132	—0,005	5,126	4,913
	КПР-НЕ	4g	5,266	—0,006	5,165	—0,004	—	4,935
		6f	5,250	—0,007	5,148	—0,005	—	4,918
К-И	4g	5,272	—0,006	5,171	—0,004	—	4,935	
	6f	5,256	—0,007	5,156	—0,005	—	4,918	
КНЕ-ПР	4g	5,451	—0,012	5,096	—0,004	5,090	4,877	
	6f	5,407	—0,014	5,050	—0,005	5,044	4,831	



мм

Резьба	Вид калибра	Поле допуска резьбы	Наружный диаметр, $d$		Средний диаметр, $d_2$			Внутренний диаметр, $d_1$ не более
			Номинал	Пред откл	Новый		Изношенный	
					Номинал	Пред откл		
M5,5×0,5	КНЕ-НЕ	4g	5,438	-0,012	5,109	-0,004	—	4,891
		6f	5,396	-0,014	5,066	-0,005	—	4,848
	КИ-НЕ	4g	5,441	-0,012	5,112	-0,004	—	4,891
		6f	5,400	-0,014	5,070	-0,005	—	4,848
	У-ПР	4g	5,486	-0,012	5,159	-0,004	5,153	4,935
		6f	5,471	-0,014	5,141	-0,005	5,134	4,918
	У-НЕ	4g	5,434	-0,012	5,103	-0,004	5,097	4,891
		6f	5,391	-0,014	5,059	-0,005	5,052	4,848
M6	КПР-ПР	4g	5,981	-0,014	5,318	-0,005	5,310	4,881
		6f	5,969	-0,018	5,297	-0,005	5,289	4,860
	КПР-НЕ	4g	5,534	-0,007	5,334	-0,005	—	4,886
		6f	5,520	-0,009	5,318	-0,005	—	4,870
	К-И	4g	5,542	-0,007	5,340	-0,005	—	4,886
		6f	5,528	-0,009	5,326	-0,005	—	4,870
	КНЕ-ПР	4g	5,981	-0,014	5,240	-0,005	5,232	4,803
		6f	5,969	-0,018	5,180	-0,005	5,172	4,743
	КНЕ-НЕ	4g	5,910	-0,014	5,256	-0,005	—	4,820
		6f	5,857	-0,018	5,200	-0,005	—	4,765
	КИ-НЕ	4g	5,914	-0,014	5,260	-0,005	—	4,820
		6f	5,862	-0,018	5,206	-0,005	—	4,765
У-ПР	4g	5,981	-0,014	5,326	-0,005	5,319	4,886	
	6f	5,969	-0,018	5,308	-0,005	5,300	4,870	
У-НЕ	4g	5,905	-0,014	5,248	-0,005	5,241	4,820	
	6f	5,850	-0,018	5,191	-0,005	5,183	4,765	
M6×0,75	КПР-ПР	4g	5,985	-0,014	5,484	-0,005	5,478	5,156
		6f	5,971	-0,018	5,462	-0,005	5,454	5,133
	КПР-НЕ	4g	5,652	-0,007	5,500	-0,005	—	5,161
		6f	5,634	-0,009	5,482	-0,005	—	5,143
	К-И	4g	5,658	-0,007	5,508	-0,005	—	5,161
		6f	5,644	-0,009	5,492	-0,005	—	5,143
	КНЕ-ПР	4g	5,985	-0,014	5,414	-0,005	5,408	5,086
		6f	5,932	-0,018	5,357	-0,005	5,349	5,028
	КНЕ-НЕ	4g	5,922	-0,014	5,430	-0,005	—	5,103
		6f	5,871	-0,018	5,378	-0,005	—	5,050
	КИ-НЕ	4g	5,926	-0,014	5,434	-0,005	—	5,103
		6f	5,876	-0,018	5,382	-0,005	—	5,050
У-ПР	4g	5,985	-0,014	5,493	-0,005	5,486	5,161	
	6f	5,971	-0,018	5,473	-0,005	5,465	5,143	
У-НЕ	4g	5,917	-0,014	5,423	-0,005	5,416	5,103	
	6f	5,864	-0,018	5,368	-0,005	5,360	5,050	

Продолжение табл. 2.

мм

Резьба	Вид калибра	Поле допуска резьбы	Наружный диаметр, $d$		Средний диаметр, $d_2$			Внутренний диаметр, $d_1$ не более
			Номин.	Пред откл.	Новый		Изошенный	
					Номин.	Пред откл.		
M6×0,5	КПР-ПР	4g	5,987	—0,014	5,648	—0,005	5,642	5,429
		6f	5,973	—0,018	5,626	—0,005	5,618	5,406
	КПР-НЕ	4g	5,766	—0,007	5,664	—0,005	—	5,434
		6f	5,748	—0,009	5,646	—0,005	—	5,416
	К-И	4g	5,772	—0,007	5,672	—0,005	—	5,434
		6f	5,758	—0,009	5,656	—0,005	—	5,416
	КНЕ-ПР	4g	5,945	—0,014	5,588	—0,005	5,582	5,369
		6f	5,895	—0,018	5,536	—0,005	5,528	5,316
КНЕ-НЕ	4g	5,934	—0,014	5,604	—0,005	—	5,386	
	6f	5,888	—0,018	5,556	—0,005	—	5,338	
КИ-НЕ	4g	5,938	—0,014	5,608	—0,005	—	5,386	
	6f	5,893	—0,018	5,562	—0,005	—	5,338	
У-ПР	4g	5,987	—0,014	5,657	—0,005	5,650	5,434	
	6f	5,973	—0,018	5,637	—0,005	5,629	5,416	
У-НЕ	4g	5,929	—0,014	5,597	—0,005	5,590	5,386	
	6f	5,881	—0,018	5,547	—0,005	5,539	5,338	
M7	КПР-ПР	4g	6,981	—0,014	6,318	—0,005	6,310	5,881
		6f	6,969	—0,018	6,297	—0,005	6,289	5,860
	КПР-НЕ	4g	6,534	—0,007	6,334	—0,005	—	5,886
		6f	6,520	—0,009	6,318	—0,005	—	5,870
	К-И	4g	6,542	—0,007	6,340	—0,005	—	5,886
		6f	6,528	—0,009	6,326	—0,005	—	5,870
	КНЕ-ПР	4g	6,981	—0,014	6,240	—0,005	6,232	5,803
		6f	6,969	—0,018	6,180	—0,005	6,172	5,743
КНЕ-НЕ	4g	6,910	—0,014	6,256	—0,005	—	5,820	
	6f	6,857	—0,018	6,200	—0,005	—	5,765	
КИ-НЕ	4g	6,914	—0,014	6,260	—0,005	—	5,820	
	6f	6,862	—0,018	6,206	—0,005	—	5,765	
У-ПР	4g	6,981	—0,014	6,326	—0,005	6,319	5,886	
	6f	6,969	—0,018	6,308	—0,005	6,300	5,870	
У-НЕ	4g	6,905	—0,014	6,248	—0,005	6,241	5,820	
	6f	6,850	—0,018	6,191	—0,005	6,183	5,765	
M7×0,75	КПР-ПР	4g	6,985	—0,014	6,484	—0,005	6,478	6,156
		6f	6,971	—0,018	6,462	—0,005	6,454	6,133
	КПР-НЕ	4g	6,652	—0,007	6,500	—0,005	—	6,161
		6f	6,634	—0,009	6,482	—0,005	—	6,143
К-И	4g	6,658	—0,007	6,508	—0,005	—	6,161	
	6f	6,644	—0,009	6,492	—0,005	—	6,143	
КНЕ-ПР	4g	6,985	—0,014	6,414	—0,005	6,408	6,086	
	6f	6,932	—0,018	6,357	—0,005	6,349	6,028	



мм

Резьба	Вид калибра	Поле допуска резьбы	Наружный диаметр, $d$		Средний диаметр, $d_s$			Внутренний диаметр, $d_1$ не более
			Номин.	Пред. откл.	Новый		Изношенный	
					Номин.	Пред. откл.		
M7×0,75	КНЕ-НЕ	4g	6,922	—0,014	6,430	—0,005	—	6,103
		6f	6,871	—0,018	6,378	—0,005	—	6,050
	КИ-НЕ	4g	6,926	—0,014	6,434	—0,005	—	6,103
		6f	6,876	—0,018	6,382	—0,005	—	6,050
У-ПР	4g	6,985	—0,014	6,493	—0,005	6,486	6,161	
	6f	6,971	—0,018	6,473	—0,005	6,465	6,143	
У-НЕ	4g	6,917	—0,014	6,423	—0,005	6,416	6,103	
	6f	6,864	—0,018	6,368	—0,005	6,360	6,050	
M7×0,5	КПР-ПР	4g	6,987	—0,014	6,648	—0,005	6,642	6,429
		6f	6,973	—0,018	6,626	—0,005	6,618	6,406
	КПР-НЕ	4g	6,766	—0,007	6,664	—0,005	—	6,434
		6f	6,748	—0,009	6,646	—0,005	—	6,416
	К-И	4g	6,772	—0,007	6,672	—0,005	—	6,434
		6f	6,758	—0,009	6,656	—0,005	—	6,416
	КНЕ-ПР	4g	6,945	—0,014	6,588	—0,005	6,582	6,369
		6f	6,895	—0,018	6,536	—0,005	6,528	6,316
КНЕ-НЕ	4g	6,934	—0,014	6,604	—0,005	—	6,386	
	6f	6,888	—0,018	6,556	—0,005	—	6,338	
КИ-НЕ	4g	6,938	—0,014	6,608	—0,005	—	6,386	
	6f	6,893	—0,018	6,562	—0,005	—	6,338	
У-ПР	4g	6,987	—0,014	6,657	—0,005	6,650	6,434	
	6f	6,973	—0,018	6,637	—0,005	6,629	6,416	
У-НЕ	4g	6,929	—0,014	6,597	—0,005	6,590	6,386	
	6f	6,881	—0,018	6,547	—0,005	6,539	6,338	
M8	КПР-ПР	4g	7,979	—0,014	7,154	—0,005	7,146	6,609
		6f	7,967	—0,018	7,133	—0,005	7,125	6,588
	КПР-НЕ	4g	7,420	—0,007	7,170	—0,005	—	6,614
		6f	7,406	—0,009	7,154	—0,005	—	6,598
	К-И	4g	7,428	—0,007	7,176	—0,005	—	6,614
		6f	7,414	—0,009	7,162	—0,005	—	6,598
	КНЕ-ПР	4g	7,979	—0,014	7,072	—0,005	7,064	6,527
		6f	7,967	—0,018	7,010	—0,005	7,002	6,465
КНЕ-НЕ	4g	7,904	—0,014	7,088	—0,005	—	6,544	
	6f	7,849	—0,018	7,030	—0,005	—	6,487	
КИ-НЕ	4g	7,908	—0,014	7,092	—0,005	—	6,544	
	6f	7,854	—0,018	7,036	—0,005	—	6,487	
У-ПР	4g	7,979	—0,014	7,162	—0,005	7,155	6,614	
	6f	7,967	—0,018	7,144	—0,005	7,136	6,598	
У-НЕ	4g	7,899	—0,014	7,080	—0,005	7,073	6,544	
	6f	7,842	—0,018	7,021	—0,005	7,013	6,487	

Продолжение табл. 2

мм

Резьба	Вид калибра	Поле допуска резьбы	Наружный диаметр, $d$		Средний диаметр, $d_2$			Внутренний диаметр, $d_1$ , не более
			Номин.	Пред. откл.	Новый		Изношенный	
					Номин.	Пред. откл.		
M8×1	КПР-ПР	4g	7,981	—0,014	7,318	—0,005	7,310	6,881
		6f	7,969	—0,018	7,297	—0,005	7,289	6,860
	КПР-НЕ	4g	7,534	—0,007	7,334	—0,005	—	6,886
		6f	7,520	—0,009	7,318	—0,005	—	6,870
	К-И	4g	7,542	—0,007	7,340	—0,005	—	6,886
		6f	7,528	—0,009	7,326	—0,005	—	6,870
	КНЕ-ПР	4g	7,981	—0,014	7,240	—0,005	7,232	6,803
		6f	7,969	0,018	7,180	—0,005	7,172	6,743
КНЕ-НЕ	4g	7,910	—0,014	7,256	—0,005	—	6,820	
	6f	7,857	—0,018	7,200	—0,005	—	6,765	
КИ-НЕ	4g	7,914	—0,014	7,260	—0,005	—	6,820	
	6f	7,862	—0,018	7,206	—0,005	—	6,765	
У-ПР	4g	7,981	—0,014	7,326	—0,005	7,319	6,886	
	6f	7,969	—0,018	7,308	—0,005	7,300	6,870	
У-НЕ	4g	7,905	—0,014	7,248	—0,005	7,241	6,820	
	6f	7,850	—0,018	7,191	—0,005	7,183	6,765	
M8×0,75	КПР-ПР	4g	7,985	—0,014	7,484	—0,005	7,478	7,156
		6f	7,971	—0,018	7,462	—0,005	7,454	7,133
	КПР-НЕ	4g	7,652	—0,007	7,500	—0,005	—	7,161
		6f	7,634	—0,009	7,482	—0,005	—	7,143
	К-И	4g	7,658	—0,007	7,508	—0,005	—	7,161
		6f	7,644	—0,009	7,492	—0,005	—	7,143
	КНЕ-ПР	4g	7,985	—0,014	7,414	—0,005	7,408	7,086
		6f	7,932	—0,018	7,357	—0,005	7,349	7,028
КНЕ-НЕ	4g	7,922	—0,014	7,430	—0,005	—	7,103	
	6f	7,871	—0,018	7,378	—0,005	—	7,050	
КИ-НЕ	4g	7,926	—0,014	7,434	—0,005	—	7,103	
	6f	7,876	—0,018	7,382	—0,005	—	7,050	
У-ПР	4g	7,985	—0,014	7,493	—0,005	7,486	7,161	
	6f	7,971	—0,018	7,473	—0,005	7,465	7,143	
У-НЕ	4g	7,917	—0,014	7,423	—0,005	7,416	7,103	
	6f	7,864	—0,018	7,368	—0,005	7,360	7,050	
M8×0,5	КПР-ПР	4g	7,987	—0,014	7,648	—0,005	7,642	7,429
		6f	7,973	—0,018	7,626	—0,005	7,618	7,406
	КПР-НЕ	4g	7,766	—0,007	7,664	—0,005	—	7,434
		6f	7,748	—0,009	7,646	—0,005	—	7,416
К-И	4g	7,772	—0,007	7,672	—0,005	—	7,434	
	6f	7,758	—0,009	7,656	—0,005	—	7,416	
КНЕ-ПР	4g	7,945	—0,014	7,588	—0,005	7,582	7,369	
	6f	7,895	—0,018	7,536	—0,005	7,528	7,316	



мм

Резьба	Вид калибра	Поле допуска резьбы	Наружный диаметр, $d$		Средний диаметр, $d_2$			Внутренний диаметр, $d_1$ не более
			Номин	Пред откл	Новый		Изошенный	
					Номин	Пред откл		
M8×0,5	КНЕ-НЕ	4g	7,934	—0,014	7,604	—0,005	—	7,386
		6f	7,888	—0,018	7,556	—0,005	—	7,338
	КИ-НЕ	4g	7,938	—0,014	7,608	—0,005	—	7,386
		6f	7,893	—0,018	7,562	—0,005	—	7,338
У-ПР	4g	7,987	—0,014	7,657	—0,005	7,650	7,434	
	6f	7,973	—0,018	7,637	—0,005	7,629	7,416	
У-НЕ	4g	7,929	—0,014	7,597	—0,005	7,590	7,386	
	6f	7,881	—0,018	7,547	—0,005	7,539	7,338	
M9	КПР-ПР	4g	8,979	—0,014	8,154	—0,005	8,146	7,609
		6f	8,967	—0,018	8,133	—0,005	8,125	7,588
	КПР-НЕ	4g	8,420	—0,007	8,170	—0,005	—	7,614
		6f	8,406	—0,009	8,154	—0,005	—	7,598
	К-И	4g	8,428	—0,007	8,176	—0,005	—	7,614
		6f	8,414	—0,009	8,162	—0,005	—	7,598
	КНЕ-ПР	4g	8,979	—0,014	8,072	—0,005	8,064	7,527
		6f	8,967	—0,018	8,010	—0,005	8,002	7,465
КНЕ-НЕ	4g	8,904	—0,014	8,088	—0,005	—	7,544	
	6f	8,849	—0,018	8,030	—0,005	—	7,487	
КИ-НЕ	4g	8,908	—0,014	8,092	—0,005	—	7,544	
	6f	8,854	—0,018	8,036	—0,005	—	7,487	
У-ПР	4g	8,979	—0,014	8,162	—0,005	8,155	7,614	
	6f	8,967	—0,018	8,144	—0,005	8,136	7,598	
У-НЕ	4g	8,899	—0,014	8,080	—0,005	8,073	7,544	
	6f	8,842	—0,018	8,021	—0,005	8,013	7,487	
M9×1	КПР-ПР	4g	8,981	—0,014	8,318	—0,005	8,310	7,881
		6f	8,969	—0,018	8,297	—0,005	8,289	7,860
	КПР-НЕ	4g	8,534	—0,007	8,334	—0,005	—	7,886
		6f	8,520	—0,009	8,318	—0,005	—	7,870
	К-И	4g	8,542	—0,007	8,340	—0,005	—	7,886
		6f	5,528	—0,009	8,326	—0,005	—	7,870
	КНЕ-ПР	4g	8,981	—0,014	8,240	—0,005	8,232	7,803
		6f	8,969	—0,018	8,180	—0,005	8,172	7,743
КНЕ-НЕ	4g	8,910	—0,014	8,256	—0,005	—	7,820	
	6f	8,857	—0,018	8,200	—0,005	—	7,765	
КИ-НЕ	4g	8,914	—0,014	8,260	—0,005	—	7,820	
	6f	8,862	—0,018	8,206	—0,005	—	7,765	
У-ПР	4g	8,981	—0,014	8,326	—0,005	8,319	7,886	
	6f	8,969	—0,018	8,308	—0,005	8,300	7,870	
У-НЕ	4g	8,905	—0,014	8,248	—0,005	8,241	7,820	
	6f	8,850	—0,018	8,191	—0,005	8,183	7,765	

Продолжение табл. 2

Резьба	Вид калибра	Поле допуска резьбы	Наружный диаметр, $d$		Средний диаметр, $d_2$			Внутренний диаметр, $d_1$ не более
			Номин.	Пред. откл.	Новый		Изношенный	
					Номин.	Пред. откл.		
M9×0,75	КПР-ПР	4g	8,985	—0,014	8,484	—0,005	8,478	8,156
		6f	8,971	—0,018	8,462	—0,005	8,454	8,133
	КПР-НЕ	4g	8,652	—0,007	8,500	—0,005	—	8,161
		6f	8,634	—0,009	8,482	—0,005	—	8,143
	К-И	4g	8,658	—0,007	8,508	—0,005	—	8,161
		6f	8,644	—0,009	8,492	—0,005	—	8,143
	КНЕ-ПР	4g	8,985	—0,014	8,414	—0,005	8,408	8,086
		6f	8,932	—0,018	8,357	—0,005	8,349	8,028
КНЕ-НЕ	4g	8,922	—0,014	8,430	—0,005	—	8,103	
	6f	8,871	—0,018	8,378	—0,005	—	8,050	
КИ-НЕ	4g	8,926	—0,014	8,434	—0,005	—	8,103	
	6f	8,876	—0,018	8,382	—0,005	—	8,050	
У-ПР	4g	8,985	—0,014	8,493	—0,005	8,486	8,161	
	6f	8,971	—0,018	8,473	—0,005	8,465	8,143	
У-НЕ	4g	8,917	—0,014	8,423	—0,005	8,416	8,103	
	6f	8,864	—0,018	8,368	—0,005	8,360	8,050	
M9×0,5	КПР-ПР	4g	8,987	—0,014	8,648	—0,005	8,642	8,429
		6f	8,973	—0,018	8,626	—0,005	8,618	8,406
	КПР-НЕ	4g	8,766	—0,007	8,664	—0,005	—	8,434
		6f	8,748	—0,009	8,646	—0,005	—	8,416
	К-И	4g	8,772	—0,007	8,672	—0,005	—	8,434
		6f	8,758	—0,009	8,656	—0,005	—	8,416
	КНЕ-ПР	4g	8,945	—0,014	8,588	—0,005	8,582	8,369
		6f	8,895	—0,018	8,536	—0,005	8,528	8,316
КНЕ-НЕ	4g	8,934	—0,014	8,604	—0,005	—	8,386	
	6f	8,888	—0,018	8,556	—0,005	—	8,338	
КИ-НЕ	4g	8,938	—0,014	8,608	—0,005	—	8,386	
	6f	8,893	—0,018	8,562	—0,005	—	8,338	
У-ПР	4g	8,987	—0,014	8,657	—0,005	8,650	8,434	
	6f	8,973	—0,018	8,637	—0,005	8,629	8,416	
У-НЕ	4g	8,929	—0,014	8,597	—0,005	8,590	8,386	
	6f	8,881	—0,018	8,547	—0,005	8,539	8,338	
M10	КПР-ПР	4g	9,977	—0,018	8,981	—0,005	8,973	8,327
		6f	9,966	—0,022	8,960	—0,006	8,950	8,305
	КПР-НЕ	4g	9,304	—0,009	9,002	—0,005	—	8,337
		6f	8,288	—0,011	8,985	—0,006	—	8,322
К-И	4g	9,312	—0,009	9,010	—0,005	—	8,337	
	6f	9,300	—0,011	8,997	—0,006	—	8,322	
КНЕ-ПР	4g	9,977	—0,018	8,891	—0,005	8,883	8,237	
	6f	9,966	—0,022	8,826	—0,006	8,818	8,172	



Резьба	Вид калибра	Поле допуска резьбы	Наружный диаметр, $d$		Средний диаметр, $d_2$			Внутренний диаметр, $d_1$ не более
			Номин.	Пред. откл.	Новый		Изношенный	
					Номин.	Пред. откл.		
M10	КНЕ-НЕ	4g	9,892	-0,018	8,912	-0,005	—	8,259
		6f	9,834	-0,022	8,852	-0,006	—	8,199
	КИ-НЕ	4g	9,897	-0,018	8,916	-0,005	—	8,259
		6f	9,840	-0,022	8,858	-0,006	—	8,199
У-ПР	4g	9,977	-0,018	8,992	-0,005	8,984	8,337	
	6f	9,966	-0,022	8,973	-0,006	8,964	8,322	
У-НЕ	4g	9,885	-0,018	8,902	-0,005	8,894	8,259	
	6f	9,825	-0,022	8,840	-0,006	8,831	8,199	
M10×1,25	КПР-ПР	4g	9,979	-0,014	9,154	-0,005	9,146	8,609
		6f	9,967	-0,018	9,133	-0,005	9,125	8,588
	КПР-НЕ	4g	9,420	-0,007	9,170	-0,005	—	8,614
		6f	9,406	-0,009	9,154	-0,005	—	8,598
	К-И	4g	9,428	-0,007	9,176	-0,005	—	8,614
		6f	9,414	-0,009	9,162	-0,005	—	8,598
	КНЕ-ПР	4g	9,979	-0,014	9,072	-0,005	9,064	8,527
		6f	9,967	-0,018	9,010	-0,005	9,002	8,465
КНЕ-НЕ	4g	9,904	-0,014	9,088	-0,005	—	8,544	
	6f	9,849	-0,018	9,030	-0,005	—	8,487	
КИ-НЕ	4g	9,908	-0,014	9,092	-0,005	—	8,544	
	6f	9,854	-0,018	9,036	-0,005	—	8,487	
У-ПР	4g	9,979	-0,014	9,162	-0,005	9,155	8,614	
	6f	9,967	-0,018	9,144	-0,005	9,136	8,598	
У-НЕ	4g	9,899	-0,014	9,080	-0,005	9,073	8,544	
	6f	9,842	-0,018	9,021	-0,005	9,013	8,487	
M10×1	КПР-ПР	4g	9,981	-0,014	9,318	-0,005	9,310	8,881
		6f	9,969	-0,018	9,297	-0,005	9,289	8,860
	КПР-НЕ	4g	9,534	-0,007	9,334	-0,005	—	8,886
		6f	9,520	-0,009	9,318	-0,005	—	8,870
	К-И	4g	9,542	-0,007	9,340	-0,005	—	8,886
		6f	9,528	-0,009	9,326	-0,005	—	8,870
	КНЕ-ПР	4g	9,981	-0,014	9,240	-0,005	9,232	8,803
		6f	9,969	-0,018	9,180	-0,005	9,172	8,743
КНЕ-НЕ	4g	9,910	-0,014	9,256	-0,005	—	8,820	
	6f	9,857	-0,018	9,200	-0,005	—	8,765	
КИ-НЕ	4g	9,914	-0,014	9,260	-0,005	—	8,820	
	6f	9,862	-0,018	9,206	-0,005	—	8,765	
У-ПР	4g	9,981	-0,014	9,326	-0,005	9,319	8,886	
	6f	9,969	-0,018	9,308	-0,005	9,300	8,870	
У-НЕ	4g	9,905	-0,014	9,248	-0,005	9,241	8,820	
	6f	9,850	-0,018	9,191	-0,005	9,183	8,765	

Продолжение табл. 2

Резьба	Вид калибра	Поле допуска резьбы	Наружный диаметр, $d$		Средний диаметр, $d_2$			Внутренний диаметр, $d_1$ , не более
			Номинал.	Пред. откл.	Новый		Изношенный	
					Номинал.	Пред. откл.		
M10×0,75	КПР-ПР	4g	9,985	—0,014	9,484	—0,005	9,478	9,156
		6f	9,971	—0,018	9,462	—0,005	9,454	9,133
	КПР-НЕ	4g	9,652	—0,007	9,500	—0,005	—	9,161
		6f	9,634	—0,009	9,482	—0,005	—	9,143
	К-И	4g	9,658	—0,007	9,508	—0,005	—	9,161
		6f	9,644	—0,009	9,492	—0,005	—	9,143
	КНЕ-ПР	4g	9,985	—0,014	9,414	—0,005	9,408	9,086
		6f	9,932	—0,018	9,357	—0,005	9,349	9,028
КНЕ-НЕ	4g	9,922	—0,014	9,430	—0,005	—	9,103	
	6f	9,871	—0,018	9,378	—0,005	—	9,050	
КИ-НЕ	4g	9,926	—0,014	9,434	—0,005	—	9,103	
	6f	9,876	—0,018	9,382	—0,005	—	9,050	
У-ПР	4g	9,985	—0,014	9,493	—0,005	9,486	9,161	
	6f	9,971	—0,018	9,473	—0,005	9,465	9,143	
У-НЕ	4g	9,917	—0,014	9,423	—0,005	9,416	9,103	
	6f	9,864	—0,018	9,368	—0,005	9,360	9,050	
M10×0,5	КПР-ПР	4g	9,987	—0,014	9,648	—0,005	9,642	9,429
		6f	9,973	—0,018	9,626	—0,005	9,618	9,406
	КПР-НЕ	4g	9,766	—0,007	9,664	—0,005	—	9,434
		6f	9,748	—0,009	9,646	—0,005	—	9,416
	К-И	4g	9,772	—0,007	9,672	—0,005	—	9,434
		6f	9,758	—0,009	9,656	—0,005	—	9,416
	КНЕ-ПР	4g	9,945	—0,014	9,588	—0,005	9,582	9,369
		6f	9,895	—0,018	9,536	—0,005	9,528	9,316
КНЕ-НЕ	4g	9,934	—0,014	9,604	—0,005	—	9,386	
	6f	9,888	—0,018	9,556	—0,005	—	9,338	
КИ-НЕ	4g	9,938	—0,014	9,608	—0,005	—	9,386	
	6f	9,893	—0,018	9,562	—0,005	—	9,338	
У-ПР	4g	9,987	—0,014	9,657	—0,005	9,650	9,434	
	6f	9,973	—0,018	9,637	—0,005	9,629	9,416	
У-НЕ	4g	9,929	—0,014	9,597	—0,005	9,590	9,386	
	6f	9,881	—0,018	9,547	—0,005	9,539	9,338	
M11	КПР-ПР	4g	10,977	—0,018	9,981	—0,005	9,973	9,327
		6f	10,966	—0,022	9,960	—0,006	9,950	9,305
	КПР-НЕ	4g	10,304	—0,009	10,002	—0,005	—	9,337
		6f	10,288	—0,011	9,985	—0,006	—	9,322
	К-И	4g	10,312	—0,009	10,010	—0,005	—	9,337
6f		10,300	—0,011	9,997	—0,006	—	9,322	
КНЕ-ПР	4g	10,977	—0,018	9,891	—0,005	9,883	9,237	
	6f	10,966	—0,022	9,826	—0,006	9,818	9,172	
КНЕ-НЕ	4g	10,892	—0,018	9,912	—0,005	—	9,259	
	6f	10,834	—0,022	9,852	—0,006	—	9,199	



Резьба	Вид калибра	Поле допуска резьбы	Наружный диаметр, $d$		Средний диаметр, $d_2$			Внутренний диаметр, $d_1$ , не более
			Номин.	Пред. откл.	Новый		Изнюшенный	
					Номин.	Пред. откл.		
M11	КИ-HE	4g	10,897	-0,018	9,916	-0,005	—	9,259
		6f	10,840	-0,022	9,858	-0,006	—	9,199
	У-ПР	4g	10,977	-0,018	9,992	-0,005	9,984	9,337
		6f	10,966	-0,022	9,973	-0,006	9,964	9,322
	У-HE	4g	10,885	-0,018	9,902	-0,005	9,894	9,259
		6f	10,825	-0,002	9,840	-0,006	9,831	9,199
M11×1	КПР-ПР	4g	10,981	-0,014	10,318	-0,005	10,310	9,881
		6f	10,969	-0,018	10,297	-0,005	10,289	9,860
	КПР-HE	4g	10,534	-0,007	10,334	-0,005	—	9,886
		6f	10,520	-0,009	10,318	-0,005	—	9,870
	К-И	4g	10,542	-0,007	10,340	-0,005	—	9,886
		6f	10,528	-0,009	10,326	-0,005	—	9,870
	КHE-ПР	4g	10,981	-0,014	10,240	-0,005	10,232	9,803
		6f	10,969	-0,018	10,180	-0,005	10,172	9,743
	КHE-HE	4g	10,910	-0,014	10,256	-0,005	—	9,820
6f		10,857	-0,018	10,200	-0,005	—	9,765	
КИ-HE	4g	10,914	-0,014	10,260	-0,005	—	9,820	
	6f	10,862	-0,018	10,206	-0,005	—	9,765	
У-ПР	4g	10,981	-0,014	10,326	-0,005	10,319	9,886	
	6f	10,969	-0,018	10,308	-0,005	10,300	9,870	
У-HE	4g	10,905	-0,014	10,248	-0,005	10,241	9,820	
	6f	10,850	-0,018	10,191	-0,005	10,183	9,765	
M11×0,75	КПР-ПР	4g	10,985	-0,014	10,484	-0,005	10,478	10,156
		6f	10,971	-0,018	10,462	-0,005	10,454	10,133
	КПР-HE	4g	10,652	-0,007	10,500	-0,005	—	10,161
		6f	10,634	-0,009	10,482	-0,005	—	10,143
	К-И	4g	10,658	-0,007	10,508	-0,005	—	10,161
		6f	10,644	-0,009	10,492	-0,005	—	10,143
	КHE-ПР	4g	10,985	-0,014	10,414	-0,005	10,408	10,086
		6f	10,932	-0,018	10,357	-0,005	10,349	10,028
	КHE-HE	4g	10,922	-0,014	10,430	-0,005	—	10,103
6f		10,871	-0,018	10,378	-0,005	—	10,050	
КИ-HE	4g	10,926	-0,014	10,434	-0,005	—	10,103	
	6f	10,876	-0,018	10,382	-0,005	—	10,050	
У-ПР	4g	10,985	-0,014	10,493	-0,005	10,486	10,161	
	6f	10,971	-0,018	10,473	-0,005	10,465	10,143	
У-HE	4g	10,917	-0,014	10,423	-0,005	10,416	10,103	
	6f	10,864	-0,018	10,368	-0,005	10,360	10,050	
M11×0,5	КПР-ПР	4g	10,987	-0,014	10,648	-0,005	10,642	10,429
		6f	10,973	-0,018	10,626	-0,005	10,618	10,406
	КПР-HE	4g	10,766	-0,007	10,664	-0,005	—	10,434
		6f	10,748	-0,009	10,646	-0,005	—	10,416

Продолжение табл. 2

Резьба	Вид калибра	Поле допуска резьбы	мм					Внутренний диаметр, $d_1$ не более
			Наружный диаметр, $d$		Средний диаметр, $d_2$			
			Номиц.	Пред откл	Новый		Изношенный	
Номиц.	Пред. откл.							
M11×0,5	К-И	4g	10,772	-0,007	10,672	-0,005	—	10,434
		6f	10,758	-0,009	10,656	-0,005	—	10,416
	КНЕ-ПР	4g	10,945	-0,014	10,588	-0,005	10,582	10,369
		6f	10,895	-0,018	10,536	-0,005	10,528	10,316
	КНЕ-НЕ	4g	10,934	-0,014	10,604	-0,005	—	10,386
		6f	10,888	-0,018	10,556	-0,005	—	10,338
	КИ-НЕ	4g	10,938	-0,014	10,608	-0,005	—	10,386
		6f	10,893	-0,018	10,562	-0,005	—	10,338
У-ПР	4g	10,897	-0,014	10,657	-0,005	10,650	10,434	
	6f	10,973	-0,018	10,637	-0,005	10,629	10,416	
У-НЕ	4g	10,929	-0,014	10,597	-0,005	10,590	10,386	
	6f	10,881	-0,018	10,547	-0,005	10,539	10,338	
M12	КПР-ПР	4g	11,975	-0,018	10,816	-0,005	10,808	10,055
		6f	11,963	-0,022	10,794	-0,006	10,784	10,032
	КПР-НЕ	4g	11,188	-0,009	10,836	-0,005	—	10,065
		6f	11,172	-0,011	10,819	-0,006	—	10,049
	К-И	4g	11,198	-0,009	10,846	-0,005	—	10,065
		6f	11,184	-0,011	10,831	-0,006	—	10,049
	КНЕ-ПР	4g	11,975	-0,018	10,716	-0,005	10,708	9,955
		6f	11,963	-0,022	10,642	-0,006	10,634	9,881
КНЕ-НЕ	4g	11,880	-0,018	10,736	-0,005	—	9,977	
	6f	11,813	-0,022	10,668	-0,006	—	9,908	
КИ-НЕ	4g	11,885	-0,018	10,742	-0,005	—	9,977	
	6f	11,819	-0,022	10,674	-0,006	—	9,908	
У-ПР	4g	11,975	-0,018	10,827	-0,005	10,819	10,065	
	6f	11,963	-0,022	10,807	-0,006	10,798	10,049	
У-НЕ	4g	11,873	-0,018	10,727	-0,005	10,719	9,977	
	6f	11,804	-0,022	10,656	-0,006	10,647	9,908	
M12×1,5	КПР-ПР	4g	11,977	-0,018	10,981	-0,005	10,973	10,327
		6f	11,966	-0,022	10,960	-0,006	10,950	10,305
	КПР-НЕ	4g	11,304	-0,009	11,002	-0,005	—	10,337
		6f	11,288	-0,011	10,985	-0,006	—	10,322
	К-И	4g	11,312	-0,009	11,010	-0,005	—	10,337
		6f	11,300	-0,011	10,997	-0,006	—	10,322
	КНЕ-ПР	4g	11,977	-0,018	10,886	-0,005	10,878	10,232
		6f	11,966	-0,022	10,818	-0,006	10,810	10,164
КНЕ-НЕ	4g	11,887	-0,018	10,906	-0,005	—	10,254	
	6f	11,826	-0,022	10,844	-0,006	—	10,191	
КИ-НЕ	4g	11,892	-0,018	10,912	-0,005	—	10,254	
	6f	11,832	-0,022	10,850	-0,006	—	10,191	
У-ПР	4g	11,977	-0,018	10,992	-0,005	10,984	10,337	
	6f	11,966	-0,022	10,973	-0,006	10,964	10,322	
У-НЕ	4g	11,880	-0,018	10,887	-0,005	10,889	10,254	
	6f	11,817	-0,022	10,832	-0,006	10,823	10,191	



Резьба	Вид калибра	Поле допуска резьбы	Наружный диаметр, $d$		Средний диаметр, $d_2$			Внутренний диаметр, $d_1$ не более
			Номин.	Пред. откл.	Новый		Изношенный	
					Номин.	Пред. откл.		
M12×1,25	КПР-ПР	4g	11,981	0,018	11,147	—0,005	11,139	10,602
		6f	11,969	—0,022	11,124	—0,006	11,116	10,579
	КПР-НЕ	4g	11,420	—0,009	11,168	—0,005	—	10,612
		6f	11,402	—0,011	11,150	—0,006	—	10,596
	К-И	4g	11,428	—0,009	11,176	—0,005	—	10,612
		6f	11,414	—0,011	11,162	—0,006	—	10,596
	КНЕ-ПР	4g	11,981	—0,018	11,057	—0,005	11,049	10,512
		6f	11,969	—0,022	10,992	—0,006	10,982	10,446
КНЕ-НЕ	4g	11,896	—0,018	11,078	—0,005	—	10,534	
	6f	11,837	—0,022	11,017	—0,006	—	10,473	
КИ-НЕ	4g	11,901	—0,018	11,082	—0,005	—	10,534	
	6f	11,843	—0,022	11,023	—0,006	—	10,473	
У-ПР	4g	11,981	—0,018	11,158	—0,005	11,150	10,612	
	6f	11,969	—0,022	11,138	—0,006	11,129	10,596	
У-НЕ	4g	11,889	—0,018	11,068	—0,005	11,060	10,534	
	6f	11,828	—0,022	11,005	—0,006	10,996	10,473	
M12×1	КПР-ПР	4g	11,981	—0,014	11,318	—0,005	11,310	10,881
		6f	11,969	—0,018	11,297	—0,005	11,289	10,860
	КПР-НЕ	4g	11,534	—0,007	11,334	—0,005	—	10,886
		6f	11,520	—0,009	11,318	—0,005	—	10,870
	К-И	4g	11,542	—0,007	11,340	—0,005	—	10,886
		6f	11,528	—0,009	11,326	—0,005	—	10,870
	КНЕ-ПР	4g	11,981	—0,014	11,236	—0,005	11,228	10,799
		6f	11,966	—0,018	11,174	—0,005	11,166	10,737
КНЕ-НЕ	4g	11,906	—0,014	11,252	—0,005	—	10,816	
	6f	11,851	—0,018	11,194	—0,005	—	10,759	
КИ-НЕ	4g	11,910	—0,014	11,256	—0,005	—	10,816	
	6f	11,856	—0,018	11,200	—0,005	—	10,759	
У-ПР	4g	11,981	—0,014	11,326	—0,005	11,319	10,886	
	6f	11,969	—0,018	11,308	—0,005	11,300	10,870	
У-НЕ	4g	11,901	—0,014	11,244	—0,005	11,237	10,816	
	6f	11,844	—0,018	11,185	—0,005	11,177	10,759	
M12×0,75	КПР-ПР	4g	11,985	—0,014	11,484	—0,005	11,478	11,156
		6f	11,971	—0,018	11,462	—0,005	11,454	11,133
	КПР-НЕ	4g	11,652	—0,007	11,500	—0,005	—	11,161
		6f	11,634	—0,009	11,482	—0,005	—	11,143
	К-И	4g	11,658	—0,007	11,508	—0,005	—	11,161
6f		11,644	—0,009	11,492	—0,005	—	11,143	
КНЕ-ПР	4g	11,983	—0,014	11,410	—0,005	11,404	11,082	
	6f	11,926	—0,018	11,351	—0,005	11,343	11,022	
КНЕ-НЕ	4g	11,918	—0,014	11,426	—0,005	—	11,099	
	6f	11,865	—0,018	11,372	—0,005	—	11,044	

Продолжение табл. 2

Резьба	Вид калибра	Поле допуска резьбы	Наружный диаметр, $d$		Средний диаметр, $d_2$			Внутренний диаметр, $d_1$ не более
			Номин.	Пред откл	Новый		Изношенный	
					Номин.	Пред. откл.		
M12×0,75	КИ-НЕ	4g	11,922	—0,014	11,430	—0,005	—	11,099
		6f	11,870	—0,018	11,376	—0,005	—	11,044
	У-ПР	4g	11,985	—0,014	11,493	—0,005	11,486	11,161
		6f	11,971	—0,018	11,473	—0,005	11,465	11,143
	У-НЕ	4g	11,913	—0,014	11,419	—0,005	11,412	11,099
		6f	11,858	—0,018	11,362	—0,005	11,354	11,044
M12×0,5	КПР-ПР	4g	11,987	—0,014	11,648	—0,005	11,642	11,429
		6f	11,973	—0,018	11,626	—0,005	11,618	11,406
	КПР-НЕ	4g	11,766	—0,007	11,664	—0,005	—	11,434
		6f	11,748	—0,009	11,646	—0,005	—	11,416
	К-И	4g	11,772	—0,007	11,672	—0,005	—	11,434
		6f	11,758	—0,009	11,656	—0,005	—	11,416
	КНЕ-ПР	4g	11,942	—0,014	11,586	—0,005	11,578	11,366
		6f	11,890	—0,018	11,531	—0,005	11,523	11,311
	КНЕ-НЕ	4g	11,931	—0,014	11,602	—0,005	—	11,383
6f		11,883	—0,018	11,552	—0,005	—	11,333	
КИ-НЕ	4g	11,935	—0,014	11,606	—0,005	—	11,383	
	6f	11,888	—0,018	11,556	—0,005	—	11,333	
У-ПР	4g	11,987	—0,014	11,657	—0,005	11,650	11,434	
	6f	11,973	—0,018	11,637	—0,005	11,629	11,416	
У-НЕ	4g	11,926	—0,014	11,594	—0,005	11,587	11,383	
	6f	11,876	—0,018	11,542	—0,005	11,534	11,333	
M14	КПР-ПР	4g	13,971	—0,018	12,650	—0,005	12,642	11,780
		6f	13,959	—0,022	12,628	—0,006	12,618	11,757
	КПР-НЕ	4g	13,072	—0,009	12,670	—0,005	—	11,790
		6f	13,056	—0,011	12,653	—0,006	—	11,774
	К-И	4g	13,082	—0,009	12,680	—0,005	—	11,790
		6f	13,068	—0,011	12,665	—0,006	—	11,774
	КНЕ-ПР	4g	13,971	—0,018	12,545	—0,005	12,537	11,675
		6f	13,959	—0,022	12,466	—0,006	12,458	11,596
	КНЕ-НЕ	4g	13,871	—0,018	12,566	—0,005	—	11,697
6f		13,799	—0,022	12,492	—0,006	—	11,623	
КИ-НЕ	4g	13,876	—0,018	12,570	—0,005	—	11,697	
	6f	13,805	—0,022	12,498	—0,006	—	11,623	
У-ПР	4g	13,971	—0,018	12,661	—0,005	12,653	11,790	
	6f	13,959	—0,022	12,641	—0,006	12,632	11,774	
У-НЕ	4g	13,864	—0,018	12,556	—0,005	12,548	11,697	
	6f	13,790	—0,022	12,480	—0,006	12,471	11,623	
M14×1,5	КПР-ПР	4g	13,977	—0,018	12,981	—0,005	12,973	12,327
		6f	13,966	—0,022	12,960	—0,006	12,950	12,305



Резьба	Вид калибра	Поле допуска резьбы	Наружный диаметр, $d$		Средний диаметр, $d_2$			Внутренний диаметр, $d_1$ , не более
			Номин.	Пред откл	Новый		Изношенный	
					Номин	Пред откл		
M14×1,5	КПР-HE	4g	13,304	—0,009	13,002	—0,005	—	12,337
		6f	13,288	—0,011	12,985	—0,006	—	12,322
	К-И	4g	13,312	—0,009	13,010	—0,005	—	12,337
		6f	13,300	—0,011	12,997	—0,006	—	12,322
	КHE-ПР	4g	13,977	—0,018	12,886	—0,005	12,878	12,232
		6f	13,966	—0,022	12,818	—0,006	12,810	12,164
	КHE-HE	4g	13,887	—0,018	12,906	—0,005	—	12,254
		6f	13,826	—0,022	12,844	—0,006	—	12,191
	КИ-HE	4g	13,892	—0,018	12,912	—0,005	—	12,254
		6f	13,832	—0,022	12,850	—0,006	—	12,191
	У-ПР	4g	13,977	—0,018	12,992	—0,005	12,984	12,337
		6f	13,966	—0,022	12,973	—0,006	12,964	12,322
	У-HE	4g	13,880	—0,018	12,897	—0,005	12,889	12,254
		6f	13,817	—0,022	12,832	—0,006	12,823	12,191
M14×1,25	КПР-ПР	4g	13,981	—0,018	13,147	—0,005	13,139	12,602
		6f	13,969	—0,022	13,124	—0,006	13,116	12,579
	КПР-HE	4g	13,420	—0,009	13,168	—0,005	—	12,612
		6f	13,402	—0,011	13,150	—0,006	—	12,596
	К-И	4g	13,428	—0,009	13,176	—0,005	—	12,612
		6f	13,414	—0,011	13,162	—0,006	—	12,596
	КHE-ПР	4g	13,981	—0,018	13,057	—0,005	13,049	12,512
		6f	13,969	—0,022	12,992	—0,006	12,982	12,446
	КHE-HE	4g	13,896	—0,018	13,078	—0,005	—	12,534
		6f	13,837	—0,022	13,017	—0,006	—	12,473
	КИ-HE	4g	13,901	—0,018	13,082	—0,005	—	12,534
		6f	13,843	—0,022	13,023	—0,006	—	12,473
	У-ПР	4g	13,981	—0,018	13,158	—0,005	13,150	12,612
		6f	13,969	—0,022	13,138	—0,006	13,129	12,596
У-HE	4g	13,889	—0,018	13,068	—0,005	13,060	12,534	
	6f	13,828	—0,022	13,005	—0,006	12,996	12,473	
M14×1	КПР-ПР	4g	13,981	—0,014	13,318	—0,005	13,310	12,881
		6f	13,969	—0,018	13,297	—0,005	13,289	12,860
	КПР-HE	4g	13,534	—0,007	13,334	—0,005	—	12,886
		6f	13,520	—0,009	13,318	—0,005	—	12,870
	К-И	4g	13,542	—0,007	13,340	—0,005	—	12,886
		6f	13,528	—0,009	13,326	—0,005	—	12,870
	КHE-ПР	4g	13,981	—0,014	13,236	—0,005	13,228	12,799
		6f	13,966	—0,018	13,174	—0,005	13,166	12,737
	КHE-HE	4g	13,906	—0,014	13,252	—0,005	—	12,816
		6f	13,851	—0,018	13,194	—0,005	—	12,759

Продолжение табл. 2

мм

Резьба	Вид калибра	Поле допуска резьбы	Наружный диаметр, $d$		Средний диаметр, $d_2$			Внутренний диаметр, $d_1$ не более
			Номин.	Пред. откл.	Новый		Изношенный	
					Номин.	Пред. откл.		
M14×1	КИ-HE	4g	13,910	—0,014	13,256	—0,005	—	12,816
		6f	13,856	—0,018	13,200	—0,005	—	12,759
	У-ПР	4g	13,981	—0,014	13,326	—0,005	13,319	12,886
		6f	13,969	—0,018	13,308	—0,005	13,300	12,870
	У-HE	4g	13,901	—0,014	13,244	—0,005	13,237	12,816
		6f	13,844	—0,018	13,185	—0,005	13,177	12,759
M14×0,75	КПР-ПР	4g	13,985	—0,014	13,484	—0,005	13,478	13,156
		6f	13,971	—0,018	13,462	—0,005	13,454	13,133
	КПР-HE	4g	13,652	—0,007	13,500	—0,005	—	13,161
		6f	13,634	—0,009	13,482	—0,005	—	13,143
	К-И	4g	13,658	—0,007	13,508	—0,005	—	13,161
		6f	13,644	—0,009	13,492	—0,005	—	13,143
	КHE-ПР	4g	13,983	—0,014	13,410	—0,005	13,404	13,082
		6f	13,926	—0,018	13,351	—0,005	13,343	13,022
КHE-HE	4g	13,918	—0,014	13,426	—0,005	—	13,099	
	6f	13,865	—0,018	13,372	—0,005	—	13,044	
КИ-HE	4g	13,922	—0,014	13,430	—0,005	—	13,099	
	6f	13,870	—0,018	13,376	—0,005	—	13,044	
У-ПР	4g	13,985	—0,014	13,493	—0,005	13,486	13,161	
	6f	13,971	—0,018	13,473	—0,005	13,465	13,143	
У-HE	4g	13,913	—0,014	13,419	—0,005	13,412	13,099	
	6f	13,858	—0,018	13,362	—0,005	13,354	13,044	
M14×0,5	КПР-ПР	4g	13,987	—0,014	13,648	—0,005	13,642	13,429
		6f	13,973	—0,018	13,626	—0,005	13,618	13,406
	КПР-HE	4g	13,766	—0,007	13,664	—0,005	—	13,434
		6f	13,748	—0,009	13,646	—0,005	—	13,416
	К-И	4g	13,772	—0,007	13,672	—0,005	—	13,434
		6f	13,758	—0,009	13,656	—0,005	—	13,416
	КHE-ПР	4g	13,942	—0,014	13,586	—0,005	13,578	13,366
		6f	13,890	—0,018	13,531	—0,005	13,523	13,311
КHE-HE	4g	13,931	—0,014	13,602	—0,005	—	13,383	
	6f	13,883	—0,018	13,552	—0,005	—	13,333	
КИ-HE	4g	13,935	—0,014	13,606	—0,005	—	13,383	
	6f	13,888	—0,018	13,556	—0,005	—	13,333	
У-ПР	4g	13,987	—0,014	13,657	—0,005	13,650	13,434	
	6f	13,973	—0,018	13,637	—0,005	13,629	13,416	
У-HE	4g	13,926	—0,014	13,594	—0,005	13,587	13,383	
	6f	13,876	—0,018	13,542	—0,005	13,534	13,333	



мм

Резьба	Вид калибра	Поле допуска резьбы	Наружный диаметр, $d$		Средний диаметр, $d_2$			Внутренний диаметр, $d_1$ не более
			Номин.	Пред. откл. *	Новый		Изношенный	
					Номин.	Пред. откл.		
M15×1,5	КПР-ПР	4g	14,977	—0,018	13,981	—0,005	13,973	13,327
		6f	14,966	—0,022	13,960	—0,006	13,950	13,305
	КПР-НЕ	4g	14,304	—0,009	14,002	—0,005	—	13,337
		6f	14,288	—0,011	13,985	—0,006	—	13,322
	К-И	4g	14,312	—0,009	14,010	—0,005	—	13,337
		6f	14,300	—0,011	13,997	—0,006	—	13,322
	КНЕ-ПР	4g	14,977	—0,018	13,886	—0,005	13,878	13,232
		6f	14,966	—0,022	13,818	—0,006	13,810	13,164
КНЕ-НЕ	4g	14,887	—0,018	13,906	—0,005	—	13,254	
	6f	14,826	—0,022	13,844	—0,006	—	13,191	
КИ-НЕ	4g	14,892	—0,018	13,912	—0,005	—	13,254	
	6f	14,832	—0,022	13,850	—0,006	—	13,191	
У-ПР	4g	14,977	—0,018	13,992	—0,005	13,984	13,337	
	6f	14,966	—0,022	13,973	—0,006	13,964	13,322	
У-НЕ	4g	14,880	—0,018	13,897	—0,005	13,889	13,254	
	6f	14,817	—0,022	13,832	—0,006	13,823	13,191	
M15×1	КПР-ПР	4g	14,981	—0,014	14,318	—0,005	14,310	13,881
		6f	14,969	—0,018	14,297	—0,005	14,289	13,860
	КПР-НЕ	4g	14,534	—0,007	14,334	—0,005	—	13,886
		6f	14,520	—0,009	14,318	—0,005	—	13,870
	К-И	4g	14,542	—0,007	14,340	—0,005	—	13,886
		6f	14,528	—0,009	14,326	—0,005	—	13,870
	КНЕ-ПР	4g	14,981	—0,014	14,236	—0,005	14,228	13,799
		6f	14,966	—0,018	14,174	—0,005	14,166	13,737
КНЕ-НЕ	4g	14,906	—0,014	14,252	—0,005	—	13,816	
	6f	14,851	—0,018	14,194	—0,005	—	13,759	
КИ-НЕ	4g	14,910	—0,014	14,256	—0,005	—	13,816	
	6f	14,856	—0,018	14,200	—0,005	—	13,759	
У-ПР	4g	14,981	—0,014	14,326	—0,005	14,319	13,886	
	6f	14,969	—0,018	14,308	—0,005	14,300	13,870	
У-НЕ	4g	14,901	—0,014	14,244	—0,005	14,237	13,816	
	6f	14,844	—0,018	14,185	—0,005	14,177	13,759	
M16	КПР-ПР	4g	15,971	—0,018	14,650	—0,005	14,642	13,780
		6f	15,959	—0,022	14,628	—0,006	14,618	13,757
	КПР-НЕ	4g	15,072	—0,009	14,670	—0,005	—	13,790
		6f	15,056	—0,011	14,653	—0,006	—	13,774
К-И	4g	15,082	—0,009	14,680	—0,005	—	13,790	
	6f	15,068	—0,011	14,665	—0,006	—	13,774	
КНЕ-ПР	4g	15,971	—0,018	14,545	—0,005	14,537	13,675	
	6f	15,959	—0,022	14,466	—0,006	14,458	13,596	

Продолжение табл. 2

мм

Резьба	Вид калибра	Поле допуска резьбы	Наружный диаметр, $d$		Средний диаметр, $d_2$			Внутренний диаметр, $d_1$ не более
			Номин.	Пред откл.	Новый		Изнोшенный	
					Номин.	Пред. откл.		
M16	КНЕ-НЕ	4g	15,871	—0,018	14,566	—0,005	—	13,697
		6f	15,799	—0,022	14,492	—0,006	—	13,623
	КИ-НЕ	4g	15,876	—0,018	14,570	—0,005	—	13,697
		6f	15,805	—0,022	14,498	—0,006	—	13,623
У-ПР	4g	15,971	—0,018	14,661	—0,005	14,653	13,790	
	6f	15,959	—0,022	14,641	—0,006	14,632	13,774	
У-НЕ	4g	15,864	—0,018	14,556	—0,005	14,548	13,697	
	6f	15,790	—0,022	14,480	—0,006	14,471	13,623	
M16×1,5	КПР-ПР	4g	15,977	—0,018	14,981	—0,005	14,973	14,327
		6f	15,966	—0,022	14,960	—0,006	14,950	14,305
	КПР-НЕ	4g	15,304	—0,009	15,002	—0,005	—	14,337
		6f	15,288	—0,011	14,985	—0,006	—	14,322
	К-И	4g	15,312	—0,009	15,010	—0,005	—	14,337
		6f	15,300	—0,011	14,997	—0,006	—	14,322
	КНЕ-ПР	4g	15,977	—0,018	14,886	—0,005	14,878	14,232
		6f	15,966	—0,022	14,818	—0,006	14,810	14,164
КНЕ-НЕ	4g	15,887	—0,018	14,906	—0,005	—	14,254	
	6f	15,826	—0,022	14,844	—0,006	—	14,191	
КИ-НЕ	4g	15,892	—0,018	14,912	—0,005	—	14,254	
	6f	15,832	—0,022	14,850	—0,006	—	14,191	
У-ПР	4g	15,977	—0,018	14,992	—0,005	14,984	14,337	
	6f	15,966	—0,022	14,973	—0,006	14,964	14,322	
У-НЕ	4g	15,880	—0,018	14,897	—0,005	14,889	14,254	
	6f	15,817	—0,022	14,832	—0,006	14,823	14,191	
M16×1	КПР-ПР	4g	15,981	—0,014	15,318	—0,005	15,310	14,881
		6f	15,969	—0,018	15,297	—0,005	15,289	14,860
	КПР-НЕ	4g	15,534	—0,007	15,334	—0,005	—	14,886
		6f	15,520	—0,009	15,318	—0,005	—	14,870
	К-И	4g	15,542	—0,007	15,340	—0,005	—	14,886
		6f	15,528	—0,009	15,326	—0,005	—	14,870
	КНЕ-ПР	4g	15,981	—0,014	15,236	—0,005	15,228	14,799
		6f	15,966	—0,018	15,174	—0,005	15,166	14,737
КНЕ-НЕ	4g	15,906	—0,014	15,252	—0,005	—	14,816	
	6f	15,851	—0,018	15,194	—0,005	—	14,759	
КИ-НЕ	4g	15,910	—0,014	15,256	—0,005	—	14,816	
	6f	15,856	—0,018	15,200	—0,005	—	14,759	
У-ПР	4g	15,981	—0,014	15,326	—0,005	15,319	14,886	
	6f	15,969	—0,018	15,308	—0,005	15,300	14,870	
У-НЕ	4g	15,901	—0,014	15,244	—0,005	15,237	14,816	
	6f	15,844	—0,018	15,185	—0,005	15,177	14,759	



Резьба	Вид калибра	Поле допуска резьбы	мм					Внутренний диаметр, $d_1$ , не более
			Наружный диаметр $d$		Средний диаметр $d_2$			
			Номинал	Пред откл	Новый		Изношенный	
Номинал	Пред откл							
M16×0,75	КПР-ПР	4g	15,985	—0,014	15,484	—0,005	15,478	15,156
		6f	15,971	—0,018	15,462	—0,005	15,454	15,133
	КПР-НЕ	4g	15,652	—0,007	15,500	—0,005	—	15,161
		6f	15,634	—0,009	15,482	—0,005	—	15,143
	К-И	4g	15,658	—0,007	15,508	—0,005	—	15,161
		6f	15,644	—0,009	15,492	—0,005	—	15,143
	КНЕ-ПР	4g	15,983	—0,014	15,410	—0,005	15,404	15,082
		6f	15,926	—0,018	15,351	—0,005	15,343	15,022
КНЕ-НЕ	4g	15,918	—0,014	15,426	—0,005	—	15,099	
	6f	15,865	—0,018	15,372	—0,005	—	15,044	
КИ-НЕ	4g	15,922	—0,014	15,430	—0,005	—	15,099	
	6f	15,870	—0,018	15,376	—0,005	—	15,044	
У-ПР	4g	15,985	—0,014	15,493	—0,005	15,486	15,161	
	6f	15,971	—0,018	15,473	—0,005	15,465	15,143	
У-НЕ	4g	15,913	—0,014	15,419	—0,005	15,412	15,099	
	6f	15,858	—0,018	15,362	—0,005	15,354	15,044	
M16×0,5	КПР-ПР	4g	15,987	—0,014	15,648	—0,005	15,642	15,429
		6f	15,973	—0,018	15,626	—0,005	15,618	15,406
	КПР-НЕ	4g	15,766	—0,007	16,664	—0,005	—	15,434
		6f	15,748	—0,009	15,646	—0,005	—	15,416
	К-И	4g	15,772	—0,007	15,672	—0,005	—	15,434
		6f	15,758	—0,009	15,656	—0,005	—	15,416
	КНЕ-ПР	4g	15,942	—0,014	15,586	—0,005	15,578	15,366
		6f	15,890	—0,018	15,531	—0,005	15,523	15,311
КНЕ-НЕ	4g	15,931	—0,014	15,602	—0,005	—	15,383	
	6f	15,883	—0,018	15,552	—0,005	—	15,333	
КИ-НЕ	4g	15,935	—0,014	15,606	—0,005	—	15,383	
	6f	15,888	—0,018	15,556	—0,005	—	15,333	
У-ПР	4g	15,987	—0,014	15,657	—0,005	15,650	15,434	
	6f	15,973	—0,018	15,637	—0,005	15,629	15,416	
У-НЕ	4g	15,926	—0,014	15,594	—0,005	15,587	15,383	
	6f	15,876	—0,018	15,542	—0,005	15,534	15,333	
M17×1,5	КПР-ПР	4g	16,977	—0,018	15,981	—0,005	15,973	15,327
		6f	16,966	—0,022	15,960	—0,006	15,950	15,305
	КПР-НЕ	4g	16,304	—0,009	16,002	—0,005	—	15,337
		6f	16,288	—0,011	15,985	—0,006	—	15,322
К-И	4g	16,312	—0,009	16,010	—0,005	—	15,337	
	6f	16,300	—0,011	15,997	—0,006	—	15,322	
КНЕ-ПР	4g	16,977	—0,018	15,886	—0,005	15,878	15,232	
	6f	16,966	—0,022	15,818	—0,006	15,810	15,164	

Продолжение табл. 2

мм

Резьба	Вид калибра	Поле допуска резьбы	Наружный диаметр, $d$		Средний диаметр, $d_2$			Внутренний диаметр, $d_1$ не более
			Номин.	Пред откл.	Новый		Изношенный	
					Номин.	Пред откл.		
M17×1,5	КНЕ-НЕ	4g	16,887	—0,018	15,906	—0,005	—	15,254
		6f	16,826	—0,022	15,844	—0,006	—	15,191
	КИ-НЕ	4g	16,892	—0,018	15,912	—0,005	—	15,254
		6f	16,832	—0,022	15,850	—0,006	—	15,191
У-ПР	4g	16,977	—0,018	15,992	—0,005	15,984	15,337	
	6f	16,966	—0,022	15,973	—0,006	15,964	15,322	
У-НЕ	4g	16,880	—0,018	15,897	—0,005	15,889	15,254	
	6f	16,817	—0,022	15,832	—0,006	15,823	15,191	
M17×1	КПР-ПР	4g	16,981	—0,014	16,318	—0,005	16,310	15,881
		6f	16,969	—0,018	16,297	—0,005	16,289	15,860
	КПР-НЕ	4g	16,534	—0,007	16,334	—0,005	—	15,886
		6f	16,520	—0,009	16,318	—0,005	—	15,870
	К-И	4g	16,542	—0,007	16,340	—0,005	—	15,886
		6f	16,528	—0,009	16,326	—0,005	—	15,870
	КНЕ-ПР	4g	16,981	—0,014	16,236	—0,005	16,228	15,799
		6f	16,966	—0,018	16,174	—0,005	16,166	15,737
КНЕ-НЕ	4g	16,906	—0,014	16,252	—0,005	—	15,816	
	6f	16,851	—0,018	16,194	—0,005	—	15,759	
КИ-НЕ	4g	16,910	—0,014	16,256	—0,005	—	15,816	
	6f	16,856	—0,018	16,200	—0,005	—	15,759	
У-ПР	4g	16,981	—0,014	16,326	—0,005	16,319	15,886	
	6f	16,969	—0,018	16,308	—0,005	16,300	15,870	
У-НЕ	4g	16,901	—0,014	16,244	—0,005	16,237	15,816	
	6f	16,844	—0,018	16,185	—0,005	16,177	15,759	
M18	КПР-ПР	4g	17,967	—0,018	16,321	—0,005	16,313	15,235
		6f	17,953	—0,022	16,296	—0,006	16,288	15,210
	КПР-НЕ	4g	16,844	—0,009	16,342	—0,005	—	15,245
		6f	16,824	—0,011	16,322	—0,006	—	15,227
	К-И	4g	16,852	—0,009	16,350	—0,005	—	15,245
		6f	16,836	—0,011	16,334	—0,006	—	15,227
	КНЕ-ПР	4g	17,967	—0,018	16,210	—0,005	16,202	15,124
		6f	17,953	—0,022	16,126	—0,006	16,116	15,039
КНЕ-НЕ	4g	17,861	—0,018	16,230	—0,005	—	15,146	
	6f	17,783	—0,022	16,151	—0,006	—	15,066	
КИ-НЕ	4g	17,866	—0,018	16,236	—0,005	—	15,146	
	6f	17,789	—0,022	16,157	—0,006	—	15,066	
У-ПР	4g	17,967	—0,018	16,332	—0,005	16,324	15,245	
	6f	17,953	—0,022	16,310	—0,006	16,301	15,227	
У-НЕ	4g	17,854	—0,018	16,221	—0,005	16,213	15,146	
	6f	17,774	—0,022	16,139	—0,006	16,130	15,066	



Резьба	Вид калибра	Поле допуска резьбы	Наружный диаметр, $d$		Средний диаметр, $d_2$			Внутренний диаметр, $d_1$ не более
			Номин.	Пред откл.	Новый		Изношенный	
					Номин.	Пред откл.		
M18×2	КПР-ПР	4g	17,971	—0,018	16,650	—0,005	16,642	15,780
		6f	17,959	—0,022	16,628	—0,006	16,618	15,757
	КПР-НЕ	4g	17,072	—0,009	16,670	—0,005	—	15,790
		6f	17,056	—0,011	16,653	—0,006	—	15,774
	К-И	4g	17,082	—0,009	16,680	—0,005	—	15,790
		6f	17,068	—0,011	16,665	—0,006	—	15,774
	КНЕ-ПР	4g	17,971	—0,018	16,545	—0,005	16,537	15,675
		6f	17,959	—0,022	16,466	—0,006	16,458	15,596
КНЕ-НЕ	4g	17,871	—0,018	16,566	—0,005	—	15,697	
	6f	17,799	—0,022	16,492	—0,006	—	15,623	
КИ-НЕ	4g	17,876	—0,018	16,570	—0,005	—	15,697	
	6f	17,805	—0,022	16,498	—0,006	—	15,623	
У-ПР	4g	17,971	—0,018	16,661	—0,005	16,653	15,790	
	6f	17,959	—0,022	16,641	—0,006	16,632	15,774	
У-НЕ	4g	17,864	—0,018	16,556	—0,005	16,548	15,697	
	6f	17,790	—0,022	16,480	—0,006	16,471	15,623	
M18×1,5	КПР-ПР	4g	17,977	—0,018	16,981	—0,005	16,973	16,327
		6f	17,966	—0,022	16,960	—0,006	16,950	16,305
	КПР-НЕ	4g	17,304	—0,009	17,002	—0,005	—	16,337
		6f	17,288	—0,011	16,985	—0,006	—	16,322
	К-И	4g	17,312	—0,009	17,010	—0,005	—	16,337
		6f	17,300	—0,011	16,997	—0,006	—	16,322
	КНЕ-ПР	4g	17,977	—0,018	16,886	—0,005	16,878	16,232
		6f	17,966	—0,022	16,818	—0,006	16,810	16,164
КНЕ-НЕ	4g	17,887	—0,018	16,906	—0,005	—	16,254	
	6f	17,826	—0,022	16,844	—0,006	—	16,191	
КИ-НЕ	4g	17,892	—0,018	16,912	—0,005	—	16,254	
	6f	17,832	—0,022	16,850	—0,006	—	16,191	
У-ПР	4g	17,977	—0,018	16,992	—0,005	16,984	16,337	
	6f	17,966	—0,022	16,973	—0,006	16,964	16,322	
У-НЕ	4g	17,880	—0,018	16,897	—0,005	16,889	16,254	
	6f	17,817	—0,022	16,832	—0,006	16,823	16,191	
M18×1	КПР-ПР	4g	17,981	—0,014	17,318	—0,005	17,310	16,881
		6f	17,969	—0,018	17,297	—0,005	17,289	16,860
	КПР-НЕ	4g	17,534	—0,007	17,334	—0,005	—	16,886
		6f	17,520	—0,009	17,318	—0,005	—	16,870
К-И	4g	17,542	—0,007	17,340	—0,005	—	16,886	
	6f	17,528	—0,009	17,326	—0,005	—	16,870	
КНЕ-ПР	4g	17,981	—0,014	17,236	—0,005	17,228	16,799	
	6f	17,966	—0,018	17,174	—0,005	17,166	16,737	

Продолжение табл. 2

Резьба	Вид калибра	Поле допуска резьбы	Наружный диаметр, $d$		Средний диаметр, $d_2$			Внутренний диаметр, $d_1$ не более
			Номинал.	Пред откл.	Новый		Изоношенный	
					Номинал.	Пред откл.		
M18×1	КНЕ-НЕ	4g	17,906	—0,014	17,252	—0,005	—	16,816
		6f	17,851	—0,018	17,194	—0,005	—	16,759
	КИ-НЕ	4g	17,910	—0,014	17,256	—0,005	—	16,816
		6f	17,856	—0,018	17,200	—0,005	—	16,759
У-ПР	4g	17,981	—0,014	17,326	—0,005	17,319	16,886	
	6f	17,969	—0,018	17,308	—0,005	17,300	16,870	
У-НЕ	4g	17,901	—0,014	17,244	—0,005	17,237	16,816	
	6f	17,844	—0,018	17,185	—0,005	17,177	16,759	
M18×0,75	КПР-ПР	4g	17,985	—0,014	17,484	—0,005	17,478	17,156
		6f	17,971	—0,018	17,462	—0,005	17,454	17,133
	КПР-НЕ	4g	17,652	—0,007	17,500	—0,005	—	17,161
		6f	17,634	—0,009	17,482	—0,005	—	17,143
	К И	4g	17,658	—0,007	17,508	—0,005	—	17,161
		6f	17,644	—0,009	17,492	—0,005	—	17,143
	КНЕ-ПР	4g	17,983	—0,014	17,410	—0,005	17,404	17,082
		6f	17,926	—0,018	17,351	—0,005	17,343	17,022
	КНЕ-НЕ	4g	17,918	—0,014	17,426	—0,005	—	17,099
		6f	17,865	—0,018	17,372	—0,005	—	17,044
КИ-НЕ	4g	17,922	—0,014	17,430	—0,005	—	17,099	
	6f	17,870	—0,018	17,376	—0,005	—	17,044	
У-ПР	4g	17,985	—0,014	17,493	—0,005	17,486	17,161	
	6f	17,971	—0,018	17,473	—0,005	17,465	17,143	
У-НЕ	4g	17,913	—0,014	17,419	—0,005	17,412	17,099	
	6f	17,858	—0,018	17,362	—0,005	17,354	17,044	
M18×0,5	КПР-ПР	4g	17,987	—0,014	17,648	—0,005	17,642	17,429
		6f	17,973	—0,018	17,626	—0,005	17,618	17,406
	КПР-НЕ	4g	17,766	—0,007	17,664	—0,005	—	17,434
		6f	17,748	—0,009	17,646	—0,005	—	17,416
	К-И	4g	17,772	—0,007	17,672	—0,005	—	17,434
		6f	17,758	—0,009	17,656	—0,005	—	17,416
	КНЕ-ПР	4g	17,942	—0,014	17,586	—0,005	17,578	17,366
		6f	17,890	—0,018	17,531	—0,005	17,523	17,311
КНЕ-НЕ	4g	17,931	—0,014	17,602	—0,005	—	17,383	
	6f	17,883	—0,018	17,552	—0,005	—	17,333	
КИ-НЕ	4g	17,935	—0,014	17,606	—0,005	—	17,383	
	6f	17,888	—0,018	17,556	—0,005	—	17,333	
У-ПР	4g	17,987	—0,014	17,657	—0,005	17,650	17,434	
	6f	17,973	—0,018	17,637	—0,005	17,629	17,416	
У-НЕ	4g	17,926	—0,014	17,594	—0,005	17,587	17,383	
	6f	17,876	—0,018	17,542	—0,005	17,534	17,333	



мм

Резьба	Вид калибра	Поле допуска резьбы	Наружный диаметр, $d$		Средний диаметр, $d_2$			Внутренний диаметр, $d_1$ не более
			Номин.	Пред. откл.	Новый		Изношенный	
					Номин.	Пред. откл.		
M20	КПР-ПР	4g	19,967	-0,018	18,321	-0,005	18,313	17,235
		6f	19,953	-0,022	18,296	-0,006	18,288	17,210
	КПР-НЕ	4g	18,844	-0,009	18,342	-0,005	—	17,245
		6f	18,824	-0,011	18,322	-0,006	—	17,227
	К-И	4g	18,852	-0,009	18,350	-0,005	—	17,245
		6f	18,836	-0,011	18,334	-0,006	—	17,227
	КНЕ-ПР	4g	19,967	-0,018	18,210	-0,005	18,202	17,124
		6f	19,953	-0,022	18,126	-0,006	18,116	17,039
КНЕ-НЕ	4g	19,861	-0,018	18,230	-0,005	—	17,146	
	6f	19,783	-0,022	18,151	-0,006	—	17,066	
КИ-НЕ	4g	19,866	-0,018	18,236	-0,005	—	17,146	
	6f	19,789	-0,022	18,157	-0,006	—	17,066	
У-ПР	4g	19,967	-0,018	18,332	-0,005	18,324	17,245	
	6f	19,953	-0,022	18,310	-0,006	18,301	17,227	
У-НЕ	4g	19,854	-0,018	18,221	-0,005	18,213	17,146	
	6f	19,774	-0,022	18,139	-0,006	18,130	17,066	
M20×2	КПР-ПР	4g	19,971	-0,018	18,650	-0,005	18,642	17,780
		6f	19,959	-0,022	18,628	-0,006	18,618	17,757
	КПР-НЕ	4g	19,072	-0,009	18,670	-0,005	—	17,790
		6f	19,056	-0,011	18,653	-0,006	—	17,774
	К-И	4g	19,082	-0,009	18,680	-0,005	—	17,790
		6f	19,068	-0,011	18,665	-0,006	—	17,774
	КНЕ-ПР	4g	19,971	-0,018	18,545	-0,005	18,537	17,675
		6f	19,959	-0,022	18,466	-0,006	18,458	17,596
КНЕ-НЕ	4g	19,871	-0,018	18,566	-0,005	—	17,697	
	6f	19,799	-0,022	18,492	-0,006	—	17,623	
КИ-НЕ	4g	19,876	-0,018	18,570	-0,005	—	17,697	
	6f	19,805	-0,022	18,498	-0,006	—	17,623	
У-ПР	4g	19,971	-0,018	18,661	-0,005	18,653	17,790	
	6f	19,959	-0,022	18,641	-0,006	18,632	17,774	
У-НЕ	4g	19,864	-0,018	18,556	-0,005	18,548	17,697	
	6f	19,790	-0,022	18,480	-0,006	18,471	17,623	
M20×1,5	КПР-ПР	4g	19,977	-0,018	18,981	-0,005	18,973	18,327
		6f	19,966	-0,022	18,960	-0,006	18,950	18,305
	КПР-НЕ	4g	19,304	-0,009	19,002	-0,005	—	18,337
		6f	19,288	-0,011	18,985	-0,006	—	18,322
К-И	4g	19,312	-0,009	19,010	-0,005	—	18,337	
	6f	19,300	-0,011	18,997	-0,006	—	18,322	
КНЕ-ПР	4g	19,977	-0,018	18,886	-0,005	18,878	18,232	
	6f	19,966	-0,022	18,818	-0,006	18,810	18,164	

Продолжение табл. 2

Резьба	Вид калибра	Поле допуска резьбы	Наружный диаметр, $d$		Средний диаметр, $d_2$			Внутренний диаметр, $d_1$ не более
			Номин.	Пред откл.	Новый		Изношенный	
					Номин.	Пред откл.		
M20×1,5	КНЕ-НЕ	4g	19,887	—0,018	18,906	—0,005	—	18,254
		6f	19,826	—0,022	18,844	—0,006	—	18,191
	КИ-НЕ	4g	19,892	—0,018	18,912	—0,005	—	18,254
		6f	19,832	—0,022	18,850	—0,006	—	18,191
У-ПР	4g	19,977	—0,018	18,992	—0,005	18,984	18,337	
	6f	19,966	—0,022	18,973	—0,006	18,964	18,322	
У-НЕ	4g	19,880	—0,018	18,897	—0,005	18,889	18,254	
	6f	19,817	—0,022	18,832	—0,006	18,823	18,191	
M20×1	КПР-ПР	4g	19,981	—0,014	19,318	—0,005	19,310	18,881
		6f	19,969	—0,018	19,297	—0,005	19,289	18,860
	КПР-НЕ	4g	19,534	—0,007	19,334	—0,005	—	18,886
		6f	19,520	—0,009	19,318	—0,005	—	18,870
	К-И	4g	19,542	—0,007	19,340	—0,005	—	18,885
		6f	19,528	—0,009	19,326	—0,005	—	18,870
	КНЕ-ПР	4g	19,981	—0,014	19,236	—0,005	19,228	18,799
		6f	19,956	—0,018	19,174	—0,005	19,166	18,737
КНЕ-НЕ	4g	19,906	—0,014	19,252	—0,005	—	18,816	
	6f	19,851	—0,018	19,194	—0,005	—	18,759	
КИ-НЕ	4g	19,910	—0,014	19,256	—0,005	—	18,816	
	6f	19,856	—0,018	19,200	—0,005	—	18,759	
У-ПР	4g	19,981	—0,014	19,326	—0,005	19,319	18,886	
	6f	19,969	—0,018	19,308	—0,005	19,300	18,870	
У-НЕ	4g	19,901	—0,014	19,244	—0,005	19,237	18,816	
	6f	19,844	—0,018	19,185	—0,005	19,177	18,759	
M20×0,75	КПР-ПР	4g	19,985	—0,014	19,484	—0,005	19,478	19,156
		6f	19,971	—0,018	19,462	—0,005	19,454	19,133
	КПР-НЕ	4g	19,652	—0,007	19,500	—0,005	—	19,161
		6f	19,634	—0,009	19,482	—0,005	—	19,143
	К-И	4g	19,658	—0,007	19,508	—0,005	—	19,161
		6f	19,644	—0,009	19,492	—0,005	—	19,143
	КНЕ-ПР	4g	19,983	—0,014	19,410	—0,005	19,404	19,082
		6f	19,926	—0,018	19,351	—0,005	19,343	19,022
КНЕ-НЕ	4g	19,918	—0,014	19,426	—0,005	—	19,099	
	6f	19,865	—0,018	19,372	—0,005	—	19,044	
КИ-НЕ	4g	19,922	—0,014	19,430	—0,005	—	19,099	
	6f	19,870	—0,018	19,376	—0,005	—	19,044	
У-ПР	4g	19,985	—0,014	19,493	—0,005	19,486	19,161	
	6f	19,971	—0,018	19,473	—0,005	19,465	19,143	
У-НЕ	4g	19,913	—0,014	19,419	—0,005	19,412	19,099	
	6f	19,858	—0,018	19,362	—0,005	19,354	19,044	



мм

Резьба	Вид калибра	Поле допуска резьбы	Наружный диаметр, $d$		Средний диаметр, $d_2$			Внутренний диаметр, $d_1$ , не более
			Номин.	Пред. откл.	Новый		Изношенный	
					Номин.	Пред. откл.		
M20×0,5	КПР-ПР	4g	19,987	-0,014	19,648	-0,005	19,642	19,429
		6f	19,973	-0,018	19,626	-0,005	19,618	19,406
	КПР-НЕ	4g	19,766	-0,007	19,664	-0,005	—	19,434
		6f	19,748	-0,009	19,646	-0,005	—	19,416
	К-И	4g	19,772	-0,007	19,672	-0,005	—	19,434
		6f	19,758	-0,009	19,656	-0,005	—	19,416
	КНЕ-ПР	4g	19,942	-0,014	19,586	-0,005	19,578	19,366
		6f	19,890	-0,018	19,531	-0,005	19,523	19,311
КНЕ-НЕ	4g	19,931	-0,014	19,602	-0,005	—	19,383	
	6f	19,883	-0,018	19,552	-0,005	—	19,333	
КИ-НЕ	4g	19,935	-0,014	19,606	-0,005	—	19,383	
	6f	19,888	-0,018	19,556	-0,005	—	19,333	
У-ПР	4g	19,987	-0,014	19,657	-0,005	19,650	19,434	
	6f	19,973	-0,018	19,637	-0,005	19,629	19,416	
У-НЕ	4g	19,926	-0,014	19,594	-0,005	19,587	19,383	
	6f	19,876	-0,018	19,542	-0,005	19,534	19,333	
M22	КПР-ПР	4g	21,967	-0,018	20,321	-0,005	20,313	19,235
		6f	21,953	-0,022	20,296	-0,006	20,288	19,210
	КПР-НЕ	4g	20,844	-0,009	20,342	-0,005	—	19,245
		6f	20,824	-0,011	20,322	-0,006	—	19,227
	К-И	4g	20,852	-0,009	20,350	-0,005	—	19,245
		6f	20,836	-0,011	20,334	-0,006	—	19,227
	КНЕ-ПР	4g	21,967	-0,018	20,210	-0,005	20,202	19,124
		6f	21,953	-0,022	20,126	-0,006	20,116	19,039
КНЕ-НЕ	4g	21,861	-0,018	20,230	-0,005	—	19,146	
	6f	21,783	-0,022	20,151	-0,006	—	19,066	
КИ-НЕ	4g	21,866	-0,018	20,236	-0,005	—	19,146	
	6f	21,789	-0,022	20,157	-0,006	—	19,066	
У-ПР	4g	21,967	-0,018	20,332	-0,005	20,324	19,245	
	6f	21,953	-0,022	20,310	-0,006	20,301	19,227	
У-НЕ	4g	21,854	-0,018	20,221	-0,005	20,213	19,146	
	6f	21,774	-0,022	20,139	-0,006	20,130	19,066	
M22×2	КПР-ПР	4g	21,971	-0,018	20,650	-0,005	20,642	19,780
		6f	21,959	-0,022	20,628	-0,006	20,618	19,757
	КПР-НЕ	4g	21,072	-0,009	20,670	-0,005	—	19,790
		6f	21,056	-0,011	20,653	-0,006	—	19,774
К-И	4g	21,082	-0,009	20,680	-0,005	—	19,790	
	6f	21,068	-0,011	20,665	-0,006	—	19,774	
КНЕ-ПР	4g	21,971	-0,018	20,545	-0,005	20,537	19,675	
	6f	21,959	-0,022	20,466	-0,006	20,458	19,596	

Продолжение табл. 2

мм

Резьба	Вид калибра	Поле допуска резьбы	Наружный диаметр, $d$		Средний диаметр, $d_2$			Внутренний диаметр, $d_1$ не более
			Номин.	Пред откл.	Новый		Изношенный	
					Номин.	Пред откл.		
M22×2	КНЕ-НЕ	4g	21,871	—0,018	20,566	—0,005	—	19,697
		6f	21,799	—0,022	20,492	—0,006	—	19,623
	КИ-НЕ	4g	21,876	—0,018	20,570	—0,005	—	19,697
		6f	21,805	—0,022	20,498	—0,006	—	19,623
У-ПР	4g	21,971	—0,018	20,661	—0,005	20,653	19,790	
	6f	21,959	—0,022	20,641	—0,006	20,632	19,774	
У-НЕ	4g	21,864	—0,018	20,556	—0,005	20,548	19,697	
	6f	21,790	—0,022	20,480	—0,006	20,471	19,623	
M22×1,5	КПР-ПР	4g	21,977	—0,018	20,981	—0,005	20,973	20,327
		6f	21,966	—0,022	20,960	—0,006	20,950	20,305
	КПР-НЕ	4g	21,304	—0,009	21,002	—0,005	—	20,337
		6f	21,288	—0,011	20,985	—0,006	—	20,322
	К-И	4g	21,312	—0,009	21,010	—0,005	—	20,337
		6f	21,309	—0,011	20,997	—0,006	—	20,322
	КНЕ-ПР	4g	21,977	—0,018	20,886	—0,005	20,878	20,232
		6f	21,966	—0,022	20,818	—0,006	20,810	20,164
КНЕ-НЕ	4g	21,887	—0,018	20,906	—0,005	—	20,254	
	6f	21,826	—0,022	20,844	—0,006	—	20,191	
КИ-НЕ	4g	21,892	—0,018	20,912	—0,005	—	20,254	
	6f	21,832	—0,022	20,850	—0,006	—	20,191	
У-ПР	4g	21,977	—0,018	20,992	—0,005	20,984	20,337	
	6f	21,966	—0,022	20,973	—0,006	20,964	20,322	
У-НЕ	4g	21,880	—0,018	20,897	—0,005	20,889	20,254	
	6f	21,817	—0,022	20,832	—0,006	20,823	20,191	
M22×1	КПР-ПР	4g	21,981	—0,014	21,318	—0,005	21,310	20,881
		6f	21,969	—0,018	21,297	—0,005	21,289	20,860
	КПР-НЕ	4g	21,534	—0,007	21,334	—0,005	—	20,886
		6f	21,520	—0,009	21,318	—0,005	—	20,870
	К-И	4g	21,542	—0,007	21,340	—0,005	—	20,886
		6f	21,528	—0,009	21,326	—0,005	—	20,870
	КНЕ-ПР	4g	21,981	—0,014	21,236	—0,005	21,228	20,799
		6f	21,966	—0,018	21,174	—0,005	21,166	20,737
КНЕ-НЕ	4g	21,906	—0,014	21,252	—0,005	—	20,816	
	6f	21,851	—0,018	21,194	—0,005	—	20,759	
КИ-НЕ	4g	21,910	—0,014	21,256	—0,005	—	20,816	
	6f	21,856	—0,018	21,200	—0,005	—	20,759	
У-ПР	4g	21,981	—0,014	21,326	—0,005	21,319	20,886	
	6f	21,969	—0,018	21,308	—0,005	21,300	20,870	
У-НЕ	4g	21,901	—0,014	21,244	—0,005	21,237	20,816	
	6f	21,844	—0,018	21,185	—0,005	21,177	20,759	



мм

Резьба	Вид калибра	Поле допуска резьбы	Наружный диаметр, $d$		Средний диаметр, $d_2$			Внутренний диаметр, $d_1$ , не более
			Номин.	Пред откл	Новый		Изношенный	
					Номин.	Пред откл.		
M22×0,75	КПР-ПР	4g	21,985	—0,014	21,484	—0,005	21,478	21,156
		6f	21,971	—0,018	21,462	—0,005	21,454	21,133
	КПР-НЕ	4g	21,652	—0,007	21,500	—0,005	—	21,161
		6f	21,634	—0,009	21,482	—0,005	—	21,143
	К-И	4g	21,658	—0,007	21,508	—0,005	—	21,161
		6f	21,644	—0,009	21,492	—0,005	—	21,143
	КНЕ-ПР	4g	21,983	—0,014	21,410	—0,005	21,404	21,082
		6f	21,926	—0,018	21,351	—0,005	21,343	21,022
КНЕ-НЕ	4g	21,918	—0,014	21,426	—0,005	—	21,099	
	6f	21,865	—0,018	21,372	—0,005	—	21,044	
КИ-НЕ	4g	21,922	—0,014	21,430	—0,005	—	21,099	
	6f	21,870	—0,018	21,376	—0,005	—	21,044	
У-ПР	4g	21,985	—0,014	21,493	—0,005	21,486	21,161	
	6f	21,971	—0,018	21,473	—0,005	21,465	21,143	
У-НЕ	4g	21,913	—0,014	21,419	—0,005	21,412	21,099	
	6f	21,858	—0,018	21,362	—0,005	21,354	21,044	
M22×0,5	КПР-ПР	4g	21,987	—0,014	21,648	—0,005	21,642	21,429
		6f	21,973	—0,018	21,626	—0,005	21,618	21,406
	КПР-НЕ	4g	21,766	—0,007	21,664	—0,005	—	21,434
		6f	21,748	—0,009	21,646	—0,005	—	21,416
	К-И	4g	21,772	—0,007	21,672	—0,005	—	21,434
		6f	21,758	—0,009	21,656	—0,005	—	21,416
	КНЕ-ПР	4g	21,942	—0,014	21,586	—0,005	21,578	21,366
		6f	21,890	—0,018	21,531	—0,005	21,523	21,311
КНЕ-НЕ	4g	21,931	—0,014	21,602	—0,005	—	21,383	
	6f	21,883	—0,018	21,552	—0,005	—	21,333	
КИ-НЕ	4g	21,935	—0,014	21,606	—0,005	—	21,383	
	6f	21,888	—0,018	21,556	—0,005	—	21,333	
У-ПР	4g	21,987	—0,014	21,657	—0,005	21,650	21,434	
	6f	21,973	—0,018	21,637	—0,005	21,629	21,416	
У-НЕ	4g	21,926	—0,014	21,594	—0,005	21,587	21,383	
	6f	21,876	—0,018	21,542	—0,005	21,534	21,333	
M24	КПР-ПР	4g	23,961	—0,018	21,990	—0,005	21,982	20,687
		6f	23,948	—0,022	21,966	—0,006	21,958	20,663
	КПР-НЕ	4g	22,612	—0,009	22,010	—0,005	—	20,697
		6f	22,594	—0,011	21,992	—0,006	—	20,680
К-И	4g	22,622	—0,009	22,020	—0,005	—	20,697	
	6f	22,606	—0,011	22,004	—0,006	—	20,680	
КНЕ-ПР	4g	23,961	—0,018	21,860	—0,005	21,852	20,557	
	6f	23,948	—0,022	21,766	—0,006	21,756	20,462	

Продолжение табл. 2

Резьба	Вид калибра	Поле допуска резьбы	Наружный диаметр, $d$		Средний диаметр, $d_2$			Внутренний диаметр, $d_1$ не более
			Номинал.	Пред. откл.	Новый		Изошенный	
					Номинал.	Пред. откл.		
M24	КНЕ-НЕ	4g	23,836	—0,018	21,880	—0,005	—	20,579
		6f	23,748	—0,022	21,791	—0,006	—	20,489
	КИ-НЕ	4g	23,841	—0,018	21,886	—0,005	—	20,579
		6f	23,754	—0,022	21,797	—0,006	—	20,489
У-ПР	4g	23,961	—0,018	22,001	—0,005	21,993	20,697	
	6f	23,948	—0,022	21,980	—0,006	21,971	20,680	
У-НЕ	4g	23,829	—0,018	21,871	—0,005	21,863	20,579	
	6f	23,739	—0,022	21,779	—0,006	21,770	20,489	
M24×2	КПР-ПР	4g	23,971	—0,018	22,650	—0,005	22,642	21,780
		6f	23,959	—0,022	22,628	—0,006	22,618	21,757
	КПР-НЕ	4g	23,072	—0,009	22,670	—0,005	—	21,790
		6f	23,056	—0,011	22,653	—0,006	—	21,774
	К-И	4g	23,082	—0,009	22,680	—0,005	—	21,790
		6f	23,068	—0,011	22,665	—0,006	—	21,774
	КНЕ-ПР	4g	23,971	—0,018	22,539	—0,005	22,531	21,669
		6f	23,959	—0,022	22,456	—0,006	22,448	21,586
КНЕ-НЕ	4g	23,865	—0,018	22,560	—0,005	—	21,691	
	6f	23,789	—0,022	22,482	—0,006	—	21,613	
КИ-НЕ	4g	23,870	—0,018	22,564	—0,005	—	21,691	
	6f	23,795	—0,022	22,488	—0,006	—	21,613	
У-ПР	4g	23,971	—0,018	22,661	—0,005	22,653	21,790	
	6f	22,959	—0,022	22,641	—0,006	22,632	21,774	
У-НЕ	4g	23,858	—0,018	22,550	—0,005	22,542	21,691	
	6f	23,780	—0,022	22,470	—0,006	22,461	21,613	
M24×1,5	КПР-ПР	4g	23,977	—0,018	22,981	—0,005	22,973	22,327
		6f	23,966	—0,022	22,960	—0,006	22,950	22,305
	КПР-НЕ	4g	23,304	—0,009	23,002	—0,005	—	22,337
		6f	23,288	—0,011	22,985	—0,006	—	22,322
	К-И	4g	23,312	—0,009	23,010	—0,005	—	22,337
		6f	23,300	—0,011	22,997	—0,006	—	22,322
	КНЕ-ПР	4g	23,977	—0,018	22,881	—0,005	22,873	22,227
		6f	23,966	—0,022	22,808	—0,006	22,800	22,154
КНЕ-НЕ	4g	23,882	—0,018	22,902	—0,005	—	22,249	
	6f	23,816	—0,022	22,834	—0,006	—	22,181	
КИ-НЕ	4g	23,887	—0,018	22,906	—0,005	—	22,249	
	6f	23,822	—0,022	22,840	—0,006	—	22,181	
У-ПР	4g	23,977	—0,018	22,992	—0,005	22,984	22,327	
	6f	23,966	—0,022	22,973	—0,006	22,964	22,322	
У-НЕ	4g	23,875	—0,018	22,892	—0,005	22,884	22,249	
	6f	23,807	—0,022	22,822	—0,006	22,813	22,181	



Резьба	Вид калябра	Поле допуска резьбы	Наружный диаметр, $d$		Средний диаметр, $d_2$			Внутренний диаметр, $d_1$ не более
			Номина.	Пред. откл.	Новый		Изношенный	
					Номина.	Пред. откл.		
M24×1	КПР-ПР	4g	23,981	—0,014	23,318	—0,005	23,310	22,881
		6f	23,969	—0,018	23,297	—0,005	23,289	22,860
	КПР-НЕ	4g	23,534	—0,007	23,334	—0,005	—	22,886
		6f	23,520	—0,009	23,318	—0,005	—	22,870
	К-И	4g	23,542	—0,007	23,340	—0,005	—	22,886
		6f	23,528	—0,009	23,326	—0,005	—	22,870
	КНЕ-ПР	4g	23,981	—0,014	23,230	—0,005	23,224	22,794
		6f	23,959	—0,018	23,167	—0,005	23,159	22,730
КНЕ-НЕ	4g	23,901	—0,014	23,246	—0,005	—	22,811	
	6f	23,844	—0,018	23,188	—0,005	—	22,752	
КИ-НЕ	4g	23,905	—0,014	23,250	—0,005	—	22,811	
	6f	23,849	—0,018	23,192	—0,005	—	22,752	
У-ПР	4g	23,981	—0,014	23,326	—0,005	23,319	22,886	
	6f	23,969	—0,018	23,308	—0,005	23,300	22,870	
У-НЕ	4g	23,896	—0,014	23,239	—0,005	23,232	22,811	
	6f	23,837	—0,018	23,178	—0,005	23,170	22,752	
M24×0,75	КПР-ПР	4g	23,985	—0,014	23,484	—0,005	23,478	23,156
		6f	23,971	—0,018	23,462	—0,005	23,454	23,133
	КПР-НЕ	4g	23,652	—0,007	23,500	—0,005	—	23,161
		6f	23,634	—0,009	23,482	—0,005	—	23,143
	К-И	4g	23,658	—0,007	23,508	—0,005	—	23,161
		6f	23,644	—0,009	23,492	—0,005	—	23,143
	КНЕ-ПР	4g	23,979	—0,014	23,406	—0,005	23,400	23,078
		6f	23,920	—0,018	23,345	—0,005	23,337	23,016
КНЕ-НЕ	4g	23,914	—0,014	23,422	—0,005	—	23,095	
	6f	23,859	—0,018	23,366	—0,005	—	23,038	
КИ-НЕ	4g	23,918	—0,014	23,426	—0,005	—	23,095	
	6f	23,864	—0,018	23,370	—0,005	—	23,038	
У-ПР	4g	23,985	—0,014	23,493	—0,005	23,486	23,161	
	6f	23,971	—0,018	23,473	—0,005	23,465	23,143	
У-НЕ	4g	23,909	—0,014	23,415	—0,005	23,408	23,095	
	6f	23,852	—0,018	23,356	—0,005	23,348	23,038	
M25×2	КПР-ПР	4g	24,971	—0,018	23,650	—0,005	23,642	22,780
		6f	24,959	—0,022	23,628	—0,006	23,618	22,757
	КПР-НЕ	4g	24,072	—0,009	23,670	—0,005	—	22,790
		6f	24,056	—0,011	23,653	—0,006	—	22,774
К-И	4g	24,082	—0,009	23,680	—0,005	—	22,790	
	6f	24,068	—0,011	23,665	—0,006	—	22,774	
КНЕ-ПР	4g	24,971	—0,018	23,539	—0,005	23,531	22,669	
	6f	24,959	—0,022	23,456	—0,006	23,448	22,586	

Продолжение табл. 2

мм								
Резьба	Вид калибра	Поле допуска резьбы	Наружный диаметр, $d$		Средний диаметр, $d_2$			Внутренний диаметр, $d_1$ , не более
			Номин.	Пред откл.	Новый		Изношенный	
					Номин.	Пред. откл.		
M25×2	КНЕ-НЕ	4g	24,865	—0,018	23,560	—0,005	—	22,691
		6f	24,789	—0,022	23,482	—0,006	—	22,613
	КИ-НЕ	4g	24,870	—0,018	23,564	—0,005	—	22,691
		6f	24,795	—0,022	23,488	—0,006	—	22,613
У-ПР	4g	24,971	—0,018	23,661	—0,005	23,653	22,790	
	6f	24,959	—0,022	23,641	—0,006	23,632	22,774	
У-НЕ	4g	24,858	—0,018	23,550	—0,005	23,542	22,691	
	6f	24,780	—0,022	23,470	—0,006	23,461	22,613	
M25×1,5	КПР-ПР	4g	24,977	—0,018	23,981	—0,005	23,973	23,327
		6f	24,966	—0,022	23,960	—0,006	23,950	23,305
	КПР-НЕ	4g	24,304	—0,009	24,002	—0,005	—	23,337
		6f	24,288	—0,011	23,985	—0,006	—	23,322
	К-И	4g	24,312	—0,009	24,010	—0,005	—	23,337
		6f	24,300	—0,011	23,997	—0,006	—	23,322
	КНЕ-ПР	4g	24,977	—0,018	23,881	—0,005	23,873	23,227
		6f	24,966	—0,022	23,808	—0,006	23,800	23,154
КНЕ-НЕ	4g	24,882	—0,018	23,902	—0,005	—	23,249	
	6f	24,816	—0,022	23,834	—0,006	—	23,181	
КИ-НЕ	4g	24,887	—0,018	23,906	—0,005	—	23,249	
	6f	24,822	—0,022	23,840	—0,006	—	23,181	
У-ПР	4g	24,977	—0,018	23,992	—0,005	23,984	23,337	
	6f	24,966	—0,022	23,973	—0,006	23,964	23,322	
У-НЕ	4g	24,875	—0,018	23,892	—0,005	23,884	23,249	
	6f	24,807	—0,022	23,822	—0,006	23,813	23,181	
M25×1	КПР-ПР	4g	24,981	—0,014	24,318	—0,005	24,310	23,881
		6f	24,969	—0,018	24,297	—0,005	24,289	23,860
	КПР-НЕ	4g	24,534	—0,007	24,334	—0,005	—	23,886
		6f	24,520	—0,009	24,318	—0,005	—	23,870
	К-И	4g	24,542	—0,007	24,340	—0,005	—	23,886
		6f	24,528	—0,009	24,326	—0,005	—	23,870
	КНЕ-ПР	4g	24,981	—0,014	24,230	—0,005	24,224	23,794
		6f	24,959	—0,018	24,167	—0,005	24,159	23,730
КНЕ-НЕ	4g	24,901	—0,014	24,246	—0,005	—	23,811	
	6f	24,844	—0,018	24,188	—0,005	—	23,752	
КИ-НЕ	4g	24,905	—0,014	24,250	—0,005	—	23,811	
	6f	24,849	—0,018	24,192	—0,005	—	23,752	
У-ПР	4g	24,981	—0,014	24,326	—0,005	24,319	23,886	
	6f	24,969	—0,018	24,308	—0,005	24,300	23,870	
У-НЕ	4g	24,896	—0,014	24,239	—0,005	24,232	23,811	
	6f	24,837	—0,018	24,178	—0,005	24,170	23,752	



мм

Резьба	Вид калибра	Поле допуска резьбы	Наружный диаметр, $d$		Средний диаметр, $d_2$			Внутренний диаметр, $d_1$ , не более
			Номин.	Пред. откл.	Новый		Износенный	
					Номин.	Пред. откл.		
M26×1,5	КПР-ПР	4g	25,977	-0,018	24,981	-0,005	24,973	24,327
		6f	25,966	-0,022	24,960	-0,006	24,950	24,305
	КПР-НЕ	4g	25,304	-0,009	25,002	-0,005	—	24,337
		6f	25,288	-0,011	24,985	-0,006	—	24,322
	К-И	4g	25,312	-0,009	25,010	-0,005	—	24,337
		6f	25,300	-0,011	24,997	-0,006	—	24,322
	КНЕ-ПР	4g	25,977	-0,018	24,881	-0,005	24,873	24,227
		6f	25,966	-0,022	24,808	-0,006	24,800	24,154
КНЕ-НЕ	4g	25,882	-0,018	24,902	-0,005	—	24,249	
	6f	25,816	-0,022	24,834	-0,006	—	24,181	
КИ-НЕ	4g	25,887	-0,018	24,906	-0,005	—	24,249	
	6f	25,822	-0,022	24,840	-0,006	—	24,181	
У-ПР	4g	25,977	-0,018	24,992	-0,005	24,984	24,337	
	6f	25,966	-0,022	24,973	-0,006	24,964	24,322	
У-НЕ	4g	25,875	-0,018	24,892	-0,005	24,884	24,249	
	6f	25,807	-0,022	24,822	-0,006	24,813	24,181	
M27	КПР-ПР	4g	26,961	-0,018	24,990	-0,005	24,982	23,687
		6f	26,948	-0,022	24,966	-0,006	24,958	23,663
	КПР-НЕ	4g	25,612	-0,009	25,010	-0,005	—	23,697
		6f	25,594	-0,011	24,992	-0,006	—	23,680
	К-И	4g	25,622	-0,009	25,020	-0,005	—	23,697
		6f	25,606	-0,011	25,004	-0,006	—	23,680
	КНЕ-ПР	4g	26,961	-0,018	24,860	-0,005	24,852	23,557
		6f	26,948	-0,022	24,766	-0,006	24,756	23,462
КНЕ-НЕ	4g	26,836	-0,018	24,880	-0,005	—	23,579	
	6f	26,748	-0,022	24,791	-0,006	—	23,489	
КИ-НЕ	4g	26,841	-0,018	24,886	-0,005	—	23,579	
	6f	26,754	-0,022	24,797	-0,006	—	23,489	
У-ПР	4g	26,961	-0,018	25,001	-0,005	24,993	23,697	
	6f	26,948	-0,022	24,980	-0,006	24,971	23,680	
У-НЕ	4g	26,829	-0,018	24,871	-0,005	24,863	23,579	
	6f	26,739	-0,022	24,779	-0,006	24,770	23,489	
M27×2	КПР-ПР	4g	26,971	-0,018	25,650	-0,005	25,642	24,780
		6f	26,959	-0,022	25,628	-0,006	25,618	24,757
	КПР-НЕ	4g	26,072	-0,009	25,670	-0,005	—	24,790
		6f	26,056	-0,011	25,653	-0,006	—	24,774
К-И	4g	26,082	-0,009	25,680	-0,005	—	24,790	
	6f	26,068	-0,011	25,665	-0,006	—	24,774	
КНЕ-ПР	4g	26,971	-0,018	25,539	-0,005	25,531	24,669	
	6f	26,959	-0,022	25,456	-0,006	25,448	24,586	

Продолжение табл. 2

мм

Резьба	Вид калибра	Поле допуска резьбы	Наружный диаметр, $d$		Средний диаметр, $d_2$			Внутренний диаметр, $d_1$ не более
			Номин.	Пред. откл.	Новый		Изнюшенный	
					Номин.	Пред. откл.		
M27×2	КНЕ-НЕ	4g	26,865	—0,018	25,560	—0,005	—	24,691
		6f	26,789	—0,022	25,482	—0,006	—	24,613
	КИ-НЕ	4g	26,870	—0,018	25,564	—0,005	—	24,691
		6f	26,795	—0,022	25,488	—0,006	—	24,613
	У-ПР	4g	26,971	—0,018	25,661	—0,005	25,653	24,790
		6f	26,959	—0,022	25,641	—0,006	25,632	24,774
	У-НЕ	4g	26,858	—0,018	25,550	—0,005	25,542	24,691
		6f	26,780	—0,022	25,470	—0,006	25,461	24,613
M27×1,5	КПР-ПР	4g	26,977	—0,018	25,981	—0,005	25,973	25,327
		6f	26,966	—0,022	25,960	—0,006	25,950	25,305
	КПР-НЕ	4g	26,304	—0,009	26,002	—0,005	—	25,337
		6f	26,288	—0,011	25,985	—0,006	—	25,322
	К-И	4g	26,312	—0,009	26,010	—0,005	—	25,337
		6f	26,300	—0,011	25,997	—0,006	—	25,322
	КНЕ-ПР	4g	26,977	—0,018	25,881	—0,005	25,873	25,227
		6f	26,966	—0,022	25,808	—0,006	25,800	25,154
КНЕ-НЕ	4g	26,882	—0,018	25,902	—0,005	—	25,249	
	6f	26,816	—0,022	25,834	—0,006	—	25,181	
КИ-НЕ	4g	26,887	—0,018	25,906	—0,005	—	25,249	
	6f	26,822	—0,022	25,840	—0,006	—	25,181	
У-ПР	4g	26,977	—0,018	25,992	—0,005	25,984	25,337	
	6f	26,966	—0,022	25,973	—0,006	25,964	25,322	
У-НЕ	4g	26,875	—0,018	25,892	—0,005	25,884	25,249	
	6f	26,807	—0,022	25,822	—0,006	25,813	25,181	
M27×1	КПР-ПР	4g	26,981	—0,014	26,318	—0,005	26,310	25,881
		6f	26,969	—0,018	26,297	—0,005	26,289	25,860
	КПР-НЕ	4g	26,534	—0,007	26,334	—0,005	—	25,886
		6f	26,520	—0,009	26,318	—0,005	—	25,870
	К-И	4g	26,542	—0,007	26,340	—0,005	—	25,886
		6f	26,528	—0,009	26,326	—0,005	—	25,870
	КНЕ-ПР	4g	26,981	—0,014	26,230	—0,005	26,224	25,794
		6f	26,959	—0,018	26,167	—0,005	26,159	25,730
КНЕ-НЕ	4g	26,901	—0,014	26,246	—0,005	—	25,811	
	6f	26,844	—0,018	26,188	—0,005	—	25,752	
КИ-НЕ	4g	26,905	—0,014	26,250	—0,005	—	25,811	
	6f	26,849	—0,018	26,192	—0,005	—	25,752	
У-ПР	4g	26,981	—0,014	26,326	—0,005	26,319	25,886	
	6f	26,969	—0,018	26,308	—0,005	26,300	25,870	
У-НЕ	4g	26,896	—0,014	26,239	—0,005	26,232	25,811	
	6f	26,837	—0,018	26,178	—0,005	26,170	25,752	



мм

Резьба	Вид калибра	Поле допуска резьбы	Наружный диаметр, $d$		Средний диаметр, $d_2$			Внутренний диаметр, $d_1$ не более
			Номин.	Пред. откл.	Новый		Изношенный	
					Номин.	Пред. откл.		
M27×0,75	КПР-ПР	4g	26,985	—0,014	26,484	—0,005	26,478	26,156
		6f	26,971	—0,018	26,462	—0,005	26,454	26,133
	КПР-НЕ	4g	26,652	—0,007	26,500	—0,005	—	26,161
		6f	26,634	—0,009	26,482	—0,005	—	26,143
	К-И	4g	26,658	—0,007	26,508	—0,005	—	26,161
		6f	26,644	—0,009	26,492	—0,005	—	26,143
	КНЕ-ПР	4g	26,979	—0,014	26,406	—0,005	26,400	26,078
		6f	26,920	—0,018	26,345	—0,005	26,337	26,016
КНЕ-НЕ	4g	26,914	—0,014	26,422	—0,005	—	26,095	
	6f	26,859	—0,018	26,366	—0,005	—	26,038	
КИ-НЕ	4g	26,918	—0,014	26,426	—0,005	—	26,095	
	6f	26,864	—0,018	26,370	—0,005	—	26,038	
У-ПР	4g	26,985	—0,014	26,493	—0,005	26,486	26,161	
	6f	26,971	—0,018	26,473	—0,005	26,465	26,143	
У-НЕ	4g	26,909	—0,014	26,415	—0,005	26,408	26,095	
	6f	26,852	—0,018	26,356	—0,005	26,348	26,038	
M28×2	КПР-ПР	4g	27,971	—0,018	26,650	—0,005	26,642	25,780
		6f	27,959	—0,022	26,628	—0,006	26,618	25,757
	КПР-НЕ	4g	27,072	—0,009	26,670	—0,005	—	25,790
		6f	27,056	—0,011	26,653	—0,006	—	25,774
	К-И	4g	27,082	—0,009	26,680	—0,005	—	25,790
		6f	27,068	—0,011	26,665	—0,006	—	25,774
	КНЕ-ПР	4g	27,971	—0,018	26,539	—0,005	26,531	25,669
		6f	27,959	—0,022	26,456	—0,006	26,448	25,586
КНЕ-НЕ	4g	27,865	—0,018	26,560	—0,005	—	25,691	
	6f	27,789	—0,022	26,482	—0,006	—	25,613	
КИ-НЕ	4g	27,870	—0,018	26,564	—0,005	—	25,691	
	6f	27,795	—0,022	26,488	—0,006	—	25,613	
У-ПР	4g	27,971	—0,018	26,661	—0,005	26,653	25,790	
	6f	27,959	—0,022	26,641	—0,006	26,632	25,774	
У-НЕ	4g	27,858	—0,018	26,550	—0,005	26,542	25,691	
	6f	27,780	—0,022	26,470	—0,006	26,461	25,613	
M28×1,5	КПР-ПР	4g	27,977	—0,018	26,981	—0,005	26,973	26,327
		6f	27,966	—0,022	26,960	—0,006	26,950	26,305
	КПР-НЕ	4g	27,304	—0,009	27,002	—0,005	—	26,337
		6f	27,288	—0,011	26,985	—0,006	—	26,322
К-И	4g	27,312	—0,009	27,010	—0,005	—	26,337	
	6f	27,300	—0,011	26,997	—0,006	—	26,322	
КНЕ-ПР	4g	27,977	—0,018	26,881	—0,005	26,873	26,227	
	6f	27,966	—0,022	26,808	—0,006	26,800	26,154	

Продолжение табл. 2

мм

Резьба	Вид калибра	Поле допуска резьбы	Наружный диаметр, $d$		Средний диаметр, $d_2$			Внутренний диаметр, $d_1$ не более
			Номин.	Пред. откл.	Новый		Изошенный	
					Номин.	Пред. откл.		
M28×1,5	КНЕ-НЕ	4g	27,882	-0,018	26,902	-0,005	—	26,249
		6f	27,816	-0,022	26,834	-0,006	—	26,181
	КИ-НЕ	4g	27,887	-0,018	26,906	-0,005	—	26,249
		6f	27,822	-0,022	26,840	-0,006	—	26,181
У-ПР	4g	27,977	-0,018	26,992	-0,005	26,984	26,337	
	6f	27,966	-0,022	26,973	-0,006	26,964	26,322	
У-НЕ	4g	27,875	-0,018	26,892	-0,005	26,884	26,249	
	6f	27,807	-0,022	26,822	-0,006	26,813	26,181	
M28×1	КПР-ПР	4g	27,981	-0,014	27,318	-0,005	27,310	26,881
		6f	27,969	-0,018	27,297	-0,005	27,289	26,860
	КПР-НЕ	4g	27,534	-0,007	27,334	-0,005	—	26,886
		6f	27,520	-0,009	27,318	-0,005	—	26,870
	К-И	4g	27,542	-0,007	27,340	-0,005	—	26,886
		6f	27,528	-0,009	27,326	-0,005	—	26,870
	КНЕ-ПР	4g	27,981	-0,014	27,230	-0,005	27,224	26,794
		6f	27,959	-0,018	27,167	-0,005	27,159	26,730
КНЕ-НЕ	4g	27,901	-0,014	27,246	-0,005	—	26,811	
	6f	27,844	-0,018	27,188	-0,005	—	26,752	
КИ-НЕ	4g	27,905	-0,014	27,250	-0,005	—	26,811	
	6f	27,849	-0,018	27,192	-0,005	—	26,752	
У-ПР	4g	27,981	-0,014	27,326	-0,005	27,319	26,886	
	6f	27,969	-0,018	27,308	-0,005	27,300	26,870	
У-НЕ	4g	27,896	-0,014	27,239	-0,005	27,232	26,811	
	6f	27,837	-0,018	27,178	-0,005	27,170	26,752	
M30	КПР-ПР	4g	29,958	-0,022	27,652	-0,006	27,644	26,132
		6f	29,946	-0,026	27,640	-0,006	—	26,116
	КПР-НЕ	4g	28,380	-0,011	27,678	-0,006	—	26,149
		6f	28,368	-0,015	27,666	-0,006	—	26,133
	К-И	4g	28,392	-0,011	27,690	-0,006	—	26,149
		6f	28,380	-0,015	27,678	-0,006	—	26,133
	КНЕ-ПР	4g	29,958	-0,022	27,520	-0,006	27,510	25,999
		6f	29,946	-0,026	27,508	-0,006	—	25,983
КНЕ-НЕ	4g	29,826	-0,022	27,545	-0,006	—	26,026	
	6f	29,814	-0,026	27,533	-0,006	—	26,010	
КИ-НЕ	4g	29,832	-0,022	27,551	-0,006	—	26,026	
	6f	29,820	-0,026	27,539	-0,006	—	26,010	
У-ПР	4g	29,958	-0,022	27,666	-0,006	27,657	26,149	
	6f	29,946	-0,026	27,654	-0,006	—	26,133	
У-НЕ	4g	29,817	-0,022	27,533	-0,006	27,524	26,026	
	6f	29,805	-0,026	27,521	-0,006	—	26,010	
M30×3	КПР-ПР	4g	29,961	-0,018	27,990	-0,005	27,982	26,687
		6f	29,948	-0,022	27,966	-0,006	27,958	26,663
	КПР-НЕ	4g	28,612*	-0,009	28,010	-0,005	—	26,697
		6f	28,594	-0,011	27,992	-0,006	—	26,680
К-И	4g	28,622	-0,009	28,020	-0,005	—	26,697	
	6f	28,606	-0,011	28,004	-0,006	—	26,680	
КНЕ-ПР	4g	29,961	-0,018	27,860	-0,005	27,852	26,557	
	6f	29,948	-0,022	27,766	-0,006	27,756	26,462	



Резьба	Вид калибра	Поле допуска резьбы	мм						Внутренний диаметр, $d_1$ не более
			Наружный диаметр, $d$		Средний диаметр, $d_2$				
			Номин.	Пред откл.	Новый		Изошенный		
Номин.	Пред откл.								
M30×3	КНЕ-НЕ	4g	29,836	—0,018	27,880	—0,005	—	26,579	
		6f	29,748	—0,022	27,791	—0,006	—	26,489	
	КИ-НЕ	4g	29,841	—0,018	27,886	—0,005	—	26,579	
		6f	29,754	—0,022	27,797	—0,006	—	26,489	
	У-ПР	4g	29,961	—0,018	28,001	—0,005	27,993	26,697	
6f	29,948	—0,022	27,980	—0,006	27,971	26,680			
	У-НЕ	4g	29,829	—0,018	27,871	—0,005	27,863	26,579	
		6f	29,739	—0,022	27,779	—0,006	27,770	26,489	
M30×2	КПР-ПР	4g	29,971	—0,018	28,650	—0,005	28,642	27,780	
		6f	29,959	—0,022	28,628	—0,006	28,618	27,757	
	КПР-НЕ	4g	29,072	—0,009	28,670	—0,005	—	27,790	
		6f	29,056	—0,011	28,653	—0,006	—	27,774	
	К-И	4g	29,082	—0,009	28,680	—0,005	—	27,790	
		6f	29,068	—0,011	28,665	—0,006	—	27,774	
	КНЕ-ПР	4g	29,971	—0,018	28,539	—0,005	28,531	27,669	
		6f	29,959	—0,022	28,456	—0,006	28,448	27,586	
	КНЕ-НЕ	4g	29,865	—0,018	28,560	—0,005	—	27,691	
		6f	29,789	—0,022	28,482	—0,006	—	27,613	
КИ-НЕ	4g	29,870	—0,018	28,564	—0,005	—	27,691		
	6f	29,795	—0,022	28,488	—0,006	—	27,613		
У-ПР	4g	29,971	—0,018	28,661	—0,005	28,653	27,790		
	6f	29,959	—0,022	28,641	—0,006	28,632	27,774		
У-НЕ	4g	29,858	—0,018	28,550	—0,005	28,542	27,691		
	6f	29,780	—0,022	28,470	—0,006	28,461	27,613		
M30×1,5	КПР-ПР	4g	29,977	—0,018	28,981	—0,005	28,973	28,327	
		6f	29,966	—0,022	28,960	—0,006	28,950	28,305	
	КПР-НЕ	4g	29,304	—0,009	29,002	—0,005	—	28,337	
		6f	29,288	—0,011	28,985	—0,006	—	28,322	
	К-И	4g	29,312	—0,009	29,010	—0,005	—	28,337	
		6f	29,300	—0,011	28,997	—0,006	—	28,322	
	КНЕ-ПР	4g	29,977	—0,018	28,881	—0,005	28,873	28,227	
		6f	29,966	—0,022	28,808	—0,006	28,800	28,154	
	КНЕ-НЕ	4g	29,882	—0,018	28,902	—0,005	—	28,249	
		6f	29,816	—0,022	28,834	—0,006	—	28,181	
КИ-НЕ	4g	29,887	—0,018	28,906	—0,005	—	28,249		
	6f	29,822	—0,022	28,840	—0,006	—	28,181		
У-ПР	4g	29,977	—0,018	28,992	—0,005	28,984	28,337		
	6f	29,966	—0,022	28,973	—0,006	28,964	28,322		
У-НЕ	4g	29,875	—0,018	28,892	—0,005	28,884	28,249		
	6f	29,807	—0,022	28,822	—0,006	28,813	28,181		

Продолжение табл. 2

мм								
Резьба	Вид калибра	Поле допуска резьбы	Наружный диаметр, $d$		Средний диаметр, $d_2$			Внутренний диаметр, $d_1$ , не более
			Номин.	Пред откл.	Новый		Изошенный	
					Номин.	Пред откл.		
M30×1	КПР-ПР	4g	29,981	—0,014	29,318	—0,005	29,310	28,881
		6f	29,969	—0,018	29,297	—0,005	29,289	28,860
	КПР-HE	4g	29,534	—0,007	29,334	—0,005	—	28,886
		6f	29,520	—0,009	29,318	—0,005	—	28,870
	К-И	4g	29,542	—0,007	29,340	—0,005	—	28,886
		6f	29,528	—0,009	29,326	—0,005	—	28,870
	КHE-ПР	4g	29,981	—0,014	29,230	—0,005	29,224	28,794
		6f	29,959	—0,018	29,167	—0,005	29,159	28,730
КHE-HE	4g	29,901	—0,014	29,246	—0,005	—	28,811	
	6f	29,844	—0,018	29,188	—0,005	—	28,752	
КИ-HE	4g	29,905	—0,014	29,250	—0,005	—	28,811	
	6f	29,849	—0,018	29,192	—0,005	—	28,752	
У-ПР	4g	29,981	—0,014	29,326	—0,005	29,319	28,886	
	6f	29,969	—0,018	29,308	—0,005	29,300	28,870	
У-HE	4g	29,896	—0,014	29,239	—0,005	29,232	28,811	
	6f	29,837	—0,018	29,178	—0,005	29,170	28,752	
M30×0,75	КПР-ПР	4g	29,985	—0,014	29,484	—0,005	29,478	29,156
		6f	29,971	—0,018	29,462	—0,005	29,454	29,133
	КПР-HE	4g	29,652	—0,007	29,500	—0,005	—	29,161
		6f	29,634	—0,009	29,482	—0,005	—	29,143
	К-И	4g	29,658	—0,007	29,508	—0,005	—	29,161
		6f	29,644	—0,009	29,492	—0,005	—	29,143
	КHE-ПР	4g	29,979	—0,014	29,406	—0,005	29,400	29,078
		6f	29,920	—0,018	29,345	—0,005	29,337	29,016
КHE-HE	4g	29,914	—0,014	29,422	—0,005	—	29,095	
	6f	29,859	—0,018	29,366	—0,005	—	29,038	
КИ-HE	4g	29,918	—0,014	29,426	—0,005	—	29,095	
	6f	29,864	—0,018	29,370	—0,005	—	29,038	
У-ПР	4g	29,985	—0,014	29,493	—0,005	29,486	29,161	
	6f	29,971	—0,018	29,473	—0,005	29,465	29,143	
У-HE	4g	29,909	—0,014	29,415	—0,005	29,408	29,095	
	6f	29,852	—0,018	29,356	—0,005	29,348	29,038	
M32×2	КПР-ПР	4g	31,971	—0,018	30,650	—0,005	30,642	29,780
		6f	31,959	—0,022	30,628	—0,006	30,618	29,757
	КПР-HE	4g	31,072	—0,009	30,670	—0,005	—	29,790
		6f	31,056	—0,011	30,653	—0,006	—	29,774
К-И	4g	31,082	—0,009	30,680	—0,005	—	29,790	
	6f	31,068	—0,011	30,665	—0,006	—	29,774	
КHE-ПР	4g	31,971	—0,018	30,539	—0,005	30,531	29,669	
	6f	31,959	—0,022	30,456	—0,006	30,448	29,586	



мм

Резьба	Вид калибра	Поле допуска резьбы	Наружный диаметр, $d$		Средний диаметр, $d_2$			Внутренний диаметр, $d_1$ не более
			Номин.	Пред. откл.	Новый		Изношенный	
					Номин.	Пред. откл.		
М32×2	КНЕ-НЕ	4g	31,865	—0,018	30,560	—0,005	—	29,691
		6f	31,789	—0,022	30,482	—0,006	—	29,613
	КИ-НЕ	4g	31,870	—0,018	30,564	—0,005	—	29,691
		6f	31,795	—0,022	30,488	—0,006	—	29,613
У-ПР	4g	31,971	—0,018	30,661	—0,005	30,653	29,790	
	6f	31,959	—0,022	30,641	—0,006	30,632	29,774	
У-НЕ	4g	31,858	—0,018	30,550	—0,005	30,542	29,691	
	6f	31,780	—0,022	30,470	—0,006	30,461	29,613	
М32×1,5	КПР-ПР	4g	31,977	—0,018	30,981	—0,005	30,973	30,327
		6f	31,966	—0,022	30,960	—0,006	30,950	30,305
	КПР-НЕ	4g	31,304	—0,009	31,002	—0,005	—	30,337
		6f	31,288	—0,011	30,985	—0,006	—	30,322
	К-И	4g	31,312	—0,009	31,010	—0,005	—	30,337
		6f	31,300	—0,011	30,997	—0,006	—	30,322
	КНЕ-ПР	4g	31,977	—0,018	30,881	—0,005	30,873	30,227
		6f	31,966	—0,022	30,808	—0,006	30,800	30,154
КНЕ-НЕ	4g	31,882	—0,018	30,902	—0,005	—	30,249	
	6f	31,816	—0,022	30,834	—0,006	—	30,181	
КИ-НЕ	4g	31,887	—0,018	30,906	—0,005	—	30,249	
	6f	31,822	—0,022	30,840	—0,006	—	30,181	
У-ПР	4g	31,977	—0,018	30,992	—0,005	30,984	30,337	
	6f	31,966	—0,022	30,973	—0,006	30,964	30,322	
У-НЕ	4g	31,875	—0,018	30,892	—0,005	30,884	30,249	
	6f	31,807	—0,022	30,822	—0,006	30,813	30,181	
М33	КПР-ПР	4g	32,958	—0,022	30,652	—0,006	30,644	29,132
	КПР-НЕ	4g	31,380	—0,011	30,678	—0,006	—	29,149
	К-И	4g	31,392	—0,011	30,690	—0,006	—	29,149
	КНЕ-ПР	4g	32,958	—0,022	30,520	—0,006	30,510	28,999
	КНЕ-НЕ	4g	32,826	—0,022	30,545	—0,006	—	29,026
	КИ-НЕ	4g	32,832	—0,022	30,551	—0,006	—	29,026
	У-ПР	4g	32,958	—0,022	30,666	—0,006	30,657	29,149
	У-НЕ	4g	32,817	—0,022	30,533	—0,006	30,524	29,026
М33×3	КПР-ПР	4g	32,961	—0,018	30,990	—0,005	30,982	29,687
		6f	32,948	—0,022	30,966	—0,006	30,958	29,663
	КПР-НЕ	4g	31,612	—0,009	31,010	—0,005	—	29,697
		6f	31,594	—0,011	30,992	—0,006	—	29,680
К-И	4g	31,622	—0,009	31,020	—0,005	—	29,697	
	6f	31,606	—0,011	31,004	—0,006	—	29,680	
КНЕ-ПР	4g	32,961	—0,018	30,860	—0,005	30,852	29,557	
	6f	32,948	—0,022	30,766	—0,006	30,756	29,462	

Продолжение табл. 2

мм

Резьба	Вид калибра	Поле допуска резьбы	Наружный диаметр, $d$		Средний диаметр, $d_2$			Внутренний диаметр, $d_1$ , не более
			Номинал.	Пред. откл.	Новый		Изношенный	
					Номинал.	Пред. откл.		
М33×3	КНЕ-НЕ	4g	32,836	-0,018	30,880	-0,005	—	29,579
		6f	32,748	-0,022	30,791	-0,006	—	29,489
	КИ-НЕ	4g	32,841	-0,018	30,886	-0,005	—	29,579
		6f	32,754	-0,022	30,797	-0,006	—	29,489
У-ПР	4g	32,961	-0,018	31,001	-0,005	30,993	29,697	
	6f	32,948	-0,022	30,980	-0,006	30,971	29,680	
У-НЕ	4g	32,829	-0,018	30,871	-0,005	30,863	29,579	
	6f	32,739	-0,022	30,779	-0,006	30,770	29,489	
М33×2	КПР-ПР	4g	32,971	-0,018	31,650	-0,005	31,642	30,780
		6f	32,959	-0,022	31,628	-0,006	31,618	30,757
	КПР-НЕ	4g	32,072	-0,009	31,670	-0,005	—	30,790
		6f	32,056	-0,011	31,653	-0,006	—	30,774
	К-И	4g	32,082	-0,009	31,680	-0,005	—	30,790
		6f	32,068	-0,011	31,665	-0,006	—	30,774
	КНЕ-ПР	4g	32,971	-0,018	31,539	-0,005	31,531	30,669
		6f	32,959	-0,022	31,456	-0,006	31,448	30,586
	КНЕ-НЕ	4g	32,865	-0,018	31,560	-0,005	—	30,691
		6f	32,789	-0,022	31,482	-0,006	—	30,613
КИ-НЕ	4g	32,870	-0,018	31,564	-0,005	—	30,691	
	6f	32,795	-0,022	31,488	-0,006	—	30,613	
У-ПР	4g	32,971	-0,018	31,661	-0,005	31,653	30,790	
	6f	32,959	-0,022	31,641	-0,006	31,632	30,774	
У-НЕ	4g	32,858	-0,018	31,550	-0,005	31,542	30,691	
	6f	32,780	-0,022	31,470	-0,006	31,461	30,613	
М33×1,5	КПР-ПР	4g	32,977	-0,018	31,981	-0,005	31,973	31,327
		6f	32,966	-0,022	31,960	-0,006	31,950	31,305
	КПР-НЕ	4g	32,304	-0,009	32,002	-0,005	—	31,337
		6f	32,288	-0,011	31,985	-0,006	—	31,322
	К-И	4g	32,312	-0,009	32,010	-0,005	—	31,337
		6f	32,300	-0,011	31,997	-0,006	—	31,322
	КНЕ-ПР	4g	32,977	-0,018	31,881	-0,005	31,873	31,227
		6f	32,966	-0,022	31,808	-0,006	31,800	31,154
	КНЕ-НЕ	4g	32,882	-0,018	31,902	-0,005	—	31,249
		6f	32,816	-0,022	31,834	-0,006	—	31,181
КИ-НЕ	4g	32,887	-0,018	31,906	-0,005	—	31,249	
	6f	32,822	-0,022	31,840	-0,006	—	31,181	
У-ПР	4g	32,977	-0,018	31,992	-0,005	31,984	31,337	
	6f	32,966	-0,022	31,973	-0,006	31,964	31,322	
У-НЕ	4g	32,875	-0,018	31,892	-0,005	31,884	31,249	
	6f	32,807	-0,022	31,822	-0,006	31,813	31,181	



мм

Резьба	Вид калибра	Поле допуска резьбы	Наружный диаметр, $d$		Средний диаметр, $d_2$			Внутренний диаметр, $d_1$ не более
			Номин.	Пред. откл.	Новый		Изошенный	
					Номин.	Пред. откл.		
M33×1	КПР-ПР	4g	32,981	-0,014	32,318	-0,005	32,310	31,881
		6f	32,969	-0,018	32,297	-0,005	32,289	31,860
	КПР-НЕ	4g	32,534	-0,007	32,334	-0,005	—	31,886
		6f	32,520	-0,009	32,318	-0,005	—	31,870
	К-И	4g	32,542	-0,007	32,340	-0,005	—	31,886
		6f	32,528	-0,009	32,326	-0,005	—	31,870
	КНЕ-ПР	4g	32,981	-0,014	32,230	-0,005	32,224	31,794
		6f	32,959	-0,018	32,167	-0,005	32,159	31,730
КНЕ-НЕ	4g	32,901	-0,014	32,246	-0,005	—	31,811	
	6f	32,844	-0,018	32,188	-0,005	—	31,752	
КИ-НЕ	4g	32,905	-0,014	32,250	-0,005	—	31,811	
	6f	32,849	-0,018	32,192	-0,005	—	31,752	
У-ПР	4g	32,981	-0,014	32,326	-0,005	32,319	31,886	
	6f	32,969	-0,018	32,308	-0,005	32,300	31,870	
У-НЕ	4g	32,896	-0,014	32,239	-0,005	32,232	31,811	
	6f	32,837	-0,018	32,178	-0,005	32,170	31,752	
M33×0,75	КПР-ПР	4g	32,985	-0,014	32,484	-0,005	32,478	32,156
		6f	32,971	-0,018	32,462	-0,005	32,454	32,133
	КПР-НЕ	4g	32,652	-0,007	32,500	-0,005	—	32,161
		6f	32,634	-0,009	32,482	-0,005	—	32,143
	К-И	4g	32,658	-0,007	32,508	-0,005	—	32,161
		6f	32,644	-0,009	32,492	-0,005	—	32,143
	КНЕ-ПР	4g	32,979	-0,014	32,406	-0,005	32,400	32,078
		6f	32,920	-0,018	32,345	-0,005	32,337	32,016
КНЕ-НЕ	4g	32,914	-0,014	32,422	-0,005	—	32,095	
	6f	32,859	-0,018	32,366	-0,005	—	32,038	
КИ-НЕ	4g	32,918	-0,014	32,426	-0,005	—	32,095	
	6f	32,864	-0,018	32,370	-0,005	—	32,038	
У-ПР	4g	32,985	-0,014	32,493	-0,005	32,486	32,161	
	6f	32,971	-0,018	32,473	-0,005	32,465	32,143	
У-НЕ	4g	32,909	-0,014	32,415	-0,005	32,408	32,095	
	6f	32,852	-0,018	32,356	-0,005	32,348	32,038	
M35×1,5	КПР-ПР	4g	34,977	-0,018	33,981	-0,005	33,973	33,327
		6f	34,966	-0,022	33,960	-0,006	33,950	33,305
	КПР-НЕ	4g	34,304	-0,009	34,002	-0,005	—	33,337
		6f	34,288	-0,011	33,985	-0,006	—	33,322
К-И	4g	34,312	-0,009	34,010	-0,005	—	33,337	
	6f	34,300	-0,011	33,997	-0,006	—	33,322	
КНЕ-ПР	4g	34,977	-0,018	33,881	-0,005	33,873	33,227	
	6f	34,966	-0,022	33,808	-0,006	33,800	33,154	

Продолжение табл. 2

мм

Резьба	Вид калибра	Поле допуска резьбы	Наружный диаметр, $d$		Средний диаметр, $d_2$			Внутренний диаметр, $d_1$ не более
			Номинал.	Пред откл.	Новый		Изношенный	
					Номинал.	Пред. откл.		
M35×1,5	КНЕ-НЕ	4g	34,882	—0,018	33,902	—0,005	—	33,249
		6f	34,816	—0,022	33,834	—0,006	—	33,181
	КИ-НЕ	4g	34,887	—0,018	33,906	—0,005	—	33,249
		6f	34,822	—0,022	33,840	—0,006	—	33,181
У-ПР	4g	34,977	—0,018	33,992	—0,005	33,984	33,337	
	6f	34,966	—0,022	33,973	—0,006	33,964	33,322	
У-НЕ	4g	34,875	—0,018	33,892	—0,005	33,884	33,249	
	6f	34,807	—0,022	33,822	—0,006	33,813	33,181	
M36	КПР-ПР	4g	35,951	—0,022	33,320	—0,006	33,312	31,584
		6f	35,948	—0,022	33,317	—0,006	33,309	31,581
	КПР-НЕ	4g	34,148	—0,011	33,346	—0,006	—	31,601
		6f	34,145	—0,011	33,343	—0,006	—	31,601
	К-И	4g	34,160	—0,011	33,358	—0,006	—	31,601
		6f	34,157	—0,011	33,355	—0,006	—	31,601
	КНЕ-ПР	4g	35,951	—0,022	33,180	—0,006	33,170	31,443
		6f	35,948	—0,022	33,177	—0,006	33,167	31,440
КНЕ-НЕ	4g	35,811	—0,022	33,205	—0,006	—	31,470	
	6f	35,808	—0,022	33,202	—0,006	—	31,470	
КИ-НЕ	4g	35,817	—0,022	33,211	—0,006	—	31,470	
	6f	35,814	—0,022	33,208	—0,006	—	31,470	
У-ПР	4g	35,951	—0,022	33,334	—0,006	33,325	31,601	
	6f	35,948	—0,022	33,331	—0,006	33,322	31,601	
У-НЕ	4g	35,802	—0,022	33,193	—0,006	33,184	31,470	
	6f	35,800	—0,022	33,190	—0,006	33,181	31,470	
M36×3	КПР-ПР	4g	35,961	—0,018	33,990	—0,005	33,982	32,687
		6f	35,948	—0,022	33,966	—0,006	33,958	32,663
	КПР-НЕ	4g	34,612	—0,009	34,010	—0,005	—	32,697
		6f	34,594	—0,011	33,992	—0,006	—	32,680
	К-И	4g	34,622	—0,009	34,020	—0,005	—	32,697
		6f	34,606	—0,011	34,004	—0,006	—	32,680
	КНЕ-ПР	4g	35,961	—0,018	33,860	—0,005	33,852	32,557
		6f	35,948	—0,022	33,766	—0,006	33,756	32,462
	КНЕ-НЕ	4g	35,836	—0,018	33,880	—0,005	—	32,579
		6f	35,748	—0,022	33,791	—0,006	—	32,489
	КИ-НЕ	4g	35,841	—0,018	33,886	—0,005	—	32,579
		6f	35,754	—0,022	33,797	—0,006	—	32,489
	У-ПР	4g	35,961	—0,018	34,001	—0,005	33,993	32,697
		6f	35,948	—0,022	33,980	—0,006	33,971	32,680
У-НЕ	4g	35,829	—0,018	33,871	—0,005	33,863	32,579	
	6f	35,739	—0,022	33,779	—0,006	33,770	32,489	
M36×2	КПР-ПР	4g	35,971	—0,018	34,650	—0,005	34,642	33,780
		6f	35,959	—0,022	34,628	—0,006	34,618	33,757
	КПР-НЕ	4g	35,072	—0,009	34,670	—0,005	—	33,790
		6f	35,056	—0,011	34,653	—0,006	—	33,774
	К-И	4g	35,082	—0,009	34,680	—0,005	—	33,790
		6f	35,068	—0,011	34,665	—0,006	—	33,774
	КНЕ-ПР	4g	35,971	—0,018	34,539	—0,005	34,531	33,669
		6f	35,959	—0,022	34,456	—0,006	34,448	33,586
	КНЕ-НЕ	4g	35,865	—0,018	34,560	—0,005	—	33,691
		6f	35,789	—0,022	34,482	—0,006	—	33,613



Резьба	Вид калибра	Поле допуска резьбы	Наружный диаметр, $d$		Средний диаметр, $d_2$			Внутренний диаметр, $d_1$ не более
			Номинал.	Пред. откл.	Новый		Изношенный	
					Номинал.	Пред. откл.		
M36×2	КИ-HE	4g	35,870	—0,018	34,564	—0,005	—	33,691
		6f	35,795	—0,022	34,488	—0,006	—	33,613
	У-ПР	4g	35,971	—0,018	34,661	—0,005	34,653	33,790
		6f	35,959	—0,022	34,641	—0,006	34,632	33,774
	У-HE	4g	35,858	—0,018	34,550	—0,005	34,542	33,691
		6f	35,780	—0,022	34,470	—0,006	34,461	33,613
M36×1,5	КПР-ПР	4g	35,977	—0,018	34,981	—0,005	34,973	34,327
		6f	35,966	—0,022	34,960	—0,006	34,950	34,305
	КПР-HE	4g	35,304	—0,009	35,002	—0,005	—	34,337
		6f	35,288	—0,011	34,985	—0,006	—	34,322
	К-И	4g	35,312	—0,009	35,010	—0,005	—	34,337
		6f	35,300	—0,011	34,997	—0,006	—	34,322
	КHE-ПР	4g	35,977	—0,018	34,881	—0,005	34,873	34,227
		6f	35,966	—0,022	34,808	—0,006	34,800	34,154
КHE-HE	4g	35,882	—0,018	34,902	—0,005	—	34,249	
	6f	35,816	—0,022	34,834	—0,006	—	34,181	
КИ-HE	4g	35,887	—0,018	34,906	—0,005	—	34,249	
	6f	35,822	—0,022	34,840	—0,006	—	34,181	
У-ПР	4g	35,977	—0,018	34,992	—0,005	34,984	34,337	
	6f	35,966	—0,022	34,973	—0,006	34,964	34,322	
У-HE	4g	35,875	—0,018	34,892	—0,005	34,884	34,249	
	6f	35,807	—0,022	34,822	—0,006	34,813	34,181	
M36×1	КПР-ПР	4g	35,981	—0,014	35,318	—0,005	35,310	34,881
		6f	35,969	—0,018	35,297	—0,005	35,289	34,863
	КПР-HE	4g	35,534	—0,007	35,334	—0,005	—	34,886
		6f	35,520	—0,009	35,318	—0,005	—	34,870
	К-И	4g	35,542	—0,007	35,340	—0,005	—	34,886
		6f	35,528	—0,009	35,326	—0,005	—	34,870
	КHE-ПР	4g	35,981	—0,014	35,230	—0,005	35,224	34,794
		6f	35,959	—0,018	35,167	—0,005	35,159	34,730
КHE-HE	4g	35,901	—0,014	35,246	—0,005	—	34,811	
	6f	35,844	—0,018	35,188	—0,005	—	34,752	
КИ-HE	4g	35,905	—0,014	35,250	—0,005	—	34,811	
	6f	35,849	—0,018	35,192	—0,005	—	34,752	
У-ПР	4g	35,981	—0,014	35,326	—0,005	35,319	34,886	
	6f	35,969	—0,018	35,308	—0,005	35,300	34,870	
У-HE	4g	35,896	—0,014	35,239	—0,005	35,232	34,811	
	6f	35,837	—0,018	35,178	—0,005	35,170	34,752	
M38×1,5	КПР-ПР	4g	37,977	—0,018	36,981	—0,005	36,973	36,327
		6f	37,966	—0,022	36,960	—0,006	36,950	36,305

Продолжение табл. 2

Резьба	Вид калибра	Поле допуска резьбы	Наружный диаметр, $d$		Средний диаметр, $d_2$			Внутренний диаметр, $d_1$ не более
			Номинал.	Пред. откл.	Новый		Изношенный	
					Номинал.	Пред. откл.		
М38×1,5	КПР-НЕ	4g	37,304	—0,009	37,002	—0,005	—	36,337
		6f	37,288	—0,011	36,985	—0,006	—	36,322
	К-И	4g	37,312	—0,009	37,010	—0,005	—	36,337
		6f	37,300	—0,011	36,997	—0,006	—	36,322
	КНЕ-ПР	4g	37,977	—0,018	36,881	—0,005	36,873	36,227
		6f	37,966	—0,022	36,808	—0,006	36,800	36,154
	КНЕ-НЕ	4g	37,882	—0,018	36,902	—0,005	—	36,249
6f		37,816	—0,022	36,834	—0,006	—	36,181	
КИ-НЕ	4g	37,887	—0,018	36,906	—0,005	—	36,249	
	6f	37,822	—0,022	36,840	—0,006	—	36,181	
У-ПР	4g	37,977	—0,018	36,992	—0,005	36,984	36,337	
	6f	37,966	—0,022	36,973	—0,006	36,964	36,322	
У-НЕ	4g	37,875	—0,018	36,892	—0,005	36,884	36,249	
	6f	37,807	—0,022	36,822	—0,006	36,813	36,181	
М39	КПР-ПР	4g	38,951	—0,022	36,320	—0,006	36,312	34,584
		6f	37,148	—0,011	36,346	—0,006	—	34,601
	К-И	4g	37,160	—0,011	36,358	—0,006	—	34,601
		6f	38,951	—0,022	36,180	—0,006	36,170	34,443
	КНЕ-ПР	4g	38,811	—0,022	36,205	—0,006	—	34,470
		6f	38,817	—0,022	36,211	—0,006	—	34,470
	КИ-НЕ	4g	38,951	—0,022	36,334	—0,006	36,325	34,601
		6f	38,802	—0,022	36,193	—0,006	36,184	34,470
КПР-ПР	4g	38,961	—0,018	36,990	—0,005	36,982	35,687	
	6f	38,948	—0,022	36,966	—0,006	36,958	35,663	
КПР-НЕ	4g	37,612	—0,009	37,010	—0,005	—	35,697	
	6f	37,594	—0,011	36,992	—0,006	—	35,680	
К-И	4g	37,622	—0,009	37,020	—0,005	—	35,697	
	6f	37,606	—0,011	37,004	—0,006	—	35,680	
КНЕ-ПР	4g	38,961	—0,018	36,860	—0,005	36,852	35,557	
	6f	38,948	—0,022	36,766	—0,006	36,756	35,462	
КНЕ-НЕ	4g	38,836	—0,018	36,880	—0,005	—	35,579	
	6f	38,748	—0,022	36,791	—0,006	—	35,489	
КИ-НЕ	4g	38,841	—0,018	36,886	—0,005	—	35,579	
	6f	38,754	—0,022	36,797	—0,006	—	35,489	
У-ПР	4g	38,961	—0,018	37,001	—0,005	36,993	35,697	
	6f	38,948	—0,022	36,980	—0,006	36,971	35,680	
У-НЕ	4g	38,829	—0,018	36,871	—0,005	36,863	35,579	
	6f	38,739	—0,022	36,779	—0,006	36,770	35,489	
М39×2	КПР-ПР	4g	38,971	—0,018	37,650	—0,005	37,642	36,780
		6f	38,959	—0,022	37,628	—0,006	37,618	36,757
КПР-НЕ	4g	38,072	—0,009	37,670	—0,005	—	36,790	
	6f	38,056	—0,011	37,653	—0,006	—	36,774	



Резьба	Вид калибра	Поле допуска резьбы	Наружный диаметр, $d$		Средний диаметр, $d_2$			Внутренний диаметр, $d_1$ не более
			Номин.	Пред. откл.	Новый		Изношенный	
					Номин.	Пред. откл.		
M39×3	К-И	4g	38,082	—0,009	37,680	—0,005	—	36,790
		6f	38,068	—0,011	37,665	—0,006	—	36,774
	КНЕ-ПР	4g	38,971	—0,018	37,539	—0,005	37,531	36,669
		6f	38,959	—0,022	37,456	—0,006	37,448	36,586
	КНЕ-НЕ	4g	38,865	—0,018	37,560	—0,005	—	36,691
		6f	38,789	—0,022	37,482	—0,006	—	36,613
КИ-НЕ	4g	38,870	—0,018	37,564	—0,005	—	36,691	
	6f	38,795	—0,022	37,488	—0,006	—	36,613	
	У-ПР	4g	38,971	—0,018	37,661	—0,005	37,653	36,790
		6f	38,959	—0,022	37,641	—0,006	37,632	36,774
	У-НЕ	4g	38,858	—0,018	37,550	—0,005	37,542	36,691
		6f	38,780	—0,022	37,470	—0,006	37,461	36,613
M39×1,5	КПР-ПР	4g	38,977	—0,018	37,981	—0,005	37,973	37,327
		6f	38,966	—0,022	37,960	—0,006	37,950	37,305
	КПР-НЕ	4g	38,304	—0,009	38,002	—0,005	—	37,337
		6f	38,288	—0,011	37,985	—0,006	—	37,322
	К-И	4g	38,312	—0,009	38,010	—0,005	—	37,337
		6f	38,300	—0,011	37,997	—0,006	—	37,322
	КНЕ-ПР	4g	38,977	—0,018	37,881	—0,005	37,873	37,227
		6f	38,966	—0,022	37,808	—0,006	37,800	37,154
КНЕ-НЕ	4g	38,882	—0,018	37,902	—0,005	—	37,249	
	6f	38,816	—0,022	37,834	—0,006	—	37,181	
КИ-НЕ	4g	38,887	—0,018	37,906	—0,005	—	37,249	
	6f	38,822	—0,022	37,840	—0,006	—	37,181	
	У-ПР	4g	38,977	—0,018	37,992	—0,005	37,984	37,337
		6f	38,966	—0,022	37,973	—0,006	37,964	37,322
	У-НЕ	4g	38,875	—0,018	37,892	—0,005	37,884	37,249
		6f	38,807	—0,022	37,822	—0,006	37,813	37,181
M39×1	КПР-ПР	4g	38,981	—0,014	38,318	—0,005	38,310	37,881
		6f	38,969	—0,018	38,297	—0,005	38,289	37,860
	КПР-НЕ	4g	38,534	—0,007	38,334	—0,005	—	37,886
		6f	38,520	—0,009	38,318	—0,005	—	37,870
	К-И	4g	38,542	—0,007	38,340	—0,005	—	37,886
		6f	38,528	—0,009	38,326	—0,005	—	37,870
КНЕ-ПР	4g	38,981	—0,014	38,230	—0,005	38,224	37,794	
	6f	38,959	—0,018	38,167	—0,005	38,159	37,730	
КНЕ-НЕ	4g	38,901	—0,014	38,246	—0,005	—	37,811	
	6f	38,844	—0,018	38,188	—0,005	—	37,752	
КИ-НЕ	4g	38,905	—0,014	38,250	—0,005	—	37,811	
	6f	38,849	—0,018	38,192	—0,005	—	37,752	

Продолжение табл. 2

Резьба	Вид калибра	Поле допуска резьбы	Наружный диаметр, $d$		Средний диаметр, $d_2$			Внутренний диаметр, $d_1$ не более
			Номин.	Пред. откл.	Новый		Изношенный	
					Номин.	Пред. откл.		
М39×1	У-ПР	4g	38,981	—0,014	38,326	—0,005	38,319	37,886
		6f	38,969	—0,018	38,308	—0,005	38,300	37,870
	У-НЕ	4g	38,896	—0,014	38,239	—0,005	38,232	37,811
		6f	38,837	—0,018	38,178	—0,005	38,170	37,752
М40×3	КПР-ПР	4g	39,961	—0,018	37,990	—0,005	37,982	36,687
		6f	39,948	—0,022	37,966	—0,006	37,958	36,663
	КПР-НЕ	4g	38,612	—0,009	38,010	—0,005	—	36,697
		6f	38,594	—0,011	37,992	—0,006	—	36,680
	К-И	4g	38,622	—0,009	38,020	—0,005	—	36,697
		6f	38,606	—0,011	38,004	—0,006	—	36,680
	КНЕ-ПР	4g	39,961	—0,018	37,860	—0,005	37,852	36,557
		6f	39,948	—0,022	37,766	—0,006	37,756	36,462
КНЕ-НЕ	4g	39,836	—0,018	37,880	—0,005	—	36,579	
	6f	39,748	—0,022	37,791	—0,006	—	36,489	
КИ-НЕ	4g	39,841	—0,018	37,886	—0,005	—	36,579	
	6f	39,754	—0,022	37,797	—0,006	—	36,489	
У-ПР	4g	39,961	—0,018	38,001	—0,005	37,993	36,697	
	6f	39,948	—0,022	37,980	—0,006	37,971	36,680	
У-НЕ	4g	39,829	—0,018	37,871	—0,005	37,863	36,579	
	6f	39,739	—0,022	37,779	—0,006	37,770	36,489	
М40×2	КПР-ПР	4g	39,971	—0,018	38,650	—0,005	38,642	37,780
		6f	39,959	—0,022	38,628	—0,006	38,618	37,757
	КПР-НЕ	4g	39,072	—0,009	38,670	—0,005	—	37,790
		6f	39,056	—0,011	38,653	—0,006	—	37,774
	К-И	4g	39,082	—0,009	38,680	—0,005	—	37,790
		6f	39,068	—0,011	38,665	—0,006	—	37,774
	КНЕ-ПР	4g	39,971	—0,018	38,539	—0,005	38,531	37,669
		6f	39,959	—0,022	38,456	—0,006	38,448	37,586
КНЕ-НЕ	4g	39,865	—0,018	38,560	—0,005	—	37,691	
	6f	39,789	—0,022	38,482	—0,006	—	37,613	
КИ-НЕ	4g	39,870	—0,018	38,564	—0,005	—	37,691	
	6f	39,795	—0,022	38,488	—0,006	—	37,613	
У-ПР	4g	39,971	—0,018	38,661	—0,005	38,653	37,790	
	6f	39,959	—0,022	38,641	—0,006	38,632	37,774	
У-НЕ	4g	39,858	—0,018	38,550	—0,005	38,542	37,691	
	6f	39,780	—0,022	38,470	—0,006	38,461	37,613	
М40×1,5	КПР-ПР	4g	39,977	—0,018	38,981	—0,005	38,973	38,327
		6f	39,966	—0,022	38,960	—0,006	38,950	38,305
	КПР-НЕ	4g	39,304	—0,009	39,002	—0,005	—	38,337
		6f	39,288	—0,011	38,985	—0,006	—	38,322



Резьба	Вид калибра	После допуска резьбы	Наружный диаметр, $d$		Средний диаметр, $d_2$			Внутренний диаметр $d$ не более
			Номинал	Пред откл.	Новый		Изкошенныи	
					Номинал	Пред откл.		
M40×1,5	К-И	1g	39,312	—0,009	39,010	—0,005	—	38,337
		6f	39,300	—0,011	38,997	—0,006	—	38,322
	КПЕ-ПР	4g	39,977	—0,018	38,881	—0,005	38,873	38,227
		6f	39,966	—0,022	38,808	—0,006	38,800	38,154
	КНЕ-НЕ	4g	39,882	—0,018	38,902	—0,005	—	38,249
		6f	39,816	—0,022	38,834	—0,006	—	38,181
	КИ-НЕ	4g	39,887	—0,018	38,906	—0,005	—	38,249
		6f	39,822	—0,022	38,840	—0,006	—	38,181
	У-ПР	4g	39,977	—0,018	38,992	—0,005	38,984	38,337
		6f	39,966	—0,022	38,973	—0,006	38,964	38,322
	У-НЕ	4g	39,875	—0,018	38,892	—0,005	38,884	38,249
		6f	39,807	—0,022	38,822	—0,006	38,813	38,181
M42	КПР-ПР	4g	41,948	—0,022	38,992	—0,006	38,984	37,040
	КПР-НЕ	4g	39,920	—0,011	39,018	—0,006	—	37,057
	К-И	4g	39,932	—0,011	39,030	—0,006	—	37,057
	КНЕ-ПР	4g	41,948	—0,022	38,842	—0,006	38,832	36,889
	КНЕ-НЕ	4g	41,798	—0,022	38,867	—0,006	—	36,916
	КИ-НЕ	4g	41,804	—0,022	38,873	—0,006	—	36,916
	У-ПР	4g	41,948	—0,022	39,006	—0,006	38,997	37,057
	У-НЕ	4g	41,789	—0,022	38,855	—0,006	38,846	36,916
M42×4	КПР-ПР	4g	41,951	—0,022	39,320	—0,006	39,312	37,584
	КПР-НЕ	4g	40,148	—0,011	39,346	—0,006	—	37,601
	К-И	4g	40,160	—0,011	39,358	—0,006	—	37,601
	КНЕ-ПР	4g	41,951	—0,022	39,180	—0,006	39,170	37,443
	КНЕ-НЕ	4g	41,811	—0,022	39,205	—0,006	—	37,470
	КИ-НЕ	4g	41,817	—0,022	39,211	—0,006	—	37,470
	У-ПР	4g	41,951	—0,022	39,334	—0,006	39,325	37,601
	У-НЕ	4g	41,802	—0,022	39,193	—0,006	39,184	37,470
M42×3	КПР-ПР	4g	41,961	—0,018	39,990	—0,005	39,982	38,687
		6f	41,948	—0,022	39,966	—0,006	39,958	38,663
	КПР-НЕ	4g	40,612	—0,009	40,010	—0,005	—	38,697
		6f	40,594	—0,011	39,992	—0,006	—	38,680
	К-И	4g	40,622	—0,009	40,020	—0,005	—	38,697
		6f	40,606	—0,011	40,004	—0,006	—	38,680
	КНЕ-ПР	4g	41,961	—0,018	39,860	—0,005	39,852	38,557
		6f	41,948	—0,022	39,766	—0,006	39,756	38,462
	КНЕ-НЕ	4g	41,836	—0,018	39,880	—0,005	—	38,579
		6f	41,748	—0,022	39,791	—0,006	—	38,489
	КИ-НЕ	4g	41,841	—0,018	39,886	—0,005	—	38,579
		6f	41,754	—0,022	39,797	—0,006	—	38,489
	У-ПР	4g	41,961	—0,018	40,001	—0,005	39,993	38,697
		6f	41,948	—0,022	39,980	—0,006	39,971	38,680
У-НЕ	4g	41,829	—0,018	39,871	—0,005	39,863	38,579	
	6f	41,739	—0,022	39,779	—0,006	39,770	38,489	

Продолжение табл. 2

мм

Резьба	Вид калбра	Поле допуска резьбы	Наружный диаметр, $d$		Средний диаметр, $d_2$			Внутренний диаметр, $d_1$ не более
			Номинал	Пред откл.	Новый		Изношенный	
					Номинал	Пред откл.		
M42×2	КПР-ПР	4g	41,971	—0,018	40,650	—0,005	40,642	39,780
		6f	41,959	—0,022	40,628	—0,006	40,618	39,757
	КПР-НЕ	4g	41,072	—0,009	40,670	—0,005	—	39,790
		6f	41,056	—0,011	40,653	—0,006	—	39,774
	К-И	4g	41,082	—0,009	40,680	—0,005	—	39,790
		6f	41,068	—0,011	40,665	—0,006	—	39,774
	КНЕ-ПР	4g	41,971	—0,018	40,539	—0,005	40,531	39,669
		6f	41,959	—0,022	40,456	—0,006	40,448	39,586
КНЕ-НЕ	4g	41,865	—0,018	40,560	—0,005	—	39,691	
	6f	41,789	—0,022	40,482	—0,006	—	39,613	
КИ-НЕ	4g	41,870	—0,018	40,564	—0,005	—	39,691	
	6f	41,795	—0,022	40,488	—0,006	—	39,613	
У-ПР	4g	41,971	—0,018	40,661	—0,005	40,653	39,790	
	6f	41,959	—0,022	40,641	—0,006	40,632	39,774	
У-НЕ	4g	41,858	—0,018	40,550	—0,005	40,542	39,691	
	6f	41,780	—0,022	40,470	—0,006	40,461	39,613	
M42×1,5	КПР-ПР	4g	41,977	—0,018	40,981	—0,005	40,973	40,327
		6f	41,966	—0,022	40,960	—0,006	40,950	40,305
	КПР-НЕ	4g	41,304	—0,009	41,002	—0,005	—	40,337
		6f	41,288	—0,011	40,985	—0,006	—	40,322
	К-И	4g	41,312	—0,009	41,010	—0,005	—	40,337
		6f	41,300	—0,011	40,997	—0,006	—	40,322
	КНЕ-ПР	4g	41,977	—0,018	40,881	—0,005	40,873	40,227
		6f	41,966	—0,022	40,808	—0,006	40,800	40,154
КНЕ-НЕ	4g	41,882	—0,018	40,902	—0,005	—	40,249	
	6f	41,816	—0,022	40,834	—0,006	—	40,181	
КИ-НЕ	4g	41,887	—0,018	40,906	—0,005	—	40,249	
	6f	41,822	—0,022	40,840	—0,006	—	40,181	
У-ПР	4g	41,977	—0,018	40,992	—0,005	40,984	40,337	
	6f	41,966	—0,022	40,973	—0,006	40,964	40,322	
У-НЕ	4g	41,875	—0,018	40,892	—0,005	40,884	40,249	
	6f	41,807	—0,022	40,822	—0,006	40,813	40,181	
M42×1	КПР-ПР	4g	41,981	—0,014	41,318	—0,005	41,310	40,881
		6f	41,969	—0,018	41,297	—0,005	41,289	40,860
	КПР-НЕ	4g	41,534	—0,007	41,334	—0,005	—	40,886
		6f	41,520	—0,009	41,318	—0,005	—	40,870
К-И	4g	41,542	—0,007	41,340	—0,005	—	40,886	
	6f	41,528	—0,009	41,326	—0,005	—	40,870	
КНЕ-ПР	4g	41,981	—0,014	41,230	—0,005	41,224	40,794	
	6f	41,959	—0,018	41,167	—0,005	41,159	40,730	



мм

Резьба	Вид калибра	Поле допуска резьбы	Наружный диаметр, $d$		Средний диаметр, $d_2$			Внутренний диаметр, $d_1$ не более
			Номин.	Пред откл.	Новый		Изношенный	
					Номин.	Пред откл.		
M42×1	КНЕ-НЕ	4g	41,901	-0,014	41,246	-0,005	—	40,811
		6f	41,844	-0,018	41,188	-0,005	—	40,752
	КИ-НЕ	4g	41,905	-0,014	41,250	-0,005	—	40,811
		6f	41,849	-0,018	41,192	-0,005	—	40,752
У-ПР	4g	41,981	-0,014	41,326	-0,005	41,319	40,886	
	6f	41,969	-0,018	41,308	-0,005	41,300	40,870	
У-НЕ	4g	41,896	-0,014	41,239	-0,005	41,232	40,881	
	6f	41,837	-0,018	41,178	-0,005	41,170	40,752	
M45	КПР-ПР	4g	44,948	-0,022	41,992	-0,006	41,984	40,040
		6f	42,920	-0,011	42,018	-0,006	—	40,057
	К-И	4g	42,932	-0,011	42,030	-0,006	—	40,057
		6f	44,948	-0,022	41,842	-0,006	41,832	39,889
	КНЕ-ПР	4g	44,798	-0,022	41,867	-0,006	—	39,916
		6f	44,804	-0,022	41,873	-0,006	—	39,916
	КИ-НЕ	4g	44,948	-0,022	42,006	-0,006	41,997	40,057
		6f	44,789	-0,022	41,855	-0,006	41,846	39,916
M45×4	КПР-ПР	4g	44,951	-0,022	42,320	-0,006	42,312	40,584
		6f	43,148	-0,011	42,346	-0,006	—	40,601
	К-И	4g	43,160	-0,011	42,358	-0,006	—	40,601
		6f	44,951	-0,022	42,180	-0,006	42,170	40,443
	КНЕ-ПР	4g	44,811	-0,022	42,205	-0,006	—	40,470
		6f	44,817	-0,022	42,211	-0,006	—	40,470
	КИ-НЕ	4g	44,951	-0,022	42,334	-0,006	42,325	40,601
		6f	44,802	-0,022	42,193	-0,006	42,184	40,470
M45×3	КПР-ПР	4g	44,961	-0,018	42,990	-0,005	42,982	41,687
		6f	44,948	-0,022	42,966	-0,006	42,958	41,663
	КПР-НЕ	4g	43,612	-0,009	43,010	-0,005	—	41,697
		6f	43,594	-0,011	42,992	-0,006	—	41,680
	К-И	4g	43,622	-0,009	43,020	-0,005	—	41,697
		6f	43,606	-0,011	43,004	-0,006	—	41,680
	КНЕ-ПР	4g	44,961	-0,018	42,860	-0,005	42,852	41,557
		6f	44,948	-0,022	42,766	-0,006	42,756	41,462
КНЕ-НЕ	4g	44,836	-0,018	42,880	-0,005	—	41,579	
	6f	44,748	-0,022	42,791	-0,006	—	41,489	
КИ-НЕ	4g	44,841	-0,018	42,886	-0,005	—	41,579	
	6f	44,754	-0,022	42,797	-0,006	—	41,489	
У-ПР	4g	44,961	-0,018	43,001	-0,005	42,993	41,697	
	6f	44,948	-0,022	42,980	-0,006	42,971	41,680	
У-НЕ	4g	44,829	-0,018	42,871	-0,005	42,863	41,579	
	6f	44,739	-0,022	42,779	-0,006	42,770	41,489	
M45×2	КПР-ПР	4g	44,971	-0,018	43,650	-0,005	43,642	42,780
		6f	44,959	-0,022	43,628	-0,006	43,618	42,757
	КПР-НЕ	4g	44,972	-0,009	43,670	-0,005	—	42,799
		6f	44,056	-0,011	43,653	-0,006	—	42,774

Продолжение табл. 2

Резьба	Вид калибра	Поле допуска резьбы	Наружный диаметр, $d$		Средний диаметр, $d_2$			Внутренний диаметр, $d_1$ не более
			Номинал	Пред откл	Новый		Изношенный	
					Номинал	Пред откл.		
M45×2	К-И	4g	44,082	—0,009	43,680	—0,005	—	42,790
		6f	44,068	—0,011	43,665	—0,006	—	42,774
	КНЕ-ПР	4g	44,971	—0,018	43,539	—0,005	43,531	42,669
		6f	44,959	—0,022	43,456	—0,006	43,448	42,586
	КНЕ-НЕ	4g	44,865	—0,018	43,560	—0,005	—	42,691
		6f	44,789	—0,022	43,482	—0,006	—	42,613
	КИ-НЕ	4g	44,870	—0,018	43,564	—0,005	—	42,691
		6f	44,795	—0,022	43,488	—0,006	—	42,613
	У-ПР	4g	44,971	—0,018	43,661	—0,005	43,653	42,790
		6f	44,959	—0,022	43,641	—0,006	43,632	42,774
	У-НЕ	4g	44,858	—0,018	43,550	—0,005	43,542	42,691
		6f	44,780	—0,022	43,470	—0,006	43,461	42,613
M45×1,5	КПР-ПР	4g	44,977	—0,018	43,981	—0,005	43,973	43,327
		6f	44,966	—0,022	43,960	—0,006	43,950	43,305
	КПР-НЕ	4g	44,304	—0,009	44,002	—0,005	—	43,337
		6f	44,288	—0,011	43,985	—0,006	—	43,322
	К-И	4g	44,312	—0,009	44,010	—0,005	—	43,337
		6f	44,300	—0,011	43,997	—0,006	—	43,322
	КНЕ-ПР	4g	44,977	—0,018	43,881	—0,005	43,873	43,227
		6f	44,966	—0,022	43,808	—0,006	43,800	43,154
	КНЕ-НЕ	4g	44,882	—0,018	43,902	—0,005	—	43,249
		6f	44,816	—0,022	43,834	—0,006	—	43,181
	КИ-НЕ	4g	44,887	—0,018	43,906	—0,005	—	43,249
		6f	44,822	—0,022	43,840	—0,006	—	43,181
У-ПР	4g	44,977	—0,018	43,992	—0,005	43,984	43,337	
	6f	44,966	—0,022	43,973	—0,006	43,964	43,322	
У-НЕ	4g	44,875	—0,018	43,892	—0,005	43,884	43,249	
	6f	44,807	—0,022	43,822	—0,006	43,813	43,181	
M45×1	КПР-ПР	4g	44,981	—0,014	44,318	—0,005	44,310	43,881
		6f	44,969	—0,018	44,297	—0,005	44,289	43,860
	КПР-НЕ	4g	44,534	—0,007	44,334	—0,005	—	43,886
		6f	44,520	—0,009	44,318	—0,005	—	43,870
	К-И	4g	44,542	—0,007	44,340	—0,005	—	43,886
		6f	44,528	—0,009	44,326	—0,005	—	43,870
	КНЕ-ПР	4g	44,981	—0,014	44,230	—0,005	44,224	43,794
		6f	44,959	—0,018	44,167	—0,005	44,159	43,730
	КНЕ-НЕ	4g	44,901	—0,014	44,246	—0,005	—	43,811
		6f	44,844	—0,018	44,188	—0,005	—	43,752
	КИ-НЕ	4g	44,905	—0,014	44,250	—0,005	—	43,811
		6f	44,849	—0,018	44,192	—0,005	—	43,752



мм

Резьба	Вид калибра	Поле допуска резьбы	Наружный диаметр, $d$		Средний диаметр, $d_2$			Внутренний диаметр, $d_1$ не более
			Номиц.	Пред откл.	Новый		Изошенный	
					Номиц.	Пред. откл.		
M45×1	У-ПР	4g	44,981	—0,014	44,326	—0,005	44,319	43,886
		6f	44,969	—0,018	44,308	—0,005	44,300	43,870
	У-HE	4g	44,896	—0,014	44,239	—0,005	44,232	43,811
		6f	44,837	—0,018	44,178	—0,005	44,170	43,752
M48	КПР-ПР КПР-HE К-И КHE-ПР КHE-HE КИ-HE У-ПР У-HE	4g	47,940	—0,022	44,660	—0,006	44,650	42,490
		4g	45,688	—0,011	44,685	—0,006	—	42,507
		4g	45,700	—0,011	44,697	—0,006	—	42,507
		4g	47,940	—0,022	44,498	—0,006	44,490	42,329
		4g	47,780	—0,022	44,524	—0,005	—	42,356
		4g	47,786	—0,022	44,530	—0,006	—	42,356
		4g	47,940	—0,022	44,673	—0,006	44,664	42,507
		4g	47,771	—0,022	44,512	—0,006	44,503	42,356
M48×4	КПР-ПР КПР-HE К-И КHE-ПР КHE-HE КИ-HE У-ПР У-HE	4g	47,951	—0,022	45,320	—0,006	45,312	43,584
		4g	46,148	—0,011	45,346	—0,006	—	43,601
		4g	46,160	—0,011	45,358	—0,006	—	43,601
		4g	47,951	—0,022	45,170	—0,006	45,160	43,433
		4g	47,801	—0,022	45,195	—0,006	—	43,460
		4g	47,807	—0,022	45,201	—0,006	—	43,460
		4g	47,951	—0,022	45,334	—0,006	45,325	43,601
		4g	47,792	—0,022	45,183	—0,006	45,174	43,460
M48×3	КПР-ПР	4g	47,963	—0,022	45,982	—0,006	45,972	44,678
		6f	47,951	—0,028	45,960	—0,008	45,948	44,655
	КПР-HE	4g	46,610	—0,011	46,007	—0,006	—	44,695
		6f	46,594	—0,014	45,992	—0,008	—	44,678
	К-И	4g	46,622	—0,011	46,019	—0,006	—	44,695
		6f	46,608	—0,014	46,006	—0,008	—	44,678
	КHE-ПР	4g	47,963	—0,022	45,848	—0,006	45,840	44,545
		6f	47,951	—0,028	45,748	—0,008	45,736	44,444
	КHE-HE	4g	47,831	—0,022	45,874	—0,006	—	44,572
		6f	47,739	—0,028	45,780	—0,008	—	44,477
	КИ-HE	4g	47,837	—0,022	45,880	—0,006	—	44,572
		6f	47,747	—0,028	45,788	—0,008	—	44,477
	У-ПР	4g	47,963	—0,022	45,995	—0,006	45,986	44,695
		6f	47,951	—0,028	45,976	—0,008	45,964	44,678
У-HE	4g	47,822	—0,022	45,862	—0,006	45,853	44,572	
	6f	47,728	—0,028	45,764	—0,008	45,752	44,477	
M48×2	КПР-ПР	4g	47,971	—0,018	46,650	—0,005	46,642	45,780
		6f	47,959	—0,022	46,628	—0,006	46,618	45,757
	КПР-HE	4g	47,072	—0,009	46,670	—0,005	—	45,790
		6f	47,056	—0,011	46,653	—0,006	—	45,774
	К-И	4g	47,082	—0,009	46,680	—0,005	—	45,790
		6f	47,068	—0,011	46,665	—0,006	—	45,774
	КHE-ПР	4g	47,971	—0,018	46,533	—0,005	46,525	45,663
		6f	47,959	—0,022	46,446	—0,006	46,438	45,576

Продолжение табл. 2

Резьба	Вид калибра	Поле допуска резьбы	Наружный диаметр, $d$		Средний диаметр, $d_2$			Внутренний диаметр, $d_1$ не более
			Номин.	Пред откл	Новый		Изношенный	
					Номин.	Пред откл.		
M48×2	КНЕ-НЕ	4g	47,859	—0,018	46,554	—0,005	—	45,685
		6f	47,779	—0,022	46,472	—0,006	—	45,603
	КИ-НЕ	4g	47,864	—0,018	46,558	—0,005	—	45,685
		6f	47,785	—0,022	46,478	—0,006	—	45,603
	Ж-ПР	4g	47,971	—0,018	46,661	—0,005	46,653	45,790
		6f	47,959	—0,022	46,641	—0,006	46,632	45,774
	У-НЕ	4g	47,852	—0,018	46,544	—0,005	46,536	45,685
		6f	47,770	—0,022	46,460	—0,006	46,451	45,603
M48×1,5	КПР-ПР	4g	47,977	—0,018	46,981	—0,005	46,973	46,327
		6f	47,966	—0,022	46,960	—0,006	46,950	46,305
	КПР-НЕ	4g	47,304	—0,009	47,002	—0,005	—	46,337
		6f	47,288	—0,011	46,985	—0,006	—	46,322
	К-И	4g	47,312	—0,009	47,010	—0,005	—	46,327
		6f	47,300	—0,011	46,997	—0,006	—	46,322
	КНЕ-ПР	4g	47,977	—0,018	46,876	—0,005	46,868	46,222
		6f	47,966	—0,022	46,798	—0,006	46,790	46,144
КНЕ-НЕ	4g	47,877	—0,018	46,896	—0,005	—	46,244	
	6f	47,806	—0,022	46,824	—0,006	—	46,171	
КИ-НЕ	4g	47,882	—0,018	46,902	—0,005	—	46,244	
	6f	47,812	—0,022	46,830	—0,006	—	46,171	
У-ПР	4g	47,977	—0,018	46,992	—0,005	46,984	46,337	
	6f	47,966	—0,022	46,973	—0,006	46,964	46,322	
У-НЕ	4g	47,870	—0,018	46,887	—0,005	46,879	46,244	
	6f	47,797	—0,022	46,812	—0,006	46,803	46,171	
M48×1	КПР-ПР	4g	47,983	—0,018	47,311	—0,005	47,303	46,874
		6f	47,971	—0,022	47,288	—0,006	47,280	46,851
	КПР-НЕ	4g	47,534	—0,009	47,332	—0,005	—	46,884
		6f	47,516	—0,011	47,314	—0,006	—	46,868
	К-И	4g	47,542	—0,009	47,340	—0,005	—	46,884
		6f	47,528	—0,011	47,326	—0,006	—	46,868
	КНЕ-ПР	4g	47,983	—0,018	47,216	—0,005	47,208	46,779
		6f	47,942	—0,022	47,148	—0,006	47,138	46,710
КНЕ-НЕ	4g	47,893	—0,018	47,236	—0,005	—	46,801	
	6f	47,831	—0,022	47,173	—0,006	—	46,737	
КИ-НЕ	4g	47,898	—0,018	47,242	—0,005	—	46,801	
	6f	47,837	—0,022	47,179	—0,006	—	46,737	
У-ПР	4g	47,983	—0,018	47,322	—0,005	47,314	46,884	
	6f	47,971	—0,022	47,302	—0,006	47,293	46,868	
У-НЕ	4g	47,886	—0,018	47,227	—0,005	47,219	46,801	
	6f	47,822	—0,022	47,161	—0,006	47,152	46,737	



Резьба	Вид калибра	Поле допуска резьбы	Наружный диаметр, $d$		Средний диаметр, $d_2$			Внутренний диаметр, $d_1$ не более
			Номин.	Пред откл.	Новый		Изошенный	
					Номин.	Пред. откл.		
M50×3	КПР-ПР	4g	49,963	-0,022	47,982	-0,006	47,972	46,678
		6f	49,951	-0,028	47,960	-0,008	47,948	46,655
	КПР-НЕ	4g	48,610	-0,011	48,007	-0,006	—	46,695
		6f	48,594	-0,014	47,992	-0,008	—	46,678
	К-И	4g	48,622	-0,011	48,019	-0,006	—	46,695
		6f	48,608	-0,014	48,006	-0,008	—	46,678
	КНЕ-ПР	4g	49,963	-0,022	47,848	-0,006	47,840	46,545
		6f	49,951	-0,028	47,748	-0,008	47,736	46,444
КНЕ-НЕ	4g	49,831	-0,022	47,874	-0,006	—	46,572	
	6f	49,739	-0,028	47,780	-0,008	—	46,477	
КИ-НЕ	4g	49,837	-0,022	47,880	-0,006	—	46,572	
	6f	49,747	-0,028	47,788	-0,008	—	46,477	
У-ПР	4g	49,963	-0,022	47,995	-0,006	47,986	46,695	
	6f	49,951	-0,028	47,976	-0,008	47,964	46,678	
У-НЕ	4g	49,822	-0,022	47,862	-0,006	47,853	46,572	
	6f	49,728	-0,028	47,764	-0,008	47,752	46,477	
M50×2	КПР-ПР	4g	49,971	-0,018	48,650	-0,005	48,642	47,780
		6f	49,959	-0,022	48,628	-0,006	48,618	47,757
	КПР-НЕ	4g	49,072	-0,009	48,670	-0,005	—	47,790
		6f	49,056	-0,011	48,653	-0,006	—	47,774
	К-И	4g	49,082	-0,009	48,680	-0,005	—	47,790
		6f	49,068	-0,011	48,665	-0,006	—	47,774
	КНЕ-ПР	4g	49,971	-0,018	48,533	-0,005	48,525	47,663
		6f	49,959	-0,022	48,446	-0,006	48,438	47,576
КНЕ-НЕ	4g	49,859	-0,018	48,554	-0,005	—	47,685	
	6f	49,779	-0,022	48,472	-0,006	—	47,603	
КИ-НЕ	4g	49,864	-0,018	48,558	-0,005	—	47,685	
	6f	49,785	-0,022	48,478	-0,006	—	47,603	
У-ПР	4g	49,971	-0,018	48,661	-0,005	48,653	47,790	
	6f	49,959	-0,022	48,641	-0,006	48,632	47,774	
У-НЕ	4g	49,852	-0,018	48,544	-0,005	48,536	47,685	
	6f	49,770	-0,022	48,460	-0,006	48,451	47,603	
M50×1,5	КПР-ПР	4g	49,977	-0,018	48,981	-0,005	48,973	48,327
		6f	49,966	-0,022	48,960	-0,006	48,950	48,305
	КПР-НЕ	4g	49,304	-0,009	49,002	-0,005	—	48,337
		6f	49,288	-0,011	48,985	-0,006	—	48,322
К-И	4g	49,312	-0,009	49,010	-0,005	—	48,337	
	6f	49,300	-0,011	48,997	-0,006	—	48,322	
КНЕ-ПР	4g	49,977	-0,018	48,876	-0,005	48,868	48,222	
	6f	49,966	-0,022	48,798	-0,006	48,790	48,144	

Продолжение табл. 2

Резьба	Вид калибра	Поле допуска резьбы	Наружный диаметр, $d$		Средний диаметр, $d_2$			Внутренний диаметр, $d_1$ не более
			Номин.	Пред откл.	Новый		Изношенный	
					Номин.	Пред откл.		
M50×1,5	КНЕ-НЕ	4g	49,877	—0,018	48,896	—0,005	—	48,244
		6f	49,806	—0,022	48,824	—0,006	—	48,171
	КИ-НЕ	4g	49,882	—0,018	48,902	—0,005	—	48,244
		6f	49,812	—0,022	48,830	—0,006	—	48,171
	У-ПР	4g	49,977	—0,018	48,992	—0,005	48,984	48,337
		6f	49,966	—0,022	48,973	—0,006	48,964	48,322
	У-НЕ	4g	49,870	—0,018	48,887	—0,005	48,879	48,244
		6f	49,797	—0,022	48,812	—0,006	48,803	48,171
M52	КПР-ПР	4g	51,940	—0,022	48,660	—0,006	48,650	46,490
		6f	49,688	—0,011	48,685	—0,006	—	46,507
	К-И	4g	49,700	—0,011	48,697	—0,006	—	46,507
		6f	51,940	—0,022	48,498	—0,006	48,490	46,329
	КНЕ-ПР	4g	51,780	—0,022	48,524	—0,006	—	46,356
		6f	51,786	—0,022	48,530	—0,006	—	46,356
	КИ-НЕ	4g	51,940	—0,022	48,673	—0,006	48,664	46,507
		6f	51,771	—0,022	48,512	—0,006	48,503	46,356
M52×4	КПР-ПР	4g	51,951	—0,022	49,320	—0,006	49,312	47,584
		6f	50,148	—0,011	49,346	—0,006	—	47,601
	К-И	4g	50,160	—0,011	49,358	—0,006	—	47,601
		6f	51,951	—0,022	49,170	—0,006	49,160	47,433
	КНЕ-ПР	4g	51,801	—0,022	49,195	—0,006	—	47,460
		6f	51,807	—0,022	49,201	—0,006	—	47,460
	КИ-НЕ	4g	51,951	—0,022	49,334	—0,006	49,325	47,601
		6f	51,792	—0,022	49,183	—0,006	49,174	47,460
M52×3	КПР-ПР	4g	51,963	—0,022	49,982	—0,006	49,972	48,678
		6f	51,951	—0,028	49,960	—0,008	49,948	48,655
	КПР-НЕ	4g	50,610	—0,011	50,007	—0,006	—	48,695
		6f	50,594	—0,014	49,992	—0,008	—	48,678
	К-И	4g	50,622	—0,011	50,019	—0,006	—	48,695
		6f	50,608	—0,014	50,006	—0,008	—	48,678
	КНЕ-ПР	4g	51,963	—0,022	49,848	—0,006	49,840	48,545
		6f	51,951	—0,028	49,748	—0,008	49,736	48,444
	КНЕ-НЕ	4g	51,831	—0,022	49,874	—0,006	—	48,572
		6f	51,739	—0,028	49,780	—0,008	—	48,477
	КИ-НЕ	4g	51,837	—0,022	49,880	—0,006	—	48,572
		6f	51,747	—0,028	49,788	—0,008	—	48,477
	У-ПР	4g	51,963	—0,022	49,995	—0,006	49,986	48,695
		6f	51,951	—0,028	49,976	—0,008	49,964	48,678
У-НЕ	4g	51,822	—0,022	49,862	—0,006	49,853	48,572	
	6f	51,728	—0,028	49,764	—0,008	49,752	48,477	
M52×2	КПР-ПР	4g	51,971	—0,018	50,650	—0,005	50,642	49,780
		6f	51,959	—0,022	50,628	—0,006	50,618	49,757
	КПР-НЕ	4g	51,072	—0,009	50,670	—0,005	—	49,790
		6f	51,056	—0,011	50,653	—0,006	—	49,774



мм

Резьба	Вид калибра	Поле допуска резьбы	Наружный диаметр, $d$		Средний диаметр, $d_2$			Внутренний диаметр, $d_1$ не более
			Номинал.	Пред. откл.	Новый		Изошенный	
					Номинал	Пред откл.		
M52×2	К-И	4g	51,082	—0,009	50,680	—0,005	—	49,790
		6f	51,068	—0,011	50,665	—0,006	—	49,774
	КНЕ-ПР	4g	51,971	—0,018	50,533	—0,005	50,525	49,663
		6f	51,959	—0,022	50,446	—0,006	50,438	49,576
	КНЕ-НЕ	4g	51,859	—0,018	50,554	—0,005	—	49,685
		6f	51,779	—0,022	50,472	—0,006	—	49,603
КИ-НЕ	4g	51,864	—0,018	50,558	—0,005	—	49,685	
	6f	51,785	—0,022	50,478	—0,006	—	49,603	
	У-ПР	4g	51,971	—0,018	50,661	—0,005	50,653	49,790
		6f	51,959	—0,022	50,641	—0,006	50,632	49,774
	У-НЕ	4g	51,852	—0,018	50,544	—0,005	50,536	49,685
		6f	51,770	—0,022	50,460	—0,006	50,451	49,603
M52×1,5	КПР-ПР	4g	51,977	—0,018	50,981	—0,005	50,973	50,327
		6f	51,966	—0,022	50,960	—0,006	50,950	50,305
	КПР-НЕ	4g	51,304	—0,009	51,002	—0,005	—	50,337
		6f	51,288	—0,011	50,985	—0,006	—	50,322
	К-И	4g	51,312	—0,009	51,010	—0,005	—	50,337
		6f	51,300	—0,011	50,997	—0,006	—	50,322
	КНЕ-ПР	4g	51,977	—0,018	50,876	—0,005	50,868	50,222
		6f	51,966	—0,022	50,798	—0,006	50,790	50,144
КНЕ-НЕ	4g	51,877	—0,018	50,896	—0,005	—	50,244	
	6f	51,806	—0,022	50,824	—0,006	—	50,171	
КИ-НЕ	4g	51,882	—0,018	50,902	—0,005	—	50,244	
	6f	51,812	—0,022	50,830	—0,006	—	50,171	
	У-ПР	4g	51,977	—0,018	50,992	—0,005	50,984	50,337
		6f	51,966	—0,022	50,973	—0,006	50,964	50,322
	У-НЕ	4g	51,870	—0,018	50,887	—0,005	50,879	50,244
		6f	51,797	—0,022	50,812	—0,006	50,803	50,171
M52×1	КПР-ПР	4g	51,983	—0,018	51,311	—0,005	51,303	50,874
		6f	51,971	—0,022	51,288	—0,006	51,280	50,851
	КПР-НЕ	4g	51,534	—0,009	51,332	—0,005	—	50,884
		6f	51,516	—0,011	51,314	—0,006	—	50,868
	К-И	4g	51,542	—0,009	51,340	—0,005	—	50,884
		6f	51,528	—0,011	51,326	—0,006	—	50,868
	КНЕ-ПР	4g	51,983	—0,018	51,216	—0,005	51,208	50,779
		6f	51,942	—0,022	51,148	—0,006	51,138	50,710
КНЕ-НЕ	4g	51,893	—0,018	51,236	—0,005	—	50,801	
	6f	51,831	—0,022	51,173	—0,006	—	50,737	
КИ-НЕ	4g	51,898	—0,018	51,242	—0,005	—	50,801	
	6f	51,837	—0,022	51,179	—0,006	—	50,737	
	У-ПР	4g	51,983	—0,018	51,322	—0,005	51,314	50,884
		6f	51,971	—0,022	51,302	—0,006	51,293	50,868
	У-НЕ	4g	51,886	—0,018	51,227	—0,005	51,219	50,801
		6f	51,822	—0,022	51,161	—0,006	51,152	50,737

Продолжение табл. 2

Резьба	Вид калибра	Поле допуска резьбы	Наружный диаметр, $d$		Средний диаметр, $d_2$			Внутренний диаметр, $d_1$ не более
			Номинал.	Пред. откл.	Новый		Изошенный	
					Номинал.	Пред. откл.		
M55×4	КПР-ПР	4g	54,951	—0,022	52,320	—0,006	52,312	50,584
	КПР-НЕ	4g	53,148	—0,011	52,346	—0,006	—	50,601
	К-И	4g	53,160	—0,011	52,358	—0,006	—	50,601
	КНЕ-ПР	4g	54,951	—0,022	52,170	—0,006	52,160	50,433
	КНЕ-НЕ	4g	54,801	—0,022	52,195	—0,006	—	50,460
	КИ-НЕ	4g	54,807	—0,022	52,201	—0,006	—	50,460
	У-ПР	4g	54,951	—0,022	52,334	—0,006	52,325	50,601
	У-НЕ	4g	54,792	—0,022	52,183	—0,006	52,174	50,460
M55×3	КПР-ПР	4g	54,963	—0,022	52,982	—0,006	52,972	51,678
		6f	54,951	—0,028	52,960	—0,008	52,948	51,655
	КПР-НЕ	4g	53,610	—0,011	53,007	—0,006	—	51,695
		6f	53,594	—0,014	52,992	—0,008	—	51,678
	К-И	4g	53,622	—0,011	53,019	—0,006	—	51,695
		6f	53,608	—0,014	53,006	—0,008	—	51,678
	КНЕ-ПР	4g	54,963	—0,022	52,848	—0,006	52,840	51,545
		6f	54,951	—0,028	52,748	—0,008	52,736	51,444
	КНЕ-НЕ	4g	54,831	—0,022	52,874	—0,006	—	51,572
		6f	54,739	—0,028	52,780	—0,008	—	51,477
	КИ-НЕ	4g	54,837	—0,022	52,880	—0,006	—	51,572
		6f	54,747	—0,028	52,788	—0,008	—	51,477
	У-ПР	4g	54,963	—0,022	52,995	—0,006	52,986	51,695
		6f	54,951	—0,028	52,976	—0,008	52,964	51,678
У-НЕ	4g	54,822	—0,022	52,862	—0,006	52,853	51,572	
	6f	54,728	—0,028	52,764	—0,008	52,752	51,477	
M55×2	КПР-ПР	4g	54,971	—0,018	53,650	—0,005	53,642	52,780
		6f	54,959	—0,022	53,628	—0,006	53,618	52,757
	КПР-НЕ	4g	54,072	—0,009	53,670	—0,005	—	52,790
		6f	54,056	—0,011	53,653	—0,006	—	52,774
	К-И	4g	54,082	—0,009	53,680	—0,005	—	52,790
		6f	54,068	—0,011	53,665	—0,006	—	52,774
	КНЕ-ПР	4g	54,971	—0,018	53,533	—0,005	53,525	52,663
		6f	54,959	—0,022	53,446	—0,006	53,438	52,576
	КНЕ-НЕ	4g	54,859	0,018	53,554	—0,005	—	52,685
		6f	54,779	—0,022	53,472	—0,006	—	52,603
	КИ-НЕ	4g	54,864	—0,018	53,558	—0,005	—	52,685
		6f	54,785	0,022	53,478	—0,006	—	52,603
	У-ПР	4g	54,971	—0,018	53,661	—0,005	53,653	52,790
		6f	54,959	—0,022	53,641	—0,006	53,632	52,774
У-НЕ	4g	54,852	—0,018	53,544	—0,005	53,536	52,685	
	6f	54,770	—0,022	53,460	—0,006	53,451	52,603	
M55×1,5	КПР-ПР	4g	54,977	—0,018	53,981	—0,005	53,973	53,327
		6f	54,966	—0,022	53,960	—0,006	53,950	53,305
	КПР-НЕ	4g	54,304	—0,009	54,002	—0,005	—	53,337
		6f	54,288	—0,011	53,985	—0,006	—	53,322



Резьба	Вид калибра	Поле допуска резьбы	Наружный диаметр, $d$		Средний диаметр, $d_2$			Внутренний диаметр, $d_1$ не более
			Номинал.	Пред. откл.	Новый		Изношенный	
					Номинал.	Пред. откл.		
M55×1,5	К-И	4g	54,312	—0,009	54,010	—0,005	—	53,337
		6f	54,300	—0,011	53,997	—0,006	—	53,322
	КНЕ-ПР	4g	54,977	—0,018	53,876	—0,005	53,868	53,222
		6f	54,966	—0,022	53,798	—0,006	53,790	53,144
	КНЕ-НЕ	4g	54,877	—0,018	53,896	—0,005	—	53,244
		6f	54,806	0,022	53,824	—0,006	—	53,171
У-ПР	4g	54,977	0,018	53,992	—0,005	53,984	53,337	
	6f	54,966	—0,022	53,973	—0,006	53,964	53,322	
У-НЕ	4g	54,870	—0,018	53,887	—0,005	53,879	53,244	
	6f	54,797	—0,022	53,812	—0,006	53,803	53,171	
M56	КПР-ПР	4g	55,936	—0,022	52,332	—0,006	52,322	49,945
		4g	53,460	—0,011	52,357	—0,006	—	49,962
	К-И	4g	53,472	—0,011	52,369	—0,006	—	49,962
		4g	55,936	—0,022	52,160	—0,006	52,152	49,774
	КНЕ-ПР	4g	55,766	—0,022	52,186	—0,006	—	49,801
		4g	55,772	—0,022	52,192	—0,006	—	49,801
	У-ПР	4g	55,936	—0,022	52,345	—0,006	52,336	49,962
		4g	55,757	—0,022	52,174	—0,006	52,165	49,801
M56×4	КПР-ПР	4g	55,951	—0,022	53,320	—0,006	53,312	51,584
		4g	54,148	—0,011	53,346	—0,006	—	51,601
	К-И	4g	54,160	—0,011	53,358	—0,006	—	51,601
		4g	55,951	—0,022	53,170	—0,006	53,160	51,433
	КНЕ-ПР	4g	55,801	—0,022	53,195	—0,006	—	51,460
		4g	55,807	—0,022	53,201	—0,006	—	51,460
	У-ПР	4g	55,951	—0,022	53,334	—0,006	53,325	51,601
		4g	55,792	—0,022	53,183	—0,006	53,174	51,460
M56×3	КПР-ПР	4g	55,963	—0,022	53,982	—0,006	53,972	52,678
		6f	55,951	—0,028	53,960	—0,008	53,948	52,655
	КПР-НЕ	4g	54,610	—0,011	54,007	—0,006	—	52,695
		6f	54,594	—0,014	53,992	—0,008	—	52,678
	К-И	4g	54,622	—0,011	54,019	—0,006	—	52,695
		6f	54,608	—0,014	54,006	—0,008	—	52,678
	КНЕ-ПР	4g	55,963	—0,022	53,848	—0,006	53,840	52,545
		6f	55,951	—0,028	53,748	—0,008	53,736	52,444
	КНЕ-НЕ	4g	55,831	—0,022	53,874	—0,006	—	52,572
		6f	55,739	—0,028	53,780	—0,008	—	52,477
	КИ-НЕ	4g	55,837	—0,022	53,880	—0,006	—	52,572
		6f	55,747	—0,028	53,788	—0,008	—	52,477
	У-ПР	4g	55,963	—0,022	53,995	—0,006	53,986	52,695
		6f	55,951	—0,028	53,976	—0,008	53,964	52,678
У-НЕ	4g	55,822	—0,022	53,862	—0,006	53,853	52,572	
	6f	55,728	—0,028	53,764	—0,008	53,752	52,477	

Продолжение табл. 2

мм

Резьба	Вид калибра	Поле допуска резьбы	Наружный диаметр, $d$		Средний диаметр, $d_2$			Внутренний диаметр, $d_1$ не более
			Номиц.	Пред. откл.	Новый		Изношенный	
					Номиц.	Пред. откл.		
M56×2	КПР-ПР	4g	55,971	—0,018	54,650	—0,005	54,642	53,780
		6f	55,959	—0,022	54,628	—0,006	54,618	53,757
	КПР-НЕ	4g	55,072	—0,009	54,670	—0,005	—	53,790
		6f	55,056	—0,011	54,653	—0,006	—	53,774
	К-И	4g	55,082	—0,009	54,680	—0,005	—	53,790
		6f	55,068	—0,011	54,665	—0,006	—	53,774
	КНЕ-ПР	4g	55,971	—0,018	54,533	—0,005	54,525	53,663
		6f	55,959	—0,022	54,446	—0,006	54,438	53,576
КНЕ-НЕ	4g	55,859	—0,018	54,554	—0,005	—	53,685	
	6f	55,779	—0,022	54,472	—0,006	—	53,603	
КИ-НЕ	4g	55,864	—0,018	54,558	—0,005	—	53,685	
	6f	55,785	—0,022	54,478	—0,006	—	53,603	
У-ПР	4g	55,971	—0,018	54,661	—0,005	54,653	53,790	
	6f	55,959	—0,022	54,641	—0,006	54,632	53,774	
У-НЕ	4g	55,852	—0,018	54,544	—0,005	54,536	53,685	
	6f	55,770	—0,022	54,460	—0,006	54,451	53,603	
M56×1,5	КПР-ПР	4g	55,977	—0,018	54,981	—0,005	54,973	54,327
		6f	55,966	—0,022	54,960	—0,006	54,950	54,305
	КПР-НЕ	4g	55,304	—0,009	55,002	—0,005	—	54,337
		6f	55,288	—0,011	54,985	—0,006	—	54,322
	К-И	4g	55,312	—0,009	55,010	—0,005	—	54,337
		6f	55,300	—0,011	54,997	0,006	—	54,322
	КНЕ-ПР	4g	55,977	0,018	54,876	—0,005	54,868	54,222
		6f	55,966	—0,022	54,798	—0,006	54,790	54,144
КНЕ-НЕ	4g	55,877	—0,018	54,896	—0,005	—	54,244	
	6f	55,806	—0,022	54,824	—0,006	—	54,171	
КИ-НЕ	4g	55,882	—0,018	54,902	—0,005	—	54,244	
	6f	55,812	—0,022	54,830	—0,006	—	54,171	
У-ПР	4g	55,977	—0,018	54,992	—0,005	54,984	54,337	
	6f	55,966	—0,022	54,973	—0,006	54,964	54,322	
У-НЕ	4g	55,870	—0,018	54,887	—0,005	54,879	54,244	
	6f	55,797	—0,022	54,812	—0,006	54,803	54,171	
M56×1	КПР-ПР	4g	55,983	—0,018	55,311	—0,005	55,303	54,874
		6f	55,971	—0,022	55,288	—0,006	55,280	54,851
	КПР-НЕ	4g	55,534	—0,009	55,332	—0,005	—	54,884
		6f	55,516	—0,011	55,314	—0,006	—	54,868
К-И	4g	55,542	—0,009	55,340	—0,005	—	54,884	
	6f	55,528	—0,011	55,326	—0,006	—	54,868	
КНЕ-ПР	4g	55,983	—0,018	55,216	—0,005	55,208	54,779	
	6f	55,942	—0,022	55,148	—0,006	55,138	54,710	



мм

Резьба	Вид калибра	Поле допуска резьбы	Наружный диаметр, $d$		Средний диаметр, $d_2$			Внутренний диаметр, $d_1$ не более
			Номинал.	Пред. откл.	Новый		Изношенный	
					Номинал.	Пред. откл.		
M56×1	КНЕ-НЕ	4g	55,893	—0,018	55,236	—0,005	—	54,801
		6f	55,831	—0,022	55,173	—0,006	—	54,737
	КИ-НЕ	4g	55,898	—0,018	55,242	—0,005	—	54,801
		6f	55,837	—0,022	55,179	—0,006	—	54,737
У-ПР	4g	55,983	—0,018	55,322	—0,005	55,314	54,884	
	6f	55,971	—0,022	55,302	—0,006	55,293	54,868	
У-НЕ	4g	55,886	—0,018	55,227	—0,005	55,219	54,801	
	6f	55,822	—0,022	55,161	—0,006	55,152	54,737	
M58×4	КПР-ПР	4g	57,951	—0,022	55,320	—0,006	55,312	53,584
		6f	56,148	—0,011	55,346	—0,006	—	53,601
	К-И	4g	56,160	—0,011	55,358	—0,006	—	53,601
		6f	57,951	—0,022	55,170	—0,006	55,160	53,433
	КНЕ-ПР	4g	57,801	—0,022	55,195	—0,006	—	53,460
		6f	57,807	—0,022	55,201	—0,006	—	53,460
	У-ПР	4g	57,951	—0,022	55,334	—0,006	55,325	53,601
		6f	57,792	—0,022	55,183	—0,006	55,174	53,460
M58×3	КПР-ПР	4g	57,963	—0,022	55,982	—0,006	55,972	54,678
		6f	57,951	—0,028	55,960	—0,008	55,948	54,655
	КПР-НЕ	4g	56,610	—0,011	56,007	—0,006	—	54,695
		6f	56,594	—0,014	55,992	—0,008	—	54,678
	К-И	4g	56,622	—0,011	56,019	—0,006	—	54,695
		6f	56,608	—0,014	56,006	—0,008	—	54,678
	КНЕ-ПР	4g	57,963	—0,022	55,848	—0,006	55,840	54,545
		6f	57,951	—0,028	55,748	—0,008	55,736	54,444
	КНЕ-НЕ	4g	57,831	—0,022	55,874	—0,006	—	54,572
		6f	57,739	—0,028	55,780	—0,008	—	54,477
	КИ-НЕ	4g	57,837	—0,022	55,880	—0,006	—	54,572
		6f	57,747	—0,028	55,788	—0,008	—	54,477
У-ПР	4g	57,963	—0,022	55,995	—0,006	55,986	54,695	
	6f	57,951	—0,028	55,976	—0,008	55,964	54,678	
У-НЕ	4g	57,822	—0,022	55,862	—0,006	55,853	54,572	
	6f	57,728	—0,028	55,764	—0,008	55,752	54,477	
M58×2	КПР-ПР	4g	57,971	—0,018	56,650	—0,005	56,642	55,780
		6f	57,959	—0,022	56,628	—0,006	56,618	55,757
	КПР-НЕ	4g	57,072	—0,009	56,670	—0,005	—	55,790
		6f	57,056	—0,011	56,653	—0,006	—	55,774
	К-И	4g	57,082	—0,009	56,680	—0,005	—	55,790
		6f	57,068	—0,011	56,665	—0,006	—	55,774
	КНЕ-ПР	4g	57,971	—0,018	56,533	—0,005	56,525	55,663
		6f	57,959	—0,022	56,446	—0,006	56,438	55,576
КНЕ-НЕ	4g	57,859	—0,018	56,554	—0,005	—	55,685	
	6f	57,779	—0,022	56,472	—0,006	—	55,603	

Продолжение табл. 1

Резьба	Вид калибра	Поле допуска резьбы	Наружный диаметр, $d$		Средний диаметр, $d_2$			Внутренний диаметр, $d_1$ не более
			Номинал.	Пред. откл.	Новый		Изношенный	
					Номинал.	Пред. откл.		
M58×2	КИ-HE	4g	57,864	—0,018	56,558	—0,005	—	55,685
		6f	57,785	—0,022	56,478	—0,006	—	55,603
	У-ПР	4g	57,971	—0,018	56,661	—0,005	56,653	55,790
		6f	57,959	—0,022	56,641	—0,006	56,632	55,774
	У-HE	4g	57,852	—0,018	56,544	—0,005	56,536	55,685
		6f	57,770	—0,022	56,460	—0,006	56,451	55,603
M58×1,5	КПР-ПР	4g	57,977	—0,018	56,981	—0,005	56,973	56,327
		6f	57,966	—0,022	56,960	—0,006	56,950	56,305
	КПР-HE	4g	57,304	—0,009	57,002	—0,005	—	56,337
		6f	57,288	—0,011	56,985	—0,006	—	56,322
	К-И	4g	57,312	—0,009	57,010	—0,005	—	56,337
		6f	57,300	—0,011	56,997	—0,006	—	56,322
	КHE-ПР	4g	57,977	—0,018	56,876	—0,005	56,868	56,222
		6f	57,966	—0,022	56,798	—0,006	56,790	56,144
КHE-HE	4g	57,877	—0,018	56,896	—0,005	—	56,244	
	6f	57,806	—0,022	56,824	—0,006	—	56,171	
КИ-HE	4g	57,882	—0,018	56,902	—0,005	—	56,244	
	6f	57,812	—0,022	56,830	—0,006	—	56,171	
У-ПР	4g	57,977	—0,018	56,992	—0,005	56,984	56,337	
	6f	57,966	—0,022	56,973	—0,006	56,964	56,322	
У-HE	4g	57,870	—0,018	56,887	—0,005	56,879	56,244	
	6f	57,797	—0,022	56,812	—0,006	56,803	56,171	
M60	КПР-ПР	4g	59,936	—0,022	56,332	—0,006	56,322	53,945
		6f	57,460	—0,011	56,357	—0,006	—	53,962
	К-И	4g	57,472	—0,011	56,369	—0,006	—	53,962
		6f	59,936	—0,022	56,160	—0,006	56,152	53,774
	КHE-ПР	4g	59,766	—0,022	56,186	—0,006	—	53,801
		6f	59,772	—0,022	56,192	—0,006	—	53,801
	КИ-HE	4g	59,936	—0,022	56,345	—0,006	56,336	53,962
		6f	59,757	—0,022	56,174	—0,006	56,165	53,801
M60×4	КПР-ПР	4g	59,951	—0,022	57,320	—0,006	57,312	55,584
		6f	58,148	—0,011	57,346	—0,006	—	55,601
	К-И	4g	58,160	—0,011	57,358	—0,006	—	55,601
		6f	59,951	—0,022	57,170	—0,006	57,160	55,433
	КHE-ПР	4g	59,801	—0,022	57,195	—0,006	—	55,460
		6f	59,807	—0,022	57,201	—0,006	—	55,460
	КИ-HE	4g	59,951	—0,022	57,334	—0,006	57,325	55,601
		6f	59,792	—0,022	57,183	—0,006	57,174	55,460
M60×3	КПР-ПР	4g	59,963	—0,022	57,982	—0,006	57,972	56,678
		6f	59,951	—0,028	57,960	—0,008	57,948	56,655
	КПР-HE	4g	58,610	—0,011	58,007	—0,006	—	56,695
		6f	58,594	—0,014	57,992	—0,008	—	56,678
К-И	4g	58,622	—0,011	58,019	—0,006	—	56,695	
	6f	58,608	—0,014	58,006	—0,008	—	56,678	



Резьба	Вид калибра	Поле допуска резьбы	Наружный диаметр, $d$		Средний диаметр, $d_2$			Внутренний диаметр, $d_1$ не более
			Номинал.	Пред. откл.	Новый		Изношенный	
					Номинал.	Пред. откл.		
M60×3	КНЕ-ПР	4g	59,963	—0,022	57,848	—0,006	57,840	56,545
		6f	59,951	—0,028	57,748	—0,008	57,736	56,444
	КНЕ-НЕ	4g	59,831	—0,022	57,874	—0,006	—	56,572
		6f	59,739	—0,028	57,780	—0,008	—	56,477
	КИ-НЕ	4g	59,837	—0,022	57,880	—0,006	—	56,572
6f	59,747	—0,028	57,788	—0,008	—	56,477		
У-ПР	4g	59,963	—0,022	57,995	—0,006	57,986	56,695	
	6f	59,951	—0,028	57,976	—0,008	57,964	56,678	
У-НЕ	4g	59,822	—0,022	57,862	—0,006	57,853	56,572	
	6f	59,728	—0,028	57,764	—0,008	57,752	56,477	
M60×2	КПР-ПР	4g	59,971	—0,018	58,650	—0,005	58,642	57,780
		6f	59,959	—0,022	58,628	—0,006	58,618	57,757
	КПР-НЕ	4g	59,072	—0,009	58,670	—0,005	—	57,790
		6f	59,056	—0,011	58,653	—0,006	—	57,774
	К-И	4g	59,082	—0,009	58,680	—0,005	—	57,790
		6f	59,068	—0,011	58,665	—0,006	—	57,774
	КНЕ-ПР	4g	59,971	—0,018	58,533	—0,005	58,525	57,663
		6f	59,959	—0,022	58,446	—0,006	58,438	57,576
КНЕ-НЕ	4g	59,859	—0,018	58,554	—0,005	—	57,685	
	6f	59,779	—0,022	58,472	—0,006	—	57,603	
КИ-НЕ	4g	59,864	—0,018	58,558	—0,005	—	57,685	
	6f	59,785	—0,022	58,478	—0,006	—	57,603	
У-ПР	4g	59,971	—0,018	58,661	—0,005	58,653	57,790	
	6f	59,959	—0,022	58,641	—0,006	58,632	57,774	
У-НЕ	4g	59,852	—0,018	58,544	—0,005	58,536	57,685	
	6f	59,770	—0,022	58,460	—0,006	58,451	57,603	
M60×1,5	КПР-ПР	4g	59,977	—0,018	58,981	—0,005	58,973	58,327
		6f	59,966	—0,022	58,960	—0,006	58,950	58,305
	КПР-НЕ	4g	59,304	—0,009	59,002	—0,005	—	58,337
		6f	59,288	—0,011	58,985	—0,006	—	58,322
	К-И	4g	59,312	—0,009	59,010	—0,005	—	58,337
		6f	59,300	—0,011	58,997	—0,006	—	58,322
	КНЕ-ПР	4g	59,977	—0,018	58,876	—0,005	58,868	58,222
		6f	59,966	—0,022	58,798	—0,006	58,790	58,144
КНЕ-НЕ	4g	59,877	—0,018	58,896	—0,005	—	58,244	
	6f	59,806	—0,022	58,824	—0,006	—	58,171	
КИ-НЕ	4g	59,882	—0,018	58,902	—0,005	—	58,244	
	6f	59,812	—0,022	58,830	—0,006	—	58,171	
У-ПР	4g	59,977	—0,018	58,992	—0,005	58,984	58,337	
	6f	59,966	—0,022	58,973	—0,006	58,964	58,322	
У-НЕ	4g	59,870	—0,018	58,887	—0,005	58,879	58,244	
	6f	59,797	—0,022	58,812	—0,006	58,803	58,171	

Продолжение табл. 2

мм

Резьба	Вид калибра	Поле допуска резьбы	Наружный диаметр, $d$		Средний диаметр, $d_2$			Внутренний диаметр, $d_1$ не более
			Номин.	Пред. откл.	Новый		Изношенный	
					Номин.	Пред. откл.		
M60×1	КПР-ПР	4g	59,983	—0,018	59,311	—0,005	59,303	58,874
		6f	59,971	—0,022	59,288	—0,006	59,280	58,851
	КПР-НЕ	4g	59,534	—0,009	59,332	—0,005	—	58,884
		6f	59,516	—0,011	59,314	—0,006	—	58,868
	К-И	4g	59,542	—0,009	59,340	—0,005	—	58,884
		6f	59,528	—0,011	59,326	—0,006	—	58,868
	КНЕ-ПР	4g	59,893	—0,018	59,216	—0,005	59,208	58,779
		6f	59,942	—0,022	59,148	—0,006	59,138	58,710
КНЕ-НЕ	4g	59,893	—0,018	59,236	—0,005	—	58,801	
	6f	59,831	—0,022	59,173	—0,006	—	58,737	
КИ-НЕ	4g	59,898	—0,018	59,242	—0,005	—	58,801	
	6f	59,837	0,022	59,179	—0,006	—	58,737	
У-ПР	4g	59,983	—0,018	59,322	—0,005	59,314	58,884	
	6f	59,971	—0,022	59,302	—0,006	59,293	58,868	
У-НЕ	4g	59,886	—0,018	59,227	—0,005	59,219	58,801	
	6f	59,822	—0,022	59,161	—0,006	59,152	58,737	
M62×4	КПР-ПР	4g	61,951	—0,022	59,320	—0,006	59,312	57,584
		6f	61,951	—0,022	59,320	—0,006	59,312	57,584
	КПР-НЕ	4g	60,148	—0,011	59,346	—0,006	—	57,601
		6f	60,148	—0,011	59,346	—0,006	—	57,601
	К-И	4g	60,160	—0,011	59,358	—0,006	—	57,601
		6f	60,160	—0,011	59,358	—0,006	—	57,601
	КНЕ-ПР	4g	61,951	—0,022	59,170	—0,006	59,160	57,433
		6f	61,951	—0,022	59,170	—0,006	59,160	57,433
КНЕ-НЕ	4g	61,801	—0,022	59,195	—0,006	—	57,460	
	6f	61,801	—0,022	59,195	—0,006	—	57,460	
КИ-НЕ	4g	61,807	—0,022	59,201	—0,006	—	57,460	
	6f	61,807	—0,022	59,201	—0,006	—	57,460	
У-ПР	4g	61,951	—0,022	59,334	—0,006	59,325	57,601	
	6f	61,951	—0,022	59,334	—0,006	59,325	57,601	
У-НЕ	4g	61,792	—0,022	59,183	—0,006	59,174	57,460	
	6f	61,792	—0,022	59,183	—0,006	59,174	57,460	
M62×3	КПР-ПР	4g	61,963	—0,022	59,982	—0,006	59,972	58,678
		6f	61,951	—0,028	59,960	—0,008	59,948	58,655
	КПР-НЕ	4g	60,610	—0,011	60,007	—0,006	—	58,695
		6f	60,594	—0,014	59,992	—0,008	—	58,678
	К-И	4g	60,622	—0,011	60,019	—0,006	—	58,695
		6f	60,608	—0,014	60,006	—0,008	—	58,678
	КНЕ-ПР	4g	61,963	—0,022	59,848	—0,006	59,840	58,545
		6f	61,951	—0,028	59,748	—0,008	59,736	58,444
	КНЕ-НЕ	4g	61,831	—0,022	59,874	—0,006	—	58,572
		6f	61,739	—0,028	59,780	—0,008	—	58,477
	КИ-НЕ	4g	61,837	—0,022	59,880	—0,006	—	58,572
		6f	61,747	—0,028	59,788	—0,008	—	58,477
	У-ПР	4g	61,963	—0,022	59,995	—0,006	59,986	58,695
		6f	61,951	—0,028	59,976	—0,008	59,964	58,678
У-НЕ	4g	61,822	—0,022	59,862	—0,006	59,853	58,572	
	6f	61,728	—0,028	59,764	—0,008	59,752	58,477	



Резьба	Вид калибра	Поле допуска резьбы	Наружный диаметр, $d$		Средний диаметр, $d_2$			Внутренний диаметр, $d$ не более
			Номинал	Пред откл.	Новый		Изнношенный	
					Номинал	Пред откл.		
M62×2	КПР-ПР	4g	61,971	-0,018	60,650	-0,005	60,642	59,780
		6f	61,959	-0,022	60,628	-0,006	60,618	59,757
	КПР-НЕ	4g	61,072	-0,009	60,670	-0,005	—	59,790
		6f	61,056	-0,011	60,653	-0,006	—	59,774
	К-И	4g	61,082	-0,009	60,680	-0,005	—	59,790
		6f	61,068	-0,011	60,665	-0,006	—	59,774
	КНЕ-ПР	4g	61,971	-0,018	60,533	-0,005	60,525	59,663
		6f	61,959	-0,022	60,446	-0,006	60,438	59,576
КНЕ-НЕ	4g	61,859	-0,018	60,554	-0,005	—	59,685	
	6f	61,779	-0,022	60,472	-0,006	—	59,603	
КИ-НЕ	4g	61,864	-0,018	60,558	-0,005	—	59,685	
	6f	61,785	-0,022	60,478	-0,006	—	59,603	
У-ПР	4g	61,971	-0,018	60,661	-0,005	60,653	59,790	
	6f	61,959	-0,022	60,641	-0,006	60,632	59,774	
У-НЕ	4g	61,852	-0,018	60,544	-0,005	60,536	59,685	
	6f	61,770	-0,022	60,460	-0,006	60,451	59,603	
M62×1,5	КПР-ПР	4g	61,977	-0,018	60,981	-0,005	60,973	60,327
		6f	61,966	-0,022	60,960	-0,006	60,950	60,305
	КПР-НЕ	4g	61,304	-0,009	61,002	-0,005	—	60,337
		6f	61,288	-0,011	60,985	-0,006	—	60,322
	К-И	4g	61,312	-0,009	61,010	-0,005	—	60,337
		6f	61,300	-0,011	60,997	-0,006	—	60,322
	КНЕ-ПР	4g	61,977	-0,018	60,876	-0,005	60,868	60,222
		6f	61,966	-0,022	60,798	-0,006	60,790	60,144
КНЕ-НЕ	4g	61,877	-0,018	60,896	-0,005	—	60,244	
	6f	61,806	-0,022	60,824	-0,006	—	60,171	
КИ-НЕ	4g	61,882	-0,018	60,902	-0,005	—	60,244	
	6f	61,812	-0,022	60,830	-0,006	—	60,171	
У-ПР	4g	61,977	-0,018	60,992	-0,005	60,984	60,337	
	6f	61,966	-0,022	60,973	-0,006	60,964	60,322	
У-НЕ	4g	61,870	-0,018	60,887	-0,005	60,879	60,244	
	6f	61,797	-0,022	60,812	-0,006	60,803	60,171	
M64	КПР-ПР КПР-НЕ	4g	63,931	-0,022	60,002	-0,006	59,992	57,399
		4g	61,230	-0,011	60,027	-0,006	—	57,416
	К-И КНЕ-ПР	4g	61,242	-0,011	60,039	-0,006	—	57,416
		4g	63,931	-0,022	59,820	-0,006	59,812	57,218
	КНЕ-НЕ КИ-НЕ	4g	63,751	-0,022	59,846	-0,006	—	57,245
		4g	63,757	-0,022	59,852	-0,006	—	57,245
У-ПР У-НЕ	4g	63,931	-0,022	60,015	-0,006	60,006	57,416	
	4g	63,742	-0,022	59,834	-0,006	59,825	57,245	

Продолжение табл. 2

мм

Резьба	Вид калибра	Поле допуска резьбы	Наружный диаметр, $d$		Средний диаметр, $d_2$			Внутренний диаметр, $d_1$ не более
			Номиц.	Пред. откл.	Новый		Изношенный	
					Номиц.	Пред. откл.		
M64×4	КПР-ПР	4g	63,951	—0,022	61,320	—0,006	61,312	59,584
	КПР-НЕ	4g	62,148	—0,011	61,346	—0,006	—	59,601
	К-И	4g	62,160	—0,011	61,358	—0,006	—	59,601
	КНЕ-ПР	4g	63,951	—0,022	61,170	—0,006	61,160	59,433
	КНЕ-НЕ	4g	63,801	—0,022	61,195	—0,006	—	59,460
	КИ-НЕ	4g	63,807	—0,022	61,201	—0,006	—	59,460
	У-ПР	4g	63,951	—0,022	61,334	—0,006	61,325	59,601
	У-НЕ	4g	63,792	—0,022	61,183	—0,006	61,174	59,460
M64×3	КПР-ПР	4g	63,963	—0,022	61,982	—0,006	61,972	60,678
		6f	63,951	—0,028	61,960	—0,008	61,948	60,655
	КПР-НЕ	4g	62,610	—0,011	62,007	—0,006	—	60,695
		6f	62,594	—0,014	61,992	—0,008	—	60,678
	К-И	4g	62,622	—0,011	62,019	—0,006	—	60,695
		6f	62,608	—0,014	62,006	—0,008	—	60,678
	КНЕ-ПР	4g	63,963	—0,022	61,848	—0,006	61,840	60,545
		6f	63,951	—0,028	61,748	—0,008	61,736	60,444
	КНЕ-НЕ	4g	63,831	—0,022	61,874	—0,006	—	60,572
		6f	63,739	—0,028	61,780	—0,008	—	60,477
	КИ-НЕ	4g	63,837	—0,022	61,880	—0,006	—	60,572
		6f	63,747	—0,028	61,788	—0,008	—	60,477
	У-ПР	4g	63,963	—0,022	61,995	—0,006	61,986	60,695
		6f	63,951	—0,028	61,976	—0,008	61,964	60,678
У-НЕ	4g	63,822	—0,022	61,862	—0,006	61,853	60,572	
	6f	63,728	—0,028	61,764	—0,008	61,752	60,477	
M64×2	КПР-ПР	4g	63,971	—0,018	62,650	—0,005	62,642	61,780
		6f	63,959	—0,022	62,628	—0,006	62,618	61,757
	КПР-НЕ	4g	63,072	—0,009	62,670	—0,005	—	61,790
		6f	63,056	—0,011	62,653	—0,006	—	61,774
	К-И	4g	63,082	—0,009	62,680	—0,005	—	61,790
		6f	63,068	—0,011	62,665	—0,006	—	61,774
	КНЕ-ПР	4g	63,971	—0,018	62,533	—0,005	62,525	61,663
		6f	63,959	—0,022	62,446	—0,006	62,438	61,576
	КНЕ-НЕ	4g	63,859	—0,018	62,554	—0,005	—	61,685
		6f	63,779	—0,022	62,472	—0,006	—	61,603
	КИ-НЕ	4g	63,864	—0,018	62,558	—0,005	—	61,685
		6f	63,785	—0,022	62,478	—0,006	—	61,603
	У-ПР	4g	63,971	—0,018	62,661	—0,005	62,653	61,790
		6f	63,959	—0,022	62,641	—0,006	62,632	61,774
У-НЕ	4g	63,852	—0,018	62,544	—0,005	62,536	61,685	
	6f	63,770	—0,022	62,460	—0,006	62,451	61,603	



Резьба	Вид калибра	Поле допуска резьбы	Наружный диаметр, $d$		Средний диаметр, $d_2$			Внутренний диаметр, $d_1$ не более
			Номинал	Пред откл	Новый		Изношенный	
					Номинал	Пред откл.		
M64×1,5	КПР-ПР	4g	63,977	—0,018	62,981	—0,005	62,973	62,327
		6f	63,966	—0,022	62,960	—0,006	62,950	62,305
	КПР-НЕ	4g	63,304	—0,009	63,002	—0,005	—	62,337
		6f	63,288	—0,011	62,985	—0,006	—	62,322
	К-И	4g	63,312	—0,009	63,010	—0,005	—	62,337
		6f	63,300	—0,011	62,997	—0,006	—	62,322
	КНЕ-ПР	4g	63,977	—0,018	62,876	—0,005	62,868	62,222
		6f	63,966	—0,022	62,798	—0,006	62,790	62,144
КНЕ-НЕ	4g	63,877	—0,018	62,896	—0,005	—	62,244	
	6f	63,806	—0,022	62,824	—0,006	—	62,171	
КИ-НЕ	4g	63,882	—0,018	62,902	—0,005	—	62,244	
	6f	63,812	—0,022	62,830	—0,006	—	62,171	
У-ПР	4g	63,977	—0,018	62,992	—0,005	62,984	62,337	
	6f	63,966	—0,022	62,973	—0,006	62,964	62,322	
У-НЕ	4g	63,870	—0,018	62,887	—0,005	62,879	62,244	
	6f	63,797	—0,022	62,812	—0,006	62,803	62,171	
M64×1	КПР-ПР	4g	63,983	—0,018	63,311	—0,005	63,303	62,874
		6f	63,971	—0,022	63,288	—0,006	63,280	62,851
	КПР-НЕ	4g	63,534	—0,009	63,332	—0,005	—	62,884
		6f	63,516	—0,011	63,314	—0,006	—	62,868
	К-И	4g	63,542	—0,009	63,340	—0,005	—	62,884
		6f	63,528	—0,011	63,326	—0,006	—	62,868
	КНЕ-ПР	4g	63,983	—0,018	63,216	—0,005	63,208	62,779
		6f	63,942	—0,022	63,148	—0,006	63,138	62,710
КНЕ-НЕ	4g	63,893	—0,018	63,236	—0,005	—	62,801	
	6f	63,831	—0,022	63,173	—0,006	—	62,737	
КИ-НЕ	4g	63,898	—0,018	63,242	—0,005	—	62,801	
	6f	63,837	—0,022	63,179	—0,006	—	62,737	
У-ПР	4g	63,983	—0,018	63,322	—0,005	63,314	62,884	
	6f	63,971	—0,022	63,302	—0,006	63,293	62,868	
У-НЕ	4g	63,886	—0,018	63,227	—0,005	63,219	62,801	
	6f	63,822	—0,022	63,161	—0,006	63,152	62,737	
M65×4	КПР-ПР КПР-НЕ	4g	64,951	—0,022	62,320	—0,006	62,312	60,584
		4g	63,148	—0,011	62,346	—0,006	—	60,601
	К-И КНЕ-ПР	4g	63,160	—0,011	62,358	—0,006	—	60,601
		4g	64,951	—0,022	62,170	—0,006	62,160	60,433
	КНЕ-НЕ	4g	64,801	—0,022	62,195	—0,006	—	60,460
	КИ-НЕ	4g	64,807	—0,022	62,201	—0,006	—	60,460
У-ПР	4g	64,951	—0,022	62,334	—0,006	62,325	60,601	
	У-НЕ	4g	64,792	—0,022	62,183	—0,006	62,174	60,460

Продолжение табл. 2

Резьба	Вид калибра	Поле допуска резьбы	Наружный диаметр, $d$		Средний диаметр, $d_2$			Внутренний диаметр, $d_1$ не более
			Номин.	Пред. откл.	Новый		Изношенный	
					Номин.	Пред. откл.		
М65×3	КПР-ПР	4g	64,963	—0,022	62,982	—0,006	62,972	61,678
		6f	64,951	—0,028	62,960	—0,008	62,948	61,655
	КПР-НЕ	4g	63,610	—0,011	63,007	—0,006	—	61,695
		6f	63,594	—0,014	62,992	—0,008	—	61,678
	К-И	4g	63,622	—0,011	63,019	—0,006	—	61,695
		6f	63,608	—0,014	63,006	—0,008	—	61,678
	КНЕ-ПР	4g	64,963	—0,022	62,848	—0,006	62,840	61,545
		6f	64,951	—0,028	62,748	—0,008	62,736	61,444
КНЕ-НЕ	4g	64,831	—0,022	62,874	—0,006	—	61,572	
	6f	64,739	—0,028	62,780	—0,008	—	61,477	
КИ-НЕ	4g	64,837	—0,022	62,880	—0,006	—	61,572	
	6f	64,747	—0,028	62,788	—0,008	—	61,477	
У-ПР	4g	64,963	—0,022	62,995	—0,006	62,986	61,695	
	6f	64,951	—0,028	62,976	—0,008	62,964	61,678	
У-НЕ	4g	64,822	—0,022	62,862	—0,006	62,853	61,572	
	6f	64,728	—0,028	62,764	—0,008	62,752	61,477	
М65×2	КПР-ПР	4g	64,971	—0,018	63,650	—0,005	63,642	62,780
		6f	64,959	—0,022	63,628	—0,006	63,618	62,757
	КПР-НЕ	4g	64,072	—0,009	63,670	—0,005	—	62,790
		6f	64,056	—0,011	63,653	—0,006	—	62,774
	К-И	4g	64,082	—0,009	63,680	—0,005	—	62,790
		6f	64,068	—0,011	63,665	—0,006	—	62,774
	КНЕ-ПР	4g	64,971	—0,018	63,533	—0,005	63,525	62,663
		6f	64,959	—0,022	63,446	—0,006	63,438	62,576
КНЕ-НЕ	4g	64,859	—0,018	63,554	—0,005	—	62,685	
	6f	64,779	—0,022	63,472	—0,006	—	62,603	
КИ-НЕ	4g	64,864	—0,018	63,558	—0,005	—	62,685	
	6f	64,785	—0,022	63,478	—0,006	—	62,603	
У-ПР	4g	64,971	—0,018	63,661	—0,005	63,653	62,790	
	6f	64,959	—0,022	63,641	—0,006	63,632	62,774	
У-НЕ	4g	64,852	—0,018	63,544	—0,005	63,536	62,685	
	6f	64,770	—0,022	63,460	—0,006	63,451	62,603	
М65×1,5	КПР-ПР	4g	64,977	—0,018	63,981	—0,005	63,973	63,327
		6f	64,966	—0,022	63,960	—0,006	63,950	63,305
	КПР-НЕ	4g	64,304	—0,009	64,002	—0,005	—	63,337
		6f	64,288	—0,011	63,985	—0,006	—	63,322
К-И	4g	64,312	—0,009	64,010	—0,005	—	63,337	
	6f	64,300	—0,011	63,997	—0,006	—	63,322	
КНЕ-ПР	4g	64,977	—0,018	63,876	—0,005	63,868	63,222	
	6f	64,966	—0,022	63,798	—0,006	63,790	63,144	



Резьба	Вид калибра	Поле допуска резьбы	Наружный диаметр, $d$		Средний диаметр, $d_2$			Внутренний диаметр, $d_1$ не более
			Номинал.	Пред. откл.	Новый		Изошенный	
					Номинал.	Пред. откл.		
M65×1,5	КНЕ-НЕ	4g	64,877	-0,018	63,896	-0,005	—	63,244
		6f	64,806	-0,022	63,824	-0,006	—	63,171
	КИ-НЕ	4g	64,882	-0,018	63,902	-0,005	—	63,244
		6f	64,812	-0,022	63,830	-0,006	—	63,171
	У-ПР	4g	64,977	-0,018	63,992	-0,005	63,984	63,337
		6f	64,966	-0,022	63,973	-0,006	63,964	63,322
	У-НЕ	4g	64,870	-0,018	63,887	-0,005	63,879	63,244
		6f	64,797	-0,022	63,812	-0,006	63,803	63,171
M68	КПР-ПР	4g	67,931	-0,022	64,002	-0,006	63,992	61,399
	КПР-НЕ	4g	65,230	-0,011	64,027	-0,006	—	61,416
	К-И	4g	65,242	-0,011	64,039	-0,006	—	61,416
	КНЕ-ПР	4g	67,931	-0,022	63,820	-0,006	63,812	61,218
	КНЕ-НЕ	4g	67,751	-0,022	63,846	-0,006	—	61,245
	КИ-НЕ	4g	67,757	-0,022	63,852	-0,006	—	61,245
	У-ПР	4g	67,931	-0,022	64,015	-0,006	64,006	61,416
	У-НЕ	4g	67,742	-0,022	63,834	-0,006	63,825	61,245
M68×4	КПР-ПР	4g	67,951	-0,022	65,320	-0,006	65,312	63,584
	КПР-НЕ	4g	66,148	-0,011	65,346	-0,006	—	63,601
	К-И	4g	66,160	-0,011	65,358	-0,006	—	63,601
	КНЕ-ПР	4g	67,951	-0,022	65,170	-0,006	65,160	63,433
	КНЕ-НЕ	4g	67,801	-0,022	65,195	-0,006	—	63,460
	КИ-НЕ	4g	67,807	-0,022	65,201	-0,006	—	63,460
	У-ПР	4g	67,951	-0,022	65,334	-0,006	65,325	63,601
	У-НЕ	4g	67,792	-0,022	65,183	-0,006	65,174	63,460
M68×3	КПР-ПР	4g	67,963	-0,022	65,982	-0,006	65,972	64,678
		6f	67,951	-0,028	65,960	-0,008	65,948	64,655
	КПР-НЕ	4g	66,610	-0,011	66,007	-0,006	—	64,695
		6f	66,594	-0,014	65,992	-0,008	—	64,678
	К-И	4g	66,622	-0,011	66,019	-0,006	—	64,695
		6f	66,608	-0,014	66,006	-0,008	—	64,678
	КНЕ-ПР	4g	67,963	-0,022	65,848	-0,006	65,840	64,545
		6f	67,951	-0,028	65,748	-0,008	65,736	64,444
	КНЕ-НЕ	4g	67,831	-0,022	65,874	-0,006	—	64,572
		6f	67,739	-0,028	65,780	-0,008	—	64,477
	КИ-НЕ	4g	67,837	-0,022	65,880	-0,006	—	64,572
		6f	67,747	-0,028	65,788	-0,008	—	64,477
	У-ПР	4g	67,963	-0,022	65,995	-0,006	65,986	64,695
		6f	67,951	-0,028	65,976	-0,008	65,964	64,678
У-НЕ	4g	67,822	-0,022	65,862	-0,006	65,853	64,572	
	6f	67,728	-0,028	65,764	-0,008	65,752	64,477	
M68×2	КПР-ПР	4g	67,971	-0,018	66,650	-0,005	66,642	65,780
		6f	67,959	-0,022	66,628	-0,006	66,618	65,757
	КПР-НЕ	4g	67,072	-0,009	66,670	-0,005	—	65,790
		6f	67,056	-0,011	66,653	-0,006	—	65,774

Продолжение табл. 2

Резьба	Вид калибра	Поле допуска резьбы	Наружный диаметр, $d$		Средний диаметр, $d_2$			Внутренний диаметр, $d_1$ , не более
			Номинал.	Пред. откл.	Новый		Изошенный	
					Номинал.	Пред. откл.		
M68×2	К-И	4g	67,082	—0,009	66,680	—0,005	—	65,790
		6f	67,068	—0,011	66,665	—0,006	—	65,774
	КНЕ-ПР	4g	67,971	—0,018	66,533	—0,005	66,525	65,663
		6f	67,959	—0,022	66,446	—0,006	66,438	65,576
	КНЕ-НЕ	4g	67,859	—0,018	66,554	—0,005	—	65,685
		6f	67,779	—0,022	66,472	—0,006	—	65,603
	КИ-НЕ	4g	67,864	—0,018	66,558	—0,005	—	65,685
		6f	67,785	—0,022	66,478	—0,006	—	65,603
	У-ПР	4g	67,971	—0,018	66,661	—0,005	66,653	65,790
		6f	67,959	—0,022	66,641	—0,006	66,632	65,774
	У-НЕ	4g	67,852	—0,018	66,544	—0,005	66,536	65,685
		6f	67,770	—0,022	66,460	—0,006	66,451	65,603
M68×1,5	КПР-ПР	4g	67,977	—0,018	66,981	—0,005	66,973	66,327
		6f	67,966	—0,022	66,960	—0,006	66,950	66,305
	КПР-НЕ	4g	67,304	—0,009	67,002	—0,005	—	66,337
		6f	67,288	—0,011	66,985	—0,006	—	66,322
	К-И	4g	67,312	—0,009	67,010	—0,005	—	66,337
		6f	67,300	—0,011	66,997	—0,006	—	66,322
	КНЕ-ПР	4g	67,977	—0,018	66,876	—0,005	66,868	66,222
		6f	67,966	—0,022	66,798	—0,006	66,790	66,144
	КНЕ-НЕ	4g	67,877	—0,018	66,896	—0,005	—	66,244
		6f	67,806	—0,022	66,824	—0,006	—	66,171
	КИ-НЕ	4g	67,882	—0,018	66,902	—0,005	—	66,244
		6f	67,812	—0,022	66,830	—0,006	—	66,171
У-ПР	4g	67,977	—0,018	66,992	—0,005	66,984	66,337	
	6f	67,966	—0,022	66,973	—0,006	66,964	66,322	
У-НЕ	4g	67,870	—0,018	66,887	—0,005	66,879	66,244	
	6f	67,797	—0,022	66,812	—0,006	66,803	66,171	
M68×1	КПР-ПР	4g	67,983	—0,018	67,311	—0,005	67,303	66,874
		6f	67,971	—0,022	67,288	—0,006	67,280	66,851
	КПР-НЕ	4g	67,534	—0,009	67,332	—0,005	—	66,884
		6f	67,516	—0,011	67,314	—0,006	—	66,868
	К-И	4g	67,542	—0,009	67,340	—0,005	—	66,884
		6f	67,528	—0,011	67,326	—0,006	—	66,868
КНЕ-ПР	4g	67,983	—0,018	67,216	—0,005	67,208	66,779	
	6f	67,942	—0,022	67,148	—0,006	67,138	66,710	
КНЕ-НЕ	4g	67,893	—0,018	67,236	—0,005	—	66,801	
	6f	67,831	—0,022	67,173	—0,006	—	66,737	
КИ-НЕ	4g	67,898	—0,018	67,242	—0,005	—	66,801	
	6f	67,837	—0,022	67,179	—0,006	—	66,737	



Резьба	Вид калибра	Поле допуска резьбы	Наружный диаметр, $d$		Средний диаметр, $d_2$			Внутренний диаметр, $d_1$ не более
			Номин.	Пред откл.	Новый		Изношенный	
					Номин.	Пред. откл.		
M68×1	У-ПР	4g	67,983	—0,018	67,322	—0,005	67,314	66,884
		6f	67,971	—0,022	67,302	—0,006	67,293	66,868
	У-НЕ	4g	67,886	—0,018	67,227	—0,005	67,219	66,801
		6f	67,822	—0,022	67,161	—0,006	67,152	66,737

\* Допускается взамен калибра-пробки с полем допуска 4g применять соответствующий калибр-пробку с полем допуска 6g.

(Введено дополнительно, Изм. № 3).

Редактор Р. Г. Говердовская  
Технический редактор Л. Я. Митрофанова  
Корректор Н. Б. Жуховцева

Сдано в наб. 30.06.83 Подп. в печ. 24.05.84 11,5 п. л. 11,75 усл. кр.-отт. 10,80 уч.-изд. л.  
Тираж 20000 Цена 55 коп.

Ордена «Знак Почета» Издательство стандартов, 123557, Москва, Новопресненский пер., 3.  
Калужская типография стандартов, ул. Московская, 256. Зак. 1953