

**КОЛЬЦА РЕЗЬБОВЫЕ
С ПОЛНЫМ ПРОФИЛЕМ РЕЗЬБЫ
ДИАМЕТРОМ от 105 до 300 мм**

Конструкция и основные размеры

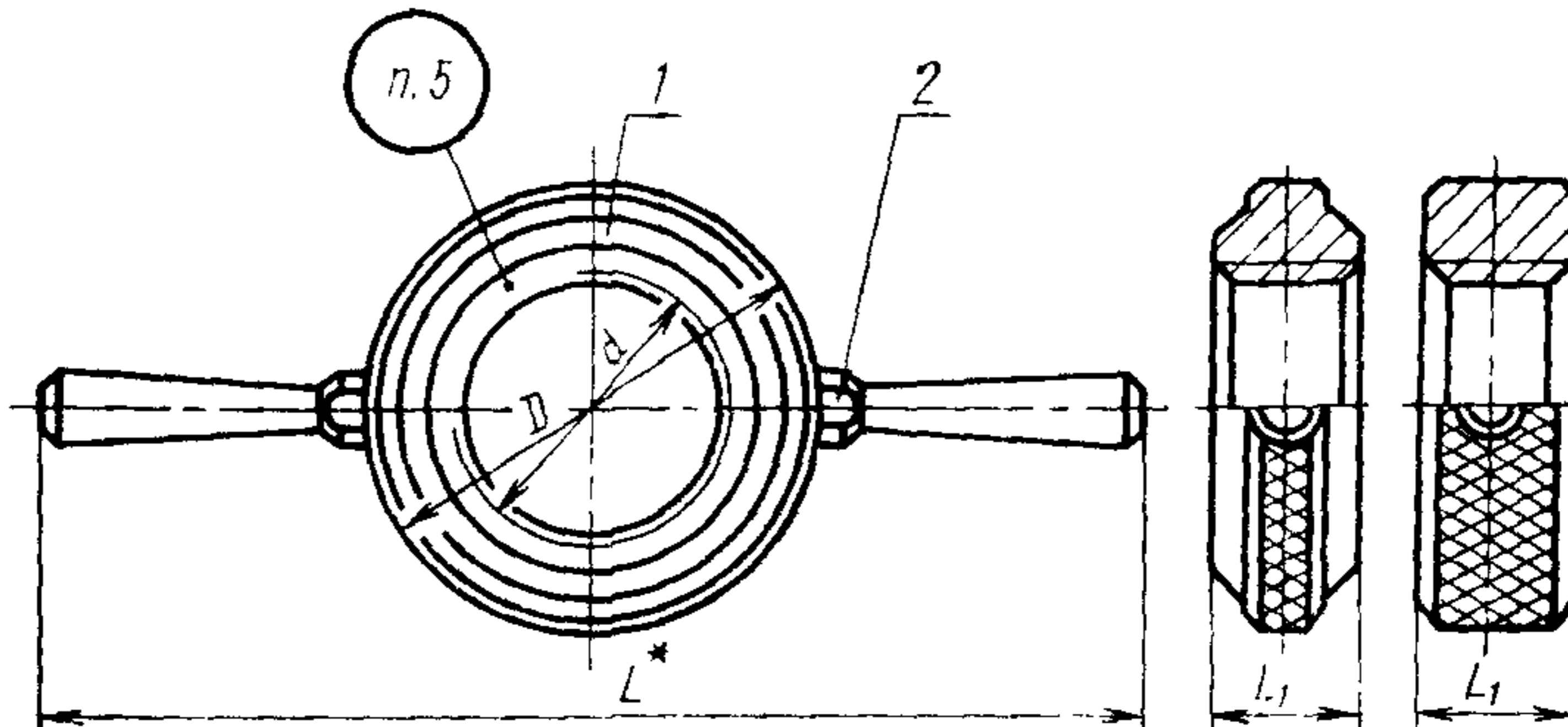
Threaded ring-gauges with full form
of thread of diameters from 105 to 300 mm.
Design and basic dimensions

**ГОСТ
17765—72**

ОКП 39 3140

Дата введения 01.07.73

1. Настоящий стандарт распространяется на калибры резьбовые с ручками для контроля метрической резьбы по ГОСТ 16093. (Измененная редакция, Изм. № 2).
2. Конструкция и основные размеры колец *ПР* должны соответствовать указанным на черт. 1 и в табл. 1.



* Размер для справок.

Черт. 1

Таблица 1

Размеры в мм

Обозначение колец ПР	Применяе- мость	d	P	D	L	L ₁	Масса, кг, не более	Дет. 1. Кольцо (1 шт.)	Дет. 2 Ручка ГОСТ 17767 (2 шт.)
								Обозначение деталей	
8212-0254		105	6,0	155		56	3,84	Обозначение дет. 1 см. в табл. 2	8055-0061
8212-0255	4,0		38			2,99			
8212-0256	3,0		28			2,52			
8212-0257	2,0		25			2,23			
8212-0258	1,5		22			1,95			
8212-0259	6,0	110	56	3,47					
8212-0260	4,0		38	2,71					
8212-0261	3,0		28	2,33					
8212-0262	2,0		25	2,05					
8212-0263	1,5		22	1,80					
8212-0264	6,0	115	56	4,48					
8212-0265	4,0		38	3,54					
8212-0266	3,0		28	3,03					
8212-0267	2,0		25	2,69					
8212-0268	1,5		22	2,35					
8212-0269	6,0	120	56	4,05					
8212-0270	4,0		38	2,84					
8212-0271	3,0		28	2,82					
8212-0272	2,0		25	2,49					
8212-0273	1,5		22	2,06					
8212-0274	6,0	125	56	5,28					
8212-0275	4,0		40	4,38					
8212-0276	3,0		30	3,99					
8212-0277	2,0		25	3,32					
8212-0278	1,5		22	2,93					
8212-0279	6,0	130	56	4,84	185	327			
8212-0280	4,0		40	4,00					
8212-0281	3,0		30	3,74					
8212-0282	2,0		25	3,10					
8212-0283	1,5		22	2,74					
8212-0284	6,0	135	56	5,66	195	337			
8212-0285	4,0		40	4,65					

Размеры в мм

Обозначение колец ПР	Применяе- мость	d	P	D	L	L ₁	Масса, кг, не более	Дет. 1. Кольцо (1 шт.)	Дет. 2 Ручка ГОСТ 17767 (2 шт.)		
								Обозначение деталей			
8212-0286		135	3,0	195	337	30	4,25		8055-0061		
8212-0287			2,0			25	3,53				
8212-0288			1,5			22	3,10				
8212-0289		140	6,0			56	5,15				
8212-0290			4,0			40	4,29				
8212-0291			3,0			30	3,97				
8212-0292			2,0			25	3,30				
8212-0293		1,5	22			2,88					
8212-0294		145	6,0			210	352			56	6,39
8212-0295			4,0							40	5,33
8212-0296			3,0	30	4,92						
8212-0297			2,0	25	4,08						
8212-0298			1,5	22	3,60						
8212-0299			6,0	56	5,85						
8212-0300		150	4,0	220	376					40	4,94
8212-0301			3,0							30	4,62
8212-0302			2,0							25	3,84
8212-0303			1,5							22	3,38
8212-0304			155			6,0	56			6,96	
8212-0305		4,0				40	5,84				
8212-0306		3,0				30	5,39				
8212-0307		160	2,0			235	391			25	4,51
8212-0308			6,0							56	6,39
8212-0309			4,0							40	5,41
8212-0310			3,0	30	5,07						
8212-0311		2,0	25	4,28							
8212-0312		165	6,0	235	391					56	7,78
8212-0313			4,0							40	6,57
8212-0314			3,0							30	6,13
8212-0315		2,0	25							5,13	
8212-0316		170	6,0							56	7,16
8212-0317			4,0			40	6,13				

Обозначение дет. 1 см. в табл. 2

8055-0062

Продолжение табл. 1

Размеры в мм

Обозначение колец ПР	Применяе- мость	d	P	D	L	L ₁	Масса, кг, не более	Дет. 1. Кольцо (1 шт.)	Дет. 2 Ручка ГОСТ 17767 (2 шт.)
								Обозначение деталей	
8212-0318		170	3,0	235	391	30	5,80	Обозначение дет. 1 см. в табл. 2	8055-0062
8212-0319			2,0			25	4,85		
8212-0320		175	6,0	250	406	56	8,63		
8212-0321			4,0			40	7,35		
8212-0322			3,0			30	6,92		
8212-0323			2,0			25	5,79		
8212-0324			6,0			56	7,98		
8212-0325		180	4,0			40	6,89		
8212-0326			3,0			30	6,57		
8212-0327			2,0			25	5,49		
8212-0328			6,0			63	9,89		
8212-0329		185	4,0	260	416	45	8,35		
8212-0330			3,0			32	7,69		
8212-0331			2,0			28	6,72		
8212-0332			6,0			63	9,14		
8212-0333		190	4,0			45	7,81		
8212-0334			3,0			32	7,29		
8212-0335			2,0			28	6,37		
8212-0336			6,0			63	10,89		
8212-0337		195	4,0	275	431	45	9,30		
8212-0338			3,0			32	8,60		
8212-0339			2,0			28	7,53		
8212-0340			6			63	10,07		
8212-0341		200	4			45	8,70		
8212-0342			3			32	8,19		
8212-0343			2			28	7,16		
8212-0344			6			63	11,25		
8212-0345		205	4			45	9,68		
8212-0346			3			32	8,96		
8212-0347			6			63	10,48		
8212-0348		210	4	285	441	45	9,07		
8212-0349			3			32	8,52		

Размеры в мм

Обозначение колец ПР	Применяе- мость	d	P	D	L	L ₁	Масса, кг, не более	Дет. 1.	Дет. 2
								Кольцо (1 шт.)	Ручка ГОСТ 17767 (2 шт.)
								Обозначение деталей	
8212-0350		215	6	300	456	63	12,42	Обозначение дет. 1 см. в табл. 2	8055.0062
8212-0351			4			45	10,67		
8212-0352			3			32	9,96		
8212-0353		220	6	315	471	63	11,52		
8212-0354			4			45	10,02		
8212-0355			3			32	9,49		
8212-0356		225	6	325	481	63	13,54		
8212-0357			4			45	11,72		
8212-0358			3			32	11,00		
8212-0359		230	6	340	496	63	12,60		
8212-0360			4			45	11,03		
8212-0361			3			32	10,52		
8212-0362		235	6	350	506	63	14,05		
8212-0363			4			45	12,15		
8212-0364			3			32	11,41		
8212-0365		240	6	360	516	63	13,06		
8212-0366			4			45	11,43		
8212-0367			3			32	10,89		
8212-0368		245	6	370	526	63	15,25		
8212-0369			4			45	13,26		
8212-0370			3			32	12,53		
8212-0371		250	6	380	536	63	14,20		
8212-0372			4			45	13,70		
8212-0373			3			32	12,00		
8212-0374		255	6	390	546	63	15,78		
8212-0375			4			45	13,71		
8212-0376			3			32	12,95		
8212-0377		260	6	400	556	63	13,92		
8212-0378			4			45	12,94		
8212-0379			3			32	12,40		
8212-0380		265	6	410	566	63	16,95		
8212-0381			4			50	15,07		

Продолжение табл. 1

Размеры в мм

Обозначение колец ПР	Применяе- мость	d	P	D	L	L ₁	Масса, кг, не более	Дет. 1. Кольцо (1 шт.)	Дет. 2 Ручка ГОСТ 17767 (2 шт.)
								Обозначение деталей	
8212-0382		265	3			34	14,18		
8212-0383			6	360	516	63	15,83		
8212-0384		270	4			50	14,18		
8212-0385			3			34	13,56		
8212-0386			6			63	18,25		
8212-0387		275	4			50	16,30		
8212-0388			3	375	531	34	15,48		
8212-0389			6			63	17,10		
8212-0390		280	4			50	15,38		
8212-0391			3			34	14,84		
8212-0392			6			63	18,82 [*]		
8212-0393		285	4			50	16,81		
8212-0394			3	385	541	34	15,94		
8212-0395			6			63	17,61		
8212-0396		290	4			50	15,84		
8212-0397			3			34	15,29		
8212-0398			6			63	20,20		
8212-0399		295	4			50	18,11		
8212-0400			3	400	556	34	17,32		
8212-0401			6			63	18,95		
8212-0402		300	4			50	17,12		
8212-0403			3			34	16,62		

Обозначение дет. 1 см. в табл. 2

8055-0062

Примечание. Допускается кольца с шагами 1,5 и 2 мм изготавливать без ручек.

Пример условного обозначения кольца ПР для контроля вала с правой резьбой М110×4 с полем допуска 6h:

Кольцо 8212-0260 6h ГОСТ 17765—72

То же, с левой резьбой:

Кольцо 8212-0260 6h LH ГОСТ 17765—72

Размеры в мм

Обозначение колец ПР	d	p	D	D_1	L	L_1	L_2	d_1 (поле допуска 7H)	Масса, кг, не более
8212-0273/1	120	1,5	170	140	22	—	—	—	2,06
8212-0274/1	125	6,0	185	150	56	28	—	—	5,12
8212-0275/1		4,0			40				4,22
8212-0276/1		3,0			30	3,83			
8212-0277/1		2,0			25	—			3,16
8212-0278/1		1,5			22	—			2,77
8212-0279/1	130	6,0	195	160	56	28	17	M10 — 7H	4,68
8212-0280/1		4,0			40				3,85
8212-0281/1		3,0			30	—			3,58
8212-0282/1		2,0			25	—			2,94
8212-0283/1		1,5			22	—			2,58
8212-0284/1	135	6,0	195	160	56	28	17	M10 — 7H	5,50
8212-0285/1		4,0			40				4,49
8212-0286/1		3,0			30	—			4,09
8212-0287/1		2,0			25	—			3,37
8212-0288/1		1,5			22	—			2,94
8212-0289/1	140	6,0	210	170	56	28	17	M10 — 7H	4,99
8212-0290/1		4,0			40				4,13
8212-0291/1		3,0			30	—			3,81
8212-0292/1		2,0			25	—			3,14
8212-0293/1		1,5			22	—			2,72
8212-0294/1	145	6,0	210	170	56	28	17	M10 — 7H	6,23
8212-0295/1		4,0			40				5,17
8212-0296/1		3,0			30	—			4,76
8212-0297/1		2,0			25	—			3,92
8212-0298/1		1,5			22	—			3,44
8212-0299/1	150	6,0	220	180	56	28	21	M12	5,69
8212-0300/1		4,0			40				4,78
8212-0301/1		3,0			30	—			4,46
8212-0302/1		2,0			25	—			3,68
8212-0303/1		1,5			22	—			3,22
8212-0304/1	155	6,0	220	180	56	28	21	M12	6,58
8212-0305/1		4,0			40				5,46
8212-0306/1		3,0			30	—			5,01
8212-0307/1		2,0			25	—			4,13

Размеры в мм

Обозначение колец ПР	d	P	D	D_1	L	L_1	L_2	d_1 (поле допуска 7H)	Масса, кг, не более
8212-0308/1	160	6,0	220	180	56	28			6,01
8212-0309/1		4,0			40				5,03
8212-0310/1		3,0			30				4,69
8212-0311/1		2,0			25				3,90
8212-0312/1	165	6,0	235	190	56	28			7,40
8212-0313/1		4,0			40				6,19
8212-0314/1		3,0			30				5,75
8212-0315/1		2,0			25				5,75
8212-0316/1	170	6,0	250	200	56	28	21	M12 —7H	6,78
8212-0317/1		4,0			40				5,75
8212-0318/1		3,0			30				5,42
8212-0319/1		2,0			25				4,47
8212-0320/1	175	6,0	250	200	56	28			8,25
8212-0321/1		4,0			40				6,97
8212-0322/1		3,0			30				6,54
8212-0323/1		2,0			25				5,41
8212-0324/1	180	6,0	260	210	56	28			7,60
8212-0325/1		4,0			40				6,51
8212-0326/1		3,0			30				6,19
8212-0327/1		2,0			25				5,11
8212-0328/1	185	6,0	260	210	63	30			9,51
8212-0329/1		4,0			45				7,97
8212-0330/1		3,0			32				7,31
8212-0331/1		2,0			28				6,34
8212-0332/1	190	6,0	275	220	63	30			8,76
8212-0333/1		4,0			45				7,43
8212-0334/1		3			32				6,91
8212-0335/1		2			28				5,99
8212-0336/1	195	6	275	220	63	30			10,51
8212-0337/1		4			45				8,92
8212-0338/1		3			32				8,22
8212-0339/1		2			28				7,15
8212-0340/1	200	6	275	220	63	30			9,69
8212-0341/1		4			45				8,32
8212-0342/1		3			32				7,81

Размеры в мм

Обозначение колец ПР	d	P	D	D_1	L	L_1	L_2	d_1 (поле допуска 7H)	Масса, кг, не более
8212-0343/1	200	2	275	220	28	—			6,78
8212-0344/1		6			63				10,87
8212-0345/1	205	4			45	30			9,30
8212-0346/1		3	285	230	32	—			8,58
8212-0347/1		6			63				10,10
8212-0348/1	210	4			45	30			8,69
8212-0349/1		3			32	—			8,14
8212-0350/1		6			63				12,04
8212-0351/1	215	4			45	30			10,29
8212-0352/1		3	300	240	32	—			9,58
8212-0353/1		6			63				11,14
8212-0354/1	220	4			45	30			9,64
8212-0355/1		3			32	—			9,11
8212-0356/1		6			63				13,16
8212-0357/1	225	4			45	30			11,34
8212-0358/1		3	315	250	32	—			10,62
8212-0359/1		6			63		21	M12	12,22
8212-0360/1	230	4			45	30		—7H	10,65
8212-0361/1		3			32	—			10,14
8212-0362/1		6			63				13,67
8212-0363/1	235	4			45	30			11,77
8212-0364/1		3	325	260	32	—			11,03
8212-0365/1		6			63				12,68
8212-0366/1	240	4			45	30			11,05
8212-0367/1		3			32	—			10,51
8212-0368/1		6			63				14,87
8212-0369/1	245	4			45	30			12,88
8212-0370/1		3			32	—			12,15
8212-0371/1		6	340	270	63				13,82
8212-0372/1	250	4			45	30			13,32
8212-0373/1		3			32	—			11,62
8212-0374/1		6			63				15,40
8212-0375/1	255	4	350	280	45	30			13,33
8212-0376/1		3			32	—			12,57
8212-0377/1	260	6			63	30			13,54

Размеры в мм

Обозначение колец ПР	d	P	D	D_1	L	L_1	L_2	d_1 (поле допуска 7H)	Масса кг, не более
8212-0378/1	260	4	350	280	45	30			12,56
8212-0379/1		3			—	12,02			
8212-0380/1	265	6	360	295	63	30			16,57
8212-0381/1		4			50	—			14,69
8212-0382/1		3			34	—			13,80
8212-0383/1	270	6	375	305	63	30			15,45
8212-0384/1		4			50	—			13,80
8212-0385/1		3			34	—			13,18
8212-0386/1	275	6	385	315	63	30			17,87
8212-0387/1		4			50	—			15,92
8212-0388/1		3			34	—			15,10
8212-0389/1	280	6	400	325	63	30	21	M12 —7H	16,72
8212-0390/1		4			50	—			15,00
8212-0391/1		3			34	—			14,46
8212-0392/1	285	6	400	325	63	30			18,44
8212-0393/1		4			50	—			16,43
8212-0394/1		3			34	—			15,56
8212-0395/1	290	6	400	325	63	30			17,23
8212-0396/1		4			50	—			15,46
8212-0397/1		3			34	—			14,91
8212-0398/1	295	6	400	325	63	30			19,82
8212-0399/1		4			50	—			17,73
8212-0400/1		3			34	—			16,94
8212-0401/1	300	6	400	325	63	30			18,57
8212-0402/1		4			50	—			16,74
8212-0403/1		3			34	—			16,26

Пример условного обозначения проходного кольца ПР для контроля резьбового вала с правой резьбой M110×4 с полем допуска 6h:

Кольцо 8212-0260/1 6h ГОСТ 17765—72

То же, с левой резьбой:

Кольцо 8212-0260/1 6h LH ГОСТ 17765—72

2, 3. (Измененная редакция, Изм. № 1, 2, 3).

3а. Исполнительные размеры калибров с диаметрами до 200 мм — по ГОСТ 18466. Расчет исполнительных размеров калибров с диаметрами свыше 200 мм — по ГОСТ 24997.

(Введен дополнительно, Изм. № 2).

4. Технические требования — по ГОСТ 2016.

5. Маркировать по ГОСТ 2016 с добавлением последних четырех знаков обозначения на калибрах с размерами свыше 14 мм.

ИНФОРМАЦИОННЫЕ ДАННЫЕ

1. РАЗРАБОТАН И ВНЕСЕН Министерством станкостроительной и инструментальной промышленности СССР

РАЗРАБОТЧИКИ

И. А. Медовой, Г. С. Кудинова

2. УТВЕРЖДЕН И ВВЕДЕН В ДЕЙСТВИЕ Постановлением Государственного комитета СССР по стандартам от 30.05.72 № 1101

3. Срок проверки — 1994 г.,
периодичность проверки — 10 лет

4. ВЗАМЕН МН 574—62, в части колец с полным профилем резьбы

5. ССЫЛОЧНЫЕ НОРМАТИВНО-ТЕХНИЧЕСКИЕ ДОКУМЕНТЫ

Обозначение НТД, на который дана ссылка	Номер пункта
ГОСТ 2016—86	4, 5
ГОСТ 16093—81	1
ГОСТ 17767—72	2
ГОСТ 18466—73	3а
ГОСТ 24997—81	3а

6. ПЕРЕИЗДАНИЕ (март 1990 г.) с Изменениями № 1, 2, 3, утвержденными в сентябре 1974 г., ноябре 1983 г., июле 1989 г. (ИУС 10—74, 2—84, 12—89).