

РУЧКИ ДВУСТОРОННИЕ  
ДЛЯ ГЛАДКИХ КАЛИБРОВ-ПРОБОК  
С РАЗРЕЗНЫМИ ВТУЛКАМИ

## Конструкция и размеры

Double-ended handles for plain plug-gauges  
with slip bushes. Design and dimensionsГОСТ  
17741-72\*Взамен  
МН 122-60

ОКП 39 3100

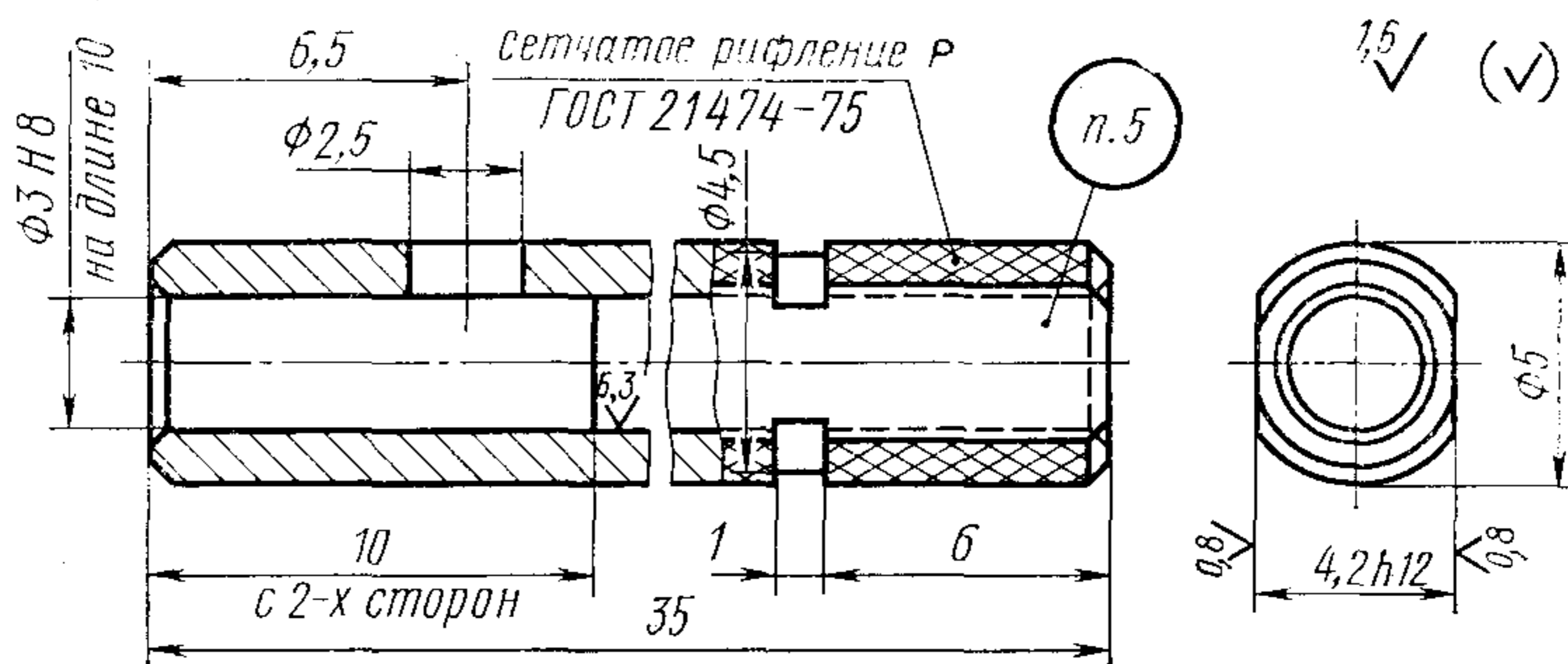
Постановлением Государственного комитета стандартов Совета Министров  
СССР от 23 мая 1972 г. № 1044 срок введения установлен

с 01.01.74

Проверен в 1983 г.

Несоблюдение стандарта преследуется по закону

1. Конструкция и основные размеры двусторонних ручек должны соответствовать указанным на чертеже.



Масса 3,2 кг.

Условное обозначение ручки:

Ручка 8054-0071 ГОСТ 17741-72.

(Измененная редакция, Изм. № 1).

2. Материал — сталь марки 10 по ГОСТ 1050-74. Допускается применение других материалов, обеспечивающих эксплуатационную прочность и надежность в работе.

Издание официальное

Перепечатка воспрещена

\*Переиздание (май 1984 г.) с Изменением № 1,  
утвержденным в январе 1984 г. (ИУС № 5-84).

3. Неуказанные предельные отклонения размеров отверстий — H14, валов — h14; остальных —  $\pm \frac{IT14}{2}$

(Измененная редакция, Изм. № 1).

4. Покрытие металлических ручек — Хим. Окс. прм (обозначение покрытия — по ГОСТ 9.073—77).

5. Маркировать: на ручке — товарный знак предприятия-изготовителя, на бирке к таре или упаковке — обозначение.

---