

МЕЖГОСУДАРСТВЕННЫЙ СТАНДАРТ

**КАЛИБРЫ-ПРОБКИ ГЛАДКИЕ,
ОСНАЩЕННЫЕ ТВЕРДЫМ СПЛАВОМ,
ДЛЯ ДИАМЕТРОВ от 1 до 6 мм
РАЗМЕРЫ**

Издание официальное

БЗ 2—94

МЕЖГОСУДАРСТВЕННЫЙ СОВЕТ
ПО СТАНДАРТИЗАЦИИ, МЕТРОЛОГИИ И СЕРТИФИКАЦИИ
Минск

Предисловие

1 РАЗРАБОТАН Госстандартом России

ВНЕСЕН Техническим секретариатом Межгосударственного Совета по стандартизации, метрологии и сертификации

2 ПРИНЯТ Межгосударственным Советом по стандартизации, метрологии и сертификации 21 октября 1993 г.

За принятие проголосовали:

Наименование государства	Наименование национального органа по стандартизации
Республика Беларусь	Белстандарт
Республика Кыргызстан	Кыргызстандарт
Республика Молдова	Молдовастандарт
Российская Федерация	Госстандарт России
Республика Таджикистан	Таджикстандарт
Туркменистан	Туркменглавгосинспекция
Украина	Госстандарт Украины

3 ВВЕДЕН ВЗАМЕН ГОСТ 16778—71, ГОСТ 16779—71

© Издательство стандартов, 1994

Настоящий стандарт не может быть полностью или частично воспроизведен, тиражирован и распространен в качестве официального издания без разрешения Технического секретариата Межгосударственного Совета по стандартизации, метрологии и сертификации

**КАЛИБРЫ-ПРОБКИ ГЛАДКИЕ, ОСНАЩЕННЫЕ
ТВЕРДЫМ СПЛАВОМ, ДЛЯ ДИАМЕТРОВ
ОТ 1 ДО 6 ММ****Размеры**Plain plug gauges with cemented
carbide alloy for diameters
from 1 to 6 mm Dimensions**ГОСТ
16778—93**ОКП 39 3113

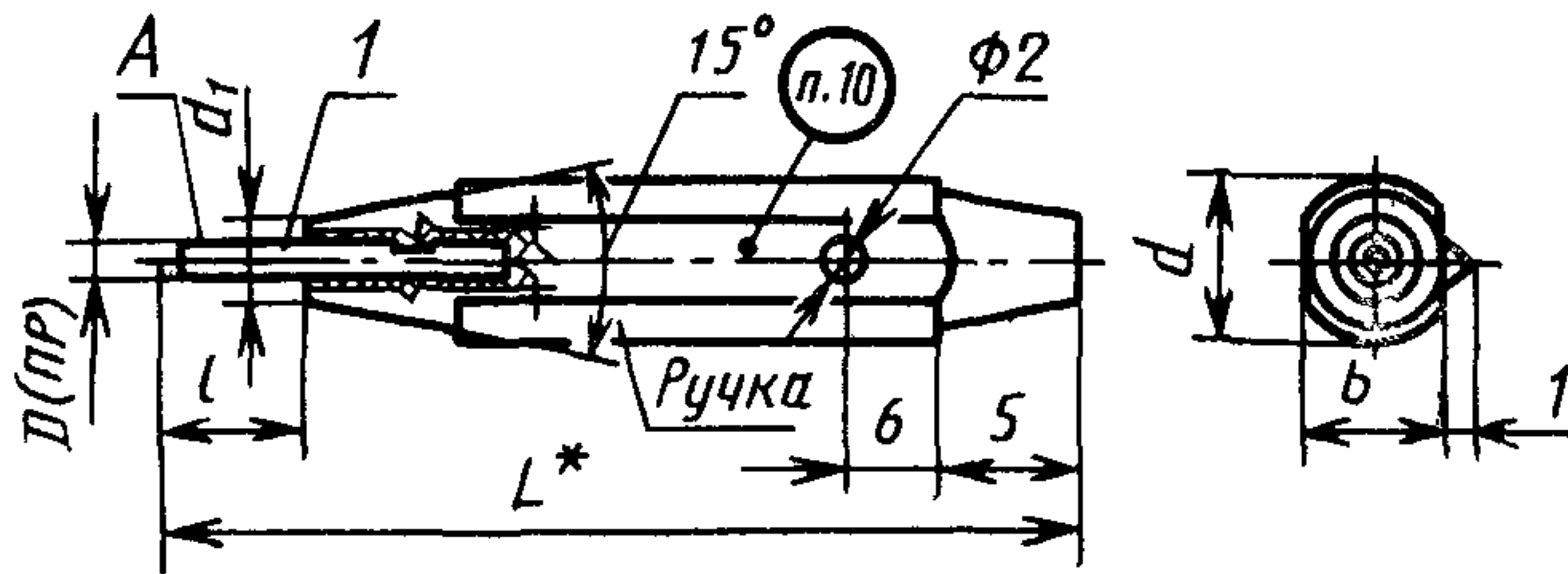
Дата введения 1995—01—01

Настоящий стандарт распространяется на гладкие односторонние и двусторонние калибры-пробки с проходными вставками из твердого сплава для контроля отверстий диаметрами от 1 до 6 мм с допусками по ЕСДП от 6-го до 12-го качества и с допусками по системе ОСТ от 1-го до 5-го класса точности.

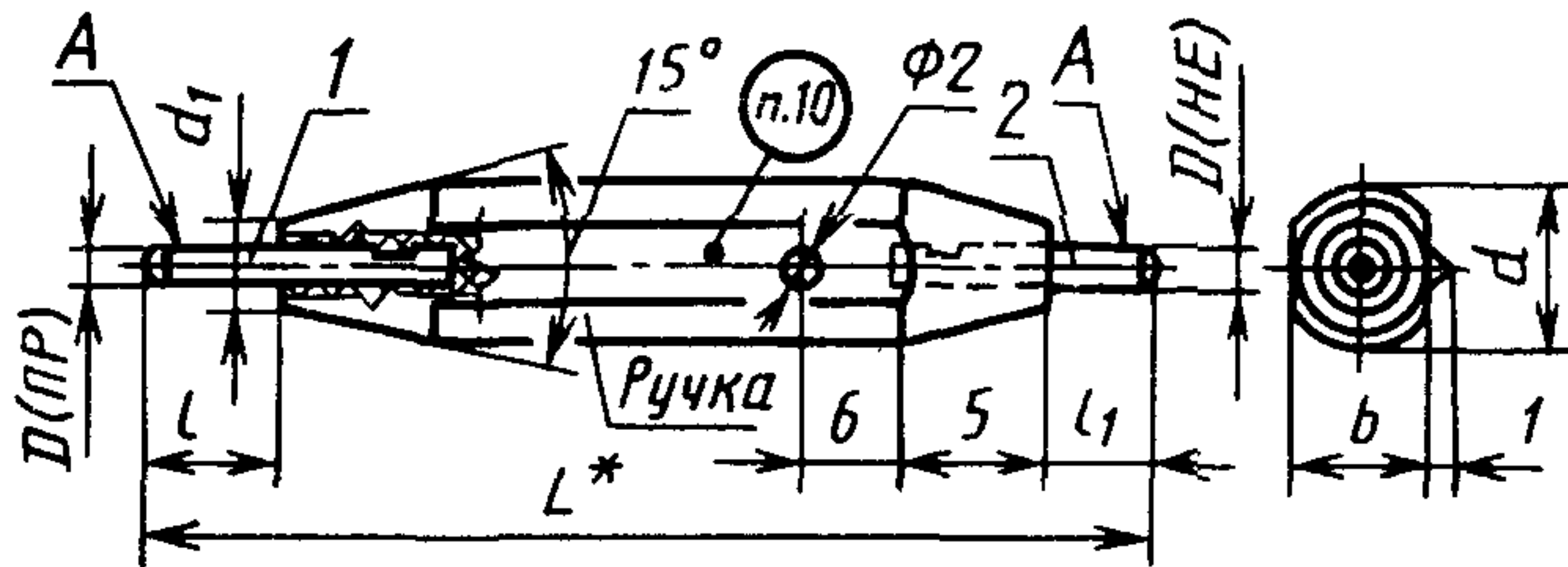
Требования настоящего стандарта являются обязательными.

1. Конструкция и основные размеры калибров-пробок должны соответствовать указанным на чертеже и в табл. 1.

Калибр-пробка односторонний



Калибр-пробка двусторонний



* Размер для справок

1 — вставка ПР, 2 — вставка НЕ; 3 — ручка

Таблица 1

мм

$D_{\text{ном}}$	L	L_1	d	d_1	l	l_1	b
От 1,0 до 3,0	53	59	8,0	5,5	8,0	6,0	7,0
Св. 3,0 » 6,0	54	61	10,5	8,0	9,0	7,0	9,7

2. Обозначения калибров-пробок должны соответствовать указанным в табл. 2.

Таблица 2

Обозначение калибра-пробки	Приме- няе- мость	D ном, мм	Масса 1000 шт., кг	Обозначение калибра-пробки	Приме- няе- мость	D ном, мм	Масса 1000 шт., кг
односторонней				двусторонней			
8133-0051		1,00		8133-0151		1,00	
8133-0052		1,05	2,8	8133-0152		1,05	2,9
8133-0053		1,10		8133-0153		1,10	
8133-0054		1,15		8133-0154		1,15	
8133-0055		1,20	2,9	8133-0155		1,20	3,0
8133-0056		1,30		8133-0156		1,30	
8133-0057		1,40		8133-0157		1,40	3,3
8133-0058		1,50	3,1	8133-0158		1,50	
8133-0059		1,60		8133-0159		1,60	
8133-0060		1,70		8133-0160		1,70	3,5
8133-0061		1,80		8133-0161		1,80	
8133-0062		1,90	3,4	8133-0162		1,90	4,0
8133-0063		2,00		8133-0163		2,00	
8133-0064		2,10		8133-0164		2,10	
8133-0065		2,20	3,5	8133-0165		2,20	4,2
8133-0066		2,40		8133-0166		2,40	4,5
8133-0067		2,50	3,8	8133-0167		2,50	
8133-0068		2,60		8133-0168		2,60	5,0
8133-0069		2,80	4,1	8133-0169		2,80	5,4
8133-0070		3,00	4,3	8133-0170		3,00	5,8
8133-0071		3,20	6,7	8133-0171		3,20	8,5
8133-0072		3,40	7,0	8133-0172		3,40	9,1
8133-0073		3,50	7,2	8133-0173		3,50	9,4
8133-0074		3,60	7,2	8133-0174		3,60	9,4
8133-0075		3,80	7,6	8133-0175		3,80	10,2
8133-0076		4,00	8,0	8133-0176		4,00	11,0
8133-0077		4,20	8,4	8133-0177		4,20	11,6
8133-0078		4,50	8,7	8133-0178		4,50	12,5
8133-0079		4,80	9,5	8133-0179		4,80	13,8
8133-0080		5,00	9,9	8133-0180		5,00	14,6
8133-0081		5,30	10,3	8133-0181		5,30	15,4
8133-0082		5,60	11,1	8133-0182		5,60	17,3
8133-0083		6,00	12,2	8133-0183		6,00	19,0

Примечания:

1. Размеры $D_{\text{ном}}$ приняты по ряду Ra 40 нормальных линейных размеров по ГОСТ 6636.

2. Обозначение калибров-пробок промежуточных размеров $D_{\text{ном}}$ — в соответствии с принятым у изготовителя.

Пример условного обозначения одностороннего калибра-пробки $D_{\text{ном}} = 1,4$ мм для контроля отверстия с полем допуска H7:

Калибр-пробка 8133-0057 H7 ГОСТ 16778—93

То же, для одностороннего калибра-пробки $D_{\text{ном}} = 1,4$ мм для контроля отверстия с полем допуска A_3 :

Калибр-пробка 8133-0057 A_3 ГОСТ Р 16778—93

То же, для приемного одностороннего калибра пробки П-ПР:

Калибр-пробка 8133-0057 A_3 П-ПРР ГОСТ 16778—93

3. Ручки калибров-пробок должны изготавливаться из фенопласта марки 03—010—02 по ГОСТ 5689.

4. Заготовки твердосплавных вставок ПР — по ГОСТ 21125, вставки НЕ — по ГОСТ 14807.

5. Параметры шероховатости Ra по ГОСТ 2789 рабочих поверхностей A должны быть не более, мкм:

для контроля отверстий 6-го качества и 1-го класса точности — 0,08;

для контроля отверстий от 7-го до 12-го качества и от 2-го до 5-го класса точности — 0,16.

6. Исполнительные размеры D калибров-пробок для отверстий с допусками по ЕСДП — по ГОСТ 21401; для отверстий с допусками по системе ОСТ, в зависимости от класса точности, по ОСТ 1202, ОСТ 1204, ОСТ 1205, ОСТ 1207, ОСТ 1208, ОСТ 1209, ОСТ 1219, ОСТ 1220.

7. Острые кромки рабочих поверхностей вставок должны быть скруглены радиусом не менее 0,2 мм.

8. Остальные технические требования — по ГОСТ 2015.

9. Маркировка — по ГОСТ 2015 с добавлением обозначения по настоящему стандарту.

ИНФОРМАЦИОННЫЕ ДАННЫЕ

ССЫЛОЧНЫЕ НОРМАТИВНО-ТЕХНИЧЕСКИЕ ДОКУМЕНТЫ

Обозначение НТД, на который дана ссылка	Номер пункта
ГОСТ 2015—84	8, 9
ГОСТ 2789—73	5
ГОСТ 5689—79	3
ГОСТ 6636—69	2
ГОСТ 14807—69	4
ГОСТ 21125—75	4
ГОСТ 21401—75	6
ОСТ 1202	6
ОСТ 1204	6
ОСТ 1205	6
ОСТ 1207	6
ОСТ 1208	6
ОСТ 1209	6
ОСТ 1219	6
ОСТ 1220	6

Редактор *Р. Г. Говердовская*
Технический редактор *Л. А. Кузнецова*
Корректор *Т. А. Васильева*

Сдано в наб. 18.10.94. Подп. в печ 24 11 94 Усл печ. л. 0,47. Усл кр-отт 0,47 Уч-изд л. 0,31.
Тираж 687 экз. С 1861.

Ордена «Знак Почета» Издательство стандартов, 107076, Москва, Колодезный пер., 14.
Калужская типография стандартов, ул. Московская, 256. Зак. 1988
ПЛР № 040138