

**КАЛИБРЫ-ПРОБКИ ГЛАДКИЕ НЕПРОХОДНЫЕ
НЕПОЛНЫЕ С НАКЛАДКАМИ ДИАМЕТРОМ
СВЫШЕ 160 ДО 360 ММ**

Конструкция и размеры

No-go plain plug gauges of not full-form with
laps of diameter over 160 to 360 mm.

Design and dimensions

**ГОСТ
14825—69***

Взамен
МН 4136—62

ОКП 39 3112

Постановлением Комитета стандартов, мер и измерительных приборов при Совете Министров СССР от 7 июля 1969 г. № 771 срок введения установлен с 01.01.71

Проверен в 1983 г.

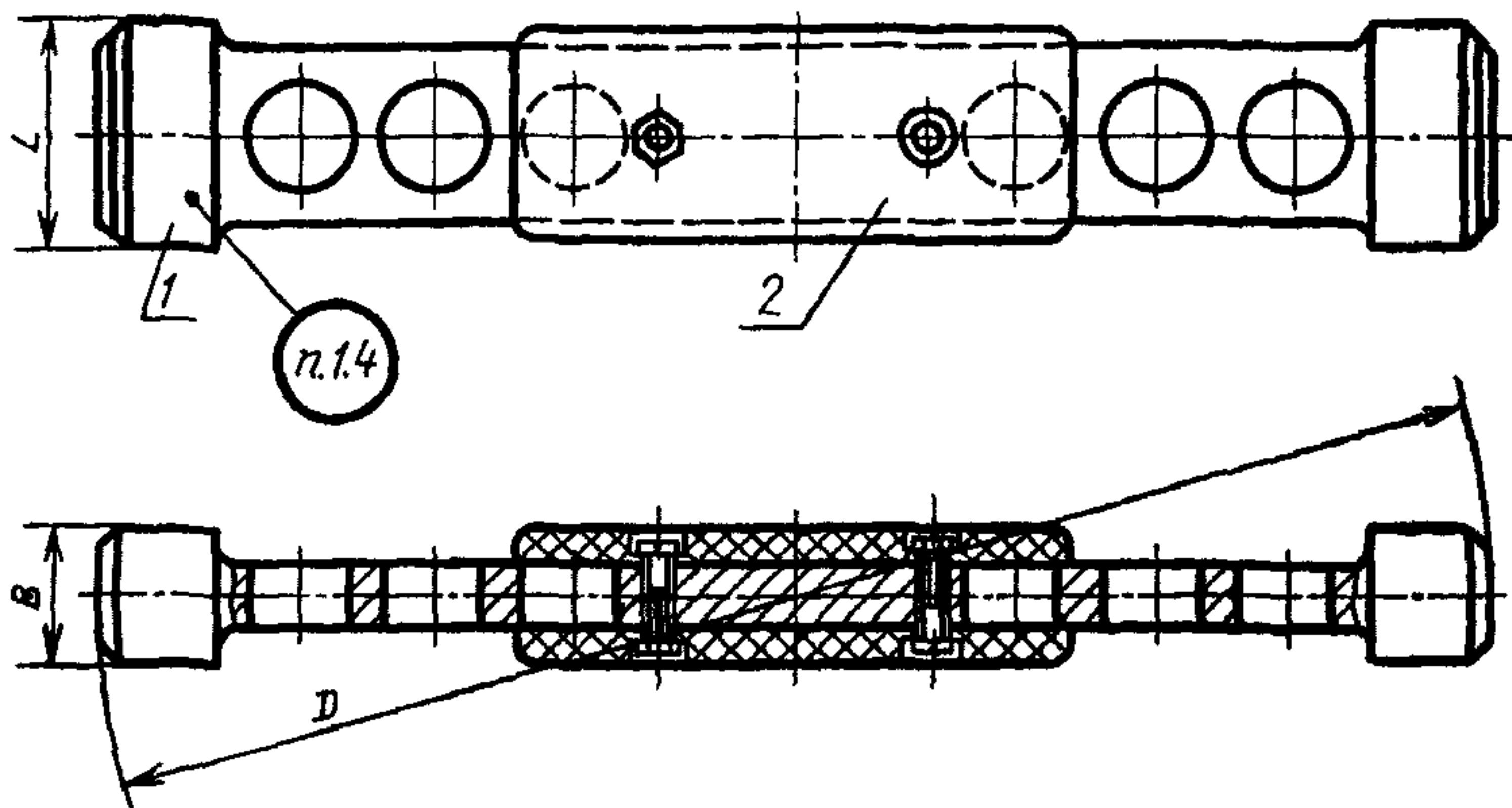
Несоблюдение стандарта преследуется по закону

Настоящий стандарт распространяется на калибры-пробки гладкие непроходные неполные, предназначенные для контроля отверстий с полями допусков по ЕСДП СЭВ и по системе ОСТ.

(Введен дополнительно, Изм. № 3).

**1. КОНСТРУКЦИЯ И РАЗМЕРЫ ГЛАДКИХ НЕПРОХОДНЫХ
НЕПОЛНЫХ КАЛИБРОВ-ПРОБОК С НАКЛАДКАМИ**

1.1. Конструкция и размеры гладких непроходных неполных калибров-пробок с накладками должны соответствовать указанным на черт. 1 и в табл. 1.



Черт. 1

Издание официальное

Перепечатка воспрещена

* Переиздание (апрель 1985 г.) с Изменениями № 2, 3, утвержденными в феврале 1978 г., феврале 1984 г. (ИУС 1—79, 6—84).

Размеры в мм

Обозначение калибра- пробки	Применяемость	$D_{\text{номин}}$	L	B	Масса в кг	Дет. 1. Пробка НЕ	Дет. 2. Ручка-наклад- ка ГОСТ 14751—69
						Количество	
						1	1
						Обозначение детали	
8140-0251		165	38	22	0,48	8140-0251/001	8056-0051
8140-0252		170			0,50	8140-0252/001	
8140-0253		175			0,53	8140-0253/001	
8140-0254		180			0,57	8140-0254/001	
8140-0255		185			0,53	8140-0255/001	
8140-0256		190			0,56	8140-0256/001	
8140-0257		195			0,60	8140-0257/001	
8140-0258		200			0,63	8140-0258/001	
8140-0259		205	42	24	0,78	8140-0259/001	8056-0052
8140-0260		210			0,82	8140-0260/001	
8140-0261		215			0,86	8140-0261/001	
8140-0262		220			0,90	8140-0262/001	
8140-0263		225			0,85	8140-0263/001	
8140-0264		230			0,89	8140-0264/001	
8140-0265		240			0,97	8140-0265/001	
8140-0266		250			0,95	8140-0266/001	
8140-0267		260	48	28	1,03	8140-0267/001	8056-0053
8140-0268		270			1,35	8140-0268/001	
8140-0269		280			1,45	8140-0269/001	
8140-0270		290			1,35	8140-0270/001	
8140-0271		300			1,46	8140-0271/001	
8140-0272		310			1,62	8140-0272/001	
8140-0273		320			1,75	8140-0273/001	
8140-0274		330			1,79	8140-0274/001	
8140-0275		340	52	32	1,84	8140-0275/001	
8140-0276		350			1,80	8140-0276/001	
8140-0277		360			1,93	8140-0277/001	

Пример условного обозначения гладкого непроходного неполного калибра-пробки с накладками $D_{\text{номин}} = 180$ мм для контроля отверстия с полем допуска H7:

Калибр-пробка 8140—0254 H7 ГОСТ 14825—69

То же, для контроля отверстия с полем допуска A :

Калибр-пробка 8140—0254 А ГОСТ 14825—69

(Измененная редакция, Изм. № 2, 3).

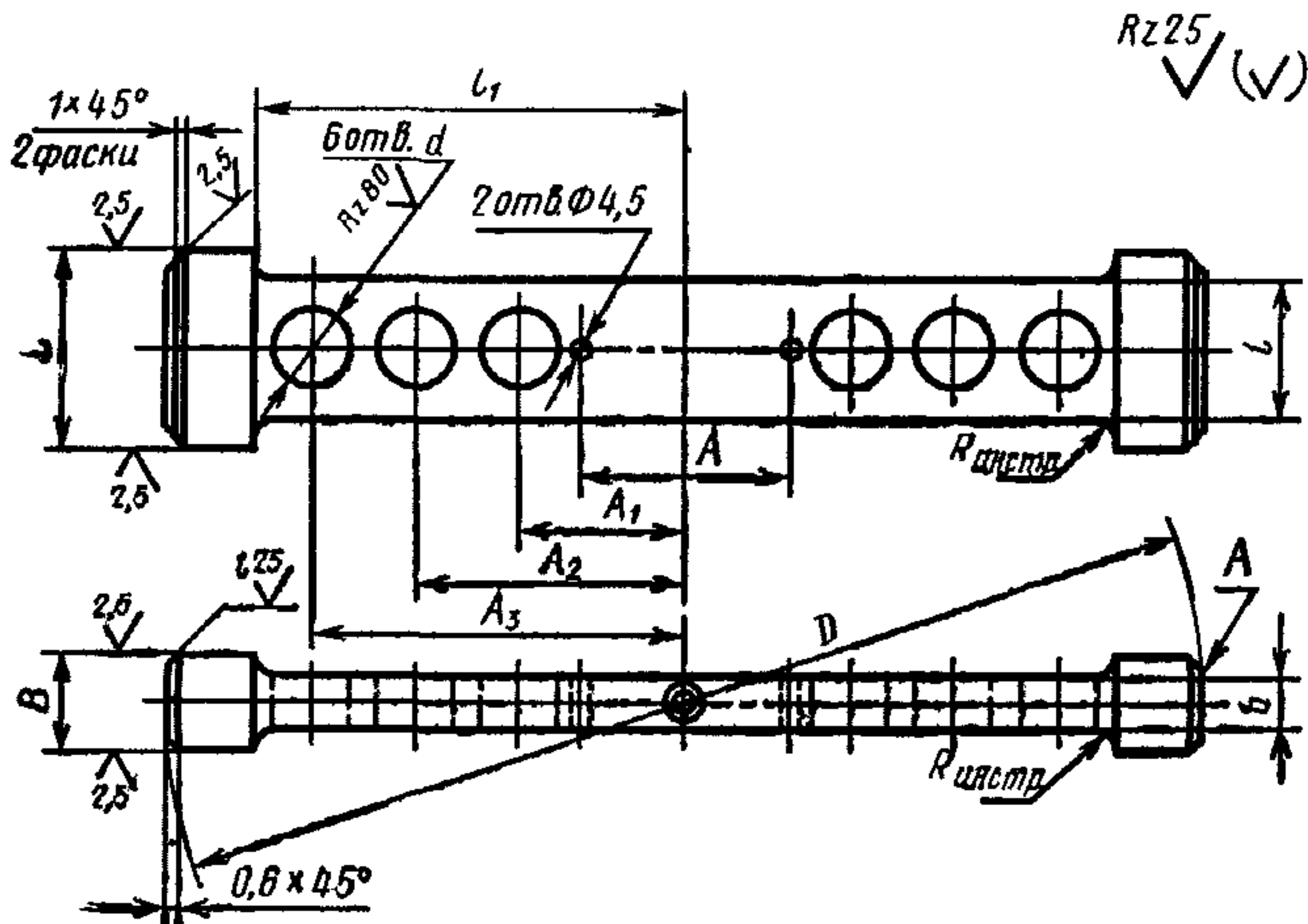
1.2. Пробки промежуточных размеров D изготавливать по размерам ближайшей большей пробки.

1.3. Технические требования и маркировка — по ГОСТ 2015—84.
(Измененная редакция, Изм. № 3).

1.4. (Исключен, Изм. № 3).

2. КОНСТРУКЦИЯ И РАЗМЕРЫ НЕПРОХОДНОЙ НЕПОЛНОЙ ПРОБКИ НЕ (деталь 1)

2.1. Конструкция и размеры непроходной неполной пробки НЕ должны соответствовать указанным на черт. 2 и в табл. 2.



Черт. 2

Таблица 2

Размеры в мм

Обозначение насадки НЕ	$D_{\text{номин}}$	L	B	l	l_1	b	A (пред. откл. $\pm 0,25$)	A_1	A_2	A_3	d	Масса в кг
8140-0251/001	165	38	22	30	70	10	40	36	58	—	18	0,43
8140-0252/001	170											0,44
8140-0253/001	175											0,47
8140-0254/001	180											0,51
8140-0255/001	185											0,47
8140-0256/001	190											0,51

Размеры в мм

Обозначение насадки HE	$D_{\text{номин}}$	L	B	l	l_1	b	A (пред. откл. $\pm 0,25$)	A_1	A_2	A_3	d	Масса в кг
8140-0257/001	195	38	22	30	78	10	40	40	65		18	0,54
8140-0258/001	200											0,57
8140-0259/001	205											0,70
8140-0260/001	210	42	24	36	85	12	50	42	70		22	0,74
8140-0261/001	215											0,78
8140-0262/001	220											0,82
8140-0263/001	225											0,77
8140-0264/001	230											0,81
8140-0265/001	240				0,89							
8140-0266/001	250				0,88							
8140-0267/001	260				0,96							
8140-0268/001	270				0,96							
8140-0269/001	280				0,96							
8140-0270/001	290	48	28	40	125	14	60	48	78	108		1,26
8140-0271/001	300											1,37
8140-0272/001	310											1,53
8140-0273/001	320	52	32	40	130	14	60	80	112			1,67
8140-0274/001	330											1,62
8140-0275/001	340				1,75							
8140-0276/001	350				1,71							
8140-0277/001	360				1,84							

Пример условного обозначения непроходной неполной насадки HE $D_{\text{номин.}} = 80$ мм для контроля отверстия с полем допуска H7:

Насадка 8140—0254/001 H7 ГОСТ 14825—69

То же, для контроля отверстия с полем допуска A:

Насадка 8140—0254/001 A ГОСТ 14825—69

2.2. Исполнительные размеры D калибров-пробок с допусками по ЕСДП СЭВ определяются по ГОСТ 21401—75, то же для калибров-пробок с допусками по системе ОСТ, в зависимости от класса точности, — по ОСТ 1202, ОСТ 1204, ОСТ 1205, ОСТ 1207, ОСТ 1208, ОСТ 1209, ОСТ 1213, ОСТ 1215, ОСТ 1219, ОСТ 1220, ОСТ НКМ 1221.

2.1, 2.2. (Измененная редакция, Изм. № 2, 3).

2.3. Шероховатость измерительной поверхности A и поверхностей центровых отверстий — по ГОСТ 2015—84.

(Измененная редакция, Изм. № 2).

2.4. Центровые отверстия — по ГОСТ 14034—74.

2.5. Покрытие нерабочих поверхностей — Хим. Окс. прм по ГОСТ 9.073—77*.

* С 01.01.87 вводится в действие ГОСТ 9.306—85.

ГОСТ 14825—69 Пробки неплотные неполные с накладками диаметром свыше 160 до 360 мм. Конструкция и размеры

Изменение № 1

Пункт 2.1. Чертеж 2. Заменено обозначение шероховатости:

▽ 4 на $\sqrt{10}$

▽ 5 остальное на $\sqrt{5}$ (✓)

(Продолжение см. стр. 126)

(Продолжение изменения к ГОСТ 14825—69)

▽ 6 на $\checkmark_{2,5}$

▽ 7 на $\checkmark_{1,25}$

▽ 8 на $\checkmark_{0,63}$

Срок введения изменения № 1 01.05.74.

(Пост. № 775 04.04.74. Государственные стандарты СССР. Информ. указатель № 5 1974 г.).
