

КАЛИБРЫ ПРЕДЕЛЬНЫЕ ДЛЯ ИЗДЕЛИЙ ИЗ ДРЕВЕСИНЫ
И ДРЕВЕСНЫХ МАТЕРИАЛОВ

Допуски

ГОСТ
14025—84

Limit gauges in woodworking. Tolerances

МКС 17.040.30
ОКП 39 3100Дата введения 01.01.86

Настоящий стандарт распространяется на предельные гладкие калибры для контроля линейных размеров деталей и сборочных единиц из древесины и древесных материалов, предназначенные для контроля отверстий и валов с номинальными размерами до 3150 мм и с допусками от 10 до 18-го качества по ГОСТ 6449.1, а также глубин и высот уступов с номинальными размерами до 120 мм и с допусками от 13 до 17-го качества по ГОСТ 6449.1.

Для контроля размеров с допусками, отличающимися от установленных ГОСТ 6449.1, рекомендуется применять калибры по настоящему стандарту, соответствующие ближайшему меньшему допуску по ГОСТ 6449.1.

1 ОБОЗНАЧЕНИЯ

1.1. В настоящем стандарте приняты следующие обозначения размеров изделия и сторон калибра:

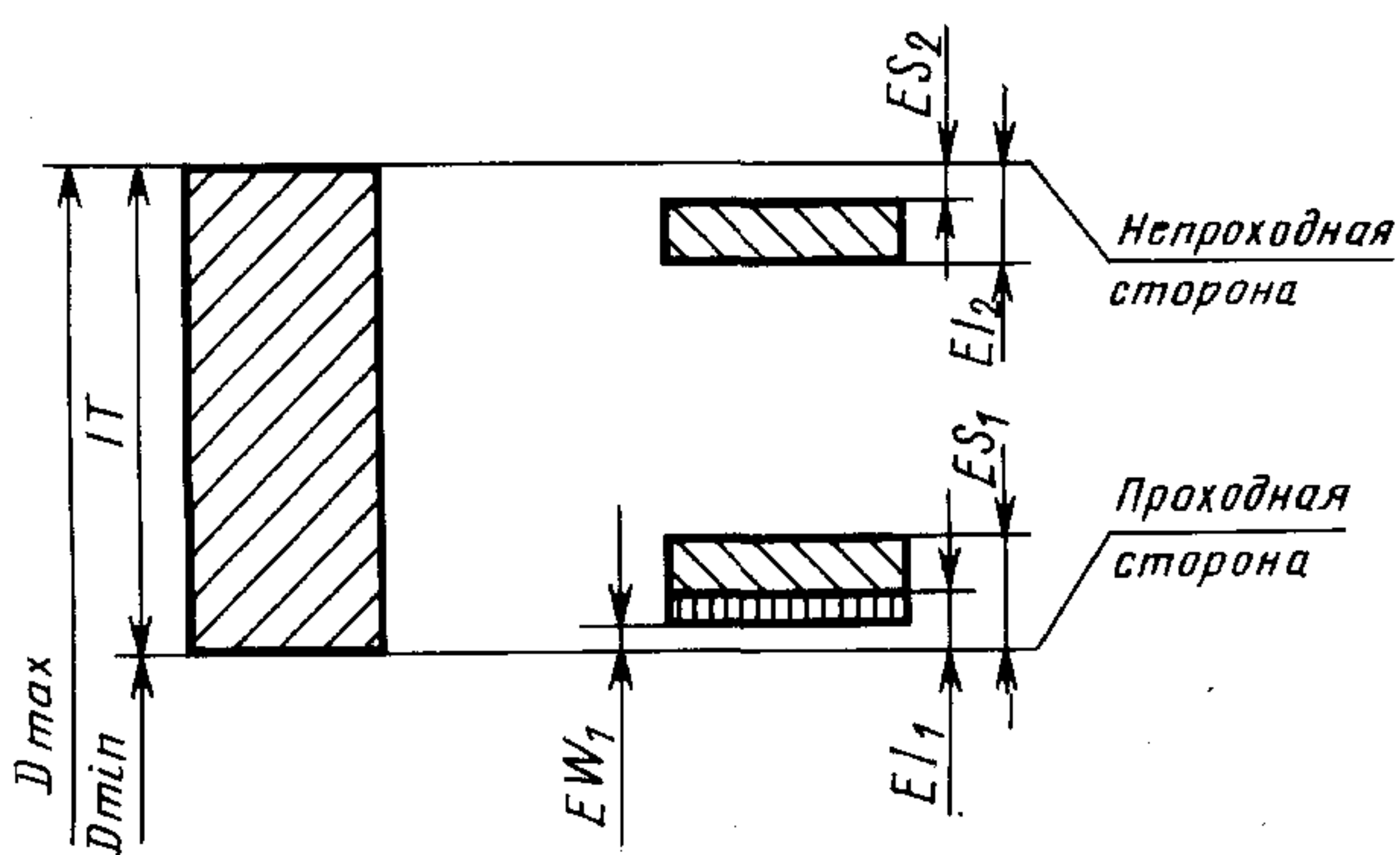
D	— номинальный размер изделия;
D_{\max}	— наибольший предельный размер изделия;
D_{\min}	— наименьший предельный размер изделия;
Γ	— поле допуска изделия;
ПР	— проходная сторона калибра;
$ПР_{\max}$, $ПР_{\min}$	— соответственно наибольший и наименьший предельные размеры стороны ПР нового калибра;
$ПР_{\text{изн}}$	— наибольший предельный размер стороны ПР изношенного калибра;
НЕ	— непроходная сторона калибра;
$НЕ_{\max}$, $НЕ_{\min}$	— соответственно наибольший и наименьший предельные размеры стороны НЕ калибра;
Б	— большая сторона калибра для контроля глубин и высот уступов, соответствующая наибольшему предельному размеру изделия;
$Б_{\max}$, $Б_{\min}$	— соответственно наибольший и наименьший предельные размеры стороны Б калибра;
$Б_{\text{изн}}$	— предельный размер изношенной стороны Б калибра;
М	— меньшая сторона калибра для контроля глубин и высот уступов, соответствующая наименьшему предельному размеру изделия;
$М_{\max}$, $М_{\min}$	— соответственно наибольший и наименьший предельные размеры стороны М калибра;
$М_{\text{изн}}$	— предельный размер изношенной стороны М калибра;

С. 2 ГОСТ 14025—84

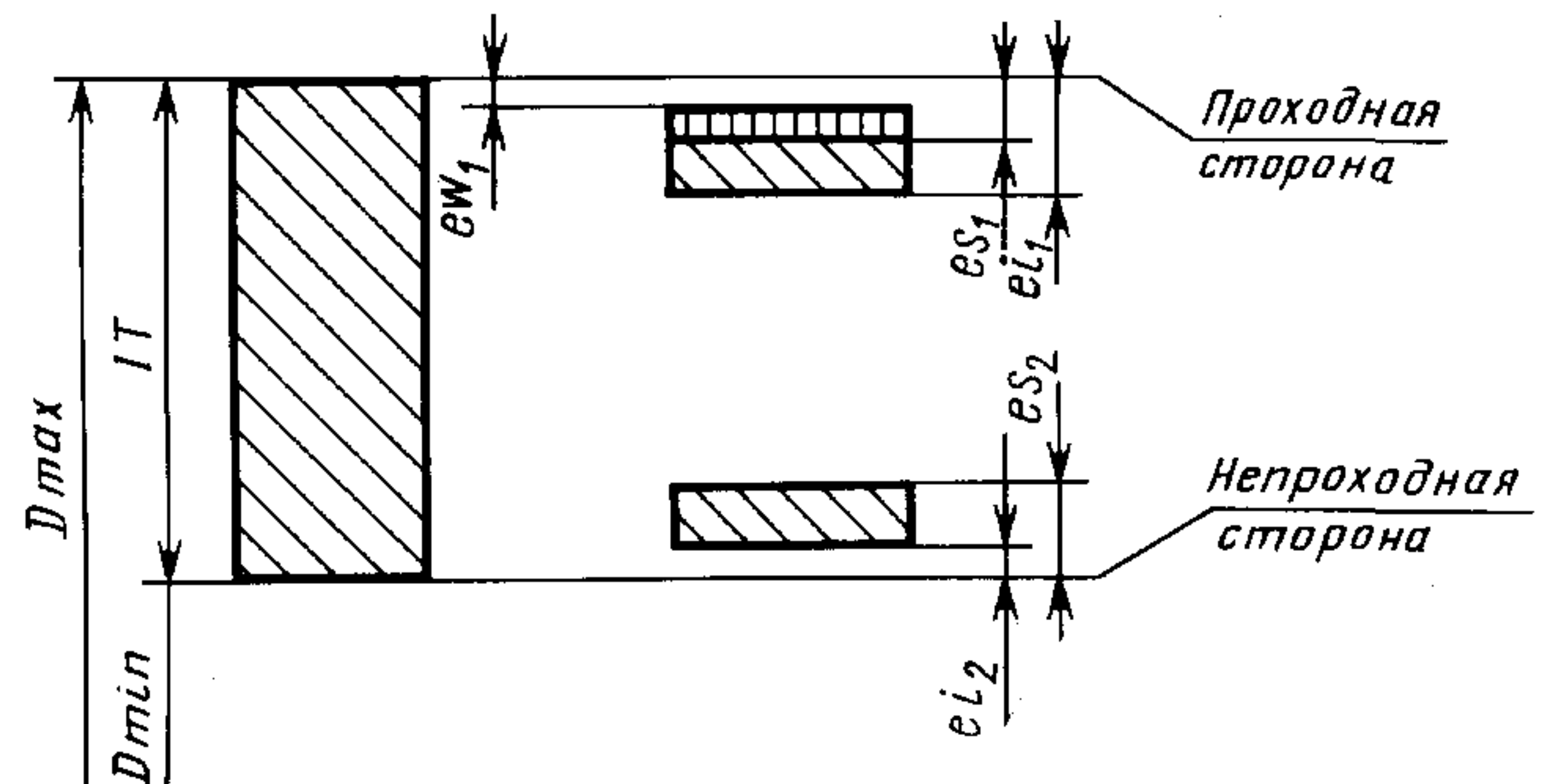
- ES_1, EI_1 — соответственно верхнее и нижнее предельные отклонения размеров проходных сторон калибров для контроля отверстий;
- ES_2, EI_2 — соответственно верхнее и нижнее предельные отклонения размеров непроходных сторон калибров для контроля отверстий;
- es_1, ei_1 — соответственно верхнее и нижнее предельные отклонения размеров проходных сторон калибров для контроля валов;
- es_2, ei_2 — соответственно верхнее и нижнее предельные отклонения размеров непроходных сторон калибров для контроля валов;
- es_3, ei_3 — соответственно верхнее и нижнее предельные отклонения размеров сторон Б калибров для контроля высот и уступов;
- es_4, ei_4 — соответственно верхнее и нижнее предельные отклонения размеров стороны М калибров для контроля высот и уступов;
- EW_1, ew_1 — предельные отклонения износа калибров для контроля соответственно отверстий и валов;
- ew_3, ew_4 — предельные отклонения износа калибров для контроля глубин и высот уступов для сторон, соответственно, Б и М.

**2. ПРЕДЕЛЬНЫЕ ОТКЛОНЕНИЯ РАЗМЕРОВ КАЛИБРОВ
ДЛЯ КОНТРОЛЯ ОТВЕРСТИЙ И ВАЛОВ**

2.1. Расположение полей допусков размеров калибров для контроля отверстий указано на черт. 1, для контроля валов — на черт. 2.



Черт. 1



Черт. 2

2.2. Размеры калибров должны определяться по формулам, указанным в табл. 1.

Таблица 1

Обозначения		Формулы для расчета калибров	
сторон калибров	размеров	для отверстий	для валов
ПР	$ПР_{max}$	$D_{min} + ES_1$	$D_{max} + es_1$
	$ПР_{min}$	$D_{min} + EI_1$	$D_{max} + ei_1$
	$ПР_{изн}$	$D_{min} + EW_1$	$D_{max} + ew_1$
НЕ	$НЕ_{max}$	$D_{max} + ES_2$	$D_{min} + es_2$
	$НЕ_{min}$	$D_{max} + EI_2$	$D_{min} + ei_2$

2.3. Верхнее и нижнее предельные отклонения полей допусков калибров и предельные отклонения износа калибров для контроля отверстий должны соответствовать указанным в табл. 2, для контроля валов — в табл. 3.

Т а б л и ц а 2

Предельные отклонения размеров калибров для контроля отверстий

Размеры, мм

Квалитет до- пуска изделия	Обозначение отклонения	Предельные отклонения для интервалов размеров																						
		До 3	Св. 3 до 6	Св. 6 до 10	Св. 10 до 18	Св. 18 до 30	Св. 30 до 50	Св. 50 до 80	Св. 80 до 120	Св. 120 до 180	Св. 180 до 250	Св. 250 до 315	Св. 315 до 400	Св. 400 до 500	Св. 500 до 630	Св. 630 до 800	Св. 800 до 1000	Св. 1000 до 1250	Св. 1250 до 1600	Св. 1600 до 2000	Св. 2000 до 2500	Св. 2500 до 3150		
10	ES ₁	—	—	—	—	—	—	—	—	—	—	—	—	—	—	—	—	—	—	—	+0,08	+0,10	+0,11	+0,13
	EI ₁	—	—	—	—	—	—	—	—	—	—	—	—	—	—	—	—	—	—	—	+0,05	+0,06	+0,07	+0,08
	EW ₁	—	—	—	—	—	—	—	—	—	—	—	—	—	—	—	—	—	—	—	+0,04	+0,05	+0,05	+0,06
11	ES ₁	—	—	—	—	—	—	—	+0,03	+0,04	+0,04	+0,05	+0,05	+0,06	+0,07	+0,09	+0,10	+0,11	+0,13	+0,14	+0,17	+0,19	+0,21	
	EI ₁	—	—	—	—	—	—	—	+0,02	+0,02	+0,03	+0,03	+0,03	+0,03	+0,04	+0,06	+0,06	+0,07	+0,08	+0,09	+0,10	+0,11	+0,12	
	EW ₁	—	—	—	—	—	—	—	0	0	0	+0,01	+0,01	+0,01	+0,02	+0,03	+0,04	+0,04	+0,05	+0,06	+0,07	+0,08	+0,09	
12	ES ₁	+0,02	+0,02	+0,02	+0,02	+0,02	+0,03	+0,03	+0,03	+0,04	+0,04	+0,05	+0,06	+0,08	+0,08	+0,10	+0,12	+0,13	+0,15	+0,17	+0,20	+0,23	+0,26	
	EI ₁	+0,01	+0,01	+0,01	+0,01	+0,01	+0,02	+0,02	+0,02	+0,02	+0,03	+0,04	+0,05	+0,05	+0,05	+0,07	+0,08	+0,09	+0,10	+0,11	+0,13	+0,15	+0,17	
	EW ₁	0	0	0	0	0	0	0	0	0	0	+0,01	+0,02	+0,03	+0,03	+0,04	+0,05	+0,06	+0,07	+0,08	+0,09	+0,11	+0,13	
13	ES ₁	+0,02	+0,03	+0,04	+0,04	+0,05	+0,06	+0,06	+0,06	+0,07	+0,08	+0,10	+0,11	+0,13	+0,14	+0,18	+0,20	+0,22	+0,25	+0,28	+0,33	+0,38	+0,43	
	EI ₁	+0,01	+0,02	+0,02	+0,02	+0,03	+0,03	+0,03	+0,03	+0,03	+0,04	+0,05	+0,06	+0,07	+0,08	+0,11	+0,12	+0,13	+0,15	+0,15	+0,18	+0,20	+0,22	
	EW ₁	0	0	0	0	0	0	0	0	0	0	+0,02	+0,03	+0,04	+0,05	+0,07	+0,08	+0,09	+0,10	+0,12	+0,15	+0,17	+0,19	
14	ES ₁	+0,02	+0,03	+0,04	+0,04	+0,05	+0,06	+0,06	+0,06	+0,07	+0,08	+0,12	+0,13	+0,16	+0,17	+0,22	+0,24	+0,27	+0,31	+0,36	+0,41	+0,48	+0,55	
	EI ₁	+0,01	+0,02	+0,02	+0,02	+0,03	+0,03	+0,03	+0,03	+0,03	+0,04	+0,05	+0,06	+0,07	+0,08	+0,11	+0,12	+0,13	+0,15	+0,15	+0,18	+0,20	+0,22	
	EW ₁	0	0	0	0	0	0	0	0	0	0	+0,04	+0,05	+0,07	+0,09	+0,11	+0,12	+0,14	+0,17	+0,20	+0,23	+0,27	+0,31	
15	ES ₁	+0,04	+0,05	+0,06	+0,07	+0,08	+0,09	+0,10	+0,10	+0,12	+0,13	+0,20	+0,21	+0,24	+0,27	+0,36	+0,39	+0,42	+0,47	+0,53	+0,61	+0,71	+0,81	
	EI ₁	+0,03	+0,04	+0,04	+0,05	+0,06	+0,06	+0,07	+0,08	+0,08	+0,09	+0,15	+0,16	+0,18	+0,21	+0,29	+0,31	+0,33	+0,37	+0,40	+0,46	+0,53	+0,60	
	EW ₁	0	0	0	0	0	0	0	0	0	0	+0,07	+0,09	+0,11	+0,14	+0,18	+0,20	+0,22	+0,26	+0,30	+0,37	+0,45	+0,53	
16, 17, 18	ES ₁	+0,04	+0,05	+0,06	+0,07	+0,08	+0,09	+0,10	+0,12	+0,13	+0,23	+0,26	+0,31	+0,35	+0,35	+0,46	+0,49	+0,56	+0,63	+0,73	+0,84	+0,96	+0,13	
	EI ₁	+0,03	+0,04	+0,04	+0,05	+0,06	+0,06	+0,07	+0,08	+0,09	+0,09	+0,18	+0,21	+0,25	+0,29	+0,39	+0,41	+0,47	+0,53	+0,60	+0,69	+0,78	+0,92	
	EW ₁	0	0	0	0	0	0	0	0	0	0	+0,11	+0,14	+0,18	+0,22	+0,28	+0,30	+0,36	+0,42	+0,50	+0,60	+0,70	+0,85	

Пролодная сторона

Качество изделия	Обозначение отклонения	Предельные отклонения для интервалов размеров																					
		До 3	Св. 3 до 6	Св. 6 до 10	Св. 10 до 18	Св. 18 до 30	Св. 30 до 50	Св. 50 до 80	Св. 80 до 120	Св. 120 до 180	Св. 180 до 250	Св. 250 до 315	Св. 315 до 400	Св. 400 до 500	Св. 500 до 630	Св. 630 до 800	Св. 800 до 1000	Св. 1000 до 1250	Св. 1250 до 1600	Св. 1600 до 2000	Св. 2000 до 2500	Св. 2500 до 3150	
10	ES ₂	—	—	—	—	—	—	—	—	—	—	—	—	—	—	—	—	—	—	—0,02	—0,02	—0,03	—0,04
	EI ₂	—	—	—	—	—	—	—	—	—	—	—	—	—	—	—	—	—	—	—0,05	—0,06	—0,07	—0,09
11	ES ₂	—	—	—	—	—	—	—	—	+0,01	+0,01	0	0	—0,01	—0,02	—0,03	—0,04	—0,05	—0,06	—0,07	—0,08	—0,10	—0,12
	EI ₂	—	—	—	—	—	—	—	—	—	—	0	—0,01	—0,02	—0,03	—0,04	—0,05	—0,06	—0,07	—0,08	—0,10	—0,12	—0,14
12	ES ₂	+0,01	+0,01	+0,01	+0,01	+0,01	+0,01	+0,01	+0,01	+0,01	+0,01	0	—0,01	—0,02	—0,03	—0,04	—0,05	—0,06	—0,07	—0,09	—0,11	—0,13	—0,15
	EI ₂	0	0	0	0	0	0	0	—0,01	—0,02	—0,03	—0,04	—0,05	—0,06	—0,07	—0,08	—0,10	—0,12	—0,13	—0,15	—0,18	—0,22	—0,27
13	ES ₂	+0,01	+0,01	+0,01	+0,01	+0,01	+0,02	+0,02	+0,02	+0,02	0	—0,01	—0,01	—0,02	—0,03	—0,04	—0,05	—0,06	—0,07	—0,09	—0,11	—0,13	—0,15
	EI ₂	0	0	—0,01	—0,01	—0,01	—0,01	—0,01	—0,01	—0,02	—0,02	—0,05	—0,06	—0,07	—0,08	—0,10	—0,12	—0,13	—0,15	—0,18	—0,22	—0,27	—0,31
14	ES ₂	+0,01	+0,01	+0,01	+0,01	+0,01	+0,02	+0,02	+0,02	+0,02	+0,02	—0,02	—0,08	—0,04	—0,06	—0,07	—0,08	—0,09	—0,12	—0,13	—0,15	—0,19	—0,22
	EI ₂	0	0	—0,01	—0,01	—0,01	—0,01	—0,01	—0,02	—0,02	—0,02	—0,07	—0,08	—0,10	—0,12	—0,14	—0,16	—0,18	—0,22	—0,26	—0,30	—0,37	—0,43
15	ES ₂	+0,01	+0,01	+0,01	+0,01	+0,01	+0,02	+0,02	+0,02	+0,02	+0,02	—0,04	—0,06	—0,08	—0,11	—0,14	—0,16	—0,17	—0,21	—0,23	—0,29	—0,36	—0,42
	EI ₂	0	0	—0,01	—0,01	—0,01	—0,01	—0,01	—0,02	—0,02	—0,02	—0,09	—0,11	—0,14	—0,17	—0,21	—0,24	—0,26	—0,31	—0,36	—0,44	—0,54	—0,63
16, 17,	ES ₂	+0,01	+0,01	+0,01	+0,01	+0,01	+0,02	+0,02	+0,02	+0,02	+0,02	—0,08	—0,11	—0,15	—0,19	—0,24	—0,26	—0,31	—0,37	—0,43	—0,52	—0,61	—0,74
	EI ₂	0	0	—0,01	—0,01	—0,01	—0,01	—0,01	—0,02	—0,02	—0,02	—0,13	—0,16	—0,21	—0,25	—0,31	—0,34	—0,40	—0,47	—0,56	—0,67	—0,79	—0,95

Непригодная сторона

Пределные отклонения размеров калибров для контроля валов

Размеры, мм

Квалитет до-пуска изделия	Обозначение отклонения	Пределные отклонения для интервалов размеров																					
		До 3	Св. 3 до 6	Св. 6 до 10	Св. 10 до 18	Св. 18 до 30	Св. 30 до 50	Св. 50 до 80	Св. 80 до 120	Св. 120 до 180	Св. 180 до 250	Св. 250 до 315	Св. 315 до 400	Св. 400 до 500	Св. 500 до 630	Св. 630 до 800	Св. 800 до 1000	Св. 1000 до 1250	Св. 1250 до 1600	Св. 1600 до 2000	Св. 2000 до 2500	Св. 2500 до 3150	
10	es ₁	—	—	—	—	—	—	—	—	—	—	—	—	—	—	—	—	—	—	—0,05	—0,06	—0,06	—0,07
	ei ₁	—	—	—	—	—	—	—	—	—	—	—	—	—	—	—	—	—	—	—0,09	—0,11	—0,12	—0,14
	ew ₁	—	—	—	—	—	—	—	—	—	—	—	—	—	—	—	—	—	—	—0,04	—0,05	—0,05	—0,06
11	es ₁	—	—	—	—	—	—	—	—0,02	—0,02	—0,03	—0,03	—0,04	—0,04	—0,06	—0,06	—0,06	—0,07	—0,08	—0,09	—0,10	—0,11	—0,12
	ei ₁	—	—	—	—	—	—	—	—0,03	—0,04	—0,04	—0,05	—0,05	—0,06	—0,06	—0,09	—0,10	—0,11	—0,13	—0,14	—0,17	—0,19	—0,21
	ew ₁	—	—	—	—	—	—	—	0	0	—0,01	—0,01	—0,02	—0,02	—0,03	—0,03	—0,04	—0,04	—0,05	—0,06	—0,07	—0,08	—0,09
12	es ₁	—0,01	—0,01	—0,01	—0,01	—0,01	—0,02	—0,02	—0,02	—0,02	—0,03	—0,03	—0,04	—0,04	—0,05	—0,05	—0,07	—0,08	—0,10	—0,11	—0,13	—0,15	—0,17
	ei ₁	—0,02	—0,02	—0,02	—0,02	—0,02	—0,03	—0,03	—0,04	—0,04	—0,04	—0,05	—0,06	—0,06	—0,08	—0,10	—0,12	—0,13	—0,15	—0,17	—0,20	—0,23	—0,26
	ew ₁	0	0	0	0	0	0	0	0	0	—0,01	—0,02	—0,03	—0,03	—0,04	—0,04	—0,05	—0,06	—0,07	—0,08	—0,09	—0,11	—0,13
13	es ₁	—0,01	—0,02	—0,02	—0,02	—0,03	—0,03	—0,03	—0,03	—0,04	—0,04	—0,05	—0,06	—0,07	—0,08	—0,11	—0,12	—0,13	—0,15	—0,15	—0,18	—0,20	—0,22
	ei ₁	—0,02	—0,03	—0,04	—0,04	—0,05	—0,06	—0,06	—0,07	—0,08	—0,10	—0,11	—0,13	—0,14	—0,18	—0,20	—0,22	—0,22	—0,25	—0,28	—0,33	—0,38	—0,43
	ew ₁	0	0	0	0	0	0	0	0	0	—0,02	—0,03	—0,04	—0,05	—0,07	—0,08	—0,09	—0,10	—0,12	—0,15	—0,17	—0,19	—0,22
14	es ₁	—0,01	—0,02	—0,02	—0,02	—0,03	—0,03	—0,03	—0,03	—0,04	—0,04	—0,07	—0,08	—0,10	—0,11	—0,15	—0,16	—0,18	—0,21	—0,23	—0,26	—0,30	—0,34
	ei ₁	—0,02	—0,03	—0,04	—0,04	—0,05	—0,06	—0,06	—0,07	—0,08	—0,12	—0,13	—0,16	—0,17	—0,22	—0,24	—0,27	—0,31	—0,36	—0,41	—0,48	—0,55	—0,60
	ew ₁	0	0	0	0	0	0	0	0	—0,04	—0,05	—0,07	—0,08	—0,10	—0,11	—0,12	—0,14	—0,17	—0,20	—0,23	—0,27	—0,31	—0,36
15	es ₁	—0,03	—0,04	—0,04	—0,05	—0,06	—0,06	—0,07	—0,08	—0,09	—0,15	—0,16	—0,18	—0,21	—0,29	—0,31	—0,33	—0,37	—0,40	—0,46	—0,53	—0,60	—0,66
	ei ₁	—0,04	—0,05	—0,06	—0,07	—0,08	—0,09	—0,10	—0,12	—0,13	—0,20	—0,21	—0,24	—0,27	—0,36	—0,39	—0,42	—0,47	—0,53	—0,61	—0,71	—0,81	—0,92
	ew ₁	0	0	0	0	0	0	0	0	—0,07	—0,09	—0,11	—0,14	—0,17	—0,22	—0,24	—0,27	—0,31	—0,36	—0,45	—0,53	—0,63	—0,73
16, 17, 18	es ₁	—0,03	—0,04	—0,04	—0,05	—0,06	—0,06	—0,07	—0,08	—0,09	—0,18	—0,21	—0,25	—0,29	—0,39	—0,41	—0,47	—0,53	—0,60	—0,69	—0,78	—0,92	—1,03
	ei ₁	—0,04	—0,05	—0,06	—0,07	—0,08	—0,09	—0,10	—0,12	—0,13	—0,23	—0,26	—0,31	—0,35	—0,46	—0,49	—0,56	—0,63	—0,73	—0,84	—0,96	—1,13	—1,31
	ew ₁	0	0	0	0	0	0	0	—0,11	—0,14	—0,18	—0,22	—0,25	—0,31	—0,36	—0,41	—0,47	—0,53	—0,60	—0,69	—0,81	—0,96	—1,13

Пр о х о д н а я с т о р о н а

Продолжение табл. 3
Размеры, мм

Квалитет до- пуска изделия	Обозначение отклонения	Предельные отклонения для интервалов размеров																							
		До 3	Св. 3 до 6	Св. 6 до 10	Св. 10 до 18	Св. 18 до 30	Св. 30 до 50	Св. 50 до 80	Св. 80 до 120	Св. 120 до 180	Св. 180 до 250	Св. 250 до 315	Св. 315 до 400	Св. 400 до 500	Св. 500 до 630	Св. 630 до 800	Св. 800 до 1000	Св. 1000 до 1250	Св. 1250 до 1600	Св. 1600 до 2000	Св. 2000 до 2500	Св. 2500 до 3150			
10	es_2	—	—	—	—	—	—	—	—	—	—	—	—	—	—	—	—	—	—	—	+0,06	+0,07	+0,08	+0,10	
	ei_2	—	—	—	—	—	—	—	—	—	—	—	—	—	—	—	—	—	—	—	+0,02	+0,02	+0,02	+0,03	
11	es_2	—	—	—	—	—	—	—	—	—	0	+0,01	+0,01	+0,02	+0,03	+0,04	+0,05	+0,06	+0,07	+0,09	+0,08	+0,10	+0,12	+0,14	
	ei_2	—	—	—	—	—	—	—	—	—	—0,01	—0,01	—0,01	0	0	0	+0,02	+0,02	+0,02	+0,02	+0,02	+0,03	+0,04	+0,05	
12	es_2	0	0	0	0	0	0	0	0	0	0	+0,01	+0,01	+0,02	+0,03	+0,04	+0,05	+0,06	+0,07	+0,09	+0,11	+0,13	+0,15	+0,17	
	ei_2	—0,01	—0,01	—0,01	—0,01	—0,01	—0,01	—0,01	—0,01	—0,01	—0,01	—0,01	0	0	+0,01	+0,01	+0,02	+0,03	+0,03	+0,04	+0,05	+0,06	+0,07	+0,08	
13	es_2	0	0	+0,01	+0,01	+0,01	+0,01	+0,01	+0,01	+0,01	+0,01	+0,02	+0,02	+0,05	+0,06	+0,07	+0,08	+0,10	+0,12	+0,13	+0,15	+0,18	+0,22	+0,27	+0,31
	ei_2	—0,01	—0,01	—0,01	—0,01	—0,01	—0,02	—0,02	—0,02	—0,02	—0,02	—0,02	—0,02	0	+0,01	+0,01	+0,02	+0,03	+0,04	+0,05	+0,05	+0,05	+0,07	+0,09	+0,10
14	es_2	0	0	+0,01	+0,01	+0,01	+0,01	+0,01	+0,01	+0,01	+0,01	+0,01	+0,02	+0,02	+0,07	+0,08	+0,10	+0,12	+0,14	+0,16	+0,18	+0,22	+0,30	+0,37	+0,43
	ei_2	—0,01	—0,01	—0,01	—0,01	—0,01	—0,02	—0,02	—0,02	—0,02	—0,02	—0,02	—0,02	—0,02	—0,02	—0,02	+0,04	+0,06	+0,07	+0,08	+0,09	+0,12	+0,15	+0,19	+0,22
15	es_2	0	0	+0,01	+0,01	+0,01	+0,01	+0,01	+0,01	+0,01	+0,01	+0,01	+0,02	+0,02	+0,09	+0,11	+0,14	+0,17	+0,21	+0,24	+0,26	+0,31	+0,44	+0,54	+0,63
	ei_2	—0,01	—0,01	—0,01	—0,01	—0,01	—0,02	—0,02	—0,02	—0,02	—0,02	—0,02	—0,02	—0,02	—0,02	+0,06	+0,08	+0,11	+0,14	+0,16	+0,21	+0,23	+0,29	+0,36	+0,42
16, 17,	es_2	0	0	+0,01	+0,01	+0,01	+0,01	+0,01	+0,01	+0,01	+0,01	+0,02	+0,02	+0,13	+0,16	+0,21	+0,25	+0,31	+0,34	+0,40	+0,47	+0,56	+0,67	+0,79	+0,95
	ei_2	—0,01	—0,01	—0,01	—0,01	—0,01	—0,02	—0,02	—0,02	—0,02	—0,02	—0,02	—0,02	+0,08	+0,11	+0,15	+0,19	+0,24	+0,26	+0,31	+0,37	+0,43	+0,52	+0,61	+0,74

Неприходная сторона

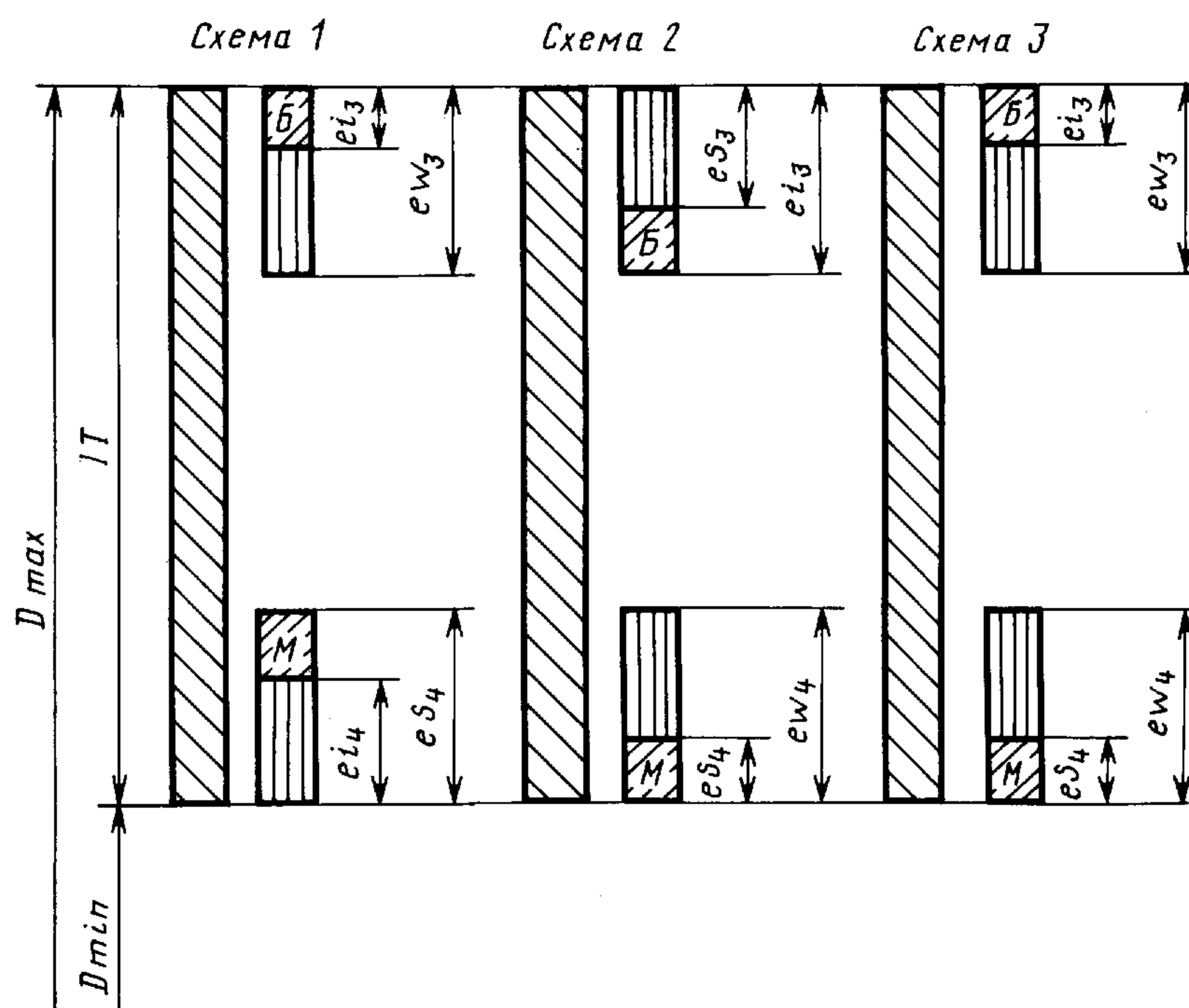
3. ПРЕДЕЛЬНЫЕ ОТКЛОНЕНИЯ РАЗМЕРОВ КАЛИБРОВ ДЛЯ КОНТРОЛЯ ГЛУБИН И ВЫСОТ УСТУПОВ

3.1. Схемы расположения полей допусков калибров для контроля глубин и высот уступов указаны на черт. 3:

схема 1 — размеры сторон Б и М при износе уменьшаются;

схема 2 — размеры сторон Б и М при износе увеличиваются;

схема 3 — размер стороны Б при износе уменьшается, а М — увеличивается.



Черт. 3

3.2. Размеры калибров должны определяться по формулам, указанным в табл. 4.

Т а б л и ц а 4

Обозначения		Формулы для расчета калибров	Обозначения		Формулы для расчета калибров
сторон калибров	размеров		сторон калибров	размеров	
Б	B_{max}	$D_{max} + es_3$	М	M_{max}	$D_{min} + es_4$
	B_{min}	$D_{max} + ei_3$		M_{min}	$D_{min} + ei_4$
	$B_{изн}$	$D_{max} + ew_3$		$M_{изн}$	$D_{min} + ew_4$

3.3. Верхние и нижние предельные отклонения полей допусков калибров и предельные отклонения износа калибров для контроля глубин и высот уступов должны соответствовать указанным в табл. 5.

Предельные отклонения размеров калибров для контроля высот и глубин уступов

Квалитет допуска изделия	Обозначение отклонения	Предельные отклонения для интервалов размеров														
		до 3			св. 3 до 6			св. 6 до 10			св. 10 до 18					
		Схема 1	Схема 2	Схема 3	Схема 1	Схема 2	Схема 3	Схема 1	Схема 2	Схема 3	Схема 1	Схема 2	Схема 3			

Сторона калибра Б

13, 14	es_3	0	-0,01	0	-0,02	0	0	0	-0,02	0	0	0	-0,02	0	-0,02	0
	ei_3	-0,01	-0,02	-0,01	-0,03	-0,01	-0,01	-0,01	-0,03	-0,01	-0,01	-0,01	-0,03	-0,01	-0,02	-0,02
	ew_3	-0,02	0	-0,02	0	-0,03	0	-0,02	0	-0,03	0	-0,04	0	-0,04	0	-0,04
15—18	es_3	0	-0,03	0	-0,04	0	0	0	-0,04	0	0	0	-0,04	0	-0,05	0
	ei_3	-0,01	-0,04	-0,01	-0,05	-0,01	-0,01	-0,01	-0,06	-0,01	-0,01	-0,01	-0,06	-0,01	-0,07	-0,02
	ew_3	-0,04	0	-0,04	0	-0,05	0	-0,06	0	-0,06	0	-0,07	0	-0,07	0	-0,07

Сторона калибра М

13, 14	es_4	+0,02	+0,01	+0,01	+0,03	+0,01	+0,03	+0,03	+0,01	+0,01	+0,01	+0,01	+0,03	+0,01	+0,02	+0,02
	ei_4	+0,01	0	0	+0,02	0	0	+0,02	0	0	0	0	+0,02	0	+0,02	0
	ew_4	0	+0,02	+0,02	0	+0,03	+0,03	0	+0,03	+0,03	+0,03	+0,03	0	+0,03	+0,04	+0,04
15—18	es_4	+0,04	+0,01	+0,01	+0,05	+0,01	+0,06	+0,06	+0,01	+0,02	+0,02	+0,02	+0,06	+0,01	+0,07	+0,02
	ei_4	+0,03	0	0	+0,04	0	0	+0,05	0	0	0	+0,05	0	+0,05	0	0
	ew_4	0	+0,04	+0,04	0	+0,04	0	0	+0,04	+0,04	+0,04	0	+0,06	+0,06	+0,07	+0,07

Квалитет допуска изделия	Обозначение отклонения	Пределные отклонения для интервалов размеров											
		св. 18 до 30			св. 30 до 50			св. 50 до 80			св. 80 до 120		
		Схема 1	Схема 2	Схема 3	Схема 1	Схема 2	Схема 3	Схема 1	Схема 2	Схема 3	Схема 1	Схема 2	Схема 3

Сторона калибра Б

13, 14	es_3	0	-0,03	0	-0,03	0	0	-0,03	0	-0,03	0	0	-0,04	0
	ei_3	-0,02	-0,05	-0,02	-0,02	-0,05	-0,02	-0,03	-0,06	-0,03	0	-0,03	-0,07	-0,03
	ew_3	-0,05	0	-0,05	-0,05	0	-0,05	-0,06	0	-0,06	0	-0,07	0	-0,07
15—18	es_3	0	-0,06	0	-0,07	0	0	-0,07	0	-0,07	0	0	-0,08	0
	ei_3	-0,02	-0,08	-0,02	-0,09	-0,02	-0,02	-0,03	-0,10	-0,03	-0,03	-0,03	-0,11	-0,03
	ew_3	-0,08	0	-0,08	0	-0,09	-0,09	-0,10	0	-0,10	-0,10	0,11	0	-0,11

Сторона калибра М

13, 14	es_4	+0,05	+0,02	+0,02	+0,05	+0,02	+0,06	+0,03	+0,06	+0,03	+0,07	+0,03	+0,03	+0,03
	ei_4	+0,03	0	0	+0,03	0	+0,03	0	+0,03	0	+0,04	0	0	0
	ew_4	0	+0,05	+0,05	0	+0,05	+0,05	0	+0,06	+0,06	0	+0,07	+0,07	+0,07
15—18	es_4	+0,08	+0,02	+0,02	+0,09	+0,02	+0,10	+0,03	+0,03	+0,03	+0,11	+0,03	+0,03	+0,03
	ei_4	+0,06	0	0	+0,07	0	+0,07	0	0	0	+0,08	0	0	0
	ew_4	0	+0,08	+0,08	0	+0,09	0	+0,10	+0,10	+0,10	0	+0,11	+0,11	+0,11

ПРИМЕРЫ РАСЧЕТА КАЛИБРОВ

Пример 1.

Рассчитать калибр для контроля размера полотна двери по ширине с полем допуска 600 h13.

Решение.

1. Находим предельные отклонения размера изделия по ГОСТ 6449.1.

$$600 \text{ h}13 = 600_{-1,10}$$

$$D_{\max} = 600,0 \text{ мм}; D_{\min} = 598,9 \text{ мм}$$

2. Рассчитываем размеры сторон калибра (см. черт. 2, п. 2.2 и табл. 3 настоящего стандарта):

$$\begin{aligned} \text{ПР}_{\max} &= D_{\max} + es_1 = 600,0 - 0,11 = 599,89 \text{ мм} \\ \text{ПР}_{\min} &= D_{\max} + ei_1 = 600,0 - 0,18 = 599,82 \text{ мм} \\ \text{ПР}_{\text{изн}} &= D_{\max} + ew_1 = 600,0 - 0,07 = 599,93 \text{ мм} \\ \text{НЕ}_{\max} &= D_{\min} + es_2 = 598,90 + 0,10 = 599,00 \text{ мм} \\ \text{НЕ}_{\min} &= D_{\min} + ei_2 = 598,90 + 0,03 = 599,93 \text{ мм} \end{aligned}$$

Пример 2.

Рассчитать калибр для контроля размера проушин по ширине с полем допуска 12 H13.

Решение.

1. Находим предельные отклонения размера изделия по ГОСТ 6449.1.

$$12 \text{ H}13 = 12^{+0,27}$$

$$D_{\max} = 12,27 \text{ мм}; D_{\min} = 12,00 \text{ мм}$$

2. Рассчитываем размеры сторон калибра (см. черт. 1, п. 2.2 и табл. 2 настоящего стандарта):

$$\begin{aligned} \text{ПР}_{\max} &= D_{\min} + ES = 12,00 + 0,04 = 12,04 \text{ мм} \\ \text{ПР}_{\min} &= D_{\min} + EI = 12,00 + 0,02 = 12,02 \text{ мм} \\ \text{ПР}_{\text{изн}} &= D_{\min} + EW_1 = 12,00 + 0,00 = 12,00 \text{ мм} \\ \text{НЕ}_{\max} &= D_{\max} + ES_2 = 12,27 + 0,01 = 12,28 \text{ мм} \\ \text{НЕ}_{\min} &= D_{\max} + EI_2 = 12,27 - 0,01 = 12,26 \text{ мм} \end{aligned}$$

Пример 3.

Рассчитать калибр для контроля размера уступа в детали из древесины с полем допуска 20 js 13.

Решение.

1. Находим предельные отклонения размера изделия по ГОСТ 6449.1.

$$20 \text{ j}_s13 = 20,00 \pm 0,16$$

$$D_{\max} = 20,16 \text{ мм}; D_{\min} = 19,84 \text{ мм}$$

2. Рассчитываем размеры сторон калибра (см. черт. 3, п. 3.2 и табл. 5 настоящего стандарта).

а) при расположении полей допусков по схеме 1:

$$\begin{aligned} B_{\max} &= D_{\max} + es_3 = 20,16 + 0 = 20,16 \text{ мм} \\ B_{\min} &= D_{\max} + ei_3 = 20,16 - 0,02 = 20,14 \text{ мм} \\ B_{\text{изн}} &= D_{\max} + ew_3 = 20,16 - 0,05 = 20,11 \text{ мм} \\ M_{\max} &= D_{\max} + es_4 = 19,84 + 0,05 = 19,89 \text{ мм} \\ M_{\min} &= D_{\min} + ei_4 = 19,84 + 0,03 = 19,87 \text{ мм} \\ M_{\text{изн}} &= D_{\min} + ew_4 = 19,84 + 0,00 = 19,84 \text{ мм} \end{aligned}$$

б) при расположении полей допусков по схеме 2:

$$\begin{aligned} B_{\max} &= D_{\max} + es_3 = 20,16 - 0,03 = 20,13 \text{ мм} \\ B_{\min} &= D_{\max} + ei_3 = 20,16 - 0,05 = 20,11 \text{ мм} \\ B_{\text{изн}} &= D_{\max} + ew_3 = 20,16 - 0,00 = 20,16 \text{ мм} \\ M_{\max} &= D_{\min} + es_4 = 19,84 + 0,02 = 19,86 \text{ мм} \\ M_{\min} &= D_{\min} + ei_4 = 19,84 + 0,00 = 19,84 \text{ мм} \\ M_{\text{изн}} &= D_{\min} + ew_4 = 19,84 + 0,08 = 19,92 \text{ мм} \end{aligned}$$

в) при расположении полей допусков по схеме 3:

$$B_{\max} = D_{\max} + es_4 = 20,16 + 0,00 = 20,16 \text{ мм}$$

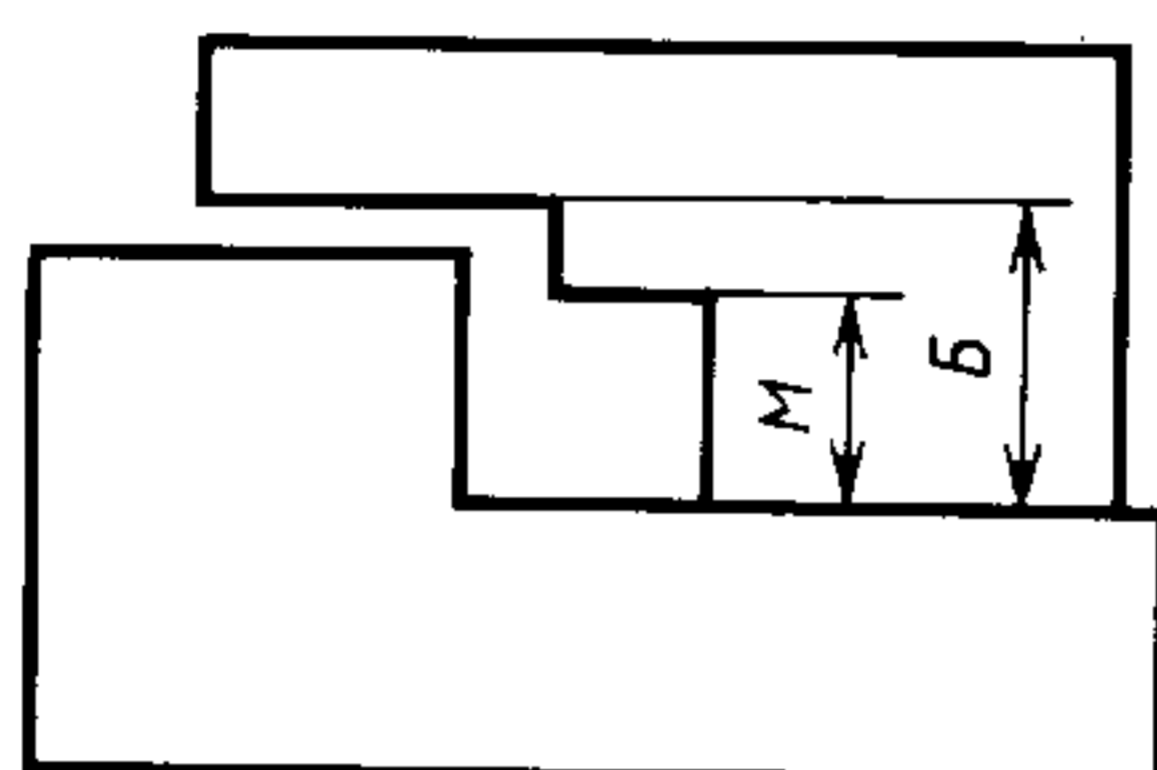
$$B_{\min} = D_{\max} + ei_4 = 20,16 - 0,02 = 20,14 \text{ мм}$$

$$B_{\text{изн}} = D_{\max} + ew_4 = 20,16 - 0,05 = 20,11 \text{ мм}$$

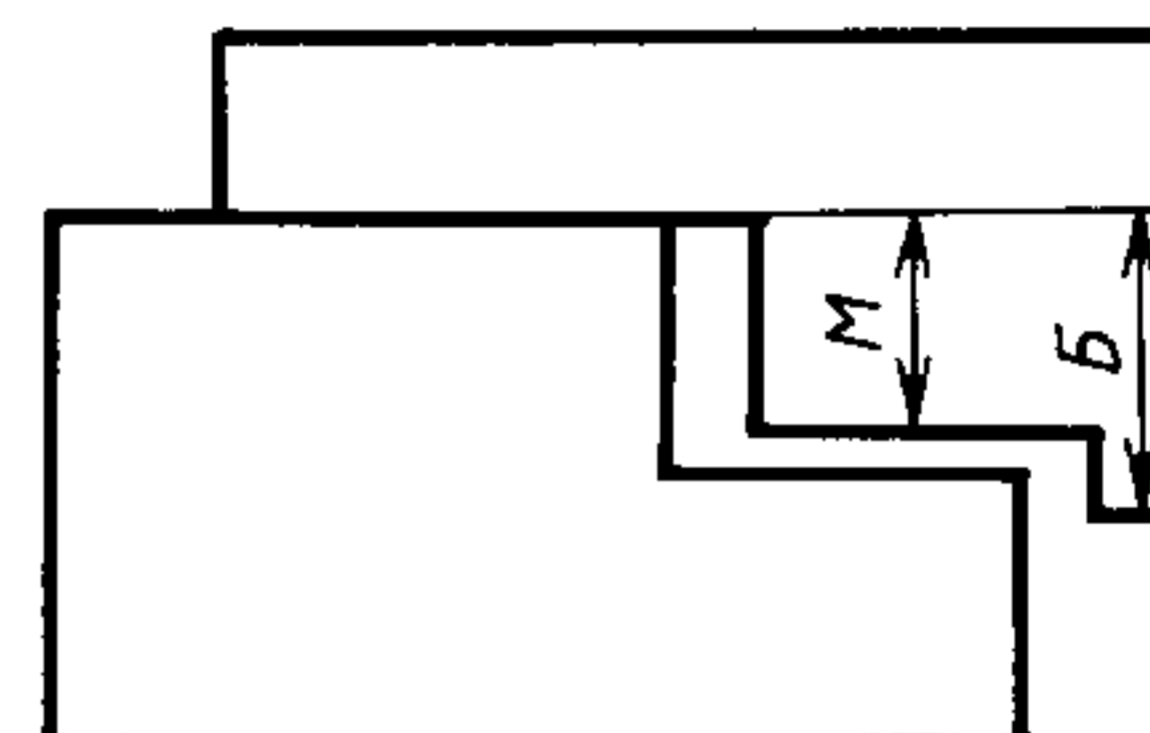
$$M_{\max} = D_{\min} + es_4 = 19,84 + 0,02 = 19,86 \text{ мм}$$

$$M_{\min} = D_{\min} + ei_4 = 19,84 + 0,00 = 19,84 \text{ мм}$$

$$M_{\text{изн}} = D_{\min} + ew_4 = 19,84 + 0,05 = 19,92 \text{ мм}$$



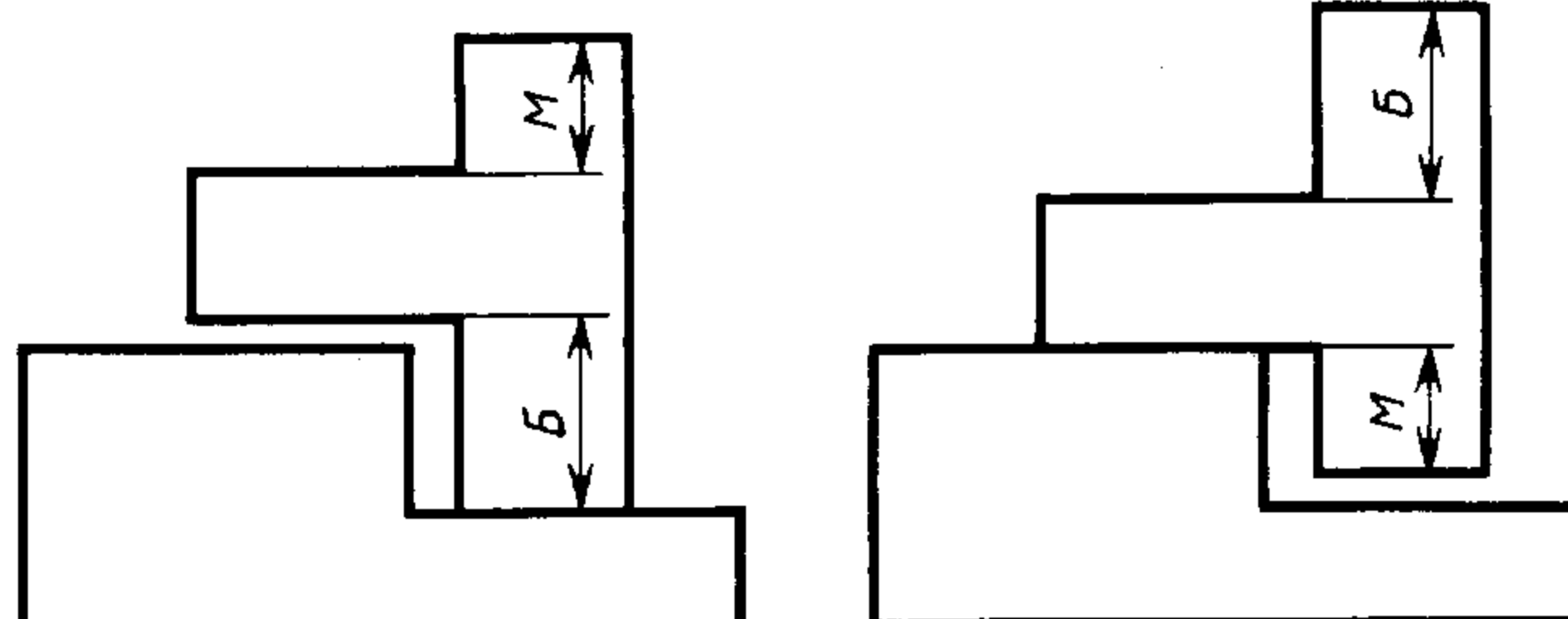
Черт. 1



Черт. 2

Первая позиция

Вторая позиция



Черт. 3

С. 12 ГОСТ 14025—84

ИНФОРМАЦИОННЫЕ ДАННЫЕ

- 1. РАЗРАБОТАН И ВНЕСЕН** Министерством лесной, целлюлозно-бумажной и деревообрабатывающей промышленности СССР
- 2. УТВЕРЖДЕН И ВВЕДЕН В ДЕЙСТВИЕ** Постановлением Государственного комитета СССР по стандартам от 14.12.84 № 4430
- 3. ВЗАМЕН** ГОСТ 14025—80
- 5. ССЫЛОЧНЫЕ НОРМАТИВНО-ТЕХНИЧЕСКИЕ ДОКУМЕНТЫ**

Обозначение НТД, на который дана ссылка	Номер приложения
ГОСТ 6449.1—82	Вводная часть. Приложение

6. ПЕРЕИЗДАНИЕ

СОДЕРЖАНИЕ

ГОСТ 27284—87	Калибры. Термины и определения	3
ГОСТ 2015—84	Калибры гладкие нерегулируемые. Технические требования	7
ГОСТ 24851—81	Калибры гладкие для цилиндрических отверстий и валов. Виды	11
ГОСТ 24852—81	Калибры гладкие для размеров свыше 500 до 3150 мм. Допуски	17
ГОСТ 24853—81	Калибры гладкие для размеров до 500 мм. Допуски	21
ГОСТ 2216—84	Калибры-скобы гладкие регулируемые. Технические условия	29
ГОСТ 5939—51	Калибры предельные гладкие для отверстий менее 1 мм. Допуски	34
ГОСТ 6485—69	Калибры для конической дюймовой резьбы с углом профиля 60°. Типы. Основные размеры и допуски	36
ГОСТ 13810—68	Калибры гладкие для размеров свыше 500 мм. Допуски	45
ОСТ 1202	Калибры рабочие для валов и отверстий 1-го класса точности. Допуски	54
ОСТ 1203	Калибры рабочие для валов 2 и 2а классов точности. Допуски	57
ОСТ 1204	Калибры рабочие для отверстий 2-го класса точности. Допуски	60
ОСТ 1205	Калибры рабочие для отверстий 2а класса точности и для валов отверстий 3-го и 3а классов точности. Допуски	63
ОСТ 1220	Калибры предельные гладкие для валов и отверстий 4-го класса точности. Допуски	66
ОСТ 1219	Калибры предельные гладкие для валов и отверстий 5-го класса точности. Допуски	72
ОСТ 1207	Калибры приемные для валов и отверстий 1-го класса точности. Допуски	77
ОСТ 1208	Калибры приемные для валов 2-го и 2а классов точности и для отверстий 2-го класса точности. Допуски	80
ОСТ 1209	Калибры приемные для отверстий 2а класса точности и для валов и отверстий 3-го и 3а классов точности. Допуски	83
ОСТ 1213	Калибры контрольные к рабочим калибрам для валов 2-го и 2а классов точности. Допуски	86
ОСТ 1214	Калибры контрольные К—И к рабочим калибрам для отверстий 2-го класса точности. Допуски на неточность изготовления	88
ОСТ 1215	Калибры контрольные к рабочим калибрам для валов 3-го и 3а классов точности. Допуски	89
ОСТ 1216	Калибры контрольные К—И к рабочим калибрам для отверстий 3-го класса точности. Допуски на неточность изготовления	91
ГОСТ 2534—77	Калибры предельные для глубин и высот уступов. Допуски	92
ГОСТ 24932—81	Калибры для конических соединений. Допуски	105
ГОСТ 2849—94	Калибры для конусов инструментов. Технические условия	116
ГОСТ 20305—94	Калибры для конусов конусностью 7:24. Технические условия	127
ГОСТ 24959—81	Калибры для шлицевых соединений. Технические условия	136
ГОСТ 24960—81	Калибры комплексные для контроля шлицевых прямобоочных соединений. Виды, основные размеры	138
ГОСТ 7951—80	Калибры для контроля шлицевых прямобоочных соединений. Допуски	164
ГОСТ 24969—81	Калибры для контроля шлицевых эвольвентных соединений с углом профиля 30°. Допуски	176
ГОСТ 6528—53	Калибры для шлицевых валов и отверстий с эвольвентным профилем. Допуски	188
ГОСТ 24109—80	Калибры для шпоночных соединений. Допуски	199
ГОСТ 16085—80	Калибры для контроля расположения поверхностей. Допуски	212
ГОСТ 15876—90	Калибры для изделий из древесины и древесных материалов. Технические условия	232
ГОСТ 14025—84	Калибры предельные для изделий из древесины и древесных материалов. Допуски	235

КАЛИБРЫ

Часть 1

БЗ 9—2002

Редактор *Р. Г. Говердовская*
Технический редактор *Н. С. Гришанова*
Корректор *Н. И. Гаврищук*
Компьютерная верстка *Т. В. Александровой*

Изд. лиц. № 02354 от 14.07.2000. Сдано в набор 27.02.2003. Подписано в печать 28.05.2003. Формат 60×84¹/₈. Бумага офсетная. Гарнитура «Таймс». Печать офсетная. Усл. печ. л. 28,83. Уч.-изд. л. 25,10. Тираж 850 экз. Зак. 690.
Изд. № 3024/2. С 10700.

ИПК Издательство стандартов, 107076 Москва, Колодезный пер., 14.
<http://www.standards.ru> e-mail: info@standards.ru
Набрано в Калужской типографии стандартов на ПЭВМ.
Калужская типография стандартов, 248021 Калуга, ул. Московская, 256.
ПЛР № 040138