



**ГОСУДАРСТВЕННЫЙ СТАНДАРТ  
СОЮЗА ССР**

**БЕЗОПАСНОСТЬ БЫТОВЫХ  
И АНАЛОГИЧНЫХ ЭЛЕКТРИЧЕСКИХ  
ПРИБОРОВ**

**ДОПОЛНИТЕЛЬНЫЕ ТРЕБОВАНИЯ К ТОСТЕРАМ,  
ГРИЛЯМ, РОСТЕРАМ И АНАЛОГИЧНЫМ ПРИБОРАМ  
И МЕТОДЫ ИСПЫТАНИЙ**

**ГОСТ 27570.16—88  
(МЭК 335—2—9—86,  
СТ СЭВ 2494—88)**

**Издание официальное**

**ГОСУДАРСТВЕННЫЙ КОМИТЕТ СССР ПО СТАНДАРТАМ  
Москва**

5 коп. БЗ 9—86/640

**БЕЗОПАСНОСТЬ БЫТОВЫХ И АНАЛОГИЧНЫХ  
ЭЛЕКТРИЧЕСКИХ ПРИБОРОВ****Дополнительные требования к тостерам,  
грилям, ростерам и аналогичным приборам  
и методы испытаний**Safety of household and similar electrical appliances.  
Particular requirements for toasters, grills, roasters  
and similar appliances and test methods**ГОСТ  
27570.16—88**(МЭК  
335—2—9—86,  
СТ СЭВ 2494—88)

ОКП 34 6818, 34 6821, 34 6822, 34 6823, 34 6824

Дата введения 01.01.90

В настоящем стандарте изложены нормы, правила и методы испытаний, которые дополняют, изменяют или исключают соответствующие разделы и (или) пункты ГОСТ 27570.0.

**1. ОБЛАСТЬ РАСПРОСТРАНЕНИЯ**

1.1. Настоящий стандарт распространяется на переносные электрические приборы, предназначенные для приготовления пищи путем выпечки, жаривания на вертеле и в ростере, используемые в бытовых условиях: тостеры, вафельницы, ростеры, радиационные грили, контактные грили, гриль с вертелом, жаровни, переносные жарочные шкафы.

Стандарт должен применяться совместно с ГОСТ 27570.0.

1.2. Настоящий стандарт не учитывает специфических опасностей, возникающих в детских садах и других местах, где находятся дети и люди, не способные обслуживать данные приборы; для этих случаев должны быть разработаны дополнительные требования.

1.3. Настоящий стандарт не распространяется на стационарные жарочные шкафы и грили, приборы высокочастотного нагрева.

Для приборов, предназначенных для использования в автомобилях, судах или самолетах, должны быть разработаны дополнительные требования.

Для приборов, предназначенных для использования в тропических странах, должны быть разработаны специальные требования.

**2. ТЕРМИНЫ И ОПРЕДЕЛЕНИЯ**

Термины и определения — по ГОСТ 27570.0 со следующими изменениями.

2.2.29. Условия нормальной теплоотдачи соответствуют работе прибора в нижеуказанных условиях.

Тостеры, загруженные максимальным числом ломтиков белого хлеба, согласно инструкции изготовителя работают на спокойном воздухе с перерывами. Каждый цикл состоит из периода работы и перерыва. Хлеб, предварительно выдержанный около 24 ч, следует нарезать на ломтики приблизительно размерами  $100 \times 100 \times 10$  мм. Период отключенного состояния продолжается 30 с или равняется предусматриваемому наименьшему значению установки регулятора степени поджаривания в зависимости от того, какое значение больше. Ломтики хлеба заменяют во время каждого перерыва. В неавтоматических тостерах каждый рабочий период считают законченным сразу же, как только ломтики хлеба приобретут золотисто-коричневый оттенок. В автоматических тостерах регулятор степени поджаривания устанавливают так, чтобы за период работы хлеб приобрел золотисто-коричневый оттенок.

Другие приборы, а также грили с вертелом работают не загруженными пищевыми продуктами.

Вафельницы с терморегулятором работают при настройке терморегулятора на максимальную температуру. Вафельницы с термоограничителем работают при заводской настройке термоограничителя или согласно указанной в инструкции по эксплуатации. Другие вафельницы работают, в случае необходимости, с попеременным включением и отключением питания таким образом, чтобы средняя температура в центре нагреваемой поверхности была не ниже  $210^{\circ}\text{C}$ , а колебания температуры по возможности не превышали  $\pm 15^{\circ}\text{C}$ .

Жарочные электрошкафы работают с закрытой дверцей в течение всего рабочего периода. Жарочные электрошкафы, оснащенные терморегулятором, включают в работу при таком положении терморегулятора, чтобы средняя температура в центре полезного объема шкафа в течение цикла работы терморегулятора поддерживалась на уровне  $(240 \pm 4)^{\circ}\text{C}$  или же на уровне, достигаемом при максимальной уставке терморегулятора, в зависимости от того, что меньше. Другие жарочные электрошкафы включают в работу при таких условиях, чтобы температура в центре полезного объема шкафа поддерживалась на уровне  $(240 \pm 15)^{\circ}\text{C}$ , что обеспечивается попеременным включением и отключением питания.

Жаровни работают с закрытой крышкой. Жаровни с терморегулятором включают в работу при таких условиях, что терморегулятор настроен таким образом, чтобы средняя температура в цикле, измеренная в центре полезного объема, составляла  $(240 \pm 4)^{\circ}\text{C}$ . Жаровни без терморегулятора включают в работу в тех же условиях, при этом поддержание средней температуры осуществляется, если необходимо, попеременным включением и отключением питания.



Радиационные грили и грили с вертелом работают в условиях, когда устройство регулирования настроено в соответствии с инструкцией изготовителя, а при отсутствии инструкции — при максимально возможной настройке. Двери и крышки, при их наличии, полностью открыты или установлены в положение, соответствующее указанному в инструкции. Отражатели, предназначенные для размещения над нагревательными элементами, располагают в нужном положении. Все поддоны и части, на которых размещают пищу, устанавливают в самом высоком положении для радиационных грилей и в самом низком положении для грилей с вертелом.

Автоматически управляемые контактные грили, контактные грили для бутербродов и аналогичные приборы работают в условиях, когда терморегулятор настроен на максимальную уставку. Другие контактные грили, контактные грили для бутербродов и аналогичные приборы работают, при необходимости, при попеременном включении и выключении питания таким образом, чтобы средняя температура в центре нагреваемой поверхности была не ниже  $275^{\circ}\text{C}$ , а колебания температуры, по возможности, не превышали  $\pm 15^{\circ}\text{C}$ .

Приборы, выполняющие более одной функции приготовления пищи, включают последовательно в соответствии с каждой функцией, причем каждое новое включение начинают с холодного состояния прибора. Если прибор может выполнять несколько функций одновременно, то его включают в работу в условиях одновременного выполнения нескольких функций.

Приборы, не упомянутые выше, но которые тем не менее могут выполнять одну или несколько указанных функций, испытывают в условиях полезного тепловыделения, обеспечиваемых указанным выше способом, насколько это возможно.

**2.2.101. Тостер** — прибор, предназначенный для поджаривания ломтиков хлеба при помощи излучаемого тепла.

**2.2.102. Вафельница** — прибор, состоящий из двух шарнирно-соединенных пластин, которые нагреваются и имеют форму, позволяющую заливать жидкое тесто только на одну из них.

**2.2.103. Жарочный электрошкаф** — прибор, состоящий из нагревательного отделения, имеющего дверцу, и сконструированный так, что продукт, который надо подогреть, сварить, запечь или обжарить, может размещаться на отдельной полке или в отдельном сосуде внутри рабочего пространства.

**2.2.104. Жаровня** — прибор, состоящий из нагреваемой емкости, оснащенной крышкой, и сконструированный таким образом, что продукт, который надо подогреть, сварить, запечь или обжарить, размещается в ней.

**2.2.105. Гриль с вертелом** — прибор, имеющий излучающий нагревательный элемент и вращающуюся часть, в (на) которой

размещают продукт, предназначенный для жаривания или обжаривания таким образом, чтобы на него воздействовало излучаемое тепло.

**Примечание.** Гриль с вертелом может размещаться в специальном отсеке с дверцей или без нее. Гриль с вертелом, помещенный в специальный отсек, известен под названием рашпера с вертелом и может быть совмещен с жарочным электрошкафом.

**2.2.106. Радиационный гриль (ростер)** — прибор, имеющий радиационный нагреватель и часть, на которой помещают продукт, предназначенный для поджаривания (обжаривания), таким образом, чтобы на нее воздействовало излучаемое тепло.

**Примечание.** Радиационный гриль может размещаться в специальном отсеке с дверцей или без нее.

**2.2.107. Контактный гриль** — прибор, состоящий из одной или двух нагреваемых поверхностей, которые контактируют с продуктом, предназначенным для поджаривания (обжаривания) или на которых размещают продукт.

### **3. ОБЩИЕ ТРЕБОВАНИЯ**

Общие требования — по ГОСТ 27570.0.

### **4. ОБЩИЕ УСЛОВИЯ ИСПЫТАНИЙ**

Общие условия испытаний — по ГОСТ 27570.0 со следующими изменениями.

#### **4.2. Дополнение к пункту**

Для приборов, которые во время мойки могут быть частично или полностью погружены в воду, испытание по п. 15.101 проводят на трех дополнительных образцах.

**4.101.** Приборы, выполняющие более одной функции, испытывают в соответствии с каждой функцией.

### **5. НОМИНАЛЬНЫЕ ВЕЛИЧИНЫ**

Номинальные величины — по ГОСТ 27570.0.

### **6. КЛАССИФИКАЦИЯ**

Классификация — по ГОСТ 27570.0 со следующим изменением.

#### **6.1. Дополнение к пункту**

**Примечание 4.** Приборы подразделяют на частично или полностью погружаемые в воду во время их мойки. Настоящий стандарт не учитывает водонепроницаемых приборов.



## 7. МАРКИРОВКА

Маркировка — по ГОСТ 27570.0 со следующими изменениями.

### 7.1. Дополнение к пункту

Приборы, которые во время мойки могут быть частично или полностью погружены в воду, должны иметь ясно обозначенную линию допустимого погружения, а также предупреждающую надпись:

«Не погружать в воду ниже линии».

Линия, указывающая глубину допустимого погружения, должна находиться не менее, чем на 5 см ниже уровня соединений частей прибора, из-за которых приборы не выдерживают испытания по п. 15.101.

Тостеры с шарнирными поддонами для крошек, открываемыми без применения инструмента, в которых после открывания можно прикоснуться стандартным испытательным пальцем по ГОСТ 27570.0 (черт. 1) к токоведущим частям, когда тостер присоединен к сети, но не функционирует, должны иметь следующее обозначение на языке страны, в которой приборы будут продаваться:

«Вынуть вилку из розетки перед открыванием».

Инструкция по эксплуатации приборов, приспособленных к работе с терморегулятором, встроенным в приборную розетку, должна содержать информацию, что эти приборы можно употребить только с соответствующей розеткой.

7.12. Дополнение к пункту. Инструкция по эксплуатации приборов, которые во время мойки могут быть частично или полностью погружены в воду, должны указывать, что перед погружением прибора в воду следует отсоединить приборную розетку, а приборная вилка должна быть осушена тканью перед повторным употреблением прибора.

## 8. ЗАЩИТА ОТ ПОРАЖЕНИЯ ЭЛЕКТРИЧЕСКИМ ТОКОМ

Защита от поражения электрическим током — по ГОСТ 27570.0 со следующим изменением.

### 8.1. Дополнение к пункту

Если тостер имеет поддон для крошек, маркированный по п. 7.1, который вынимается только при помощи инструмента, не применяется испытание прикосновением стандартным испытательным пальцем через отверстие поддона к частям, которые не находятся под напряжением, когда прибор, присоединенный к сети, не функционирует. Прикосновение испытательным щупом к указанным частям, однако, не должно быть возможно.

**Примечание.** В приборах без выключателя в цепи питания отключение вилки от розетки является способом отключения.

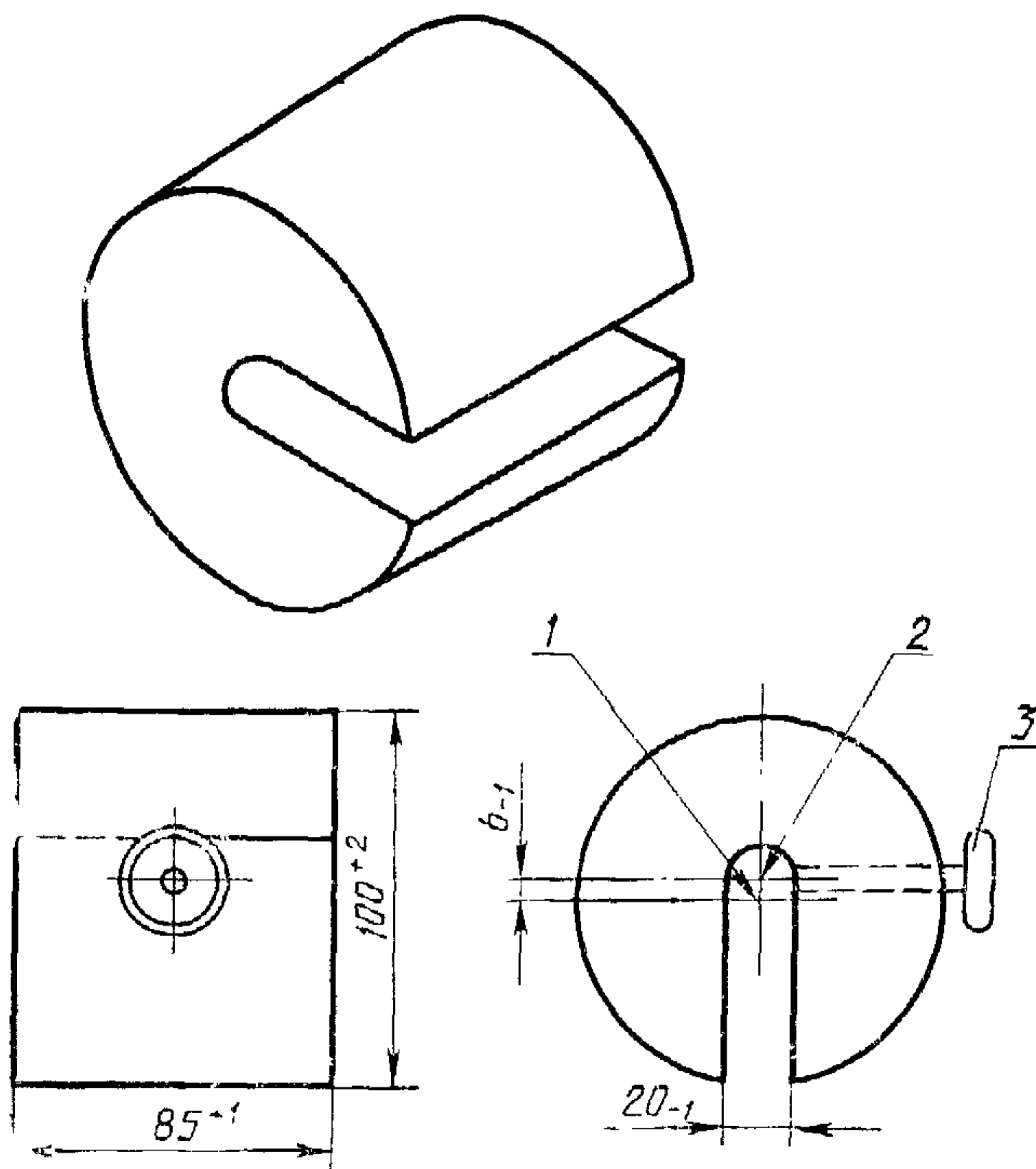
### 9. ПУСК ПРИБОРОВ С ЭЛЕКТРОПРИВОДОМ

Пуск приборов с электроприводом — по ГОСТ 27570.0 со следующим изменением.

9.1. После первого предложения дополняется текст:

Привод вертела гриля испытывают с нагрузкой грузом, приведенном на черт. 101, массой приблизительно 4,5 кг, который прикрепляют к вращающейся опоре для продукта.

Груз для вращающегося устройства



1 — ось центра тяжести; 2 — ось вращающегося приспособления; 3 — фиксирующий винт

Черт. 101

### 10. ПОТРЕБЛЯЕМАЯ МОЩНОСТЬ И ТОК

Потребляемая мощность и ток — по ГОСТ 27570.0.



## 11. НАГРЕВ

Нагрев — по ГОСТ 27570.0 со следующими изменениями.

11.2. Ручные приборы подвешивают в нормальном положении в испытательном помещении без принудительной вентиляции.

Приборы, предназначенные для встраивания, встраивают в стену из фанеры толщиной около 20 мм, окрашенной в матово-черный цвет.

Другие нагревательные приборы устанавливают в испытательный угол. Испытательный угол состоит из двух стенок, расположенных под прямым углом друг к другу, пола, и, если необходимо, потолка, выполненных из фанеры толщиной 20 мм, окрашенной в черный матовый цвет. Приборы устанавливают в испытательный угол следующим образом.

Радиационные грили, которые при поджаривании продуктов загружают с фронтальной стороны, грили с вертелом и жарочные электрошкафы — таким образом, чтобы их задняя стенка находилась как можно ближе к стенке испытательного угла, но на некотором расстоянии от другой стены; другие портативные приборы испытывают на расстоянии от стенок испытательного угла.

11.7. Тостеры работают в течение 15 мин.

Тостеры с устройствами для подогревания булок, после охлаждения до температуры окружающей среды, подвергают дополнительно испытаниям. Камеру для булок нагружают максимальным числом булок, в соответствии с указанием в инструкции по эксплуатации, а тостеры без ломтиков хлеба работают в течение 5 дополнительных циклов, причем регулирующее устройство устанавливается согласно инструкции по эксплуатации (если нет таких указаний, регулирующее устройство устанавливается как для обжаривания). Каждый цикл состоит из периода работы и перерыва продолжительностью 30 с, в течение которого тостер не потребляет электроэнергии. Во время перерыва булки переворачивают или заменяют.

Радиационные грили работают в течение 15 мин, причем управляющее устройство настраивают на максимальную уставку, а затем грили, имеющие возможность снижения мощности, работают в течение 15 мин при уставке, дающей мощность, наиболее приближенную к половине мощности, измеренной при наивысшей максимальной уставке (для грилей, питание которых управляется периодически).

Жарочные электрошкафы, грили с вертелом работают до достижения установившегося режима или в течение 60 мин, в зависимости от того, какой период меньше.

Контактные грили и подобные приборы, предназначенные для печения и жарения, работают до достижения установившегося режима или на 30 мин больше времени, нужного для достижения



275°С в геометрической середине нагревательной поверхности, в зависимости от того, какое время меньше.

Вафельницы работают до достижения установившегося режима или на 30 мин больше времени, нужного для достижения 210°С в геометрической середине нагревательной поверхности, в зависимости от того, какое время меньше.

#### 11.8. Дополнение к пункту

Для радиационных грилей и грилей с вертелом превышение температуры стен испытательного угла не должно превышать 75°С.

Для приборов, предназначенных для употребления с терморегулятором, встроенным в приборную розетку, превышение температуры штырей приборных вилок, соединенных с этой розеткой, может превышать значения, приведенные в СТ СЭВ 2185, насколько это разумно, но не выше значений превышения температуры, получаемого этими штырями во время работы в условиях по пп. 11.4 и 11.7.

### 12. РАБОТА В УСЛОВИЯХ ПЕРЕГРУЗКИ ПРИБОРОВ С НАГРЕВАТЕЛЬНЫМИ ЭЛЕМЕНТАМИ

Работа в условиях перегрузки приборов с нагревательными элементами — по ГОСТ 27570.0 со следующими изменениями.

#### 12.1. Дополнение к пункту.

Автоматические тостеры по этому пункту не испытывают, так как для этих приборов достаточным является испытание по п. 18.2.

#### 12.2. Дополнение к пункту.

Неавтоматические тостеры подвергаются 15 циклам холостого функционирования. Каждый цикл состоит из периода работы, равного 5 мин, и периода охлаждения, достаточного для того, чтобы температура прибора приблизительно равнялась температуре окружающей среды.

### 13. ЭЛЕКТРИЧЕСКАЯ ИЗОЛЯЦИЯ И ТОК УТЕЧКИ ПРИ РАБОЧЕЙ ТЕМПЕРАТУРЕ

Электрическая изоляция и ток утечки при рабочей температуре — по ГОСТ 27570.0 со следующим изменением.

#### 13.2. Изменение пункта.

Вместо значений тока утечки для переносных приборов класса I, указанных в п. 13.2 ГОСТ 27570.0, применять следующее:

для переносных грилей класса I — 0,75 мА или 0,75 мА на 1 кВт номинальной потребляемой мощности в зависимости от того, что больше, но не более 3 мА;

для остальных переносных приборов класса I — 0,75 мА.

### 14. ПОДАВЛЕНИЕ РАДИО- И ТЕЛЕПОМЕХ

Подавление радио- и телепомех — по ГОСТ 27570.0.

## 15. ВЛАГОСТОЙКОСТЬ

Влагостойкость — по ГОСТ 27570.0 со следующими изменениями.

### 15.2. Дополнение к пункту.

Приборы, которые во время мытья могут погружаться полностью или частично в воду, подвергают испытанию по п. 15.101.

### 15.3. Изменение пункта

Испытание, приведенное в п. 15.3 ГОСТ 27570.0 и касающееся перелива жидкости, заменяется следующим.

При испытании жарочных электрошкафов приблизительно 0,5 холодного соляного раствора равномерно разливают на дно рабочего пространства.

Приборы, у которых противень при нормальной эксплуатации расположен над нагревательными элементами, испытывают на перелив следующим образом.

Соляной раствор в количестве 10 см<sup>3</sup> на каждые 100 см<sup>2</sup> рабочей нагреваемой поверхности постепенно разливают по поверхности в течение 1 мин. Если противень можно извлечь без применения инструмента, то перед испытанием его извлекают.

Используемый соляной раствор содержит примерно 0,5 г на 1 л дистиллированной воды.

Испытанию на перелив не подвергают жаровни, сконструированные так, что пищевые продукты помещают в них только в емкостях.

15.101. Приборы, которые во время мойки могут погружаться полностью или частично в воду, должны подвергаться испытаниям в указанных ниже условиях.

Испытания проводят на трех дополнительных образцах.

Образцы, питаемые таким напряжением, чтобы потребляемая мощность составляла 1,15 номинальной мощности, работают без загрузки при настройке терморегулятора на самую высокую температуру до первого включения питания терморегулятором или переключения на меньшую потребляемую мощность. Приборы без терморегулятора работают до достижения геометрической средней нагревательной поверхности температуры, как в условиях нормальной теплоотдачи.

Непосредственно после отключения питания отсоединяют соединительный шнур и образцы погружают полностью в воду температурой от 10 до 125°C; образцы, которые во время мойки могут быть частично погружены в воду, погружают до обозначенного уровня.

Спустя 1 ч образцы вынимают из воды, высушивают их тканью (особенно штыри приборных вводов) и измеряют ток утечки по п. 16.2.



Для каждого из трех испытуемых образцов ток утечки не должен превышать значения, указанного в п. 16.2.

Погружение образца в воду и измерение тока утечки проводят 5 раз, после чего для каждого образца проводят испытание электрической прочности по п. 16.4 при испытательном напряжении 1000 В.

Образец, который после пятого погружения имел самый высокий ток утечки, демонтируют и проверяют, не появилась ли внутри него вода в большом количестве, а также следы воды на изоляции, для которой определены расстояния по изоляции и воздушные зазоры по п. 29.1.

Остальные два образца работают затем в течение 10 сут (240 ч) в условиях нормальной теплоотдачи по п. 2.2.29 без загрузки. В течение этого периода образцы 5-кратно с одинаковыми промежутками охлаждают до температуры окружающей среды.

Непосредственно после отключения питания образцов отключают присоединительный шнур и погружают приборы в воду, как было указано ранее. По истечении 1 ч образец вынимают из воды, высушивают его тканью (особенно штыри приборных штепселей) и измеряют ток утечки по п. 16.2.

Для каждого из двух образцов ток утечки не должен превышать значений, указанных в п. 16.2.

Затем проводят испытание электрической прочности по п. 16.4, причем испытательное напряжение составляет 1000 В. После этого демонтируют образцы и проверяют, не появилась ли внутри их вода, а также следы воды на изоляции, для которой определены расстояния по изоляции и воздушные зазоры по п. 29.1.

**Примечание.** Во время осмотра приборов с целью обнаружения следов воды особое внимание следует обратить на те части, в которых помещены электрические элементы.

## **16. СОПРОТИВЛЕНИЕ ИЗОЛЯЦИИ И ЭЛЕКТРИЧЕСКАЯ ПРОЧНОСТЬ**

Сопротивление изоляции и электрическая прочность — по ГОСТ 27570.0 со следующим изменением.

### **16.2. Дополнение к пункту**

**Примечание.** В приборах, которые во время мойки могут быть полностью или частично погружены в воду, перед испытанием высушивают штыри приборных штепселей промокательной бумагой или тканью.

## **17. ЗАЩИТА ОТ ПЕРЕГРУЗКИ**

Защита от перегрузки — по ГОСТ 27570.0.



## 18. ИЗНОСОСТОЙКОСТЬ

Износостойкость — по ГОСТ 27570.0 со следующими изменениями.

### 18.1. Изменение пункта.

Испытание, изложенное в п. 18.1 ГОСТ 27570.0, заменяется на следующее.

Для автоматических тостеров испытание проводится по п. 18.2.

Для остальных приборов проводятся другие испытания согласно настоящему стандарту.

18.2. Тостеры работают в течение 500 групп циклов испытаний по 6 циклов с перерывом после каждого цикла согласно п. 2.2.29, но без загрузки хлебом. Каждая группа циклов должна чередоваться с периодом охлаждения, достаточным для того, чтобы прибор приобрел температуру окружающей среды.

Для первых 20 групп циклов прибор питается напряжением, равным 1,1 номинального напряжения или 1,1 верхнего предела диапазона номинальных напряжений.

Для первых 10 групп регулятор степени поджаривания установлен согласно п. 2.2.29, а для остальных 10 групп — на низшую позицию уставки. Для последующих 480 групп циклов прибор питается напряжением, равным номинальному напряжению или верхнему пределу диапазона номинальных напряжений; для 40 групп циклов регулятор степени поджаривания должен быть установлен согласно п. 2.2.29, а для остальных групп установлен на низшую позицию уставки.

Во время этого испытания регулятор степени поджаривания должен нормально функционировать и не должно быть непрерывного дугообразования.

После испытания электрические соединения не должны быть ослаблены, а прибор должен выдерживать испытание электрической прочности согласно п. 16.4. Испытательное напряжение для изоляции между контактами регулятора степени поджаривания должно быть уменьшено до двукратного напряжения, которое прикладывается к этой изоляции, когда прибор питается номинальным напряжением или напряжением, равным верхнему пределу диапазона номинальных напряжений.

**Примечание.** С целью сокращения периода охлаждения допускается применять принудительное охлаждение.

## 19. НЕНОРМАЛЬНАЯ РАБОТА

Ненормальная работа — по ГОСТ 27570.0 со следующими изменениями.

19.1. Приборы должны быть сконструированы так, чтобы опасность возникновения пожара, механических повреждений или по-

ражения электрическим током в результате ненормальной работы или небрежной эксплуатации была минимальной.

Приборы, кроме тостеров, подвергают испытаниям по п. 19.2 и, если это необходимо, по пп. 19.3 и 19.5.

Приборы класса II, кроме тостеров, оснащенные устройствами, ограничивающими температуру при испытании по разд. 11, жарочные электрошкафы, жаровни и грили с вертелом с таймером, жарочные электрошкафы жаровни и грили с вертелом без таймера, предназначенные для приготовления пищи в течение не менее 60 мин, подвергают также испытаниям по п. 19.4.

Приборы с вращающимся вертелом для продуктов подвергают также испытаниям по пп. 19.6 и 19.8.

Тостеры для одновременного поджаривания более чем одного ломтика хлеба подвергают испытаниям по п. 19.101.

**Примечание.** Тостеры не подвергают испытаниям по пп. 19.2—19.11.

Если при любом испытании срабатывает термовыключатель без самовозврата или нарушается нагревательный элемент или если ток прерывается по какой-либо другой причине до достижения установившегося состояния, период нагрева считают законченным, но если ток прерывается из-за нарушения нагревательного элемента или каких-либо частей, которые были ослаблены преднамеренно, испытание повторяют на втором образце, который должен в этом случае соответствовать условиям п. 19.11.

**Примечания:**

1. Разрушение нагревательного элемента или какой-либо преднамеренно ослабленной части во втором образце не является причиной для браковки образца.

2. Преднамеренно ослабленная часть — это часть, сконструированная таким образом, чтобы она разрушалась в условиях ненормальной работы для предотвращения возникновения условий, при которых прибор может стать опасным при отклонении от требований. Такой частью может быть заменяемый резистор, конденсатор или плавкий предохранитель, или же часть детали, которая должна быть заменена, как, например, недоступный термовыключатель, встроенный в двигатель, который не восстанавливается.

Для комбинированных приборов все испытания проводят, если это необходимо, до достижения наиболее неблагоприятных условий при одновременной работе электродвигателя и нагревательного элемента при указанном напряжении и мощности соответственно.

Требования п. 19.1 распространяются на все приборы.

**Примечания:**

1. Предохранители, термовыключатели, реле перегрузки, встроенные в прибор, могут использоваться для обеспечения необходимой защиты.

2. Если на одном приборе проводят более одного испытания, эти испытания проводят последовательно.



### 19.2. Дополнение к пункту

Приборы испытывают пустыми без загрузки, крышки и возможные дверцы открывают или закрывают в зависимости от того, в каком случае обеспечены более жесткие условия испытаний.

### 19.6. Изменение к пункту.

Текст, расположенный перед табл. 8 п. 19.6 ГОСТ 27570.0, заменяется на следующий.

Испытание грилей с вращающимся вертелом или держателем проводят путем блокирования вращающихся частей, причем гриль питается напряжением, равным номинальному напряжению или верхнему пределу номинального диапазона напряжения. Эти грили работают до достижения установившегося режима или, если грили имеют реле времени, до срабатывания его при настройке на наивысшее значение.

После истечения установленного времени испытания или в момент срабатывания предохранителей, термовыключателей, защитных устройств двигателей температура обмоток не должна превышать указанной в табл. 8.

19.101. Тостеры, предназначенные для одновременного обжаривания более одного ломтика хлеба, работают при условиях, определенных в разд. 11, кроме того, полностью загруженными работают в течение двух третей общей продолжительности испытаний по разд. 11 или 10 мин, в зависимости от того, что больше, и одним ломтиком хлеба в течение остальной части испытания в самых неблагоприятных условиях работы независимо от инструкций изготовителя.

Во время испытания превышение температуры не должно быть выше значений, указанных в п. 11.8.

**Примечание.** Допускается совмещение настоящего испытания с испытанием по разд. 11.

## 20. УСТОЙЧИВОСТЬ И МЕХАНИЧЕСКАЯ ОПАСНОСТЬ

Устойчивость и механическая опасность — по ГОСТ 27570.0 со следующим дополнением.

20.101. Жарочные электрошкафы с дверями на горизонтальных шарнирах, находящихся на нижней части, которые при нормальной эксплуатации могут подвергаться механическим нагрузкам, должны быть устойчивыми в условиях, когда на открытую дверь воздействует груз.

Соответствие проверяют следующим испытанием.

Жарочный электрошкаф устанавливают на горизонтальную поверхность, дверцу открывают и устанавливают груз массой 7 кг в геометрическом центре двери, стараясь, по возможности, чтобы вертикальная ось центра тяжести груза совпадала с вертикальной осью, проходящей через геометрический центр дверцы.



Площадь контакта груза с поверхностью двери должна быть такой, чтобы не повредить дверцу.

При испытаниях жарочный электрошкаф не должен опрокидываться.

Этому испытанию не подвергают жарочные электрошкафы, которые имеют дверцы с горизонтальным шарниром на нижнем крае, а сама дверца в открытом состоянии имеет горизонтальную проекцию не более чем 225 мм от шарниров до внешней кромки открывания, и жарочные электрошкафы с дверцами, которые могут открываться только до положения, в котором на дверцу нельзя поставить посуду.

**Примечание.** Для этого испытания в качестве груза может быть использован мешок с песком.

## 21. МЕХАНИЧЕСКАЯ ПРОЧНОСТЬ

Механическая прочность — по ГОСТ 27570.0 со следующим изменением.

### 21.1. Дополнение к пункту.

Защитные оболочки, находящиеся внутри прибора, испытывают только тогда, когда существует возможность их повреждения при нормальной эксплуатации.

## 22. КОНСТРУКЦИЯ

Конструкция — по ГОСТ 27570.0 со следующими изменениями.

### 22.1. Приборы должны быть классов защиты I, II или III.

Соответствие проверят осмотром и соответствующими испытаниями.

Нагревательные элементы должны быть сконструированы и закреплены таким образом, чтобы их положение не изменялось при нормальной эксплуатации. Особенно недопустимо смещение какого-нибудь нагревательного элемента во время предположительного подъема устройства, его переноса или выпадения какого-нибудь разрушенного нагревательного элемента.

Соответствие проверяют осмотром.

22.101. Радиационные грили не должны комплектоваться программируемым таймером, включающим нагревательные элементы, если они не имеют терморегулирования и не размещены в жарочном электрошкафу или полностью не закрыты.

Соответствие проверяют осмотром.

22.102. Нагревательные элементы с оголенными проводниками в жарочных электрошкафах следует располагать только в верхней части нагреваемого пространства.

Соответствие проверяют осмотром.

22.103. Вентиляционные отверстия жарочных электрошкафов должны быть так сконструированы, чтобы ни влага, ни жир, в случае попадания их в отверстия, не могли изменить пути утечки и воздушные зазоры, указанные в п. 29.1.

Соответствие проверяют осмотром.

22.104. В жарочных электрошкафах поддоны, полки и поддерживающие их элементы должны быть сконструированы и размещены так, чтобы они легко, без заклинивания устанавливались на предназначенные для них опоры и не попадали при перемещении из одного крайнего положения в другое.

Соответствие проверяют осмотром и испытанием вручную.

### 23. ВНУТРЕННЯЯ ПРОВОДКА

Внутренняя проводка — по ГОСТ 27570.0 со следующим изменением.

23.4. Дополнение к пункту.

Вафельницы и тостеры для бутербродов должны выдерживать 10000 перемещений подвижной части или такое число перемещений (открываний — закрываний) подвижной части, которое соответствовало бы 1000 ч работы прибора, в зависимости от того, что меньше.

Подвижные части приборов, устанавливаемые в два разные положения, следует подвергать 1000 перемещениям от положения полного открывания до другого положения.

### 24. КОМПЛЕКТУЮЩИЕ ИЗДЕЛИЯ

Комплектующие изделия — по ГОСТ 27570.0 со следующим изменением.

24.1. Дополнение к пункту.

Приборные соединители, содержащиеся в розетках терморегуляторы, термовыключатели или плавкие предохранители и имеющие размеры, отличные от указанных в СТ СЭВ 2185, должны соответствовать требованиям этого стандарта, за исключением следующего:

защитный контакт приборной вилки может быть доступным при условии, что прикосновение к этому контакту затруднено во время подключения или отключения штепсельной розетки;

проверку отключающей способности проводят при использовании приборного ввода;

не определяют превышение температуры токоведущих частей.

Примечания:

1. Выключатели, являющиеся частью прибора, не обязательно должны быть выключателями частого срабатывания.

2. Приложение А не применяют к управляющим устройствам в автоматических тостерах.

## **25. ПРИСОЕДИНЕНИЕ К ИСТОЧНИКУ ПИТАНИЯ И ВНЕШНИЕ ГИБКИЕ КАБЕЛИ И ШНУРЫ**

Присоединение к источнику питания и внешние гибкие кабели и шнуры — по ГОСТ 27570.0 со следующими изменениями.

### **25.2 Дополнение к пункту**

Приборы, имеющие приборную вилку, не соответствующую требованиям СТ СЭВ 2185, должны поставляться с соединительным шнуром, снабженным соответствующей приборной розеткой.

### **25.3. Дополнение к пункту.**

Приборные вводы должны быть рассчитаны на номинальный ток не менее 6 А.

## **26. ЗАЖИМЫ ДЛЯ ВНЕШНИХ ПРОВОДОВ**

Зажимы для внешних проводов — по ГОСТ 27570.0.

## **27. ЗАЗЕМЛЕНИЕ**

Заземление — по ГОСТ 27570.0 со следующим изменением.

### **27.1. Дополнение к пункту**

Целостность защитных соединений не должна зависеть от соединений, выполненных при помощи гибких металлических втулок, пружин и креплений шнура.

## **28. ВИНТЫ И СОЕДИНЕНИЯ**

Винты и соединения — по ГОСТ 27570.0.

## **29. ПУТИ УТЕЧКИ ТОКА, ВОЗДУШНЫЕ ЗАЗОРЫ И РАССТОЯНИЯ ПО ИЗОЛЯЦИИ**

Пути утечки тока, воздушные зазоры и расстояния по изоляции — по ГОСТ 27570.0 со следующим изменением.

### **29.1. Дополнение к пункту**

Если неизолированные нагревательные проводники и соединительные устройства для нагревательных элементов, расположенные внутри жарочного электрошкафа, жаровни, гриля, могут подвергаться при нормальной эксплуатации воздействию жира или другой жидкости, то пути утечки и воздушные зазоры должны по крайней мере в 1,5 раза превышать соответствующие значения, указанные в табл. 21 ГОСТ 27570.0.

## **30. ТЕПЛОСТОЙКОСТЬ, ОГНЕСТОЙКОСТЬ И СТОЙКОСТЬ К ОБРАЗОВАНИЮ ТОКОВЕДУЩИХ МОСТИКОВ**

Теплостойкость, огнестойкость и стойкость к образованию токоведущих мостиков — по ГОСТ 27570.0.



**31. СТОЙКОСТЬ К КОРРОЗИИ**

Стойкость к коррозии — по ГОСТ 27570.0.

**32. РАДИАЦИЯ, ТОКСИЧНОСТЬ И ПОДОБНЫЕ ОПАСНОСТИ**

Радиация, токсичность и подобные опасности — по ГОСТ 27570.0.

*ПРИЛОЖЕНИЕ А*  
*Обязательное*

**Терморегулирующие устройства и реле перегрузки — по ГОСТ 27570.0**

*ПРИЛОЖЕНИЕ В*  
*Обязательное*

**Электронные цепи — по ГОСТ 27570.0**

*ПРИЛОЖЕНИЕ С*  
*Обязательное*

**Конструкция защитных разделительных трансформаторов — по ГОСТ 27570.0**

*ПРИЛОЖЕНИЕ D*  
*Обязательное*

**Варианты требований для двигателей с защитными устройствами — по ГОСТ 27570.0**

*ПРИЛОЖЕНИЕ E*  
*Обязательное*

**Измерение путей утечки тока и воздушных зазоров — по ГОСТ 27570.0**

*ПРИЛОЖЕНИЕ F*  
*Обязательное*

**Двигатели, не изолированные от сети, с основной изоляцией, которая не предназначена для номинального напряжения прибора — по ГОСТ 27570.0**

*ПРИЛОЖЕНИЕ G*  
*Обязательное*

**Схема цепи для измерения тока утечки — по ГОСТ 27570.0**

*ПРИЛОЖЕНИЕ Н*  
*Обязательное*

**Порядок проведения испытаний по разд. 30 — по ГОСТ 27570.0**

*ПРИЛОЖЕНИЕ I*  
*Обязательное*

**Испытание горением — по ГОСТ 27570.0**

*ПРИЛОЖЕНИЕ К*  
*Обязательное*

**Испытание раскаленной проволокой — по ГОСТ 27570.0**

*ПРИЛОЖЕНИЕ L*  
*Обязательное*

**Испытание дефектных соединений с помощью нагревателей — по ГОСТ 27570.0**

*ПРИЛОЖЕНИЕ M*  
*Обязательное*

**Испытание игольчатым пламенем — по ГОСТ 27570.0**

*ПРИЛОЖЕНИЕ N*  
*Обязательное*

**Испытание на образование токоведущих мостиков — по ГОСТ 27570.0**

*ПРИЛОЖЕНИЕ O*  
*Обязательное*

**Жесткость условий эксплуатации изоляционных материалов  
относительно трекинга — по ГОСТ 27570.0**



*ПРИЛОЖЕНИЕ 1*  
*Обязательное*

**Пружинное устройство для испытаний на удар и его калибровка —  
по ГОСТ 27570.0**

## ИНФОРМАЦИОННЫЕ ДАННЫЕ

1. ВНЕСЕН Министерством электротехнической промышленности СССР
2. Постановлением Государственного комитета СССР по стандартам от 16.12.88 № 4176 введен в действие государственный стандарт СССР ГОСТ 27570.16—88, в качестве которого непосредственно применен международный стандарт МЭК 335—2—9—86, с 01.01.90
3. Стандарт полностью соответствует СТ СЭВ 2494—88
4. Введен впервые
5. ССЫЛОЧНЫЕ НОРМАТИВНО-ТЕХНИЧЕСКИЕ ДОКУМЕНТЫ

Обозначение НТД, на который дана ссылка	Номер раздела, пункта, приложения
ГОСТ 27570,0—87	Вводная часть, разд. 2—32, пп. 1.1, 7.1, 13.2, 15.3, 18.1, 19.6, 29.1, приложения А, В, С, D, E, F, G, H, I, K, L, M, N, O, 1
СТ СЭВ 2185—80	11.8, 24.1, 25.2

## Е. ЭНЕРГЕТИЧЕСКОЕ И ЭЛЕКТРОТЕХНИЧЕСКОЕ ОБОРУДОВАНИЕ

Группа Е75

Изменение № 1 ГОСТ 27570.16—88 Безопасность бытовых и аналогичных электрических приборов. Дополнительные требования к тостерам, грилям, роостерам и аналогичным приборам и методы испытаний

Утверждено и введено в действие Постановлением Комитета стандартизации и метрологии СССР от 24.10.91 № 1645

Дата введения 01.05.92

На обложке и первой странице под обозначением стандарта исключить обозначение: (СТ СЭВ 2494—88).

*(Продолжение см с. 64)*



Стандарт дополнить предисловием и введением (перед первой страницей):

**«Предисловие**

1. Официальные решения или соглашения Международной Электротехнической Комиссии (МЭК) по техническим вопросам, подготовленные техническими комитетами, в которых представлены заинтересованные национальные комитеты, выражают с возможной точностью международную согласованную точку зрения по рассматриваемым вопросам.

2. Эти вопросы представляют собой рекомендации для международного пользования и в этом виде принимаются национальными комитетами.

*(Продолжение см. с. 65)*

3. В целях содействия международной унификации МЭК выражает пожелание, чтобы все национальные комитеты приняли настоящий стандарт в качестве своих национальных стандартов, насколько это позволяют условия каждой страны. Любое расхождение со стандартами МЭК должно быть четко указано в соответствующих национальных стандартах.

#### Введение

Настоящий стандарт подготовлен Техническим комитетом МЭК 61 «Безопасность бытовых и аналогичных электрических приборов».

Он является третьим изданием Публикации МЭК 335—2—9 с изменениями № 1 (1990) и № 2 (1990) и заменяет второе издание (1980) с изменением № 1 (1983).

Это издание разработано на основе второго издания и его изменения и следующих документов:

По правилу шести месяцев	Результаты голосования
61 (ЦБ) 365	61 (ЦБ) 416, 416А
61 (ЦБ) 443	61 (ЦБ) 463
61 (ЦБ) 559	61 (ЦБ) 605
61 (ЦБ) 585	61 (ЦБ) 628
61 (ЦБ) 586	61 (ЦБ) 629

Дополнительную информацию можно получить из документов, указанных в таблице.

Настоящая часть 2 стандарта применяется совместно с Публикацией МЭК 335—1. Она состоит из второго издания (1976) Публикации МЭК 335—1 и изменений к ней № 1 (1977), № 2 (1979), № 3 (1982), № 4 (1984), № 5 (1986), № 6 (1988). В дальнейшем будут учтены последующие изменения к Публикации МЭК 335—1.

Настоящий стандарт дополняет или видоизменяет соответствующие разделы Публикации МЭК 335—1 с целью превращения ее в Публикацию МЭК «Правила техники безопасности для тостеров, грилей, ростеров и аналогичных приборов (третье издание)».

Если в настоящем стандарте не упоминается конкретный пункт части 1, применяется этот пункт. Если в настоящем стандарте указано: «дополнение», «изменение» или «замена», то требования, методы испытаний или примечания части 1 должны быть соответственно уточнены.

В некоторых странах существуют следующие национальные отличия:  
требуются специальные испытания, подтверждающие, что удар не вызывает изменения регулировки термостата (п. 21.1);

допускается применение приборов классов 0 и 01 (п. 22.1);

устанавливается свободная длина шнура питания; в некоторых случаях она составляет от 1,8 до 2,1 м для приборов, предназначенных для постоянного подсоединения к сети (п. 25.6);

узлы на шнуре используют для соединений типов М и У (п. 25.11)».

Вводную часть дополнить абзацем:

«Требования настоящего стандарта являются обязательными».

Пункты 1.1, 1.2, 1.3. Дополнить абзацем (перед первым): «Замена пункта».

Пункт 2.2.29 дополнить абзацем (перед первым): «Замена пункта»; второй абзац. Заменить слово: «поджаривания» на «подрумьяивания» (2 раза);

дополнить абзацами и примечанием (после второго абзаца): «Приспособления для подрумяивания бутербродов загружены одним или несколькими бутербродами, расположенными так, чтобы создать самые неблагоприятные условия, допускаемые инструкцией изготовителя. Каждый бутерброд состоит

(Продолжение см. с. 66)

из двух ломтиков белого хлеба и одного кусочка соответствующего сыра, имеющего площадь, равную площади ломтика хлеба. Тостер работает циклически в соответствии с инструкцией по эксплуатации, каждый цикл состоит из процесса приготовления тоста и перерыва продолжительностью 30 с.

**Примечание.** Для бутербродов используют сыры, изготавливаемые промышленным способом, и другие легкоплавящиеся сыры.

Пункт 2.2.101. Заменить слова: «для поджаривания» на «для приготовления тостов из».

Раздел 2 дополнить пунктом — 2.2.108:

«2.2.108. Приспособление для подрумянивания бутербродов — устройство, используемое с автоматическим тостером в процессе приготовления тостов из бутербродов».

Пункт 7.12 дополнить абзацами: «В инструкции по эксплуатации для тостеров должны быть следующие указания:

«Хлеб может обуглиться. Поэтому тостеры не должны использоваться вблизи от занавесок или под ними, а также вблизи других возгорающихся материалов или под ними. Тостеры работают под надзором».

Пункт 9.1 дополнить абзацем (перед первым): «Дополнение к пункту».

Пункт 11.2 дополнить абзацем (перед первым): «Замена пункта».

Пункт 11.7 дополнить абзацем (перед первым): «Замена пункта»;

второй абзац. Заменить слова: «как для обжаривания» на «как для процесса приготовления тостов»;

дополнить абзацем (после второго): «Тостеры с приспособлением для подрумянивания бутербродов работают в течение пяти циклов».

Пункты 11.8, 24.1, 25.2. Заменить ссылку: СТ СЭВ 2185 на ГОСТ 28190.

Пункт 18.2 дополнить абзацем (перед первым): «Замена пункта»;

третий — пятый абзацы. Заменить слова: «степени поджаривания» на «степени подрумянивания» (4 раза).

Пункт 19.1 дополнить абзацем (перед первым): «Замена пункта».

дополнить абзацем (после первого): «Грили и жарочные шкафы, имеющие фронтальную загрузку, размещают на полу испытательного угла так, чтобы задняя стенка и одна из боковых стенок были расположены как можно ближе к стенам угла»;

дополнить абзацем (после четвертого):

«Тостеры подвергают испытанию по п. 102»;

пятый абзац. Заменить слово: «поджаривания» на «подрумянивания»;

примечание (после пятого абзаца). Заменить ссылку: 19.11 на 19.10;

дополнить абзацем (после примечания к пятому абзацу):

«Тостеры с приспособлением для подрумянивания бутербродов подвергают испытаниям по п. 19.103».

Пункт 19.2 дополнить абзацем: «Съемные отражатели и поддоны грилей должны быть установлены или сняты в зависимости от того, в каком случае обеспечены более жесткие условия испытаний».

Раздел 19 дополнить пунктом — 19.11:

«19.11. Дополнение к пункту

Во время испытаний по п. 19.102 огонь и дым, исходящий от хлеба, не принимают во внимание».

Пункт 19.101. Первый абзац. Заменить слово: «обжаривания» на «подрумянивания».

Раздел 19 дополнить пунктами — 19.102, 19.103: «19.102. Тостеры, нагруженные хлебом, как указано в п.2.2.29, работают с потребляемой мощностью, равной номинальной. Тостеры включают так, что выталкиватель не может находиться в верхнем положении, при этом нагревательные элементы находятся во включенном состоянии и после окончания цикла подрумянивания. Испытание считают законченным, когда исчезает огонь. Затем обуглившийся хлеб удаляют.

19.103. Тостеры с приспособлением для подрумянивания бутербродов работают в условиях, указанных в разд. 11.

(Продолжение см. с. 67)



*(Продолжение изменения к ГОСТ 27570.16—88)*

При этом приспособление для подрумянивания бутербродов загружено одним бутербродом, расположенным в наиболее неблагоприятном положении, независимо от указаний инструкции изготовителя.

Во время испытаний нагрев поверхностей не должен превышать значений температур, указанных в п. 11.8».

Пункт 20.101. Третий абзац. Заменить значение: 7 кг на 3,5 кг.

Пункт 22.1 дополнить абзацем (перед первым): «Замена пункта»; дополнить абзацем (после второго): «22.26. Дополнение к пункту».

Раздел 22 дополнить пунктом — 22.105:

«22.105. Приспособления для подрумянивания бутербродов должны быть спроектированы таким образом, чтобы исключить проникновение начинки бу-

*(Продолжение см.с. 68)*

---

*(Продолжение изменения к ГОСТ 27570.16—88)*

терброда в места, где она может вызвать механическое или электрическое повреждение, например, уменьшение путей утечки тока и воздушных зазоров, указанных в п. 29.1.

Данное испытание проводят после испытаний по разд. 11».

Пункт 24.1. Заменить номера примечаний: 1 на 6, 2 на 7;

Раздел 30 после слов «по ГОСТ 27570.0» дополнить словами: «со следующим дополнением.»;

дополнить пунктом — 30.1: «30.1. Дополнение к пункту

Нагрев, вызванный испытанием по п. 19.102, во внимание не принимают».

(ИУС № 1 1992 г.)

---

Редактор *В. П. Огурцов*  
Технический редактор *О. Н. Никитина*  
Корректор *И. Л. Асауленко*

Сдано в наб. 05.01.89 Подп. в печ. 22.03.89 1,5 усл. п. л. 1,5 усл. кр.-отт. 1,24 уч.-изд. л.  
Тир. 9 000 Цена 5 к.

---

Ордена «Знак Почета» Издательство стандартов, 123840, Москва, ГСП, Новопресненский пер., 3  
Тип. «Московский печатник». Москва, Лялин пер., 6. Зак. 44