



**ГОСУДАРСТВЕННЫЙ СТАНДАРТ
СОЮЗА ССР**

**ВИНТОВКИ МАЛОКАЛИБЕРНЫЕ
СТАНДАРТНЫЕ**

ОСНОВНЫЕ ПАРАМЕТРЫ И ОБЩИЕ ТЕХНИЧЕСКИЕ ТРЕБОВАНИЯ

ГОСТ 26420—85

Издание официальное

Е

Цена 3 коп.

**ГОСУДАРСТВЕННЫЙ КОМИТЕТ СССР ПО СТАНДАРТАМ
Москва**

ВИНТОВКИ МАЛОКАЛИБЕРНЫЕ СТАНДАРТНЫЕ**Основные параметры и общие технические
требования**Standard smallbore rifles. Basic parameters and general
technical requirements**ГОСТ
26420—85**

ОКП 71 8122

**Постановлением Государственного комитета СССР по стандартам от 4 февраля
1985 г. № 251 срок введения установлен****с 01.01.86
до 01.01.91****Несоблюдение стандарта преследуется по закону**

Настоящий стандарт распространяется на стандартные малокалиберные винтовки (далее — винтовки), предназначенные для ведущих спортсменов страны, стреляющих по неподвижным мишеням на дальность 50 м в условиях спортивных тиров.

Настоящий стандарт устанавливает требования к винтовкам, изготовляемым для нужд народного хозяйства и экспорта.

Пояснения терминов, использованных в настоящем стандарте, приведены в справочном приложении.

1. ОСНОВНЫЕ ПАРАМЕТРЫ

1.1. Наибольший поперечник рассеивания пуль при стрельбе из винтовок на дальность 50 м из пяти групп по десять выстрелов целевыми винтовочными патронами «Экстра» кольцевого воспламенения калибра 5,6 мм должен быть не более 18 м, а при стрельбе другими патронами не должен превышать более чем на 18% наибольший поперечник рассеивания, установленный действующими техническими условиями на конкретный патрон, указанный в нормативно-технической документации на винтовку конкретной модели.

1.2. Перемещение средней точки попадания на дальности 50 м при повороте любого из маховичков прицела на одно деление дол-

жно быть не более 2,5 мм, при длине ствола винтовки до 600 мм — не более 3,0 м.

1.3. Расстояние от положения целика, занимаемого им после приведения винтовки к нормальной стрельбе, до крайнего возможного его положения должно быть не менее 1,5 мм.

1.4. Регулировочные устройства спускового механизма должны обеспечивать диапазоны:

1—15 Н (0,102—1,530 кгс) — усилие спуска;

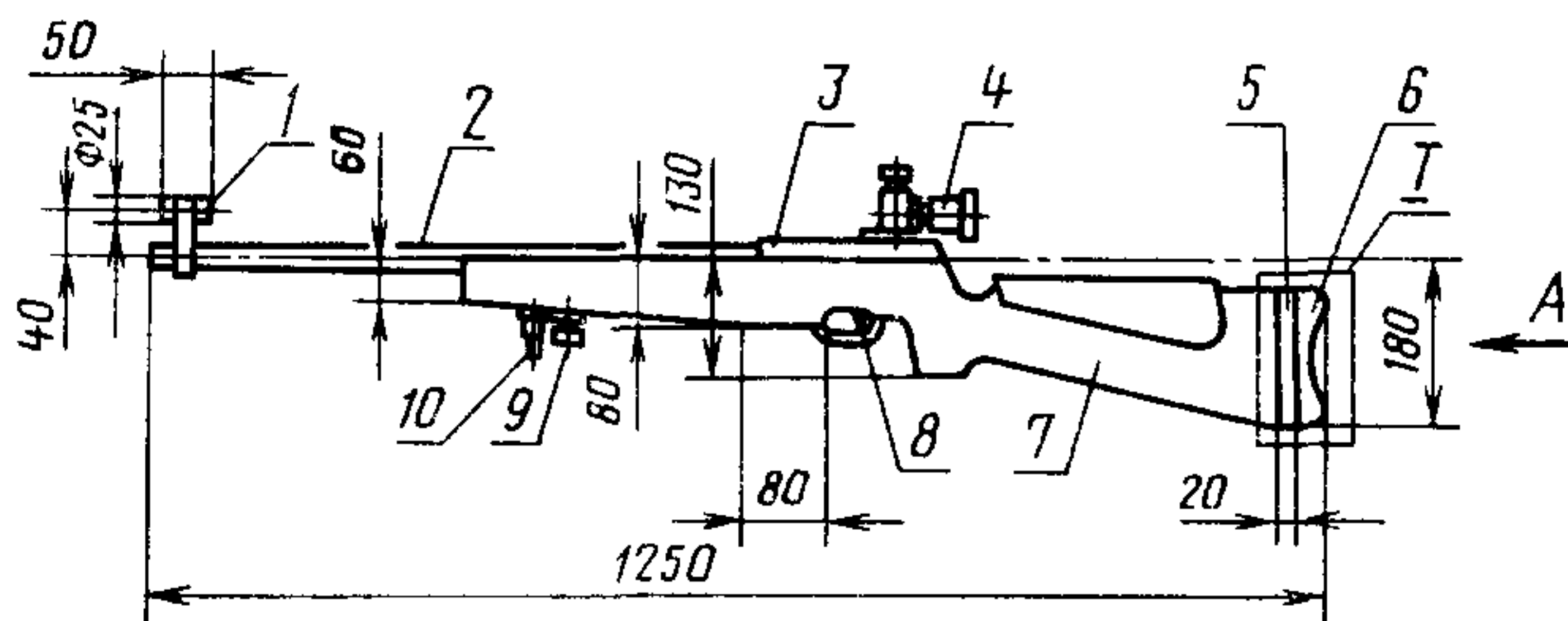
0,2—2,0 мм — длина рабочего хода спускового крючка.

1.5. Диапазон регулировки длины прицельной линии должен быть не менее 30 мм.

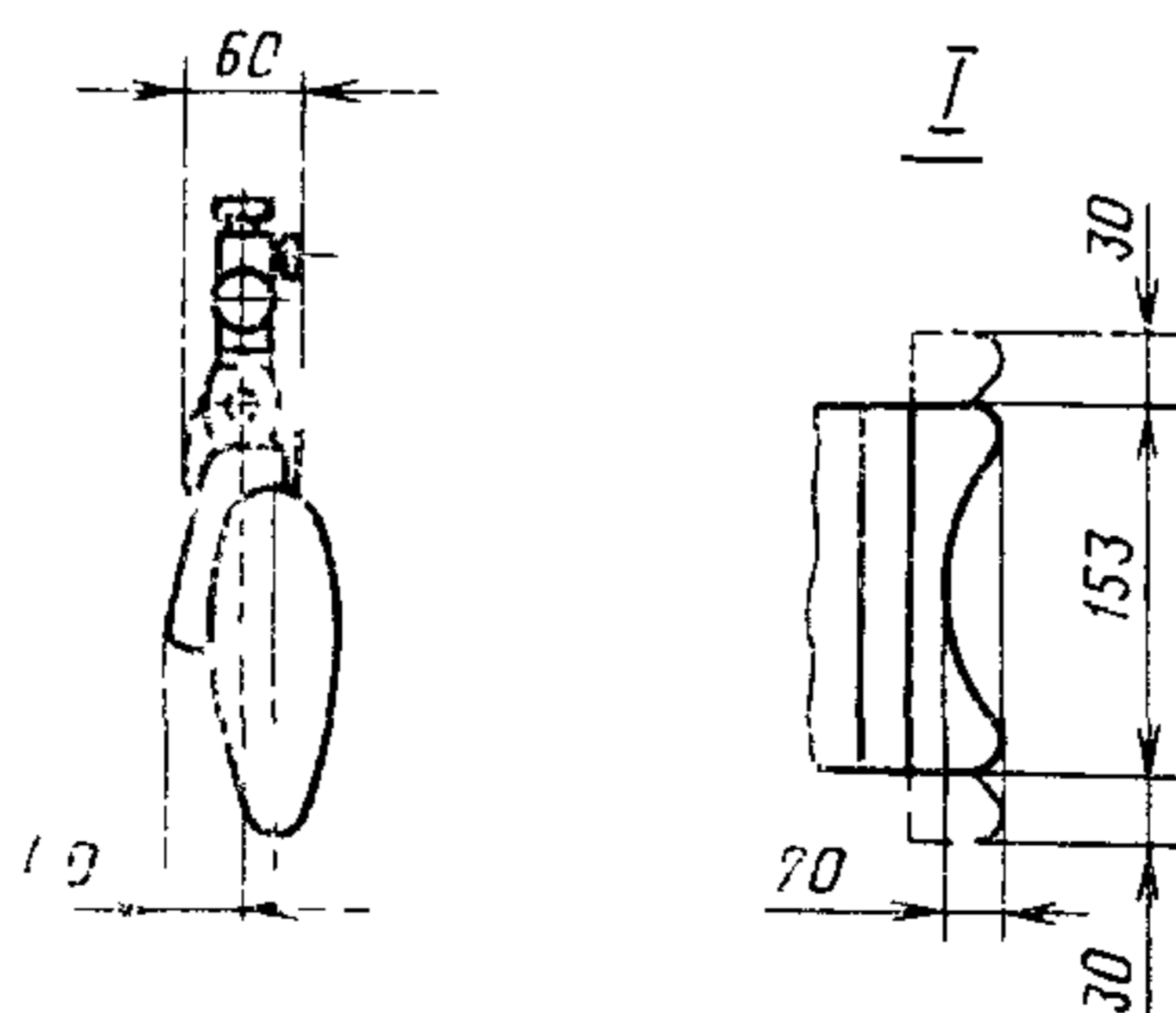
1.6. Положение затылка приклада должно регулироваться его перемещением не более чем на 30 мм вверх и вниз от нейтрального положения.

1.7. Длина ствола должна быть не более 680 мм.

1.8. Максимальный габаритный размер длины винтовки и максимальные размеры выступающих частей винтовки должны соответствовать приведенным на чертеже.



Вид А



1 — основание мушки; 2 — ствол; 3 — коробка, 4 — прицел;
5 — прокладка; 6 — затылок приклада; 7 — ложа, 8 — спусковой
крючок; 9 — упор для руки, 10 — антабча

1.9. Масса винтовки без стрелкового ремня должна быть не более 5 кг — для взрослых спортсменов и не более 4 кг — для спортсменов юношеского возраста.

2. ОБЩИЕ ТЕХНИЧЕСКИЕ ТРЕБОВАНИЯ

2.1. Винтовки должны изготавливаться в соответствии с требованиями настоящего стандарта, технических условий и чертежей на винтовку конкретной модели, утвержденными в установленном порядке.

2.2. Винтовка должна иметь:

прицел любого типа, кроме оптического;
бесшнеллерный спусковой механизм;
регулируемый затылок приклада;
прокладки под затылок приклада общей толщиной не более 20 мм;
стрелковый ремень.

2.3. Механизмы винтовки должны сохранять работоспособность во время и после воздействия на них:

пониженной температуры окружающей среды до минус 30 °С (243 К);

повышенной температуры окружающей среды до плюс 50 °С (323 К).

2.4. Нарботка с начала эксплуатации до наступления предельного состояния винтовки должна быть не менее 15 000 выстрелов и 5000 холостых взведений и спусков спускового механизма при соблюдении правил эксплуатации, транспортирования и хранения, установленных нормативно-технической документацией на винтовку конкретной модели.

В процессе указанной наработке допустимое число отказов из-за неисправности винтовки не должно быть более 0,1%.

2.5. Стабильность усилия спуска, установленного на винтовке равным 3 Н (0,3 кгс), должна быть не менее 90% на 1000 выстрелов или холостых взведений и спусков.

2.6. Средний срок сохраняемости винтовки в упаковке и консервации до ввода ее в эксплуатацию должен быть не менее 3 лет при соблюдении условий хранения и транспортирования для группы 2 (С) по ГОСТ 15150—69.

2.7. При эксплуатации винтовок следует использовать патроны кольцевого воспламенения калибра 5,6 мм, развивающие среднее значение максимального давления газов в канале ствола, не превышающее значений, установленных ГОСТ 23746—79.

2.8. Ширина стрелкового ремня должна быть не более 40 мм.

2.9. Внешний вид винтовки должен соответствовать контрольному образцу, утвержденному в установленном порядке на винтовку конкретной модели.

2.10. Прочность и безотказность взаимодействия деталей и механизмов каждой винтовки должны сохраняться после стрельбы двумя патронами, развивающими испытательное давление газов в канале ствола по ГОСТ 23746—79.

2.11. Конструкция винтовки должна исключать возможность выстрела при незапертом затворе.

2.12. Конструкция винтовки должна исключать самопроизвольное срабатывание спускового механизма при минимальном усилии на спусковом крючке в соответствии с требованиями п. 1.4 при закрывании канала ствола и запираии затвора.

2.13. Конструкция спускового механизма винтовки при установке усилия спуска равного 4,9 Н (0,5 кгс), должна обеспечивать удержание ударника на боевом взводе при падении винтовки на деревянный пол из положения «прикладом вниз» с высоты $(0,5 \pm \pm 0,01)$ м.

2.14. Конструкция спускового механизма винтовки при установке усилия спуска равного 1 Н (0,102 кгс), должна исключать возможность срыва ударника с боевого взвода при трехразовых ударах, наносимых резиновым молотком массой 500 г при его свободном падении на изделие с высоты 300 мм.

Удары молотком следует наносить, начиная с дульной части ствола по направлению к коробке через каждые 100 мм, включая коробку.

2.15. Размер непроходного калибра-шашки запирающего механизма после наработки винтовки, указанной в п. 2.4, должен быть не более 1,20 мм; при размере непроходного калибра-шашки 1,29 мм эксплуатировать винтовки не допускается.

ПРИЛОЖЕНИЕ
СправочноеПОЯСНЕНИЯ ТЕРМИНОВ, ИСПОЛЬЗОВАННЫХ В НАСТОЯЩЕМ
СТАНДАРТЕ

Термин	Пояснение
Стандартная малокалиберная винтовка	По ГОСТ 23973—80
Стрельба из стрелкового оружия Неподвижная мишень	По ГОСТ 22724—77 Спортивная мишень, изготавливаемая из бумаги по установленным образцам и размерам, которая во время стрельбы не перемещается
Поперечник рассеивания пуль	Расстояние между центрами двух наиболее удаленных друг от друга пробоин в каждой группе выстрелов
Выстрел Средняя точка попадания Нормальная стрельба	По ГОСТ 22724—77 По ГОСТ 23081—78 Стрельба из винтовки, при которой средняя точка попадания (СТП) располагается относительно точки прицеливания на расстоянии, не превышающем перемещение СТП при повороте маховичка прицела на одно деление
Точка прицеливания	Точка пересечения прямой, являющейся продолжением прицельной линии, с плоскостью мишени в выбранной точке
Бесшнеллерный спусковой механизм	Спусковой механизм, имеющий жесткую механическую связь между спусковым крючком и боевой пружиной
Спусковой механизм стрелкового оружия	По ГОСТ 21209—75
Спусковой крючок	По ГОСТ 21209—75
Боевая пружина	То же
Усилие спуска	Усилие, прилагаемое к спусковому крючку в точке и в направлении, определяемыми документацией на винтовку, необходимое для срабатывания спускового механизма
Стабильность усилия спуска	Показатель сохраняемости установленного на спусковом крючке усилия в пределах заданной наработки
	Примечание Усилие спуска должно быть $(3 \pm 0,3)$ Н при наработке 1000 выстрелов или 1000 холостых взведений и спусков
Рабочий ход спускового крючка	Перемещение точки спускового крючка, определяемой документацией на винтовку, от ее начального положения до момента срабатывания спускового механизма

Термин	Пояснение
<p>Прицельная линия</p> <p>Приклад стрелкового оружия Затылок приклада Ложа Ствол стрелкового оружия Работоспособность Наработка Холостые взведения и спуски</p> <p>Отказ Средний срок сохраняемости Патрон кольцевого воспламенения Стрелковый ремень</p> <p>Закрывание канала ствола Запирание затвора Запирающий механизм стрелкового оружия</p>	<p>Отрезок прямой линии, соединяющий середину отверстия целика прицела при данной установке его с вершиной прямоугольной (серединой круглой) мушки</p> <p>По ГОСТ 21209—75</p> <p>То же</p> <p>»</p> <p>»</p> <p>По ГОСТ 27 002—83</p> <p>То же</p> <p>Взведения и спуски спускового механизма при вставленной в патронник ствола гильзе</p> <p>По ГОСТ 27 002—83</p> <p>То же</p> <p>По ГОСТ 21451—75</p> <p>Ремень, присоединяемый одним концом к руке спортсмена, а другим — к цевью ложи винтовки и применяемый при стрельбе из положений «лежа» и «с колена»</p> <p>По ГОСТ 22724—77</p> <p>То же</p> <p>По ГОСТ 21209—75</p>

Редактор *М В Глушкова*
Технический редактор *В И. Тушева*
Корректор *А. Г Старостин*

Сдано в наб 22 02 85 Подп в печ 17 04 85 0,5 усл п л 0,5 усл кр-отт 0,37 уч изд л.
Тир 6000 Цена 3 коп

Ордена «Знак Почета» Издательство стандартов, 123840, Москва, ГСП, Новопресненский пер, 3
Тип «Московский печатник» Москва, Лялин пер, 6 Зак. 377

Изменение № 1 ГОСТ 26420—85 Винтовки малокалиберные стандартные Основные параметры и общие технические требования

Утверждено и введено в действие Постановлением Государственного комитета СССР по стандартам от 10.03 88 № 501

Дата введения 01.09.88

Пункт 11 Заменить значение 18 м на 18 мм

Пункт 12 Заменить слово «маховичков» на «барabanчиков»

Пункты 13, 23, 24 изложить в новой редакции. «13 Запас регулировки положений целика после приведения винтовки к нормальному бою должен быть не менее 1,5 мм

23 Винтовка должна сохранять стойкость к воздействию температуры окружающей среды

повышенной до 323 К (плюс 50 °С),

пониженной до 243 К (минус 30 °С).

24 Нарботка с начала эксплуатации до наступления предельного состояния винтовки должна быть не менее 15000 выстрелов и 5000 взведений и холостых спусков спускового механизма при соблюдении правил эксплуатации, тран-

(Продолжение см с 352)

спортирования и хранения, установленных нормативно технической и эксплуатационной документацией на винтовку конкретной модели

В процессе наработки в объеме 15000 выстрелов допустимое число отказов из за неисправности винтовки — не более 0,1 %

Критериями отказа следует считать
невозможность зряжания винтовки
невозможность прицельного выстрела,
самопроизвольный выстрел.

При этом отсутствие выстрела по вине патрона не учитывают

Критериями предельного состояния винтовки считать
закрывание запирающим механизмом калибра-шашки с размером 1,29 мм,
увеличение наибольшего поперечника рассеивания пуль в процессе эксплуатации винтовки за пределы значений, установленных в п 11»

Пункт 25 Заменить слова «холостых взведений и спусков» на «взведений и холостых спусков»

Пункт 26 исключить

Пункт 2 15 изложить в новой редакции «2 15 Размер непроходного калибра шашки запирающего механизма при наработке 15000 выстрелов должен быть не более 1,2 мм»

(Продолжение см с 353)

(Продолжение изменения к ГОСТ 26420—85)

Приложение. Термин «Нормальная стрельба» и пояснение к нему исключить,

термин «Стабильность усилия спуска». Примечание к пояснению термина иложить в новой редакции: «Примечание. Изменение усилия спуска не должно быть более $\pm 10\%$ первоначально установленного усилия при наработке спускового механизма, соответствующей 1000 выстрелов или 1000 взведений и холостых спусков»,

заменить термин «Холостые взведения и спуски» на «Взведения и холостые спуски»,

приложение дополнить терминами и пояснениями:

(Продолжение см. с. 354)

Термин	Пояснение
<p>Приведение винтовки к нормальному бою</p> <p>Стойкость к воздействию температуры: повышенной, пониженной</p>	<p>Придание элементам прицела такого взаимного положения, при котором обеспечиваются установленные характеристики точности стрельбы</p> <p>Максимальные по абсолютной величине положительная и отрицательная температуры окружающей среды, при которых обеспечивается установленная в документации безотказность работы винтовки</p>

(ИУС № 5 1988 г.)

Изменение № 2 ГОСТ 26420—85 Винтовки малокалиберные стандартные, Основные параметры и общие технические требования

Утверждено и введено в действие Постановлением Государственного комитета СССР по управлению качеством продукции и стандартам от 18.06.90 № 1637

Дата введения 01.01.91

Пункт 1.6 изложить в новой редакции: «1.6. Положение затылка приклада должно регулироваться его перемещением не более чем на:

30 мм вверх и вниз от нейтрального положения;

15 мм вправо и влево от нейтрального положения или затылок приклада может быть повернут под углом не более чем на 15° в плоскости, перпендикулярной прикладу. Одновременно перемещение и поворот затылка приклада не допускаются».

Пункт 1.8. Чертеж заменить новым (см. с. 258).

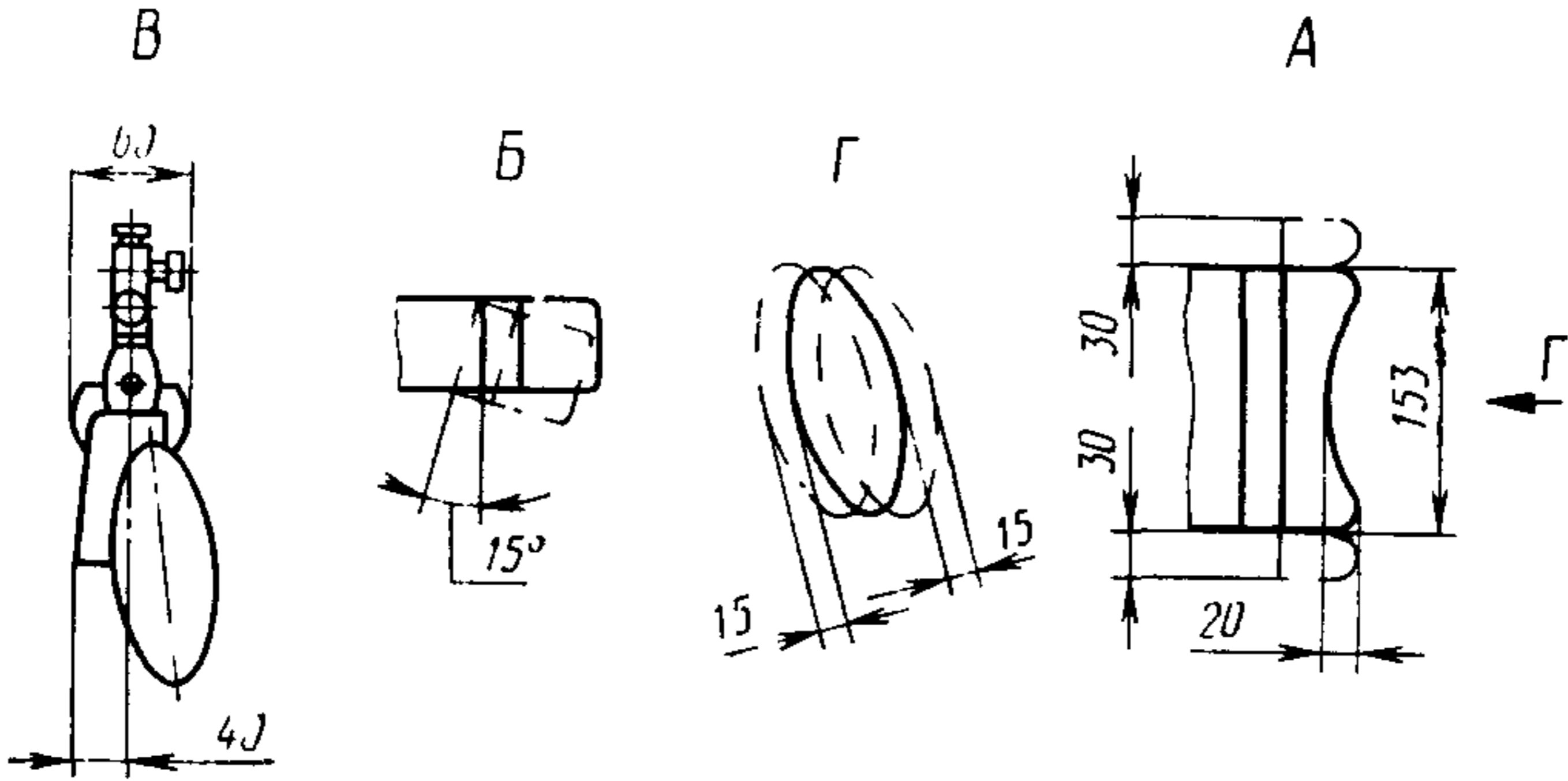
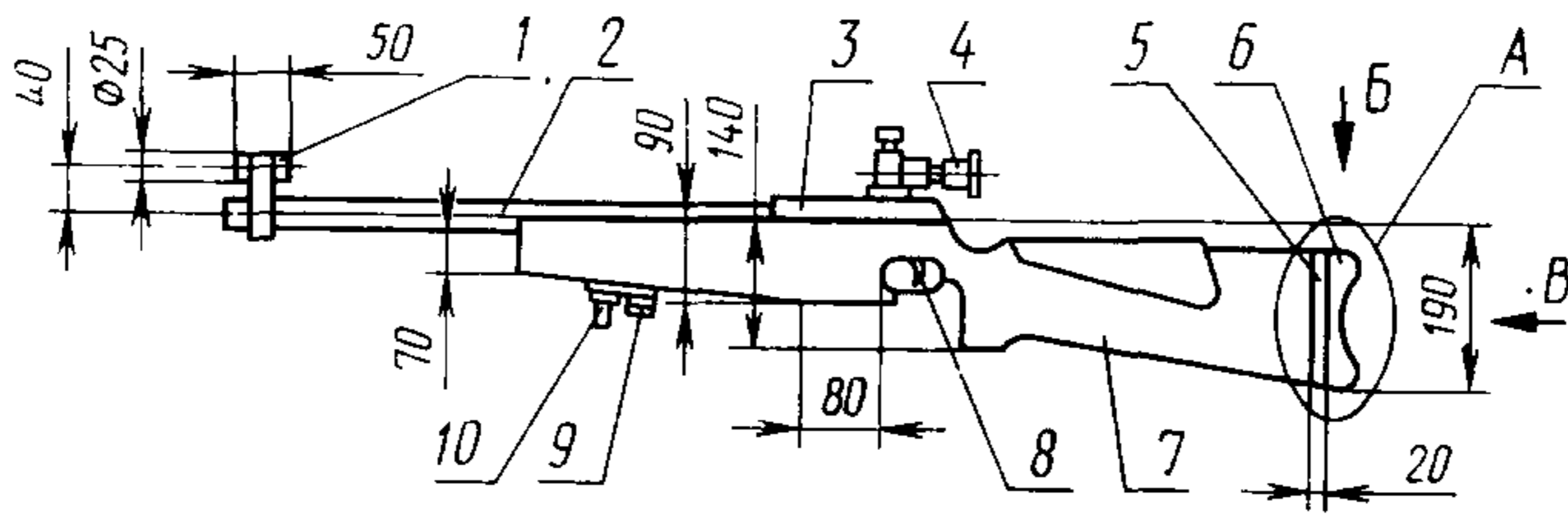
Пункт 1.9. Заменить значения: 5 на 5,5; 4 на 4,5.

Приложение. Заменить термин: «Работоспособность» на «Стойкость к воздействию температуры повышенной, пониженной»;

пояснения к терминам «Стойкость к воздействию температуры повышенной, пониженной», «Наработка», «Отказ», «Средний срок сохраняемости» изложить в новой редакции:

Термин	Пояснения
Стойкость к воздействию температуры: повышенной пониженной Наработка Отказ Средний срок сохраняемости	Максимальные по абсолютной величине плюсовая и минусовая температуры окружающей среды, при которых обеспечивается установленная в документации безотказность работы винтовки Продолжительность или объем работы винтовки Событие, заключающееся в нарушении работоспособного состояния винтовки Математическое ожидание срока сохраняемости

(Продолжение см. с. 258)



1 — основание мушки; 2 — ствол; 3 — коробка; 4 — прицел, 5 — прокладка; 6 — затылок приклада; 7 — ложа, 8 — спусковой крючок; 9 — упор для руки; 10 — антабка

(ИУС № 9 1990 г.)