



**ГОСУДАРСТВЕННЫЙ СТАНДАРТ  
СОЮЗА ССР**

---

# **КОНЬКИ БЕГОВЫЕ И ХОККЕЙНЫЕ**

**ОБЩИЕ ТЕХНИЧЕСКИЕ УСЛОВИЯ**

**ГОСТ 22358-87**

**Издание официальное**

**ГОСУДАРСТВЕННЫЙ КОМИТЕТ СССР ПО СТАНДАРТАМ  
Москва**

**КОНЬКИ БЕГОВЫЕ И ХОККЕЙНЫЕ**  
Общие технические условия**ГОСТ**  
**22358—87**Racing and hockey skates.  
General specifications

ОКП 96 1422

Срок действия с 01.07.88  
до 01.07.93

Несоблюдение стандарта преследуется по закону

Настоящий стандарт распространяется на массовые и мастерские коньки, предназначенные для скоростного бега и игры в хоккей с шайбой и мячом.

Стандарт не распространяется на хоккейные коньки для вратарей и на коньки единичного производства (заказы для сборных команд страны и команд высшей лиги).

**1. ОСНОВНЫЕ ПАРАМЕТРЫ И РАЗМЕРЫ**

1.1. Основные размеры и масса коньков без ботинок должны соответствовать указанным в табл. 1—5. Предельные отклонения размеров ( $L$ ,  $L_1$ ,  $L_2$ ) для цельнометаллических коньков не должны превышать  $\pm 1$  мм, для коньков с пластмассовым корпусом — по длине полоза  $L_1$  —  $\pm 1$  мм и длине следа  $L$  —  $\pm 1,5$  мм.

1.2. Толщина полоза цельнометаллических беговых коньков должна быть  $(1,2 \pm 0,05)$  мм, коньков для игры в хоккей —  $(3^{+0}_{-0,2})$  мм.

Толщина сменного полоза коньков для игры в хоккей с мячом, применяемого в зависимости от условий эксплуатации, должна быть  $(5^{+0}_{-0,2})$  мм.

| Размер обуви, мм | Коньки цельнометаллические беговые |                |                |                           |                     |                 |
|------------------|------------------------------------|----------------|----------------|---------------------------|---------------------|-----------------|
|                  | Размер конька, мм                  |                |                | Масса конька, г, не более | Код ОКП для коньков |                 |
|                  | L                                  | L <sub>1</sub> | L <sub>2</sub> |                           | массовых            | мастерских      |
| 170              | 180                                | 330            | 111            | 260                       | 96 1421 0008 04     | 96 1421 0038 09 |
| 178              | 185                                | 330            | 114            | 265                       | 96 1421 0009 03     | 96 1421 0039 08 |
| 180              | 190                                | 340            | 117            | 270                       | 96 1421 0010 10     | 96 1421 0040 04 |
| 185              | 195                                | 340            | 120            | 275                       | 96 1421 0011 09     | 96 1421 0041 03 |
| 190              | 200                                | 350            | 123            | 280                       | 96 1421 0012 08     | 96 1421 0042 02 |
| 195              | 205                                | 350            | 126            | 285                       | 96 1421 0013 07     | 96 1421 0043 01 |
| 200              | 210                                | 360            | 129            | 290                       | 96 1421 0014 06     | 96 1421 0044 00 |
| 205              | 215                                | 360            | 132            | 295                       | 96 1421 0015 05     | 96 1421 0045 10 |
| 210              | 220                                | 370            | 135            | 300                       | 96 1421 0016 04     | 96 1421 0046 09 |
| 215              | 225                                | 370            | 138            | 305                       | 96 1421 0017 03     | 96 1421 0047 08 |
| 220              | 230                                | 380            | 141            | 310                       | 96 1421 0018 02     | 96 1421 0048 07 |
| 225              | 235                                | 380            | 144            | 315                       | 96 1421 0019 01     | 96 1421 0049 06 |
| 230              | 240                                | 390            | 147            | 320                       | 96 1421 0020 08     | 96 1421 0050 02 |
| 235              | 245                                | 390            | 150            | 325                       | 96 1421 0021 07     | 96 1421 0051 01 |
| 240              | 250                                | 400            | 153            | 330                       | 96 1421 0022 06     | 96 1421 0052 00 |
| 245              | 255                                | 400            | 156            | 335                       | 96 1421 0023 05     | 96 1421 0053 10 |
| 250              | 260                                | 410            | 159            | 340                       | 96 1421 0024 04     | 96 1421 0054 09 |
| 255              | 265                                | 410            | 162            | 345                       | 96 1421 0025 03     | 96 1421 0055 08 |
| 260              | 270                                | 420            | 165            | 350                       | 96 1421 0026 02     | 96 1421 0056 07 |
| 265              | 275                                | 420            | 168            | 355                       | 96 1421 0027 01     | 96 1421 0057 06 |
| 270              | 280                                | 430            | 171            | 360                       | 96 1421 0028 00     | 96 1421 0058 05 |
| 275              | 285                                | 430            | 174            | 365                       | 96 1421 0029 10     | 96 1421 0059 04 |
| 280              | 290                                | 440            | 177            | 370                       | 96 1421 0030 06     | 96 1421 0060 00 |
| 285              | 295                                | 440            | 180            | 375                       | 96 1421 0031 05     | 96 1421 0061 10 |
| 290              | 300                                | 450            | 183            | 380                       | 96 1421 0032 04     | 96 1421 0062 09 |
| 295              | 305                                | 450            | 186            | 385                       | 96 1421 0033 03     | 96 1421 0063 08 |
| 300              | 310                                | 460            | 189            | 390                       | 96 1421 0034 02     | 96 1421 0064 07 |
| 305              | 315                                | 460            | 192            | 395                       | 96 1421 0035 01     | 96 1421 0065 06 |
| 310              | 320                                | 470            | 195            | 400                       | 96 1421 0036 00     | 96 1421 0066 05 |
| 315              | 325                                | 470            | 198            | 405                       | 96 1421 0037 10     | 96 1421 0067 04 |

Таблица 2

| Размер обуви, мм | Коньки цельнометаллические для игры в хоккей с шайбой |                |                |                           |                     |                 |
|------------------|---|----------------|----------------|---------------------------|---------------------|-----------------|
|                  | Размеры конька, мм                                    |                |                | Масса конька, г, не более | Код ОКП для коньков |                 |
|                  | L   | L <sub>1</sub> | L <sub>2</sub> |                           | массовых            | мастерских      |
| 205              | 215   | 260            | 78             | 368                       | 96 1422 0045 05     | 96 1422 0068 09 |
| 210              | 220   | 260            | 78             | 374                       | 96 1422 0046 04     | 96 1422 0069 08 |
| 215              | 225   | 270            | 78             | 380                       | 96 1422 0047 03     | 96 1422 0070 04 |

| Раз-<br>мер<br>обуви,<br>мм | Коньки цельнометаллические для игры в хоккей с шайбой |                |                |   |                     |                 |
|-----------------------------|---|----------------|----------------|---|---------------------|-----------------|
|                             | Размеры конька, мм                                    |                |                | Масса<br>конь-<br>ка, г,<br>не бо-<br>лее | Код ОКП для коньков |                 |
|                             | L   | L <sub>1</sub> | L <sub>2</sub> |   | массовых            | мастерских      |
| 220                         | 230   | 270            | 78             | 386                                       | 96 1422 0048 02     | 96 1422 0071 03 |
| 225                         | 235   | 280            | 84             | 390                                       | 96 1422 0049 01     | 96 1422 0072 02 |
| 230                         | 240   | 280            | 84             | 398                                       | 96 1422 0050 08     | 96 1422 0073 01 |
| 235                         | 245   | 290            | 84             | 404                                       | 96 1422 0051 07     | 96 1422 0074 00 |
| 240                         | 250   | 290            | 84             | 410                                       | 96 1422 0052 06     | 96 1422 0075 10 |
| 245                         | 255   | 300            | 92             | 416                                       | 96 1422 0053 05     | 96 1422 0076 09 |
| 250                         | 260   | 300            | 92             | 422                                       | 96 1422 0054 04     | 96 1422 0077 08 |
| 255                         | 265   | 310            | 92             | 428                                       | 96 1422 0055 03     | 96 1422 0078 07 |
| 260                         | 270   | 310            | 92             | 434                                       | 96 1422 0056 02     | 96 1422 0079 06 |
| 265                         | 275   | 320            | 98             | 440                                       | 96 1422 0057 01     | 96 1422 0080 02 |
| 270                         | 280   | 320            | 98             | 456                                       | 96 1422 0058 00     | 96 1422 0081 01 |
| 275                         | 285   | 330            | 98             | 462                                       | 96 1422 0059 10     | 96 1422 0082 00 |
| 280                         | 290   | 330            | 98             | 468                                       | 96 1422 0060 06     | 96 1422 0083 10 |
| 285                         | 295   | 340            | 104            | 474                                       | 96 1422 0061 05     | 96 1422 0084 09 |
| 290                         | 300   | 340            | 104            | 480                                       | 96 1422 0062 04     | 96 1422 0085 08 |
| 295                         | 305   | 350            | 104            | 486                                       | 96 1422 0063 03     | 96 1422 0086 07 |
| 300                         | 310   | 350            | 104            | 492                                       | 96 1422 0064 02     | 96 1422 0087 06 |
| 305                         | 315   | 360            | 110            | 498                                       | 96 1422 0065 01     | 96 1422 0088 05 |
| 310                         | 320   | 360            | 110            | 504                                       | 96 1422 0066 00     | 96 1422 0089 04 |
| 315                         | 325   | 370            | 110            | 510                                       | 96 1422 0067 10     | 96 1422 0090 00 |

Таблица 3

| Раз-<br>мер<br>обуви,<br>мм | Коньки цельнометаллические для игры в хоккей с мячом |                |                |   |                     |                 |
|-----------------------------|--|----------------|----------------|---|---------------------|-----------------|
|                             | Размер конька, мм                                    |                |                | Масса<br>конь-<br>ка, г,<br>не бо-<br>лее | Код ОКП для коньков |                 |
|                             | L  | L <sub>1</sub> | L <sub>2</sub> |   | массовых            | мастерских      |
| 205                         | 215  | 275            | 81             | 383                                       | 96 1422 0091 10     | 96 1422 0148 10 |
| 210                         | 220  | 275            | 81             | 389                                       | 96 1422 0092 09     | 96 1422 0149 09 |
| 215                         | 225  | 285            | 81             | 395                                       | 96 1422 0093 08     | 96 1422 0150 05 |
| 220                         | 230  | 285            | 81             | 401                                       | 96 1422 0094 07     | 96 1422 0151 04 |
| 225                         | 235  | 295            | 87             | 407                                       | 96 1422 0095 06     | 96 1422 0152 03 |
| 230                         | 240  | 295            | 87             | 413                                       | 96 1422 0096 05     | 96 1422 0153 02 |
| 235                         | 245  | 305            | 87             | 419                                       | 96 1422 0097 04     | 96 1422 0154 01 |
| 240                         | 250  | 305            | 87             | 425                                       | 96 1422 0098 03     | 96 1422 0155 00 |
| 245                         | 255  | 315            | 95             | 431                                       | 96 1422 0099 02     | 96 1422 0156 10 |
| 250                         | 260  | 315            | 95             | 437                                       | 96 1422 0100 04     | 96 1422 0157 09 |
| 255                         | 265  | 325            | 95             | 443                                       | 96 1422 0101 03     | 96 1422 0158 08 |
| 260                         | 270  | 325            | 95             | 449                                       | 96 1422 0102 02     | 96 1422 0159 07 |
| 265                         | 275  | 335            | 101            | 455                                       | 96 1422 0103 01     | 96 1422 0160 03 |



| Размер обуви, мм | Коньки цельнометаллические для игры в хоккей с мячом |       |       |                           |                     |                 |
|------------------|--|-------|-------|---------------------------|---------------------|-----------------|
|                  | Размеры конька, мм                                   |       |       | Масса конька, г, не более | Код ОКП для коньков |                 |
|                  | $L$  | $L_1$ | $L_2$ |                           | массовых            | мастерских      |
| 270              | 280  | 335   | 101   | 461                       | 96 1422 0104 00     | 96 1422 0161 02 |
| 275              | 285  | 345   | 101   | 467                       | 96 1422 0105 10     | 96 1422 0162 01 |
| 280              | 290  | 345   | 101   | 473                       | 96 1422 0106 09     | 96 1422 0163 00 |
| 285              | 295  | 355   | 107   | 479                       | 96 1422 0107 08     | 96 1422 0164 10 |
| 290              | 300  | 355   | 107   | 485                       | 96 1422 0108 07     | 96 1422 0165 09 |
| 295              | 305  | 365   | 107   | 491                       | 96 1422 0109 06     | 96 1422 0166 08 |
| 300              | 310  | 365   | 107   | 497                       | 96 1422 0110 02     | 96 1422 0167 07 |
| 305              | 315  | 375   | 113   | 503                       | 96 1422 0111 01     | 96 1422 0168 06 |
| 310              | 320  | 375   | 113   | 509                       | 96 1422 0112 00     | 96 1422 0169 05 |
| 315              | 325  | 385   | 113   | 515                       | 96 1422 0113 10     | 96 1422 0170 01 |

Таблица 4

| Размер обуви, мм | Коньки пластмассовые для игры в хоккей с шайбой |       |                           |                     |                 |
|------------------|---|-------|---------------------------|---------------------|-----------------|
|                  | Размер конька, мм                               |       | Масса конька, г, не более | Код ОКП для коньков |                 |
|                  | $L$   | $L_1$ |                           | массовых            | мастерских      |
| 195, 200         | 207   | 231   | 260                       | 96 1422 0171 00     | 96 1422 0184 06 |
| 205, 210         | 217   | 241   | 269                       | 96 1422 0172 10     | 96 1422 0185 05 |
| 215, 220         | 227   | 251   | 278                       | 96 1422 0173 09     | 96 1422 0186 04 |
| 225, 230         | 237   | 261   | 287                       | 96 1422 0174 08     | 96 1422 0187 03 |
| 235, 240         | 247   | 271   | 296                       | 96 1422 0175 07     | 96 1422 0188 02 |
| 245, 250         | 257   | 281   | 305                       | 96 1422 0176 06     | 96 1422 0189 01 |
| 255, 260         | 267   | 291   | 314                       | 96 1422 0177 05     | 96 1422 0190 08 |
| 265, 270         | 277   | 301   | 323                       | 96 1422 0178 04     | 96 1422 0191 07 |
| 275, 280         | 287   | 311   | 332                       | 96 1422 0179 03     | 96 1422 0192 06 |
| 285, 290         | 297   | 321   | 341                       | 96 1422 0180 10     | 96 1422 0193 05 |
| 295, 300         | 307   | 331   | 350                       | 96 1422 0181 09     | 96 1422 0194 04 |
| 305, 310         | 317   | 341   | 359                       | 96 1422 0182 08     | 96 1422 0195 03 |
| 315              | 327   | 351   | 368                       | 96 1422 0183 07     | 96 1422 0196 02 |

Таблица 5

2 \*

| Размер обуви, мм | Коньки с пластмассовым корпусом для игры в хоккей с мячом |                |                          |                     |                             |                 |                               |
|------------------|---|----------------|--------------------------|---------------------|-----------------------------|-----------------|-------------------------------|
|                  | Размер конька, мм   |                | Масса конька г, не более | Код ОКП для коньков |                             |                 |                               |
|                  | L   | L <sub>1</sub> |                          | массовых            | массовых со сменным полозом | мастерских      | мастерских со сменным полозом |
| 245, 250         | 257   | 320            | 340                      | 96 1422 0215 05     | 96 1422 0223 05             | 96 1422 0197 01 | 96 1422 0202 10               |
| 255, 260         | 267   | 330            | 350                      | 96 1422 0216 04     | 96 1422 0224 04             | 96 1422 0198 00 | 96 1422 0203 09               |
| 265, 270         | 277   | 340            | 360                      | 96 1422 0217 03     | 96 1422 0225 03             | 96 1422 0199 10 | 96 1422 0204 08               |
| 275, 280         | 287   | 350            | 370                      | 96 1422 0218 02     | 96 1422 0226 02             | 96 1422 0200 01 | 96 1422 0205 07               |
| 285, 290         | 297   | 360            | 380                      | 96 1422 0219 01     | 96 1422 0227 01             | 96 1422 0201 00 | 96 1422 0206 06               |
| 295, 300         | 307   | 370            | 390                      | 96 1422 0220 08     | 96 1422 0228 00             | 96 1422 0209 03 | 96 1422 0212 08               |
| 305, 310         | 317   | 380            | 400                      | 96 1422 0221 07     | 96 1422 0229 10             | 96 1422 0210 10 | 96 1422 0213 07               |
| 315              | 327   | 390            | 410                      | 96 1422 0222 06     | 96 1422 0230 06             | 96 1422 0211 09 | 96 1422 0214 06               |

## 2. ТЕХНИЧЕСКИЕ ТРЕБОВАНИЯ

2.1. Коньки должны изготавливаться в соответствии с требованиями настоящего стандарта с соответствующим техническим описанием образца или техническим условием, а также конструкторской документацией и образцами-эталоном, утвержденными в установленном порядке.

### 2.2. Характеристики

2.2.1. Беговые коньки изготавливают цельнометаллическими, коньки для игры в хоккей с шайбой и мячом – цельнометаллическими и с пластмассовым корпусом с ботинками и без ботинок.

С 01.01.90 мастерские коньки для игры в хоккей с шайбой и мячом должны изготавливаться с пластмассовым корпусом с ботинками на подошве из полимерных материалов.

Конструкция коньков без ботинок указана в приложении 1.

2.2.2. Коньки для игры в хоккей с мячом с пластмассовым корпусом изготавливают со сменными полозами.

Допускается массовые коньки для игры в хоккей с мячом с пластмассовым корпусом изготавливать без сменных полозов.

2.2.3. Твердость полоза коньков с пластмассовым корпусом должна быть по всей длине на всю высоту полоза, коньков цельнометаллических – по всей длине на высоту не менее 15 мм от кромки рабочей поверхности не менее:

54 HRCэ – массовых;

59 HRCэ – мастерских.

2.2.4. Твердость трубки мастерских цельнометаллических коньков должна быть 390 – 460 HV или 371 – 437 HB.

Показатель „Твердость” трубки гарантируется предприятием-изготовителем.

2.2.5. Полоз конька должен быть прямолинейным.

Предельное одностороннее отклонение от прямолинейности в коньке на всей длине полоза не должно превышать

0,1 мм – для мастерских беговых коньков;

0,15 мм – для мастерских коньков для игры в хоккей и массовых беговых коньков;

0,2 мм – для массовых коньков для игры в хоккей

2.2.6. Прочность цельнометаллического конька на разрыв должна быть не менее:

3 кН – для массовых и мастерских беговых коньков без ботинок;

6 кН – для массовых коньков для игры в хоккей без ботинок;

7 кН – для мастерских коньков для игры в хоккей без ботинок;

1,5 кН – для массовых беговых коньков с ботинками;

2,5 кН – для мастерских беговых и массовых коньков для игры в хоккей с ботинками;

4,0 кН – для мастерских коньков для игры в хоккей с ботинками.

Показатель „Прочность на разрыв” для цельнометаллических коньков для игры в хоккей без ботинок является обязательным до 01.01.90.

2.2.7. Прочность конька на изгиб должна быть не менее 1000 Н.

Показатель „Прочность на изгиб” коньков для игры в хоккей является обязательным до 01.01.90.

2.2.8. Коньки для игры в хоккей должны быть стойки к удару.

Показатель „Стойкость к удару” для коньков с ботинками, за исключением коньков с ботинками на подошве из полимерных материалов, вводится с 01.01.90.

2.2.9. Прилегание пластмассы к полозу в коньках с пластмассовым корпусом должно быть плотным без зазоров по всей площади сопряжения.

Допускаемые зазоры на одном коньке между корпусом и полозом не должны превышать значений:

в носочной и пяточной части в количестве не более 4 шт., шириной не более 0,04 мм, глубиной не более 3 мм, длиной не более 10 мм – для мастерских коньков, в количестве не более 2 шт., шириной не более 0,2 мм, глубиной не более 6 мм, длиной не более 15 мм – для массовых коньков;

в средней части полоза в количестве не более 4 шт., шириной не более 0,1 мм, глубиной не более 3 мм, длиной не более 15 мм – для массовых коньков.

2.2.10. Плоскость симметрии полоза и трубки конька должна быть перпендикулярна к касательным плоскостям, проведенным через любую точку линии пересечения поверхности подошвы и каблучка с плоскостью симметрии полоза.

Предельное одностороннее отклонение от перпендикулярности в коньке не должны превышать  $1^\circ$ .

2.2.11. Металлические детали коньков должны иметь защитно-декоративное покрытие, за исключением полоза из нержавеющей стали.

2.2.12. Качество защитно-декоративного покрытия должно соответствовать ГОСТ 9.301–86.

Толщина покрытия должна быть, не менее:

18 мкм никелевого или 6 мкм хромового, или 18 мкм многослойного (1 мкм хром и 17 мкм никель) – для массовых коньков;

24 мкм многослойного (3 мкм хром и 21 мкм никель) – для мастерских коньков.

Допускается для цельнометаллических коньков в местах соединений каблучка с чашкой, подошвы с чашкой и угольником или стойкой минимальная толщина хромового покрытия 3 мкм, никелевого и многослойного покрытия 6 мкм (для многослойного покрытия толщина хрома 0,5 – 1,0 мкм).

Полоз коньков для игры в хоккей с пластмассовым корпусом должен иметь хромовое покрытие толщиной 3 мкм.

2.2.13. Защитно-декоративное покрытие, за исключением хромового, должно быть снято с выступающей части полоза на высоту  $(6 \pm 0,5)$  мм.

2.2.14. Внутренняя поверхность чашек цельнометаллических коньков должна быть защищена от коррозии лаком марки БТ-577 по ГОСТ 5631–79.



Допускается применять другие лакокрасочные покрытия, равноценные по техническим и эксплуатационным показателям.

Качество лакокрасочного покрытия должно быть по ГОСТ 9.032–79, группы VI по ГОСТ 9.104–79.

2.2.15. Коньки должны быть заточены.

Заточка рабочей поверхности полоза должна быть продольной и перпендикулярной к его боковым поверхностям.

Предельное одностороннее отклонение от перпендикулярности в коньке не должно превышать  $3^\circ$ .

2.2.16. Металлические детали коньков не должны иметь зазубрин, трещин, заусенцев, завалов, выхватов и вмятин.

Незакрываемые подошвой ботинка поверхности цельнометаллических коньков, поверхность полоза конька с пластмассовым корпусом должны быть глянцевыми, без матовых и темных пятен, черных точек и царапин.

Допускаются матовые полосы в труднодоступных для гляцевания местах общей площадью на одном коньке не более  $2 \text{ см}^2$  для мастерских коньков и не более  $4 \text{ см}^2$  для массовых коньков.

2.2.17. На поверхности пластмассового корпуса не допускаются царапины, риски, усадочные раковины, разводы, вмятины, трещины.

Допускаемые отклонения по внешнему виду не должны превышать значений, указанных в табл. 7.

Т а б л и ц а 7

| Наименование отклонений                                     | Значение для коньков |            |
|---|----------------------|------------|
|   | массовых             | мастерских |
| Высота или глубина в местах зачистки литников, мм, не более | 0,5                  | 0,5        |
| Размеры кромок после зачистки облоя, не более:              |                      |            |
| глубина, мм   | 0,5                  | 0,5        |
| длина, мм   | 15                   | 10         |
| количество, шт.   | 2                    | 1          |

2.2.18. Параметр шероховатости  $Ra$  (ГОСТ 2789–73) коньков, за исключением ребристой поверхности корпуса, не должен превышать:

0,63 мкм – для боковых поверхностей полоза, за исключением мастерских беговых коньков; рабочей поверхности полоза, заточенной в продольном направлении, и поверхности пластмассового корпуса массовых коньков;

0,32 мкм – для боковых поверхностей полоза мастерских беговых коньков и поверхности пластмассового корпуса мастерских коньков

2.2.19. Коньки должны быть стойки к коррозии\*

2.2.20. Коэффициент трения\* полоза конька при скольжении по льду не должен превышать:

0,020 – для массового конька;

0,015 – для мастерского конька.

2.2.21. Рабочая поверхность полоза конька должна быть стойка к истиранию\*.

2.2.22. Присоединительные размеры\* подошвы и каблука конька должны соответствовать присоединительным размерам подошвы обуви.

2.2.23. Каждый цельнометаллический конек для игры в хоккей должен быть снабжен протектором по нормативно-технической документации.

2.2.24. Расхождение размеров коньков в паре, за исключением массовых коньков с пластмассовым корпусом, не должно превышать:

1 мм – по длине полоза;

0,5 мм – по высоте полоза, выступающего из трубки или пластмассового корпуса;

0,05 мм – по толщине полоза;

для массовых коньков с пластмассовым корпусом:

1 мм – по длине полоза;

1 мм – по высоте полоза, выступающего из пластмассового корпуса;

0,1 мм – по толщине полоза.

2.2.25. Расхождение массы коньков в паре для мастерских коньков не должно превышать 10 г.

2.2.26. Ботинки для коньков изготавливают по нормативно-технической документации.

2.2.27. Размеры ботинок и коньков должны соответствовать указанным в табл. 1–5.

Допускается по согласованию с потребителем устанавливать коньки для игры в хоккей на ботинки смежных размеров, если длина подошвы ботинка не превышает длины следа конька более чем на 8 мм. Длина следа конька не должна превышать длины подошвы ботинка.

2.2.28. Носочная часть ботинка при установке на конек для игры в хоккей должна выступать на 3–4 мм от подошвы конька, при установке на беговой ботинок – должна быть на одном уровне с подошвой конька.

Осевая линия ботинок на коньках для игры в хоккей и на левом ботинке на беговых коньках должна совпадать с осевой линией конька. Осевая линия в носочной части правого ботинка при установлении на беговые коньки должна быть смещена на 2–3 мм во внутреннюю сторону от осевой линии конька.

2.2.29. Ботинки крепятся к конькам с помощью заклепок и шайб со стороны конька.

После расклепки головка заклепки не должна выступать за стельку на высоту более 0,8 мм.

С наружной стороны каждая заклепка должна быть обжата до получения полукруглой головки.

\* Определение показателя вводится с 01.01.90.



2.2.30. После крепления ботинка к коньку в ботинок вкладывается и приклеивается без складок и бугров стелька.

2.2.31. Подошва ботинка должна плотно по всей поверхности прилегать к подошве и каблучку конька.

Допускаются для коньков с пластмассовым корпусом зазоры между корпусом конька и подошвой ботинка, за исключением мест установки заклепок, в количестве не более 8 шт., шириной не более 0,5 мм, длиной не более 20 мм для мастерских коньков; в количестве не более 10 шт., шириной не более 1 мм, длиной не более 20 мм и в количестве не более 2 шт., шириной не более 3 мм, длиной не более 40 мм для массовых коньков.

### 2.3. Требования к сырью и материалам

2.3.1. Материалы, применяемые для изготовления коньков, указаны в приложении 2.

### 2.4. Комплектность

2.4.1. Коньки одного наименования, размера, вида покрытия и цвета ботинок (для коньков с ботинками) комплектуются парами.

2.4.2. Коньки с пластмассовым корпусом без ботинок должны быть укомплектованы заклепками 4X26.37 по ГОСТ 10300–80 и шайбами 4.01.016 по ГОСТ 10450–78 в количестве по 30 шт.

Допускается комплектация коньков уменьшенными шайбами 4.01.016 по ГОСТ 11371–78 в количестве 30 шт.

Коньки для игры в хоккей с мячом с пластмассовым корпусом со сменным полозом дополнительно комплектуются полозами толщиной 3 мм и 5 мм в количестве по 2 шт.

2.4.3. Коньки цельнометаллические для игры в хоккей комплектуются протекторами с шурупами или без шурупов (при бесшурупной конструкции протектора) в количестве 2 шт.

2.4.4. К каждому комплекту коньков должна быть приложена инструкция по уходу за коньками и рекомендации по приклепке конька к ботинку (для коньков без ботинок).

2.4.5. Допускается по согласованию с потребителем изменение комплектности коньков.

2.4.6. Комплектующие детали к конькам одного наименования, размера, вида покрытия должны быть взаимозаменяемыми.

### 2.5. Маркировка

2.5.1. На каждый конек должна быть нанесена маркировка, содержащая:

товарный знак предприятия-изготовителя;

размер обуви;

длину следа для коньков с пластмассовым корпусом;

дату изготовления (месяц, год);

розничную цену пары коньков;

для мастерских коньков слово „мастерские”

По согласованию с потребителем допускается нанесение дополнительной маркировки.

Допускается нанесение цены и даты изготовления на одном коньке из пары.

2.5.2. Маркировка на конек с пластмассовым корпусом должна быть нанесена на корпус методом литья или способом горячего или холодного клеймения, на цельнометаллический конек – электрохимическим способом или способом ударного клеймения

Место нанесения маркировки, шрифт, высота цифр и букв, а также взаимное расположение надписей в маркировке должны соответствовать чертежам и утвержденному образцу-эталону.

Маркировка, наносимая на полоз конька, должна выполняться электрохимическим или другим способом, не создающим концентраторов напряжений.

2.5.3. На потребительскую тару наносят маркировку с указанием:  
товарного знака и (или) наименования предприятия-изготовителя;  
наименования изделия;  
размера обуви;  
длины следа для коньков с пластмассовым корпусом;  
даты изготовления (месяц, год);  
розничной цены пары коньков;  
для мастерских коньков слова „мастерские”;  
штампа ОТК;  
артикула;  
номера прейскуранта;  
обозначения настоящего стандарта.

Маркировка должна быть нанесена на этикетку или непосредственно на потребительскую тару способом печати.

Допускается штамп отдела технического контроля, дату изготовления наносить при помощи резинового штампа.

Цвет печати должен быть контрастным цвету потребительской тары.

Этикетка должна быть наклеена без перекосов и морщин.

Инструкция по уходу за коньками и рекомендации по приклеивке конька к ботинку должны быть выполнены типографским способом и вложены внутрь потребительской тары.

Допускается по согласованию с потребителем нанесение дополнительной маркировки.

## 2.6. У п а к о в к а

2.6.1. Металлические детали конька и сменный полоз, за исключением полоза из нержавеющей стали, перед упаковыванием должны быть покрыты тонким слоем смазки по ГОСТ 1033–79 и смазанная поверхность должна быть покрыта папиросной бумагой по ГОСТ 3479–85 или конденсаторной бумагой по ГОСТ 1908–82.

Допускается применять другие смазки, по показателям вязкости и содержанию свободных кислот не ниже указанной, а также другие методы консервации, обеспечивающие предохранение коньков от коррозии.

2.6.2. Комплекующие детали, за исключением сменных полозов, должны упаковываться в отдельный заклеенный пакет, изготовленный из оберточной бумаги по ГОСТ 8273–75, или заваренный пакет из полиэтиленовой пленки по ГОСТ 10354–82.



Сменные полозы должны быть обернуты в оберточную бумагу по ГОСТ 8273–75 с массой бумаги площадью  $1\text{ м}^2$  60 г или парафинированную бумагу по ГОСТ 9569–79.

2.6.3. Каждую пару коньков с комплектующими деталями упаковывают в потребительскую тару – коробку из коробочного картона марок А, Б, В по ГОСТ 7933–75, при этом каждый конек должен быть обернут бумагой по ГОСТ 8273–75 с массой бумаги площадью  $1\text{ м}^2$  60 г или парафинированной бумагой по ГОСТ 9569–79. Каждую коробку оклеивают бумажной лентой шириной 50 мм из бумаги марки Б по ГОСТ 10459–72 и перевязывают шпагатом.

Допускается:

коньки для игры в хоккей с пластмассовым корпусом, полоз которых выполнен из нержавеющей стали, не обертывать в бумагу при наличии в картонной коробке перегородки;

по согласованию с потребителем упаковывать каждую пару массовых коньков с комплектующими деталями в термоспаенные пакеты из полиэтиленовой пленки по ГОСТ 10354–82;

по согласованию с потребителем применять другие виды потребительской тары для упаковывания коньков, а также не упаковывать коньки в потребительскую тару при условии обеспечения их сохранности.

2.6.4. Коньки, упакованные в потребительскую тару, укладывают:

при транспортировании мелкими отправлениями – в деревянные ящики типа III по ГОСТ 5959–80, типа I по ГОСТ 2991–85;

при внутригородских перевозках автомобильным транспортом и в универсальных контейнерах – в ящики из гофрированного картона по ГОСТ 13514–82, ГОСТ 13511–84 или по нормативно-технической документации, в деревянные ящики типа IVБ по ГОСТ 9396–75, типа II по ГОСТ 9395–76.

Коньки с комплектующими деталями должны быть плотно уложены внутри ящика или закреплены от перемещения распорками и другими средствами.

Масса брутто одной упаковочной единицы должна быть не более 30 кг.

2.6.5. Деревянные ящики с упакованными изделиями обивают или обтягивают стальной лентой по ГОСТ 3560–73 или стальной проволокой по ГОСТ 3282–74, картонные ящики заклеивают бумажной лентой шириной 50 мм из бумаги марки Б по ГОСТ 10459–72 и перевязывают шпагатом по ГОСТ 17308–85.

2.6.6. Транспортная маркировка – по ГОСТ 14192–77 с нанесением манипуляционного знака „Боится сырости”.

2.6.7. Изделия, отправляемые в районы Крайнего Севера и труднодоступные районы, упаковывают в соответствии с ГОСТ 15846–79.

### 3. ПРИЕМКА

3.1. Коньки должны подвергаться приемо-сдаточным и периодическим испытаниям.

3.2. Коньки принимаются партиями. За партию принимается количество пар коньков одного наименования, размера с одним видом покрытия, одновременно предъявленное к приемке и оформленное одним документом о качестве, содержащим:

- наименование предприятия-изготовителя и его товарный знак;
- наименование, артикул и розничную цену пары коньков;
- подтверждение о соответствии изделий требованиям настоящего стандарта;
- обозначение настоящего стандарта.

3.3. Для проверки соответствия коньков требованиям настоящего стандарта предприятие-изготовитель проводит приемо-сдаточные, периодические и типовые испытания.

3.4. Приемо-сдаточные испытания проводят сплошным и выборочным контролем.

Изготовитель проводит сплошной контроль на соответствие коньков требованиям настоящего стандарта по пп. 2.2.1, 2.2.2, 2.2.11, 2.2.12 (в части внешнего вида), 2.2.14, 2.2.15 (наличие продольной заточки), 2.2.16, 2.2.17, 2.2.23, 2.2.30, 2.5.1, 2.5.2; выборочный контроль – на соответствие коньков требованиям настоящего стандарта по пп. 1.1, 1.2, 2.2.3, 2.2.5, 2.2.9, 2.2.10, 2.2.12, 2.2.13, 2.2.18, 2.2.22, 2.2.24, 2.2.25, 2.2.27–2.2.29, 2.2.31 на 2% изделий от партии, но не менее пяти пар.

Потребитель проверяет коньки на соответствие требованиям настоящего стандарта на 2% изделий каждого наименования от партии, но не менее чем на пяти парах.

При получении неудовлетворительных результатов хотя бы по одному показателю проводят повторную проверку на удвоенной выборке, взятой от той же партии.

Результаты повторных испытаний распространяются на всю партию.

3.5. Периодические испытания по пп. 2.2.6–2.2.8 проводит изготовитель не реже одного раза в месяц, а по пп. 2.2.19–2.2.21 – Всесоюзный институт спортивных и туристских изделий не реже одного раза в год не менее чем на трех парах коньков.

При получении неудовлетворительных результатов хотя бы по одному из показателей периодические испытания по этому показателю переводят в приемо-сдаточные.

После получения положительных результатов на 10 партиях коньков подряд испытания вновь переводятся в периодические.

#### 4. МЕТОДЫ КОНТРОЛЯ

4.1. Внешний вид, качество сборки, отделки, маркировки коньков проверяют визуально сравнением с образцом-эталоном, утвержденным в установленном порядке.

4.2. Размеры, зазоры проверяют металлической измерительной линейкой по ГОСТ 427–75, штангенциркулем ШЦ-1 по ГОСТ 166–80, набором



щупов № 2 класса точности 1 по ГОСТ 882–75; толщину полоза – микрометром типа МК с диапазоном измерения 0–25 мм по ГОСТ 6507–78 или контрольными шаблонами необходимой точности по нормативно-технической документации. Измерение толщины полоза проводят в трех точках: одна посередине и две по концам.

4.3. Твердость полоза проверяют по ГОСТ 9013–59 в трех точках: одна посередине и две по концам полоза, расположенным на высотах 3–4 мм, 15 мм (для цельнометаллических коньков) или 18 мм (для коньков с пластмассовым корпусом) от рабочей поверхности полоза.

4.4. Прямолинейность полоза конька проверяют на специальном приспособлении, состоящим из поверочной плиты класса точности 1 по ГОСТ 10905–86 с двумя неподвижными опорами для крепления концов полоза конька и одной подвижной опоры с часовым индикатором типа ИЧ10МД по нормативно-технической документации.

Допускается прямолинейность полоза конька проверять набором щупов № 2 класса точности 1 по ГОСТ 882–75, помещенным между боковой поверхностью полоза и поверочной плитой класса точности 1 по ГОСТ 10905–86.

4.5. Испытание коньков на прочность.

4.5.1. До 01.01.90 перед испытанием конек и груз предварительно выдерживают при температуре  $(-20 \pm 2)^\circ\text{C}$  в течение 2 ч, а с 01.01.90 –  $(-27 \pm 2)^\circ\text{C}$  в течение 4 ч.

Время от момента извлечения испытуемого конька из холодильной камеры до конца испытаний на разрывную прочность и прочность на изгиб не должно быть более 3 мин.

Время от момента извлечения испытуемого конька и груза из холодильной камеры до первого удара при испытании на ударную прочность должно быть не более 1 мин, между ударами – не более 1,5 мин. При этом общее время испытания коньков не должно превышать 4 мин.

До 01.01.90 время от момента извлечения образца и груза из холодильной камеры до конца испытаний на ударную прочность не должно быть более 2 мин.

4.5.2. Разрывная прочность конька проверяется на разрывных машинах по ГОСТ 7855–84 с максимальной измеряемой нагрузкой не более 10 кН или 5 кН (для коньков с ботинками) или на специальном приспособлении с применением динамометров по ГОСТ 9500–84 с максимальной измеряемой нагрузкой не более 10 кН или 5 кН (для коньков с ботинками) путем приложения квазистатической растягивающей нагрузки к подошве-каблучку и трубке в местах расположения чашек (для коньков без ботинок) или к ботинку со вставленной колодкой и трубке в местах расположения чашек (для коньков с ботинками) со скоростью 100 мм/мин.

Конек считается выдержавшим испытание, если детали конька и места их соединений, места крепления ботинка к коньку остаются целыми без трещин и разрушений.

4.5.3. Прочность конька на изгиб проверяют на коньке, прошедшим испытание на прямолинейность по п. 4.4, путем приложения к середине полоза через площадку длиной 100 мм и шириной не менее 15 мм статической нагрузкой равной  $(1000 + 20)Н$ , направленной перпендикулярно боковой поверхности полоза. При этом конек должен быть закреплен по местам крепления подошвы ботинка. После испытания проверяют прямолинейность конька.

Коньки считаются выдержавшими испытание, если остаточная деформация полоза не превышает 0,5 мм.

За остаточную деформацию принимают разницу между величинами отклонения от прямолинейности полоза до и после приложения нагрузки.

4.5.4. Ударную прочность коньков без ботинок проверяют ударом свободно падающего груза массой 5 кг с высоты 1,0 м (для массовых коньков) или 1,6 м (для мастерских коньков) на середину полоза через стальную площадку длиной 25 мм и шириной 15 мм, направленным перпендикулярно боковой поверхности полоза. При этом конек должен быть закреплен по местам крепления подошвы ботинок.

Конек считается выдержавшим испытание, если детали конька и места их соединений остаются целыми без трещин и разрушений.

С 01.01.90 стойкость пары коньков к удару проверяют последовательно на одном коньке, установленном в горизонтальном положении, и другом коньке, установленном в вертикальном положении.

Для испытания коньков используют полый цилиндр диаметром 100 мм, имеющий с двух сторон по всей длине ряды отверстий диаметром 19 мм с шагом 76 мм, внутри которого свободно падает груз, жестко скрепленный с шайбой на ударной поверхности.

При испытании конька, расположенного в горизонтальном положении, используют груз массой 3,5 кг, свободно падающий с высоты  $(3000 + 25)$  мм для мастерских коньков, с высоты  $(1500 + 25)$  мм для массовых коньков на середину горизонтально расположенного полоза конька, надежно укрепленного на жестком стальном блоке с помощью крепежных деталей с размерами, соответствующими размерам крепежных деталей, используемых для крепления конька к ботинку. Блок не должен перемещаться во время проведения динамических испытаний.

При испытании конька, расположенного в вертикальном положении, используют груз массой 22,7 кг, который свободно падает с высоты  $(610 + 5)$  мм для мастерских коньков, с высоты  $(305 + 5)$  мм для массовых коньков на середину вертикально расположенного полоза конька, надежно укрепленного к жесткому стальному блоку с помощью крепежных деталей с размерами, соответствующими размерам крепежных деталей, применяемых для крепления конька к ботинку. Блок не должен перемещаться во время проведения испытаний.

Конек считается выдержавшим испытания, если после трех ударов детали и места их соединений остаются целыми без трещин и разрушений.



4.5.5. Ударную прочность коньков с ботинками проверяют по методике, утвержденной в установленном порядке. Скорость шайбы при испытании должна быть 130 км/ч.

4.6. Перпендикулярность подошвы и каблучка к плоскости симметрии полоза и трубки проверяют на приспособлении по технологической документации, утвержденной в установленном порядке.

4.7. Качество защитно-декоративного покрытия проверяют по ГОСТ 9.302–79 на полозе конька на расстоянии не менее 7 мм от рабочей поверхности, на стороне подошвы, обращенной к полозу, в точке, находящейся на расстоянии 10–15 мм от внешней кромки и в одном из мест соединения деталей конька.

4.8. Параметр шероховатости поверхности проверяют сравнением с образцовой деталью, аттестованной по ГОСТ 8.300–78 или профилометром по ГОСТ 19300–86.

4.9. Стойкость изделия к коррозии проверяют методом испытаний при воздействии нейтрального соляного тумана в течение не менее 96 ч по ГОСТ 9.308–85.

Изделие считается выдержавшим испытание, если на поверхности отсутствуют следы коррозии.

4.10. Перпендикулярность продольной заточки рабочей поверхности полоза к его боковым поверхностям проверяют шаблонами по технологической документации, утвержденной в установленном порядке.

4.11. Коэффициент трения полоза конька по льду определяют на установке карусельного типа по технологической документации, утвержденной в установленном порядке.

4.12. Стойкость к истиранию рабочей поверхности полоза конька проверяют после испытания на коэффициент трения по п. 4.11 путем наклона полоза на  $30^\circ$  к плоскости льда с приложением статической нагрузки не менее  $(100 + 1)$  Н, действующей вдоль плоскости симметрии полоза.

Конек считается выдержавшим испытание, если отсутствует смещение конька в боковом направлении.

4.13. Массу конька проверяют взвешиванием на весах среднего класса точности с ценой деления не более 5 г по ГОСТ 23676–79.

4.14. Присоединительные размеры коньков проверяют шаблонами по технологической документации, утвержденной в установленном порядке.

## 5. ТРАНСПОРТИРОВАНИЕ И ХРАНЕНИЕ

5.1. Транспортирование изделий должно проводиться всеми видами транспорта в крытых транспортных средствах в соответствии с правилами перевозки грузов, действующими на каждом виде транспорта.

5.2. Транспортирование изделий железнодорожным, речным и морским транспортом проводится в контейнерах по ГОСТ 20435–75 и ГОСТ 22225–76 или транспортными пакетами по ГОСТ 21929–76.

Размеры транспортного пакета устанавливаются в соответствии с требованиями ГОСТ 24597–81

Для пакетирования используются поддоны по ГОСТ 9557–87.

Складирование поддонов – по ГОСТ 10592–76.

Скрепление ящиков в пакеты – по ГОСТ 21650–76 и ГОСТ 26663–85.

Для скрепления должна применяться стальная упаковочная лента по ГОСТ 503–81 или ГОСТ 3560–73 или стальная проволока по ГОСТ 3282–74.

Масса транспортного пакета – не более 0,5 т.

5.3. Хранение коньков без ботинок – по ГОСТ 15150–69 группа 2, „С”, коньков с ботинками – по ГОСТ 7296–81.

Высота штабелирования – не более 2 м.

## 6. ГАРАНТИИ ИЗГОТОВИТЕЛЯ

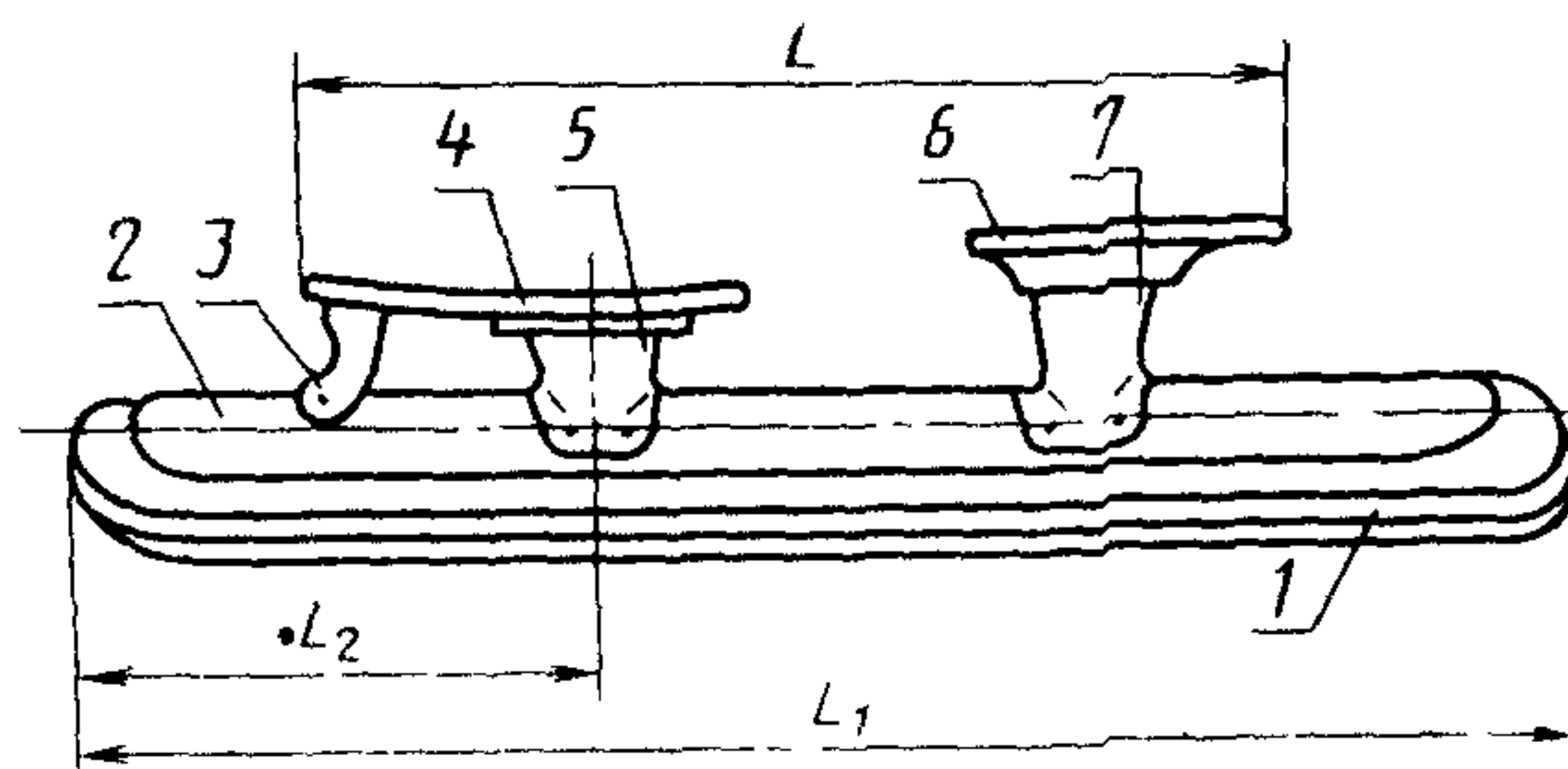
6.1. Изготовитель гарантирует соответствие коньков требованиям настоящего стандарта при соблюдении условий эксплуатации, транспортирования и хранения.

6.2. Гарантийный срок эксплуатации коньков – 12 мес со дня продажи через розничную торговую сеть, а для внеыночного потребления – со дня получения потребителем.

6.3. Гарантийный срок хранения коньков с пластмассовым корпусом – 24 мес с момента изготовления.

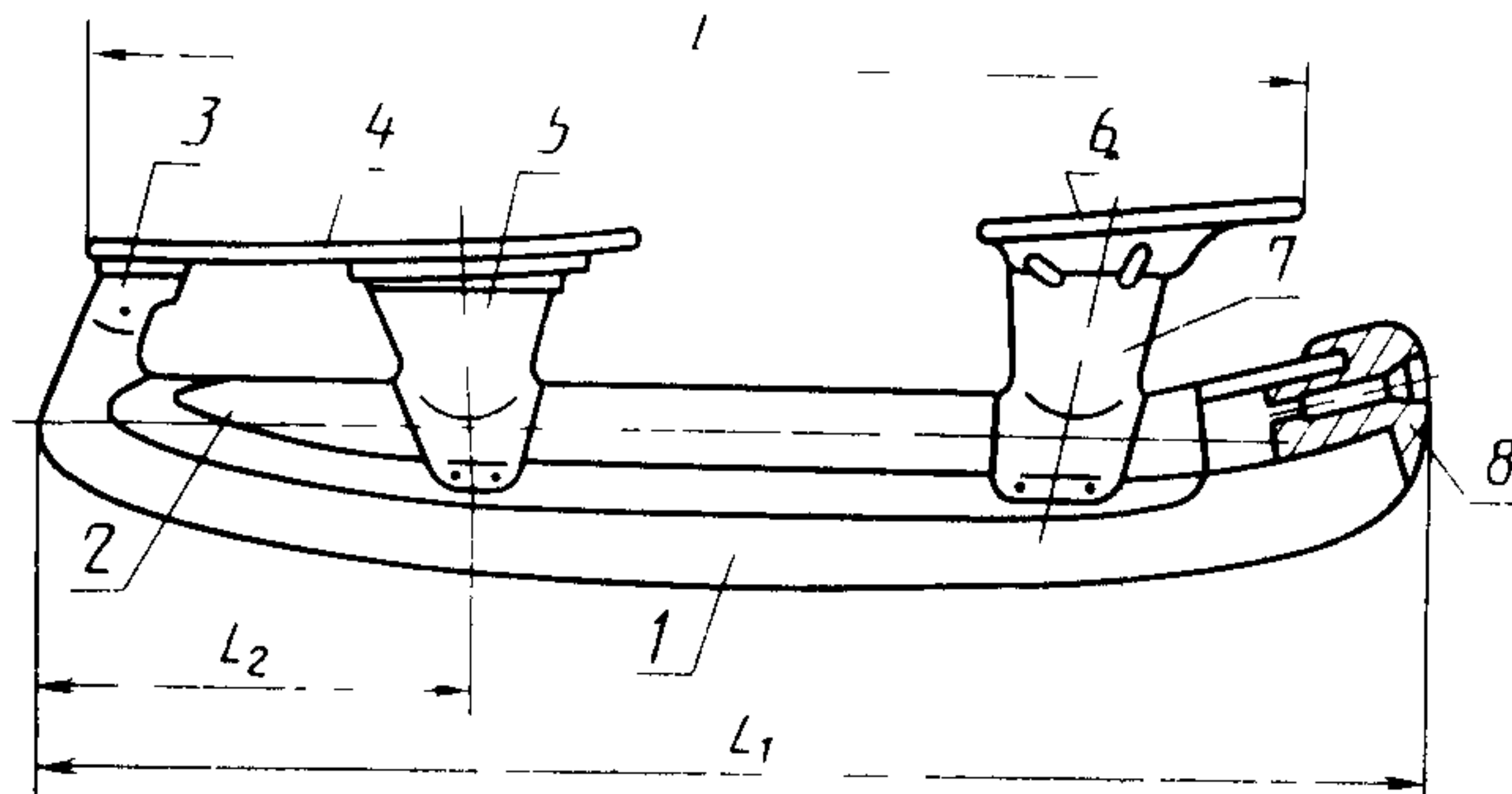
## ПРИЛОЖЕНИЕ I Рекомендуемое

### Конек беговой (цельнометаллический)



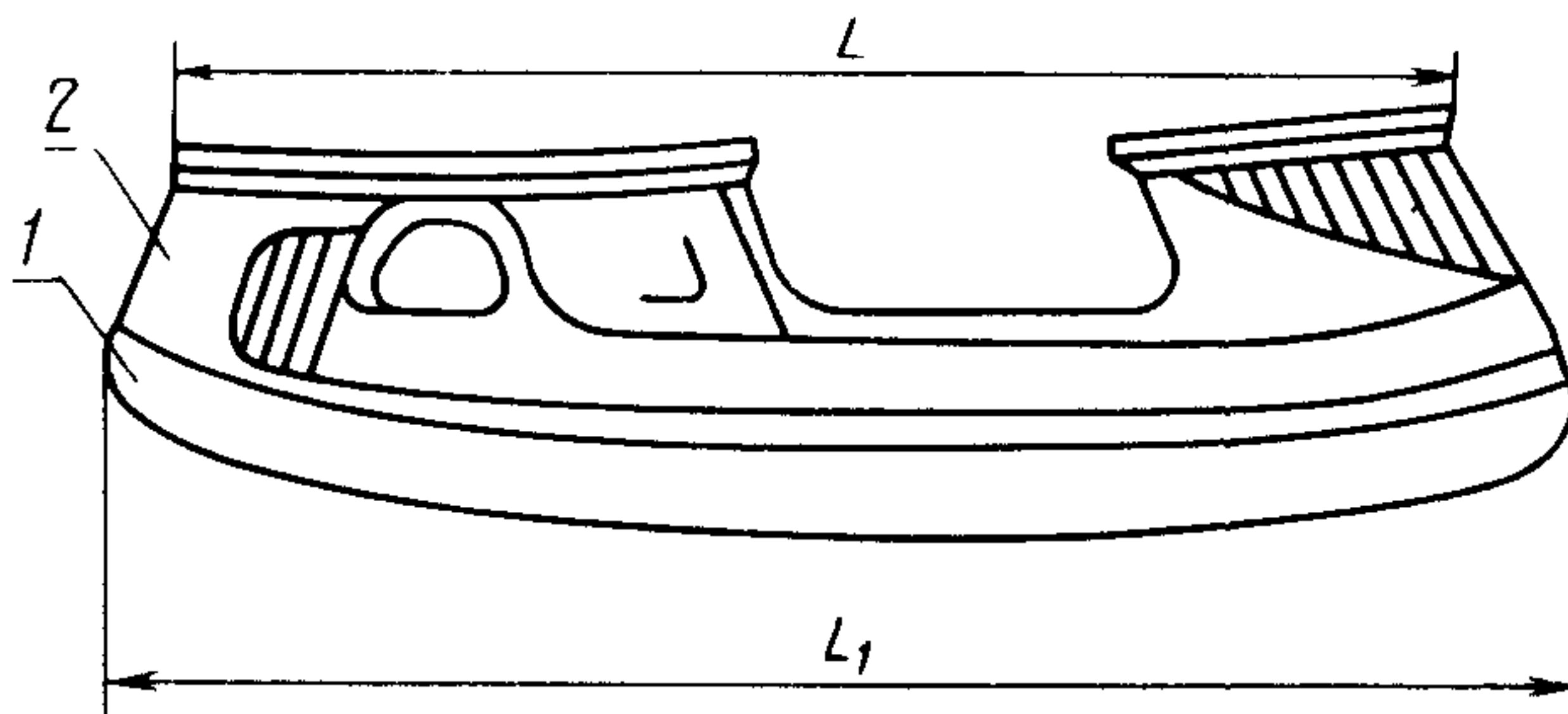
- 1 – полоз, 2 – трубка, 3 – стойка, 4 – подошва, 5 – передняя чашка, 6 – каблучок, 7 – задняя чашка

Конек для игры в хоккей с шайбой и мячом (цельнометаллический)



1 – полоз, 2 – трубка, 3 – угольник, 4 – подошва, 5 – передняя чашка, 6 – каблучок, 7 – задняя чашка, 8 – протектор

Конек для игры в хоккей с шайбой и мячом (с пластмассовым корпусом)



1 – полоз; 2 – корпус;  $L$  – длина следа;  $L_1$  – длина полоза;  $L_2$  – расстояние от начала полоза до оси симметрии передней чашки.

**ПРИЛОЖЕНИЕ 2**  
*Рекомендуемое*

**Материал, применяемый для изготовления беговых цельнометаллических коньков**

| Наименование детали              | Мастерские                        |                 | Массовые                |                 |
|----------------------------------|-----------------------------------|-----------------|-------------------------|-----------------|
|                                  | Материал                          | Обозначение НТД | Материал                | Обозначение НТД |
| Полоз                            | Сталь марки<br>ПРЗАМЗФ2<br>Р6М5Ф3 | ГОСТ 19265–73   | Сталь марки<br>У10А     | ГОСТ 1435–74    |
| Трубка                           | Сталь марки<br>25ХГСА             | НТД             | Сталь марки<br>8ХФ, 9ХФ | ГОСТ 5950–73    |
|                                  | Сталь марки<br>65Г                | ГОСТ 2283–79    | Сталь марки<br>08 пс    | ГОСТ 1050–74    |
|                                  | Сталь марки<br>У8А                | ГОСТ 1435–74    |                         |                 |
| Чашка, подошва, каблучок, стойка | Сталь марки<br>08 пс              | ГОСТ 1050–74    | Сталь марки<br>08 пс    | ГОСТ 1050–74    |

**Материал, применяемый для изготовления хоккейных цельнометаллических коньков**

| Наименование детали      | Мастерские            |                 | Массовые              |                 |
|--------------------------|-----------------------|-----------------|-----------------------|-----------------|
|                          | Материал              | Обозначение НТД | Материал              | Обозначение НТД |
| Полоз                    | Сталь марки<br>65Х13  | НТД             | Сталь марки<br>У10А   | ГОСТ 1435–74    |
| Трубка                   | Сталь марки<br>25ХГСА | НТД             | Сталь марки<br>25ХГСА | ГОСТ 1542–71    |
|                          | Сталь марки<br>65Г    | ГОСТ 2283–79    | Сталь марки<br>65Г    | ГОСТ 2283–79    |
|                          | Сталь марки<br>У8А    | ГОСТ 1435–74    | Сталь марки<br>У8А    | ГОСТ 1435–74    |
| Чашка, подошва, каблучок | Сталь марки<br>08 пс  | ГОСТ 1050–74    | Сталь марки<br>08 пс  | ГОСТ 1050–74    |
| Угольник                 | Сталь марки<br>Ст. 3  | ГОСТ 380–71     | Сталь марки<br>Ст. 3  | ГОСТ 380–71     |



**Материал, применяемый для изготовления хоккейных коньков с пластмассовым корпусом**

| Наименование детали | Мастерские           |                 | Массовые   |  |
|---------------------|----------------------|-----------------|--|--|
|                     | Материал             | Обозначение НТД | Материал   | Обозначение НТД                              |
| Полоз               | Сталь марки 65Х13    | НТД             | Сталь марки 40Х13, 65Х13<br>Сталь марки У10А<br>Сталь марки 8ХФ, 9ХФ           | ГОСТ 5632–72<br>ГОСТ 1435–74<br>ГОСТ 5950–73 |
| Корпус              | Полиамид марки ПА12Л | НТД             | Пластик марки АБС-2802Э<br>Полиэтилен марки 276–73 (высшей категории качества) | НТД<br>ГОСТ 16338–85                         |

## ИНФОРМАЦИОННЫЕ ДАННЫЕ

**1. РАЗРАБОТАН И ВНЕСЕН** Государственным комитетом СССР по физической культуре и спорту

## ИСПОЛНИТЕЛИ

*В.Г. Цветков, канд. техн. наук; А.Н. Грачев; В.А. Иванов; Б.А. Губатенко*

**2. УТВЕРЖДЕН И ВВЕДЕН В ДЕЙСТВИЕ ПОСТАНОВЛЕНИЕМ** Государственного комитета СССР по стандартам от 25.08.87 № 3385

**3. Срок первой проверки 1991 г.**  
Периодичность проверки 5 лет.

**4. ВЗАМЕН ГОСТ 22358–77**

**5. ССЫЛОЧНЫЕ НОРМАТИВНО-ТЕХНИЧЕСКИЕ ДОКУМЕНТЫ**

| Обозначение НТД, на который дана ссылка | Номер пункта, подпункта, приложения |
|---|-------------------------------------|
| ГОСТ 8.300–78                           | 4.8                                 |
| ГОСТ 9.032–79                           | 2.2.14                              |
| ГОСТ 9.104–79                           | 2.2.14                              |
| ГОСТ 9.301–86                           | 2.2.12                              |
| ГОСТ 9.302–79                           | 4.7                                 |
| ГОСТ 9.308–85                           | 4.9                                 |
| ГОСТ 166–80                             | 4.2                                 |
| ГОСТ 380–71                             | Приложение 2                        |
| ГОСТ 427–75                             | 4.2                                 |
| ГОСТ 503–81                             | 5.2                                 |
| ГОСТ 882–75                             | 4.2, 4.4                            |
| ГОСТ 1033–79                            | 2.6.1                               |
| ГОСТ 1050–74                            | Приложение 2                        |
| ГОСТ 1435–74                            | Приложение 2                        |
| ГОСТ 1908–82                            | 2.6.1                               |
| ГОСТ 2283–79                            | Приложение 2                        |
| ГОСТ 2789–73                            | 2.2.18                              |
| ГОСТ 2991–85                            | 2.6.4                               |
| ГОСТ 3282–74                            | 2.6.5, 5.2                          |
| ГОСТ 3479–85                            | 2.6.1                               |
| ГОСТ 3560–73                            | 2.6.5, 5.2                          |
| ГОСТ 5631–79                            | 2.2.14                              |
| ГОСТ 5632–72                            | Приложение 2                        |
| ГОСТ 5950–73                            | Приложение 2                        |
| ГОСТ 5959–80                            | 2.6.4                               |
| ГОСТ 6507–78                            | 4.2                                 |
| ГОСТ 7296–81                            | 5.3                                 |
| ГОСТ 7855–84                            | 4.5.2                               |
| ГОСТ 7933–75                            | 2.6.3                               |

| Обозначение НТД, на который дана ссылка | Номер пункта, подпункта, приложения |
|---|-------------------------------------|
| ГОСТ 8273-75                            | 2.6.2, 2.6.3                        |
| ГОСТ 9013-59                            | 4.3                                 |
| ГОСТ 9395-76                            | 2.6.4                               |
| ГОСТ 9396-75                            | 2.6.4                               |
| ГОСТ 9500-84                            | 4.5.2                               |
| ГОСТ 9557-87                            | 5.2                                 |
| ГОСТ 9569-79                            | 2.6.2, 2.6.3                        |
| ГОСТ 10300-80                           | 2.4.2                               |
| ГОСТ 10354-82                           | 2.6.2, 2.6.3                        |
| ГОСТ 10459-72                           | 2.6.3, 2.6.5                        |
| ГОСТ 10450-78                           | 2.4.2                               |
| ГОСТ 10905-86                           | 4.4                                 |
| ГОСТ 11371-78                           | 2.4.2                               |
| ГОСТ 13511-84                           | 2.6.4                               |
| ГОСТ 13514-82                           | 2.6.4                               |
| ГОСТ 14192-77                           | 2.6.6                               |
| ГОСТ 15150-69                           | 5.3                                 |
| ГОСТ 15846-79                           | 2.6.7                               |
| ГОСТ 16338-85                           | Приложение 2                        |
| ГОСТ 17308-85                           | 2.6.5                               |
| ГОСТ 19265-73                           | Приложение 2                        |
| ГОСТ 19300-86                           | 4.8                                 |
| ГОСТ 20435-75                           | 5.2                                 |
| ГОСТ 21650-76                           | 5.2                                 |
| ГОСТ 21929-76                           | 5.2                                 |
| ГОСТ 22225-76                           | 5.2                                 |
| ГОСТ 23676-79                           | 4.13                                |
| ГОСТ 24597-81                           | 5.2                                 |
| ГОСТ 26663-85                           | 5.2                                 |

Редактор *С.И. Бобарыкин*  
Технический редактор *О.Н. Никитина*  
Корректор *Е.И. Евтеева*

Сдано в наб. 09.09.87 Подп. к печ. 09.10.87 1,5 усл. печ. л. 1,5 усл. кр.-отт.  
1,53 уч.-изд. л. Тир. 4000 Цена 10 коп.

Ордена „Знак Почета” Издательство стандартов, 123840, Москва, ГСП,  
Новопресненский пер., 3

Набрано в Издательстве стандартов на НПУ  
Тип. „Московский печатник”, Москва, Лялин пер., 6. Зак. 6682