

ГОСТ 28982—91

М Е Ж Г О С У Д А Р С Т В Е Н Н Ы Й С Т А Н Д А Р Т

**ПЕРЬЯ ДЛЯ АВТОМАТИЧЕСКИХ
ПЕРЬЕВЫХ РУЧЕК**

ТЕХНИЧЕСКИЕ УСЛОВИЯ

Издание официальное

БЗ 3—2004

**ИПК ИЗДАТЕЛЬСТВО СТАНДАРТОВ
Москва**

ПЕРЬЯ ДЛЯ АВТОМАТИЧЕСКИХ ПЕРЬЕВЫХ РУЧЕК

Технические условия

Pens for fountain-pens. Specifications

ГОСТ
28982—91МКС 97.180
ОКП 42 6193

Дата введения 01.01.92

Настоящий стандарт распространяется на перья для автоматических перьевых ручек по ГОСТ 28916 (далее — перья), предназначенные для письма чернилами по бумаге, и устанавливает обязательные требования по разд. 2; пп. 3.3, 3.4, 3.6; другие требования настоящего стандарта являются рекомендуемыми. Вид климатического исполнения перьев УХЛ, категория размещения 4.2 по ГОСТ 15150.

1. КЛАССИФИКАЦИЯ

1.1. Основные наименования частей пера приведены на черт. 1.

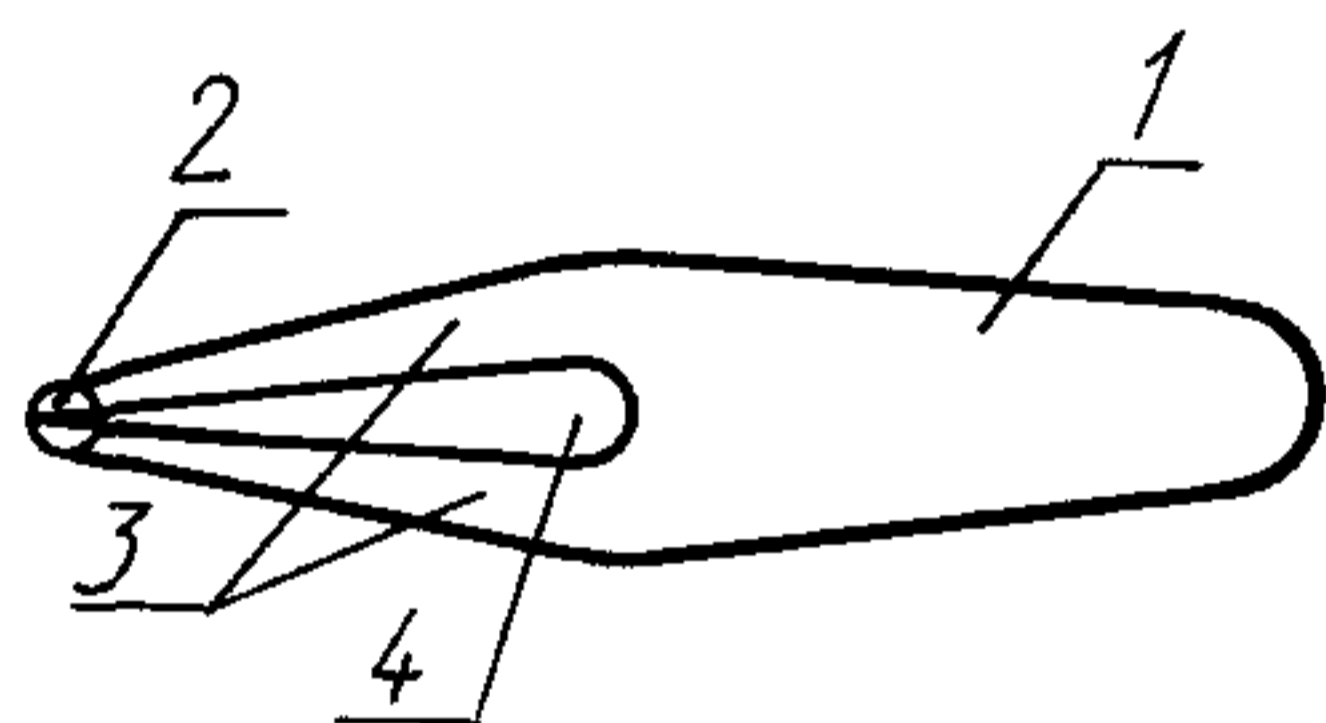
1.2. По форме перья подразделяют на типы:

ПК — конусообразные (черт. 2);

ПЦН — цилиндрические с наружным посадочным диаметром (черт. 3);

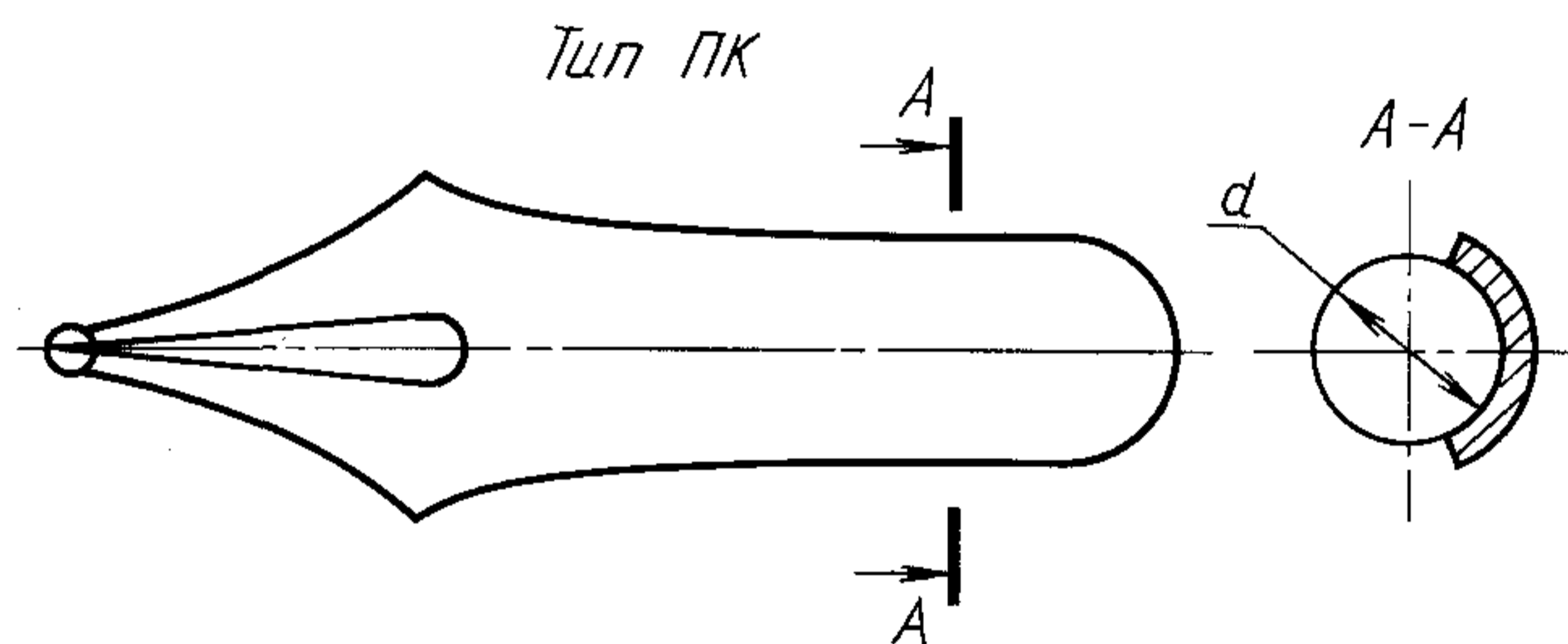
ПЦВ — цилиндрические с внутренним посадочным диаметром (черт. 4);

ПС — специальные (черт. 5).

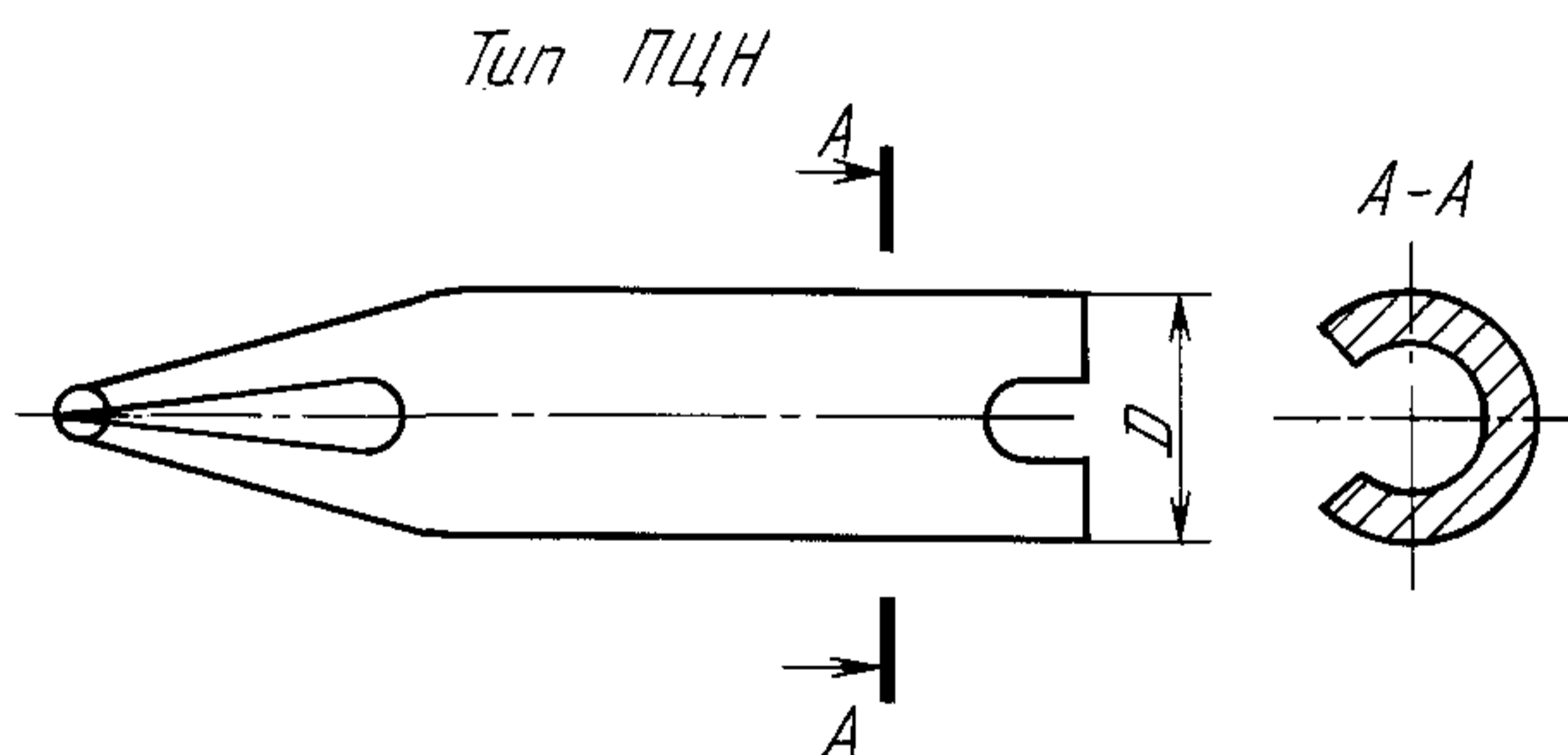


1 — тело пера; 2 — упрочнитель; 3 — половинка пишущего конца; 4 — расщеп пера

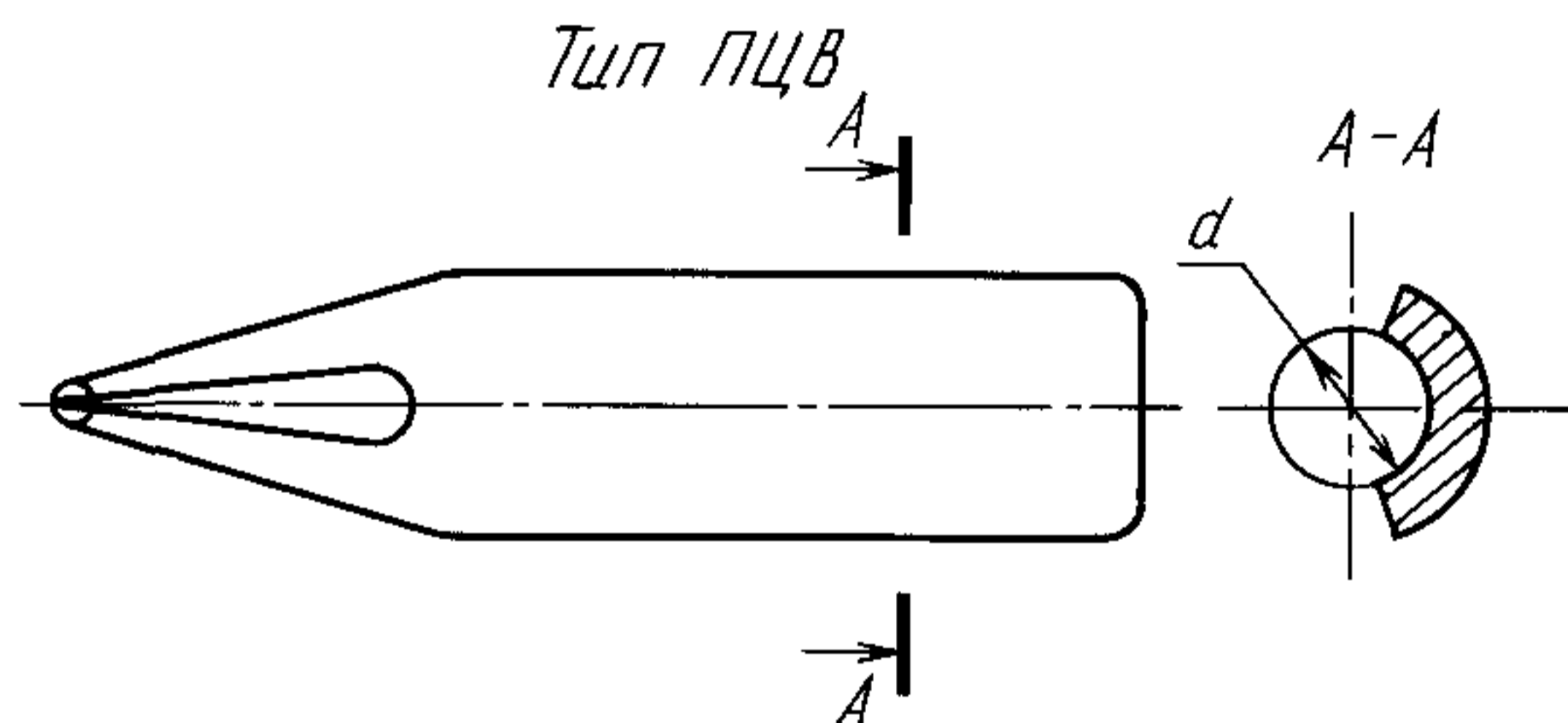
Черт. 1



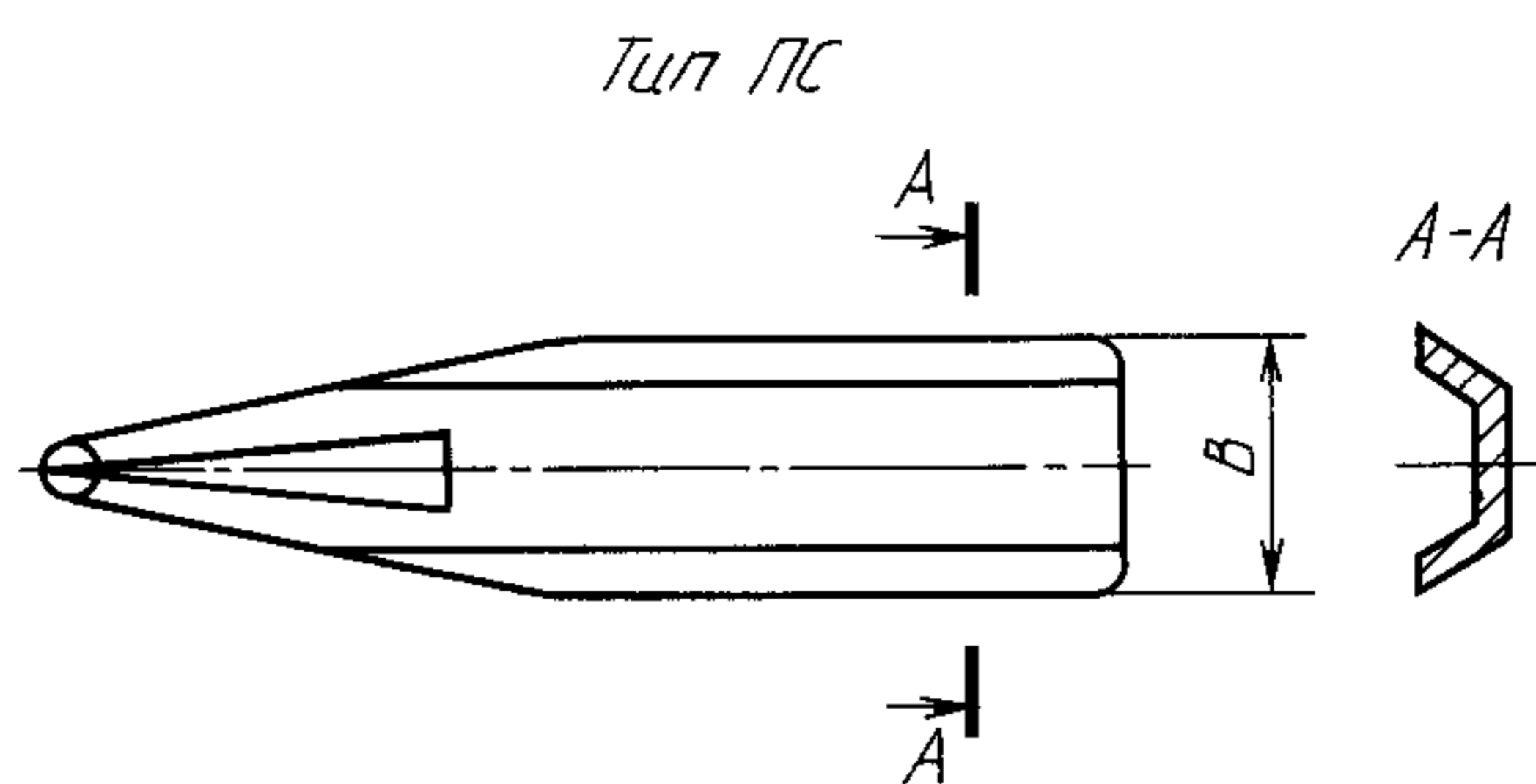
Черт. 2



Черт. 3



Черт. 4



Черт. 5

Примечание к черт. 2—5. d — внутренний посадочный диаметр; D — внешний посадочный диаметр; B — ширина пера.

По материалу тела перья подразделяют на:

- 1 — золотые;
- 2 — стальные.

По материалу упрочнителя перья подразделяют на:

- О — твердосплавные особоизносостойкие;
- И — твердосплавные износостойкие;
- Т — твердосплавные.

1.3. Условное обозначение перьев, разработанных с 01.01.92.

Пример условного обозначения пера конусообразного, стального, с твердосплавным упрочнителем, посадочным диаметром 5,0 мм, модели 102, модификации 01:

Перо ПК2 Т 5,0 102 01 . . .

1.4. Условное обозначение перьев, разработанных до 01.01.92.

Пример условного обозначения пера типа ПЦН, модели 454, без модификации:

Перо ПЦН 454 00 . . .

То же, типа ПС, модели 102, модификации 01:

Перо ПС 102 01 . . .

2. ОСНОВНЫЕ РАЗМЕРЫ

Значения основных размеров перьев должны соответствовать указанным в таблице.

мм

Тип пера	d +0,30	D −0,08	B −0,30
ПК; ПЦВ	4,0; 4,5; 5,0; 5,5; 6,0	—	—
ПЦН	—	3,0; 3,72; 4,0; 4,5; 5,0; 5,5; 6,0; 7,0	—
ПС	—	—	3,0; 3,75; 4,0; 4,5; 5,0; 5,5; 6,0; 7,0

Примечание. По требованию заказчика допускается изготавливать перья типа ПС других форм.

3. ТЕХНИЧЕСКИЕ ХАРАКТЕРИСТИКИ

3.1. Перья следует изготавливать в соответствии с требованиями настоящего стандарта и технической документации на перья конкретных моделей, утвержденной в установленном порядке.

3.2. Внешний вид пера должен соответствовать образцам-эталонам, утвержденным в установленном порядке.

На наружной поверхности пера не допускаются вмятины, заусенцы.

3.3. Тело пера должно быть изготовлено из коррозионностойких материалов.

Требования к покрытию пера (при его наличии) устанавливают в технической документации на перья конкретных моделей, утвержденной в установленном порядке.

3.4. Пишущий конец пера должен плавно скользить по бумаге.

Не допускаются царапание бумаги, разрывы линии письма.

3.5. Смещение половинок пишущего конца пера относительно друг друга в плоскости разреза не должно быть более 0,05 мм.

Половинки пишущего конца пера должны быть сомкнуты, при этом зазор не должен превышать 0,03 мм.

Разность ширины половинок пишущего конца должна быть не более 20 %.

3.6. Пишущий конец пера должен сохранять упругость в течение гамма-процентного ресурса перьев с упрочнителем из твердосплавного особоизносостойкого материала — не менее 36500 м; перьев с упрочнителем из твердосплавного износостойкого материала — не менее 24000 м; перьев с упрочнителем из твердосплавного материала — не менее 11000 м.

Наибольший поперечный размер площадки износа после отработки пером гамма-процентного ресурса устанавливают в технической документации на перья конкретных моделей, утвержденной в установленном порядке.

4. МАРКИРОВКА

4.1. На наружной поверхности пера должен быть нанесен товарный знак предприятия-изготовителя.

4.2. На упаковке (коробке, пачке) или ярлыке указывают:

- 1) наименование, товарный знак предприятия-изготовителя, его адрес;
- 2) условное обозначение пера по настоящему стандарту;
- 3) количество перьев в упаковке (для пачек — количество коробок в пачке и количество перьев в коробке);
- 4) номер прејскуранта, номер пера по прејскуранту;
- 5) розничную цену;
- 6) номер партии;
- 7) штамп технического контроля (при приложении документа о качестве штамп допускается не наносить);
- 8) месяц и год выпуска;
- 9) условия транспортирования и хранения (указывают на пачке).

4.3. Транспортная маркировка ящиков и пачек — по ГОСТ 14192.

5. УПАКОВКА

5.1. Перья одного типоразмера следует упаковывать в картонные коробки по 50, 100, 200, 400 или 1000 штук.

Для торгующих организаций — по 50 или 100 штук.

5.2. Коробки с перьями одного типа собирают в пачки, завертывают в бумагу, обвязывают шпагатом по ГОСТ 17308, затем укладывают в картонные, пластмассовые или деревянные ящики массой брутто не более 30 кг.

Допускается перья, упакованные в пачки, не укладывать в ящики при транспортировании их в контейнерах автомобильным, железнодорожным и морским транспортом.

6. ПРИЕМКА

6.1. Для проверки соответствия перьев требованиям настоящего стандарта проводят приемосдаточные, периодические и типовые испытания.

6.2. Приемосдаточные, периодические и типовые испытания следует проводить статическим методом по ГОСТ 18242*:

- 1) уровень контроля — I (общий) для приемосдаточных испытаний, S-3 (специальный) для периодических и типовых испытаний;

* На территории Российской Федерации действует ГОСТ Р 50779.71—99.

С. 4 ГОСТ 28982—91

2) тип плана контроля — одноступенчатый.

6.3. Перья на контроль предъявляют партиями. Партией считают перья одной модели, одной модификации, оформленные одним документом.

Перья для контроля следует отбирать из партии методом наибольшей объективности в соответствии с ГОСТ 18321.

6.4. Объемы выборок для проведения испытаний — по ГОСТ 18242*.

6.5. При контроле качества перьев следует различать значительные и малозначительные дефекты по ГОСТ 15467.

Несоответствие перьев требованиям разд. 2, пп. 3.4; 3.6 считают значительным дефектом.

Несоответствие перьев любому другому требованию разделов 3; 4; 5 считают малозначительным дефектом.

6.6. Приемочный уровень дефектности AQL при приемосдаточных испытаниях для малозначительных дефектов должен быть 2,5 %.

6.7. Каждую партию перьев подвергают приемосдаточным испытаниям.

При проведении приемосдаточных испытаний перья должны быть проверены на соответствие требованиям разд. 2, пп. 3.2; 3.4; 3.6 (в части упругости).

6.8. Периодические испытания перьев проводят из числа перьев, выдержавших приемосдаточные испытания, не реже одного раза в 3 месяца, при этом перья должны быть проверены на соответствие всем требованиям настоящего стандарта.

Допускается испытания перьев по пп. 3.3; 3.6 проводить не реже одного раза в год.

6.9. Типовые испытания следует проводить после изменений конструкции, материалов или технологического процесса. Испытания проводят по программе, составленной для каждого типовых испытаний. В программу не включают контроль тех параметров, на которые не влияют внесенные изменения.

7. МЕТОДЫ ИСПЫТАНИЙ

7.1. Испытания перьев, предусмотренные настоящим стандартом, следует проводить при нормальных условиях по ГОСТ 15150.

7.2. Проверку основных размеров перьев (разд. 2) проводят мерительным инструментом, обеспечивающим точность измерений $\pm 0,01$ мм.

7.3. Проверку внешнего вида пера на соответствие требованиям п. 3.2 осуществляют визуально сравнением с образцом-эталоном.

7.4. Проверку применения коррозионностойких металлов при изготовлении пера (п. 3.3) проводят визуально сравнением с образцом-эталоном, требований к покрытиям при их наличии — по технической документации на перья конкретных моделей, утвержденной в установленном порядке.

7.5. Плавность скольжения пишущего конца пера (п. 3.4) проверяют пробным письмом от руки пером, вставленным в оправку, на писчей бумаге № 1 или 2 по ГОСТ 18510 с различным углом наклона пера к плоскости письма.

Испытания проводят с применением чернил.

7.6. Смещение половинок пишущего конца пера относительно друг друга в плоскости разреза, их смыкание и ширину половинок пишущего конца (п. 3.5) следует проверять на микроскопе 32-кратного увеличения.

7.7. Проверку гамма-процентного ресурса пера и площадки износа (п. 3.6) осуществляют на стенде, обеспечивающем скольжение пера, вставленного в оправку, по писчей бумаге № 1 или 2 по ГОСТ 18510 или диаграммной бумаге ДУ-50 или ДПО-50 по ГОСТ 7717 со средней скоростью $(0,083 \pm 0,016)$ м·с⁻¹ при угле наклона пера к бумаге $50^\circ \pm 5^\circ$ и нагрузке на перо, равной $(0,85 \pm 0,15)$ Н, измеренной в направлении, перпендикулярном к плоскости письма.

Площадку износа следует измерять на микроскопе 32-кратного увеличения.

После проведения испытаний гамма-процентного ресурса пера пишущий конец должен сохранять упругость. Гамма-процентный ресурс пера определяют по счетчику стенда.

7.8. Проверку упругости пишущего конца пера (п. 3.6) осуществляют по следующей методике. Перо помещают в оправку под углом $50^\circ \pm 5^\circ$ к стеклянной пластине с делениями. Давлением на оправку создают нагрузку, позволяющую развести половинки пишущего конца пера на расстояние 0,5 мм. Продолжительность приложения нагрузки от 1 до 2 с.

* На территории Российской Федерации действует ГОСТ Р 50779.71—99.

Проверку следует проводить не менее трех раз. После проведения испытания зазор между половинками пишущего конца пера не должен быть более 0,03 мм.

Упругость пишущего конца пера при периодических испытаниях проверяют до и после наработки гамма-процентного ресурса, при приемосдаточных — без наработки гамма-процентного ресурса.

7.9. Проверку маркировки и упаковки перьев (разд. 4, 5) осуществляют визуально.

8. ТРАНСПОРТИРОВАНИЕ И ХРАНЕНИЕ

8.1. Перья в транспортной таре перевозят крытым транспортом любого вида по условиям хранения 4 (Ж2) по ГОСТ 15150 в соответствии с правилами перевозки грузов, действующими на транспорте данного вида.

8.2. Хранение перьев — по условиям хранения 1 (Л) по ГОСТ 15150.

ИНФОРМАЦИОННЫЕ ДАННЫЕ

1. РАЗРАБОТАН И ВНЕСЕН Министерством электротехнической промышленности и приборостроения СССР

РАЗРАБОТЧИКИ

Л.Г. Лемперт, В.В. Аксенов, Н.Н. Носов, Р.И. Ерохина (руководитель темы), М.И. Белецкая, Е.М. Иванова, О.Ю. Никифорова, М.А. Гусякова

2. УТВЕРЖДЕН И ВВЕДЕН В ДЕЙСТВИЕ Постановлением Государственного комитета СССР по управлению качеством продукции и стандартам от 22.04.91 № 537

3. ВЗАМЕН ГОСТ 4.314—85 в части перьев к автоматическим перьевым ручкам и ГОСТ 19446—80

4. ССЫЛОЧНЫЕ НОРМАТИВНО-ТЕХНИЧЕСКИЕ ДОКУМЕНТЫ

Обозначение НТД, на который дана ссылка	Номер пункта
ГОСТ 7717—88	7.7
ГОСТ 14192—96	4.3
ГОСТ 15150—69	Вводная часть; 7.1; 8.1; 8.2
ГОСТ 15467—79	6.5
ГОСТ 17308—88	5.2
ГОСТ 18242—72	6.2; 6.4
ГОСТ 18321—73	6.3
ГОСТ 18510—87	7.5; 7.7
ГОСТ 28916—91	Вводная часть

5. ПЕРЕИЗДАНИЕ. Сентябрь 2004 г.

Редактор *Т.П. Шашина*
Технический редактор *О.Н. Власова*
Корректор *М.С. Кабашова*
Компьютерная верстка *И.А. Налейкиной*

Изд. лиц. № 02354 от 14.07.2000. Сдано в набор 24.09.2004. Подписано в печать 08.10.2004. Усл. печ.л. 0,93. Уч.-изд.л. 0,60.
Тираж 37 экз. С 4153. Зак. 220.